

ANEXO I CARACTERÍSTICAS TÉCNICAS Y NORMATIVA DE APLICACIÓN

Todos los elementos ofertados (elementos de juego, cartel, vallado infantil, etc) deberán cumplir la siguiente normativa de aplicación:

- UNE 147103. Título: “Planificación y gestión de las áreas y parques de juego al aire libre”.
- UNE-EN 1176-1. Título: “Equipamiento de las áreas de juego y superficies. Parte 1: Requisitos generales de seguridad y métodos de ensayo”.
- UNE-EN 1176-2. Título: “Equipamiento de las áreas de juego y superficies Parte 2: Requisitos de seguridad específicos suplementarios y métodos de ensayo para columpios”.
- UNE-EN 1176-3. Título: “Equipamiento de las áreas de juego y superficies Parte 3: Requisitos de seguridad específicos suplementarios y métodos de ensayo para toboganes”.
- UNE-EN 1176-4. Título: “Equipamiento de las áreas de juego y superficies Parte 4: Requisitos de seguridad específicos suplementarios y métodos de ensayo para tirolinas”.
- UNE-EN 1176-5. Título: “Equipamiento de las áreas de juego y superficies Parte 5: Requisitos de seguridad específicos suplementarios y métodos de ensayo para carruseles”.
- UNE-EN 1176-6. Título: “Equipamiento de las áreas de juego y superficies Parte 6: Requisitos de seguridad específicos suplementarios y métodos de ensayo para balancines”.
- UNE-EN 1176-7. Título: “Equipamiento de las áreas de juego y superficies Parte 7: Guía para la instalación, inspección, mantenimiento y utilización”.
- UNE-EN 1176-10. Título: “Equipamiento de las áreas de juego Parte 10: Requisitos de seguridad específicos y adicionales y métodos de ensayo para equipos de juego en recintos totalmente cerrados”.
- UNE-EN 1176-11. Título: “Equipamiento de las áreas de juego Parte 11: Requisitos de seguridad y métodos de ensayo suplementarios específicos para redes tridimensionales”.
- UNE-EN 1177. Título: Revestimientos de las superficies de las áreas de juego absorbentes de impactos. Requisitos de seguridad y métodos de ensayo”.

Por ello deberán entregarse certificados de producto de todos los elementos ofertados. El certificado de producto deberá ser un certificado tal y como define la norma UNE-EN ISO/IEC 17065:2012 y cumplir los requisitos de dicha norma, no siendo válido cualquier otro tipo de certificado, aunque haya sido expedido por entidad acreditada por ENAC.

Para la fabricación de los elementos de juego, cartel y vallado ofertados solo se podrán emplear los materiales descritos en el Anexo II.

La instalación realizada tendrá como mínimo un periodo de garantía de dos años (excluidos los daños causados por vandalismo). Igualmente se deberá garantizar la existencia de repuestos durante un mínimo de 10 años.

Las áreas infantiles objeto del contrato deberán entregarse certificadas por una Entidad Acreditada de Inspección tipo A.

ANEXO II: MATERIALES ADMITIDOS EN LA FABRICACIÓN DE LOS JUEGOS

Para la fabricación de los elementos ofertados se podrán emplear los siguientes materiales:

- Elementos de juego múltiples:
 - Estructuras:
 - acero galvanizado de 114,3mm de diametro y 3,6mm de espesor con imprimación epoxy termo-endurecida y acabado con pintura de poliéster termoendurecida resistente al desgaste.
 - acero galvanizado en caliente de 101 mm de diámetro y 2,5 mm de grosor, con recubrimiento de PVC de 2 mm. Parte superior con tapas de plástico.
 - Paneles pared:
 - polietileno de alta densidad de 19 mm de espesor, sin mantenimiento, anti-graffiti, con acabado rugoso anti-rayas.
 - HPL de exterior de mínimo 10 mm.
 - HDPE EcoCore™ 19mm como mínimo, con un núcleo de 15 mm (como mínimo) y el resto de material visible de forma que las pintadas no penetren en el panel y puedan retirarse fácilmente sin dañar la superficie.
 - Paneles suelo / rampas / escaleras:
 - polietileno de alta densidad multicolor de 19 mm de espesor, sin mantenimiento, anti-graffiti, con revestimiento antideslizante.
 - Paneles de HPL antideslizante (estructurado) de 10 y 18 mm de espesor.
 - Redes:
 - poliamida con alma de acero.
 - polipropileno estable a los rayos UV con cable interior de acero de refuerzo.
 - Toboganes:
 - acero inoxidable.
 - HDPE rotomoldeado estabilizado frente a los rayos UV.
 - Hamacas:
 - HDPE

- Columpios:
 - Estructura:
 - acero galvanizado de 76 mm de diámetro y 2mm de espesor con imprimación epoxy termo-endurecida y acabado con pintura de poliéster termoendurecida resistente al desgaste.
 - Cadenas:
 - acero inoxidable.
 - Asiento plano:
 - caucho amortiguador de impactos con alma interior de aluminio.
 - Asiento cuna:
 - caucho de dureza-shore 70-75 con aro en acero inoxidable.
- Elementos de juego de muelle:
 - Estructura:
 - polietileno de alta densidad multicolor de 19 mm de espesor, sin mantenimiento, anti-grafiti, con acabado rugoso anti-rayas.
 - Asiento:
 - polietileno de alta densidad multicolor de 19 mm de espesor, sin mantenimiento, anti-grafiti, recubierto de goma antideslizante.
 - Muelle antipinzamiento con recubrimiento plastificado de larga duración.
- Elementos de juego de balance:
 - polietileno de alta densidad multicolor de 19 mm de espesor, sin mantenimiento, anti-grafiti, con acabado rugoso anti-rayas.
 - sistema de balanceo en acero con componente elástico de torsión.
- Vallado Infantil:
 - Estructura:
 - Pino Rojo del Norte, tratada en autoclave a nivel P4 y acabada con lásur, protector de madera a poro abierto, hidrófugo, fungicida y con doble filtro anti UV.
 - Lamas
 - Polietileno de alta densidad multicolor de 2 cm de espesor, sin mantenimiento, anti-grafiti, con acabado rugoso anti-rayas.

- Cartel indicador: modelo y materiales según documento de Señalización de Espacios Verdes municipal (se incluye diseño y especificaciones de fabricación en el Anexo V).
- Varios:
 - Partes metálicas, fabricadas en acero de alta calidad, galvanizadas o con plastificado de alta resistencia.
 - Giros y piezas sometidas al desgaste cuidadosamente diseñados para tener una larga vida.
 - Tornillería de acero inoxidable protegida con tapones de seguridad de plástico.

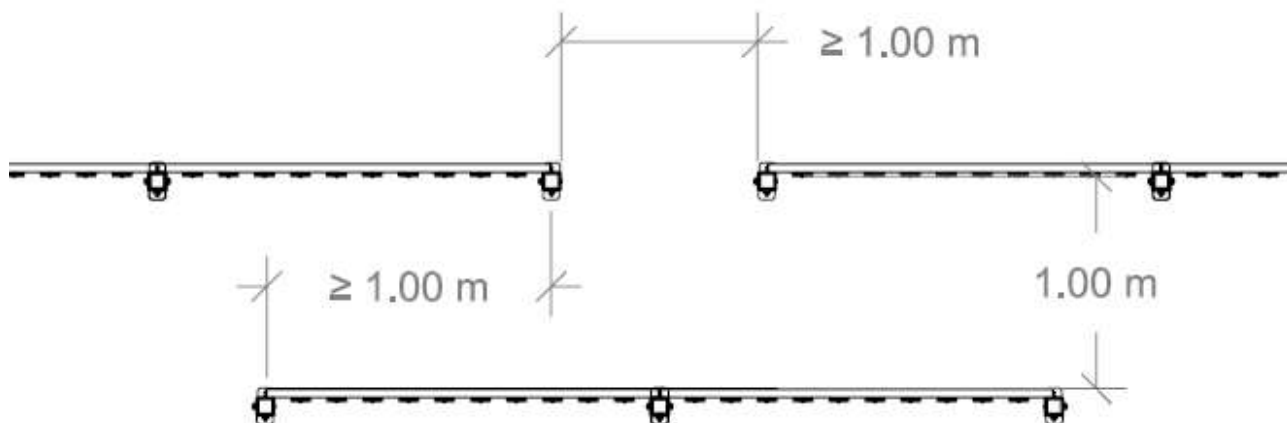
Para cualquier tipo de elemento ofertado que no esté específicamente descrito en el anterior listado, se podrán utilizar cualquiera de los materiales descritos en los distintos tipos de elementos.

Nota: Los diámetros y grosores de los materiales indicados se consideran mínimos exigidos, es decir, se pueden aumentar pero no reducir.

ANEXO III DOCUMENTACIÓN A ENTREGAR UNA VEZ EJECUTADA LA INSTALACIÓN

- Plano del área de juegos (a escala y con cotas) en formato CAD (dwg, dxf, etc)
- Inventario de los elementos instalados
- Fichas técnicas, instrucciones de montaje, despieces
- Manual de funcionamiento, mantenimiento e inspección de los elementos y el pavimento
- Disponibilidad y garantía de suministro de piezas de recambio
- Garantías de los materiales y certificados de calidad
- Certificados de homologación de los elementos
- Certificado del pavimento de amortiguación
- Certificado del área de juegos contra Normativa de aplicación vigente por entidad Acreditada por ENAC tipo A.

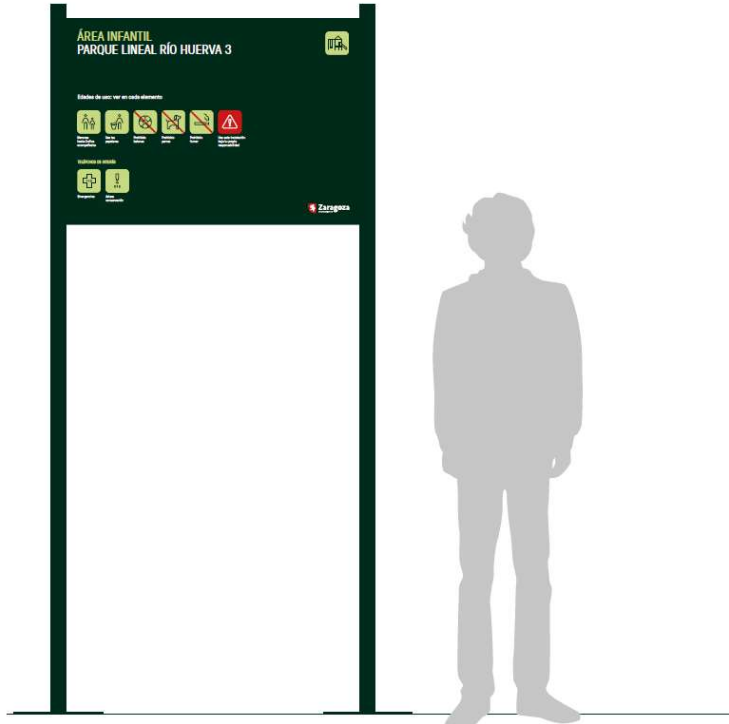
ANEXO IV: DETALLE ENTRADA ZONA INFANTIL (TIPO BURLADERO)



El burladero se realizará, para garantizar un aprovechamiento mayor, al exterior cuando sea posible. En caso de no ser posible, se podrá instalar al interior del área, sin invadir el área de seguridad de ningún elemento. En aquellos casos en los que se considera que hay espacio suficiente al exterior, se indicará en cada uno de los lotes.

ANEXO V: DETALLE CARTEL

SEÑALIZACIÓN ESPACIOS VERDES Zaragoza



04. Soportes

Señal doble poste

Banderola 1100 x 2400 x 50 mm. Se sitúa en la entrada de distintas instalaciones. Aparecen los siguientes contenidos:

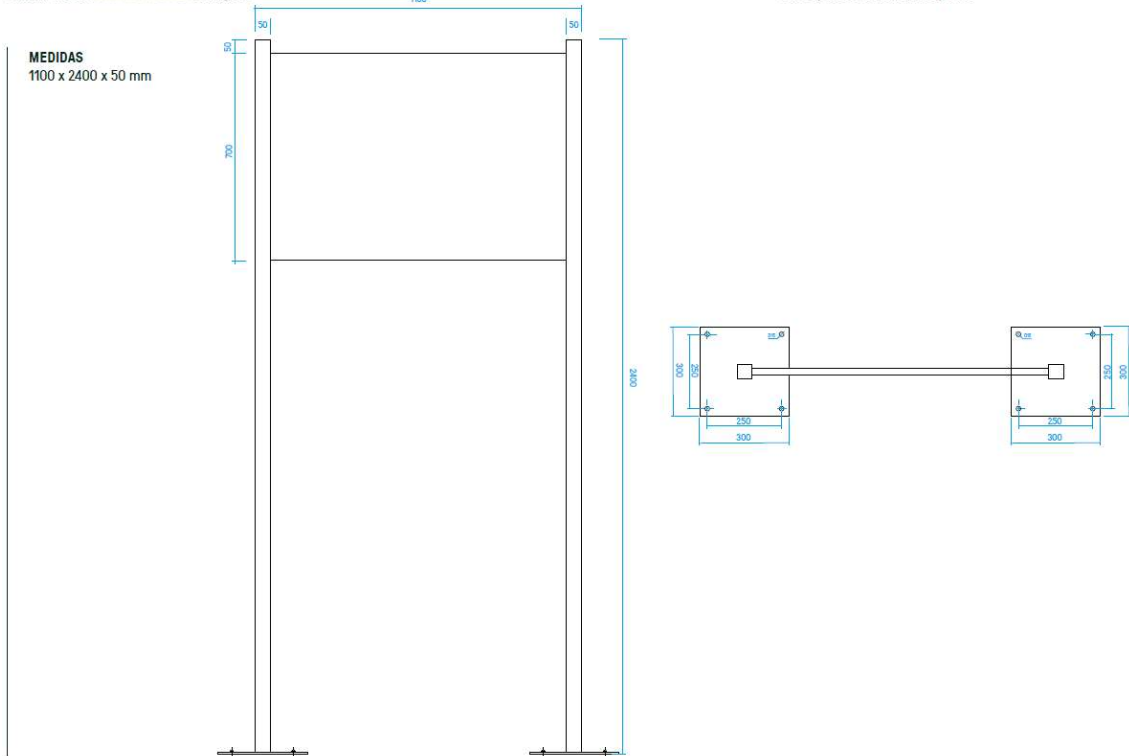
- Nombre del área
-
- Descripción de los usos
-
- Pictogramas informativos y normativos
-
- Teléfonos de interés
-
- Logo Ayto

MATERIALES

- Pletinas de acero ref. S 275 JR.
- Chapas acero ref. DD11 decapado.
- Estructura de tubo ref E222 decapado.
- Vinilo polimérico impreso con adhesivo de alto agarre.
- Laminado de protección UV certificado europeo 8 años.
- Varillas roscadas

* Todos los cantos deberán de estar tratados para evitar peligro de corte

SEÑALIZACIÓN ESPACIOS VERDES Zaragoza

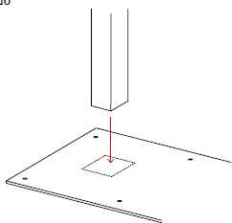


04. Soportes: Señal doble poste

SEÑALIZACIÓN ESPACIOS VERDES Zaragoza

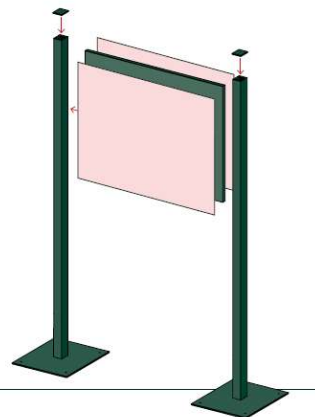
04. Soportes. Señal doble poste

1. Pletina de acero ref. S 275 JR de 300 x 300 mm. de espesor 10 mm. Soldar postes de acero ref. E222 decapado de 2 mm. de espesor de 50 x 2400 mm. a la base.

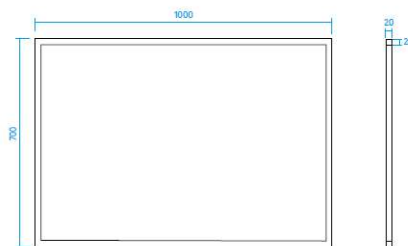
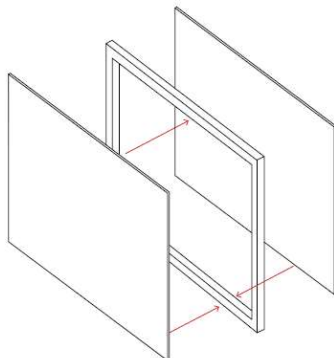


3. Soldar tapa en la parte superior del poste y estructura de tubo y chapa en el lateral. Una vez montada toda la banderola se pinta al horno en Ral 6009. Después se coloca un vinilo polimérico impreso con adhesivo de alto agarre por cada lado de la estructura (como el que se utiliza para rotulación de vehículos). Laminado de protección UV certificado europeo 8 años. Medida del vinilo 1000 x 700 mm.

 Ral 6009



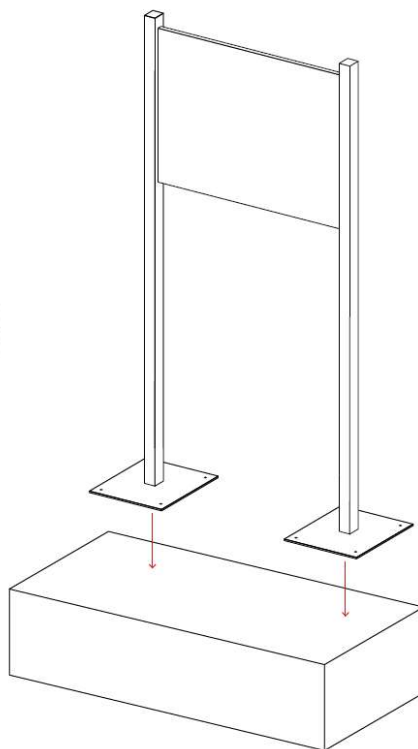
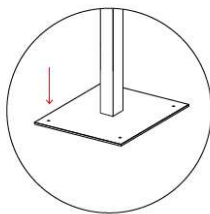
2. Estructura de tubo de acero ref. E222 decapado de 20 x 20 mm. de 1000 x 700 mm de 1 mm. espesor. Encima se sueldan dos chapas de acero ref. DD11 decapado de 1000 x 700 mm. de 1,5 mm de espesor.



SEÑALIZACIÓN ESPACIOS VERDES Zaragoza

04. Soportes. Señal doble poste

4. Fijación a pavimento o cimentación mediante varillas roscadas al suelo y soldadas al soporte. Finalizar pintando la zona soldada con RAL 6009.



* Medidas de pavimento o cimentación a concretar.