



Zaragoza
AYUNTAMIENTO

ÁREA DE PARTICIPACIÓN CIUDADANA – SERVICIO DE DISTRITOS

PROYECTO

**“ADECUACION DE AULA POLIVALENTE EN CALLE
GASPAR DE PEX 14, MONZALBARBA.”**

FECHA: JULIO DE 2023

AUTOR: FERNANDO M. ZAPATER RODELLAR
ARQUITECTO TÉCNICO

MEMORIA

MEMORIA

Con motivo de la rehabilitación del edificio de alcaldía se redacta la Memoria Valorada por el Servicio de Distritos, para la ejecución de las obras menores de: **"ADECUACION AULA POLIVALENTE EN CALLE GASPAR DE PEX 14 DE ALCALDIA BARRIO DE MONZALBARBA. ZARAGOZA ."**

El objeto de la presente Memoria es ADECUACION DE UN LOCAL

Estas obras se llevarán a cabo a través del CONVENIO DE LA DPZ.

La unidad de obra que define la actuación es la siguiente:

- Adecuación de un local desde el punto de vista general como aula polivalente

Se incluye la siguiente documentación:

- Memoria.
- Planos.
- Estudio Básico de seguridad.
- Presupuesto:
 - Mediciones
 - Presupuesto

El plazo de ejecución de las obras es de 30 días.

No se presenta Anejo de Contribuciones especiales, al no ser necesaria su aplicación, "por tratarse de obras de mera conservación, reparación o entretenimiento", todo ello de acuerdo con el Artículo 4º de la Ordenanza 26 (Contribuciones especiales).

Por tratarse de una obra totalmente superficial, no es preciso estudio geotécnico.

Las obras previstas en la memoria valorada, están situadas en un área delimitada por el Plan General de Ordenación Urbana de Zaragoza (P.G.O.U.) actual, como Suelo Urbano Consolidado (SU)

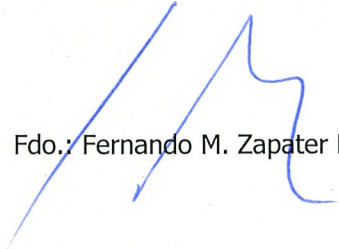
Dichas obras, no modificarán las condiciones superficiales existentes.

Realizadas las correspondientes mediciones y aplicando los precios usuales en este tipo de trabajos y localizaciones, se obtiene un presupuesto de Ejecución Material de TREINA Y TRES MIL SEISCIENTOS EUROS (33.600,00€), el cual incrementado en un 13% de Gastos Generales y Fiscales y en un 6% de Beneficio Industrial, da una suma, incrementada en un 21% de Impuesto sobre el Valor Añadido (IVA), arroja un Presupuesto de Ejecución por Contrata de CUARENTA Y OCHO MIL TRESCIENTOS OCHENTA EUROS CON SESENTA Y CUATRO CENTIMOS DE EURO (48.380,64 €).

I.C. de Zaragoza, 15 de julio de 2023

EL ARQUITECTO TECNICO
DEL SERVICIO DE DISTRITOS DEL ÁREA DE
PARTICIPACIÓN CIUDADANA

Fdo.: Fernando M. Zapater Rodellar



SEGURIDAD Y SALUD

ESTUDIO BÁSICO DE SEGURIDAD Y SALUD

MEMORIA

1.- OBJETO DE ESTE ESTUDIO.

El presente Estudio de Seguridad y Salud está redactado para dar cumplimiento al Real Decreto 1627/1997, de 24 de Octubre, por el que se establecen disposiciones mínimas de seguridad y salud en las obras de construcción, en el marco de la Ley 31/1995, de 8 de Noviembre, de Prevención de Riesgos Laborales.

De acuerdo con el artículo 7 del citado Real Decreto, el objeto del presente Estudio Básico de Seguridad y Salud es servir de base para que el contratista elabore el correspondiente Plan de Seguridad y Salud de la siguiente obra:

“ ADECUACION DE AULA POLIVALENTE EN CALLE GASPAR DE PEX 14, MONZALBARBA .”

En el Plan de Seguridad y Salud se analizarán, estudiarán, desarrollarán y complementarán las previsiones contenidas en este documento, en función del sistema de ejecución de la obra que el contratista elija desarrollar.

El contratista no estará exento del cumplimiento de las disposiciones vigentes en esta materia, aunque no se contemplen explícitamente en este Estudio Básico de Seguridad y Salud. Se considerarán como gastos generales de la contrata, sin derecho a indemnización alguna por la Administración.

2.- CARACTERÍSTICAS DE LA OBRA.

2.1.- Descripción de los diferentes tipos de obras del contrato y situación.

La unidad de obra que define la actuación es la siguiente:

- Adecuación de local para aula polivalente.

2.2.- Presupuesto, plazo de ejecución y mano de obra.

- Presupuesto de ejecución material de la obra:

TREINA Y TRES MIL SEISCIENTOS EUROS (33.600,00€)

- Presupuesto de ejecución por contrata de la obra:

CUARENTA Y OCHO MIL TRESCIENTOS OCHENTA EUROS CON SESENTA Y CUATRO CENTIMOS DE EURO (48.380,64 €)

- Plazo de ejecución previsto:

60 DIAS.

- Personal previsto (número máximo de operarios simultáneamente):

4 TRABAJADORES.

- Maquinaria prevista:

- | | |
|-----------------------|---|
| - Gran maquinaria: | Vehículos de transporte de personal
Carretilla elevadora. |
| - Pequeña maquinaria: | Pequeña maquinaria elevadora
Compresores y martillos neumáticos
Grupos electrógenos, etc. |

2.3.- Interferencias y servicios afectados.

Se prevé que con motivo de las obras puedan producirse una serie de interferencias y afecciones a servicios, instalaciones y personas, sin perjuicio de que durante la ejecución de las mismas aparezcan otras que deberán tratarse con los medios de seguridad adecuados a cada caso. Estas interferencias son:

- Interferencias en el tráfico y los peatones en la zona.
- Afecciones a líneas eléctricas subterráneas y aéreas.
- Afecciones a líneas telefónicas subterráneas y aéreas.
- Afecciones a conducciones de gas.
- Afecciones a líneas de telecomunicaciones.
- Afecciones a servicios municipales de la ciudad: agua, alcantarillado, etc.

2.4.- Unidades constructivas que componen la obra.

- Realización de paredes y muro de carga
- Particiones y colocación de carpinterías
- Solados, acabados y pintados.

3.- IDENTIFICACION DE RIESGOS QUE NO PUEDEN EVITARSE TOTALMENTE.

3.1.- Riesgos laborales.

En todos los trabajos:

- * Daños por atropellos por maquinaria y vehículos.
- * Daños por atrapamientos y aplastamientos.
- * Daños por colisiones y vuelcos de vehículos y maquinaria.
- * Daños por caídas de personas a distinto nivel.
- * Daños por ambiente pulverulento.
- * Daños por ruido.
- * Daños por interferencias con conducciones enterradas.
- * Daños por contactos eléctricos directos e indirectos.
- * Daños por repercusiones y desplomes en las estructuras de edificaciones colindantes.
- * Daños por atrapamiento y aplastamiento por desprendimiento de tierras.
- * Daños por colisiones y vuelcos.
- * Daños por caídas de personas a distinto nivel.
- * Problemas excavación con corrientes de agua.
- * Daños por golpes contra objetos.
- * Daños por heridas punzantes en pies y manos.
- * Daños por erosiones y contusiones en manipulación.
- * Daños por atropellos por maquinaria.
- * Daños por atrapamientos por maquinaria.
- * Daños por ambiente pulverulento.
- * Daños por ruido.
- * Daños por interferencias con conducciones enterradas
- * Daños por contactos eléctricos directos e indirectos.
- * Daños por repercusiones y desplomes en las estructuras de edificaciones colindantes.
- * Daños por empleo de maquinaria pesada y móvil de elevación, soldadura y corte.
 - * Daños por golpes contra objetos.
 - * Daños por heridas punzantes en pies y manos.
 - * Daños por erosiones y contusiones en manipulación.
- * Daños por quemaduras y atrapamientos entre piezas pesadas.
- * Daños por salpicaduras
- * Daños por aplastamientos durante las operaciones de carga y descarga de materiales
 - * Daños por golpes contra objetos.
 - * Daños por caídas y resbalones a nivel y a distinto nivel.
 - * Daños por caídas de objetos.
 - * Daños por cortes en brazos y piernas.
- * Daños por dermatitis por contacto
 - * Daños por erosiones y contusiones en manipulación.
 - * Daños por atropellos por maquinaria.
 - * Daños por vibraciones y ruido.
- * En instalaciones de obra.
 - * En maquinaria y materiales almacenados.

3.2.- Riesgos de daños a terceros.

- Riesgos derivados de la ejecución de obras en vías públicas con circulación de vehículos y personas.
 - * Debido a la realización de desvíos y pasos provisionales y alternativos.
 - * Debido a intrusiones de vehículos y personas en zonas no autorizadas de la obra.
 - * Debido a la circulación y trabajo de la maquinaria y vehículos adscritos a la obra durante la ejecución de la misma.
- Riesgos procedentes de trabajo en zonas de gran densidad peatonal.

3.3.- Otros Riesgos.

- Riesgos de daños a redes de servicios, inmuebles y estructuras colindantes debidos a corrimientos, derrumbes, vibraciones, utilización y circulación de la maquinaria y vehículos adscritos a la obra durante la ejecución de la misma.

4.- EVALUACION DE RIESGOS QUE NO PUEDEN EVITARSE TOTALMENTE

A continuación se presenta una tabla genérica de carácter indicativo de la previsible gravedad de los daños de los distintos riesgos para las distintas fases de una obra urbana:

	Demolición pavimentos	Excavación zanjas	Colocación tuberías	Relleno zanjas	Ejecución arquetas	Tratamiento químico	Paviment. aceras	Paviment. calzadas	Pintado
Sepultamiento		Grave	Grave	Grave					
Electrocución	Grave	Grave				Grave			Grave
Caídas pers.		Medio	Medio	Leve	Medio	Leve			Leve
Atropellos	Medio	Medio			Medio	Medio		Medio	
Desplomes	Leve	Medio				Leve			
Caídas objet.		Leve	Leve		Leve				
Vuelcos		Leve		Leve		Leve			
Proyecciones	Leve		Leve	Leve	Leve		Leve		
Ruidos	Leve	Leve	Leve	Leve	Leve	Leve	Leve	Leve	
Vibraciones	Leve	Leve		Leve	Leve	Leve		Leve	
Polvo		Leve				Leve	Leve		Leve
Cortes			Leve		Leve		Leve	Leve	
Quemaduras			Leve		Leve			Leve	
Dermatitis					Leve		Leve	Leve	Leve
Contusiones		Leve	Leve		Leve	Leve	Leve	Leve	
Sobreesfuerzos	Leve	Leve	Leve	Leve	Leve	Leve	Leve	Leve	Leve

5.- MEDIDAS PREVENTIVAS PARA CONTROLAR Y REDUCIR LOS RIESGOS NO EVITABLES

Como medidas preventivas básicas, y de obligado cumplimiento por el contratista, están las Disposiciones mínimas de seguridad y salud del Anexo IV, del Real Decreto 1627/1997.

Las medidas preventivas relacionadas a continuación se tomarán como disposiciones mínimas de obligado cumplimiento por el contratista en cada uno de los trabajos relacionados, sin perjuicio de ser adaptadas, mejoradas y ampliadas según las características reales de las obras a que se hace referencia. Así mismo, algunas de las medidas que aquí se proponen resultan válidas por asimilación en trabajos distintos a los aquí mencionados y que puedan surgir en el desarrollo de la obra.

Disposiciones mínimas concretas en toda la obra (entresacadas del RD 1627/97):

- Los trabajadores no deberán estar expuestos a niveles sonoros nocivos, ni a factores externos nocivos (por ejemplo, gases, vapores, polvo). (Anexo IV, parte A, artículo 7.a).
- Los lugares de trabajo deberán disponer de suficiente luz natural o tener una iluminación artificial adecuada y suficiente. Estas instalaciones deberán estar colocadas de tal manera que no supongan riesgo de trabajo para los trabajadores. (Anexo IV, parte A, artículo 9.a.b).
- Las vías de circulación, escaleras y rampas deberán estar calculadas, situadas, acondicionadas y preparadas para su uso de manera que se puedan utilizar sin que los trabajadores corran riesgo alguno. (Anexo IV, parte A, artículo 11.a).
- Los accesos y el perímetro de la obra deberán señalizarse y destacarse de manera que sean claramente visibles e identificables. (Anexo IV, parte A, artículo 19.a).
 - Se colocará un cerramiento en todo el perímetro de la obra o de sus diferentes zonas con vallas metálicas de un metro de altura excepto en aquellas zonas con mayores riesgos de entrada de personas a la obra en las que se colocarán vallas de 2 m de altura ancladas en zócalos prefabricados de hormigón.
 - Se colocará en un lugar visible del cerramiento la señal de "Entrada prohibida a personas no autorizadas".
- Los trabajadores deberán estar protegidos contra la caída de objetos o materiales; para ello se utilizarán siempre que sea técnicamente posible, medidas de protección colectiva. (Anexo IV, parte C, artículo 2.a).
 - Los trabajadores deberán llevar casco protector durante la ejecución de la obra, especialmente en trabajos de demolición, en zanjas y pozos.
 - Se colocará en la proximidad de los lugares de acceso a las zanjas la señal de "Protección obligatoria de la cabeza" para llamar la atención a los trabajadores de dicha obligación.
- Los desniveles existentes en la obra (principalmente zanjas), que supongan para los trabajadores un riesgo de caída de altura superior a 2 metros, se protegerán con barandillas u otro sistema de protección colectiva de seguridad equivalente. Las barandillas serán resistentes, tendrán una altura mínima de 90 cm y dispondrán de un reborde de protección, un pasamanos y una protección intermedia que impidan el paso o deslizamiento de los trabajadores. (Anexo IV, parte C, artículo 3.a).
 - Se colocarán vallas metálicas de 1,00 m de altura a lo largo del perímetro de las zanjas de más de 2 m de profundidad.
 - Se colocará en lugar visible (por ejemplo en varias vallas del perímetro) la señal de "Caída a distinto nivel" para llamar la atención a los trabajadores de dicho riesgo.
- Deberá protegerse a los trabajadores contra las inclemencias atmosféricas que puedan comprometer su seguridad y salud. (Anexo IV, parte C, artículo 4).
- Las escaleras de mano deberán cumplir las condiciones de diseño y utilización señaladas en el Real Decreto 486/1997, de 14 de abril, por el que se establecen las disposiciones mínimas de seguridad y salud en los lugares de trabajo. (Anexo IV, parte C, artículo 5.e).
 - Las escaleras de mano a emplear en la obra deberán tener la resistencia y los elementos de apoyo y sujeción necesarios para que su utilización en las condiciones requeridas no suponga un riesgo de caída, por rotura o desplazamiento de las mismas.
 - No se emplearán escaleras de mano de más de 5 metros de longitud, de cuya resistencia no se tenga garantías.
 - Se prohíbe el uso de escaleras de mano de construcción improvisada.

- Antes de utilizar una escalera de mano deberá asegurarse su estabilidad. La base de la escalera deberá quedar sólidamente asentada.
 - Las escaleras de mano simples se colocarán, en la medida de lo posible, formando un ángulo aproximado de 75 grados con la horizontal.
 - Cuando las escaleras de mano se utilicen para acceder a lugares elevados sus largueros deberán prolongarse al menos 1 metro por encima de ésta.
 - El ascenso, descenso y los trabajos desde escaleras se efectuarán de frente a las mismas.
 - Se prohíbe el transporte y manipulación de cargas por o desde escaleras de mano cuando por su peso o dimensiones puedan comprometer la seguridad del trabajador.
 - Las escaleras de mano no se utilizarán por dos o más personas simultáneamente.
 - Las escaleras de mano deberán revisarse periódicamente.
 - Se prohíbe la utilización de escaleras de madera pintadas, por la dificultad que ello supone para la detección de sus posibles defectos.
- Los vehículos y maquinaria para movimiento de tierras y manipulación de materiales deberán ajustarse a lo dispuesto en su normativa específica. (Anexo IV, parte C, artículo 7.a).
- Los conductores y personal encargado de vehículos y maquinaria para movimiento de materiales deberán recibir una formación especial. (Anexo IV, parte C, artículo 7.c).

En trabajos con maquinaria de elevación:

- Los aparatos elevadores y los accesorios de izado utilizados en las obras deben ajustarse a lo dispuesto en su normativa específica.
- Deberán ser de buen diseño y construcción y tener una resistencia suficiente para el uso a que estén destinados.
- Su utilización e instalación serán correctas.
- Se mantendrán en buen estado de funcionamiento.
- Serán manejados por trabajadores cualificados que hayan recibido una formación adecuada.
- Todos los aparatos elevadores y sus accesorios de izado llevarán de manera visible la indicación del valor de su carga máxima.
- No deben utilizarse para fines distintos de aquellos a los que están destinados.
- Los ejes, poleas, engranajes y correas de transmisión de los motores estarán cubiertos con carenas protectoras antiatrapamientos.
- Las máquinas de elevación averiadas que no puedan ser retiradas se señalarán con el cartel: "máquina averiada, no conectar".
- Se prohibirá al personal no especializado realizar actividades de entretenimiento o mantenimiento de los aparatos.
- La elevación o descenso de objetos se efectuará lentamente, izándolos en directriz vertical.
- Cuando el operador pierda el ángulo de visión de la trayectoria de la carga, un auxiliar experimentado ordenará mediante señales las maniobras pertinentes.
- Se prohíbe la permanencia de los operarios bajo cargas suspendidas.
- Los aparatos de izar estarán equipados con limitador de recorrido del carro y de los ganchos.
- Todo cable deteriorado será sustituido inmediatamente.
- Los ganchos estarán dotados de pestillo de seguridad.
- Se prohibirá el transporte de personas en los aparatos de elevación de materiales.
- El izado, transporte y descenso con sistemas no guiados quedará interrumpido cuando hay fuertes vientos.
- El conductor al salir de la cabina utilizará casco protector.
- Ha de comprobarse el correcto apoyo de los gatos estabilizadores antes de que la grúa entre en servicio.
- La carga máxima, que estará señalizada, nunca será sobrepasada.
- El terreno sobre el que actúe la grúa será firme y compactado.

En trabajos con maquinaria manual:

- El disco se protegerá mediante resguardos que reduzcan al mínimo la zona de corte.
- Estará dotado de cuchillo divisor que actúe como cuña e impida a la madera cerrarse sobre el disco.
- Se usarán empujadores, principalmente cuando se trate de piezas pequeñas o finales de piezas.
- Se protegerá la parte inferior del disco bajo la mesa mediante resguardo apropiado.
- Se instalará un resguardo fijo de las correas de transmisión.
- Antes de iniciar el aserrado se comprobará que no existen clavos o partes metálicas incrustadas en la madera que se desea cortar.
- Antes de poner la máquina en servicio, se comprobará que está conectada a puesta a tierra, asociada a un interruptor de 300 mA.
- La alimentación eléctrica se realizará mediante mangueras antihumedad, dotadas de clavijas estancas a través del cuadro eléctrico de distribución para evitar riesgos eléctricos.
- La ubicación de la sierra circular se hará en lugares estratégicos alejada de huecos, zanjas, pozos y del perímetro de la obra, así como de la posibilidad de caída de materiales en su entorno.
- Estará prohibido ubicar la sierra circular en sitios encharcados.

En trabajos en presencia de líneas eléctricas en servicio:

- Si es posible se procederá a solicitar a la compañía propietaria de la línea, el corte de fluido y puesta a tierra de los cables antes de realizar los trabajos.
- La distancia de seguridad con respecto a líneas eléctricas que crucen la obra deberá ser mayor de 5 metros en zonas accesibles durante la ejecución de los trabajos.
- Antes de comenzar los trabajos, se balizará la distancia de seguridad de la línea eléctrica y se instalarán los correspondientes pórticos de protección para la movilidad de la maquinaria en las proximidades de la misma. Se prohíbe expresamente trabajar con maquinaria en el entorno de líneas eléctricas hasta tanto no se halla concluido la instalación de los elementos de seguridad ante contactos eléctricos (pórticos, balizamientos, etc.).
- Se deberá extremar la precaución en las excavaciones próximas a las líneas eléctricas enterradas, debiendo ponerse en contacto, previamente a la ejecución de cualquier trabajo, con las compañías propietarias de estos servicios para localizar la exacta ubicación en planta y profundidad de las líneas existentes, al objeto de señalar en el terreno su situación y extremar las precauciones durante la excavación, en las proximidades de esas zonas.

6.- EQUIPOS TECNICOS DE PROTECCION COLECTIVA

En su conjunto son muy importantes y se emplearán en función de los trabajos a ejecutar. Se pueden separar en dos tipos: uno de aplicación general, es decir que deben tener presencia durante toda la obra, por ejemplo señalización, instalación eléctrica, etc., y otro el de los que se emplean sólo en determinados trabajos, como andamios, barandillas, entibaciones, etc.

Señalización:

Se tomarán las medidas precisas para que en la obra exista una señalización de seguridad y salud que cumpla con lo establecido en los Anexos I al VII del Real Decreto de 14 de abril de 1997, sobre disposiciones mínimas en materia de señalización de seguridad y salud en el trabajo.

La señalización deberá permanecer en tanto persista la situación de riesgo que la motiva. Se instalarán tres tipos de señales: de advertencia, de prohibición y de obligación.

- Señales de advertencia a colocar: riesgo de tropezar, caída a distinto nivel, peligro en general, riesgo eléctrico.
- Señales de prohibición a colocar: prohibido pasar a peatones, entrada prohibida a personas no

autorizadas.

- Señales de obligación a colocar: protección obligatoria de la cabeza, protección obligatoria de los pies, vía obligatoria para peatones.

Instalación eléctrica:

La instalación eléctrica que, en caso de ser necesaria, ha de suministrar energía a los distintos núcleos de trabajo, cumplirá lo establecido en el Reglamento Electrotécnico de Baja Tensión y en el Reglamento de Líneas Eléctricas Aéreas de Alta Tensión y resoluciones complementarias del Ministerio de Industria, así como la norma de la Ordenanza General de Seguridad e Higiene en el Trabajo, en cuanto no haya sido mejorada.

Los cuadros de distribución de dicha instalación, en caso de ser necesaria, estarán formados por armarios metálicos normalizados, con placa de montaje al fondo, fácilmente accesible desde el exterior. Para ello dispondrá de puerta con cerradura de resbalón con llave de triángulo y con posibilidad de poner un candado.

Dispondrán de seccionador de corte automático, toma de tierra, interruptor diferencial de 300 mA en el caso de que todas las máquinas estén puestas a tierra y los valores de la resistencia de estas no sobrepase los 20 ohmios. Para la protección de sobrecargas y cortacircuitos tendrán fusibles e interruptores automáticos magnetotérmicos.

De este cuadro de distribución general, se efectuarán las tomas de corriente para los circuitos secundarios, que igualmente dispondrán de armarios con entrada de corriente estanco, con llegada de fuerza siempre sobre base de enchufe hembra. Estos cuadros secundarios dispondrán de borna general de toma de tierra, de interruptor de corte omnipolar, de tipo normal, cortacircuitos calibrados para cada una de las tomas, tres como máximo y diferencial de alta sensibilidad, (30 mA).

En caso de máquinas portátiles en zonas de gran humedad, se contará con transformadores de 24 V y se trabajará con esta tensión de seguridad.

Como normas generales de actuación en relación con estas instalaciones deben observarse las siguientes:

- Los bornes tanto de cuadros como de máquinas, estarán protegidos con material aislante.
- Los cables de alimentación a máquina y herramientas tendrán cubiertas protectoras del tipo antihumedad y no deberán estar en contacto o sobre el suelo en zonas de tránsito.
 - Está prohibida la utilización de las puntas desnudas de los cables, como clavijas de enchufe macho.
- En los almacenes de obra se dispondrá de recambios análogos y en número suficiente para la sustitución de elementos deteriorados sin perjuicio para la instalación y las personas.
- Todas las líneas eléctricas quedarán sin tensión una vez finalizado el trabajo mediante corte del seccionador general.
- Es condición imprescindible la revisión periódica de la instalación por parte de personal cualificado. Toda reparación se realizará previo corte de corriente siempre por personal cualificado.
- Los portalámparas serán de material aislante de forma que no produzcan contacto con otros elementos.
- Los cuadros eléctricos permanecerán cerrados y con las llaves en poder de persona

responsable. Se señalizará mediante carteles, el peligro de riesgo eléctrico así como el momento en que se están efectuando trabajos de conservación.

Protección contra incendios:

Para la protección contra incendios se dispondrá en obra de extintores portátiles de polvo seco polivalente y de dióxido de carbono.

Deberán tomarse las siguientes medidas de prevención de incendios:

- Designación de un equipo especialmente adiestrado en el manejo de los medios de extinción.
- Se prohibirá fumar en zonas de trabajo donde exista un peligro de incendio, debido a los materiales que se manejen.
- Se deberá avisar sistemáticamente en todo incendio al servicio de bomberos municipal.
 - Prohibir el paso a la obra de personas ajenas a la misma.
- Los dispositivos de la lucha contra incendios y sistemas de alarma deberán verificarse y mantenerse con regularidad. Deberán realizarse a intervalos regulares pruebas y ejercicios adecuados.
- Los dispositivos no automáticos de lucha contra incendios deberán ser de fácil acceso y manipulación.
- Deberán estar señalizados conforme al Real Decreto sobre señalización de seguridad y salud en el trabajo. Dicha señalización se deberá fijarse en los lugares adecuados y tener la resistencia suficiente.

Lista indicativa y no exhaustiva de equipos de protección colectiva:

- * Andamiajes.
- * Vallas de limitación y protección.
- * Señales de tráfico.
- * Señales de seguridad.
- * Cinta de balizamiento.
- * Topes de desplazamiento de vehículos.
- * Jalones de señalización.
- * Iluminación emergencia
- * Pórticos protectores de líneas eléctricas.
- * Barandillas.
- * Anclajes para tubo.
- * Balizamiento luminoso.
- * Extintores.
- * Interruptores diferenciales.
- * Tomas de tierra.
- * Válvulas antirretroceso.
- * Escaleras de acceso
- * Plataforma de trabajo para elementos elevación.
- * Detectores de gases.

7.- EQUIPOS DE PROTECCION INDIVIDUAL

Los equipos de protección individual son equipos destinados a ser llevados por el trabajador para que le proteja de los riesgos que puedan amenazar su seguridad o su salud.

Los equipos de protección individual deberán cumplir el Real Decreto 1407/1992 que regula las condiciones para la comercialización y libre circulación intracomunitaria de los equipos de protección individual y el Real Decreto 773/1997 sobre disposiciones mínimas de seguridad y salud relativas a la utilización por los trabajadores de equipos de protección individual.

Los equipos de protección individual no suprimen ni corrigen el riesgo y únicamente sirven de escudo amortiguador del mismo. Se utilizarán cuando no sea posible la total eliminación del riesgo mediante el empleo de protecciones colectivas.

Estos equipos deberán estar homologados según Real Decreto 1407/1992 y aquellas no definidas por dicha norma de homologación, deberán reunir las condiciones y calidades precisas para el correcto cumplimiento de su misión de protección.

El contratista deberá determinar los puestos de trabajo en los que deba recurrirse a la protección individual y precisar, para cada uno de estos puestos, el riesgo o riesgos frente a los que debe ofrecerse protección, las partes del cuerpo a proteger y el tipo de equipo o equipos de protección individual que deberán utilizarse.

El contratista deberá facilitar a los trabajadores información sobre cada equipo a utilizar. Proporcionará gratuitamente a los trabajadores los equipos de protección individual que deban a utilizar, reponiéndolos cuando resulte necesario. También deberá velar por la correcta utilización de los equipos, así como por el mantenimiento de los mismos.

Lista indicativa y no exhaustiva de equipos de protección individual que pueden ser necesarios en el sector de la construcción:

- Protectores de la cabeza
 - * Cascos de seguridad (obras públicas y construcción)
 - * Cascos de protección contra choques e impactos
 - * Prendas de protección para la cabeza (gorros, gorras, sombreros, etc.)

- Protectores del oído
 - * Protectores auditivos tipo "tapones"
 - * Protectores auditivos desechables o reutilizables
 - * Protectores auditivos tipo "orejeras", con arnés de cabeza, bajo barbilla o la nuca
 - * Cascos antiruido
 - * Protectores auditivos acoplables a los cascos de protección
 - * Protectores auditivos dependientes del nivel

- Protectores de los ojos y la cara
 - * Gafas de montura "universal"
 - * Gafas de montura "integral"
 - * Gafas de montura "cazoletas"
 - * Pantallas faciales
 - * Pantallas de soldadura (de mano, de cabeza, acoplables a casco de protección)

- Protecciones de las vías respiratorias
 - * Equipos filtrantes de partículas (molestas, nocivas, tóxicas)
 - * Equipos filtrantes frente a gases y vapores
 - * Equipos filtrantes mixtos

- Protectores de manos y brazos
 - * Guantes contra las agresiones mecánicas (perforaciones, cortes, vibraciones)
 - * Guantes contra las agresiones químicas)
 - * Guantes contra las agresiones de origen químico

- Protectores de pies y piernas
 - * Calzado de seguridad
 - * Calzado de protección
 - * Calzado de trabajo
 - * Rodilleras

- Protectores de la piel
 - * Cremas de protección y pomadas

- Protectores del tronco y el abdomen
 - * Chalecos, chaquetas y mandiles de protección contra las agresiones mecánicas (perforaciones, cortes, proyecciones)
 - * Cinturones de sujeción del tronco
 - * Fajas y cinturones antivibratorios

- Protección total del cuerpo
 - * Equipos de protección contra las caídas de altura
 - * Arnese
 - * Cinturones de sujeción
 - * Ropa de protección
 - * Ropa y accesorios (brazaletes, guantes) se señalización (retroreflectantes, fluorescentes)

Las actividades en las que puede resultar necesaria la utilización de equipos de protección individual, a menos que la implantación de medidas técnicas u organizativas puedan garantizar la eliminación o la suficiente limitación de los riesgos correspondientes, son las indicadas en la siguiente lista.

Lista indicativa y no exhaustiva de actividades del sector de construcción que pueden requerir la utilización de equipos de protección individual:

- Protectores de la cabeza (protección del cráneo)
 - * Trabajos debajo o cerca de andamios
 - * Trabajos debajo o cerca de puestos de trabajo situados en altura
 - * Trabajos de encofrado y desencofrado
 - * Trabajos de montaje e instalación
 - * Trabajos de colocación de andamios
 - * Trabajos de demolición
 - * Trabajos en fosas, zanjas, pozos y galerías
 - * Trabajos en grúas y medios de transporte

- Protecciones del pie
 - * Trabajos de obra gruesa, ingeniería civil y construcción en general
 - * Trabajos en andamios
 - * Trabajos de demolición de obra gruesa
 - * Trabajos de construcción de hormigón y de elementos prefabricados que incluyan encofrado y desencofrado

- Protección ocular o facial
 - * Trabajos de soldadura, pulido o corte

- * Trabajos de perforación
 - * Trabajos con chorro protector de abrasivos granulosos
 - * Manipulación de productos ácidos, alcalinos y corrosivos
 - * Trabajos eléctricos en tensión, en baja tensión
- Protección respiratoria
 - * Trabajos en espacios exigüos con riesgos de intoxicación por gas o de insuficiencia de oxígeno
 - * Trabajos en pozos, canales y otras obras subterráneas de la red de alcantarillado
- Protección del oído
 - * Trabajos que lleven consigo la utilización de dispositivos de aire comprimido
 - * Trabajos de percusión
- Protección del tronco y los brazos
 - * Manipulación de productos ácidos, alcalinos y corrosivos
 - * Trabajos de chorreado con arena
 - * Trabajos de soldadura
- Protección de las manos
 - * Trabajos de soldadura
 - * Manipulación de objetos con aristas cortantes, salvo que se utilicen máquinas con riesgo de que el guante quede atrapado
 - * Manipulación de productos ácidos y alcalinos
 - * Trabajos con riesgo eléctrico
 - * Sustitución de cuchillas en las máquinas de cortar
- Ropa de protección para el mal tiempo
 - * Trabajos al aire libre con tiempo lluvioso o frío
- Ropa y prendas de seguridad (señalización)
 - * Trabajos que exijan que las prendas sean vistas a tiempo
- Dispositivos de prensión del cuerpo y equipos de protección anticaídas
 - * Trabajos en andamios
 - * Montaje de piezas prefabricadas
 - * Trabajos en pozos y canalizaciones
- Prendas y medios de protección de la piel
 - * Manipulación de revestimientos, productos o sustancias que puedan afectar a la piel o penetrar a través de ella

Esquema indicativo sobre el inventario de los equipos de protección individual que se habrán de emplear en los distintos grupos de trabajos:

	Pintura	Tratamiento químico
Cascos protectores	Permanente	Permanente
Calzados de protección y seguridad	Permanente	Permanente
Gafas de protección	Temporal	
Pantallas faciales		
Equipos de protección respiratoria		
Protectores de oído	Temporal	
Prendas y equipos de protección		
Mandiles cuero		
Guantes		
Ropa de protección para mal tiempo	Ocasional	Ocasional
Ropa y prendas de seguridad, señalización	Temporal	
Equipos y prendas anticaídas		
Prendas y equipos de protección de la piel		

Ropa y prendas de seguridad, señalización			Temporal		Trabajos que exijan ser vistos
Equipos y prendas anticaídas					Trabajos en andamios, pozos, canalizaciones, piezas prefabricadas
Prendas y equipos de protección de la piel	Temporal	Temporal	Temporal		Manipulación de revestimientos

8.- PREVENCIÓN DE RIESGOS DE DAÑOS A TERCEROS.

Para reducir los riesgos de daños a terceros, se señalarán las obras según la normativa vigente, en especial según la Ordenanza General de Tráfico del Ayuntamiento de Zaragoza, donde se recoge la señalización a colocar según distintos casos:

- Señalización de paso protegido de peatones.
- Señalización de paso alternativo en vías de doble sentido de circulación, cuando no sea posible mantener 3 m de calzada libre para cada uno de los sentidos de tráfico.
- Señalización de obras que afectan al carril bus cuando su sentido de circulación es inverso al del tráfico general.
- Señalización de vías de doble sentido de circulación cuando puedan mantenerse al menos 3 m de anchura de calzada libre para cada uno de los sentidos de tráfico.
- Señalización en vías de sentido único.

Se señalarán los accesos naturales a la obra, prohibiéndose el paso de toda persona ajena a la misma, colocándose en su caso los cerramientos necesarios. Se colocará en lugar bien visible del cerramiento la señal de seguridad prohibición de "Entrada prohibida a personas no autorizadas".

Habrà de considerarse la incidencia que para el tráfico peatonal pueda producirse durante la ejecución de las zanjas, no impidiendo el acceso normal a las viviendas y establecimientos comerciales de las zonas atravesadas. Para ello, se colocarán sobre las zanjas en los puntos de paso de peatones pasarelas con barandillas de una anchura mínima de 1,00 m.

9.- PREVENCIÓN DE OTROS RIESGOS

Habrá de extremarse la precaución en la utilización de los medios de maquinaria, definiendo y señalizando las zonas de circulación y trabajo de la misma, protegiendo aquellos elementos y estructuras susceptibles de ser dañados y disponiendo de medios de seguridad en excavaciones, terraplenes y demás trabajos a efectuar en la ejecución de las obras.

Para ello, se inspeccionarán previamente a la ejecución de cada trabajo, las condiciones del terreno existente y dichos elementos, realizando la selección de maquinaria, apeos, refuerzos, entibaciones y protecciones adecuadas a cada caso.

10.- FORMACIÓN

Todo el personal debe recibir al entrar en la obra una exposición de los métodos de trabajo y los riesgos que estos pudieran entrañar, juntamente con las medidas de seguridad que deberá emplear.

Es recomendable que eligiendo al personal más cualificado se impartan cursos de socorrismo y primeros auxilios, de forma que todos los tajos dispongan de algún socorrista.

11.- MEDICINA PREVENTIVA Y PRIMEROS AUXILIOS

Enfermería y botiquín: (Según RD 486/97, de 14 de abril, anexo VI)

Se dispondrá en la obra de un botiquín portátil conteniendo, como mínimo, desinfectantes y antisépticos autorizados, gasas estériles, algodón hidrófilo, venda, esparadrapo, apósitos adhesivos, tijeras, pinzas y guantes desechables. Dicho botiquín se revisará periódicamente y se irá reponiendo tan pronto como caduque o sea utilizado. Además, deberá estar claramente señalizado.

Asistencia a accidentados:

Se deberá informar al personal de la obra del emplazamiento de los diferentes Centros Médicos (Servicios propios, Mutuas Patronales, Mutualidades Laborales, Ambulatorios, etc.), donde deben trasladarse a los accidentados para su más rápido y efectivo tratamiento.

Sin perjuicio de lo anterior, existirá en sitio bien visible en la zona del botiquín de primeros auxilios una lista de teléfonos y direcciones de Centros asignados para urgencias, ambulancias, taxis, etc.

Reconocimiento Médico:

Todo el personal que empiece a trabajar en la obra, deberá pasar un reconocimiento médico previo al trabajo, y que será repetido al menos en el periodo de un año.

12.- INSTALACIONES DE HIGIENE Y BIENESTAR.

Se facilitará por parte de la empresa contratista el que cada trabajador disponga de un espacio para colocar su ropa y sus objetos personales bajo llave, siendo recomendable que se instale en la obra una caseta o se adecue un local a modo de vestuario de los trabajadores, dado que los trabajadores tendrán que llevar ropa especial de trabajo.

Los vestuarios deberán ser de fácil acceso, tendrán las dimensiones suficientes y dispondrán de

asientos e instalaciones que permitan a cada trabajador poner a secar, si fuera necesario, su ropa de trabajo.

La empresa contratista dispondrá cerca de los lugares de trabajo y de los vestuarios de agua corriente para permitir el aseo de cualquier trabajador.

13.- LEGISLACIÓN EN MATERIA DE SEGURIDAD E HIGIENE APLICABLE A LA OBRA

- Real Decreto 216/1999, de 5 de Febrero, sobre disposiciones mínimas de seguridad y salud en el trabajo en el ámbito de las empresas de trabajo temporal.
- Real Decreto 780/1998, de 30 de Abril, de modificación del reglamento de los servicios de prevención.
- Real Decreto 1627/1997, de 24 de Octubre, por el que se establecen disposiciones mínimas de seguridad y salud en las obras de construcción.
- Real Decreto 1215/1997, de 18 de Julio, sobre disposiciones mínimas de seguridad y salud para la utilización por los trabajadores de los equipos de trabajo.
- Real Decreto 773/1997, de 30 de Mayo, sobre disposiciones mínimas de seguridad y salud relativas a la utilización por los trabajadores de equipos de protección individual.
- Real Decreto 665/1997, de 12 de Mayo, sobre reglamento de protección de los trabajadores contra los riesgos relacionados con la exposición a agentes cancerígenos durante el trabajo.
- Real Decreto 664/1997, de 12 de Mayo, sobre reglamento de protección de los trabajadores contra los riesgos relacionados con la exposición a agentes biológicos durante el trabajo.
- Real Decreto 488/1997, de 14 de Abril, sobre disposiciones mínimas de seguridad y salud relativas al trabajo con equipos que incluyen pantallas de visualización.
- Real Decreto 487/1997, de 14 de Abril, sobre disposiciones mínimas de seguridad y salud relativas a la manipulación manual de cargas que entrañe riesgos, en particular dorsolumbares, para los trabajadores.
- Real Decreto 486/1997, de 14 de Abril, sobre disposiciones mínimas de seguridad y salud en los lugares de trabajo.
- Real Decreto 485/1997, de 14 de Abril, sobre disposiciones mínimas en materia de señalización de seguridad en el trabajo.
- Real Decreto 39/1997, de 17 de Enero, sobre el reglamento de los servicios de prevención.
- Ley 31/1995, de 8 de Noviembre, de Prevención de Riesgos Laborales.
- Real Decreto 1407/1992, de 20 de Noviembre, por el que se regulan las condiciones para la comercialización y libre circulación intracomunitaria de los equipos de protección individual.
- Real Decreto 88/1990, de 26 de Enero, sobre protección de los trabajadores mediante la prohibición de determinados agentes específicos o determinadas actividades.
- Real Decreto 1316/1989, de 27 de Octubre, sobre medidas de protección de los trabajadores frente a los riesgos derivados de su exposición al ruido.
- Real Decreto 1495/1986, de 26 de Mayo, por el que se aprueba el Reglamento de Seguridad en las máquinas.

- Orden de 9 de Abril de 1986, por la que se aprueba el Reglamento para la prevención y protección de la salud de los trabajadores por la presencia de plomo metálico y sus componentes iónicos en el centro de trabajo.
- Real Decreto de 28 de Julio de 1983, sobre regulación de la jornada de trabajo, jornadas especiales y descansos.
- Real Decreto Legislativo 1/1995, de 24 de Marzo, del Estatuto de los Trabajadores.
- Real Decreto 668/1980, de 8 de Febrero, sobre almacenamiento de productos químicos.
- Decreto de 20 de Septiembre de 1973, por el que se aprueba el Reglamento Electrotécnico para Baja Tensión.
- Orden de 9 de Marzo de 1971, por la que se aprueba la Ordenanza General de Seguridad e Higiene en el Trabajo.
- Orden de 28 de Agosto de 1970, por la que se aprueba la Ordenanza de Trabajo en la Construcción, Vidrio y Cerámica.
- Decreto de 29 de Noviembre de 1968, por el que se aprueba el Reglamento de líneas eléctricas aéreas de alta tensión.
- Orden Ministerial de 14 de Marzo de 1960, sobre normas para la señalización de obras en carretera.
- Orden de 20 de Mayo de 1952, por la que se aprueba el Reglamento de seguridad en el trabajo en la industria de la construcción.
- Código Penal Español.
- Convenio Colectivo Provincial en la construcción en la Provincia de Zaragoza.
- Normas Tecnológicas de la Edificación, del Mº de Fomento, aplicables en función de las unidades de obra o actividades correspondientes.

14.- OBLIGACIONES DEL CONTRATISTA Y DE LOS SUBCONTRATISTAS

La empresas contratista y los subcontratistas están obligados a:

- Elaborar el Plan de seguridad y salud de la obra, en el que se analizarán, estudiarán, desarrollarán y complementarán las previsiones contenidas en el presente Estudio Básico de seguridad y salud.
- Aplicar los principios de la acción preventiva durante la ejecución de la obra (evitar los riesgos, evaluar los riesgos, combatir los riesgos en origen, adaptar el trabajo a la persona, tener en cuenta la evolución de la técnica, sustituir lo peligroso por lo que entrañe poco peligro, planificar la prevención y adoptar medidas que antepongan la protección colectiva a la individual.
- Cumplir y hacer cumplir a su personal lo establecido en el Plan de Seguridad y Salud.
- Cumplir la normativa en materia de prevención de riesgos laborales, teniendo en cuenta las obligaciones sobre coordinación de actividades empresariales previstas en el artículo 24 de la Ley de prevención de riesgos laborales, así como cumplir las disposiciones mínimas establecidas en el anexo IV del Real Decreto 1627/1997, durante la ejecución de la obra.
- Informar y proporcionar las instrucciones adecuadas a los trabajadores autónomos sobre las

medidas que hayan de adoptarse en lo que se refiere a su seguridad y salud en la obra.

- Atender las indicaciones y cumplir las instrucciones del coordinador en materia de seguridad y salud durante la ejecución de la obra o, en su caso de la dirección facultativa.

15.- CONTROL DE LA SEGURIDAD EN OBRA.

Coordinador de seguridad y salud durante la ejecución de la obra

El coordinador de seguridad y salud durante la ejecución de la obra será el técnico competente integrado en la dirección facultativa designado por el Ayuntamiento de Zaragoza desarrollará las siguientes funciones:

- Coordinar la aplicación de los principios generales de prevención y de seguridad al tomar las decisiones técnicas y de organización con el fin de planificar los distintos trabajos o fases de trabajo que vayan a desarrollarse simultánea o sucesivamente, y al estimar la duración requerida por la ejecución de estos distintos trabajos o fases de trabajo.

- Coordinar las actividades de la obra para garantizar que los contratistas y, en su caso, los subcontratistas y los trabajadores autónomos apliquen de manera coherente y responsable los principios de la acción preventiva que se recogen en el artículo 15 de la Ley de Prevención de Riesgos Laborales durante la ejecución de la obra, y en particular, en las tareas o actividades a que se refiere el artículo 10 del Real Decreto 1627/1997.

- Informar el Plan de seguridad y salud elaborado por el contratista y en su caso las modificaciones introducidas en el mismo, y elevarle para su aprobación al Excmo. Ayuntamiento de Zaragoza.

- Organizar la Coordinación de actividades empresariales previstas en el artículo 24 de la Ley de Prevención de Riesgos Laborales.

- Coordinar las acciones y funciones de control de la aplicación correcta de los métodos de trabajo.

- Adoptar las medidas necesarias para que solo las personas autorizadas puedan acceder a la obra.

- Mantener en la obra el libro de incidencias entregado por la Administración con fines de control y seguimiento del Plan de seguridad y salud.

- Remitir, en el plazo de 24 horas, una copia de la hoja en que se haya efectuado una anotación a la Inspección de Trabajo y Seguridad Social de la provincia de Zaragoza.

- Remitir, en el plazo de 24 horas, una copia de la hoja en que se haya efectuado una anotación a la Inspección Municipal de las obras.

Vigilante de Seguridad.

La empresa contratista comunicará por escrito el nombre del vigilante de seguridad de la obra a la Inspección Municipal, antes del inicio de las obras.

Se nombrará vigilante de seguridad de acuerdo con los Artículos 171 de la Ordenanza laborar de Construcción, Vidrio y Cerámica, referido al 167 de la citada Ordenanza y al Artículo 9 de la Ordenanza General de Seguridad del Trabajo.

La empresa constructora asignará al vigilante de seguridad las funciones recogidas en el Artículo 9 antes citado y de entre las cuales extractamos las siguientes:

- Promover el interés y cooperación de los trabajadores en orden a la Seguridad y Salud.
- Comunicar por conducto jerárquico o, en su caso directamente al empresario, las situaciones de peligro que puedan producirse en cualesquiera puestos de trabajo, proponiendo las medidas que a su juicio deban adoptarse.
- Examinar las condiciones relativas al orden, limpieza, ambiente, instalaciones y máquinas con referencia a la detección de riesgos profesionales.
- Prestar los primeros auxilios a los accidentados y proveer cuando fuera necesario para que reciban la inmediata asistencia sanitaria que el estado o situación de los mismos pudiera requerir.
- Controlar la puesta en obra de las normas de seguridad.
- Dirigir la puesta en obra de las unidades de seguridad.
- Efectuar las mediciones de obra ejecutada con referencia al capítulo de seguridad.
- Dirigir las cuadrillas de seguridad.
- Controlar las existencias y acopios del material de seguridad.
- Revisar la obra diariamente cumplimentando el "listado de comprobación de control" adecuado a cada fase o fases.
- Redacción de los partes de accidente de la obra.
- Controlar los documentos de autorización de utilización de la maquinaria de la obra.

Comité de Seguridad y Salud.

Según la Ley 31/1995, de 8 de noviembre, de prevención de riesgos laborales la empresa contratista deberá constituir un Comité de Seguridad y Salud en toda obra que cuente con 50 o más trabajadores.

Libro de incidencias.

En la obra existirá el libro de incidencias que haya sido entregado por el Ayuntamiento de Zaragoza al coordinador de seguridad y salud durante la ejecución de la obra para el control y seguimiento del Plan de seguridad y salud. El coordinador será responsable de su gestión y mantenimiento en la obra, especialmente en cuanto a la remisión de las hojas con anotaciones a la Inspección de Trabajo y Seguridad Social de la provincia de Zaragoza, y a la Inspección Municipal.

16.- PLAN DE SEGURIDAD Y SALUD.

El contratista está obligado a redactar un Plan de seguridad y salud, adaptando este Estudio a sus medios y métodos de ejecución. Deberá someterlo a la aprobación del Ayuntamiento de Zaragoza previamente a la iniciación de las obras.

En relación con los puestos de trabajo de la obra el Plan de seguridad y salud constituirá el documento básico de evaluación de riesgos y de planificación de la actividad preventiva.

El Plan de seguridad y salud estará en la obra a disposición permanente de los aquellos agentes que contempla el Real Decreto 1627/1997.

Para facilitar la redacción de dicho Plan de seguridad y salud por parte del contratista se expone a continuación un esquema de carácter indicativo del contenido del mismo:

- Título de la obra.
- Autor del Plan de seguridad y salud.
- Presupuesto de ejecución por contrata de la obra.
- Plazo de ejecución previsto.
- Número máximo de trabajadores previsto.
- Descripción del proceso constructivo que se va a seguir.
- Descripción de los procedimientos que van a utilizarse.
 - Descripción de equipos técnicos (máquinas, aparatos, instrumentos o instalaciones) que van a utilizarse.
 - Descripción de medios auxiliares que van a utilizarse.
- Identificación de riesgos laborales que van a ser eliminados totalmente.
 - Medidas técnicas que se van a adoptar para evitar totalmente dichos riesgos laborales.
 - Identificación y evaluación de riesgos laborales que no van a poder ser eliminados totalmente.
 - Medidas preventivas que se van a adoptar para controlar y reducir dichos riesgos laborales.
 - Protecciones técnicas que se van a adoptar para controlar y reducir dichos riesgos laborales de especial importancia (relación de riesgos del Anexo II del Real Decreto 1627/1997).
- Descripción de los equipos de protección individual a disposición de la obra.
- Descripción de los servicios sanitarios e higiénicos a disposición de la obra.
 - Planos con gráficos y esquemas que faciliten la comprensión de las medidas preventivas que van a ser tomadas.
 - Planos con la localización de las zonas en las que se van a prestar trabajos de especial riesgo (relación del riesgos del Anexo II del Real Decreto 1627/1997).
 - Medición de las unidades de seguridad que se vayan a adoptar y presupuesto del gasto previsto en seguridad (igual cifra que la del Estudio de seguridad y salud).

- Otros apartados que analicen, estudien, desarrollen y complementen las previsiones contenidas en el Estudio de seguridad y salud.

- Fecha, sello de la empresa y firma por el autor del Plan de seguridad y salud, en todos los documentos del mismo.

I.C. de Zaragoza, 15 de julio de 2023

EL ARQUITECTO TÉCNICO
DEL SERVICIO DE DISTRITOS DEL ÁREA DE
PARTICIPACIÓN CIUDADANA

Fdo.: Fernando M. Zapater Rodellar



PRESUPUESTO

ANEXO 1 (Precios en euros sin IVA)

Pos	Partida	Descripción	Unidades	m2	Precio/m2	Total
1	Derribo	Derribo por medios manuales, recogida, transporte y gestión de material incluso tasas.	1	12	30	360
2	Forjado	Realización de forjado mediante vigueta, bovedilla y capa de compresión. Sobre ladrillo gero. Igualar a hasta altura a forjado existente.	1	2	150	300
3	Trasdosado techos y paredes	Colocación pladur en techo placa de 15 mm. En paredes y fajas perimetrales de 15 mm. Incluso material de aislamiento en la lana de roca 6 cm. Totalmente colocado, encintado y con pasta. Totalmente acabado para pintar.	1	170	20	3.400
4	Albañilería	Colocación de toda la carpintería. Realización de baño en ladrillo hueco doble de acuerdo al plano. Remates de accesos. Ayudas de albañilería para todas las instalaciones. Nivelado del suelo.	1		3.000	3.000
5	Solados	Rampas de acceso, si fueran necesarias. Baldosa de 60 x60 en color grisáceo rectificada. Colocación mediante pistola totalmente rejuntado y acabado incluso pieza rodapié perimetral. Baldosa de 20 € PVP a determinar por la dirección facultativa	1	60	35	2.100
6	Alicatado	Baldosa de 60 x60 en color blanco rectificada. Colocación mediante pistola totalmente rejuntado y acabado incluso pieza rodapié perimetral. Baldosa de 20 € PVP a determinar por la dirección facultativa	1	25	40	1.000
7	Plataforma elevadora	Incluso foso realizado por medios manuales. Plataforma tipo HDP-1 de "ramos elevación" o similar primera calidad, totalmente acabada. Puede disponer de varios embarques. Legalizada si fuera necesario.	1		7.000	7.000
8	Carpintería exterior	Unidad exterior puerta con cerradura. De acuerdo a plano de carpintería las medidas. Aluminio con rotura de puente térmico, Cristal de acuerdo a normas de eficiencia energética.	1		3.500	3.500
9	Carpintería interior	Puerta paso lacada en blanco maciza, con herrajes, cerradura y seguro baño. Incluso premarco.	1		200	200
10	Ventanas	Unidad exterior ventana baño. Unidad exterior ventanas fachada posterior. De acuerdo a plano de carpintería las medidas. Aluminio con rotura de puente térmico, Cristal de acuerdo a normas de eficiencia energética.	1		1.000	1.000
11	Incendios	Extintor de polvo polivalente y de CO2 de acuerdo a la normativa prevención incendios. Colocados y cartelería	2		60	120
12	Ventilación	2 Líneas de ventilación, separadas tanto para baños como para local, a base de tubería de PVC totalmente acabada y con equipos mecánicos de extracción y expulsión. Totalmente instalados, incluso instalación eléctrica	1		500	500
13	Instalación eléctrica	Instalación eléctrica de acuerdo al plano, cuadro general de acuerdo a normativa, y normas municipales. Instalación de alumbrado de emergencia, cable cero halógeno. Y legalizada.	1		3.000	3.000
14	Instalación climatización	Equipo aire acondicionado compuesto por máquina exterior colocada sobre soportes y silembloch totalmente instalada, incluso instalación eléctrica. split de 2 x 1, incluso desagües, totalmente tramitada por DGA. Las máquinas serán primeras marcas, cálculo de acuerdo a RITE, para uso administrativo ocupación 40 personas.	1		2.500	2.500
15	Iluminación	Equipos de iluminación de led, primeras marcas de acuerdo al plano existente.	1		300	300
16	Fontanería	Instalación completa para aseo con llaves de corte, totalmente instalada. Agua fría y caliente. Con tramitación ante DGA	1		600	600
17	Sanitarios grifería	Termo de 25 l. primera marca. Inodoro y lavabo apto para minusválidos. Todos los elementos auxiliares para minusválidos, incluso su colocación marca roca o similar.	1		800	800
18	Rejilla ventilación	Rejilla en acero totalmente pintada y colocada para ventilación de aire acondicionado de acuerdo a plano carpintería. Instalada.	1		200	200

19	Barandilla interior	Rejilla en acero totalmente pintada y colocada para evitar caídas en altura de acuerdo a plano carpintería. Instalada.	1		200	200
20	Revestimientos	Monocapa 10 m ² aplicado sobre paredes exteriores color a elegir	1		900	900
21	Pintura	Yesos sobre 20 m ² aplicado en fino y megafino Pintura realizada en color blanco dos manos, perfectamente aplicada. Pintura calidad alta cubrición		200	6	1.200
22	Persiana	Colocación de persiana motorizada en puerta principal de acuerdo al hueco existente. Con cerradura y acceso automático. Totalmente colocada, incluso cajón de pladur.	1		1.420	1.420
						33.600
TOTAL SIN I.V.A						

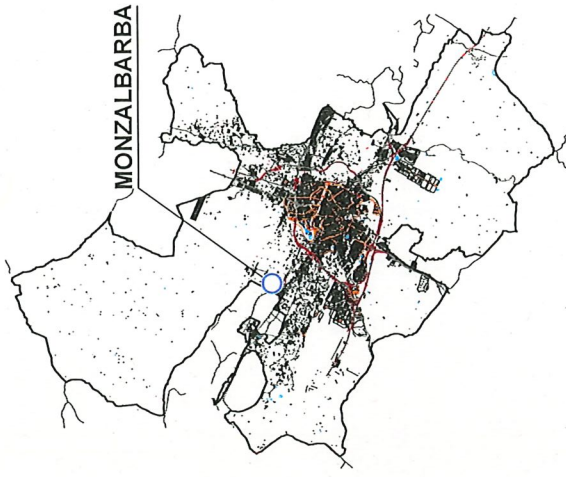
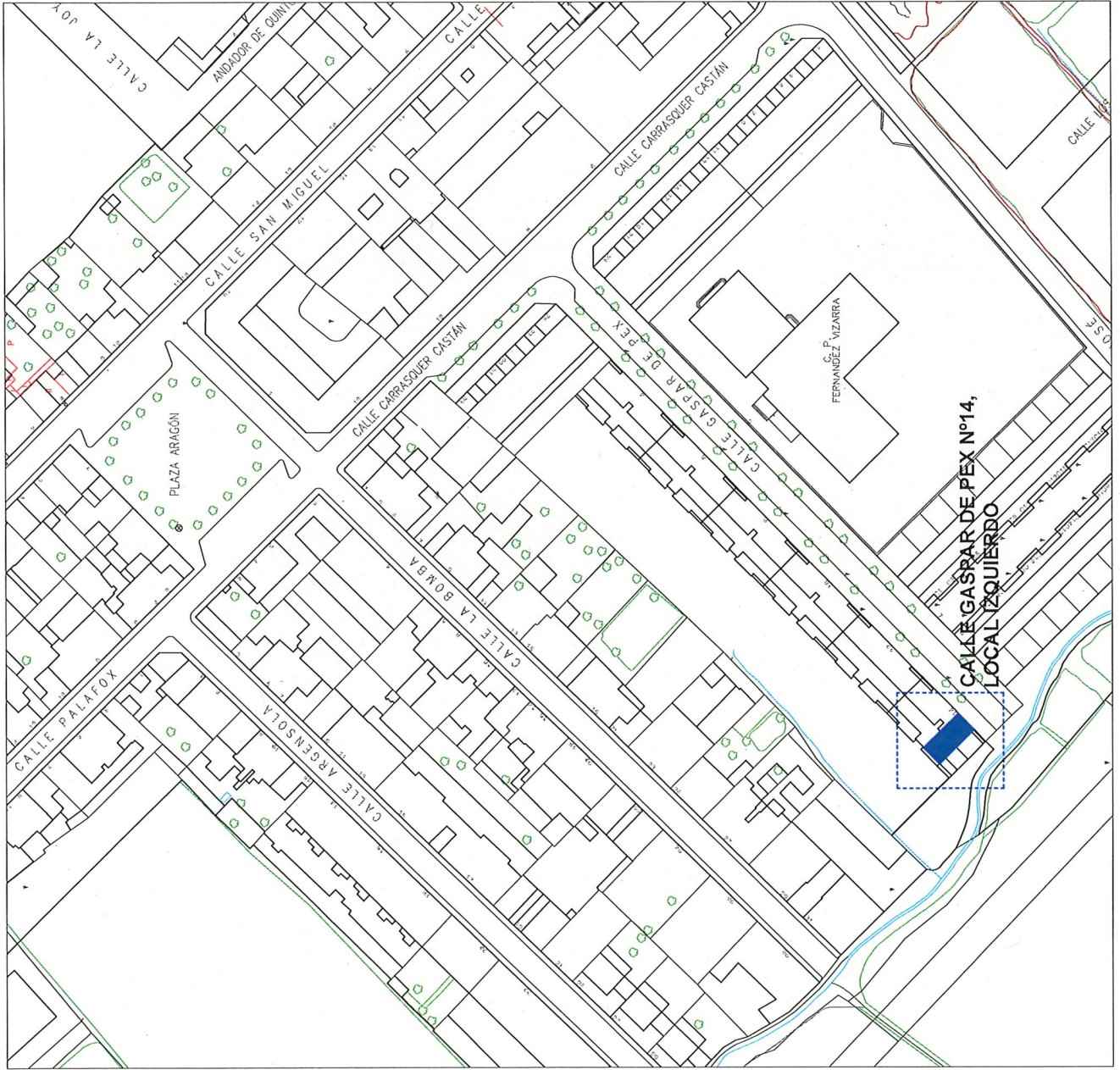
Realizadas las correspondientes mediciones y aplicando los precios usuales en este tipo de trabajos y localizaciones, se obtiene un presupuesto de Ejecución Material de TREINA Y TRES MIL SEISCIENTOS EUROS (33.600,00€), el cual incrementado en un 13% de Gastos Generales y Fiscales y en un 6% de Beneficio Industrial, da una suma, incrementada en un 21% de Impuesto sobre el Valor Añadido (IVA), arroja un Presupuesto de Ejecución por Contrata de CUARENTA Y OCHO MIL TRESCIENTOS OCHENTA EUROS CON SESENTA Y CUATRO CENTIMOS DE EURO (48.380,64 €).

I.C. de Zaragoza, 15 de julio de 2016

EL ARQUITECTO TECNICO
DEL SERVICIO DE DISTRITOS DEL ÁREA DE
PARTICIPACIÓN CIUDADANA

Fdo.: Fernando M. Zapater Rodellar

PLANOS



Área de Participación y
Relación con los Ciudadanos

SERVICIO DE DISTRITOS
UNIDAD DE OBRAS PÚBLICAS

**ADECUACIÓN DE AULA POLIVALENTE EN
C/ GASPAR DE PEX 14**

PLANO

**SITUACIÓN
EMPLAZAMIENTO**

ARQUITECTO TÉCNICO	OBSERVACIONES	Nº PLANO	ESCALA (DN A3)
FERNANDO ZAPATER		1	1:500 (D)
ASISTENCIA TÉCNICA DELINEACIÓN	REF.	EXP.	FECHA
JUAN GONZÁLEZ FRUTOS			JULIO 2023

LEYENDA DE ACABADOS

T1 En zona izquierda: Techo de pladur con cámara de aire de 16,5cm de altura x 70cm aprox (lo necesario para tapar los tubos de saneamiento).
En el resto del techo: Pladur directamente apoyado en el forjado.

S1 Pavimento cerámico
S2 Ampliación de forjado
P1 Pared de pladur de 1,5cm con cámara de 4,8cm con lana de roca.
P2 Pared de pladur de 1,5cm con cámara de 20cm con lana de roca.
P3 Pared de pladur de 1,5cm con cámara de 10cm con lana de roca.
P4 Tabique de pladur de 1,5cm con cámara de 7cm.
P5 Tabique de ladrillo de 12cm

F1 La fachada incorpora: Una puerta de 87x207,5cm, cristalería de 78,5x207,5cm, tabique de ladrillo con mortero monocapa con una ventana abatible de 67x47cm

F2 La fachada incorpora: 2 ventanas corredizas de 140x170cm

LEYENDA DE SANEAMIENTO

Bajante residuales
Red de aguas residuales

LEYENDA DE CLIMATIZACIÓN

aire acondicionado
split

LEYENDA DE ELECTRICIDAD

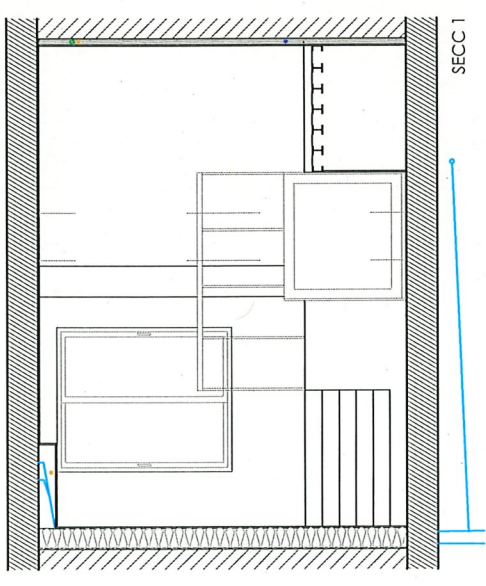
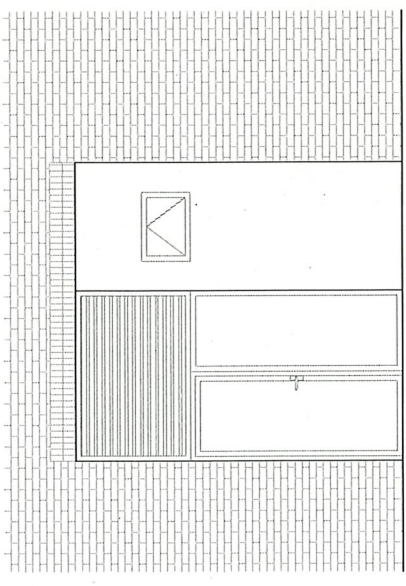
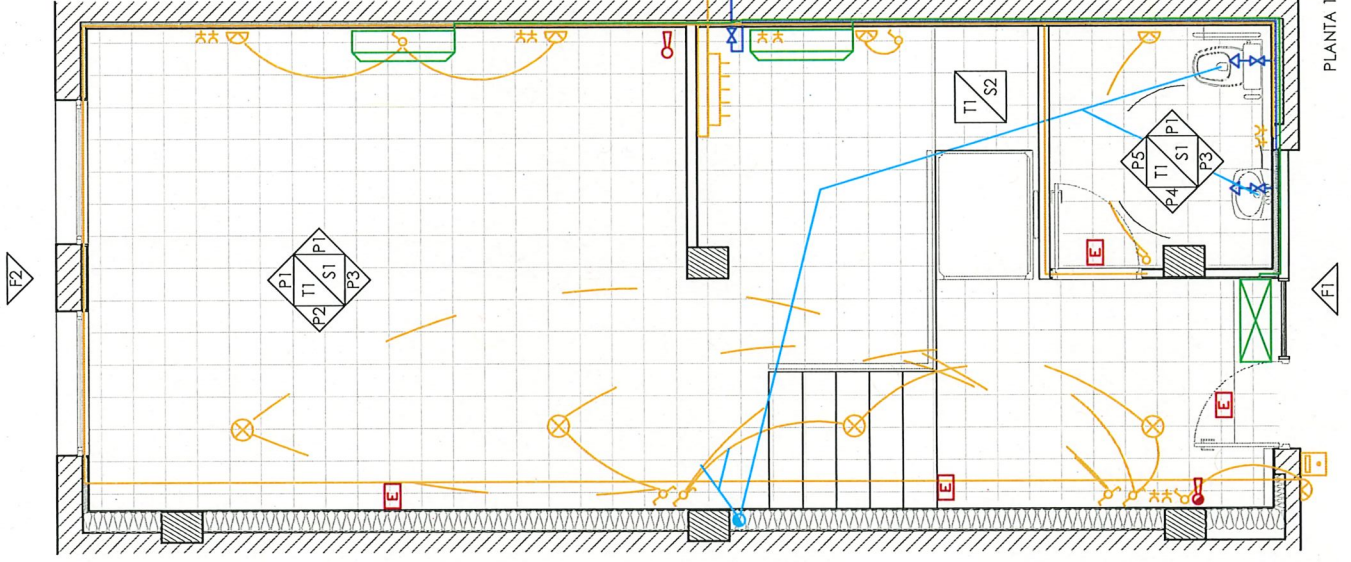
Interruptor simple
Interruptor conmutador
Cuadro para los DGMP (empotrado 1,6 m del suelo)
Toma de corriente: 25A; con toma a tierra.
Toma de corriente: 16 A; con toma a tierra.
Luminaria Downlights
Luminaria empotrada
Placa ext. portero electrónico

LEYENDA FONTANERÍA

Canalización horizontal PVC de agua fría
Llave de paso agua fría
Toma de agua

LEYENDA INCENDIOS

Extintores polvo polivalente
Extintores CO2
Luminaria de emergencia



SERVICIO DE DISTRITOS
UNIDAD DE OBRAS PÚBLICAS

ADECUACIÓN DE AULA POLIVALENTE EN C/ GASPAR DE PEX 14

PLANTA DE PROPUESTA

ARCHITECTO TÉCNICO	OBSERVACIONES	N.º PLANO	3
FERNANDO ZAPATER	REF.	EXPI.	ESCALA (DIN A3)
ASISTENCIA TÉCNICA: DELINEACIÓN	JUAN GONZÁLEZ FRUTOS	FECHA	JULIO 2023
			1:50

SUPERFICIES ÚTILES

Superficie útil forjado superior: 37.4 m²

Superficie útil forjado inferior: 7.4 m²

Superficie útil escaleras: 2.15 m²

Superficie útil baño: 5 m²

Superficie útil TOTAL: 51.95 m²

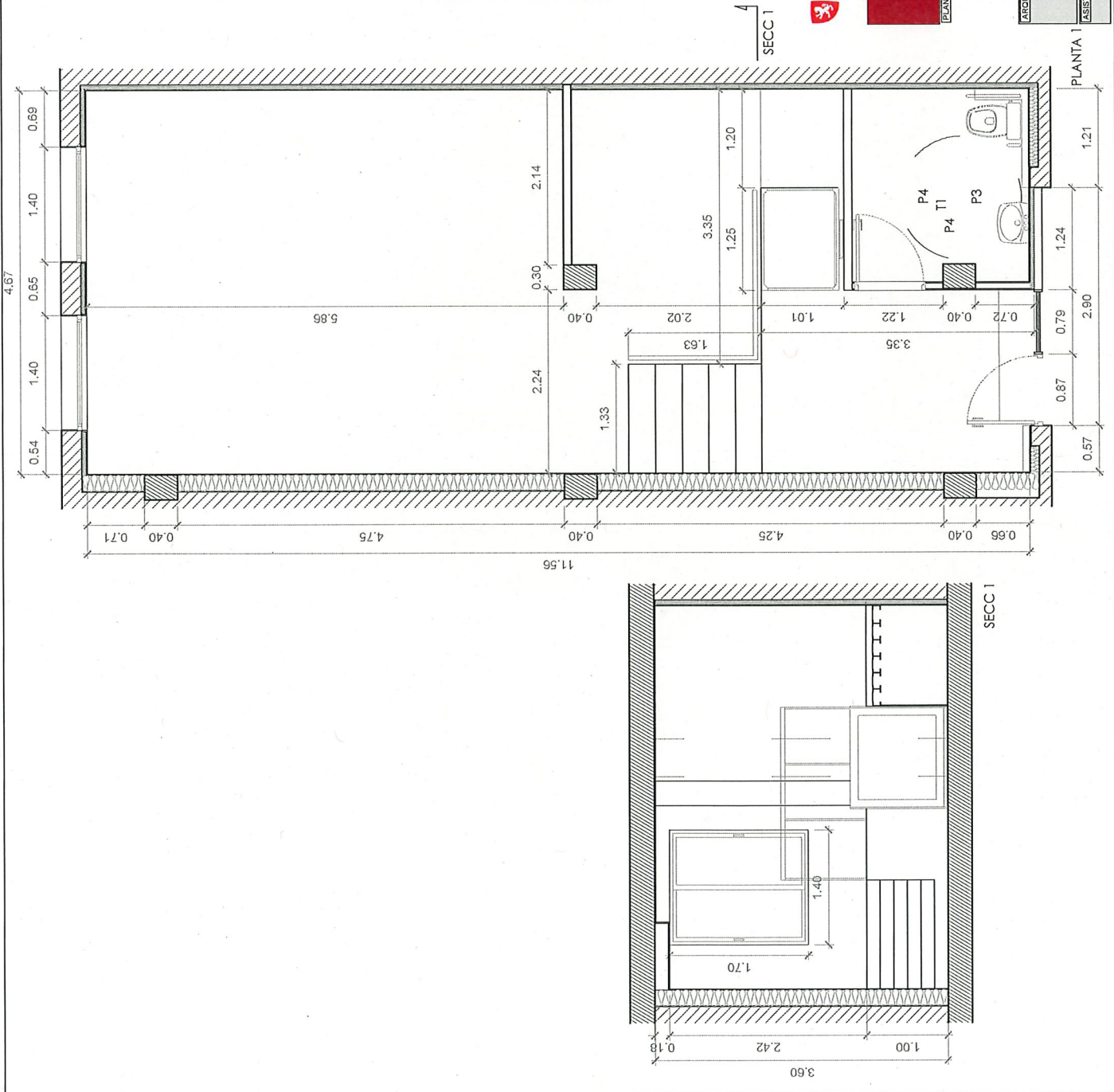


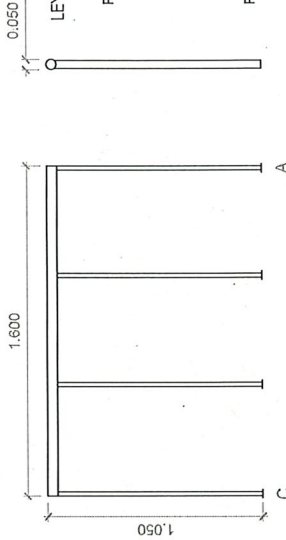
SERVICIO DE DISTRITOS
UNIDAD DE OBRAS PÚBLICAS

**ADECUACIÓN DE AULA POLIVALENTE EN
C/ GASPAR DE PEX 14**

**PLANTA DE
PROPUESTA**

ARGUMENTO TÉCNICO	OBSERVACIONES	Nº PLANO	4
ASISTENCIA TÉCNICA DISEÑO	FEF	EXPA	ESCALA (DIN A3)
ARCHITECTO TÉCNICO	FECHA	FECHA	1:50
FERNANDO ZAPATER	JULIO 2023		
JUAN GONZÁLEZ FRUTOS			





LEYENDA DE CARPINTERIAS

P1 - Puerta abatible de tableros de MDF ignífugos, con bastidor de pino y rellenos de lana de roca, con acabado chapeado barnizado.

P2 - Puerta de aluminio abatible, acristalamiento de doble vidrio, con rotura de puente térmico, una hoja practicable, con abertura hacia el exterior.

C1 - Carpintería de aluminio, de hoja fija, con triple acristalamiento de vidrio laminar sellado con masilla de caucho

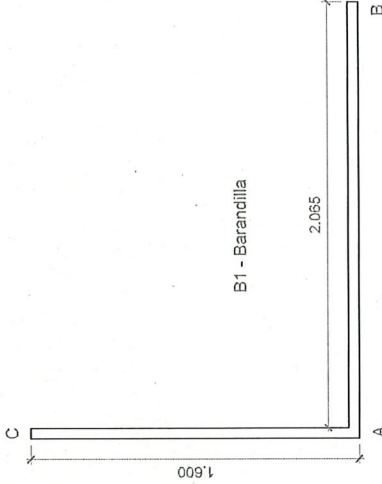
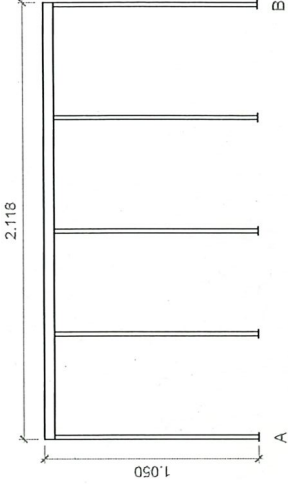
C2 - Rejilla de aluminio para ventilación de aire acondicionado

V1 - Ventana de aluminio, de hoja abatible al exterior de eje horizontal, con triple acristalamiento de vidrio laminar

V2 - Ventana de aluminio oscilobatiente de 2 hojas, con triple acristalamiento de vidrio laminar

V3 - Ventana de aluminio oscilobatiente de 2 hojas, con triple acristalamiento de vidrio laminar

B1 - Barandilla de aluminio



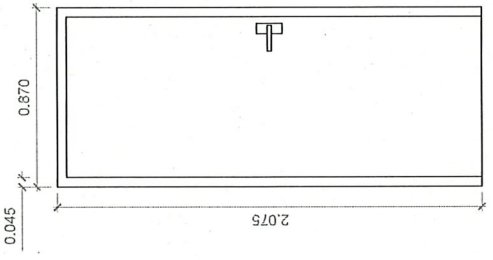
Zaragoza
Ayuntamiento
Área de Participación y Relación con los Ciudadanos

SERVICIO DE DISTRITOS
UNIDAD DE OBRAS PÚBLICAS

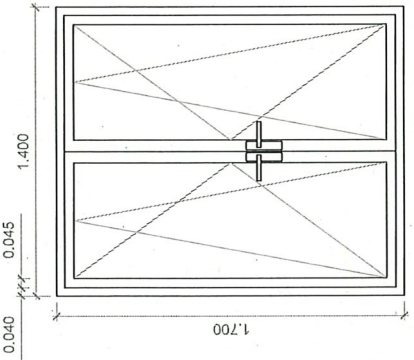
ADECUACIÓN DE AULA POLIVALENTE EN
C/ GASPAR DE PEX 14

PLANTA DE
PROPUESTA

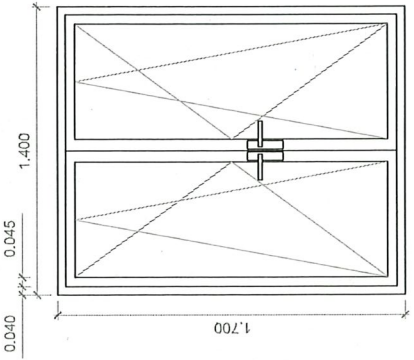
ARCHITECTO TÉCNICO	OBSERVACIONES	Nº PLANO	ESCALA (DIN A3)
 FERNANDO ZAPATER	EXPA	5	(DIN A3)
ASISTENCIA TÉCNICA Delineación	FECHA	JULIO 2023	1:25
JUAN GONZALEZ FRUTOS			



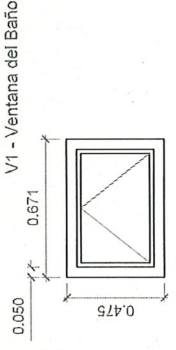
P1 - Puerta de Baño



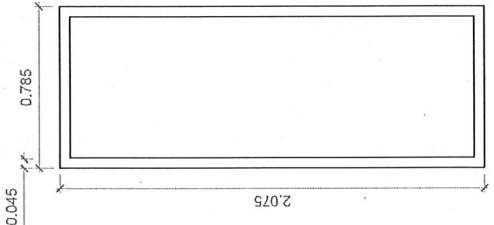
V3 - Ventana a Fachada Trasera



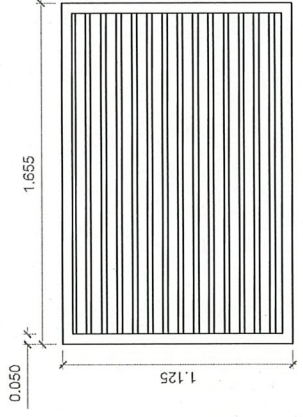
V2 - Ventana a Fachada Trasera



V1 - Ventana del Baño



C1 - Carpintería de Fachada



C2 - Carpintería de fachada