

ANEXO III: FICHA TÉCNICA

a) OBJETO

Mediante la presente ficha técnica se definen las condiciones administrativas, económicas y técnicas que regirán la licitación del contrato menor de servicio cuyo objeto es la "REPARACIÓN Y MEJORA DEL RENDIMIENTO DE 2 BOMBAS DE AGUA", así como las condiciones de ejecución del contrato y los derechos y obligaciones del contratista.

b) PRESUPUESTO DEL CONTRATO, APLICACIÓN PRESUPUESTARIA Y ANUALIDADES EN SU CASO:

- Presupuesto (IVA excluido): 13.000,00 euros
- IVA*: 2.730,00 euros (IVA normal 21%)
- Presupuesto base de licitación: 15.730,00 euros, IVA incluido.
- Duración/plazo de ejecución: 12 meses desde la adjudicación
- Aplicación presupuestaria: 2023 INF 1611 21302 "Material y reparaciones instalación potabilización".
- N.º RC (o en caso de tramitación anticipada, fecha del Informe de la Oficina de Apoyo a la Unidad Central de Presupuestación y Contratación): 350775
- Anualidades (en su caso): No procede.
- Breve justificación del presupuesto base de licitación

Este presupuesto incluye la retirada de las 2 bombas objeto del contrato de las instalaciones municipales (primero se actuará sobre una y cuando esta sea devuelta y puesta en servicio se actuará sobre la segunda bomba), traslado al taller del adjudicatario, intervención de reparación, devolución a las instalaciones de la Planta Potabilizadora y puesta en servicio. El presupuesto base se ha establecido teniendo como referencia una estimación con los actuales precios de mercado.

c) PLAZO DE EJECUCIÓN:

El plazo de ejecución será de máximo 12 meses, a partir de la notificación de la adjudicación.

d) LUGAR DE PRESTACIÓN:

Planta Potabilizadora de Zaragoza (Vía Hispanidad 45-47, 50012. Zaragoza)

Ayuntamiento de Zaragoza - Documento firmado digitalmente. Verifique su validez en <https://www.zaragoza.es/verifica>



50297MTY5MDc4MjE5NDUxNjM0MjkwNTky

DOCUMENTO	Ficha técnica	ID FIRMA	10936372	PÁGINA	1 / 8
FIRMADO POR				FECHA FIRMA	
ALVARO GUTIERREZ BERNAL - EL/LA TÉCNICO/A				31 de julio de 2023	

e) RESPONSABLE DEL CONTRATO:

Jefe de la Oficina Técnica del Ciclo Integral del Agua.

f) ESPECIFICACIONES TÉCNICAS:

• CONDICIONES MÍNIMAS Y CARACTERÍSTICAS DE LA PRESTACIÓN.

Las bombas utilizadas son del tipo cámara partida con un rendimiento inicial en torno al 85%. Son bombas que a pesar de su antigüedad siguen siendo actuales y siguen siendo válidas, pero que necesitan una revisión a fondo para recuperar, e incluso mejorar el rendimiento inicial con un tratamiento epoxi (belzonado) que han demostrado la mejora de la eficiencia de bombas, tubería y otros equipos de manejo de fluidos.

En el presente contrato se plantea la reparación integral de dos bombas instaladas en el bombeo de Valdespartera

El presente Contrato Menor consistirá en el desmontaje de dos bombas, de las cinco existentes, seleccionadas por el personal de la ETAP, en base a los datos de rendimiento energético obrantes en las instalaciones municipales. Las bombas son del fabricante Wortington, de voluta, monofásicas de doble aspiración y tipo y tamaño 12 LA1, Q 900-1300 m3/h, accionadas por motor de 180-250 CV.

Los trabajos se realizarán de forma individual: no se permitirá que estén fuera de servicio dos bombas de forma simultánea.

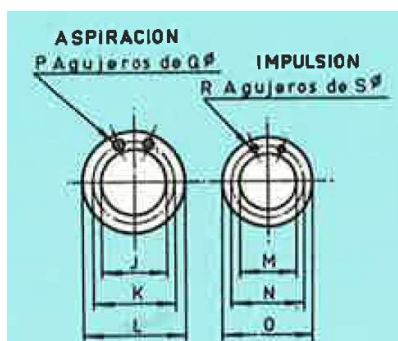
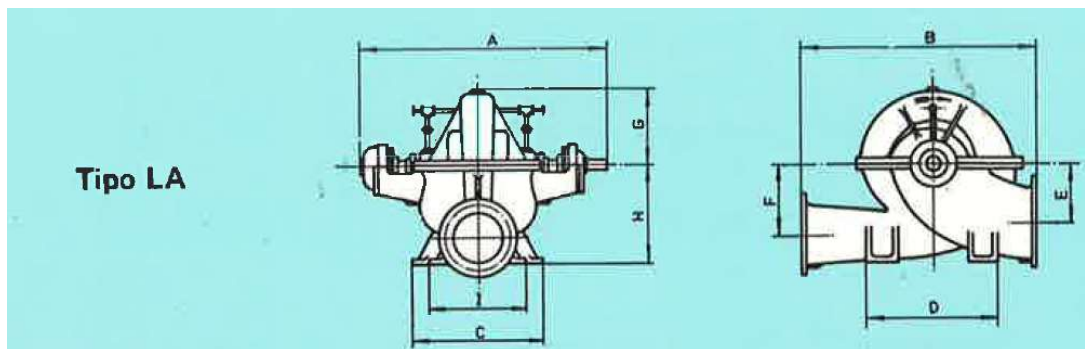
Ayuntamiento de Zaragoza - Documento firmado digitalmente. Verifique su validez en <https://www.zaragoza.es/verifica>



50297MTY5MDC4MJE5NDUXNJM0MjkwNTky

DOCUMENTO	Ficha técnica	ID FIRMA	10936372	PÁGINA	2 / 8
FIRMADO POR				FECHA FIRMA	
ALVARO GUTIERREZ BERNAL - EL/LA TÉCNICO/A				31 de julio de 2023	

Las dimensiones de las bombas son:



BOMBA TIPO	A	B	C	D	E	F	G	H	I
12 LA-1	1.365	1.110	762	634	305	317	337	495	558

ASPIRACION					IMPULSION				
J	K	L	P	Q	M	N	O	R	S
356	476,2	534	12	28,5	305	431,8	483	12	25,5

Los trabajos a realizar en cada una de las bombas son:

- Desacoplamiento del motor.
- Desmontaje.
- Traslado de la bomba al taller del adjudicatario.
- Desmontaje completo, limpieza y control dimensional.
- Mecanizado de caja, eje y tapa para sustitución de empaquetadura por cierres cerámicos.
- Reconstrucción por soldadura y encementados de los posibles desperfectos, tanto en el cuerpo como en el impulsor.
- Mecanización de aros en turbina y repaso de aros de desgaste sobre medida para reacondicionar rendimiento original.
- Belzonado de todos los elementos en contacto con el fluido:
 - Granallado base de piezas.
 - Suministro de recubrimiento cerámico Belzona®1341 e imprimación con el mismo o producto de similares características.
- Limpieza de roscas y recuperación si es necesario.



DOCUMENTO	Ficha técnica	ID FIRMA	10936372	PÁGINA	3 / 8
FIRMADO POR				FECHA FIRMA	
ALVARO GUTIERREZ BERNAL - EL/LA TÉCNICO/A				31 de julio de 2023	

- Suministro y sustitución de rodamientos.
 - Suministro de cierres cerámicos.
 - Sustitución de bate-aguas.
 - Sustitución de retenes.
 - Equilibrado dinámico en dos planos de conjunto rotante.
 - Suministro y sustitución de juntas.
 - Montaje completo.
 - Ajuste.
 - Prueba neumática de estanqueidad.
 - Pintado.
 - Traslado de bomba a las instalaciones municipales.
 - Montaje.
 - Acoplamiento con motor y alineación mediante láser.
 - Pruebas de funcionamiento y de rendimiento energético.
 - Cuantas pruebas y ajustes sean necesarias.
- **OBLIGACIONES ADICIONALES DE LA ENTIDAD ADJUDICATARIA**

El ritmo de ejecución de los trabajos será de una bomba por mes. Comenzando a contar a los 30 días de recibida la adjudicación de los trabajos.

La intervención en las bombas nunca será simultánea, es decir, primero se actuará sobre una bomba y cuando esta vuelva a estar en servicio se actuará sobre la segunda.

El contrato se dará por finalizado cuando las dos bombas estén en servicio.

Las bombas serán desmontadas por el adjudicatario en las instalaciones de la Planta Potabilizadora y correrá a su cargo todos los elementos auxiliares de desmontaje y de logística del traslado a su taller.

- **CONDICIONES PARTICULARES DEL EQUIPO PROFESIONAL, EN SU CASO.**

Las tareas descritas se realizarán, por la complejidad y especialización que requieren, por técnicos especializados en mantenimiento y reparación de equipos de bombeo conoedores de la marca Worthington, que es el fabricante de las bombas objeto de la prestación del servicio de este contrato.

La instalación donde se realizarán los trabajos se encuentra en el término municipal de Zaragoza. La instalación se encuentra en funcionamiento y los trabajos deberán realizarse limitando al máximo la afección a la instalación.



DOCUMENTO	Ficha técnica	ID FIRMA	10936372	PÁGINA	4 / 8
FIRMADO POR				FECHA FIRMA	
ALVARO GUTIERREZ BERNAL - EL/LA TÉCNICO/A				31 de julio de 2023	

• **CONDICIONES PARA LA RECEPCIÓN DEL CONTRATO EN CASO DE CONTRATO CON TRACTO ÚNICO.**

Teniendo en cuenta la situación del mercado actual, el plazo máximo de prestación del servicio será de 3 meses desde la notificación de la adjudicación. Pero dicho plazo se podrá ampliar hasta los 12 meses si la necesidad de la prestación del servicio de abastecimiento de agua por parte de la Planta Potabilizadora lo requiriera.

g) CONDICIONES DE APTITUD PARA CONTRATAR

Comprometerse a cumplir con todos los apartados de esta Ficha MEMORIA TÉCNICA cuando presente su Oferta siguiendo el modelo del ANEXO V.

h) PLAZO, LUGAR Y FORMA DE PRESENTACIÓN DE LAS OFERTAS

- *La oferta se puede presentar en por correo electrónico a etap@zaragoza.es, admitiéndose también la presentación a través del registro electrónico municipal.*
- El plazo de presentación de ofertas es de 10 días naturales.
- Documentación a presentar por el licitador:
 1. Declaración responsable (anexo IV).
 2. Oferta (anexo V).Ambos formatos se adjuntan en el presente documento.

i) CRITERIO/S DE ADJUDICACIÓN DE LAS OFERTAS:

Criterios económicos.

j) PLAZO DE GARANTÍA O JUSTIFICACIÓN DE SU NO ESTABLECIMIENTO:

El plazo de garantía será de dos años a contar desde la recepción y puesta en servicio de los equipos. (fecha acta de recepción).

k) GARANTÍAS EXIGIDAS PARA CONTRATAR:

No se exige garantía definitiva, de conformidad con lo establecido en el artículo 153 en relación con el artículo 118 LCSP.

l) FORMA DE PAGO DEL PRECIO:

Mediante la presentación de una única factura, una vez realizadas las actividades contratadas, expedida por la entidad y conformada por el responsable del contrato.



DOCUMENTO	Ficha técnica	ID FIRMA	10936372	PÁGINA	5 / 8
FIRMADO POR				FECHA FIRMA	
ALVARO GUTIERREZ BERNAL - EL/LA TÉCNICO/A				31 de julio de 2023	

m) CLÁUSULAS SOCIALES DE GÉNERO EN SU CASO

La entidad licitadora deberá utilizar tanto en la memoria técnica como en toda la documentación, publicidad, imagen o materiales que se generen durante la ejecución del contrato, un lenguaje o imágenes no sexistas.

n) DATOS DE CARÁCTER PERSONAL: No procede.

o) MODIFICACIONES PREVISTAS, EN SU CASO: No procede.

Ayuntamiento de Zaragoza - Documento firmado digitalmente. Verifique su validez en <https://www.zaragoza.es/verifica>



50297MTY5MDC4MJE5NDUXNJM0MjkwNTky

DOCUMENTO	Ficha técnica	ID FIRMA	10936372	PÁGINA	6 / 8
FIRMADO POR				FECHA FIRMA	
ALVARO GUTIERREZ BERNAL - <i>EL/LA TÉCNICO/A</i>				31 de julio de 2023	

ANEXO IV. MODELO DE DECLARACIÓN RESPONSABLE DEL LICITADOR

Don/Doña, con DNI núm., en su propio nombre/ en representación de la empresa, en calidad de (1)....., al objeto de participar en el contrato menor licitado por el Ayuntamiento de Zaragoza denominado

DECLARA BAJO SU RESPONSABILIDAD:

- Que ostenta la capacidad de representación de la entidad referenciada.
- Que tiene capacidad de obrar y cuenta con la habilitación profesional necesaria para realizar la prestación, y cumple las condiciones de solvencia expresamente fijadas por el órgano de contratación.
- Que no está incurso en prohibiciones para contratar.
- Que está al corriente en el cumplimiento de sus obligaciones tributarias con la Administración del Estado y con el Ayuntamiento de Zaragoza, y con la Seguridad Social.
- Que cumple con las obligaciones establecidas en la normativa vigente.
- Que, por tanto, reúne todas y cada una de las condiciones de aptitud para contratar con el Sector Público, en los términos previstos en los artículos 65 y siguientes LCSP.

(Lugar, fecha y firma del representante).

(1) Indíquese la representación que ostenta el declarante en la empresa.

Ayuntamiento de Zaragoza - Documento firmado digitalmente. Verifique su validez en <https://www.zaragoza.es/verifica>



50297MTY5MDc4MjE5NDUxNjM0MjkwNTky

DOCUMENTO	Ficha técnica	ID FIRMA	10936372	PÁGINA	7 / 8
FIRMADO POR				FECHA FIRMA	
ALVARO GUTIERREZ BERNAL - EL/LA TÉCNICO/A				31 de julio de 2023	

ANEXO V: MODELO DE OFERTA

Don/Doña, con DNI núm., en su propio nombre/ en representación de la empresa, en calidad de (1).....,

MANIFIESTA

PRIMERO.- Que, enterado/a del anuncio publicado en el Perfil de Contratante del Ayuntamiento de Zaragoza del día de de....., referente al procedimiento convocado para la contratación del "**CONTRATO MENOR DE**
...." y, teniendo capacidad legal para ser contratista, se compromete con sujeción en un todo a la Ficha Técnica que acepta expresamente, a tomar a su cargo la ejecución del contrato referido, cuyo contenido declara conocer y aceptar plenamente, de acuerdo con las siguientes condiciones que se ofertan:

-
-
-

(deberá indicarse en el modelo la información que debe aparecer -oferta de precio, oferta de plazo de ejecución, etc...-, en virtud de los criterios de adjudicación establecidos en el expediente)

SEGUNDO.- En la elaboración de esta oferta se han tenido en cuenta las obligaciones derivadas de las disposiciones vigentes, y en particular las aplicables en materia de fiscalidad, protección de datos, protección del medio ambiente, protección del empleo, igualdad de género, condiciones de trabajo, prevención de riesgos laborales e inserción sociolaboral de las personas con discapacidad, y la obligación de contratar a un número o porcentaje específico de personas con discapacidad.

Todo ello de acuerdo con lo establecido en la Memoria justificativa, cuyo contenido declara conocer y acepta plenamente.

(Lugar, fecha y firma del representante).

(1) Indíquese la representación que ostenta el declarante en la empresa.



DOCUMENTO	Ficha técnica	ID FIRMA	10936372	PÁGINA	8 / 8
FIRMADO POR				FECHA FIRMA	
ALVARO GUTIERREZ BERNAL - EL/LA TÉCNICO/A				31 de julio de 2023	