



50297MTY3NzYODMyMTk5ODI5NjcyMTUy

ÁREA DE PARTICIPACIÓN Y RELACIÓN CON LOS CIUDADANOS SERVICIO DE DISTRITOS	
MEMORIA VALORADA	"RENOVACIÓN DE ACERA EN AVDA. DE LA CONSTITUCIÓN DE CASSETAS"
FECHA: AGOSTO DE 2022	AUTOR: ROSA MARÍA HERNANDO GALVE INGENIERO TÉCNICO DE OBRAS PÚBLICAS

DOCUMENTO	Pliego o memoria descriptiva	ID FIRMA	10288690	PÁGINA	1 / 53
FIRMADO POR				FECHA FIRMA	
ROSA MARIA HERNANDO GALVE - LA TECNICA				01 de marzo de 2023	
M LUISA LOU YAGO - RESPONSABLE DE LA UNIDAD ADMINISTRATIVA				01 de marzo de 2023	
M PILAR MEMBIELA GARCIA - RESPONSABLE DEL ORGANO DE CONTRATACION				01 de marzo de 2023	

MEMORIA

Ayuntamiento de Zaragoza - Documento firmado digitalmente. Verifique su validez en <https://www.zaragoza.es/verifica>



50297MTY3NzYODMyMTk5ODI5NjcyMTUy

DOCUMENTO	ID FIRMA	PÁGINA
Pliego o memoria descriptiva	10288690	2 / 53
FIRMADO POR		FECHA FIRMA
ROSA MARIA HERNANDO GALVE - LA TECNICA		01 de marzo de 2023
M LUISA LOU YAGO - RESPONSABLE DE LA UNIDAD ADMINISTRATIVA		01 de marzo de 2023
M PILAR MEMBIELA GARCIA - RESPONSABLE DEL ORGANO DE CONTRATACION		01 de marzo de 2023

MEMORIA

Por solicitud del alcalde del barrio de Casetas, al Servicio de Distritos, se redacta la Memoria Valorada para la ejecución de las obras menores de: "RENOVACIÓN DE ACERA EN AVDA. DE LA CONSTITUCIÓN DE CASETAS".

Estas obras se llevarán a cabo con cargo a la partida 2022 RUR 9241 6290017 Inversiones Barrios Rurales (Convenio DPZ).

La Avenida de la Constitución del barrio rural de Casetas presenta unas aceras en muy malas condiciones de conservación. Debido a la limitación de la partida económica que se dispone, solo se va a actuar en un tramo de aproximadamente 145 m de longitud con una anchura media de 4m. La actuación se inicia en la esquina con la calle Baleares.

El inicio coincide con el Centro de Salud y seguidamente el Pabellón Deportivo del barrio (n.º 19 de la Avenida de la Constitución), razón por la que se ha escogido este tramo de actuación.

El pavimento de la acera es de hormigón y a lo largo de esta existen 24 alcorques de los cuales 3 de ellos están vacíos, por lo que se propone la demolición y reconstrucción de la superficie de características semejantes a las existentes, además de eliminar los 3 alcorques vacíos. Esta actuación mejorará notablemente la circulación de los viandantes. De igual forma se contempla reconstruir el rebaje de bordillo en el paso de peatón existente en la calle Baleares esquina con la Avenida Constitución, ya que actualmente es de hormigón y se sustituirá por las baldosas especiales (táctil direccional y de advertencia) ejecutado según el modelo municipal.

Las principales unidades de obra que definen las actuaciones indicadas son:

- Demolición de pavimento rígido en acera formado por hormigón, hasta un espesor de 30 cm., incluyendo los bordillos que conforman los alcorques, recortes de juntas, carga y transporte de productos a vertedero.
- Excavación para explanación, transportando el material sobrante a vertedero autorizado, compactación de la superficie resultante y extendido, regulación, nivelación y compactación de base de tipo zahorra artificial, en un espesor medio de 15 cm, para toda la superficie de actuación.
- Reconstrucción de bordillos y acera de hormigón.



DOCUMENTO	Pliego o memoria descriptiva	ID FIRMA	10288690	PÁGINA	3 / 53
FIRMADO POR				FECHA FIRMA	
ROSA MARIA HERNANDO GALVE - LA TECNICA				01 de marzo de 2023	
M LUISA LOU YAGO - RESPONSABLE DE LA UNIDAD ADMINISTRATIVA				01 de marzo de 2023	
M PILAR MEMBIELA GARCIA - RESPONSABLE DEL ORGANISMO DE CONTRATACION				01 de marzo de 2023	

Se aplicaran todas las medidas necesarias de protección tanto individuales como colectivas necesarias.

Se incluye la siguiente documentación:

- Memoria
- Estudio básico de Seguridad y Salud
- Planos:
 - Situación. Emplazamiento
 - Pavimentación propuesta
- Modelos
- Reportaje fotográfico
- Presupuesto:
 - Mediciones
 - Presupuesto

El plazo de ejecución de las obras es de 6 semanas.

No se presenta Anejo de Contribuciones especiales, al no ser necesaria su aplicación, "por tratarse de obras de mera conservación, reparación o entretenimiento", todo ello de acuerdo con el Artículo 4º de la Ordenanza 26 (Contribuciones especiales).

Por tratarse de una obra totalmente superficial, no es preciso estudio geotécnico.

Realizadas las correspondientes mediciones y aplicando los precios usuales en este tipo de trabajos y localizaciones, se obtiene un presupuesto de Ejecución Material de TREINTA MIL SEISCIENTOS CUARENTA Y CUATRO EUROS CON SESENTA Y SEIS CÉNTIMOS (30.644,66.- Euros), el cual incrementado en un 13% de Gastos Generales y Fiscales y en un 6% de Beneficio Industrial, da una suma, incrementada en un 21% de Impuesto sobre el Valor Añadido (IVA), arroja un Presupuesto de Ejecución por Contrata de CUARENTA Y CUATRO MIL CIENTO VEINTICINCO EUROS CON VEINTICINCO CÉNTIMOS (44.125,25.- EUROS).

I.C. de Zaragoza, agosto de 2022

LA JEFA DE UNIDAD DE OBRAS PÚBLICAS
DEL SERVICIO DE DISTRITOS

Fdo.: Rosa María Hernando Galve

Ayuntamiento de Zaragoza - Documento firmado digitalmente. Verifique su validez en <https://www.zaragoza.es/verifica>



50297MTY3NzYODMyMTk5ODI5NjcyMTUy

DOCUMENTO	Pliego o memoria descriptiva	ID FIRMA	10288690	PÁGINA	4 / 53
FIRMADO POR				FECHA FIRMA	
ROSA MARIA HERNANDO GALVE - LA TECNICA				01 de marzo de 2023	
M LUISA LOU YAGO - RESPONSABLE DE LA UNIDAD ADMINISTRATIVA				01 de marzo de 2023	
M PILAR MEMBIELA GARCIA - RESPONSABLE DEL ORGANO DE CONTRATACION				01 de marzo de 2023	

SEGURIDAD Y SALUD

Ayuntamiento de Zaragoza - Documento firmado digitalmente. Verifique su validez en <https://www.zaragoza.es/verifica>



50297MTY3NzYODMyMTk5ODI5NjcyMTUy

DOCUMENTO	ID FIRMA	PÁGINA
Pliego o memoria descriptiva	10288690	5 / 53
FIRMADO POR		FECHA FIRMA
ROSA MARIA HERNANDO GALVE - LA TECNICA		01 de marzo de 2023
M LUISA LOU YAGO - RESPONSABLE DE LA UNIDAD ADMINISTRATIVA		01 de marzo de 2023
M PILAR MEMBIELA GARCIA - RESPONSABLE DEL ORGANO DE CONTRATACION		01 de marzo de 2023

ESTUDIO BÁSICO DE SEGURIDAD Y SALUD

MEMORIA

1.- OBJETO DE ESTE ESTUDIO.

El presente Estudio de Seguridad y Salud está redactado para dar cumplimiento al Real Decreto 1627/1997, de 24 de Octubre, por el que se establecen disposiciones mínimas de seguridad y salud en las obras de construcción, en el marco de la Ley 31/1995, de 8 de Noviembre, de Prevención de Riesgos Laborales, y en sus modificaciones dispuestas en la Ley 54/2003, de 12 de Diciembre, de reforma del marco normativo de la prevención de riesgos laborales.

De acuerdo con el artículo 7 del citado Real Decreto, el objeto del presente Estudio Básico de Seguridad y Salud es servir de base para que el contratista elabore el correspondiente Plan de Seguridad y Salud de la siguiente obra:

" RENOVACIÓN DE ACERA EN AVDA. DE LA CONSTITUCIÓN DE CASETAS "

En el Plan de Seguridad y Salud se analizarán, estudiarán, desarrollarán y complementarán las previsiones contenidas en este documento, en función del sistema de ejecución de la obra que el contratista elija desarrollar.

El contratista no estará exento del cumplimiento de las disposiciones vigentes en esta materia, aunque no se contemplen explícitamente en este Estudio Básico de Seguridad y Salud. Se considerarán como gastos generales de la contrata, sin derecho a indemnización alguna por la Administración.

2.- CARACTERÍSTICAS DE LA OBRA.

2.1.- Descripción de los diferentes tipos de obras del contrato y situación.

La Avenida de la Constitución del barrio rural de Casetas presenta unas aceras en muy malas condiciones de conservación. Debido a la limitación de la partida económica que se dispone, solo se va a actuar en un tramo de aproximadamente 145 m de longitud con una anchura media de 4m. La actuación se inicia en la esquina con la calle Baleares.

El inicio coincide con el Centro de Salud y seguidamente el Pabellón Deportivo del barrio (n.º 19 de la Avenida de la Constitución), razón por la que se ha escogido este tramo de actuación.

El pavimento de la acera es de hormigón y a lo largo de esta existen 24 alcorques de los cuales 3 de ellos están vacíos, por lo que se propone la demolición y reconstrucción de la superficie de características semejantes a las existentes, además de eliminar los 3 alcorques vacíos. Esta actuación mejorará notablemente la circulación de los viandantes. De igual forma se contempla reconstruir el rebaje de bordillo en el paso de peatón existente en la calle Baleares esquina con la Avenida Constitución, ya que actualmente es de hormigón y se sustituirá por las baldosas especiales (táctil direccional y de advertencia) ejecutado según el modelo municipal.

Las principales unidades de obra que definen las actuaciones indicadas son:

- Demolición de pavimento rígido en acera formado por hormigón, hasta un espesor de 30 cm., incluyendo los bordillos que conforman los alcorques, recortes de juntas, carga y transporte de

Ayuntamiento de Zaragoza - Documento firmado digitalmente. Verifique su validez en <https://www.zaragoza.es/verifica>



50297MTY3NzY0DMYMTk5ODI5NjcYMTUy

DOCUMENTO	ID FIRMA	PÁGINA
Pliego o memoria descriptiva	10288690	6 / 53
FIRMADO POR		FECHA FIRMA
ROSA MARIA HERNANDO GALVE - LA TECNICA		01 de marzo de 2023
M LUISA LOU YAGO - RESPONSABLE DE LA UNIDAD ADMINISTRATIVA		01 de marzo de 2023
M PILAR MEMBIELA GARCIA - RESPONSABLE DEL ORGANISMO DE CONTRATACION		01 de marzo de 2023

productos a vertedero.

- Excavación para explanación, transportando el material sobrante a vertedero autorizado, compactación de la superficie resultante y extendido, regulación, nivelación y compactación de base de tipo zahorra artificial, en un espesor medio de 15 cm, para toda la superficie de actuación.
- Reconstrucción de bordillos y acera de hormigón.

2.2.- Presupuesto, plazo de ejecución y mano de obra.

- Presupuesto de ejecución material de la obra:

**TREINTA MIL SEISCIENTOS CUARENTA Y CUATRO EUROS CON SESENTA Y SEIS CÉNTIMOS
(30.644,66.- Euros)**

- Presupuesto de ejecución por contrata de la obra:

**CUARENTA Y CUATRO MIL CIENTO VEINTICINCO EUROS CON VEINTICINCO
CÉNTIMOS (44.125,25.- Euros).**

- Plazo de ejecución previsto:

6 SEMANAS.

- Personal previsto (número máximo de operarios simultáneamente):

4 TRABAJADORES.

- Maquinaria prevista:

- Gran maquinaria:
 - Excavadoras
 - Palas cargadoras
 - Camiones
 - Dumpers
 - Rodillos compactadores
 - Motoniveladoras
 - Martillos hidráulicos
 - Grúas
 - Vehículos de transporte de personal
 - Extendedoras asfálticas, etc.
- Pequeña maquinaria:
 - Compactadores de bandeja y rodillos
 - Vibradores
 - Cortadoras de disco
 - Cizallas
 - Pequeña maquinaria elevadora
 - Compresores y martillos neumáticos
 - Grupos electrógenos, etc.

2.3.- Interferencias y servicios afectados.

Ayuntamiento de Zaragoza - Documento firmado digitalmente. Verifique su validez en <https://www.zaragoza.es/verifica>



50297MTY3NzYODMyMTk5ODI5NjcyMTUy

DOCUMENTO	Pliego o memoria descriptiva	ID FIRMA	10288690	PÁGINA	7 / 53
FIRMADO POR				FECHA FIRMA	
ROSA MARIA HERNANDO GALVE - LA TECNICA				01 de marzo de 2023	
M LUISA LOU YAGO - RESPONSABLE DE LA UNIDAD ADMINISTRATIVA				01 de marzo de 2023	
M PILAR MEMBIELA GARCIA - RESPONSABLE DEL ORGANISMO DE CONTRATACION				01 de marzo de 2023	

Se prevé que con motivo de las obras puedan producirse una serie de interferencias y afecciones a servicios, instalaciones y personas, sin perjuicio de que durante la ejecución de las mismas aparezcan otras que deberán tratarse con los medios de seguridad adecuados a cada caso. Estas interferencias son:

- Interferencias en el tráfico y los peatones en la zona.
- Afecciones a líneas eléctricas subterráneas y aéreas.
- Afecciones a líneas telefónicas subterráneas y aéreas.
- Afecciones a conducciones de gas.
- Afecciones a líneas de telecomunicaciones.
- Afecciones a servicios municipales de la ciudad: agua, alcantarillado, etc.

2.4.- Unidades constructivas que componen la obra.

- Demolición de pavimentos, cimentaciones y obras en vías públicas.
- Excavación de la explanación.
- Excavación de zanjas y pozos.
- Transporte a vertedero del material resultante de la excavación.
- Terraplenado de la explanación con materiales de préstamos.
- Terraplenado de zanjas con materiales de préstamos.
- Colocación de tuberías de abastecimiento de agua.
- Colocación de tuberías de saneamiento.
- Hormigonado de zanjas, arquetas y pozos de registro.
- Ejecución de firmes flexibles en calzadas de aglomerado asfáltico.
- Ejecución de firmes rígidos en aceras, zonas peatonales y aparcamientos de hormigón.
- Ejecución de arquetas y canalizaciones de alumbrado.
- Colocación de arbolado y red de riego.

3.- IDENTIFICACION DE RIESGOS QUE NO PUEDEN EVITARSE TOTALMENTE.

3.1.- Riesgos laborales.

En trabajos de demolición:

- * Daños por atropellos por maquinaria y vehículos.
- * Daños por atrapamientos y aplastamientos.
- * Daños por colisiones y vuelcos de vehículos y maquinaria.
- * Daños por caídas de personas a distinto nivel.
- * Daños por ambiente pulverulento.
- * Daños por ruido.
- * Daños por interferencias con conducciones enterradas.
- * Daños por contactos eléctricos directos e indirectos.
- * Daños por repercusiones y desplomes en las estructuras de edificaciones colindantes.

En trabajos de movimiento de tierras (excavación, relleno y transporte):

- * Daños por atrapamiento y aplastamiento por desprendimiento de tierras.
- * Daños por colisiones y vuelcos.
- * Daños por caídas de personas a distinto nivel.
- * Problemas excavación con corrientes de agua.
- * Daños por golpes contra objetos.
- * Daños por heridas punzantes en pies y manos.
- * Daños por erosiones y contusiones en manipulación.
- * Daños por atropellos por maquinaria.

Ayuntamiento de Zaragoza - Documento firmado digitalmente. Verifique su validez en <https://www.zaragoza.es/verifica>



50297MTY3NzYODMyMTk5ODI5NjcyMTUy

DOCUMENTO	Pliego o memoria descriptiva	ID FIRMA	10288690	PÁGINA	8 / 53
FIRMADO POR				FECHA FIRMA	
ROSA MARIA HERNANDO GALVE - LA TECNICA				01 de marzo de 2023	
M LUISA LOU YAGO - RESPONSABLE DE LA UNIDAD ADMINISTRATIVA				01 de marzo de 2023	
M PILAR MEMBIELA GARCIA - RESPONSABLE DEL ORGANISMO DE CONTRATACION				01 de marzo de 2023	

- * Daños por atrapamientos por maquinaria.
- * Daños por ambiente pulverulento.
- * Daños por ruido.
- * Daños por interferencias con conducciones enterradas
- * Daños por contactos eléctricos directos e indirectos.
- * Daños por repercusiones y desplomes en las estructuras de edificaciones colindantes.

En trabajos de montaje de tuberías:

- * Daños por empleo de maquinaria pesada y móvil de elevación, soldadura y corte.
- * Daños por golpes contra objetos.
- * Daños por heridas punzantes en pies y manos.
- * Daños por erosiones y contusiones en manipulación.
- * Daños por quemaduras y atrapamientos entre piezas pesadas.

En trabajos de estructuras de hormigón (arquetas, pozos, muros, etc.):

- * Daños por desprendimiento de encofrados y barras por mal apilado.
- * Daños por aplastamientos durante las operaciones de carga y descarga de materiales
- * Daños por golpes contra objetos.
- * Daños por caídas y resbalones a nivel y a distinto nivel.
- * Daños por caídas de objetos.
- * Daños por heridas punzantes en brazos y piernas.
- * Daños por cortes en brazos y piernas.
- * Daños por salpicaduras de hormigón en ojos.
- * Daños por dermatitis por contacto con hormigón.
- * Daños por roturas del encofrado, fallo de entibaciones y corrimiento de tierras.
- * Daños por erosiones y contusiones en manipulación.
- * Daños por atropellos por maquinaria.
- * Daños por vibraciones y ruido.

En trabajos de pavimentación de aceras:

- * Daños por atropellos y atrapamientos por maquinaria y vehículos.
- * Daños por aplastamientos en las operaciones de descarga de materiales
- * Daños por colisiones y vuelcos.
- * Daños por interferencia con líneas eléctricas.
- * Daños por ambiente pulverulento.
- * Daños por ruido y vibraciones.
- * Daños por erosiones y contusiones en manipulación.
- * Daños por golpes contra objetos.

En trabajos de pavimentación de calzadas:

- * Daños por atropellos y atrapamientos por maquinaria y vehículos.
- * Daños por aplastamientos en las operaciones de descarga de materiales
- * Daños por colisiones y vuelcos.
- * Daños por interferencia con líneas eléctricas.
- * Daños por utilización de productos asfálticos.
- * Daños por salpicaduras y quemaduras.
- * Daños por ambiente pulverulento.
- * Daños por ruido y vibraciones.

Riesgos producidos por agentes atmosféricos:

Ayuntamiento de Zaragoza - Documento firmado digitalmente. Verifique su validez en <https://www.zaragoza.es/verifica>



50297MTY3NzYODMyMTk5ODI5NjcyMTUy

DOCUMENTO	Pliego o memoria descriptiva	ID FIRMA	10288690	PÁGINA	9 / 53
FIRMADO POR				FECHA FIRMA	
ROSA MARIA HERNANDO GALVE - LA TECNICA				01 de marzo de 2023	
M LUISA LOU YAGO - RESPONSABLE DE LA UNIDAD ADMINISTRATIVA				01 de marzo de 2023	
M PILAR MEMBIELA GARCIA - RESPONSABLE DEL ORGANISMO DE CONTRATACION				01 de marzo de 2023	

- Riesgos eléctricos:
 - * En instalaciones de obra.
 - * Debidos a la utilización de maquinaria.
- Riesgos de incendio:
 - * En instalaciones de obra.
 - * En maquinaria y materiales almacenados.

3.2.- Riesgos de daños a terceros.

- Riesgos derivados de la ejecución de obras en vías públicas con circulación de vehículos y personas.
 - * Debido a la realización de desvíos y pasos provisionales y alternativos.
 - * Debido a intrusiones de vehículos y personas en zonas no autorizadas de la obra.
 - * Debido a la circulación y trabajo de la maquinaria y vehículos adscritos a la obra durante la ejecución de la misma.

- Riesgos procedentes de trabajo en zonas de gran densidad peatonal.

3.3.- Otros Riesgos.

- Riesgos de daños a redes de servicios, inmuebles y estructuras colindantes debidos a corrimientos, derrumbes, vibraciones, utilización y circulación de la maquinaria y vehículos adscritos a la obra durante la ejecución de la misma.

4.- EVALUACION DE RIESGOS QUE NO PUEDEN EVITARSE TOTALMENTE

A continuación se presenta una tabla genérica de carácter indicativo de la previsible gravedad de los daños de los distintos riesgos para las distintas fases de una obra urbana:

	Demolición pavimentos	Excavación zanjas	Colocación tuberías	Relleno zanjas	Ejecución arquetas	Excavación explanación	Paviment. aceras	Paviment. calzadas	Ejecución alumbrado
Sepultamiento		Grave	Grave	Grave					
Electrocución	Grave	Grave				Grave			Grave
Caidas pers.		Medio	Medio	Leve	Medio	Leve			Leve
Atropellos	Medio	Medio			Medio	Medio		Medio	
Desplomes	Leve	Medio				Leve			
Caídas objet.		Leve	Leve		Leve				
Vuelcos		Leve		Leve		Leve			
Proyecciones	Leve		Leve	Leve	Leve		Leve		
Ruidos	Leve	Leve	Leve	Leve	Leve	Leve	Leve	Leve	
Vibraciones	Leve	Leve		Leve	Leve	Leve		Leve	
Polvo		Leve				Leve	Leve		Leve
Cortes			Leve		Leve		Leve	Leve	
Quemaduras			Leve		Leve			Leve	
Dermatitis					Leve		Leve	Leve	Leve
Contusiones		Leve	Leve		Leve	Leve	Leve	Leve	
Sobreesfuerzos	Leve	Leve	Leve	Leve	Leve	Leve	Leve	Leve	Leve



DOCUMENTO	Pliego o memoria descriptiva	ID FIRMA	10288690	PÁGINA	10 / 53
FIRMADO POR				FECHA FIRMA	
ROSA MARIA HERNANDO GALVE - LA TECNICA				01 de marzo de 2023	
M LUISA LOU YAGO - RESPONSABLE DE LA UNIDAD ADMINISTRATIVA				01 de marzo de 2023	
M PILAR MEMBIELA GARCIA - RESPONSABLE DEL ORGANISMO DE CONTRATACION				01 de marzo de 2023	

5.- MEDIDAS PREVENTIVAS PARA CONTROLAR Y REDUCIR LOS RIESGOS NO EVITABLES

Como medidas preventivas básicas, y de obligado cumplimiento por el contratista, están las Disposiciones mínimas de seguridad y salud del Anexo IV, del Real Decreto 1627/1997.

Las medidas preventivas relacionadas a continuación se tomarán como disposiciones mínimas de obligado cumplimiento por el contratista en cada uno de los trabajos relacionados, sin perjuicio de ser adaptadas, mejoradas y ampliadas según las características reales de las obras a que se hace referencia. Así mismo, algunas de las medidas que aquí se proponen resultan válidas por asimilación en trabajos distintos a los aquí mencionados y que puedan surgir en el desarrollo de la obra.

Disposiciones mínimas concretas en toda la obra (entresacadas del RD 1627/97):

- Los trabajadores no deberán estar expuestos a niveles sonoros nocivos, ni a factores externos nocivos (por ejemplo, gases, vapores, polvo). (Anexo IV, parte A, artículo 7.a).
- Los lugares de trabajo deberán disponer de suficiente luz natural o tener una iluminación artificial adecuada y suficiente. Estas instalaciones deberán estar colocadas de tal manera que no supongan riesgo de trabajo para los trabajadores. (Anexo IV, parte A, artículo 9.a.b).
- Las vías de circulación, escaleras y rampas deberán estar calculadas, situadas, acondicionadas y preparadas para su uso de manera que se puedan utilizar sin que los trabajadores corran riesgo alguno. (Anexo IV, parte A, artículo 11.a).
- Los accesos y el perímetro de la obra deberán señalizarse y destacarse de manera que sean claramente visibles e identificables. (Anexo IV, parte A, artículo 19.a).
 - Se colocará un cerramiento en todo el perímetro de la obra o de sus diferentes zonas con vallas metálicas de un metro de altura excepto en aquellas zonas con mayores riesgos de entrada de personas a la obra en las que se colocarán vallas de 2 m de altura ancladas en zócalos prefabricados de hormigón.
 - Se colocará en un lugar visible del cerramiento la señal de "Entrada prohibida a personas no autorizadas".
- Los trabajadores deberán estar protegidos contra la caída de objetos o materiales; para ello se utilizarán siempre que sea técnicamente posible, medidas de protección colectiva. (Anexo IV, parte C, artículo 2.a).
 - Los trabajadores deberán llevar casco protector durante la ejecución de la obra, especialmente en trabajos de demolición, en zanjas y pozos.
 - Se colocará en la proximidad de los lugares de acceso a las zanjas la señal de "Protección obligatoria de la cabeza" para llamar la atención a los trabajadores de dicha obligación.
- Los desniveles existentes en la obra (principalmente zanjas), que supongan para los trabajadores un riesgo de caída de altura superior a 2 metros, se protegerán con barandillas u otro sistema de protección colectiva de seguridad equivalente. Las barandillas serán resistentes, tendrán una altura mínima de 90 cm y dispondrán de un reborde de protección, un pasamanos y una protección intermedia que impidan el paso o deslizamiento de los trabajadores. (Anexo IV, parte C, artículo 3.a).
 - Se colocarán vallas metálicas de 1,00 m de altura a lo largo del perímetro de las zanjas de más de 2 m de profundidad.
 - Se colocará en lugar visible (por ejemplo en varias vallas del perímetro) la señal de "Caída a distinto nivel" para llamar la atención a los trabajadores de dicho riesgo.
- Deberá protegerse a los trabajadores contra las inclemencias atmosféricas que puedan comprometer su seguridad y salud. (Anexo IV, parte C, artículo 4).

Ayuntamiento de Zaragoza - Documento firmado digitalmente. Verifique su validez en <https://www.zaragoza.es/verifica>



50297MTY3NzYODMyMTk5ODI5NjcyMTUy

DOCUMENTO	Pliego o memoria descriptiva	ID FIRMA	10288690	PÁGINA	11 / 53
FIRMADO POR				FECHA FIRMA	
ROSA MARIA HERNANDO GALVE - LA TECNICA				01 de marzo de 2023	
M LUISA LOU YAGO - RESPONSABLE DE LA UNIDAD ADMINISTRATIVA				01 de marzo de 2023	
M PILAR MEMBIELA GARCIA - RESPONSABLE DEL ORGANISMO DE CONTRATACION				01 de marzo de 2023	

- Las escaleras de mano deberán cumplir las condiciones de diseño y utilización señaladas en el Real Decreto 486/1997, de 14 de abril, por el que se establecen las disposiciones mínimas de seguridad y salud en los lugares de trabajo. (Anexo IV, parte C, artículo 5.e).

- Las escaleras de mano a emplear en la obra deberán tener la resistencia y los elementos de apoyo y sujeción necesarios para que su utilización en las condiciones requeridas no suponga un riesgo de caída, por rotura o desplazamiento de las mismas.

- No se emplearán escaleras de mano de más de 5 metros de longitud, de cuya resistencia no se tenga garantías.

- Se prohíbe el uso de escaleras de mano de construcción improvisada.

- Antes de utilizar una escalera de mano deberá asegurarse su estabilidad. La base de la escalera deberá quedar sólidamente asentada.

- Las escaleras de mano simples se colocarán, en la medida de lo posible, formando un ángulo aproximado de 75 grados con la horizontal.

- Cuando las escaleras de mano se utilicen para acceder a lugares elevados sus largueros deberán prolongarse al menos 1 metro por encima de ésta.

- El ascenso, descenso y los trabajos desde escaleras se efectuarán de frente a las mismas.

- Se prohíbe el transporte y manipulación de cargas por o desde escaleras de mano cuando por su peso o dimensiones puedan comprometer la seguridad del trabajador.

- Las escaleras de mano no se utilizarán por dos o más personas simultáneamente.

- Las escaleras de mano deberán revisarse periódicamente.

- Se prohíbe la utilización de escaleras de madera pintadas, por la dificultad que ello supone para la detección de sus posibles defectos.

- Los vehículos y maquinaria para movimiento de tierras y manipulación de materiales deberán ajustarse a lo dispuesto en su normativa específica. (Anexo IV, parte C, artículo 7.a).

- Los vehículos y maquinaria para movimiento de tierras y manipulación de materiales estarán bien proyectados y contruidos, teniendo en cuenta, en la medida de lo posible, los principios de la ergonomía. Deberán ser mantenidos en buen estado de funcionamiento y se utilizarán correctamente. (Anexo IV, parte C, artículo 7.b).

- Los conductores y personal encargado de vehículos y maquinaria para movimiento de materiales deberán recibir una formación especial. (Anexo IV, parte C, artículo 7.c).

- Antes de comenzar los trabajos de movimientos de tierras, deberán tomarse medidas para localizar y reducir al mínimo los peligros debidos a cables subterráneos y demás sistemas de distribución. (Anexo IV, parte C, artículo 9.a).

- El contratista deberá conseguir los planos de los distintos servicios urbanos (agua, alcantarillado, alumbrado, electricidad, gas, teléfonos, telecomunicaciones, etc.) antes de comenzar los trabajos.

- En las excavaciones deberán tomarse las precauciones adecuadas para prevenir los riesgos de sepultamiento por desprendimiento de tierras, caídas de personas, tierras, materiales u objetos, mediante sistemas de entibación, blindaje, apeo, taludes u otras medidas adecuadas; para prevenir la irrupción accidental de agua mediante los sistemas o medidas adecuados; para permitir que los trabajadores puedan ponerse a salvo en caso de que se produzca una irrupción de agua o la caída de materiales. (Anexo IV, parte C, artículo 9.b).

- En zanjas de profundidad superior a 2,50 m se adoptará el sistema de entibación blindada para prevenir los riesgos de sepultamiento por desprendimiento de tierras.

- En zanjas de profundidad inferior a 2,50 m se adoptará el sistema de taludes menos tendidos para prevenir los riesgos de sepultamiento por desprendimiento de tierras.

- Deberán preverse vías seguras para entrar y salir de la excavación. (Anexo IV, parte C, artículo 9.c).

Ayuntamiento de Zaragoza - Documento firmado digitalmente. Verifique su validez en <https://www.zaragoza.es/verifica>



50297MTY3NzYODMyMTk5ODI5NjcyMTUy

DOCUMENTO	Pliego o memoria descriptiva	ID FIRMA	10288690	PÁGINA	12 / 53
FIRMADO POR				FECHA FIRMA	
ROSA MARIA HERNANDO GALVE - LA TECNICA				01 de marzo de 2023	
M LUISA LOU YAGO - RESPONSABLE DE LA UNIDAD ADMINISTRATIVA				01 de marzo de 2023	
M PILAR MEMBIELA GARCIA - RESPONSABLE DEL ORGANISMO DE CONTRATACION				01 de marzo de 2023	

- Se entrará y saldrá de la excavación mediante el empleo de escaleras de mano, cumpliendo las normas de utilización explicitadas en el Real Decreto 486/1997.

- Las acumulaciones de tierras, escombros o materiales y los vehículos en movimiento deberán mantenerse alejados de las excavaciones o deberán tomarse las medidas adecuadas, en su caso mediante la construcción de barreras, para evitar su caída en las mismas o el derrumbamiento del terreno. (Anexo IV, parte C, artículo 9.d).

- Se prevé que no se produzcan acumulaciones de tierras debido a que los materiales procedentes de la excavación deberán ser retirados a vertedero, y por tanto deberán ser cargados directamente de la excavación a los camiones.

En trabajos de demolición:

- Antes del inicio de los trabajos de demolición se tomarán las medidas necesarias para localizar y reducir al mínimo los peligros debidos a cables subterráneos y demás sistemas de distribución.
- Antes del inicio de los trabajos de demolición se dispondrá en la obra de los equipos necesarios de protección individual y se exigirá a los trabajadores el uso de los mismos.
- Al descubrir cualquier tipo de conducción subterránea, se paralizarán los trabajos avisando al Técnico responsable de la ejecución de la obra, que identificando el tipo de conducción, determinará las acciones a seguir.
- Se observarán y vigilarán los edificios colindantes para evitar posibles desplomes y caídas de objetos.
- Se acotarán las zonas de acción de las máquinas de movimiento de tierras empleadas en la demolición.
- Todo el personal que maneje la maquinaria, será especialista en dicho trabajo, estando en posesión de la documentación de capacitación acreditativa.
- Se establecerán a lo largo de la obra señales y carteles informativos de los riesgos propios de este tipo de trabajo.
- Los vehículos dispondrán de bocina automática de marcha atrás y de cabina de seguridad anti-vuelco.
- Cuando se demuela hormigón armado, antes hay que cortar el acero manualmente para evitar que la armadura salte sobre los trabajadores.

En trabajos de zanjas:

- Antes del inicio de los trabajos de excavación se tomarán las medidas necesarias para localizar y reducir al mínimo los peligros debidos a cables subterráneos y demás sistemas de distribución.
- Se acotará la zona de excavación de zanjas y pozos a través de vallas, siempre que sea previsible el paso de peatones o de vehículos.
- Han de extremarse las precauciones en caso de solicitudes de edificios colindantes, de vías de circulación próximas y focos de vibraciones mediante la colocación de apeos, apuntalamientos y por testigos con el fin de asegurarse de la evolución de posibles grietas o desperfectos.
- Cuando la profundidad de la zanja o pozo sea superior a 1,5 metros y hasta 2,5 metros se protegerán los taludes como mínimo mediante entibación semicuajada, siendo recomendable en caso especiales de entibación blindada, para evitar los riesgos por desprendimientos de tierras.
- Cuando la profundidad de la zanja o pozo sea superior a 2,5 metros, se protegerán los taludes mediante entibación blindada, para evitar los riesgos por desprendimientos de tierras.
- Cuando la profundidad del pozo o zanja sea superior a 2,0 metros, se protegerán los bordes de coronación mediante una barandilla de al menos 90 cm de altura, situada como mínimo a dos metros del borde de coronación (siempre que sea posible). Si esta distancia fuera inferior se instalará una señalización de peligro adecuada.
- Los productos procedentes de la excavación no se acopiarán a los lados de la zanja sino que se cargarán directamente en el camión para transportarlos a vertedero o lugar de empleo.
- Cuando la excavación de la zanja se efectúe por medios mecánicos, habrá una perfecta sincronización entre los movimientos de las máquinas y los trabajos de entibado.
- El frente de excavación realizado mecánicamente no sobrepasará en más de un metro, la altura

Ayuntamiento de Zaragoza - Documento firmado digitalmente. Verifique su validez en <https://www.zaragoza.es/verifica>



50297MTY3NzYODMyMTk5ODI5NjcyMTUy

DOCUMENTO	Pliego o memoria descriptiva	ID FIRMA	10288690	PÁGINA	13 / 53
FIRMADO POR				FECHA FIRMA	
ROSA MARIA HERNANDO GALVE - LA TECNICA				01 de marzo de 2023	
M LUISA LOU YAGO - RESPONSABLE DE LA UNIDAD ADMINISTRATIVA				01 de marzo de 2023	
M PILAR MEMBIELA GARCIA - RESPONSABLE DEL ORGANO DE CONTRATACION				01 de marzo de 2023	

máxima de ataque del brazo de la máquina empleada.

- Las zanjas estarán provistas de escaleras metálicas que rebasen 1 metro sobre el nivel superior del corte. Habrá una disponible por cada 30 metros o fracción.
- Cuando sea necesario atravesar una zanja se instalará una pasarela no inferior a 60 cm de ancha, dotada de las pertinentes barandillas.
- Los vehículos dispondrán de bocina automática de marcha atrás y de cabina de seguridad anti-vuelco.
- Se prohibirá el acopio de tierras o materiales a menos de dos metros del borde de la excavación para evitar sobrecargas y posibles desprendimientos del terreno. Esta distancia será mayor en función del tipo de terreno de que se trate.
- Se eliminarán todos los bolos o viseras, de los frentes de excavación, que por su situación ofrezcan riesgo de desprendimiento. El frente y los paramentos de una excavación deberán ser inspeccionados siempre al iniciar y acabar los trabajos, por el Capataz o Encargado que señalará los puntos que deban sanearse antes del inicio o después del final de los trabajos.
- Se señalizará mediante una línea visible en el terreno, la distancia de seguridad mínima de aproximación al borde de una excavación. Las coronaciones de los taludes permanentes a las que deban acceder las personas, se protegerán mediante una barandilla de al menos 90 cm de altura, situada como mínimo a la distancia necesaria del borde de coronación del talud, para que no afecte a la estabilidad del mismo. El acceso a estas zonas se realizará sujeto con un cinturón de seguridad, en caso de ser necesario.
- Se detendrá cualquier trabajo al pie de un talud o de entibaciones, si no reúnen las debidas condiciones de estabilidad. Así mismo se inspeccionarán (Por el Jefe de Obra, Encargado o Capataz), las entibaciones y apeos antes del inicio de cualquier trabajo y tras cualquier parada; cualquier anomalía se reparará de inmediato de manera adecuada, tras proceder a desalojar los tajos expuestos a riesgo.
- En caso de presencia de agua en la obra, se procederá de inmediato a su achique, en prevención de alteraciones del terreno que repercutan en la estabilidad de los taludes o de las cimentaciones próximas.
- Se utilizarán testigos que indiquen cualquier movimiento del terreno, que suponga riesgo de desprendimientos. Completando estas medidas es ineludible la inspección continuada del comportamiento de tajo y de las protecciones instaladas, tras alteraciones climáticas o meteóricas
- Se prohíbe permanecer o trabajar en el entorno del radio de acción del brazo de una máquina de movimiento de tierras. Las operaciones de carga de camiones para el transporte de las tierras, serán dirigidas por personal experto en dicha labor. Así mismo se prohibirá la circulación interna de vehículos a una distancia mínima de aproximación al borde de coronación del desmonte de tal manera que no se afecte a la estabilidad del talud y se eviten riesgos de caídas.
- El personal que realice trabajos de pocería será especialista de probada destreza en este tipo de trabajos.
- La iluminación interior de los pozos se efectuará mediante "Portátiles estancos antihumedad" alimentados con energía eléctrica de 24 voltios.
- Se prohíbe la utilización dentro de pozos o galerías, de maquinaria accionada por combustión o explosión en prevención de accidentes por intoxicación.
- El personal que deba trabajar en el interior de las zanjas deberá conocer los riesgos a los que puede estar sometido.
- El acceso y salida de zanjas y pozos se efectuarán mediante una escalera sólida anclada en el borde superior y apoyada sobre una superficie sólida de reparto de cargas.
- Se revisará el estado de cortes o taludes a intervalos regulares en los casos en los que puedan recibir empujes exógenos por proximidad de zonas transitadas por vehículos, y especialmente si en la proximidad se establecen tajos donde se usan martillos neumáticos, compactadores o maquinaria para el movimiento de tierras.
- Se establecerán a lo largo de la obra señales y carteles informativos de los riesgos propios de este tipo de trabajo.
- Todo el personal que maneje la maquinaria, será especialista en dicho trabajo, estando en posesión de la documentación de capacitación acreditativa.

Ayuntamiento de Zaragoza - Documento firmado digitalmente. Verifique su validez en <https://www.zaragoza.es/verifica>



50297MTY3NzY0DMYMTk5ODI5NjcyMTUy

DOCUMENTO	Pliego o memoria descriptiva	ID FIRMA	10288690	PÁGINA	14 / 53
FIRMADO POR				FECHA FIRMA	
ROSA MARIA HERNANDO GALVE - LA TECNICA				01 de marzo de 2023	
M LUISA LOU YAGO - RESPONSABLE DE LA UNIDAD ADMINISTRATIVA				01 de marzo de 2023	
M PILAR MEMBIELA GARCIA - RESPONSABLE DEL ORGANISMO DE CONTRATACION				01 de marzo de 2023	

En trabajos con entibaciones:

- La entibación se realizará de arriba a abajo mediante plataformas suspendidas o mediante paneles especiales.
- En los cortes de profundidad mayor de 1,50 m las entibaciones deben sobrepasar como mínimo 20 cm. el nivel superficial del terreno.
- Las entibaciones se revisarán diariamente antes de iniciar la jornada de trabajo.
- Se evitará golpear la entibación durante las operaciones de excavación.
- Se prohíbe el ascenso y descenso a través de los elementos de la entibación.
- Después de cada achique se revisarán las condiciones de la entibación.
- El desentibado se hará de abajo a arriba, siendo necesario adoptar las precauciones apropiadas para conservar la estabilidad de las paredes.
- En los pozos circulares la entibación consistirá en la colocación de tablas estrechas, formando un círculo y mantenidas con cinchos de hierro extensibles y regulables.
- En pozos y galerías las entibaciones se quitarán metódicamente a medida que se realizan los trabajos de revestimiento.

En trabajos con maquinaria de movimiento de tierras y materiales:

- Los vehículos y maquinaria deben estar proyectados, teniendo en cuenta los principios de ergonomía.
- Los vehículos y maquinaria deben mantenerse en buen estado de funcionamiento.
- Los vehículos y maquinaria deben utilizarse correctamente.
- Los conductores y personal encargado deben recibir una formación y adiestramiento especial.
- Hay que evitar que los vehículos caigan en las zanjas y/o excavaciones, ni en el agua.
- Deberán estar equipados con estructuras adecuadas para defender al conductor contra el aplastamiento en caso de vuelco y contra la caída de objetos; es decir, de cabina antivuelco que además proteja de la inhalación de polvo, del ruido, estrés térmico o insolación.
- El conductor utilizará cinturón de seguridad que mantenga fijo el asiento.
- Los cables, tambores y grilletes deberán revisarse periódicamente.
- Los órganos móviles (engranajes, correas de transmisión, etc.) deben estar protegidos con la correspondiente carcasa.
- Los vehículos y máquinas no se abandonarán con el motor en marcha o con la cuchara subida.
- Toda máquina deberá llevar un extintor de incendios.
- Los asientos serán ergonómicos de forma que eviten las vibraciones.
- El acceso a la máquina será seguro a través de los correspondientes asientos y pasos protegidos.
- Los vehículos llevarán un rótulo visible con indicaciones de la carga máxima.
- No se permitirá circular ni estacionar bajo cargas suspendidas.
- Está prohibido transportar operarios a través de los instrumentos de carga de material.
- En las salidas de la máquina se tendrá cuidado en usar casco de seguridad.
- El calzado del conductor será antideslizante en previsión de caídas al subir y bajar de la máquina.
- Si la cabina no está insonorizada se utilizarán tapones y orejeras contra el ruido.

En trabajos de montaje de tuberías:

- Los tubos para las conducciones se acopiarán en una superficie lo más horizontal posible sobre durmientes de madera, en un receptáculo formado por varios pies derechos que impidan que los conductos deslicen o rueden.
- Siempre que exista peligro de derrumbamiento en las zanjas, se procederá a la entibación de las mismas.
- Se vigilará la existencia de gases nocivos en las galerías y pozos; en caso de existir, se utilizarán equipos de respiración autónomos
- El transporte de los tubos se efectuará suspendiendo la carga de dos puntos separados, mediante eslingas. Las maniobras de ubicación "in situ" de las tuberías se efectuarán mediante un equipo de tres hombres; dos guiando mediante sogas en direcciones distintas la pieza a situar, bajo las instrucciones del tercero que procederá a su aplomado.



DOCUMENTO	Pliego o memoria descriptiva	ID FIRMA	10288690	PÁGINA	15 / 53
FIRMADO POR				FECHA FIRMA	
ROSA MARIA HERNANDO GALVE - LA TECNICA				01 de marzo de 2023	
M LUISA LOU YAGO - RESPONSABLE DE LA UNIDAD ADMINISTRATIVA				01 de marzo de 2023	
M PILAR MEMBIELA GARCIA - RESPONSABLE DEL ORGANO DE CONTRATACION				01 de marzo de 2023	

- Se establecerán a lo largo de la obra señales y carteles informativos de los riesgos propios de este tipo de trabajo.

En trabajos con maquinaria de elevación:

- Los aparatos elevadores y los accesorios de izado utilizados en las obras deben ajustarse a lo dispuesto en su normativa específica.
- Deberán ser de buen diseño y construcción y tener una resistencia suficiente para el uso a que estén destinados.
- Su utilización e instalación serán correctas.
- Se mantendrán en buen estado de funcionamiento.
- Serán manejados por trabajadores cualificados que hayan recibido una formación adecuada.
- Todos los aparatos elevadores y sus accesorios de izado llevarán de manera visible la indicación del valor de su carga máxima.
- No deben utilizarse para fines distintos de aquellos a los que están destinados.
- Los ejes, poleas, engranajes y correas de transmisión de los motores estarán cubiertos con carenas protectoras antiatrapamientos.
- Las máquinas de elevación averiadas que no puedan ser retiradas se señalarán con el cartel: "máquina averiada, no conectar".
- Se prohibirá al personal no especializado realizar actividades de entretenimiento o mantenimiento de los aparatos.
- La elevación o descenso de objetos se efectuará lentamente, izándolos en directriz vertical.
- Cuando el operador pierda el ángulo de visión de la trayectoria de la carga, un auxiliar experimentado ordenará mediante señales las maniobras pertinentes.
- Se prohíbe la permanencia de los operarios bajo cargas suspendidas.
- Los aparatos de izar estarán equipados con limitador de recorrido del carro y de los ganchos.
- Todo cable deteriorado será sustituido inmediatamente.
- Los ganchos estarán dotados de pestillo de seguridad.
- Se prohibirá el transporte de personas en los aparatos de elevación de materiales.
- El izado, transporte y descenso con sistemas no guiados quedará interrumpido cuando hay fuertes vientos.
- El conductor al salir de la cabina utilizará casco protector.
- Ha de comprobarse el correcto apoyo de los gatos estabilizadores antes de que la grúa entre en servicio.
- La carga máxima, que estará señalizada, nunca será sobrepasada.
- El terreno sobre el que actúe la grúa será firme y compactado.

En trabajos de encofrado:

- Los trabajos de encofrado estarán dirigidos por personal competente.
- El encofrado tendrá la suficiente estabilidad y resistencia.
- No se podrá trabajar subido en el encofrado.
- El apuntalamiento será seguro y proporcionado y los puntales telescópicos descansarán sobre durmientes.
- No se deberán amontonar materiales sobre el encofrado.
- Deberán adoptarse las medidas necesarias para proteger a los trabajadores contra los peligros derivados de la fragilidad e inestabilidad temporal de los elementos del encofrado.
- La sierra de disco dispondrá de las medidas de protección reglamentarias.
- Las herramientas manuales como escofinas, formones, destornilladores deberán transportarse en cajas o bolsas portaherramientas.
- Los mangos y empuñaduras de las herramientas manuales deberán ser de dimensiones apropiadas, no tendrán bordes agudos, cortantes o punzantes y las superficies no serán resbaladizas.
- Los operarios utilizarán cascos, guantes, gafas antiimpacto y botas de seguridad.

Ayuntamiento de Zaragoza - Documento firmado digitalmente. Verifique su validez en <https://www.zaragoza.es/verifica>



50297MTY3NzY0DMYMTk5ODI5NjcyMTUy

DOCUMENTO	Pliego o memoria descriptiva	ID FIRMA	10288690	PÁGINA	16 / 53
FIRMADO POR				FECHA FIRMA	
ROSA MARIA HERNANDO GALVE - LA TECNICA				01 de marzo de 2023	
M LUISA LOU YAGO - RESPONSABLE DE LA UNIDAD ADMINISTRATIVA				01 de marzo de 2023	
M PILAR MEMBIELA GARCIA - RESPONSABLE DEL ORGANISMO DE CONTRATACION				01 de marzo de 2023	

En trabajos de ferralla:

- Las máquinas dobladoras y cizallas tendrán todas las medidas de seguridad reglamentarias.
- En el transporte y en izado de las armaduras, éstas se sujetarán por medio de eslingas.
- Ningún trabajador estará en el radio de movimiento de la armadura objeto de transporte.
- Si en el transporte la armadura ha de ser dirigida, nunca se hará con la mano sino con cuerdas o ganchos.
- Las herramientas manuales como alozates, tenazas, etc. se transportarán en cajas o bolsas portaherramientas.
- La colocación de las armaduras deberá efectuarse desde fuera del encofrado utilizando plataformas de trabajo reglamentarias, andamiadas, torretas o cinturones de seguridad tipo arnés.
- La recepción de las armaduras se efectuará en sitios abiertos, libres de obstáculos y próximos al lugar de empleo.

En trabajos de hormigonado:

- Antes de iniciar la actividad de hormigonado hay que revisar el estado correcto del acuíñamiento de los puntales.
- En hormigonados en altura, se instalarán pasarelas de 60 cm de anchura mínima dotadas de barandillas para que los trabajadores realicen correctamente las labores de hormigonado.
- Se instalarán, en su caso, castilletes de hormigonado.
- Se prohíbe circular por encima de la ferralla.
- En el hormigonado a través de canaleta se tendrán en cuenta las siguientes medidas de prevención:
 - Se instalarán topes de parada de los camiones para evitar vuelcos.
 - Como norma general se prohíbe acercar las ruedas de los camiones hormigonera a menos de 2 m del borde de la excavación.
 - Durante el retroceso de los camiones hormigonera, los operarios no se situarán detrás.
 - La maniobra de vertido será dirigida por un responsable que vigilará para que las maniobras se realicen de manera segura.
- En el hormigonado con cubilotes se tendrán en cuenta las siguientes medidas de prevención:
 - Los cubilotes deberán poseer un cierre perfecto para que no se desparrame el hormigón.
 - Los cubilotes estarán suspendidos de la grúa a través de gancho con pestillo de seguridad.
 - Se evitará toda arrancada o parada brusca.
 - En la zona de vertido el cubilote descenderá verticalmente para evitar golpes contra los operarios.
 - Si el vertido se hace con carretillas, la superficie estará libre de obstáculos.
- En el hormigonado a través de bombeo se tendrán en cuenta las siguientes medidas de prevención:
 - El equipo encargado del manejo de la bomba estará especializado.
 - La tubería de la bomba de hormigonado se apoyará sobre caballetes.
 - La manguera terminal estará controlada por operarios para evitar golpes de la misma.

En trabajos de desencofrado:

- La operación de desencofrado se iniciará cuando el hormigón está fraguado.
- Ningún trabajador permanecerá debajo de la zona de caída del encofrado.
- Todas las maderas y puntales se retirarán de la obra y se almacenarán cuidadosamente.
- Previamente, las maderas serán desprovistas de clavos y puntas.
- Se emplearán cinturones de seguridad, en desencofrados en altura, si no se emplean otras medidas colectivas.

En ejecución de estructuras de hormigón, arquetas, pozos, muros:

- Se prohíbe la permanencia de personas en las zonas de batido de cargas durante las operaciones de izado de tablonas, sopandas, puntales, encofrados y ferralla.



DOCUMENTO	Pliego o memoria descriptiva	ID FIRMA	10288690	PÁGINA	17 / 53
FIRMADO POR				FECHA FIRMA	
ROSA MARIA HERNANDO GALVE - LA TECNICA				01 de marzo de 2023	
M LUISA LOU YAGO - RESPONSABLE DE LA UNIDAD ADMINISTRATIVA				01 de marzo de 2023	
M PILAR MEMBIELA GARCIA - RESPONSABLE DEL ORGANISMO DE CONTRATACION				01 de marzo de 2023	

- Se reducirá y controlará el riesgo de caídas desde altura, mediante la instalación de redes y barandillas en los frentes y huecos de las zonas de los tajos que lo requieran.
- Se extremará la limpieza y orden durante y al final de la ejecución de estos trabajos, los clavos y puntas existentes en la madera usada se extraerán o remacharán y aquellos que queden sueltos se eliminarán mediante un barrido y apilado en sitio conocido para su posterior retirada.
- El personal que utilice las máquinas y herramientas de corte contará con autorización de la Jefatura de obra y el personal encofrador deberá poseer la categoría de "carpintero-encofrador".
- Antes del vertido del hormigón, el Comité de seguridad y en su caso el Vigilante de seguridad, comprobará en compañía del técnico cualificado, la buena estabilidad y seguridad de los elementos del encofrado, entibaciones y del conjunto.
- Se habilitará en la obra un espacio destinado al acopio y clasificación de los redondos de ferralla, próximo al lugar de montaje de armaduras. Los paquetes de redondos se apilarán, en posición horizontal sobre durmientes de madera capa a capa, evitándose alturas de apilado superiores a 1,50 metros.
- El transporte aéreo de los paquetes de armaduras se efectuará mediante eslingas, suspendiendo la carga de dos puntos separados.
- Se prohíbe trepar por las armaduras en cualquier caso. Los transportes y maniobras de ubicación "in situ" de las armaduras montadas, se guiarán mediante un equipo de tres hombres; dos guiando mediante sogas en direcciones distintas la pieza a situar, bajo las instrucciones del tercero que procederá a su aplomado.
- Se instalarán fuertes topes de final de recorrido de los camiones hormigonera. Así mismo se prohíbe situar a los operarios detrás de dichos camiones durante el retroceso.
- En caso de hormigonado por bombeo, el equipo encargado de la bomba estará especializado en este trabajo. El hormigonado de pilares y elementos verticales se ejecutará gobernando la manguera desde castilletes de hormigonado.
- En los elementos verticales tales como muros, pilares, etc., se efectuará el vibrado de los mismos desde plataformas de trabajo construidas al efecto.
- Los andamiajes en general estarán arriostrados interiormente y a "puntos fuertes" de los paramentos, para evitar movimientos indeseados. Se apoyarán sobre elementos sólidos de reparto de cargas. Las plataformas de trabajo tendrán un mínimo de 60 cm. de anchura y estarán firmemente ancladas a los apoyos de tal forma que se eviten los movimientos indeseados por deslizamiento o vuelco, aquellas que estén situadas a más de 2 metros de altura, poseerán barandillas perimetrales de 90 cm. de altura, formadas por pasamanos, barra o listón intermedio y rodapié. La distancia de separación del andamio y el paramento será inferior a 30 cm., para evitar caídas. Estos elementos se inspeccionarán diariamente antes del inicio de los trabajos para prevenir fallos o falta de medidas de seguridad.

En trabajos con sierra circular:

- El disco se protegerá mediante resguardos que reduzcan al mínimo la zona de corte.
- Estará dotado de cuchillo divisor que actúe como cuña e impida a la madera cerrarse sobre el disco.
- Se usarán empujadores, principalmente cuando se trate de piezas pequeñas o finales de piezas.
- Se protegerá la parte inferior del disco bajo la mesa mediante resguardo apropiado.
- Se instalará un resguardo fijo de las correas de transmisión.
- Antes de iniciar el aserrado se comprobará que no existen clavos o partes metálicas incrustadas en la madera que se desea cortar.
- Antes de poner la máquina en servicio, se comprobará que está conectada a puesta a tierra, asociada a un interruptor de 300 mA.
- La alimentación eléctrica se realizará mediante mangueras antihumedad, dotadas de clavijas estancas a través del cuadro eléctrico de distribución para evitar riesgos eléctricos.
- La ubicación de la sierra circular se hará en lugares estratégicos alejada de huecos, zanjas, pozos y del perímetro de la obra, así como de la posibilidad de caída de materiales en su entorno.
- Estará prohibido ubicar la sierra circular en sitios encharcados.



DOCUMENTO	Pliego o memoria descriptiva	ID FIRMA	10288690	PÁGINA	18 / 53
FIRMADO POR				FECHA FIRMA	
ROSA MARIA HERNANDO GALVE - LA TECNICA				01 de marzo de 2023	
M LUISA LOU YAGO - RESPONSABLE DE LA UNIDAD ADMINISTRATIVA				01 de marzo de 2023	
M PILAR MEMBIELA GARCIA - RESPONSABLE DEL ORGANO DE CONTRATACION				01 de marzo de 2023	

En trabajos de embaldosado:

- El personal que utilice las máquinas y herramientas de corte contará con autorización de la Jefatura de obra.
- El corte de piezas de pavimento se ejecutará, siempre que se pueda, en vía húmeda.
- El corte de piezas de pavimento en vía seca con sierra circular, radial o similar, se efectuará situándose el cortador a sotavento, siendo recomendable la aspiración localizada.
- En zonas de tránsito de personas se acotarán con cintas o vallas las superficies recientemente soladas.
- Las operaciones de mantenimiento y sustitución o cambio de discos, cepillos o lijas se efectuarán siempre con la máquina desenchufada de la red eléctrica.
- Se prohíbe la permanencia de personas en las zonas de batido de cargas durante las operaciones de izado de tablonos, baldosas, palets, etc.

En trabajos de asfaltado:

- Durante la actuación de rodillos vibrantes, compactadores, motoniveladoras y en general de toda la maquinaria utilizada en ejecución de firmes, no deberá existir presencia de operarios en el radio de acción de los mismos.
- En la aplicación de productos bituminosos, los operarios de auxilio de la extendidora quedarán en posición en la cuneta por delante de la máquina durante las operaciones de llenado de la tolva. Las maniobras de aproximación y vertido de los productos asfálticos serán dirigidas por un especialista. Se prohíbe expresamente el acceso de operarios a la regla vibrante durante las operaciones de extendido.
- El personal que utilice las máquinas y herramientas de corte contará con autorización de la Jefatura de obra.

En trabajos en presencia de líneas eléctricas en servicio:

- Si es posible se procederá a solicitar a la compañía propietaria de la línea, el corte de fluido y puesta a tierra de los cables antes de realizar los trabajos.
- La distancia de seguridad con respecto a líneas eléctricas que crucen la obra deberá ser mayor de 5 metros en zonas accesibles durante la ejecución de los trabajos.
- Antes de comenzar los trabajos, se balizará la distancia de seguridad de la línea eléctrica y se instalarán los correspondientes pórticos de protección para la movilidad de la maquinaria en las proximidades de la misma. Se prohíbe expresamente trabajar con maquinaria en el entorno de líneas eléctricas hasta tanto no se halla concluido la instalación de los elementos de seguridad ante contactos eléctricos (pórticos, balizamientos, etc.).
- Se deberá extremar la precaución en las excavaciones próximas a las líneas eléctricas enterradas, debiendo ponerse en contacto, previamente a la ejecución de cualquier trabajo, con las compañías propietarias de estos servicios para localizar la exacta ubicación en planta y profundidad de las líneas existentes, al objeto de señalar en el terreno su situación y extremar las precauciones durante la excavación, en las proximidades de esas zonas.

6.- EQUIPOS TECNICOS DE PROTECCION COLECTIVA

En su conjunto son muy importantes y se emplearán en función de los trabajos a ejecutar. Se pueden separar en dos tipos: uno de aplicación general, es decir que deben tener presencia durante toda la obra, por ejemplo señalización, instalación eléctrica, etc., y otro el de los que se emplean sólo en determinados trabajos, como andamios, barandillas, entibaciones, etc.

Señalización:

Se tomarán las medidas precisas para que en la obra exista una señalización de seguridad y salud que cumpla con lo establecido en los Anexos I al VII del Real Decreto de 14 de abril de 1997,



DOCUMENTO	Pliego o memoria descriptiva	ID FIRMA	10288690	PÁGINA	19 / 53
FIRMADO POR				FECHA FIRMA	
ROSA MARIA HERNANDO GALVE - LA TECNICA				01 de marzo de 2023	
M LUISA LOU YAGO - RESPONSABLE DE LA UNIDAD ADMINISTRATIVA				01 de marzo de 2023	
M PILAR MEMBIELA GARCIA - RESPONSABLE DEL ORGANISMO DE CONTRATACION				01 de marzo de 2023	

sobre disposiciones mínimas en materia de señalización de seguridad y salud en el trabajo.

La señalización deberá permanecer en tanto persista la situación de riesgo que la motiva. Se instalarán tres tipos de señales: de advertencia, de prohibición y de obligación.

- Señales de advertencia a colocar: riesgo de tropezar, caída a distinto nivel, peligro en general, riesgo eléctrico.

- Señales de prohibición a colocar: prohibido pasar a peatones, entrada prohibida a personas no autorizadas.

- Señales de obligación a colocar: protección obligatoria de la cabeza, protección obligatoria de los pies, vía obligatoria para peatones.

Instalación eléctrica:

La instalación eléctrica que, en caso de ser necesaria, ha de suministrar energía a los distintos núcleos de trabajo, cumplirá lo establecido en el Reglamento Electrotécnico de Baja Tensión y en el Reglamento de Líneas Eléctricas Aéreas de Alta Tensión y resoluciones complementarias del Ministerio de Industria, así como la norma de la Ordenanza General de Seguridad e Higiene en el Trabajo, en cuanto no haya sido mejorada.

Los cuadros de distribución de dicha instalación, en caso de ser necesaria, estarán formados por armarios metálicos normalizados, con placa de montaje al fondo, fácilmente accesible desde el exterior. Para ello dispondrá de puerta con cerradura de resbalón con llave de triángulo y con posibilidad de poner un candado.

Dispondrán de seccionador de corte automático, toma de tierra, interruptor diferencial de 300 mA en el caso de que todas las máquinas estén puestas a tierra y los valores de la resistencia de estas no sobrepase los 20 ohmios. Para la protección de sobrecargas y cortacircuitos tendrán fusibles e interruptores automáticos magnetotérmicos.

De este cuadro de distribución general, se efectuarán las tomas de corriente para los circuitos secundarios, que igualmente dispondrán de armarios con entrada de corriente estanco, con llegada de fuerza siempre sobre base de enchufe hembra. Estos cuadros secundarios dispondrán de borna general de toma de tierra, de interruptor de corte omnipolar, de tipo normal, cortacircuitos calibrados para cada una de las tomas, tres como máximo y diferencial de alta sensibilidad, (30 mA).

En caso de máquinas portátiles en zonas de gran humedad, se contará con transformadores de 24 V y se trabajará con esta tensión de seguridad.

Como normas generales de actuación en relación con estas instalaciones deben observarse las siguientes:

- Los bornes tanto de cuadros como de máquinas, estarán protegidos con material aislante.
- Los cables de alimentación a máquina y herramientas tendrán cubiertas protectoras del tipo antihumedad y no deberán estar en contacto o sobre el suelo en zonas de tránsito.
- Está prohibida la utilización de las puntas desnudas de los cables, como clavijas de enchufe macho.
- En los almacenes de obra se dispondrá de recambios análogos y en número suficiente para la sustitución de elementos deteriorados sin perjuicio para la instalación y las personas.
- Todas las líneas eléctricas quedarán sin tensión una vez finalizado el trabajo mediante corte



DOCUMENTO	Pliego o memoria descriptiva	ID FIRMA	10288690	PÁGINA	20 / 53
FIRMADO POR				FECHA FIRMA	
ROSA MARIA HERNANDO GALVE - LA TECNICA				01 de marzo de 2023	
M LUISA LOU YAGO - RESPONSABLE DE LA UNIDAD ADMINISTRATIVA				01 de marzo de 2023	
M PILAR MEMBIELA GARCIA - RESPONSABLE DEL ORGANISMO DE CONTRATACION				01 de marzo de 2023	

del seccionador general.

- Es condición imprescindible la revisión periódica de la instalación por parte de personal cualificado. Toda reparación se realizará previo corte de corriente siempre por personal cualificado.

- Los portalámparas serán de material aislante de forma que no produzcan contacto con otros elementos.

- Los cuadros eléctricos permanecerán cerrados y con las llaves en poder de persona responsable. Se señalizará mediante carteles, el peligro de riesgo eléctrico así como el momento en que se están efectuando trabajos de conservación.

Protección contra incendios:

Para la protección contra incendios se dispondrá en obra de extintores portátiles de polvo seco polivalente y de dióxido de carbono.

Deberán tomarse las siguientes medidas de prevención de incendios:

- Designación de un equipo especialmente adiestrado en el manejo de los medios de extinción.
- Se prohibirá fumar en zonas de trabajo donde exista un peligro de incendio, debido a los materiales que se manejen.
- Se deberá avisar sistemáticamente en todo incendio al servicio de bomberos municipal.
- Prohibir el paso a la obra de personas ajenas a la misma.
- Los dispositivos de la lucha contra incendios y sistemas de alarma deberán verificarse y mantenerse con regularidad. Deberán realizarse a intervalos regulares pruebas y ejercicios adecuados.
- Los dispositivos no automáticos de lucha contra incendios deberán ser de fácil acceso y manipulación.
- Deberán estar señalizados conforme al Real Decreto sobre señalización de seguridad y salud en el trabajo. Dicha señalización se deberá fijarse en los lugares adecuados y tener la resistencia suficiente.

Lista indicativa y no exhaustiva de equipos de protección colectiva:

- * Entibaciones de zanjas.
- * Andamiajes.
- * Vallas de limitación y protección.
- * Señales de tráfico.
- * Señales de seguridad.
- * Cinta de balizamiento.
- * Topes de desplazamiento de vehículos.
- * Jalones de señalización.
- * Iluminación emergencia galería.
- * Pórticos protectores de líneas eléctricas.
- * Barandillas.
- * Anclajes para tubo.
- * Balizamiento luminoso.
- * Extintores.
- * Interruptores diferenciales.

Ayuntamiento de Zaragoza - Documento firmado digitalmente. Verifique su validez en <https://www.zaragoza.es/verifica>



50297MTY3NzYODMyMTk5ODI5NjcyMTUy

DOCUMENTO	Pliego o memoria descriptiva	ID FIRMA	10288690	PÁGINA	21 / 53
FIRMADO POR				FECHA FIRMA	
ROSA MARIA HERNANDO GALVE - LA TECNICA				01 de marzo de 2023	
M LUISA LOU YAGO - RESPONSABLE DE LA UNIDAD ADMINISTRATIVA				01 de marzo de 2023	
M PILAR MEMBIELA GARCIA - RESPONSABLE DEL ORGANISMO DE CONTRATACION				01 de marzo de 2023	

- * Tomas de tierra.
- * Válvulas antirretroceso.
- * Escaleras de acceso a pozos y galerías.
- * Plataforma de trabajo para elementos elevación.
- * Detectores de gases.
- * Equipo de rescate: oxígeno, camilla, grupo electrógeno, lámparas autónomas, gatos, etc.

7.- EQUIPOS DE PROTECCION INDIVIDUAL

Los equipos de protección individual son equipos destinados a ser llevados por el trabajador para que le proteja de los riesgos que puedan amenazar su seguridad o su salud.

Los equipos de protección individual deberán cumplir el Real Decreto 1407/1992 que regula las condiciones para la comercialización y libre circulación intracomunitaria de los equipos de protección individual y el Real Decreto 773/1997 sobre disposiciones mínimas de seguridad y salud relativas a la utilización por los trabajadores de equipos de protección individual.

Los equipos de protección individual no suprimen ni corrigen el riesgo y únicamente sirven de escudo amortiguador del mismo. Se utilizarán cuando no sea posible la total eliminación del riesgo mediante el empleo de protecciones colectivas.

Estos equipos deberán estar homologados según Real Decreto 1407/1992 y aquellas no definidas por dicha norma de homologación, deberán reunir las condiciones y calidades precisas para el correcto cumplimiento de su misión de protección.

El contratista deberá determinar los puestos de trabajo en los que deba recurrirse a la protección individual y precisar, para cada uno de estos puestos, el riesgo o riesgos frente a los que debe ofrecerse protección, las partes del cuerpo a proteger y el tipo de equipo o equipos de protección individual que deberán utilizarse.

El contratista deberá facilitar a los trabajadores información sobre cada equipo a utilizar. Proporcionará gratuitamente a los trabajadores los equipos de protección individual que deban a utilizar, reponiéndolos cuando resulte necesario. También deberá velar por la correcta utilización de los equipos, así como por el mantenimiento de los mismos.

Lista indicativa y no exhaustiva de equipos de protección individual que pueden ser necesarios en el sector de la construcción:

- Protectores de la cabeza
 - * Cascos de seguridad (obras públicas y construcción)
 - * Cascos de protección contra choques e impactos
 - * Prendas de protección para la cabeza (gorros, gorras, sombreros, etc.)
- Protectores del oído
 - * Protectores auditivos tipo "tapones"
 - * Protectores auditivos desechables o reutilizables
 - * Protectores auditivos tipo "orejeras", con arnés de cabeza, bajo barbilla o la nuca
 - * Cascos antiruido
 - * Protectores auditivos acoplables a los cascos de protección
 - * Protectores auditivos dependientes del nivel
- Protectores de los ojos y la cara
 - * Gafas de montura "universal"
 - * Gafas de montura "integral"



DOCUMENTO	Pliego o memoria descriptiva	ID FIRMA	10288690	PÁGINA	22 / 53
FIRMADO POR				FECHA FIRMA	
ROSA MARIA HERNANDO GALVE - LA TECNICA				01 de marzo de 2023	
M LUISA LOU YAGO - RESPONSABLE DE LA UNIDAD ADMINISTRATIVA				01 de marzo de 2023	
M PILAR MEMBIELA GARCIA - RESPONSABLE DEL ORGANISMO DE CONTRATACION				01 de marzo de 2023	

- * Gafas de montura "cazoletas"
- * Pantallas faciales
- * Pantallas de soldadura (de mano, de cabeza, acoplables a casco de protección)
- Protecciones de las vías respiratorias
 - * Equipos filtrantes de partículas (molestas, nocivas, tóxicas)
 - * Equipos filtrantes frente a gases y vapores
 - * Equipos filtrantes mixtos
- Protectores de manos y brazos
 - * Guantes contra las agresiones mecánicas (perforaciones, cortes, vibraciones)
 - * Guantes contra las agresiones químicas)
 - * Guantes contra las agresiones de origen químico
- Protectores de pies y piernas
 - * Calzado de seguridad
 - * Calzado de protección
 - * Calzado de trabajo
 - * Rodilleras
- Protectores de la piel
 - * Cremas de protección y pomadas
- Protectores del tronco y el abdomen
 - * Chalecos, chaquetas y mandiles de protección contra las agresiones mecánicas (perforaciones, cortes, proyecciones)
 - * Cinturones de sujeción del tronco
 - * Fajas y cinturones antivibratorios
- Protección total del cuerpo
 - * Equipos de protección contra las caídas de altura
 - * Arnéses
 - * Cinturones de sujeción
 - * Ropa de protección
 - * Ropa y accesorios (brazaletes, guantes) se señalización (retroreflectantes, fluorescentes)

Las actividades en las que puede resultar necesaria la utilización de equipos de protección individual, a menos que la implantación de medidas técnicas u organizativas puedan garantizar la eliminación o la suficiente limitación de los riesgos correspondientes, son las indicadas en la siguiente lista.

Lista indicativa y no exhaustiva de actividades del sector de construcción que pueden requerir la utilización de equipos de protección individual:

- Protectores de la cabeza (protección del cráneo)
 - * Trabajos debajo o cerca de andamios
 - * Trabajos debajo o cerca de puestos de trabajo situados en altura
 - * Trabajos de encofrado y desencofrado
 - * Trabajos de montaje e instalación
 - * Trabajos de colocación de andamios
 - * Trabajos de demolición
 - * Trabajos en fosas, zanjas, pozos y galerías
 - * Trabajos en grúas y medios de transporte



DOCUMENTO	Pliego o memoria descriptiva	ID FIRMA	10288690	PÁGINA	23 / 53
FIRMADO POR				FECHA FIRMA	
ROSA MARIA HERNANDO GALVE - LA TECNICA				01 de marzo de 2023	
M LUISA LOU YAGO - RESPONSABLE DE LA UNIDAD ADMINISTRATIVA				01 de marzo de 2023	
M PILAR MEMBIELA GARCIA - RESPONSABLE DEL ORGANISMO DE CONTRATACION				01 de marzo de 2023	

- Protecciones del pie
 - * Trabajos de obra gruesa, ingeniería civil y construcción en general
 - * Trabajos en andamios
 - * Trabajos de demolición de obra gruesa
 - * Trabajos de construcción de hormigón y de elementos prefabricados que incluyan encofrado y desencofrado

- Protección ocular o facial
 - * Trabajos de soldadura, pulido o corte
 - * Trabajos de perforación
 - * Trabajos con chorro protector de abrasivos granulados
 - * Manipulación de productos ácidos, alcalinos y corrosivos
 - * Trabajos eléctricos en tensión, en baja tensión

- Protección respiratoria
 - * Trabajos en espacios exigüos con riesgos de intoxicación por gas o de insuficiencia de oxígeno
 - * Trabajos en pozos, canales y otras obras subterráneas de la red de alcantarillado

- Protección del oído
 - * Trabajos que lleven consigo la utilización de dispositivos de aire comprimido
 - * Trabajos de percusión

- Protección del tronco y los brazos
 - * Manipulación de productos ácidos, alcalinos y corrosivos
 - * Trabajos de chorreado con arena
 - * Trabajos de soldadura

- Protección de las manos
 - * Trabajos de soldadura
 - * Manipulación de objetos con aristas cortantes, salvo que se utilicen máquinas con riesgo de que el guante quede atrapado
 - * Manipulación de productos ácidos y alcalinos
 - * Trabajos con riesgo eléctrico
 - * Sustitución de cuchillas en las máquinas de cortar

- Ropa de protección para el mal tiempo
 - * Trabajos al aire libre con tiempo lluvioso o frío

- Ropa y prendas de seguridad (señalización)
 - * Trabajos que exijan que las prendas sean vistas a tiempo

- Dispositivos de prensión del cuerpo y equipos de protección anticaídas
 - * Trabajos en andamios
 - * Montaje de piezas prefabricadas
 - * Trabajos en pozos y canalizaciones

- Prendas y medios de protección de la piel
 - * Manipulación de revestimientos, productos o sustancias que puedan afectar a la piel o penetrar a través de ella

Ayuntamiento de Zaragoza - Documento firmado digitalmente. Verifique su validez en <https://www.zaragoza.es/verifica>



50297MTY3NzYODMyMTk5ODI5NjcyMTUy

DOCUMENTO	Pliego o memoria descriptiva	ID FIRMA	10288690	PÁGINA	24 / 53
FIRMADO POR				FECHA FIRMA	
ROSA MARIA HERNANDO GALVE - LA TECNICA				01 de marzo de 2023	
M LUISA LOU YAGO - RESPONSABLE DE LA UNIDAD ADMINISTRATIVA				01 de marzo de 2023	
M PILAR MEMBIELA GARCIA - RESPONSABLE DEL ORGANISMO DE CONTRATACION				01 de marzo de 2023	

Esquema indicativo sobre el inventario de los equipos de protección individual que se habrán de emplear en los distintos grupos de trabajos:

	Demolición pavimentos	Excav. zanjas	Instal. tuberías	Relleno zanjas	Observaciones
Cascos protectores	Permanente	Permanente	Permanente	Permanente	Uso general durante toda la obra
Calzados de protección y seguridad	Permanente	Permanente	Permanente	Permanente	Uso general durante toda la obra
Gafas de protección	Temporal		Temporal		Trabajos de pulido, corte, perforación, abrasión, bajo tensión, productos ácidos, alcalinos o corrosivos
Pantallas faciales			Temporal		Trabajos de pulido, corte, perforación, abrasión, bajo tensión, productos ácidos, alcalinos o corrosivos
Equipos de protección respiratoria					Trabajos en pozos, alcantarillados, galerías o espacios exigüos
Protectores de oído	Temporal			Temporal	Trabajos de percusión y con aire comprimido
Prendas y equipos de protección					Utilización de productos ácidos y alcalinos
Mandiles cuero			Temporal		Trabajos de soldadura
Guantes			Temporal		Trabajos de soldadura, con objetos cortantes, productos ácidos y alcalinos, bajo tensión
Ropa de protección para mal tiempo	Ocasional	Ocasional	Ocasional	Ocasional	Trabajos al aire libre con tiempo lluvioso o frío
Ropa y prendas de seguridad, señalización	Temporal				Trabajos que exijan ser vistos
Equipos y prendas anticaídas					Trabajos en andamios, pozos, canalizaciones, piezas prefabricadas
Prendas y equipos de protección de la piel					Manipulación de revestimientos

	Hormigonado arquetas	Pavim. aceras	Pavim. calzadas	Canaliz. alumbrado	Observaciones
Cascos protectores	Permanente	Permanente	Permanente	Permanente	Uso general durante toda la obra
Calzados de protección y seguridad	Permanente	Permanente	Permanente	Permanente	Uso general durante toda la obra
Gafas de protección	Temporal	Temporal	Temporal		Trabajos de pulido, corte, perforación, abrasión, bajo tensión, productos ácidos, alcalinos o corrosivos
Pantallas faciales					Trabajos de pulido, corte, perforación, abrasión, bajo tensión, productos ácidos, alcalinos o corrosivos
Equipos de protección respiratoria					Trabajos en pozos, alcantarillados, galerías o espacios exigüos
Protectores de oído					Trabajos de percusión y con aire comprimido
Prendas y equipos de protección					Utilización de productos ácidos y alcalinos
Mandiles cuero					Trabajos de soldadura
Guantes	Temporal	Temporal	Temporal		Trabajos de soldadura, con objetos cortantes, productos ácidos y alcalinos, bajo tensión
Ropa de protección para mal tiempo	Ocasional	Ocasional	Ocasional	Ocasional	Trabajos al aire libre con tiempo lluvioso o frío
Ropa y prendas de seguridad, señalización			Temporal		Trabajos que exijan ser vistos
Equipos y prendas anticaídas					Trabajos en andamios, pozos, canalizaciones, piezas prefabricadas
Prendas y equipos de protección de la piel	Temporal	Temporal	Temporal		Manipulación de revestimientos

Ayuntamiento de Zaragoza - Documento firmado digitalmente. Verifique su validez en <https://www.zaragoza.es/verifica>



50297MTY3NzYyODMyMTk5ODI5NjcyMTUy

DOCUMENTO	Pliego o memoria descriptiva	ID FIRMA	10288690	PÁGINA	25 / 53
FIRMADO POR				FECHA FIRMA	
ROSA MARIA HERNANDO GALVE - LA TECNICA				01 de marzo de 2023	
M LUISA LOU YAGO - RESPONSABLE DE LA UNIDAD ADMINISTRATIVA				01 de marzo de 2023	
M PILAR MEMBIELA GARCIA - RESPONSABLE DEL ORGANISMO DE CONTRATACION				01 de marzo de 2023	

8.- PREVENCIÓN DE RIESGOS DE DAÑOS A TERCEROS.

Para reducir los riesgos de daños a terceros, se señalizarán las obras según la normativa vigente, en especial según la Ordenanza General de Tráfico del Ayuntamiento de Zaragoza, donde se recoge la señalización a colocar según distintos casos:

- Señalización de paso protegido de peatones.
- Señalización de paso alternativo en vías de doble sentido de circulación, cuando no sea posible mantener 3 m de calzada libre para cada uno de los sentidos de tráfico.
- Señalización de obras que afectan al carril bus cuando su sentido de circulación es inverso al del tráfico general.
- Señalización de vías de doble sentido de circulación cuando puedan mantenerse al menos 3 m de anchura de calzada libre para cada uno de los sentidos de tráfico.
- Señalización en vías de sentido único.

Se señalizarán los accesos naturales a la obra, prohibiéndose el paso de toda persona ajena a la misma, colocándose en su caso los cerramientos necesarios. Se colocará en lugar bien visible del cerramiento la señal de seguridad prohibición de "Entrada prohibida a personas no autorizadas".

Habrà de considerarse la incidencia que para el tráfico peatonal pueda producirse durante la ejecución de las zanjas, no impidiendo el acceso normal a las viviendas y establecimientos comerciales de las zonas atravesadas. Para ello, se colocarán sobre las zanjas en los puntos de paso de peatones pasarelas con barandillas de una anchura mínima de 1,00 m.

9.- PREVENCIÓN DE OTROS RIESGOS

Habrà de extremarse la precaución en la utilización de los medios de maquinaria, definiendo y señalizando las zonas de circulación y trabajo de la misma, protegiendo aquellos elementos y estructuras susceptibles de ser dañados y disponiendo de medios de seguridad en excavaciones, terraplenes y demás trabajos a efectuar en la ejecución de las obras.

Para ello, se inspeccionarán previamente a la ejecución de cada trabajo, las condiciones del terreno existente y dichos elementos, realizando la selección de maquinaria, apeos, refuerzos, entibaciones y protecciones adecuadas a cada caso.

10.- FORMACION

Todo el personal debe recibir al entrar en la obra una exposición de los métodos de trabajo y los riesgos que estos pudieran entrañar, juntamente con las medidas de seguridad que deberá emplear.

Es recomendable que eligiendo al personal más cualificado se impartan cursillos de socorrismo y primeros auxilios, de forma que todos los tajos dispongan de algún socorrista.



DOCUMENTO	ID FIRMA	PÁGINA
Pliego o memoria descriptiva	10288690	26 / 53
FIRMADO POR		FECHA FIRMA
ROSA MARIA HERNANDO GALVE - LA TECNICA		01 de marzo de 2023
M LUISA LOU YAGO - RESPONSABLE DE LA UNIDAD ADMINISTRATIVA		01 de marzo de 2023
M PILAR MEMBIELA GARCIA - RESPONSABLE DEL ORGANISMO DE CONTRATACION		01 de marzo de 2023

11.- MEDICINA PREVENTIVA Y PRIMEROS AUXILIOS

Enfermería y botiquín: (Según RD 486/97, de 14 de abril, anexo VI)

Se dispondrá en la obra de un botiquín portátil conteniendo, como mínimo, desinfectantes y antisépticos autorizados, gasas estériles, algodón hidrófilo, venda, esparadrapo, apósitos adhesivos, tijeras, pinzas y guantes desechables. Dicho botiquín se revisará periódicamente y se irá reponiendo tan pronto como caduque o sea utilizado. Además, deberá estar claramente señalizado.

Asistencia a accidentados:

Se deberá informar al personal de la obra del emplazamiento de los diferentes Centro Médicos (Servicios propios, Mutuas Patronales, Mutualidades Laborales, Ambulatorios, etc.), donde deben trasladarse a los accidentados para su más rápido y efectivo tratamiento.

Sin perjuicio de lo anterior, existirá en sitio bien visible en la zona del botiquín de primeros auxilios una lista de teléfonos y direcciones de Centros asignados para urgencias, ambulancias, taxis, etc.

Reconocimiento Médico:

Todo el personal que empiece a trabajar en la obra, deberá pasar un reconocimiento médico previo al trabajo, y que será repetido al menos en el periodo de un año.

12.- INSTALACIONES DE HIGIENE Y BIENESTAR.

Se facilitará por parte de la empresa contratista el que cada trabajador disponga de un espacio para colocar su ropa y sus objetos personales bajo llave, siendo recomendable que se instale en la obra una caseta o se adecue un local a modo de vestuario de los trabajadores, dado que los trabajadores tendrán que llevar ropa especial de trabajo.

Los vestuarios deberán ser de fácil acceso, tendrán las dimensiones suficientes y dispondrán de asientos e instalaciones que permitan a cada trabajador poner a secar, si fuera necesario, su ropa de trabajo.

La empresa contratista dispondrá cerca de los lugares de trabajo y de los vestuarios de agua corriente para permitir el aseo de cualquier trabajador.

13.- LEGISLACIÓN EN MATERIA DE SEGURIDAD E HIGIENE APLICABLE A LA OBRA

- Real Decreto 216/1999, de 5 de Febrero, sobre disposiciones mínimas de seguridad y salud en el trabajo en el ámbito de las empresas de trabajo temporal.
- Real Decreto 780/1998, de 30 de Abril, de modificación del reglamento de los servicios de prevención.
- Real Decreto 1627/1997, de 24 de Octubre, por el que se establecen disposiciones mínimas de seguridad y salud en las obras de construcción.
- Real Decreto 1215/1997, de 18 de Julio, sobre disposiciones mínimas de seguridad y salud para la utilización por los trabajadores de los equipos de trabajo.

Ayuntamiento de Zaragoza - Documento firmado digitalmente. Verifique su validez en <https://www.zaragoza.es/verifica>



50297MTY3NzYODMyMTk5ODI5Njc5MTUy

DOCUMENTO	Pliego o memoria descriptiva	ID FIRMA	10288690	PÁGINA	27 / 53
FIRMADO POR				FECHA FIRMA	
ROSA MARIA HERNANDO GALVE - LA TECNICA				01 de marzo de 2023	
M LUISA LOU YAGO - RESPONSABLE DE LA UNIDAD ADMINISTRATIVA				01 de marzo de 2023	
M PILAR MEMBIELA GARCIA - RESPONSABLE DEL ORGANISMO DE CONTRATACION				01 de marzo de 2023	

- Real Decreto 773/1997, de 30 de Mayo, sobre disposiciones mínimas de seguridad y salud relativas a la utilización por los trabajadores de equipos de protección individual.
- Real Decreto 665/1997, de 12 de Mayo, sobre reglamento de protección de los trabajadores contra los riesgos relacionados con la exposición a agentes cancerígenos durante el trabajo.
- Real Decreto 664/1997, de 12 de Mayo, sobre reglamento de protección de los trabajadores contra los riesgos relacionados con la exposición a agentes biológicos durante el trabajo.
- Real Decreto 488/1997, de 14 de Abril, sobre disposiciones mínimas de seguridad y salud relativas al trabajo con equipos que incluyen pantallas de visualización.
- Real Decreto 487/1997, de 14 de Abril, sobre disposiciones mínimas de seguridad y salud relativas a la manipulación manual de cargas que entrañe riesgos, en particular dorsolumbares, para los trabajadores.
- Real Decreto 486/1997, de 14 de Abril, sobre disposiciones mínimas de seguridad y salud en los lugares de trabajo.
- Real Decreto 485/1997, de 14 de Abril, sobre disposiciones mínimas en materia de señalización de seguridad en el trabajo.
- Real Decreto 39/1997, de 17 de Enero, sobre el reglamento de los servicios de prevención.
- Ley 31/1995, de 8 de Noviembre, de Prevención de Riesgos Laborales.
- Real Decreto 1407/1992, de 20 de Noviembre, por el que se regulan las condiciones para la comercialización y libre circulación intracomunitaria de los equipos de protección individual.
- Real Decreto 88/1990, de 26 de Enero, sobre protección de los trabajadores mediante la prohibición de determinados agentes específicos o determinadas actividades.
- Real Decreto 1316/1989, de 27 de Octubre, sobre medidas de protección de los trabajadores frente a los riesgos derivados de su exposición al ruido.
- Real Decreto 1495/1986, de 26 de Mayo, por el que se aprueba el Reglamento de Seguridad en las máquinas.
- Orden de 9 de Abril de 1986, por la que se aprueba el Reglamento para la prevención y protección de la salud de los trabajadores por la presencia de plomo metálico y sus componentes iónicos en el centro de trabajo.
- Real Decreto de 28 de Julio de 1983, sobre regulación de la jornada de trabajo, jornadas especiales y descansos.
- Real Decreto Legislativo 1/1995, de 24 de Marzo, del Estatuto de los Trabajadores.
- Real Decreto 668/1980, de 8 de Febrero, sobre almacenamiento de productos químicos.
- Decreto de 20 de Septiembre de 1973, por el que se aprueba el Reglamento Electrotécnico para Baja Tensión.
- Orden de 9 de Marzo de 1971, por la que se aprueba la Ordenanza General de Seguridad e Higiene en el Trabajo.
- Orden de 28 de Agosto de 1970, por la que se aprueba la Ordenanza de Trabajo en la Construcción, Vidrio y Cerámica.

Ayuntamiento de Zaragoza - Documento firmado digitalmente. Verifique su validez en <https://www.zaragoza.es/verifica>



50297MTY3NzYODMyMTk5ODI5NjcyMTUy

DOCUMENTO	Pliego o memoria descriptiva	ID FIRMA	10288690	PÁGINA	28 / 53
FIRMADO POR				FECHA FIRMA	
ROSA MARIA HERNANDO GALVE - LA TECNICA				01 de marzo de 2023	
M LUISA LOU YAGO - RESPONSABLE DE LA UNIDAD ADMINISTRATIVA				01 de marzo de 2023	
M PILAR MEMBIELA GARCIA - RESPONSABLE DEL ORGANISMO DE CONTRATACION				01 de marzo de 2023	

- Decreto de 29 de Noviembre de 1968, por el que se aprueba el Reglamento de líneas eléctricas aéreas de alta tensión.
- Orden Ministerial de 14 de Marzo de 1960, sobre normas para la señalización de obras en carretera.
- Orden de 20 de Mayo de 1952, por la que se aprueba el Reglamento de seguridad en el trabajo en la industria de la construcción.
- Código Penal Español.
- Convenio Colectivo Provincial en la construcción en la Provincia de Zaragoza.
- Normas Tecnológicas de la Edificación, del Mº de Fomento, aplicables en función de las unidades de obra o actividades correspondientes.

14.- OBLIGACIONES DEL CONTRATISTA Y DE LOS SUBCONTRATISTAS

La empresas contratista y los subcontratistas están obligados a:

- Elaborar el Plan de seguridad y salud de la obra, en el que se analizarán, estudiarán, desarrollarán y complementarán las previsiones contenidas en el presente Estudio Básico de seguridad y salud.
- Aplicar los principios de la acción preventiva durante la ejecución de la obra (evitar los riesgos, evaluar los riesgos, combatir los riesgos en origen, adaptar el trabajo a la persona, tener en cuenta la evolución de la técnica, sustituir los peligrosos por lo que entrañe poco peligro, planificar la prevención y adoptar medidas que antepongan la protección colectiva a la individual.
- Cumplir y hacer cumplir a su personal lo establecido en el Plan de Seguridad y Salud.
- Cumplir la normativa en materia de prevención de riesgos laborales, teniendo en cuenta las obligaciones sobre coordinación de actividades empresariales previstas en el artículo 24 de la Ley de prevención de riesgos laborales, así como cumplir las disposiciones mínimas establecidas en el anexo IV del Real Decreto 1627/1997, durante la ejecución de la obra.
- Informar y proporcionar las instrucciones adecuadas a los trabajadores autónomos sobre las medidas que hayan de adoptarse en lo que se refiere a su seguridad y salud en la obra.
- Atender las indicaciones y cumplir las instrucciones del coordinador en materia de seguridad y salud durante la ejecución de la obra o, en su caso de la dirección facultativa.

15.- CONTROL DE LA SEGURIDAD EN OBRA.

Coordinador de seguridad y salud durante la ejecución de la obra

El coordinador de seguridad y salud durante la ejecución de la obra será el técnico competente integrado en la dirección facultativa designado por el Ayuntamiento de Zaragoza desarrollará las siguientes funciones:

- Coordinar la aplicación de los principios generales de prevención y de seguridad al tomar las decisiones técnicas y de organización con el fin de planificar los distintos trabajos o fases de trabajo que vayan a desarrollarse simultánea o sucesivamente, y al estimar la duración requerida por la ejecución de estos distintos trabajos o fases de trabajo.

DOCUMENTO	Pliego o memoria descriptiva	ID FIRMA	10288690	PÁGINA	29 / 53
FIRMADO POR				FECHA FIRMA	
ROSA MARIA HERNANDO GALVE - LA TECNICA				01 de marzo de 2023	
M LUISA LOU YAGO - RESPONSABLE DE LA UNIDAD ADMINISTRATIVA				01 de marzo de 2023	
M PILAR MEMBIELA GARCIA - RESPONSABLE DEL ORGANISMO DE CONTRATACION				01 de marzo de 2023	



- Coordinar las actividades de la obra para garantizar que los contratistas y, en su caso, los subcontratistas y los trabajadores autónomos apliquen de manera coherente y responsable los principios de la acción preventiva que se recogen en el artículo 15 de la Ley de Prevención de Riesgos Laborales durante la ejecución de la obra, y en particular, en las tareas o actividades a que se refiere el artículo 10 del Real Decreto 1627/1997.
- Informar el Plan de seguridad y salud elaborado por el contratista y en su caso las modificaciones introducidas en el mismo, y elevarle para su aprobación al Excmo. Ayuntamiento de Zaragoza.
- Organizar la Coordinación de actividades empresariales previstas en el artículo 24 de la Ley de Prevención de Riesgos Laborales.
- Coordinar las acciones y funciones de control de la aplicación correcta de los métodos de trabajo.
- Adoptar las medidas necesarias para que solo las personas autorizadas puedan acceder a la obra.
- Mantener en la obra el libro de incidencias entregado por la Administración con fines de control y seguimiento del Plan de seguridad y salud.
- Remitir, en el plazo de 24 horas, una copia de la hoja en que se haya efectuado una anotación a la Inspección de Trabajo y Seguridad Social de la provincia de Zaragoza.
- Remitir, en el plazo de 24 horas, una copia de la hoja en que se haya efectuado una anotación a la Inspección Municipal de las obras.

Vigilante de Seguridad.

La empresa contratista comunicará por escrito el nombre del vigilante de seguridad de la obra a la Inspección Municipal, antes del inicio de las obras.

Se nombrará vigilante de seguridad de acuerdo con los Artículos 171 de la Ordenanza laborar de Construcción, Vidrio y Cerámica, referido al 167 de la citada Ordenanza y al Artículo 9 de la Ordenanza General de Seguridad del Trabajo.

La empresa constructora asignará al vigilante de seguridad las funciones recogidas en el Artículo 9 antes citado y de entre las cuales extractamos las siguientes:

- Promover el interés y cooperación de los trabajadores en orden a la Seguridad y Salud.
- Comunicar por conducto jerárquico o, en su caso directamente al empresario, las situaciones de peligro que puedan producirse en cualesquiera puestos de trabajo, proponiendo las medias que a su juicio deban adoptarse.
- Examinar las condiciones relativas al orden, limpieza, ambiente, instalaciones y maquinas con referencia a la detección de riesgos profesionales.
- Prestar los primeros auxilios a los accidentados y proveer cuando fuera necesario para que reciban la inmediata asistencia sanitaria que el estado o situación de los mismos pudiera requerir.
- Controlar la puesta en obra de las normas de seguridad.
- Dirigir la puesta en obra de las unidades de seguridad.
- Efectuar las mediciones de obra ejecutada con referencia al capítulo de seguridad.
- Dirigir las cuadrillas de seguridad.

Ayuntamiento de Zaragoza - Documento firmado digitalmente. Verifique su validez en <https://www.zaragoza.es/verifica>



50297MTY3NzYODMyMTk5ODI5NjcyMTUy

DOCUMENTO	Pliego o memoria descriptiva	ID FIRMA	10288690	PÁGINA	30 / 53
FIRMADO POR				FECHA FIRMA	
ROSA MARIA HERNANDO GALVE - LA TECNICA				01 de marzo de 2023	
M LUISA LOU YAGO - RESPONSABLE DE LA UNIDAD ADMINISTRATIVA				01 de marzo de 2023	
M PILAR MEMBIELA GARCIA - RESPONSABLE DEL ORGANISMO DE CONTRATACION				01 de marzo de 2023	

- Controlar las existencias y acopios del material de seguridad.
- Revisar la obra diariamente cumplimentando el "listado de comprobación de control" adecuado a cada fase o fases.
- Redacción de los partes de accidente de la obra.
- Controlar los documentos de autorización de utilización de la maquinaria de la obra.

Comité de Seguridad y Salud.

Según la Ley 31/1995, de 8 de noviembre, de prevención de riesgos laborales la empresa contratista deberá constituir un Comité de Seguridad y Salud en toda obra que cuente con 50 o más trabajadores.

Libro de incidencias.

En la obra existirá el libro de incidencias que haya sido entregado por el Ayuntamiento de Zaragoza al coordinador de seguridad y salud durante la ejecución de la obra para el control y seguimiento del Plan de seguridad y salud. El coordinador será responsable de su gestión y mantenimiento en la obra, especialmente en cuanto a la remisión de las hojas con anotaciones a la Inspección de Trabajo y Seguridad Social de la provincia de Zaragoza, y a la Inspección Municipal.

16.- PLAN DE SEGURIDAD Y SALUD.

El contratista está obligado a redactar un Plan de seguridad y salud, adaptando este Estudio a sus medios y métodos de ejecución. Deberá someterlo a la aprobación del Ayuntamiento de Zaragoza previamente a la iniciación de las obras.

En relación con los puestos de trabajo de la obra el Plan de seguridad y salud constituirá el documento básico de evaluación de riesgos y de planificación de la actividad preventiva.

El Plan de seguridad y salud estará en la obra a disposición permanente de los aquellos agentes que contempla el Real Decreto 1627/1997.

Para facilitar la redacción de dicho Plan de seguridad y salud por parte del contratista se expone a continuación un esquema de carácter indicativo del contenido del mismo:

- Título de la obra.
- Autor del Plan de seguridad y salud.
- Presupuesto de ejecución por contrata de la obra.
- Plazo de ejecución previsto.
- Número máximo de trabajadores previsto.
- Descripción del proceso constructivo que se va a seguir.
- Descripción de los procedimientos que van a utilizarse.
- Descripción de equipos técnicos (máquinas, aparatos, instrumentos o instalaciones) que van a

Ayuntamiento de Zaragoza - Documento firmado digitalmente. Verifique su validez en <https://www.zaragoza.es/verifica>



50297MTY3NzYyODMyMTk5ODI5NjcyMTUy

DOCUMENTO	Pliego o memoria descriptiva	ID FIRMA	10288690	PÁGINA	31 / 53
FIRMADO POR				FECHA FIRMA	
ROSA MARIA HERNANDO GALVE - LA TECNICA				01 de marzo de 2023	
M LUISA LOU YAGO - RESPONSABLE DE LA UNIDAD ADMINISTRATIVA				01 de marzo de 2023	
M PILAR MEMBIELA GARCIA - RESPONSABLE DEL ORGANISMO DE CONTRATACION				01 de marzo de 2023	

utilizarse.

- Descripción de medios auxiliares que van a utilizarse.
- Identificación de riesgos laborales que van a ser eliminados totalmente.
- Medidas técnicas que se van a adoptar para evitar totalmente dichos riesgos laborales.
- Identificación y evaluación de riesgos laborales que no van a poder ser eliminados totalmente.
- Medidas preventivas que se van a adoptar para controlar y reducir dichos riesgos laborales.
- Protecciones técnicas que se van a adoptar para controlar y reducir dichos riesgos laborales de especial importancia (relación de riesgos del Anexo II del Real Decreto 1627/1997).
- Descripción de los equipos de protección individual a disposición de la obra.
- Descripción de los servicios sanitarios e higiénicos a disposición de la obra.
- Planos con gráficos y esquemas que faciliten la comprensión de las medidas preventivas que van a ser tomadas.
- Planos con la localización de las zonas en las que se van a prestar trabajos de especial riesgo (relación del riesgos del Anexo II del Real Decreto 1627/1997).
- Medición de las unidades de seguridad que se vayan a adoptar y presupuesto del gasto previsto en seguridad (igual cifra que la del Estudio de seguridad y salud).
- Otros apartados que analicen, estudien, desarrollen y complementen las previsiones contenidas en el Estudio de seguridad y salud.
- Fecha, sello de la empresa y firma por el autor del Plan de seguridad y salud, en todos los documentos del mismo.

I.C. de Zaragoza, agosto de 2022

LA JEFA DE UNIDAD DE OBRAS PÚBLICAS
DEL SERVICIO DE DISTRITOS

Fdo.: Rosa María Hernando Galve

Ayuntamiento de Zaragoza - Documento firmado digitalmente. Verifique su validez en <https://www.zaragoza.es/verifica>



50297MTY3NzYODMyMTk5ODI5NjcyMTUy

DOCUMENTO	Pliego o memoria descriptiva	ID FIRMA	10288690	PÁGINA	32 / 53
FIRMADO POR				FECHA FIRMA	
ROSA MARIA HERNANDO GALVE - LA TECNICA				01 de marzo de 2023	
M LUISA LOU YAGO - RESPONSABLE DE LA UNIDAD ADMINISTRATIVA				01 de marzo de 2023	
M PILAR MEMBIELA GARCIA - RESPONSABLE DEL ORGANISMO DE CONTRATACION				01 de marzo de 2023	

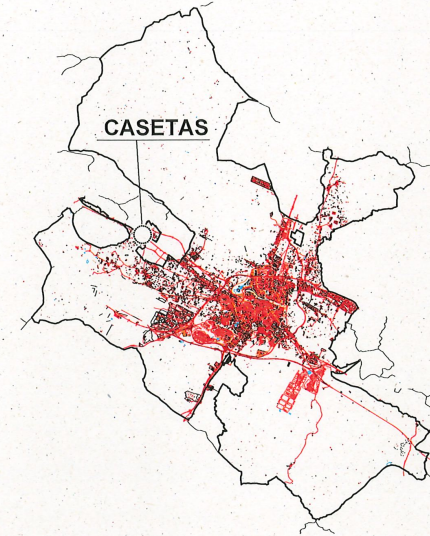
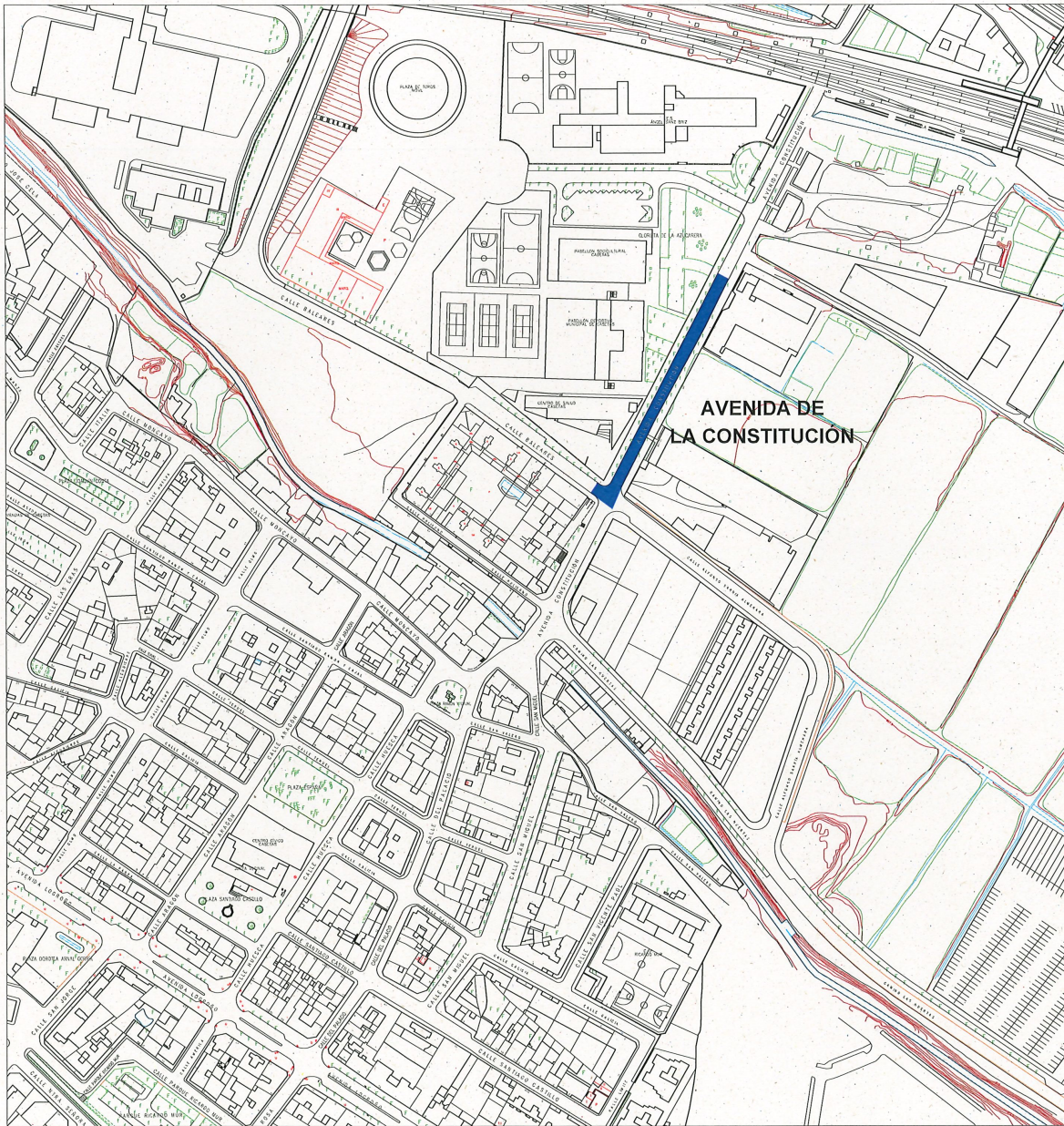
PLANOS

Ayuntamiento de Zaragoza - Documento firmado digitalmente. Verifique su validez en <https://www.zaragoza.es/verifica>



50297MTY3NzYODMyMTk5ODI5NjcyMTUy

DOCUMENTO	ID FIRMA	PÁGINA
Pliego o memoria descriptiva	10288690	33 / 53
FIRMADO POR		FECHA FIRMA
ROSA MARIA HERNANDO GALVE - LA TECNICA		01 de marzo de 2023
M LUISA LOU YAGO - RESPONSABLE DE LA UNIDAD ADMINISTRATIVA		01 de marzo de 2023
M PILAR MEMBIELA GARCIA - RESPONSABLE DEL ORGANO DE CONTRATACION		01 de marzo de 2023



Zaragoza
 AYUNTAMIENTO
 Área de Participación y
 Relación con los Ciudadanos

SERVICIO DE DISTRITOS
 UNIDAD DE OBRAS PÚBLICAS

**RENOVACIÓN DE PAVIMENTO EN AVENIDA
 DE LA CONSTITUCIÓN EN CASETAS**

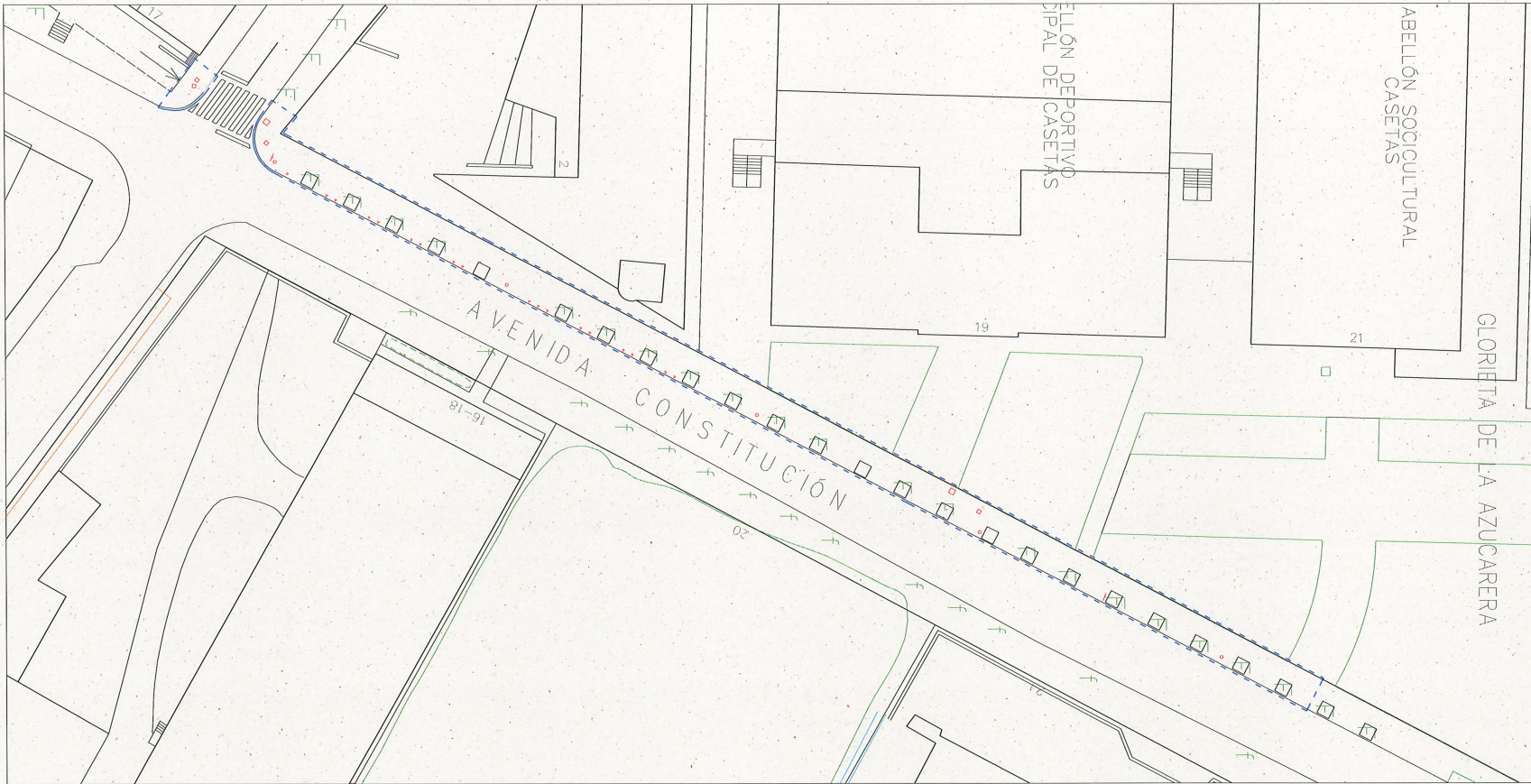
[PLANO]

**SITUACIÓN
 EMPLAZAMIENTO**

ING. TEC. OBRAS PÚBLICAS	OBSERVACIONES	Nº PLANO	1
<i>Rosa M. Hernando Galve</i> ROSA M. HERNANDO GALVE			
ASISTENCIA TÉCNICA (DELINEACIÓN)	REF.	EXP.	FECHA
JUAN GONZÁLEZ FRUTOS			SEPTIEMBRE 2022
			ESCALA: 1:500,000 1:2.500

DOCUMENTO	Pliego o memoria descriptiva	ID FIRMA	10288690	PÁGINA	34 / 53
FIRMADO POR				FECHA FIRMA	
ROSA MARIA HERNANDO GALVE - LA TECNICA				01 de marzo de 2023	
M LUISA LOU YAGO - RESPONSABLE DE LA UNIDAD ADMINISTRATIVA				01 de marzo de 2023	
M PILAR MEMBIELA GARCIA - RESPONSABLE DEL ORGANISMO DE CONTRATACION				01 de marzo de 2023	





LEYENDA

- Zona de Actuación
- Alcorque con árbol
- Alcorque vacío
- Poste eléctrico
- Señal de tráfico
- Tapa de registro
- Hito



Área de Participación y
Relación con los Ciudadanos

SERVICIO DE DISTRITOS
UNIDAD DE OBRAS PÚBLICAS

**RENOVACIÓN DE PAVIMENTO EN AVENIDA
DE LA CONSTITUCIÓN EN CASETAS**

[PLANO]

**PLANTA DE
PAVIMENTACIÓN ACTUAL**

<small>ING. TEC. OBRAS PÚBLICAS</small> ROSA M. HERNANDO GALVÉ	<small>OBSERVACIONES</small> 	<small>Nº PLANO</small> <div style="font-size: 2em; text-align: center;">2</div>
<small>ASISTENCIA TÉCNICA. DELINEACIÓN</small> JUAN GONZÁLEZ FRUTOS	<small>REF.</small> 	<small>EXP.</small>
<small>FECHA</small> SEPTIEMBRE 2022	<small>ESCALA</small> 1:500	<small>2</small>

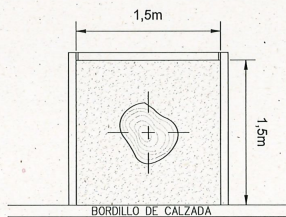
DOCUMENTO	Pliego o memoria descriptiva	ID FIRMA	10288690	PÁGINA	35 / 53
FIRMADO POR				FECHA FIRMA	
ROSA MARIA HERNANDO GALVE - LA TECNICA				01 de marzo de 2023	
M LUISA LOU YAGO - RESPONSABLE DE LA UNIDAD ADMINISTRATIVA				01 de marzo de 2023	
M PILAR MEMBIELA GARCIA - RESPONSABLE DEL ORGANISMO DE CONTRATACION				01 de marzo de 2023	





LEYENDA

- Zona de reconstrucción y nueva pavimentación
- Zona de pavimento especial táctil indicador
- Nuevo alcorque de 1,50x1,50 metros
- Poste eléctrico
- Señal de tráfico
- Tapa de registro



Alcorque de 3 bordillos (1,50x1,50)
Ancho de acera ≥ 3,5mts.



Área de Participación y
Relación con los Ciudadanos

SERVICIO DE DISTRITOS
UNIDAD DE OBRAS PÚBLICAS

**RENOVACIÓN DE PAVIMENTO EN AVENIDA
DE LA CONSTITUCIÓN EN CASETAS**

(PLANO)

**PLANTA DE
PAVIMENTACIÓN PROPUESTA**

<small>ING. TÉCN. OBRAS PÚBLICAS</small>	<small>OBSERVACIONES</small>	<small>INF PLANO</small>	3
<i>Rosa M. Hernando Galve</i> <small>ROSA M. HERNANDO GALVE</small>			
<small>ASISTENCIA TÉCNICA, DELINEACIÓN</small>	<small>[REF.]</small>	<small>[EXP.]</small>	<small>[FECHA]</small>
<small>JUAN GONZÁLEZ FRUTOS</small>			<small>SEPTIEMBRE 2022</small>
		<small>[ESCALA]</small>	<small>1:500 y 1:50</small>

DOCUMENTO	Pliego o memoria descriptiva	ID FIRMA	10288690	PÁGINA	36 / 53
FIRMADO POR				FECHA FIRMA	
ROSA MARIA HERNANDO GALVE - LA TECNICA				01 de marzo de 2023	
M LUISA LOU YAGO - RESPONSABLE DE LA UNIDAD ADMINISTRATIVA				01 de marzo de 2023	
M PILAR MEMBIELA GARCIA - RESPONSABLE DEL ORGANISMO DE CONTRATACION				01 de marzo de 2023	



MODELOS

Ayuntamiento de Zaragoza - Documento firmado digitalmente. Verifique su validez en <https://www.zaragoza.es/verifica>

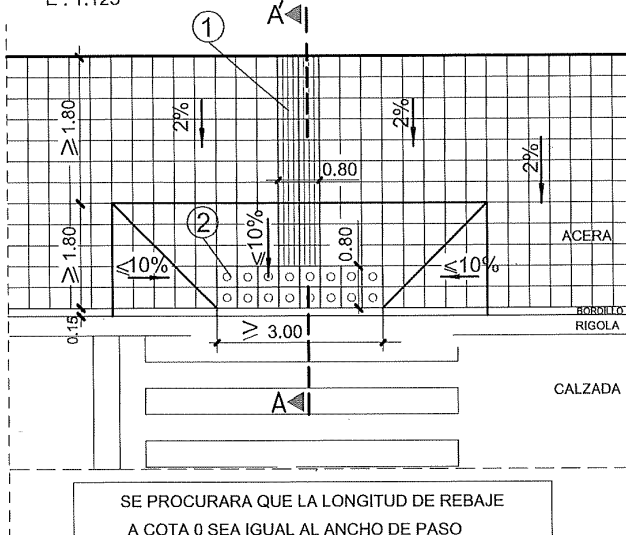


50297MTY3NzYODMyMTk5ODI5NjcyMTUy

DOCUMENTO	ID FIRMA	PÁGINA
Pliego o memoria descriptiva	10288690	37 / 53
FIRMADO POR		FECHA FIRMA
ROSA MARIA HERNANDO GALVE - LA TECNICA		01 de marzo de 2023
M LUISA LOU YAGO - RESPONSABLE DE LA UNIDAD ADMINISTRATIVA		01 de marzo de 2023
M PILAR MEMBIELA GARCIA - RESPONSABLE DEL ORGANO DE CONTRATACION		01 de marzo de 2023

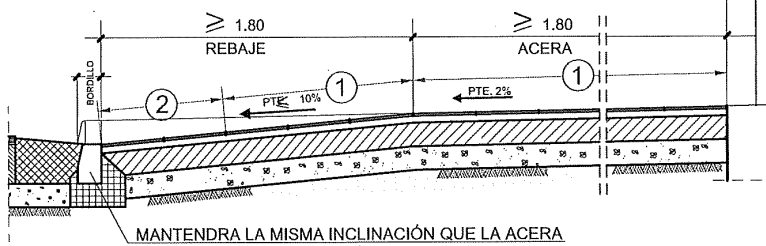
ACERAS DE ANCHO > 3.60m

E : 1:125



SECCION A-A'

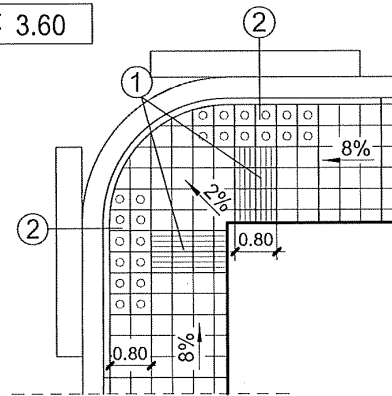
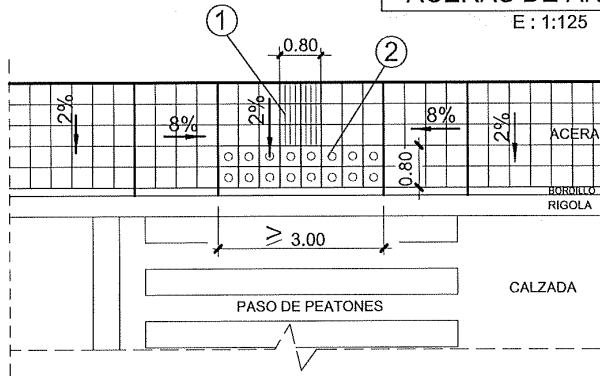
S/E



- ① PAVIMENTO ESPECIAL TACTIL DIRECCIONAL CON BALDOSA HIDRAULICA DE CONTRASTE CROMATICO CON ACANALADURAS
- ② PAVIMENTO ESPECIAL TACTIL DE ADVERTENCIA CON BALDOSA HIDRAULICA DE CONTRASTE CROMATICO DE TACOS CIRCULARES

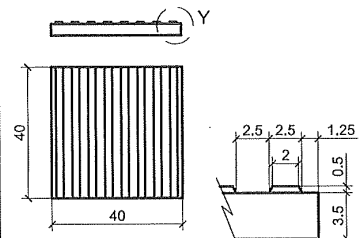
ACERAS DE ANCHO ≤ 3.60

E : 1:125



① **DETALLE BALDOSA ESPECIAL TACTIL DIRECCIONAL S/E**

Norma de ref: UNE-CEN/ TS 15209EX
SEGUN MODELO I-16



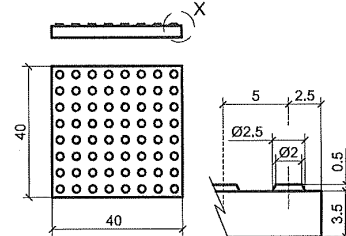
DETALLE -Y-

BALDOSA 40x40x3,5 cm

COTAS EN cm

② **DETALLE BALDOSA ESPECIAL TACTIL DE ADVERTENCIA S/E**

Norma de ref: UNE-CEN/ TS 15209EX
SEGUN MODELO I-16



DETALLE -X-

BALDOSA 40x40x3,5 cm (8x8) tacos

MODELO:

REBAJE DE BORDILLO EN PASO DE PEATONES EN ACERAS

ESCALA ORIGINAL A4:
1:125 S/E

ESCALA GRAFICA:



I-2-1

ENERO 2019



INFRAESTRUCTURAS

Ayuntamiento de Zaragoza - Documento firmado digitalmente. Verifique su validez en <https://www.zaragoza.es/verifica>



50297MTY3NzY0DMYMTK5ODI5NjcyMTUy

DOCUMENTO	Pliego o memoria descriptiva	ID FIRMA	10288690	PÁGINA	38 / 53
FIRMADO POR				FECHA FIRMA	
ROSA MARIA HERNANDO GALVE - LA TECNICA				01 de marzo de 2023	
M LUISA LOU YAGO - RESPONSABLE DE LA UNIDAD ADMINISTRATIVA				01 de marzo de 2023	
M PILAR MEMBIELA GARCIA - RESPONSABLE DEL ORGANO DE CONTRATACION				01 de marzo de 2023	

REPORTAJE FOTOGRÁFICO

Ayuntamiento de Zaragoza - Documento firmado digitalmente. Verifique su validez en <https://www.zaragoza.es/verifica>



50297MTY3NzYyODMyMTk5ODI5NjcyMTUy

DOCUMENTO	ID FIRMA	PÁGINA
Pliego o memoria descriptiva	10288690	39 / 53
FIRMADO POR		FECHA FIRMA
ROSA MARIA HERNANDO GALVE - LA TECNICA		01 de marzo de 2023
M LUISA LOU YAGO - RESPONSABLE DE LA UNIDAD ADMINISTRATIVA		01 de marzo de 2023
M PILAR MEMBIELA GARCIA - RESPONSABLE DEL ORGANO DE CONTRATACION		01 de marzo de 2023

AVENIDA DE LA CONSTITUCIÓN DE CASSETAS



Ayuntamiento de Zaragoza - Documento firmado digitalmente. Verifique su validez en <https://www.zaragoza.es/verifica>



50297MTY3NzYODMyMTk5ODI5NjcyMTUy

DOCUMENTO	Pliego o memoria descriptiva	ID FIRMA	10288690	PÁGINA	40 / 53
FIRMADO POR				FECHA FIRMA	
ROSA MARIA HERNANDO GALVE - LA TECNICA				01 de marzo de 2023	
M LUISA LOU YAGO - RESPONSABLE DE LA UNIDAD ADMINISTRATIVA				01 de marzo de 2023	
M PILAR MEMBIELA GARCIA - RESPONSABLE DEL ORGANO DE CONTRATACION				01 de marzo de 2023	

PRESUPUESTO

Ayuntamiento de Zaragoza - Documento firmado digitalmente. Verifique su validez en <https://www.zaragoza.es/verifica>



50297MTY3NzYODMyMTk5ODI5NjcyMTUy

DOCUMENTO	ID FIRMA	PÁGINA
Pliego o memoria descriptiva	10288690	41 / 53
FIRMADO POR		FECHA FIRMA
ROSA MARIA HERNANDO GALVE - LA TECNICA		01 de marzo de 2023
M LUISA LOU YAGO - RESPONSABLE DE LA UNIDAD ADMINISTRATIVA		01 de marzo de 2023
M PILAR MEMBIELA GARCIA - RESPONSABLE DEL ORGANO DE CONTRATACION		01 de marzo de 2023

MEDICIONES

Ayuntamiento de Zaragoza - Documento firmado digitalmente. Verifique su validez en <https://www.zaragoza.es/verifica>



50297MTY3NzYODMyMTk5ODI5NjcyMTUy

DOCUMENTO	ID FIRMA	PÁGINA
Pliego o memoria descriptiva	10288690	42 / 53
FIRMADO POR		FECHA FIRMA
ROSA MARIA HERNANDO GALVE - LA TECNICA		01 de marzo de 2023
M LUISA LOU YAGO - RESPONSABLE DE LA UNIDAD ADMINISTRATIVA		01 de marzo de 2023
M PILAR MEMBIELA GARCIA - RESPONSABLE DEL ORGANO DE CONTRATACION		01 de marzo de 2023

1 PAVIMENTACIÓN

298,000 ml Recorte de pavimento de cualquier tipo con amoladora de disco.

Descripción	Unidades	Largo	Ancho	Alto	Parcial
	2,000	145,000			290,000
	2,000	4,000			8,000
Total ...					298,000

580,000 m2 Demolición de pavimento rígido en acera, formado por hormigón o por loseta hidráulica y solera de hormigón, hasta un espesor de 30 cm., incluyendo la demolición de bordillos interiores y perimetrales, encintados y caces, recortes de juntas, carga y transporte de productos a vertedero.

Descripción	Unidades	Largo	Ancho	Alto	Parcial
		145,000	4,000		580,000
Total ...					580,000

253,000 ml Levante y posible recuperación de bordillo, incluso demolición de su cimiento de cualquier tipo, carga y transporte a acopio de los utilizables y a vertedero de los productos residuales.

Descripción	Unidades	Largo	Ancho	Alto	Parcial
En acera	1,000	145,000			145,000
En 24 alcorques	72,000	1,500			108,000
Total ...					253,000

174,000 m3 Excavación en la explanación en cualquier terreno y espesor, incluso refino y compactación.

Descripción	Unidades	Largo	Ancho	Alto	Parcial
		145,000	4,000	0,300	174,000
Total ...					174,000

226,200 m3 Carga y transporte de tierras procedentes de la excavación a vertedero, acopio o lugar de empleo.

Descripción	Unidades	Largo	Ancho	Alto	Parcial
		1,300	174,000		226,200
Total ...					226,200

Ayuntamiento de Zaragoza - Documento firmado digitalmente. Verifique su validez en <https://www.zaragoza.es/verifica>



50297MTY3NzYODMyMTk5ODI5NjcyMTUy

DOCUMENTO	Pliego o memoria descriptiva	ID FIRMA	10288690	PÁGINA	43 / 53
FIRMADO POR				FECHA FIRMA	
ROSA MARIA HERNANDO GALVE - LA TECNICA				01 de marzo de 2023	
M LUISA LOU YAGO - RESPONSABLE DE LA UNIDAD ADMINISTRATIVA				01 de marzo de 2023	
M PILAR MEMBIELA GARCIA - RESPONSABLE DEL ORGANISMO DE CONTRATACION				01 de marzo de 2023	

87,000 m3 Base de zahorra artificial, incluso extracción, machaqueo, clasificación, carga, transporte, extendido, humectación y compactación por tongadas.

<u>Descripción</u>	<u>Unidades</u>	<u>Largo</u>	<u>Ancho</u>	<u>Alto</u>	<u>Parcial</u>
		145,000	4,000	0,150	87,000
Total ...					87,000

580,000 m2 Pavimento continuo de aceras formado por losa de hormigón HM-15 "in situ" de 15 cm. de espesor, incluso compactación del terreno soporte, ejecución de juntas, curado, lavado y cepillado de la superficie superior, de árido natural visto de tamaño máximo 12 mm.

<u>Descripción</u>	<u>Unidades</u>	<u>Largo</u>	<u>Ancho</u>	<u>Alto</u>	<u>Parcial</u>
		145,000	4,000		580,000
Total ...					580,000

126,000 ml Bordillo recto o curvo, prefabricado de hormigón HM-35, de 8 x 20 cm., provisto de doble capa extrafuerte en sus caras vistas, incluso apertura de caja, asiento de hormigón HM-12.5, colocación, cortes y rejuntado.

<u>Descripción</u>	<u>Unidades</u>	<u>Largo</u>	<u>Ancho</u>	<u>Alto</u>	<u>Parcial</u>
21 Alcorques	63,000	2,000			126,000
Total ...					126,000

145,000 ml Bordillo recto o curvo, prefabricado de hormigón HM-35, de 15 x 25 cm., provisto de doble capa extrafuerte en sus caras vistas, incluso apertura de caja, asiento de hormigón HM-12.5, colocación, cortes y rejuntado.

<u>Descripción</u>	<u>Unidades</u>	<u>Largo</u>	<u>Ancho</u>	<u>Alto</u>	<u>Parcial</u>
		145,000			145,000
Total ...					145,000

2,000 ud Obra complementaria de rebaje de bordillo y parte proporcional de acera existente (anchura mayor de 2.00 m) en paso de peatones, incluso demoliciones y reposiciones de bordillo, rígola y acera nueva ejecutada con baldosa hidráulica especial, totalmente terminado. (ver modelo)

<u>Descripción</u>	<u>Unidades</u>	<u>Largo</u>	<u>Ancho</u>	<u>Alto</u>	<u>Parcial</u>
En c/Baleares	2,000				2,000
Total ...					2,000

2 VARIOS

Ayuntamiento de Zaragoza - Documento firmado digitalmente. Verifique su validez en <https://www.zaragoza.es/verifica>



50297MTY3NzYODMyMTk5ODI5NjcyMTUy

DOCUMENTO	Pliego o memoria descriptiva	ID FIRMA	10288690	PÁGINA	44 / 53
FIRMADO POR				FECHA FIRMA	
ROSA MARIA HERNANDO GALVE - LA TECNICA				01 de marzo de 2023	
M LUISA LOU YAGO - RESPONSABLE DE LA UNIDAD ADMINISTRATIVA				01 de marzo de 2023	
M PILAR MEMBIELA GARCIA - RESPONSABLE DEL ORGANISMO DE CONTRATACION				01 de marzo de 2023	

1,000 ud Medidas de Seguridad y Salud Laboral en el desarrollo de la obra, en aplicación de la vigente Ley de Prevención de Riesgos Laborales

<u>Descripción</u>	<u>Unidades</u>	<u>Largo</u>	<u>Ancho</u>	<u>Alto</u>	<u>Parcial</u>
	1,000				1,000
				Total ...	1,000

1,000 ud Estudio de Gestión de Residuos.

<u>Descripción</u>	<u>Unidades</u>	<u>Largo</u>	<u>Ancho</u>	<u>Alto</u>	<u>Parcial</u>
	1,000				1,000
				Total ...	1,000

2,000 ud Adaptación a la rasante definitiva de tapa de registro existente de 40 x 40 cm., incluso demoliciones, obras de tierra, elementos metálicos auxiliares, rejuntado y terminación.

<u>Descripción</u>	<u>Unidades</u>	<u>Largo</u>	<u>Ancho</u>	<u>Alto</u>	<u>Parcial</u>
	2,000				2,000
				Total ...	2,000

2,000 ud Adaptación a la rasante definitiva de tapa de registro existente de 60 cm. de diámetro, incluso demoliciones, obras de tierra, elementos metálicos auxiliares, rejuntado y terminación.

<u>Descripción</u>	<u>Unidades</u>	<u>Largo</u>	<u>Ancho</u>	<u>Alto</u>	<u>Parcial</u>
	2,000				2,000
				Total ...	2,000

18,000 ud Desmontaje de hito existente, incluyendo carga y transporte de productos a vetedero o acopio.

<u>Descripción</u>	<u>Unidades</u>	<u>Largo</u>	<u>Ancho</u>	<u>Alto</u>	<u>Parcial</u>
	18,000				18,000
				Total ...	18,000

1,000 ud Partida Alzada a justificar por el Contratista en la realización de trabajos por la Administración y otros ordenados por la Dirección Técnica de las Obras.

Ayuntamiento de Zaragoza - Documento firmado digitalmente. Verifique su validez en <https://www.zaragoza.es/verifica>



50297MTY3NzYODMyMTk5ODI5NjcyMTUy

DOCUMENTO	Pliego o memoria descriptiva	ID FIRMA	10288690	PÁGINA	45 / 53
FIRMADO POR				FECHA FIRMA	
ROSA MARIA HERNANDO GALVE - LA TECNICA				01 de marzo de 2023	
M LUISA LOU YAGO - RESPONSABLE DE LA UNIDAD ADMINISTRATIVA				01 de marzo de 2023	
M PILAR MEMBIELA GARCIA - RESPONSABLE DEL ORGANISMO DE CONTRATACION				01 de marzo de 2023	

<u>Descripción</u>	<u>Unidades</u>	<u>Largo</u>	<u>Ancho</u>	<u>Alto</u>	<u>Parcial</u>
	1,000				1,000
				Total ...	1,000

12,000 ud Protección de árbol en su contorno mediante capa textil y madera, completamente cubierto en su tronco hasta una altura mínima de 2 metros, incluso colocación y retirada al finalizar las obras

<u>Descripción</u>	<u>Unidades</u>	<u>Largo</u>	<u>Ancho</u>	<u>Alto</u>	<u>Parcial</u>
	12,000				12,000
				Total ...	12,000

3,000 ud Desmontaje de señal existente y traslado a almacén municipal o vertedero autorizado, incluso demolición de dado de hormigón y demás obras necesarias.

<u>Descripción</u>	<u>Unidades</u>	<u>Largo</u>	<u>Ancho</u>	<u>Alto</u>	<u>Parcial</u>
	3,000				3,000
				Total ...	3,000

3,000 ud Apeo de arbol y extracción de tocón hasta 30 cm. de diámetro de tronco, incluso excavaciones, medios auxiliares, carga, transporte a vertedero y relleno compactado.

<u>Descripción</u>	<u>Unidades</u>	<u>Largo</u>	<u>Ancho</u>	<u>Alto</u>	<u>Parcial</u>
	3,000				3,000
				Total ...	3,000

Ayuntamiento de Zaragoza - Documento firmado digitalmente. Verifique su validez en <https://www.zaragoza.es/verifica>



50297MTY3NzYODMyMTk5ODI5NjcyMTUy

DOCUMENTO	Pliego o memoria descriptiva	ID FIRMA	10288690	PÁGINA	46 / 53
FIRMADO POR				FECHA FIRMA	
ROSA MARIA HERNANDO GALVE - LA TECNICA				01 de marzo de 2023	
M LUISA LOU YAGO - RESPONSABLE DE LA UNIDAD ADMINISTRATIVA				01 de marzo de 2023	
M PILAR MEMBIELA GARCIA - RESPONSABLE DEL ORGANISMO DE CONTRATACION				01 de marzo de 2023	

PRESUPUESTO

Ayuntamiento de Zaragoza - Documento firmado digitalmente. Verifique su validez en <https://www.zaragoza.es/verifica>



50297MTY3NzYODMyMTk5ODI5NjcyMTUy

DOCUMENTO	ID FIRMA	PÁGINA
Pliego o memoria descriptiva	10288690	47 / 53
FIRMADO POR		FECHA FIRMA
ROSA MARIA HERNANDO GALVE - LA TECNICA		01 de marzo de 2023
M LUISA LOU YAGO - RESPONSABLE DE LA UNIDAD ADMINISTRATIVA		01 de marzo de 2023
M PILAR MEMBIELA GARCIA - RESPONSABLE DEL ORGANO DE CONTRATACION		01 de marzo de 2023

1 PAVIMENTACIÓN

<u>Nº</u>	<u>Medición</u>	<u>UM</u>	<u>Descripción</u>	<u>Precio</u>	<u>Importe</u>
1	298,000	m1	Recorte de pavimento de cualquier tipo con amoladora de disco.	2,67	795,66
2	580,000	m2	Demolición de pavimento rígido en acera, formado por hormigón o por loseta hidráulica y solera de hormigón, hasta un espesor de 30 cm., incluyendo la demolición de bordillos interiores y perimetrales, encintados y caces, recortes de juntas, carga y transporte de productos a vertedero.	8,09	4.692,20
3	253,000	m1	Levante y posible recuperación de bordillo, incluso demolición de su cimiento de cualquier tipo, carga y transporte a acopio de los utilizables y a vertedero de los productos residuales.	5,40	1.366,20
4	174,000	m3	Excavación en la explanación en cualquier terreno y espesor, incluso refino y compactación.	1,62	281,88
5	226,200	m3	Carga y transporte de tierras procedentes de la excavación a vertedero, acopio o lugar de empleo.	11,42	2.583,20
6	87,000	m3	Base de zahorra artificial, incluso extracción, machaqueo, clasificación, carga, transporte, extendido, humectación y compactación por tongadas.	16,44	1.430,28
7	580,000	m2	Pavimento continuo de aceras formado por losa de hormigón HM-15 "in situ" de 15 cm. de espesor, incluso compactación del terreno soporte, ejecución de juntas, curado, lavado y cepillado de la superficie superior, de árido natural visto de tamaño máximo 12 mm.	18,15	10.527,00
8	126,000	m1	Bordillo recto o curvo, prefabricado de hormigón HM-35, de 8 x 20 cm., provisto de doble capa extrafuerte en sus caras vistas, incluso apertura de caja, asiento de hormigón HM-12.5, colocación, cortes y rejuntado.	11,67	1.470,42
9	145,000	m1	Bordillo recto o curvo, prefabricado de hormigón HM-35, de 15 x 25 cm., provisto de doble capa extrafuerte en sus caras vistas, incluso apertura de caja, asiento de hormigón HM-12.5, colocación, cortes y rejuntado.	16,90	2.450,50

Ayuntamiento de Zaragoza - Documento firmado digitalmente. Verifique su validez en <https://www.zaragoza.es/verifica>



50297MTY3NzYyODMyMTk5ODI5NjcyMTUy

DOCUMENTO	Pliego o memoria descriptiva	ID FIRMA	10288690	PÁGINA	48 / 53
FIRMADO POR				FECHA FIRMA	
ROSA MARIA HERNANDO GALVE - LA TECNICA				01 de marzo de 2023	
M LUISA LOU YAGO - RESPONSABLE DE LA UNIDAD ADMINISTRATIVA				01 de marzo de 2023	
M PILAR MEMBIELA GARCIA - RESPONSABLE DEL ORGANISMO DE CONTRATACION				01 de marzo de 2023	

Obra: RENOVACION ACERA AVDA CONSTITUCION

Nº	Medición	UM	Descripción	Precio	Importe
10	2,000	ud	Obra complementaria de rebaje de bordillo y parte proporcional de acera existente (anchura mayor de 2.00 m) en paso de peatones, incluso demoliciones y reposiciones de bordillo, rígola y acera nueva ejecutada con baldosa hidráulica especial, totalmente terminado. (ver modelo)	1.050,00	2.100,00

Total Cap. 27.697,34

Ayuntamiento de Zaragoza - Documento firmado digitalmente. Verifique su validez en <https://www.zaragoza.es/verifica>



50297MTY3NzYODMyMTk5ODI5NjcyMTUy

DOCUMENTO	Pliego o memoria descriptiva	ID FIRMA	10288690	PÁGINA	49 / 53
FIRMADO POR				FECHA FIRMA	
ROSA MARIA HERNANDO GALVE - LA TECNICA				01 de marzo de 2023	
M LUISA LOU YAGO - RESPONSABLE DE LA UNIDAD ADMINISTRATIVA				01 de marzo de 2023	
M PILAR MEMBIELA GARCIA - RESPONSABLE DEL ORGANO DE CONTRATACION				01 de marzo de 2023	

2 VARIOS

<u>Nº</u>	<u>Medición</u>	<u>UM</u>	<u>Descripción</u>	<u>Precio</u>	<u>Importe</u>
1	1,000	ud	Medidas de Seguridad y Salud Laboral en el desarrollo de la obra, en aplicación de la vigente Ley de Prevención de Riesgos Laborales	300,00	300,00
2	1,000	ud	Estudio de Gestión de Residuos.	865,00	865,00
3	2,000	ud	Adaptación a la rasante definitiva de tapa de registro existente de 40 x 40 cm., incluso demoliciones, obras de tierra, elementos metálicos auxiliares, rejuntado y terminación.	42,76	85,52
4	2,000	ud	Adaptación a la rasante definitiva de tapa de registro existente de 60 cm. de diámetro, incluso demoliciones, obras de tierra, elementos metálicos auxiliares, rejuntado y terminación.	64,06	128,12
5	18,000	ud	Desmontaje de hito existente, incluyendo carga y transporte de productos a vertedero o acopio.	20,00	360,00
6	1,000	ud	Partida Alzada a justificar por el Contratista en la realización de trabajos por la Administración y otros ordenados por la Dirección Técnica de las Obras.	403,99	403,99
7	12,000	ud	Protección de árbol en su contorno mediante capa textil y madera, completamente cubierto en su tronco hasta una altura mínima de 2 metros, incluso colocación y retirada al finalizar las obras	44,14	529,68
8	3,000	ud	Desmontaje de señal existente y traslado a almacén municipal o vertedero autorizado, incluso demolición de dado de hormigón y demás obras necesarias.	30,00	90,00

Ayuntamiento de Zaragoza - Documento firmado digitalmente. Verifique su validez en <https://www.zaragoza.es/verifica>



50297MTY3NzYODMyMTk5ODI5NjcyMTUy

DOCUMENTO	Pliego o memoria descriptiva	ID FIRMA	10288690	PÁGINA	50 / 53
FIRMADO POR				FECHA FIRMA	
ROSA MARIA HERNANDO GALVE - LA TECNICA				01 de marzo de 2023	
M LUISA LOU YAGO - RESPONSABLE DE LA UNIDAD ADMINISTRATIVA				01 de marzo de 2023	
M PILAR MEMBIELA GARCIA - RESPONSABLE DEL ORGANISMO DE CONTRATACION				01 de marzo de 2023	

<u>Nº</u>	<u>Medición</u>	<u>UM</u>	<u>Descripción</u>	<u>Precio</u>	<u>Importe</u>
9	3,000	ud	Apeo de arbol y extracción de to- cón hasta 30 cm. de diámetro de tronco, incluso excavaciones, me- dios auxiliares, carga, transporte a vertedero y relleno compactado.	61,67	185,01
Total Cap.					2.947,32

Ayuntamiento de Zaragoza - Documento firmado digitalmente. Verifique su validez en <https://www.zaragoza.es/verifica>



50297MTY3NzYyODMyMTk5ODI5NjcyMTUy

DOCUMENTO	Pliego o memoria descriptiva	ID FIRMA	10288690	PÁGINA	51 / 53
FIRMADO POR				FECHA FIRMA	
ROSA MARIA HERNANDO GALVE - LA TECNICA				01 de marzo de 2023	
M LUISA LOU YAGO - RESPONSABLE DE LA UNIDAD ADMINISTRATIVA				01 de marzo de 2023	
M PILAR MEMBIELA GARCIA - RESPONSABLE DEL ORGANO DE CONTRATACION				01 de marzo de 2023	

RESUMEN DE CAPITULO

1 PAVIMENTACIÓN	27.697,34
2 VARIOS	2.947,32
TOTAL PRESUPUESTO DE EJECUCIÓN MATERIAL	30.644,66

Asciende el presente presupuesto de ejecución material a la cantidad de:

Treinta mil seiscientos cuarenta y cuatro euros con sesenta y seis cents.

Ayuntamiento de Zaragoza - Documento firmado digitalmente. Verifique su validez en <https://www.zaragoza.es/verifica>



50297MTY3NzYODMyMTk5ODI5NjcyMTUy

DOCUMENTO	Pliego o memoria descriptiva	ID FIRMA	10288690	PÁGINA	52 / 53
FIRMADO POR				FECHA FIRMA	
ROSA MARIA HERNANDO GALVE - LA TECNICA				01 de marzo de 2023	
M LUISA LOU YAGO - RESPONSABLE DE LA UNIDAD ADMINISTRATIVA				01 de marzo de 2023	
M PILAR MEMBIELA GARCIA - RESPONSABLE DEL ORGANO DE CONTRATACION				01 de marzo de 2023	

PRESUPUESTO BASE DE LICITACIÓN

TOTAL PRESUPUESTO EJECUCIÓN MATERIAL	30.644,66
13,00 % GASTOS GENERALES	3.983,81
6,00 % BENEFICIO INDUSTRIAL	1.838,68
	<hr/>
SUMA	36.467,15
21,00 % IVA	7.658,10
	<hr/>
TOTAL PRESUPUESTO BASE DE LICITACIÓN	44.125,25

Asciende el presente presupuesto base de licitación a la expresada cantidad de:

Cuarenta y cuatro mil ciento veinticinco euros con veinticinco cents.

I.C. de Zaragoza, agosto de 2022

LA INGENIERO TÉCNICO DE OBRAS PÚBLICAS
DEL SERVICIO DE DISTRITOS



Fdo.: Rosa María Hernando Galve

Ayuntamiento de Zaragoza - Documento firmado digitalmente. Verifique su validez en <https://www.zaragoza.es/verifica>



50297MTY3NzYODMyMTk5ODI5NjcyMTUy

DOCUMENTO	Pliego o memoria descriptiva	ID FIRMA	10288690	PÁGINA	53 / 53
FIRMADO POR				FECHA FIRMA	
ROSA MARIA HERNANDO GALVE - LA TECNICA				01 de marzo de 2023	
M LUISA LOU YAGO - RESPONSABLE DE LA UNIDAD ADMINISTRATIVA				01 de marzo de 2023	
M PILAR MEMBIELA GARCIA - RESPONSABLE DEL ORGANO DE CONTRATACION				01 de marzo de 2023	