



50297MTY2NJA5NDKzNDY4MTI4MTQ3NTY4

**MEMORIA VALORADA :**

**ACONDICIONAMIENTO DE SOLAR** sito en Paseo de los arqueros,14.  
Referencia catastral: 0600801XM7100B0001JU

Arquitecto : Ignacio Zabala Adrada

DOCUMENTO	Memoria técnica	ID FIRMA	9795391	PÁGINA	1 / 30
<b>FIRMADO POR</b>				<b>FECHA FIRMA</b>	
IGNACIO ZABALA ADRADA - <i>TÉCNICO</i>				18 de octubre de 2022	
FRANCISCO J JAVIER ARBUES CASTILLO - <i>RESPONSABLE UNIDAD ADMINISTRATIVA</i>				19 de octubre de 2022	
MIGUEL ANGEL ABADIA IGUACEN - <i>RESPONSABLE DEL ORGANO DE CONTRATACIÓN</i>				19 de octubre de 2022	

**ÁREA DE URBANISMO Y EQUIPAMIENTOS  
SERVICIO DE INSPECCIÓN URBANÍSTICA****I. MEMORIA****1. ENCARGO Y OBJETO DE LA MEMORIA**

El Servicio de Inspección redacta la presente Memoria valorada con objeto de describir y valorar las actuaciones necesarias para realizar el acondicionamiento del solar sito en Paseo de los arqueros 14, mediante su pavimentación , vallado y entoldado en una zona anexa al equipamiento municipal denominado "Casa de Arcosur " , centro de reunión vecinal y socio cultural del barrio.

Se trata de ampliar el uso del solar y con este acondicionamiento como terraza al aire libre.

**2. ANTECEDENTES URBANÍSTICOS .**

El suelo sobre el que se pretende actuar está clasificado por el Plan General de Ordenación Urbana de la ciudad como Suelo Urbano , estando permitida por el plan vigente la actuación que se pretende realizar.

**3. ALCANCE Y DESCRIPCIÓN DE LA ACTUACIÓN**

La intervención consiste en la ejecución de una pequeña zona acotada y acondicionada con pavimento y toldos al aire libre de 11 x 5,05 metros de lado que permita de actividades al aire libre en el barrio . Se proyecta construido a base de solera de hormigón terminada con un pavimento de césped artificial , cerramiento mediante valla de tubos de 10 cm de diámetro separados cada 10 cm. Y tres toldos correderos como protección solar.

**4. PRESUPUESTO DE LA ACTUACIÓN**

El presupuesto, según documento adjunto, asciende a un presupuesto base de licitación de 39.932,83 euros, que incluido el IVA ( 21%) suponen 48.318,72 euros.

Se estima el plazo de ejecución de las obras en 45 días.

El detalle de medición e importe de las partidas , se desarrolla en el presupuesto.

Zaragoza, 18 de octubre de 2022

El Arquitecto,

  
Ignacio Zabala Aadrada

Ayuntamiento de Zaragoza - Documento firmado digitalmente. Verifique su validez en <https://www.zaragoza.es/verifica>



50297MTY2NJA5NDKzNDY4MTI4MTQ3NTY4

DOCUMENTO	Memoria técnica	ID FIRMA	9795391	PÁGINA	2 / 30
<b>FIRMADO POR</b>				<b>FECHA FIRMA</b>	
IGNACIO ZABALA ADRADA - TÉCNICO				18 de octubre de 2022	
FRANCISCO J JAVIER ARBUÉS CASTILLO - RESPONSABLE UNIDAD ADMINISTRATIVA				19 de octubre de 2022	
MIGUEL ANGEL ABADIA IGUACEN - RESPONSABLE DEL ORGANISMO DE CONTRATACIÓN				19 de octubre de 2022	

**ACONDICIONAMIENTO DE  
SOLAR sito en Paseo de los arqueros,14.  
Referencia catastral: 0600801XM7100B0001JU**

**ÁREA DE URBANISMO Y EQUIPAMIENTOS  
SERVICIO DE INSPECCIÓN URBANÍSTICA**

**II. MEDICIONES Y PRESUPUESTO**

Ayuntamiento de Zaragoza - Documento firmado digitalmente. Verifique su validez en <https://www.zaragoza.es/verifica>



50297MTY2NJA5NDKzNDY4MTI4MTQ3NTY4

DOCUMENTO	Memoria técnica	ID FIRMA	9795391	PÁGINA	3 / 30
<b>FIRMADO POR</b>				<b>FECHA FIRMA</b>	
IGNACIO ZABALA ADRADA - <i>TÉCNICO</i>				18 de octubre de 2022	
FRANCISCO J JAVIER ARBUES CASTILLO - <i>RESPONSABLE UNIDAD ADMINISTRATIVA</i>				19 de octubre de 2022	
MIGUEL ANGEL ABADIA IGUACEN - <i>RESPONSABLE DEL ORGANO DE CONTRATACIÓN</i>				19 de octubre de 2022	

Presupuesto parcial nº 1 EXCAVACIÓN

Nº	Ud	Descripción	Medición	Precio	Importe
1.1	M²	Desbroce y limpieza del terreno de topografía con desniveles mínimos, con medios mecánicos. Comprende los trabajos necesarios para retirar de las zonas previstas para la edificación o urbanización: pequeñas plantas, maleza, broza, maderas caídas, escombros, basuras o cualquier otro material existente, hasta una profundidad no menor que el espesor de la capa de tierra vegetal, considerando como mínima 25 cm; y carga a camión. Criterio de valoración económica: El precio incluye la tala de árboles y el transporte de los materiales retirados. Incluye: Replanteo en el terreno. Remoción mecánica de los materiales de desbroce. Retirada y disposición mecánica de los materiales objeto de desbroce. Carga a camión. Criterio de medición de proyecto: Superficie medida en proyección horizontal, según documentación gráfica de Proyecto. Criterio de medición de obra: Se medirá, en proyección horizontal, la superficie realmente ejecutada según especificaciones de Proyecto, sin incluir los incrementos por excesos de excavación no autorizados.			
Total m² .....			67,000	2,45	164,15

1.2	M³	Excavación a cielo abierto, en suelo de arena semidensa, con medios mecánicos, y carga a camión. Criterio de valoración económica: El precio incluye el transporte de los materiales excavados. Incluye: Replanteo general y fijación de los puntos y niveles de referencia. Colocación de las camillas en las esquinas y extremos de las alineaciones. Excavación en sucesivas franjas horizontales y extracción de tierras. Refinado de fondos y laterales a mano, con extracción de las tierras. Carga a camión de los materiales excavados. Criterio de medición de proyecto: Volumen medido sobre las secciones teóricas de la excavación, según documentación gráfica de Proyecto. Criterio de medición de obra: Se medirá el volumen teórico ejecutado según especificaciones de Proyecto, sin incluir los incrementos por excesos de excavación no autorizados, ni el relleno necesario para reconstruir la sección teórica por defectos imputables al Contratista. Se medirá la excavación una vez realizada y antes de que sobre ella se efectúe ningún tipo de relleno. Si el Contratista cerrase la excavación antes de conformada la medición, se entenderá que se aviene a lo que unilateralmente determine el director de la ejecución de la obra.			
-----	----	---	--	--	--

	Uds.	Largo	Ancho	Alto	Parcial	Subtotal	
Solera	1	62,000		0,400	24,800		
					24,800	24,800	
Total m³ .....					24,800	7,60	188,48

1.3	M³	Excavación de zanjas para cimentaciones hasta una profundidad de 2 m, con medios mecánicos, y carga a camión. Criterio de valoración económica: El precio incluye el transporte de los materiales excavados. Incluye: Replanteo general y fijación de los puntos y niveles de referencia. Colocación de las camillas en las esquinas y extremos de las alineaciones. Excavación en sucesivas franjas horizontales y extracción de tierras. Refinado de fondos y laterales a mano, con extracción de las tierras. Carga a camión de los materiales excavados. Criterio de medición de proyecto: Volumen medido sobre las secciones teóricas de la excavación, según documentación gráfica de Proyecto, sin duplicar esquinas ni encuentros. Criterio de medición de obra: Se medirá el volumen teórico ejecutado según especificaciones de Proyecto, sin duplicar esquinas ni encuentros y sin incluir los incrementos por excesos de excavación no autorizados, ni el relleno necesario para reconstruir la sección teórica por defectos imputables al Contratista. Se medirá la excavación una vez realizada y antes de que sobre ella se efectúe ningún tipo de relleno. Si el Contratista cerrase la excavación antes de conformada la medición, se entenderá que se aviene a lo que unilateralmente determine el director de la ejecución de la obra.			
-----	----	---	--	--	--

	Uds.	Largo	Ancho	Alto	Parcial	Subtotal	
Cimiento	1	8,300		0,370	3,071		
					3,071	3,071	
Total m³ .....					3,071	18,13	55,68

Ayuntamiento de Zaragoza - Documento firmado digitalmente. Verifique su validez en <https://www.zaragoza.es/verifica>



50297MTY2NJA5NDKzNDY4MTI4MTQ3NTY4

DOCUMENTO	Memoria técnica	ID FIRMA	9795391	PÁGINA	4 / 30
FIRMADO POR				FECHA FIRMA	
IGNACIO ZABALA ADRADA - TÉCNICO				18 de octubre de 2022	
FRANCISCO J JAVIER ARBUÉS CASTILLO - RESPONSABLE UNIDAD ADMINISTRATIVA				19 de octubre de 2022	
MIGUEL ANGEL ABADIA IGUACEN - RESPONSABLE DEL ORGANISMO DE CONTRATACIÓN				19 de octubre de 2022	

**Presupuesto parcial nº 1 EXCAVACIÓN**

Nº	Ud	Descripción	Medición	Precio	Importe			
1.4	M³	<p><b>Relleno en trasdós de elementos de cimentación, con tierra seleccionada procedente de la propia excavación con medios manuales, y compactación en tongadas sucesivas de 30 cm de espesor máximo con pisón vibrante de guiado manual, hasta alcanzar una densidad seca no inferior al 95% de la máxima obtenida en el ensayo Proctor Modificado, realizado según UNE 103501.</b></p> <p><b>Criterio de valoración económica: El precio incluye la realización del ensayo Proctor Modificado.</b></p> <p><b>Incluye: Transporte y descarga del material de relleno a pie de tajo. Extendido del material de relleno en tongadas de espesor uniforme. Humectación o desecación de cada tongada. Compactación.</b></p> <p><b>Criterio de medición de proyecto: Volumen medido sobre las secciones teóricas de la excavación, según documentación gráfica de Proyecto.</b></p> <p><b>Criterio de medición de obra: Se medirá, en perfil compactado, el volumen realmente ejecutado según especificaciones de Proyecto, sin incluir los incrementos por excesos de excavación no autorizados.</b></p>						
			Uds.	Largo	Ancho	Alto	Parcial	Subtotal
		Nivelacion exterior	1	20,000		0,300	6,000	
							6,000	6,000
		<b>Total m³ .....:</b>				<b>6,000</b>	<b>5,54</b>	<b>33,24</b>
		<b>Total presupuesto parcial nº 1 EXCAVACIÓN :</b>						<b>441,55</b>

Ayuntamiento de Zaragoza - Documento firmado digitalmente. Verifique su validez en <https://www.zaragoza.es/verifica>



50297MTY2NJA5NDKzNDY4MTI4MTQ3NTY4

<b>DOCUMENTO</b>	Memoria técnica	<b>ID FIRMA</b>	9795391	<b>PÁGINA</b>	5 / 30
<b>FIRMADO POR</b>				<b>FECHA FIRMA</b>	
IGNACIO ZABALA ADRADA - TÉCNICO				18 de octubre de 2022	
FRANCISCO J JAVIER ARBUES CASTILLO - RESPONSABLE UNIDAD ADMINISTRATIVA				19 de octubre de 2022	
MIGUEL ANGEL ABADIA IGUACEN - RESPONSABLE DEL ORGANO DE CONTRATACIÓN				19 de octubre de 2022	

Presupuesto parcial nº 2 CIMENTACION

Nº	Ud	Descripción	Medición	Precio	Importe
2.1	M²	<p>Capa de hormigón de limpieza y nivelado de fondos de cimentación, de 10 cm de espesor, de hormigón HL-150/B/20, fabricado en central y vertido desde camión, en el fondo de la excavación previamente realizada.</p> <p>Incluye: Replanteo. Colocación de toques y/o formación de maestras. Vertido y compactación del hormigón. Coronación y enrase del hormigón.</p> <p>Criterio de medición de proyecto: Superficie medida sobre la superficie teórica de la excavación, según documentación gráfica de Proyecto.</p> <p>Criterio de medición de obra: Se medirá la superficie teórica ejecutada según especificaciones de Proyecto, sin incluir los incrementos por excesos de excavación no autorizados.</p>			
Total m² .....			8,300	9,02	74,87
2.2	M³	<p>Zapata corrida de cimentación, de hormigón armado, realizada en excavación previa, con hormigón HA-25/F/20/XC2 fabricado en central, y vertido desde camión, y acero UNE-EN 10080 B 500 S, con una cuantía aproximada de 100 kg/m³. Incluso armaduras de espera de los pilares u otros elementos, alambre de atar, y separadores.</p> <p>Criterio de valoración económica: El precio incluye la elaboración de la ferralla (corte, doblado y conformado de elementos) en taller industrial y el montaje en el lugar definitivo de su colocación en obra, pero no incluye el encofrado.</p> <p>Incluye: Replanteo y trazado de las vigas y de los pilares u otros elementos estructurales que apoyen en las mismas. Colocación de separadores y fijación de las armaduras. Vertido y compactación del hormigón. Coronación y enrase de cimientos. Curado del hormigón.</p> <p>Criterio de medición de proyecto: Volumen medido sobre las secciones teóricas de la excavación, según documentación gráfica de Proyecto.</p> <p>Criterio de medición de obra: Se medirá el volumen teórico ejecutado según especificaciones de Proyecto, sin incluir los incrementos por excesos de excavación no autorizados.</p>			
Total m³ .....			3,320	317,31	1.053,47
2.3	M²	<p>Encachado en caja para base de solera de 20 cm de espesor, mediante relleno y extendido en tongadas de espesor no superior a 20 cm de gravas procedentes de cantera caliza de 40/80 mm; y posterior compactación mediante equipo manual con bandeja vibrante, sobre la explanada homogénea y nivelada.</p> <p>Criterio de valoración económica: El precio no incluye la ejecución de la explanada.</p> <p>Incluye: Transporte y descarga del material de relleno a pie de tajo. Extendido del material de relleno en tongadas de espesor uniforme. Humectación o desecación de cada tongada. Compactación y nivelación.</p> <p>Criterio de medición de proyecto: Superficie medida según documentación gráfica de Proyecto.</p> <p>Criterio de medición de obra: Se medirá la superficie realmente ejecutada según especificaciones de Proyecto.</p>			
Total m² .....			51,400	10,51	540,21
2.4	M²	<p>Solera de hormigón en masa con fibras de 20 cm de espesor, realizada con hormigón HM-25/B/20/X0 fabricado en central y vertido desde camión, y fibras de polipropileno, extendido y vibrado manual mediante regla vibrante, con acabado superficial mediante fratasadora mecánica; con juntas de retracción de 5 mm de espesor, mediante corte con disco de diamante. Incluso panel de poliestireno expandido de 3 cm de espesor, para la ejecución de juntas de dilatación.</p> <p>Criterio de valoración económica: El precio no incluye la base de la solera.</p> <p>Incluye: Preparación de la superficie de apoyo del hormigón. Replanteo de las juntas de construcción y de dilatación. Tendido de niveles mediante toques, maestras de hormigón o reglas. Riego de la superficie base. Formación de juntas de construcción y de juntas perimetrales de dilatación. Vertido, extendido y vibrado del hormigón. Conexión de los elementos exteriores. Curado del hormigón. Fratasado mecánico de la superficie. Replanteo de las juntas de retracción. Corte del hormigón. Limpieza final de las juntas de retracción.</p> <p>Criterio de medición de proyecto: Superficie medida según documentación gráfica de Proyecto.</p> <p>Criterio de medición de obra: Se medirá la superficie realmente ejecutada según especificaciones de Proyecto, sin deducir la superficie ocupada por los pilares situados dentro de su perímetro.</p>			
Total m² .....			51,400	37,66	1.935,72

Ayuntamiento de Zaragoza - Documento firmado digitalmente. Verifique su validez en <https://www.zaragoza.es/verifica>



50297MTY2NJA5NDKzNDY4MTI4MTQ3NTY4

DOCUMENTO	Memoria técnica	ID FIRMA	9795391	PÁGINA	6 / 30
FIRMADO POR				FECHA FIRMA	
IGNACIO ZABALA ADRADA - TÉCNICO				18 de octubre de 2022	
FRANCISCO J JAVIER ARBUÉS CASTILLO - RESPONSABLE UNIDAD ADMINISTRATIVA				19 de octubre de 2022	
MIGUEL ANGEL ABADIA IGUACEN - RESPONSABLE DEL ORGANISMO DE CONTRATACIÓN				19 de octubre de 2022	



**Presupuesto parcial nº 2 CIMENTACION**

Nº	Ud	Descripción	Medición	Precio	Importe
2.5	M	Vallado de parcela formado por muro continuo de hormigón armado, de 0,7 m de altura y 20 cm de espesor, realizado con hormigón HA-25/F/20/XC2 fabricado en central, y malla electrosoldada ME 20x20 Ø 10-10 B 500 T 6x2,20 UNE-EN 10080; montaje y desmontaje del sistema de encofrado recuperable metálico para acabado visto. Incluso berenjenos para biselado de cantos y separadores. Incluye: Limpieza y preparación de la superficie de apoyo. Replanteo. Colocación y aplomado de la malla electrosoldada con separadores homologados. Colocación de berenjenos en el encofrado. Montaje del sistema de encofrado del murete. Formación de juntas. Vertido y compactación del hormigón. Desmontaje del sistema de encofrado. Curado del hormigón. Criterio de medición de proyecto: Longitud medida según documentación gráfica de Proyecto, deduciendo la longitud de los huecos de puertas y cancelas. Criterio de medición de obra: Se medirá la longitud realmente ejecutada según especificaciones de Proyecto, deduciendo la longitud de los huecos de puertas y cancelas.			
		<b>Total m .....</b>	<b>20,700</b>	<b>71,85</b>	<b>1.487,30</b>
2.6	Ud	Tubo desañe terraza colocado previo al hormigonado del muro			
		<b>Total Ud .....</b>	<b>3,000</b>	<b>17,60</b>	<b>52,80</b>
<b>Total presupuesto parcial nº 2 CIMENTACION :</b>					<b>5.144,37</b>

Ayuntamiento de Zaragoza - Documento firmado digitalmente. Verifique su validez en <https://www.zaragoza.es/verifica>



50297MTY2NJA5NDKzNDY4MTI4MTQ3NTY4

<b>DOCUMENTO</b>	Memoria técnica	<b>ID FIRMA</b>	9795391	<b>PÁGINA</b>	7 / 30
<b>FIRMADO POR</b>				<b>FECHA FIRMA</b>	
IGNACIO ZABALA ADRADA - TÉCNICO				18 de octubre de 2022	
FRANCISCO J JAVIER ARBUES CASTILLO - RESPONSABLE UNIDAD ADMINISTRATIVA				19 de octubre de 2022	
MIGUEL ANGEL ABADIA IGUACEN - RESPONSABLE DEL ORGANO DE CONTRATACIÓN				19 de octubre de 2022	

Presupuesto parcial nº 3 Urbanización interior de la parcela

Nº	Ud	Descripción	Medición	Precio	Importe			
3.1	Kg	<p>Acero UNE-EN 10210-1 S275J0H, en pilares formados por piezas simples de perfiles huecos acabados en caliente de las series redondo, cuadrado o rectangular, acabado galvanizado en caliente, colocado con uniones soldadas en obra, a una altura de hasta 3 m. Incluso los tapes de tubo de plástico superiores.</p> <p>Criterio de valoración económica: El precio incluye las soldaduras, los cortes, los despuntes, las piezas especiales, las placas de arranque y de transición de pilar inferior a superior, los casquillos y los elementos auxiliares de montaje.</p> <p>Incluye: Limpieza y preparación del plano de apoyo. Replanteo y marcado de los ejes. Colocación y fijación provisional del pilar. Aplomado y nivelación. Ejecución de las uniones soldadas.</p> <p>Criterio de medición de proyecto: Peso nominal medido según documentación gráfica de Proyecto.</p> <p>Criterio de medición de obra: Se determinará, a partir del peso obtenido en báscula oficial de las unidades llegadas a obra, el peso de las unidades realmente ejecutadas según especificaciones de Proyecto.</p>						
			Uds.	Largo	Ancho	Alto	Parcial	Subtotal
		Tubos D.10	208		7,180	2,200	3.285,568	
		Perfil U de apoyo y nivelacion	1	20,700	13,400		277,380	
							3.562,948	3.562,948
		<b>Total kg .....</b>				<b>3.562,948</b>	<b>4,15</b>	<b>14.786,23</b>
3.2	Kg	<p>Acero UNE-EN 10210-1 S275J0H, en pilares formados por piezas simples de perfiles huecos acabados en caliente de las series redondo, cuadrado o rectangular, acabado galvanizado en caliente, colocado con uniones soldadas en obra, a una altura de hasta 3 m.</p> <p>Criterio de valoración económica: El precio incluye las soldaduras, los cortes, los despuntes, las piezas especiales, las placas de arranque y de transición de pilar inferior a superior, los casquillos y los elementos auxiliares de montaje.</p> <p>Incluye: Limpieza y preparación del plano de apoyo. Replanteo y marcado de los ejes. Colocación y fijación provisional del pilar. Aplomado y nivelación. Ejecución de las uniones soldadas.</p> <p>Criterio de medición de proyecto: Peso nominal medido según documentación gráfica de Proyecto.</p> <p>Criterio de medición de obra: Se determinará, a partir del peso obtenido en báscula oficial de las unidades llegadas a obra, el peso de las unidades realmente ejecutadas según especificaciones de Proyecto.</p>						
			Uds.	Largo	Ancho	Alto	Parcial	Subtotal
		Pilares	2	2,700	7,180		38,772	
		Pilar sobre valla	6	0,700	7,180		30,156	
		Vigas	4	4,800	8,960		172,032	
		Vigas	6	3,600	8,960		193,536	
							434,496	434,496
		<b>Total kg .....</b>				<b>434,496</b>	<b>4,19</b>	<b>1.820,54</b>
3.3	Ud	<p>Toldo monobloc con brazo extensible de anclaje variable, de 3600 mm de línea y 4.800 mm de salida, de lona acrílica, con accionamiento mecánico mediante manivela automática universal. Incluso herrajes y accesorios.</p> <p>Incluye: Replanteo. Anclaje al paramento de los elementos de fijación. Montaje del toldo y de los accesorios.</p> <p>Criterio de medición de proyecto: Número de unidades previstas, según documentación gráfica de Proyecto.</p> <p>Criterio de medición de obra: Se medirá el número de unidades realmente ejecutadas según especificaciones de Proyecto.</p>						
		<b>Total Ud .....</b>				<b>3,000</b>	<b>2.937,47</b>	<b>8.812,41</b>
3.4	M²	<p>Pavimento de césped sintético, de cuatro tonos de color verde y marrón, compuesto de mechones rectos monofilamento en forma de "C" de 3/8" de fibra 100% polietileno resistente a los rayos UV, 5000 decitex, 130 micras de espesor y mechones rectos texturizados de 3/8" de fibra 100% polipropileno resistente a los rayos UV, 3000 decitex, 110 micras de espesor, tejidos sobre base de polipropileno drenante reforzada con una capa de fieltro, con termofijado y sellado con látex, de 25 mm de altura de pelo, 27 mm de altura total de moqueta, 1960 g/m² y 16800 mechones/m²; banda de unión de geotextil de polipropileno, de 300 mm de anchura y adhesivo de poliuretano bicomponente; para uso decorativo.</p> <p>Criterio de valoración económica: El precio no incluye la superficie base.</p> <p>Incluye: Replanteo. Colocación del césped sintético.</p> <p>Criterio de medición de proyecto: Superficie medida según documentación gráfica de Proyecto.</p> <p>Criterio de medición de obra: Se medirá la superficie realmente ejecutada según especificaciones de Proyecto.</p>						



DOCUMENTO	Memoria técnica	ID FIRMA	9795391	PÁGINA	8 / 30
FIRMADO POR				FECHA FIRMA	
IGNACIO ZABALA ADRADA - TÉCNICO				18 de octubre de 2022	
FRANCISCO J JAVIER ARBUÉS CASTILLO - RESPONSABLE UNIDAD ADMINISTRATIVA				19 de octubre de 2022	
MIGUEL ANGEL ABADIA IGUACEN - RESPONSABLE DEL ORGANISMO DE CONTRATACIÓN				19 de octubre de 2022	



Presupuesto parcial nº 3 Urbanización interior de la parcela

Nº	Ud	Descripción	Medición	Precio	Importe
			Total m² .....:	51,400	26,55
Total presupuesto parcial nº 3 Urbanización interior de la parcela :					26.783,85

Ayuntamiento de Zaragoza - Documento firmado digitalmente. Verifique su validez en <https://www.zaragoza.es/verifica>



50297MTY2NJA5NDKzNDY4MTI4MTQ3NTY4

<b>DOCUMENTO</b>	Memoria técnica	<b>ID FIRMA</b>	9795391	<b>PÁGINA</b>	9 / 30
<b>FIRMADO POR</b>				<b>FECHA FIRMA</b>	
IGNACIO ZABALA ADRADA - TÉCNICO				18 de octubre de 2022	
FRANCISCO J JAVIER ARBUES CASTILLO - RESPONSABLE UNIDAD ADMINISTRATIVA				19 de octubre de 2022	
MIGUEL ANGEL ABADIA IGUACEN - RESPONSABLE DEL ORGANO DE CONTRATACIÓN				19 de octubre de 2022	

**Presupuesto parcial nº 4 Gestion de Residuos**

Nº	Ud	Descripción	Medición	Precio	Importe
4.1	Ud	Gestión de residuos de la Construcción			
		<b>Total Ud .....:</b>	<b>1,000</b>	<b>381,61</b>	<b>381,61</b>
<b>Total presupuesto parcial nº 4 Gestion de Residuos :</b>					<b>381,61</b>

Ayuntamiento de Zaragoza - Documento firmado digitalmente. Verifique su validez en <https://www.zaragoza.es/verifica>



50297MTY2NJA5NDKzNDY4MTI4MTQ3NTY4

<b>DOCUMENTO</b>	Memoria técnica	<b>ID FIRMA</b>	9795391	<b>PÁGINA</b>	10 / 30
<b>FIRMADO POR</b>				<b>FECHA FIRMA</b>	
IGNACIO ZABALA ADRADA - TÉCNICO				18 de octubre de 2022	
FRANCISCO J JAVIER ARBUES CASTILLO - RESPONSABLE UNIDAD ADMINISTRATIVA				19 de octubre de 2022	
MIGUEL ANGEL ABADIA IGUACEN - RESPONSABLE DEL ORGANO DE CONTRATACIÓN				19 de octubre de 2022	

Presupuesto parcial nº 5 Seguridad y Salud

Nº	Ud	Descripción	Medición	Precio	Importe
5.1	Ud	Seguridad y salud en la Construcción			
			Total Ud .....:	1,000	805,62
					<u>805,62</u>
			Total presupuesto parcial nº 5 Seguridad y Salud :		805,62

Ayuntamiento de Zaragoza - Documento firmado digitalmente. Verifique su validez en <https://www.zaragoza.es/verifica>



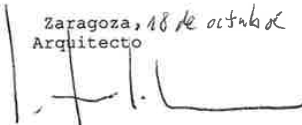
50297MTY2NJA5NDKzNDY4MTI4MTQ3NTY4

<b>DOCUMENTO</b>	Memoria técnica	<b>ID FIRMA</b>	9795391	<b>PÁGINA</b>	11 / 30
<b>FIRMADO POR</b>				<b>FECHA FIRMA</b>	
IGNACIO ZABALA ADRADA - TÉCNICO				18 de octubre de 2022	
FRANCISCO J JAVIER ARBUÉS CASTILLO - RESPONSABLE UNIDAD ADMINISTRATIVA				19 de octubre de 2022	
MIGUEL ANGEL ABADIA IGUACEN - RESPONSABLE DEL ORGANISMO DE CONTRATACIÓN				19 de octubre de 2022	

Proyecto: Acondicionamiento de solar

Capítulo	Importe
Capítulo 1 EXCAVACIÓN	441,55
Capítulo 2 CIMENTACION	5.144,37
Capítulo 3 Urbanización interior de la parcela	26.783,85
Capítulo 4 Gestion de Residuos	381,61
Capítulo 5 Seguridad y Salud	805,62
Presupuesto de ejecución material	33.557,00
13% de gastos generales	4.362,41
6% de beneficio industrial	2.013,42
Suma	39.932,83
21% IVA	8.385,89
Presupuesto de ejecución por contrata	48.318,72

Asciende el presupuesto de ejecución por contrata a la expresada cantidad de CUARENTA Y OCHO MIL TRESCIENTOS DIECIOCHO EUROS CON SETENTA Y DOS CÉNTIMOS.

Zaragoza, 18 de octubre de 2022  
Arquitecto  
  
Ignacio Zabala Adrada

Ayuntamiento de Zaragoza - Documento firmado digitalmente. Verifique su validez en <https://www.zaragoza.es/verifica>



50297MTY2NJA5NDKzNDY4MTI4MTQ3NTY4

DOCUMENTO	Memoria técnica	ID FIRMA	9795391	PÁGINA	12 / 30
FIRMADO POR				FECHA FIRMA	
IGNACIO ZABALA ADRADA - TÉCNICO				18 de octubre de 2022	
FRANCISCO J JAVIER ARBUES CASTILLO - RESPONSABLE UNIDAD ADMINISTRATIVA				19 de octubre de 2022	
MIGUEL ANGEL ABADIA IGUACEN - RESPONSABLE DEL ORGANO DE CONTRATACIÓN				19 de octubre de 2022	

**III. PLANOS**

Ayuntamiento de Zaragoza - Documento firmado digitalmente. Verifique su validez en <https://www.zaragoza.es/verifica>



50297MTY2NJA5NDKzNDY4MTI4MTQ3NTY4

DOCUMENTO	Memoria técnica	ID FIRMA	9795391	PÁGINA	13 / 30
<b>FIRMADO POR</b>				<b>FECHA FIRMA</b>	
IGNACIO ZABALA ADRADA - <i>TÉCNICO</i>				18 de octubre de 2022	
FRANCISCO J JAVIER ARBUES CASTILLO - <i>RESPONSABLE UNIDAD ADMINISTRATIVA</i>				19 de octubre de 2022	
MIGUEL ANGEL ABADIA IGUACEN - <i>RESPONSABLE DEL ORGANO DE CONTRATACIÓN</i>				19 de octubre de 2022	



**MEMORIA VALORADA  
ACONDICIONAMIENTO DE SOLAR**

Paseo de los Arqueros nº14 Ref.Cat. 0600801XM7100B0001JU

AYUNTAMIENTO DE LA ZARAGOZA  
AREA DE URBANISMO Y EQUIPAMIENTOS  
SERVICIO DE INSPECCIÓN URBANÍSTICA

Ayuntamiento de Zaragoza - Documento firmado digitalmente. Verifique su validez en <https://www.zaragoza.es/verifica>



50297MTY2NJA5NDKzNDY4MT14MTQ3NTY4

**01**

**PLANO  
EMPLAZAMIENTO**

ARQUITECTO REDACTOR: IGNACIO ZABALA ADRADA

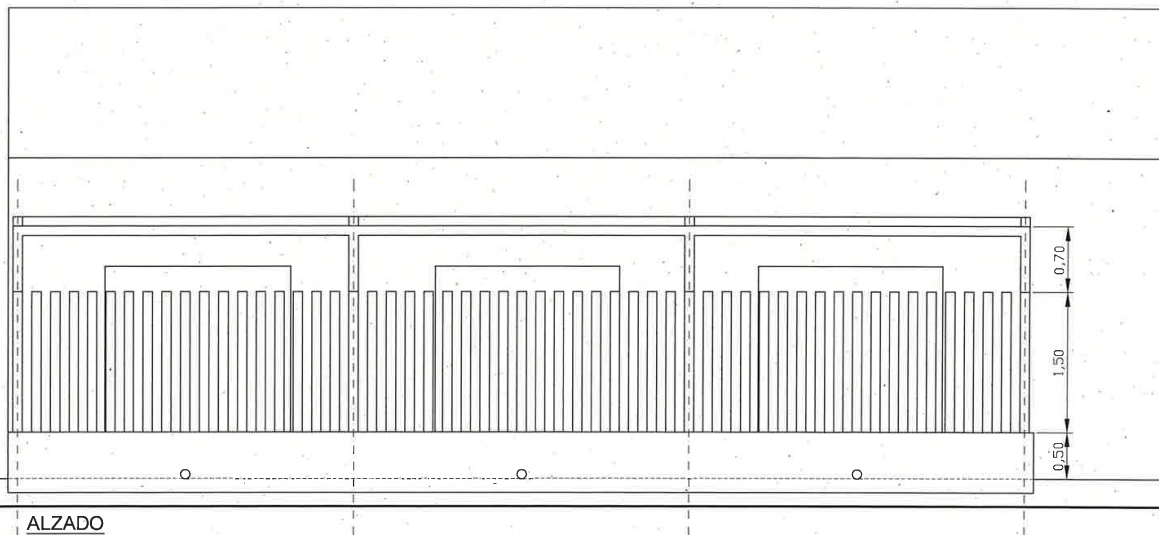
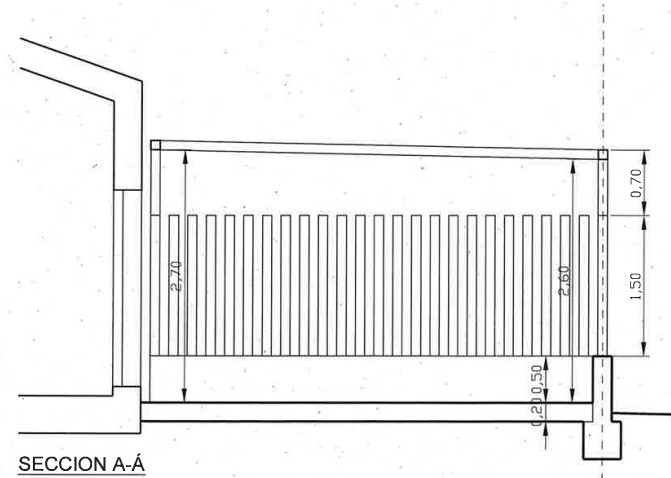
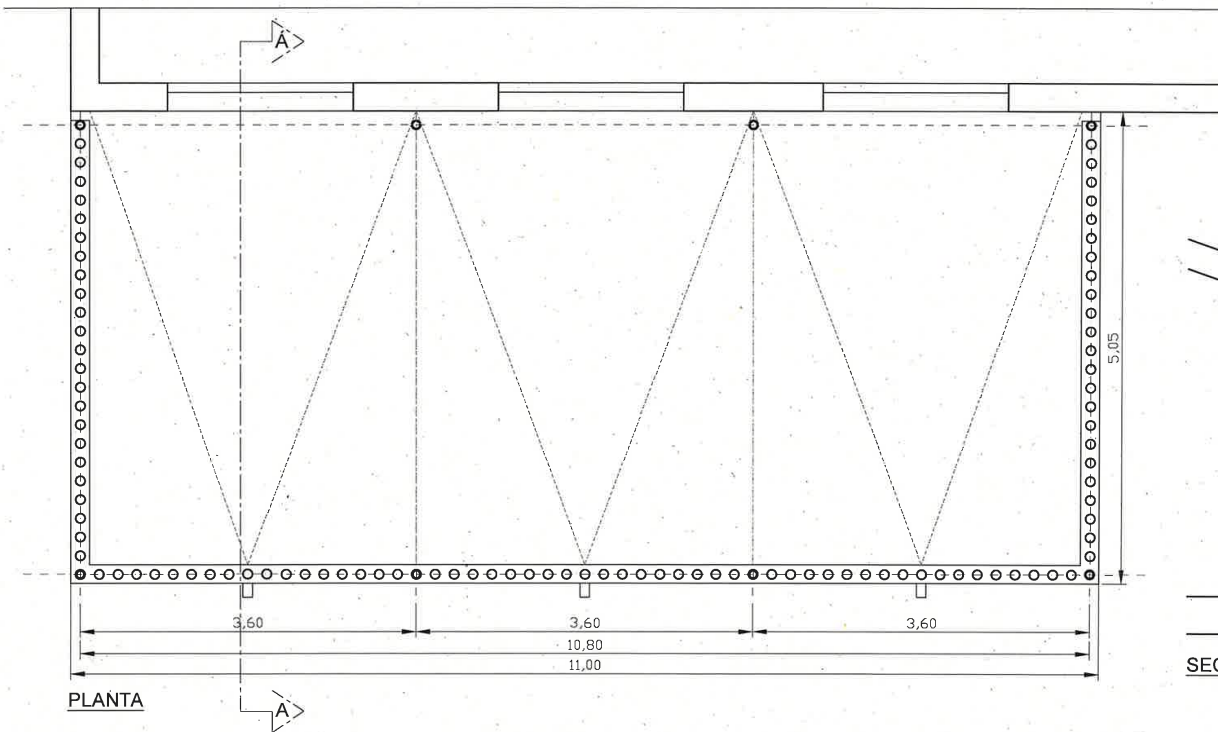
0 metros 10 20 50



**OCTUBRE 2022**  
ESCALA: 1:1000

<b>DOCUMENTO</b>	Memoria técnica	<b>ID FIRMA</b>	9795391	<b>PÁGINA</b>	14 / 30
<b>FIRMADO POR</b>				<b>FECHA FIRMA</b>	
IGNACIO ZABALA ADRADA - TÉCNICO				18 de octubre de 2022	
FRANCISCO J JAVIER ARBUES CASTILLO - RESPONSABLE UNIDAD ADMINISTRATIVA				19 de octubre de 2022	
MIGUEL ANGEL ABADIA IGUACEN - RESPONSABLE DEL ORGANO DE CONTRATACIÓN				19 de octubre de 2022	





**MEMORIA VALORADA**  
**ACONDICIONAMIENTO DE SOLAR**

Paseo de los Arqueros nº14 Ref.Cat. 0600801XM7100B0001JU

AYUNTAMIENTO DE LA ZARAGOZA  
 AREA DE URBANISMO Y EQUIPAMIENTOS  
 SERVICIO DE INSPECCIÓN URBANÍSTICA

**02**

**COTAS**  
**PLANTA, ALZADO y SECCION**

ARQUITECTO REDACTOR: IGNACIO ZABALA ADRADA



0 metros 0,5 1 2

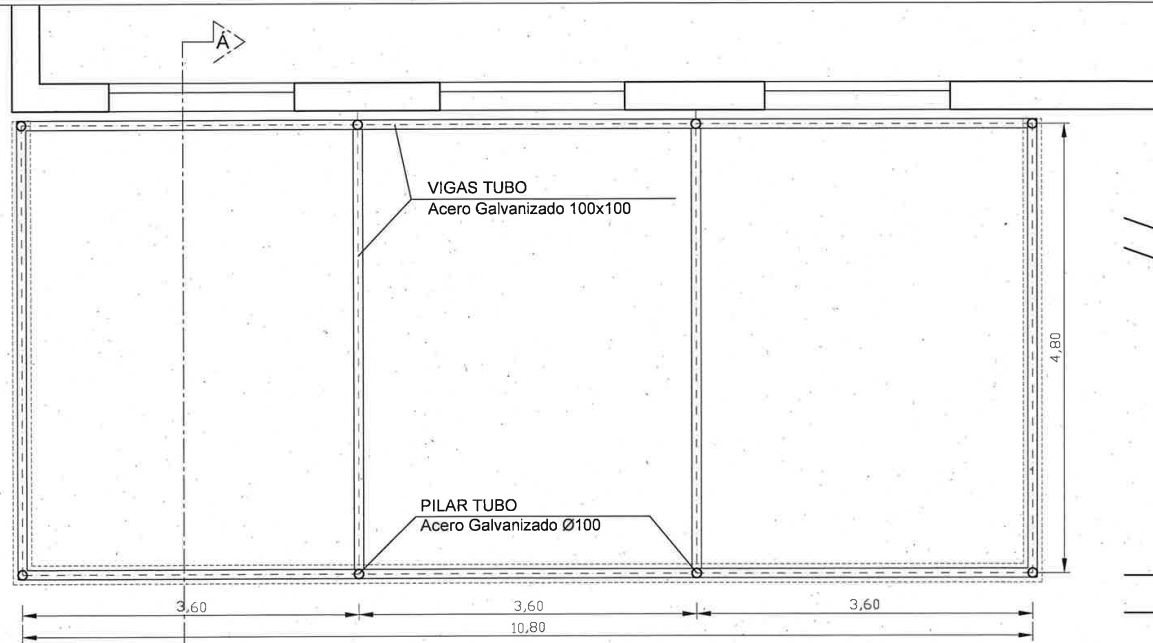
**OCTUBRE 2022**  
 ESCALA: 1:50

Ayuntamiento de Zaragoza - Documento firmado digitalmente. Verifique su validez en <https://www.zaragoza.es/verifica>

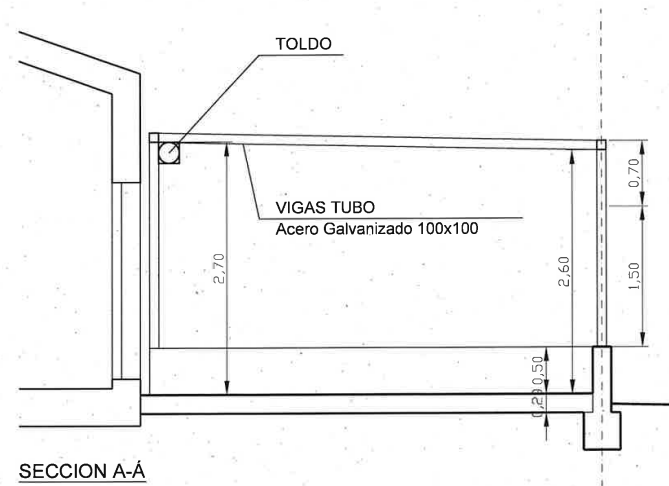


50297MTY2NJA5NDKzNDY4MTI4MTQ3NTY4

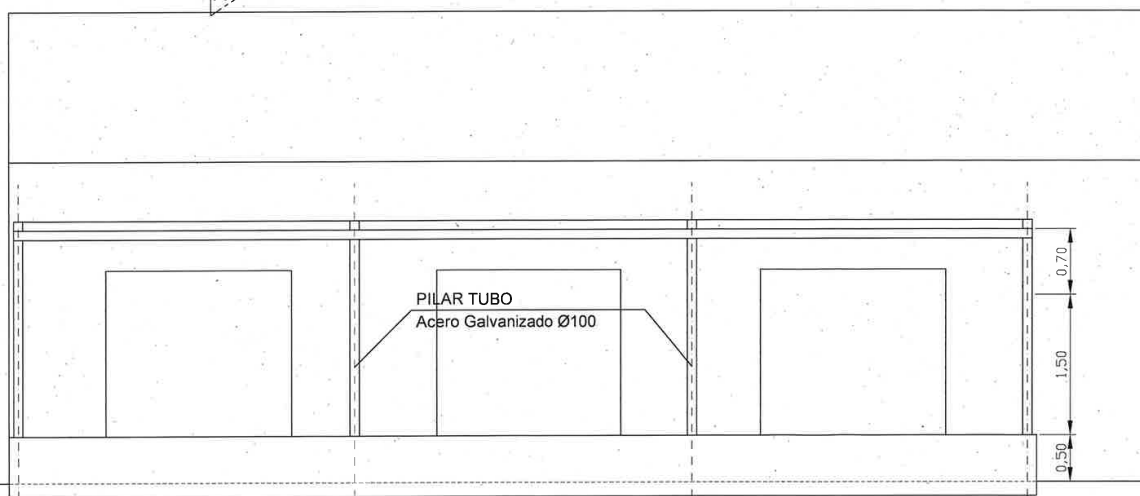
<b>DOCUMENTO</b>	Memoria técnica	<b>ID FIRMA</b>	9795391	<b>PÁGINA</b>	15 / 30
<b>FIRMADO POR</b>				<b>FECHA FIRMA</b>	
IGNACIO ZABALA ADRADA - TÉCNICO				18 de octubre de 2022	
FRANCISCO J JAVIER ARBUES CASTILLO - RESPONSABLE UNIDAD ADMINISTRATIVA				19 de octubre de 2022	
MIGUEL ANGEL ABADIA IGUACEN - RESPONSABLE DEL ORGANO DE CONTRATACIÓN				19 de octubre de 2022	



PLANTA



SECCION A-A



ALZADO

**MEMORIA VALORADA**  
**ACONDICIONAMIENTO DE SOLAR**

Paseo de los Arqueros nº14 Ref.Cat. 0600801XM7100B0001JU

AYUNTAMIENTO DE LA ZARAGOZA  
AREA DE URBANISMO Y EQUIPAMIENTOS  
SERVICIO DE INSPECCIÓN URBANÍSTICA

**ESTRUCTURA**  
**COTAS**  
**PLANTA, ALZADO y SECCION**

**03**

ARQUITECTO REDACTOR: IGNACIO ZABALA ADRADA

0 metros 0,5 1 2



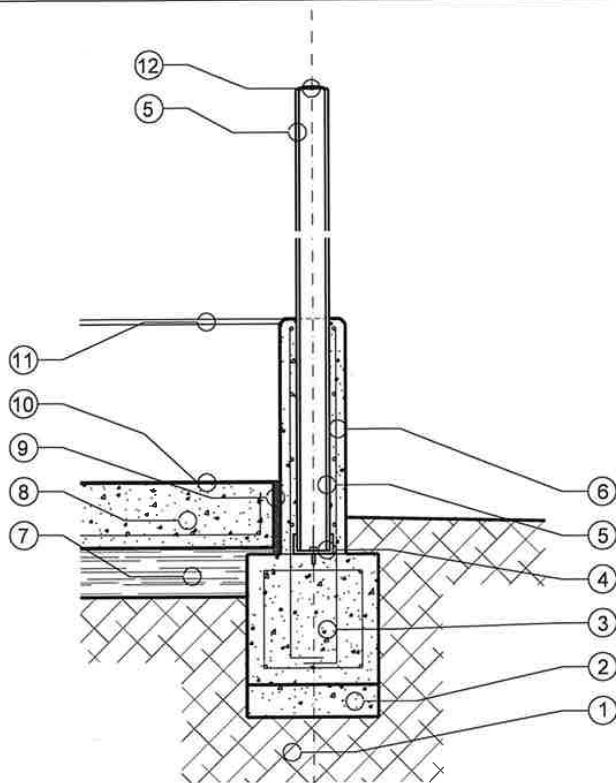
OCTUBRE 2022  
ESCALA: 1:50

Ayuntamiento de Zaragoza - Documento firmado digitalmente. Verifique su validez en <https://www.zaragoza.es/verifica>



50297MTY2NJA5NDKzNDY4MTI4MTQ3NTY4

<b>DOCUMENTO</b>	Memoria técnica	<b>ID FIRMA</b>	9795391	<b>PÁGINA</b>	16 / 30
<b>FIRMADO POR</b>				<b>FECHA FIRMA</b>	
IGNACIO ZABALA ADRADA - TÉCNICO				18 de octubre de 2022	
FRANCISCO J JAVIER ARBUES CASTILLO - RESPONSABLE UNIDAD ADMINISTRATIVA				19 de octubre de 2022	
MIGUEL ANGEL ABADIA IGUACEN - RESPONSABLE DEL ORGANO DE CONTRATACIÓN				19 de octubre de 2022	



- ① TERRENO NATURAL
- ② HORMIGON DE LIMPIEZA
- ③ ZAPATA CORRIDA DE HORMIGÓN ARMADO 40x40 cm.  
ARMADO 4Ø12 e Ø8 c.20 cm.
- ④ PERFIL LAMINADO U120 PARA MONTAJE DE VALLADO (2m. de modulo)  
Atornillado a la zapata, nivelado y aplomado previo al hormigonado de mureta.
- ⑤ MURETA DE HORMIGON ARMADO a dos caras Ø10 c.20x20 cm.
- ⑥ TUBO DE ACERO GALVANIZADO Ø100mm H=2,2m. (modulo 10 tubos)
- ⑦ RELLENO COMPACTADO ENCAchado DE ZAHORRAS 20cm.
- ⑧ SOLERA DE HORMIGÓN CON FIBRAS  
ACABADO FRATASADO Y BRUÑIDO. (Pendientes segun plano)
- ⑨ JUNTA PERIMETRAL POLIESTIRENO ESTRUSIONADO 2cm.
- ⑩ CÉSPED ARTIFICIAL
- ⑪ MATAVIVOS 1,5cm.
- ⑫ TAPA DE TUBO DE PLÁSTICO
- ⑬ Barra Ø10mm. de transporte y montaje (modulo de 2m.)

## MEMORIA VALORADA ACONDICIONAMIENTO DE SOLAR

Paseo de los Arqueros nº14 Ref.Cat. 0600801XM7100B0001JU

AYUNTAMIENTO DE LA ZARAGOZA  
AREA DE URBANISMO Y EQUIPAMIENTOS  
SERVICIO DE INSPECCIÓN URBANÍSTICA

DETALLE CONSTRUCTIVO

04

ARQUITECTO REDACTOR: IGNACIO ZABALA ADRADA

0 metros 0,2 0,4 1

OCTUBRE 2022  
ESCALA: 1:20

Ayuntamiento de Zaragoza - Documento firmado digitalmente. Verifique su validez en <https://www.zaragoza.es/verifica>



50297MTY2NJA5NDKzNDY4MTI4MTQ3NTY4

DOCUMENTO	Memoria técnica	ID FIRMA	9795391	PÁGINA	17 / 30
<b>FIRMADO POR</b>				<b>FECHA FIRMA</b>	
IGNACIO ZABALA ADRADA - TÉCNICO				18 de octubre de 2022	
FRANCISCO J JAVIER ARBUES CASTILLO - RESPONSABLE UNIDAD ADMINISTRATIVA				19 de octubre de 2022	
MIGUEL ANGEL ABADIA IGUACEN - RESPONSABLE DEL ORGANO DE CONTRATACIÓN				19 de octubre de 2022	

#### IV. ESTUDIO BÁSICO DE SEGURIDAD Y SALUD

Ayuntamiento de Zaragoza - Documento firmado digitalmente. Verifique su validez en <https://www.zaragoza.es/verifica>



50297MTY2NJA5NDKzNDY4MTI4MTQ3NTY4

DOCUMENTO	Memoria técnica	ID FIRMA	9795391	PÁGINA	18 / 30
<b>FIRMADO POR</b>				<b>FECHA FIRMA</b>	
IGNACIO ZABALA ADRADA - <i>TÉCNICO</i>				18 de octubre de 2022	
FRANCISCO J JAVIER ARBUES CASTILLO - <i>RESPONSABLE UNIDAD ADMINISTRATIVA</i>				19 de octubre de 2022	
MIGUEL ANGEL ABADIA IGUACEN - <i>RESPONSABLE DEL ORGANO DE CONTRATACIÓN</i>				19 de octubre de 2022	

## 1. INTRODUCCIÓN

### 1.1 Justificación del Estudio Básico de Seguridad y Salud

El Real Decreto 1627/1.997 de 24 de Octubre, por el que se establecen disposiciones mínimas de seguridad y salud en las obras de construcción, establece en el apartado 2 del Artículo 4 que en los proyectos de obra no incluidos en los supuestos previstos en el apartado 1 del mismo Artículo, el promotor estará obligado a que en la fase de redacción del proyecto se elabore un Estudio Básico de Seguridad y Salud.

Por lo tanto, hay que comprobar que se dan **todos** los supuestos siguientes:

- a) El Presupuesto de Ejecución por Contrata (PEC) **es inferior** a 75 millones de pesetas o 450.759 euros

$$\text{PEC} = \text{PEM} + \text{Gastos Generales} + \text{Beneficio Industrial} + 21 \% \text{ IVA} = \boxed{48.318 \text{ euros}}$$

PEM = Presupuesto de Ejecución Material.

- b) La duración estimada de la obra **no es superior** a 30 días laborables empleándose en algún momento a **más** de 20 trabajadores **simultáneamente**.

$$\text{Plazo de ejecución previsto} = \boxed{3 \text{ meses}}$$

$$\text{Nº de trabajadores previsto que trabajen simultáneamente} = \boxed{4}$$

(En este apartado basta que se de una de las dos circunstancias.)

- c) El volumen de mano de obra estimada es inferior a 500 trabajadores-día ( suma de los días de trabajo del total de los trabajadores en la obra).

$$\text{Nº de trabajadores-día} = \boxed{104}$$

Este número se puede estimar con la siguiente expresión:

$$\frac{\text{PEM} \times \text{MO}}{\text{CM}}$$

PEM = Presupuesto de Ejecución Material.  
 MO = Influencia del coste de la mano de obra en el PEM en tanto por uno (0.35).  
 CM = Coste medio diario del trabajador de la construcción (media 112,5 €).

$$33.500 \times 0.35 / 112.5 = 104$$

- d) **No es** una obra de túneles, galerías, conducciones subterráneas o presas.

Como no se da ninguno de los supuestos previstos en el apartado 1 del Artículo 4 del R.D. 1627/1.997 se redacta el presente ESTUDIO BÁSICO DE SEGURIDAD Y SALUD.

### 1.2 Objeto del Estudio Básico de Seguridad y Salud

Conforme se especifica en el apartado 2 del Artículo 6 del R.D. 1627/1.997, el Estudio Básico deberá precisar:

- Las normas de seguridad y salud aplicables en la obra.
- La identificación de los riesgos laborales que puedan ser evitados, indicando las medidas técnicas necesarias.
- Relación de los riesgos laborales que no pueden eliminarse conforme a lo señalado anteriormente especificando las medidas preventivas y protecciones técnicas tendentes a controlar y reducir riesgos valorando su eficacia, en especial cuando se propongan medidas alternativas (en su caso, se tendrá en cuenta cualquier tipo de actividad que se lleve a cabo en la misma y contendrá medidas específicas relativas a los trabajos incluidos en uno o varios de los apartados del Anexo II del Real Decreto.)
- Previsiones e informaciones útiles para efectuar en su día, en las debidas condiciones de seguridad y salud, los previsibles trabajos posteriores.



DOCUMENTO	Memoria técnica	ID FIRMA	9795391	PÁGINA	19 / 30
<b>FIRMADO POR</b>				<b>FECHA FIRMA</b>	
IGNACIO ZABALA ADRADA - TÉCNICO				18 de octubre de 2022	
FRANCISCO J JAVIER ARBUÉS CASTILLO - RESPONSABLE UNIDAD ADMINISTRATIVA				19 de octubre de 2022	
MIGUEL ANGEL ABADIA IGUACEN - RESPONSABLE DEL ORGANISMO DE CONTRATACIÓN				19 de octubre de 2022	

**1.3 Datos del proyecto de obra.**

**Tipo de Obra : ACONDICIONAMIENTO DE SOLAR**  
**Situación : Paseo de los Arqueros Nº14**  
**Población : ZARAGOZA**  
**Promotor : AYUNTAMIENTO DE ZARAGOZA**  
**Projectista : IGNACIO ZABALA ADRADA**  
**Coordinador de Seguridad y Salud en fase de proyecto: IGNACIO ZABALA ADRADA**

*(Cuando intervengan varios proyectistas. Se entiende cuando se encargue el proyecto a varias "empresas proyectistas" diferenciadas. No será habitual en obras de edificación y menos en obras que solo necesiten Estudio Básico.)*

**2. NORMAS DE SEGURIDAD APLICABLES EN LA OBRA**

- Ley 31/ 1.995 de 8 de noviembre, de Prevención de Riesgos Laborales.
- Real Decreto 485/1.997 de 14 de abril, sobre Señalización de seguridad en el trabajo.
- Real Decreto 486/1.997 de 14 de abril, sobre Seguridad y Salud en los lugares de trabajo.
- Real Decreto 487/1.997 de 14 de abril, sobre Manipulación de cargas.
- Real Decreto 773/1.997 de 30 de mayo, sobre Utilización de Equipos de Protección Individual.
- Real Decreto 39/1.997 de 17 de enero, Reglamento de los Servicios de Prevención.
- Real Decreto 1215/1.997 de 18 de julio, sobre Utilización de Equipos de Trabajo.
- Real Decreto 1627/1.997 de 24 de octubre, por el que se establecen disposiciones mínimas de seguridad y salud en las obras de construcción.
- Estatuto de los Trabajadores (Ley 8/1.980, Ley 32/1.984, Ley 11/1.994).
- Ordenanza de Trabajo de la Construcción, Vidrio y Cerámica (O.M. 28-08-70, O.M. 28-07-77, O.M. 4-07-83, en los títulos no derogados).

Ayuntamiento de Zaragoza - Documento firmado digitalmente. Verifique su validez en <https://www.zaragoza.es/verifica>



50297MTY2NJA5NDKzNDY4MTI4MTQ3NTY4

<b>DOCUMENTO</b>	Memoria técnica	<b>ID FIRMA</b>	9795391	<b>PÁGINA</b>	20 / 30
<b>FIRMADO POR</b>				<b>FECHA FIRMA</b>	
IGNACIO ZABALA ADRADA - <i>TÉCNICO</i>				18 de octubre de 2022	
FRANCISCO J JAVIER ARBUES CASTILLO - <i>RESPONSABLE UNIDAD ADMINISTRATIVA</i>				19 de octubre de 2022	
MIGUEL ANGEL ABADIA IGUACEN - <i>RESPONSABLE DEL ORGANISMO DE CONTRATACIÓN</i>				19 de octubre de 2022	



### 3. IDENTIFICACIÓN DE RIESGOS Y PREVENCIÓN DE LOS MISMOS

(El redactor del Estudio Básico deberá elegir las fases de obra, los riesgos más frecuentes y las medidas preventivas aplicables a cada caso.)

3.1. Movimientos de tierras		
Riesgos más frecuentes	Medidas Preventivas	Protecciones Individuales
<ul style="list-style-type: none"> <li>● Caídas de operarios al mismo nivel</li> <li>● Caídas de operarios al interior de la excavación</li> <li>● Caídas de objetos sobre operarios</li> <li>● Caídas de materiales transportados</li> <li>● Choques o golpes contra objetos</li> <li>● Atrapamientos y aplastamientos por partes móviles de maquinaria</li> <li>● Lesiones y/o cortes en manos y pies</li> <li>● Sobreesfuerzos</li> <li>● Ruido, contaminación acústica</li> <li>● Vibraciones</li> <li>● Ambiente pulvulgeno</li> <li>● Cuerpos extraños en los ojos</li> <li>● Contactos eléctricos directos e indirectos</li> <li>● Ambientes pobres en oxígeno</li> <li>● Inhalación de sustancias tóxicas</li> <li>● Ruinas, hundimientos, desplomes en edificios colindantes.</li> <li>● Condiciones meteorológicas adversas</li> <li>● Trabajos en zonas húmedas o mojadas</li> <li>● Problemas de circulación interna de vehículos y maquinaria.</li> <li>● Desplomes, desprendimientos, hundimientos del terreno.</li> <li>● Contagios por lugares insalubres</li> <li>● Explosiones e incendios</li> <li>● Derivados acceso al lugar de trabajo</li> </ul>	<ul style="list-style-type: none"> <li>● Talud natural del terreno</li> <li>● Entibaciones</li> <li>● Limpieza de bolos y viseras</li> <li>● Apuntalamientos, apeos.</li> <li>● Achique de aguas.</li> <li>● Barandillas en borde de excavación.</li> <li>● Tableros o planchas en huecos horizontales.</li> <li>● Separación tránsito de vehículos y operarios.</li> <li>● No permanecer en radio de acción máquinas.</li> <li>● Avisadores ópticos y acústicos en maquinaria.</li> <li>● Protección partes móviles maquinaria</li> <li>● Cabinas o pórticos de seguridad.</li> <li>● No acopiar materiales junto borde excavación.</li> <li>● Conservación adecuada vías de circulación</li> <li>● Vigilancia edificios colindantes.</li> <li>● No permanecer bajo frente excavación</li> <li>● Distancia de seguridad líneas eléctricas</li> </ul>	<ul style="list-style-type: none"> <li>● Casco de seguridad</li> <li>● Botas o calzado de seguridad</li> <li>● Botas de seguridad impermeables</li> <li>● Guantes de lona y piel</li> <li>● Guantes impermeables</li> <li>● Gafas de seguridad</li> <li>● Protectores auditivos</li> <li>● Cinturón de seguridad</li> <li>● Cinturón antivibratorio</li> <li>● Ropa de Trabajo</li> <li>● Traje de agua (impermeable).</li> </ul>

Ayuntamiento de Zaragoza - Documento firmado digitalmente. Verifique su validez en <https://www.zaragoza.es/verifica>



50297MTY2NJA5NDKzNDY4MTI4MTQ3NTY4

DOCUMENTO	Memoria técnica	ID FIRMA	9795391	PÁGINA	21 / 30
FIRMADO POR				FECHA FIRMA	
IGNACIO ZABALA ADRADA - TÉCNICO				18 de octubre de 2022	
FRANCISCO J JAVIER ARBUES CASTILLO - RESPONSABLE UNIDAD ADMINISTRATIVA				19 de octubre de 2022	
MIGUEL ANGEL ABADIA IGUACEN - RESPONSABLE DEL ORGANISMO DE CONTRATACIÓN				19 de octubre de 2022	

3.2. Cimentación y Estructuras		
Riesgos más frecuentes	Medidas Preventivas	Protecciones Individuales
<ul style="list-style-type: none"> <li>• Caídas de operarios al mismo nivel</li> <li>• Caídas de operarios a distinto nivel.</li> <li>• Caída de operarios al vacío.</li> <li>• Caída de objetos sobre operarios.</li> <li>• Caídas de materiales transportados.</li> <li>• Choques o golpes contra objetos.</li> <li>• Atrapamientos y aplastamientos.</li> <li>• Atropellos, colisiones, alcances y vuelcos de camiones.</li> <li>• Lesiones y/o cortes en manos y pies</li> <li>• Sobreesfuerzos</li> <li>• Ruidos, contaminación acústica</li> <li>• Vibraciones</li> <li>• Ambiente pulvígeno</li> <li>• Cuerpos extraños en los ojos</li> <li>• Dermatitis por contacto de hormigón.</li> <li>• Contactos eléctricos directos e indirectos.</li> <li>• Inhalación de vapores.</li> <li>• Rotura, hundimiento, caídas de encofrados y de entibaciones.</li> <li>• Condiciones meteorológicas adversas.</li> <li>• Trabajos en zonas húmedas o mojadas.</li> <li>• Desplomes, desprendimientos, hundimientos del terreno.</li> <li>• Contagios por lugares insalubres.</li> <li>• Explosiones e incendios.</li> <li>• Derivados de medios auxiliares usados.</li> <li>• Radiaciones y derivados de la soldadura</li> <li>• Quemaduras en soldadura oxiacorte.</li> <li>• Derivados acceso al lugar de trabajo</li> </ul>	<ul style="list-style-type: none"> <li>• Marquesinas rígidas.</li> <li>• Barandillas.</li> <li>• Pasos o pasarelas.</li> <li>• Redes verticales.</li> <li>• Redes horizontales.</li> <li>• Andamios de seguridad.</li> <li>• Mallazos.</li> <li>• Tableros o planchas en huecos horizontales.</li> <li>• Escaleras auxiliares adecuadas.</li> <li>• Escalera de acceso peldañeada y protegida.</li> <li>• Carcasas resguardos de protección de partes móviles de máquinas.</li> <li>• Mantenimiento adecuado de la maquinaria.</li> <li>• Cabinas o pórticos de seguridad.</li> <li>• Iluminación natural o artificial adecuada.</li> <li>• Limpieza de las zonas de trabajo y de tránsito.</li> <li>• Distancia de seguridad a las líneas eléctricas.</li> </ul>	<ul style="list-style-type: none"> <li>• Casco de seguridad .</li> <li>• Botas o calzado de seguridad .</li> <li>• Guantes de lona y piel.</li> <li>• Guantes impermeables.</li> <li>• Gafas de seguridad.</li> <li>• Protectores auditivos.</li> <li>• Cinturón de seguridad.</li> <li>• Cinturón antivibratorio.</li> <li>• Ropa de trabajo.</li> <li>• Traje de agua (impermeable).</li> </ul>

Ayuntamiento de Zaragoza - Documento firmado digitalmente. Verifique su validez en <https://www.zaragoza.es/verifica>



50297MTY2NJA5NDKzNDY4MTI4MTQ3NTY4

DOCUMENTO	Memoria técnica	ID FIRMA	9795391	PÁGINA	22 / 30
FIRMADO POR				FECHA FIRMA	
IGNACIO ZABALA ADRADA - TÉCNICO				18 de octubre de 2022	
FRANCISCO J JAVIER ARBUÉS CASTILLO - RESPONSABLE UNIDAD ADMINISTRATIVA				19 de octubre de 2022	
MIGUEL ANGEL ABADIA IGUACEN - RESPONSABLE DEL ORGANISMO DE CONTRATACIÓN				19 de octubre de 2022	

<b>3.3. Cubiertas planas, inclinadas, materiales ligeros.</b>		
<b>Riesgos más frecuentes</b>	<b>Medidas Preventivas</b>	<b>Protecciones Individuales</b>
<ul style="list-style-type: none"> <li>• Caídas de operarios al mismo nivel</li> <li>• Caídas de operarios a distinto nivel.</li> <li>• Caída de operarios al vacío.</li> <li>• Caída de objetos sobre operarios.</li> <li>• Caídas de materiales transportados.</li> <li>• Choques o golpes contra objetos.</li> <li>• Atrapamientos y aplastamientos.</li> <li>• Lesiones y/o cortes en manos y pies</li> <li>• Sobreesfuerzos</li> <li>• Ruidos, contaminación acústica</li> <li>• Vibraciones</li> <li>• Ambiente pulvígeno</li> <li>• Cuerpos extraños en los ojos</li> <li>• Dermatitis por contacto de cemento y cal.</li> <li>• Contactos eléctricos directos e indirectos.</li> <li>• Condiciones meteorológicas adversas.</li> <li>• Trabajos en zonas húmedas o mojadas</li> <li>• Derivados de medios auxiliares usados</li> <li>• Quemaduras en impermeabilizaciones.</li> <li>• Derivados del acceso al lugar de trabajo.</li> <li>• Derivados de almacenamiento inadecuado de productos combustibles.</li> </ul>	<ul style="list-style-type: none"> <li>• Marquesinas rígidas.</li> <li>• Barandillas.</li> <li>• Pasos o pasarelas.</li> <li>• Redes verticales.</li> <li>• Redes horizontales.</li> <li>• Andamios de seguridad.</li> <li>• Mallazos.</li> <li>• Tableros o planchas en huecos horizontales.</li> <li>• Escaleras auxiliares adecuadas.</li> <li>• Escalera de acceso peldañeada y protegida.</li> <li>• Carcasas resguardos de protección de partes móviles de máquinas.</li> <li>• Plataformas de descarga de material.</li> <li>• Evacuación de escombros.</li> <li>• Limpieza de las zonas de trabajo y de tránsito.</li> <li>• Habilitar caminos de circulación.</li> <li>• Andamios adecuados.</li> </ul>	<ul style="list-style-type: none"> <li>• Casco de seguridad .</li> <li>• Botas o calzado de seguridad .</li> <li>• Guantes de lona y piel.</li> <li>• Guantes impermeables.</li> <li>• Gafas de seguridad.</li> <li>• Mascarillas con filtro mecánico</li> <li>• Protectores auditivos.</li> <li>• Cinturón de seguridad.</li> <li>• Botas, polainas, mandiles y guantes de cuero para impermeabilización.</li> <li>• Ropa de trabajo.</li> </ul>

Ayuntamiento de Zaragoza - Documento firmado digitalmente. Verifique su validez en <https://www.zaragoza.es/verifica>



50297MTY2NJA5NDKzNDY4MTI4MTQ3NTY4

<b>DOCUMENTO</b>	Memoria técnica	<b>ID FIRMA</b>	9795391	<b>PÁGINA</b>	23 / 30
<b>FIRMADO POR</b>				<b>FECHA FIRMA</b>	
IGNACIO ZABALA ADRADA - <i>TÉCNICO</i>				18 de octubre de 2022	
FRANCISCO J JAVIER ARBUES CASTILLO - <i>RESPONSABLE UNIDAD ADMINISTRATIVA</i>				19 de octubre de 2022	
MIGUEL ANGEL ABADIA IGUACEN - <i>RESPONSABLE DEL ORGANISMO DE CONTRATACIÓN</i>				19 de octubre de 2022	

<b>3.4. Albañilería y Cerramientos.</b>		
<b>Riesgos más frecuentes</b>	<b>Medidas Preventivas</b>	<b>Protecciones Individuales</b>
<ul style="list-style-type: none"> <li>• Caídas de operarios al mismo nivel</li> <li>• Caídas de operarios a distinto nivel.</li> <li>• Caída de operarios al vacío.</li> <li>• Caída de objetos sobre operarios.</li> <li>• Caídas de materiales transportados.</li> <li>• Choques o golpes contra objetos.</li> <li>• Atrapamientos, aplastamientos en medios de elevación y transporte.</li> <li>• Lesiones y/o cortes en manos.</li> <li>• Lesiones y/o cortes en pies.</li> <li>• Sobreesfuerzos</li> <li>• Ruidos, contaminación acústica</li> <li>• Vibraciones</li> <li>• Ambiente pulvígeno</li> <li>• Cuerpos extraños en los ojos</li> <li>• Dermatitis por contacto de cemento y cal.</li> <li>• Contactos eléctricos directos.</li> <li>• Contactos eléctricos indirectos.</li> <li>• Derivados medios auxiliares usados</li> <li>• Derivados del acceso al lugar de trabajo.</li> </ul>	<ul style="list-style-type: none"> <li>• Marquesinas rígidas.</li> <li>• Barandillas.</li> <li>• Pasos o pasarelas.</li> <li>• Redes verticales.</li> <li>• Redes horizontales.</li> <li>• Andamios de seguridad.</li> <li>• Mallazos.</li> <li>• Tableros o planchas en huecos horizontales.</li> <li>• Escaleras auxiliares adecuadas.</li> <li>• Escalera de acceso peldañeada y protegida.</li> <li>• Carcasas resguardos de protección de partes móviles de máquinas.</li> <li>• Mantenimiento adecuado de la maquinaria</li> <li>• Plataformas de descarga de material.</li> <li>• Evacuación de escombros.</li> <li>• Iluminación natural o artificial adecuada</li> <li>• Limpieza de las zonas de trabajo y de tránsito.</li> <li>• Andamios adecuados.</li> </ul>	<ul style="list-style-type: none"> <li>• Casco de seguridad .</li> <li>• Botas o calzado de seguridad.</li> <li>• Guantes de lona y piel.</li> <li>• Guantes impermeables.</li> <li>• Gafas de seguridad.</li> <li>• Mascarillas con filtro mecánico</li> <li>• Protectores auditivos.</li> <li>• Cinturón de seguridad.</li> <li>• Ropa de trabajo.</li> </ul>

Ayuntamiento de Zaragoza - Documento firmado digitalmente. Verifique su validez en <https://www.zaragoza.es/verifica>



50297MTY2NJA5NDKzNDY4MTI4MTQ3NTY4

<b>DOCUMENTO</b>	Memoria técnica	<b>ID FIRMA</b>	9795391	<b>PÁGINA</b>	24 / 30
<b>FIRMADO POR</b>				<b>FECHA FIRMA</b>	
IGNACIO ZABALA ADRADA - <i>TÉCNICO</i>				18 de octubre de 2022	
FRANCISCO J JAVIER ARBUÉS CASTILLO - <i>RESPONSABLE UNIDAD ADMINISTRATIVA</i>				19 de octubre de 2022	
MIGUEL ANGEL ABADIA IGUACEN - <i>RESPONSABLE DEL ORGANISMO DE CONTRATACIÓN</i>				19 de octubre de 2022	

<b>3.5. Terminaciones (alicatados, enfoscados, enlucidos, falsos techos, solados, pinturas, carpintería, cerrajería, vidriería).</b>		
<b>Riesgos más frecuentes</b>	<b>Medidas Preventivas</b>	<b>Protecciones Individuales</b>
<ul style="list-style-type: none"> <li>• Caídas de operarios al mismo nivel</li> <li>• Caídas de operarios a distinto nivel.</li> <li>• Caída de operarios al vacío.</li> <li>• Caídas de objetos sobre operarios</li> <li>• Caídas de materiales transportados</li> <li>• Choques o golpes contra objetos</li> <li>• Atrapamientos y aplastamientos</li> <li>• Atropellos, colisiones, alcances, vuelcos de camiones.</li> <li>• Lesiones y/o cortes en manos</li> <li>• Lesiones y/o cortes en pies</li> <li>• Sobreesfuerzos</li> <li>• Ruido, contaminación acústica</li> <li>• Vibraciones</li> <li>• Ambiente pulvígeno</li> <li>• Cuerpos extraños en los ojos</li> <li>• Dermatitis por contacto cemento y cal.</li> <li>• Contactos eléctricos directos</li> <li>• Contactos eléctricos indirectos</li> <li>• Ambientes pobres en oxígeno</li> <li>• Inhalación de vapores y gases</li> <li>• Trabajos en zonas húmedas o mojadas</li> <li>• Explosiones e incendios</li> <li>• Derivados de medios auxiliares usados</li> <li>• Radiaciones y derivados de soldadura</li> <li>• Quemaduras</li> <li>• Derivados del acceso al lugar de trabajo</li> <li>• Derivados del almacenamiento inadecuado de productos combustibles</li> </ul>	<ul style="list-style-type: none"> <li>• Marquesinas rígidas.</li> <li>• Barandillas.</li> <li>• Pasos o pasarelas.</li> <li>• Redes verticales.</li> <li>• Redes horizontales.</li> <li>• Andamios de seguridad.</li> <li>• Mallazos.</li> <li>• Tableros o planchas en huecos horizontales.</li> <li>• Escaleras auxiliares adecuadas.</li> <li>• Escalera de acceso peldañeada y protegida.</li> <li>• Carcasas o resguardos de protección de partes móviles de máquinas.</li> <li>• Mantenimiento adecuado de la maquinaria</li> <li>• Plataformas de descarga de material.</li> <li>• Evacuación de escombros.</li> <li>• Limpieza de las zonas de trabajo y de tránsito.</li> <li>• Andamios adecuados.</li> </ul>	<ul style="list-style-type: none"> <li>• Casco de seguridad</li> <li>• Botas o calzado de seguridad</li> <li>• Botas de seguridad impermeables</li> <li>• Guantes de lona y piel</li> <li>• Guantes impermeables</li> <li>• Gafas de seguridad</li> <li>• Protectores auditivos</li> <li>• Cinturón de seguridad</li> <li>• Ropa de trabajo</li> <li>• Pantalla de soldador</li> </ul>

Ayuntamiento de Zaragoza - Documento firmado digitalmente. Verifique su validez en <https://www.zaragoza.es/verifica>



50297MTY2NJA5NDKzNDY4MTI4MTQ3NTY4

<b>DOCUMENTO</b>	Memoria técnica	<b>ID FIRMA</b>	9795391	<b>PÁGINA</b>	25 / 30
<b>FIRMADO POR</b>				<b>FECHA FIRMA</b>	
IGNACIO ZABALA ADRADA - <i>TÉCNICO</i>				18 de octubre de 2022	
FRANCISCO J JAVIER ARBUES CASTILLO - <i>RESPONSABLE UNIDAD ADMINISTRATIVA</i>				19 de octubre de 2022	
MIGUEL ANGEL ABADIA IGUACEN - <i>RESPONSABLE DEL ORGANISMO DE CONTRATACIÓN</i>				19 de octubre de 2022	

<b>3.6. Instalaciones (electricidad, fontanería, gas, aire acondicionado, calefacción, ascensores, antenas, pararrayos).</b>		
<b>Riesgos más frecuentes</b>	<b>Medidas Preventivas</b>	<b>Protecciones Individuales</b>
<ul style="list-style-type: none"> <li>• Caídas de operarios al mismo nivel</li> <li>• Caídas de operarios a distinto nivel.</li> <li>• Caída de operarios al vacío.</li> <li>• Caídas de objetos sobre operarios</li> <li>• Choques o golpes contra objetos</li> <li>• Atrapamientos y aplastamientos</li> <li>• Lesiones y/o cortes en manos</li> <li>• Lesiones y/o cortes en pies</li> <li>• Sobreesfuerzos</li> <li>• Ruido, contaminación acústica</li> <li>• Cuerpos extraños en los ojos</li> <li>• Afecciones en la piel</li> <li>• Contactos eléctricos directos</li> <li>• Contactos eléctricos indirectos</li> <li>• Ambientes pobres en oxígeno</li> <li>• Inhalación de vapores y gases</li> <li>• Trabajos en zonas húmedas o mojadas</li> <li>• Explosiones e incendios</li> <li>• Derivados de medios auxiliares usados</li> <li>• Radiaciones y derivados de soldadura</li> <li>• Quemaduras</li> <li>• Derivados del acceso al lugar de trabajo</li> <li>• Derivados del almacenamiento inadecuado de productos combustibles</li> </ul>	<ul style="list-style-type: none"> <li>• Marquesinas rígidas.</li> <li>• Barandillas.</li> <li>• Pasos o pasarelas.</li> <li>• Redes verticales.</li> <li>• Redes horizontales.</li> <li>• Andamios de seguridad.</li> <li>• Mallazos.</li> <li>• Tableros o planchas en huecos horizontales.</li> <li>• Escaleras auxiliares adecuadas.</li> <li>• Escalera de acceso peldañeada y protegida.</li> <li>• Carcasas o resguardos de protección de partes móviles de máquinas.</li> <li>• Mantenimiento adecuado de la maquinaria</li> <li>• Plataformas de descarga de material.</li> <li>• Evacuación de escombros.</li> <li>• Limpieza de las zonas de trabajo y de tránsito.</li> <li>• Andamios adecuados.</li> </ul>	<ul style="list-style-type: none"> <li>• Casco de seguridad</li> <li>• Botas o calzado de seguridad</li> <li>• Botas de seguridad impermeables</li> <li>• Guantes de lona y piel</li> <li>• Guantes impermeables</li> <li>• Gafas de seguridad</li> <li>• Protectores auditivos</li> <li>• Cinturón de seguridad</li> <li>• Ropa de trabajo</li> <li>• Pantalla de soldador</li> </ul>

#### 4. BOTIQUÍN

En el centro de trabajo se dispondrá de un botiquín con los medios necesarios para efectuar las curas de urgencia en caso de accidente y estará a cargo de él una persona capacitada designada por la empresa constructora.

En el vestuario además de tener un **cartel en forma bien visible con los teléfonos de urgencia del centro hospitalario más cercano** y se habilitará un botiquín que contendrá como mínimo:

- Agua oxigenada.
- Alcohol 96 grados.
- Tintura de yodo.
- Mercurocromo.
- Amoniaco.
- Algodón hidrófilo.
- Gasa estéril.
- Vendas.
- Esparadrapo.
- Antiespasmódicos.
- Torniquete.
- Bolsas de goma para agua y hielo.
- Guantes esterilizados.
- Jeringuilla y agujas de un sólo uso.
- Termómetro clínico.

Este **botiquín se revisará mensualmente y se repondrá inmediatamente lo usado** por el responsable de obra con conocimientos de primeros auxilios.



<b>DOCUMENTO</b>	Memoria técnica	<b>ID FIRMA</b>	9795391	<b>PÁGINA</b>	26 / 30
<b>FIRMADO POR</b>				<b>FECHA FIRMA</b>	
IGNACIO ZABALA ADRADA - <i>TÉCNICO</i>				18 de octubre de 2022	
FRANCISCO J JAVIER ARBUES CASTILLO - <i>RESPONSABLE UNIDAD ADMINISTRATIVA</i>				19 de octubre de 2022	
MIGUEL ANGEL ABADIA IGUACEN - <i>RESPONSABLE DEL ORGANISMO DE CONTRATACIÓN</i>				19 de octubre de 2022	



## 5. PRESUPUESTO DE SEGURIDAD Y SALUD

En el Presupuesto de Ejecución Material ( PEM ) del proyecto se ha reservado un Capítulo con una partida alzada de **805€ para Seguridad y Salud**.

*( El Real Decreto 1627/1.997 establece disposiciones mínimas y entre ellas no figura, para el Estudio Básico la de realizar un Presupuesto que cuantifique el conjunto de gastos previstos para la aplicación de dicho Estudio. Aunque no sea obligatorio se recomienda reservar en el Presupuesto del proyecto una partida para Seguridad y Salud, que puede variar entre el 1 por 100 y el 2 por 100 del PEM, en función del tipo de obra.)*

## 6. TRABAJOS POSTERIORES

El apartado 3 del Artículo 6 del Real Decreto 1627/1.997 establece que en el Estudio Básico se contemplarán también las previsiones y las informaciones para efectuar en su día, en las debidas condiciones de seguridad y salud, los previsibles trabajos posteriores.

*(El redactor del Estudio Básico deberá elegir para los previsibles trabajos posteriores, los riesgos más frecuentes y las medidas preventivas aplicables en cada caso.)*

Reparación, conservación y mantenimiento		
Riesgos más frecuentes	Medidas Preventivas	Protecciones Individuales
<ul style="list-style-type: none"> <li>• Caídas al mismo nivel en suelos</li> <li>• Caídas de altura por huecos horizontales</li> <li>• Caídas por huecos en cerramientos</li> <li>• Caídas por resbalones</li> <li>• Reacciones químicas por productos de limpieza y líquidos de maquinaria</li> <li>• Contactos eléctricos por accionamiento inadvertido y modificación o deterioro de sistemas eléctricos.</li> <li>• Explosión de combustibles mal almacenados</li> <li>• Fuego por combustibles, modificación de elementos de instalación eléctrica o por acumulación de desechos peligrosos</li> <li>• Impacto de elementos de la maquinaria, por desprendimientos de elementos constructivos, por deslizamiento de objetos, por roturas debidas a la presión del viento, por roturas por exceso de carga</li> <li>• Contactos eléctricos directos e indirectos</li> <li>• Toxicidad de productos empleados en la reparación o almacenados en el edificio.</li> <li>• Vibraciones de origen interno y externo</li> <li>• Contaminación por ruido</li> </ul>	<ul style="list-style-type: none"> <li>• Andamiajes, escalerillas y demás dispositivos provisionales adecuados y seguros.</li> <li>• Anclajes de cinturones fijados a la pared para la limpieza de ventanas no accesibles.</li> <li>• Anclajes de cinturones para reparación de tejados y cubiertas.</li> <li>• Anclajes para poleas para izado de muebles en mudanzas.</li> </ul>	<ul style="list-style-type: none"> <li>• Casco de seguridad</li> <li>• Ropa de trabajo</li> <li>• Cinturones de seguridad y cables de longitud y resistencia adecuada para limpiadores de ventanas.</li> <li>• Cinturones de seguridad y resistencia adecuada para reparar tejados y cubiertas inclinadas.</li> </ul>

Ayuntamiento de Zaragoza - Documento firmado digitalmente. Verifique su validez en <https://www.zaragoza.es/verifica>



50297MTY2NJA5NDKzNDY4MTI4MTQ3NTY4

DOCUMENTO	Memoria técnica	ID FIRMA	9795391	PÁGINA	27 / 30
FIRMADO POR				FECHA FIRMA	
IGNACIO ZABALA ADRADA - TÉCNICO				18 de octubre de 2022	
FRANCISCO J JAVIER ARBUES CASTILLO - RESPONSABLE UNIDAD ADMINISTRATIVA				19 de octubre de 2022	
MIGUEL ANGEL ABADIA IGUACEN - RESPONSABLE DEL ORGANISMO DE CONTRATACIÓN				19 de octubre de 2022	

## 7. OBLIGACIONES DEL PROMOTOR

Antes del inicio de los trabajos, el promotor designará un Coordinador en materia de Seguridad y Salud, cuando en la ejecución de las obras intervengan más de una empresa, o una empresa y trabajadores autónomos o diversos trabajadores autónomos.

*(En la introducción del Real Decreto 1627/1.997 y en el apartado 2 del Artículo 2 se establece que el contratista y el subcontratista tendrán la consideración de empresario a los efectos previstos en la normativa sobre prevención de riesgos laborales. Como en las obras de edificación es habitual la existencia de numerosos subcontratistas, será previsible la existencia del Coordinador en la fase de ejecución.)*

La designación del Coordinador en materia de Seguridad y Salud no eximirá al promotor de las responsabilidades.

El promotor deberá efectuar un **aviso** a la autoridad laboral competente antes del comienzo de las obras, que se redactará con arreglo a lo dispuesto en el Anexo III del Real Decreto 1627/1.997 debiendo exponerse en la obra de forma visible y actualizándose si fuera necesario.

## 8. COORDINADOR EN MATERIA DE SEGURIDAD Y SALUD

La designación del Coordinador en la elaboración del proyecto y en la ejecución de la obra podrá recaer en la misma persona.

El Coordinador en materia de seguridad y salud durante la ejecución de la obra, deberá desarrollar las siguientes funciones:

- Coordinar la aplicación de los principios generales de prevención y seguridad.
- Coordinar las actividades de la obra para garantizar que las empresas y personal actuante apliquen de manera coherente y responsable los principios de acción preventiva que se recogen en el Artículo 15 de la Ley de Prevención de Riesgos Laborales durante la ejecución de la obra, y en particular, en las actividades a que se refiere el Artículo 10 del Real Decreto 1627/1.997.
- Aprobar el Plan de Seguridad y Salud elaborado por el contratista y, en su caso, las modificaciones introducidas en el mismo.
- Organizar la coordinación de actividades empresariales previstas en el Artículo 24 de la Ley de Prevención de Riesgos Laborales.
- Coordinar las acciones y funciones de control de la aplicación correcta de los métodos de trabajo.
- Adoptar las medidas necesarias para que solo las personas autorizadas puedan acceder a la obra.

La Dirección Facultativa asumirá estas funciones cuando no fuera necesario la designación del Coordinador.

## 9. PLAN DE SEGURIDAD Y SALUD EN EL TRABAJO

En aplicación del Estudio Básico de Seguridad y Salud, el contratista, antes del inicio de la obra, elaborará un Plan de Seguridad y Salud en el que se analicen, estudien, desarrollen y complementen las previsiones contenidas en este Estudio Básico y en función de su propio sistema de ejecución de obra. En dicho Plan se incluirán, en su caso, las propuestas de medidas alternativas de prevención que el contratista proponga con la correspondiente justificación técnica, y que no podrán implicar disminución de los niveles de protección previstos en este Estudio Básico.

El Plan de Seguridad y Salud deberá ser aprobado, antes del inicio de la obra, por el Coordinador en materia de Seguridad y Salud durante la ejecución de la obra. Este podrá ser modificado por el contratista en función del proceso de ejecución de la misma, de la evolución de los trabajos y de las posibles incidencias o modificaciones que puedan surgir a lo largo de la obra, pero que siempre con la aprobación expresa del Coordinador. Cuando no fuera necesaria la designación del Coordinador, las funciones que se le atribuyen serán asumidas por la Dirección Facultativa.

Quienes intervengan en la ejecución de la obra, así como las personas u órganos con responsabilidades en materia de prevención en las empresas intervinientes en la misma y los representantes de los trabajadores, podrán presentar por escrito y de manera razonada, las sugerencias y alternativas que estimen oportunas. El Plan estará en la obra a disposición de la Dirección Facultativa.

*(Se recuerda al Arquitecto que el Plan de Seguridad y Salud, único documento operativo, lo tiene que elaborar el contratista. No será función del Arquitecto, contratado por el promotor, realizar dicho Plan y más teniendo en cuenta que lo tendrá que aprobar, en su caso, bien como Coordinador en fase de ejecución o bien como Dirección Facultativa.)*

## 10. OBLIGACIONES DE CONTRATISTAS Y SUBCONTRATISTAS

El contratista y subcontratistas estarán obligados a:

1. Aplicar los principios de acción preventiva que se recogen en el Artículo 15 de la Ley de Prevención de Riesgos laborales y en particular:
  - El mantenimiento de la obra en buen estado de limpieza.



DOCUMENTO	Memoria técnica	ID FIRMA	9795391	PÁGINA	28 / 30
FIRMADO POR				FECHA FIRMA	
IGNACIO ZABALA ADRADA - TÉCNICO				18 de octubre de 2022	
FRANCISCO J JAVIER ARBUES CASTILLO - RESPONSABLE UNIDAD ADMINISTRATIVA				19 de octubre de 2022	
MIGUEL ANGEL ABADIA IGUACEN - RESPONSABLE DEL ORGANO DE CONTRATACIÓN				19 de octubre de 2022	

- La elección del emplazamiento de los puestos y áreas de trabajo, teniendo en cuenta sus condiciones de acceso y la determinación de las vías o zonas de desplazamiento o circulación.
  - La manipulación de distintos materiales y la utilización de medios auxiliares.
  - El mantenimiento, el control previo a la puesta en servicio y control periódico de las instalaciones y dispositivos necesarios para la ejecución de las obras, con objeto de corregir los defectos que pudieran afectar a la seguridad y salud de los trabajadores.
  - La delimitación y acondicionamiento de las zonas de almacenamiento y depósito de materiales, en particular si se trata de materias peligrosas.
  - El almacenamiento y evacuación de residuos y escombros.
  - La recogida de materiales peligrosos utilizados.
  - La adaptación del período de tiempo efectivo que habrá de dedicarse a los distintos trabajos o fases de trabajo.
  - La cooperación entre todos los intervinientes en la obra.
  - Las interacciones o incompatibilidades con cualquier otro trabajo o actividad.
2. Cumplir y hacer cumplir a su personal lo establecido en el Plan de Seguridad y Salud.
  3. Cumplir la normativa en materia de prevención de riesgos laborales, teniendo en cuenta las obligaciones sobre coordinación de las actividades empresariales previstas en el Artículo 24 de la Ley de Prevención de Riesgos Laborales, así como cumplir las disposiciones mínimas establecidas en el Anexo IV del Real Decreto 1627/1.997.
  4. Informar y proporcionar las instrucciones adecuadas a los trabajadores autónomos sobre todas las medidas que hayan de adoptarse en lo que se refiera a seguridad y salud.
  5. Atender las indicaciones y cumplir las instrucciones del Coordinador en materia de seguridad y salud durante la ejecución de la obra.

Serán responsables de la ejecución correcta de las medidas preventivas fijadas en el Plan y en lo relativo a las obligaciones que le correspondan directamente o, en su caso, a los trabajos autónomos por ellos contratados. Además responderán solidariamente de las consecuencias que se deriven del incumplimiento de las medidas previstas en el Plan.

Las responsabilidades del Coordinador, Dirección Facultativa y el Promotor no eximirán de sus responsabilidades a los contratistas y a los subcontratistas.

## 11. OBLIGACIONES DE LOS TRABAJADORES AUTÓNOMOS

Los trabajadores autónomos están obligados a:

1. Aplicar los principios de la acción preventiva que se recoge en el Artículo 15 de la Ley de Prevención de Riesgos Laborales, y en particular:
  - El mantenimiento de la obra en buen estado de orden y limpieza.
  - El almacenamiento y evacuación de residuos y escombros.
  - La recogida de materiales peligrosos utilizados.
  - La adaptación del período de tiempo efectivo que habrá de dedicarse a los distintos trabajos o fases de trabajo.
  - La cooperación entre todos los intervinientes en la obra.
  - Las interacciones o incompatibilidades con cualquier otro trabajo o actividad.
2. Cumplir las disposiciones mínimas establecidas en el Anexo IV del Real Decreto 1627/1.997.
3. Ajustar su actuación conforme a los deberes sobre coordinación de las actividades empresariales previstas en el Artículo 24 de la Ley de Prevención de Riesgos Laborales, participando en particular en cualquier medida de su actuación coordinada que se hubiera establecido.
4. Cumplir con las obligaciones establecidas para los trabajadores en el Artículo 29, apartados 1 y 2 de la Ley de Prevención de Riesgos Laborales.
5. Utilizar equipos de trabajo que se ajusten a lo dispuesto en el Real Decreto 1215/ 1.997.
6. Elegir y utilizar equipos de protección individual en los términos previstos en el Real Decreto 773/1.997.
7. Atender las indicaciones y cumplir las instrucciones del Coordinador en materia de seguridad y salud.

Los trabajadores autónomos deberán cumplir lo establecido en el Plan de Seguridad y Salud.



DOCUMENTO	Memoria técnica	ID FIRMA	9795391	PÁGINA	29 / 30
FIRMADO POR				FECHA FIRMA	
IGNACIO ZABALA ADRADA - TÉCNICO				18 de octubre de 2022	
FRANCISCO J JAVIER ARBUÉS CASTILLO - RESPONSABLE UNIDAD ADMINISTRATIVA				19 de octubre de 2022	
MIGUEL ANGEL ABADIA IGUACEN - RESPONSABLE DEL ORGANISMO DE CONTRATACIÓN				19 de octubre de 2022	

## 12. LIBRO DE INCIDENCIAS

En cada centro de trabajo existirá, con fines de control y seguimiento del Plan de Seguridad y Salud, un Libro de Incidencias que constará de hojas por duplicado y que será facilitado por el Colegio profesional al que pertenezca el técnico que haya aprobado el Plan de Seguridad y Salud.

Deberá mantenerse siempre en obra y en poder del Coordinador. Tendrán acceso al Libro, la Dirección Facultativa, los contratistas y subcontratistas, los trabajadores autónomos, las personas con responsabilidades en materia de prevención de las empresas intervinientes, los representantes de los trabajadores, y los técnicos especializados de las Administraciones públicas competentes en esta materia, quienes podrán hacer anotaciones en el mismo.

*(Sólo se podrán hacer anotaciones en el Libro de Incidencias relacionadas con el cumplimiento del Plan).*

Efectuada una anotación en el Libro de Incidencias, el Coordinador estará obligado a remitir en el plazo de **veinticuatro horas** una copia a la Inspección de Trabajo y Seguridad Social de la provincia en que se realiza la obra. Igualmente notificará dichas anotaciones al contratista y a los representantes de los trabajadores.

## 13. PARALIZACIÓN DE LOS TRABAJOS

Cuando el Coordinador y durante la ejecución de las obras, observase incumplimiento de las medidas de seguridad y salud, advertirá al contratista y dejará constancia de tal incumplimiento en el Libro de Incidencias, quedando facultado para, en circunstancias de riesgo grave e inminente para la seguridad y salud de los trabajadores, disponer la paralización de tajos o, en su caso, de la totalidad de la obra.

Dará cuenta de este hecho a los efectos oportunos, a la Inspección de Trabajo y Seguridad Social de la provincia en que se realiza la obra. Igualmente notificará al contratista, y en su caso a los subcontratistas y/o autónomos afectados de la paralización y a los representantes de los trabajadores.

## 14. DERECHOS DE LOS TRABAJADORES

Los contratistas y subcontratistas deberán garantizar que los trabajadores reciban una información adecuada y comprensible de todas las medidas que hayan de adoptarse en lo que se refiere a su seguridad y salud en la obra.

Una copia del Plan de Seguridad y Salud y de sus posibles modificaciones, a los efectos de su conocimiento y seguimiento, será facilitada por el contratista a los representantes de los trabajadores en el centro de trabajo.

## 15. DISPOSICIONES MÍNIMAS DE SEGURIDAD Y SALUD QUE DEBEN APLICARSE EN LAS OBRAS

Las obligaciones previstas en las tres partes del Anexo IV del Real Decreto 1627/1.997, por el que se establecen las disposiciones mínimas de seguridad y salud en las obras de construcción, se aplicarán siempre que lo exijan las características de la obra o de la actividad, las circunstancias o cualquier riesgo.

En Zaragoza, a 17 de octubre de 2.022

Fdo: El Promotor



Fdo: El Arquitecto



DOCUMENTO	Memoria técnica	ID FIRMA	9795391	PÁGINA	30 / 30
<b>FIRMADO POR</b>				<b>FECHA FIRMA</b>	
IGNACIO ZABALA ADRADA - TÉCNICO				18 de octubre de 2022	
FRANCISCO J JAVIER ARBUES CASTILLO - RESPONSABLE UNIDAD ADMINISTRATIVA				19 de octubre de 2022	
MIGUEL ANGEL ABADIA IGUACEN - RESPONSABLE DEL ORGANO DE CONTRATACIÓN				19 de octubre de 2022	