



PLANOS

LUDOTECA BIBLIOTECA EN BARRIO MONTAÑANA

OFICINA PROYECTOS DE ARQUITECTURA

UNIDAD: GESTIÓN DE PROYECTOS II

ARQUITECTO: LEONARDO ORO VARGAS

MARZO / 2020

17-108 MNT BIBLIOTECA P1 DPZ REM 3126





PROYECTO BÁSICO Y DE EJECUCIÓN DE LUDOTECA BIBLIOTECA
EN BARRIO MONTAÑANA

EMPLAZAMIENTO: CAMINO ESCUELAS. BARRIO MONTAÑANA ZARAGOZA

PROMOTOR: AYUNTAMIENTO DE ZARAGOZA

PLANOS

O-01 Situación Y Emplazamiento 1/1500/5000

EA-01 Estado Actual. Plantas 1/50

EA-02 Estado Actual Alzados y secciones 1/50

EA-03 Topográfico 1/100

A-01 Estado reformado. Plantas 1/50

A-02 Estado reformado. Alzados y secciones 1/50

A-04 Plantas Cotas 1/50

A-05 Falsos techos y pavimentos 1/100

A-06 Tabiquería 1/100

D-01 Memoria de Carpintería 1/100

D-02 Detalle constructivo 1/20

E-01 Cimentación y pilares 1/50

E-02 Estructura escalera HA 1/50

E-03 Forjado techo planta baja 1/50

E-04 Forjado techo planta primera 1/50

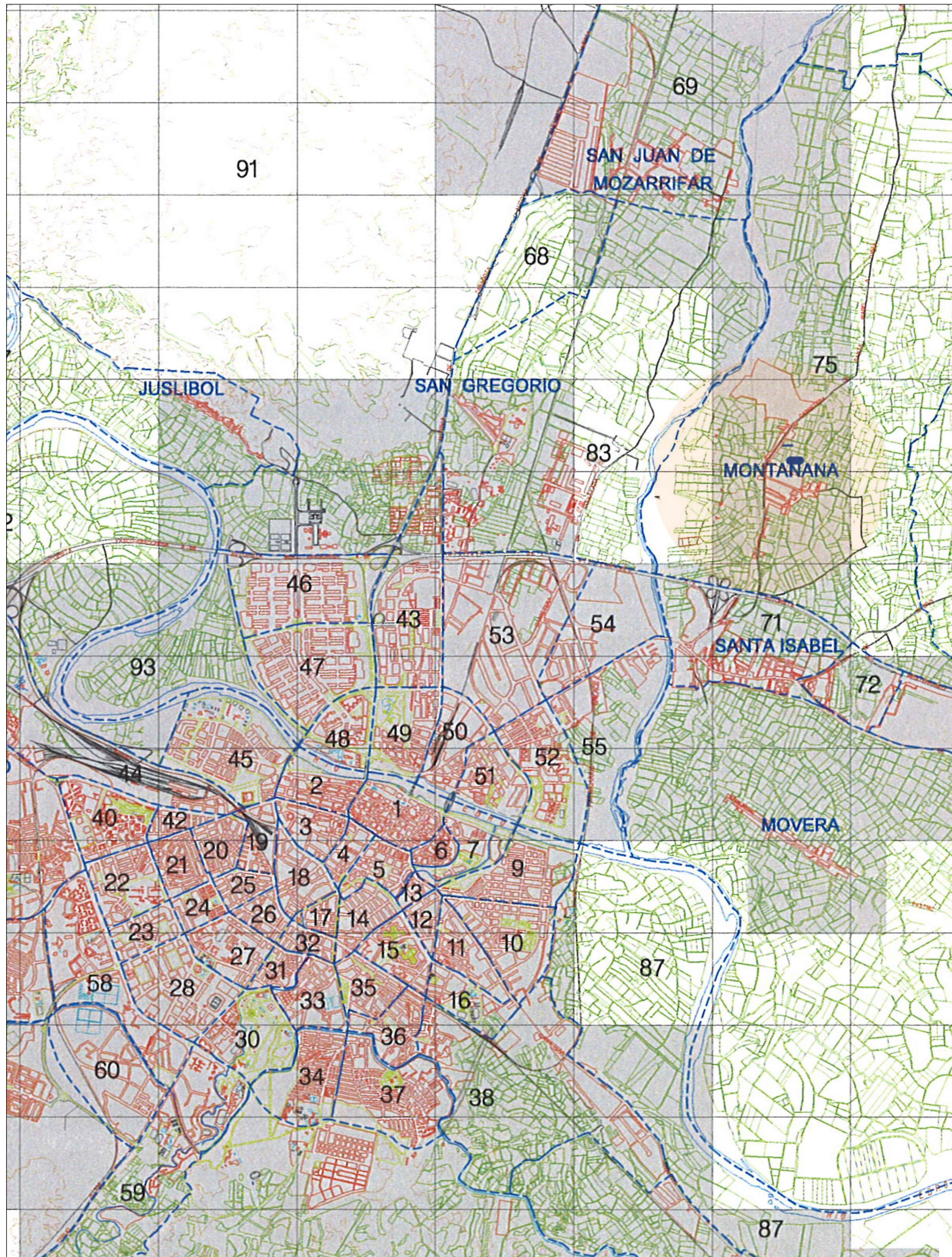
E-05 Apertura panel prefabricado 1/50

I-01 Instalación de Saneamiento, Fontanería y PCI 1/100

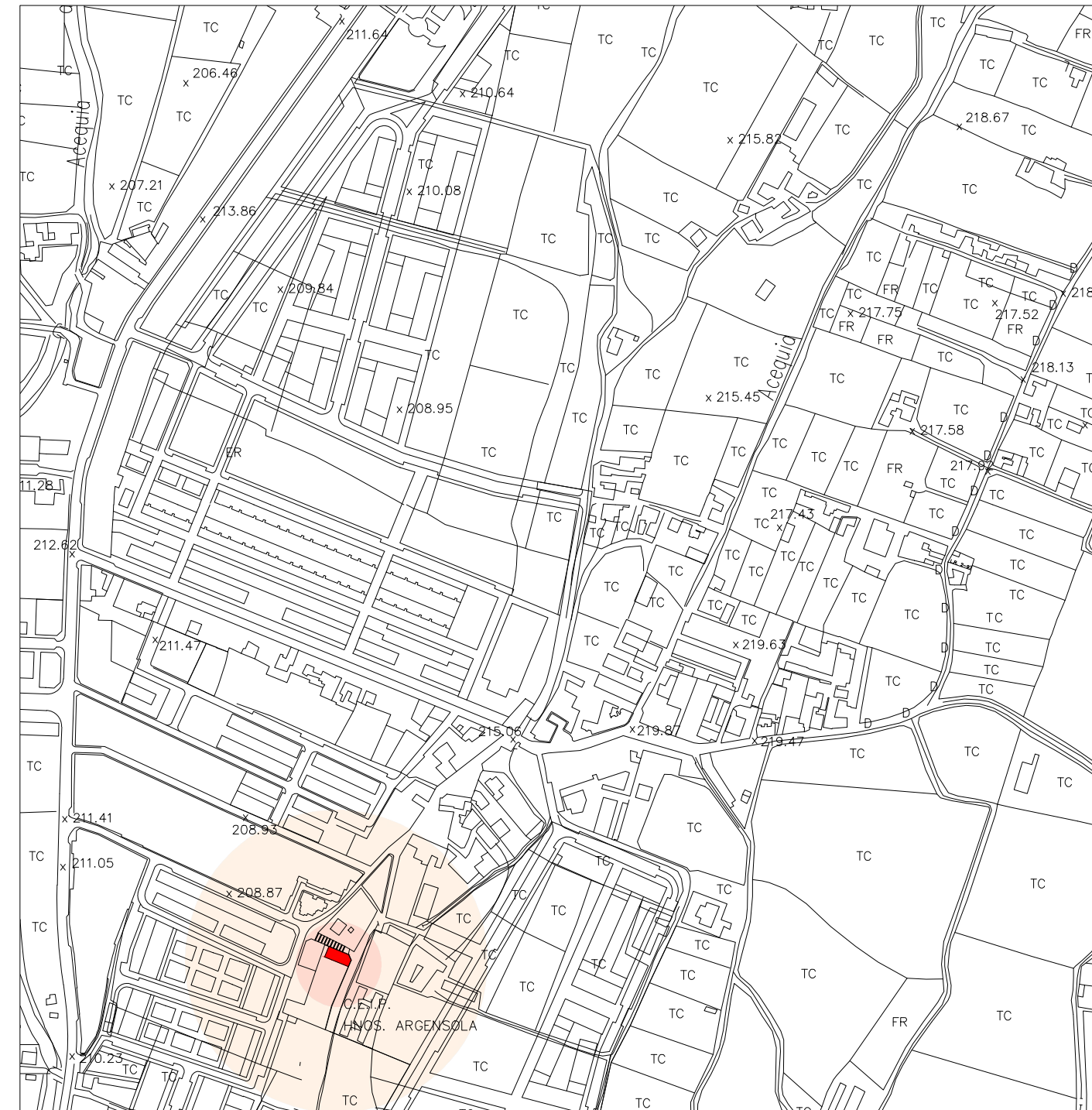
I-02 Climatización y ventilación 1/50

I-03 Electricidad e iluminación 1/50





SITUACIÓN MONTAÑANA 1/50.000



EMPLAZAMIENTO MONTAÑANA 1/5.000



GERENCIA DE URBANISMO

DIRECCIÓN DE ARQUITECTURA

OFICINA PROYECTOS DE ARQUITECTURA

**LUDOTECA BIBLIOTECA
EN BARRIO DE MONTAÑANA**

PLANO:

SITUACIÓN Y EMPLAZAMIENTO

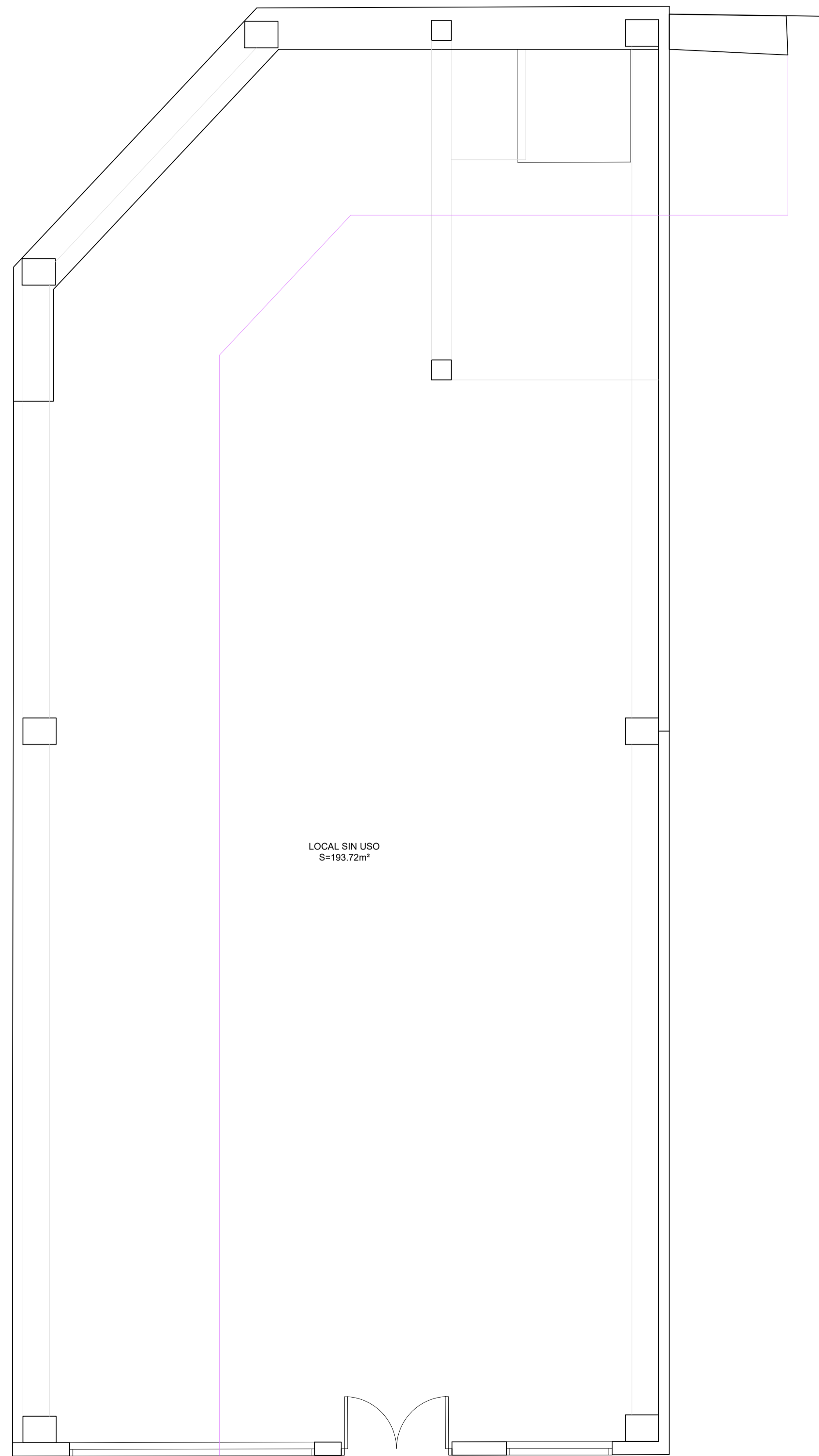
O-01

ARQUITECTO :	TEC. GRADO SUP.:	ESCALA:	MARZO 2020
LEONARDO ORO VARGAS		1/50000/500	REM: 3126
IDENTIFICADOR:		17-108 MNT BIBLIOTECA P1 DPZ	

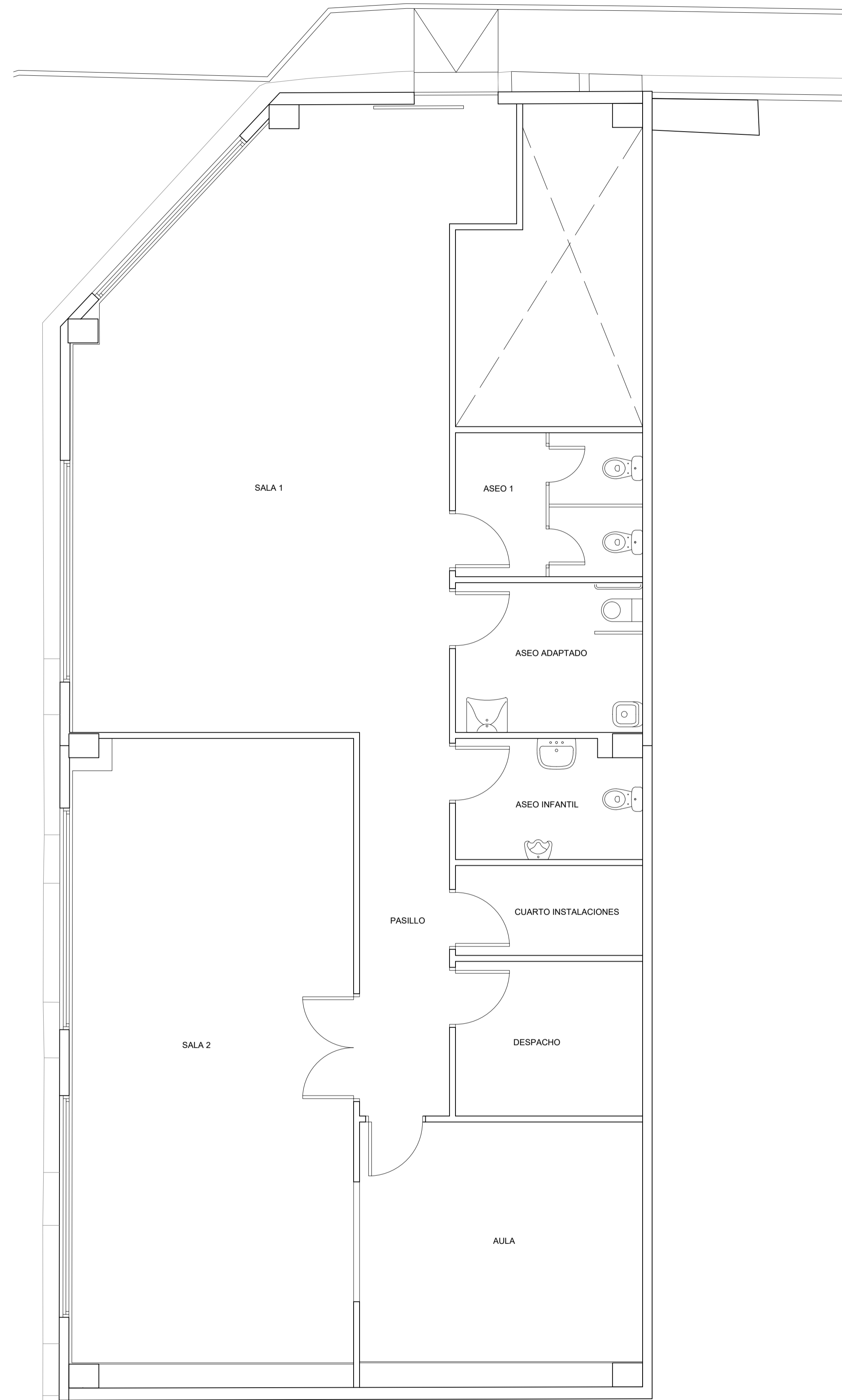


COLEGIO OFICIAL DE ARQUITECTOS DE ARAGÓN | Demarcación de ZÁRAGOZA.
VISADO Normal con fecha 29/09/2020. Número de expediente/fase ZA2020002847400



Documento con firma electrónica. Autenticidad verificable en coaa.e-gestion.es/validacion.aspx con CSV: EVnr5pkdjb41829202091118



PLANTA BAJA



PLANTA PRIMERA

 ZAPATA EXISTENTE
 PROYECCIÓN VIGAS EXISTENTES



AYUNTAMIENTO
GERENCIA DE URBANISMO

DIRECCIÓN DE ARQUITECTURA
OFICINA PROYECTOS DE ARQUITECTURA

LUDOTECA BIBLIOTECA
EN BARRIO DE MONTAÑANA

PLANO:

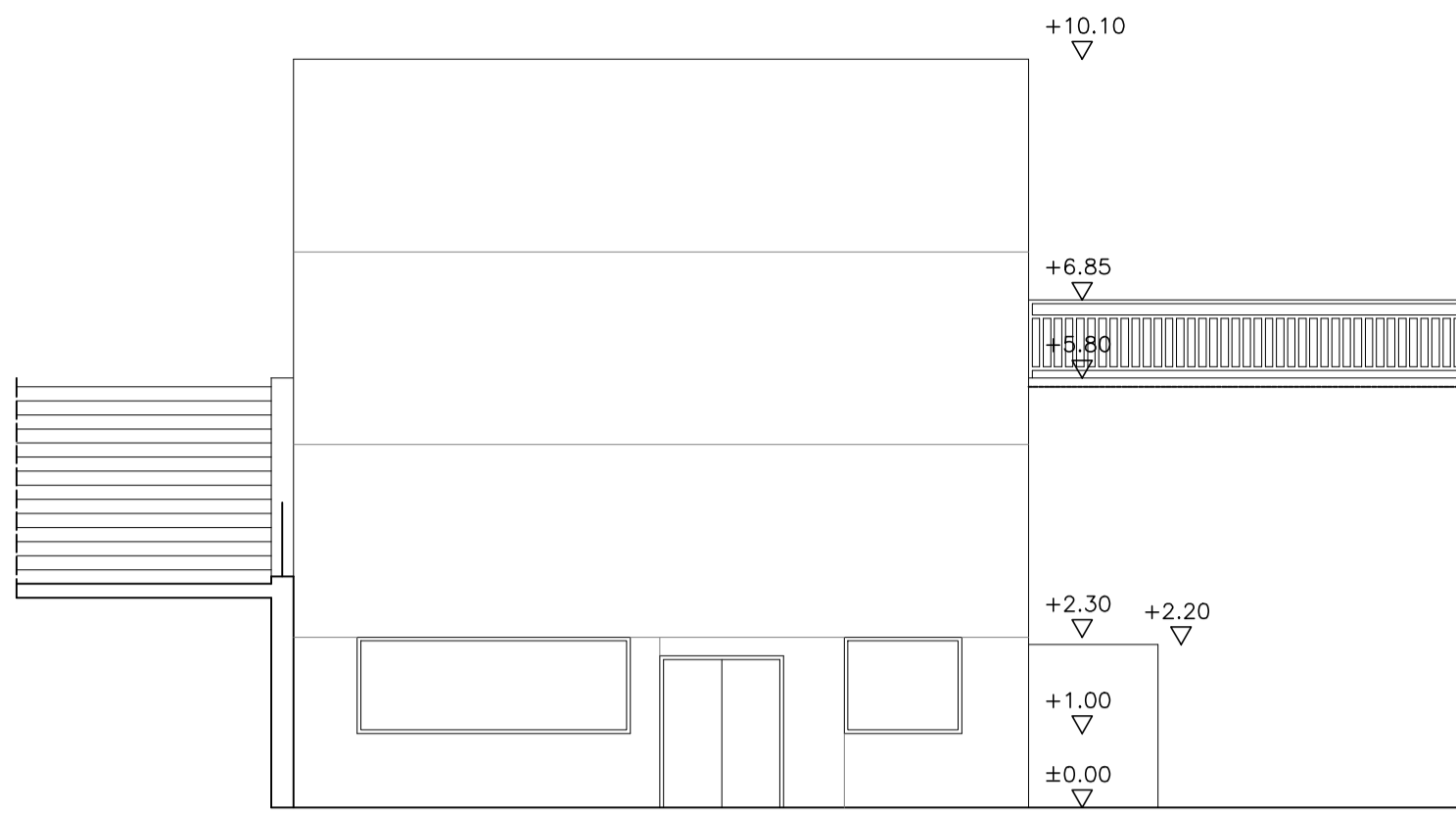
ESTADO ACTUAL. PLANTAS

EA-01

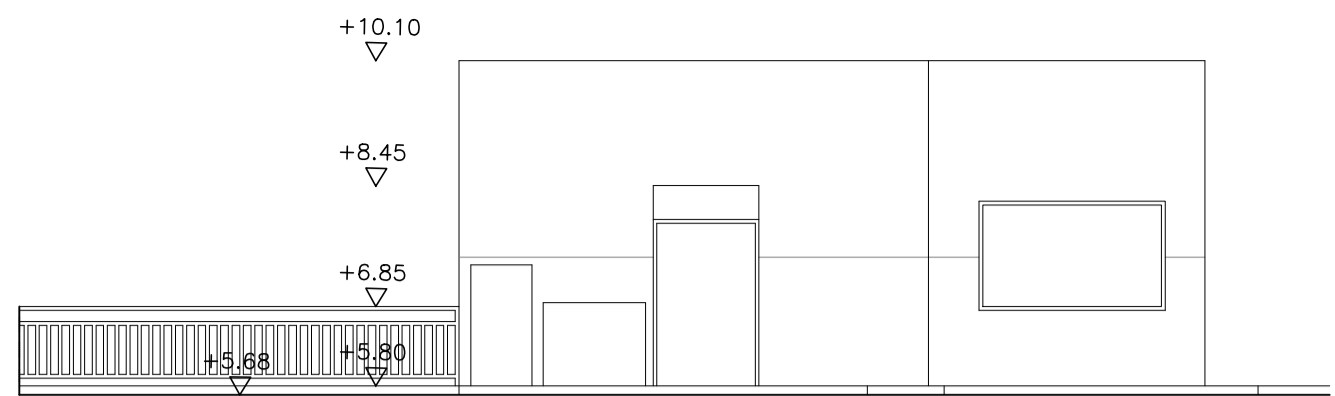
ARQUITECTO:	TEC. GRADO SUP.:	ESCALA:	MARZO 2020
LEONARDO ORO VARGAS		1/50	REM: 3126
IDENTIFICADOR:		17-108 MNT BIBLIOTECA P1 DPZ	



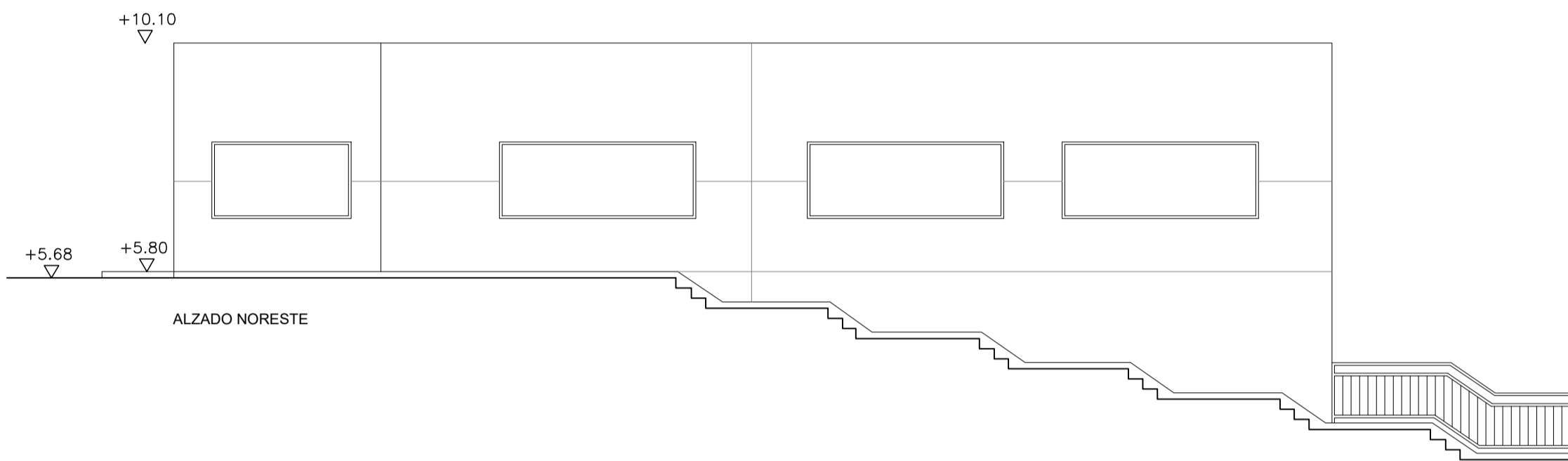
COLEGIO OFICIAL DE ARQUITECTOS DE ARAGÓN | Demarcación de ZARAGOZA
 VISADO Normal con fecha 29/05/2020. Número de expediente/fase ZA2020002947400
 Documento con firma electrónica. Autenticidad verificable en coas.e-geston.es/validacion.aspx con CSV: E\vn5pkjbe4182920209191118



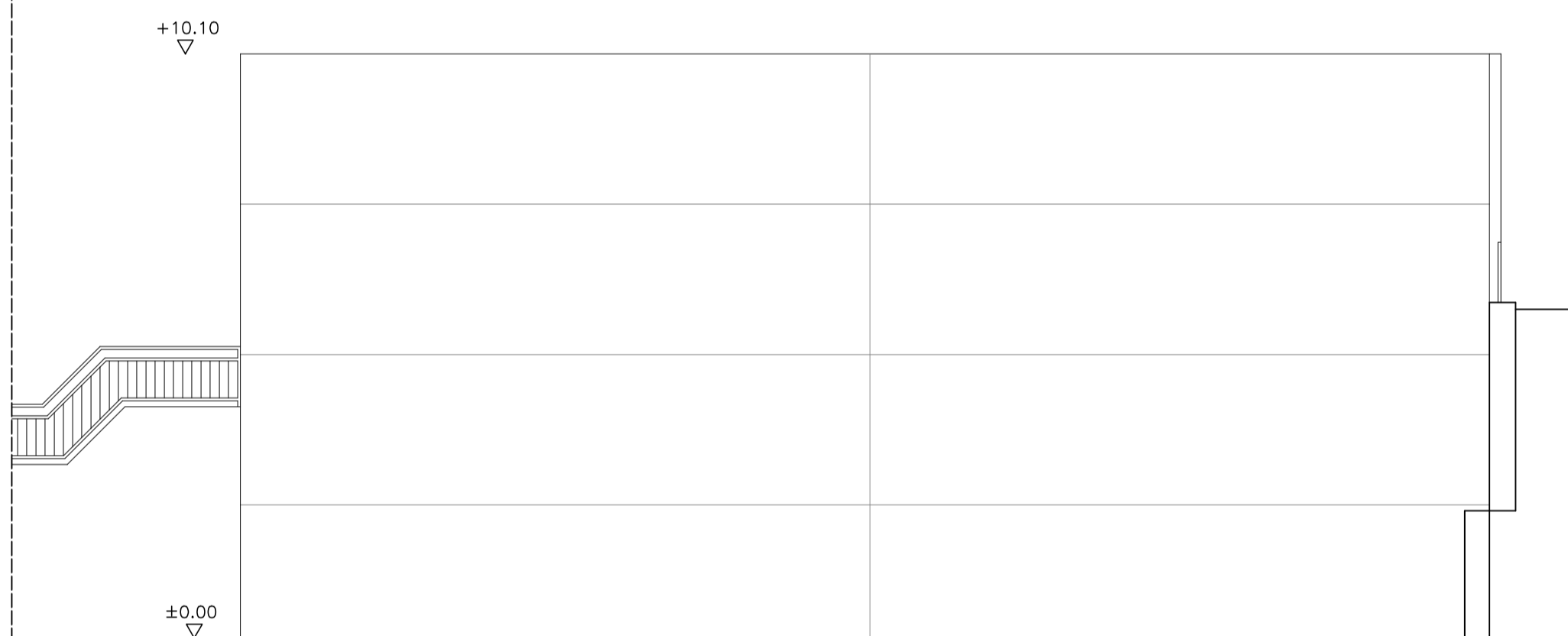
ALZADO SURESTE



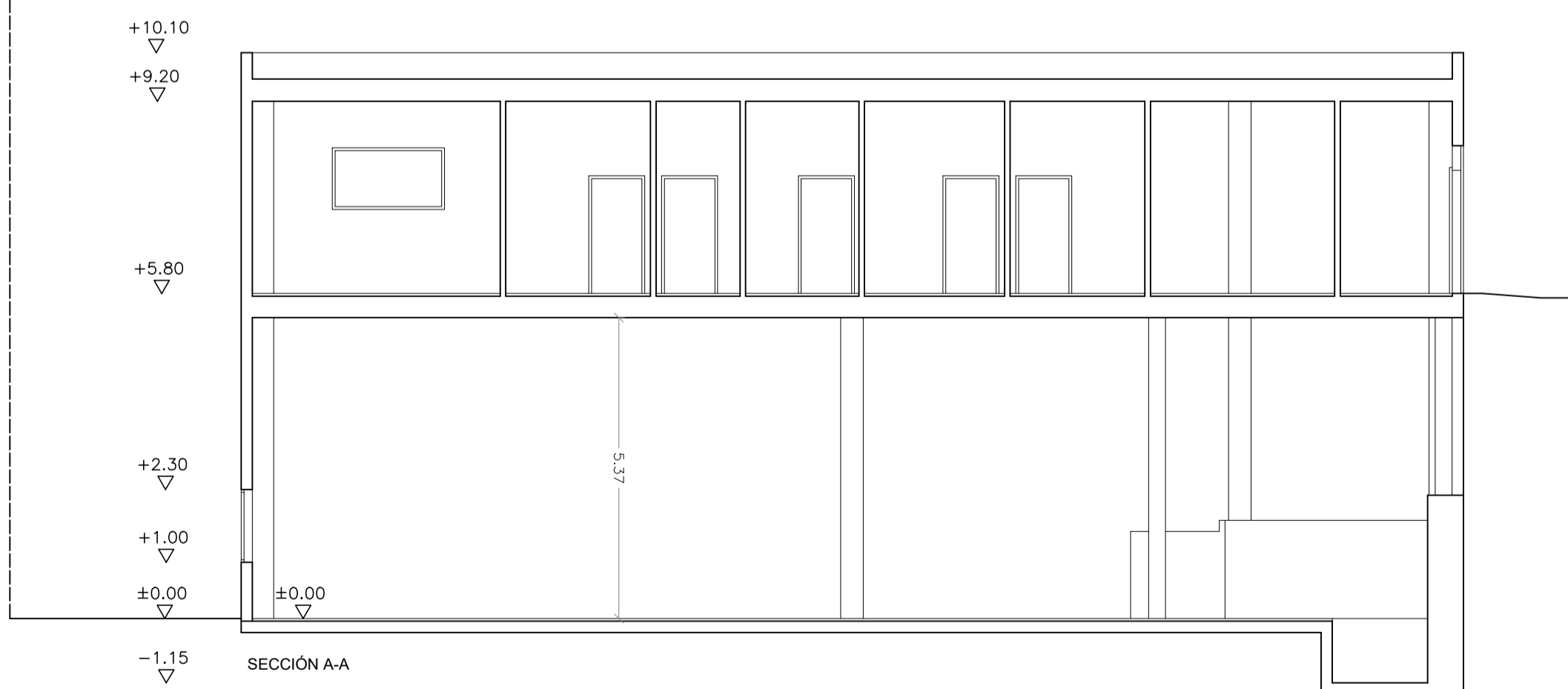
ALZADO NOROESTE



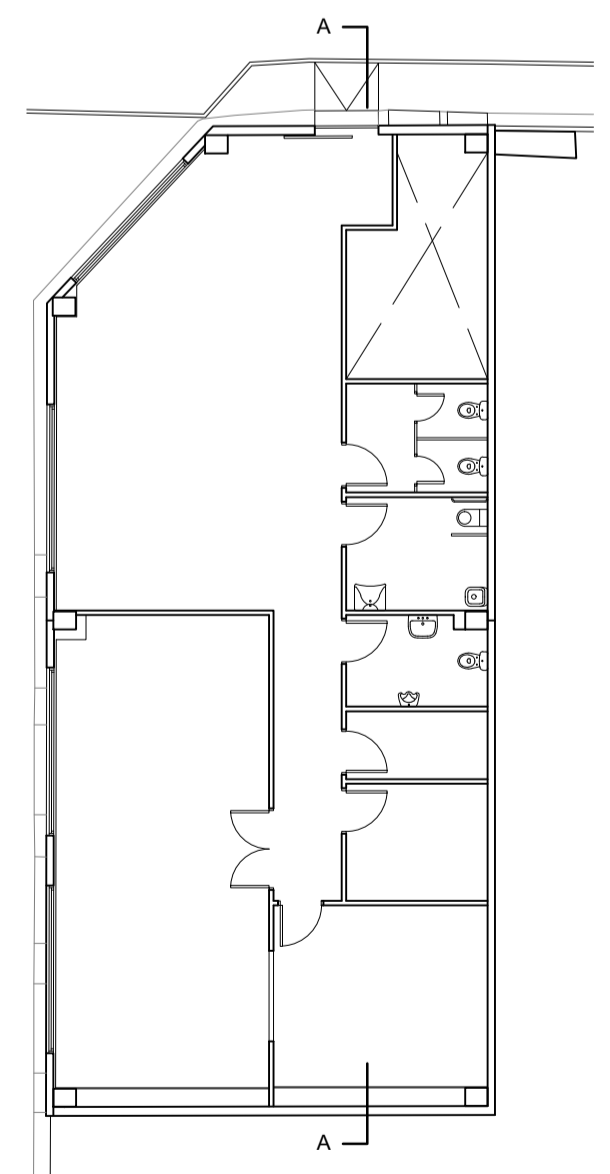
ALZADO NORESTE



ALZADO SUROESTE

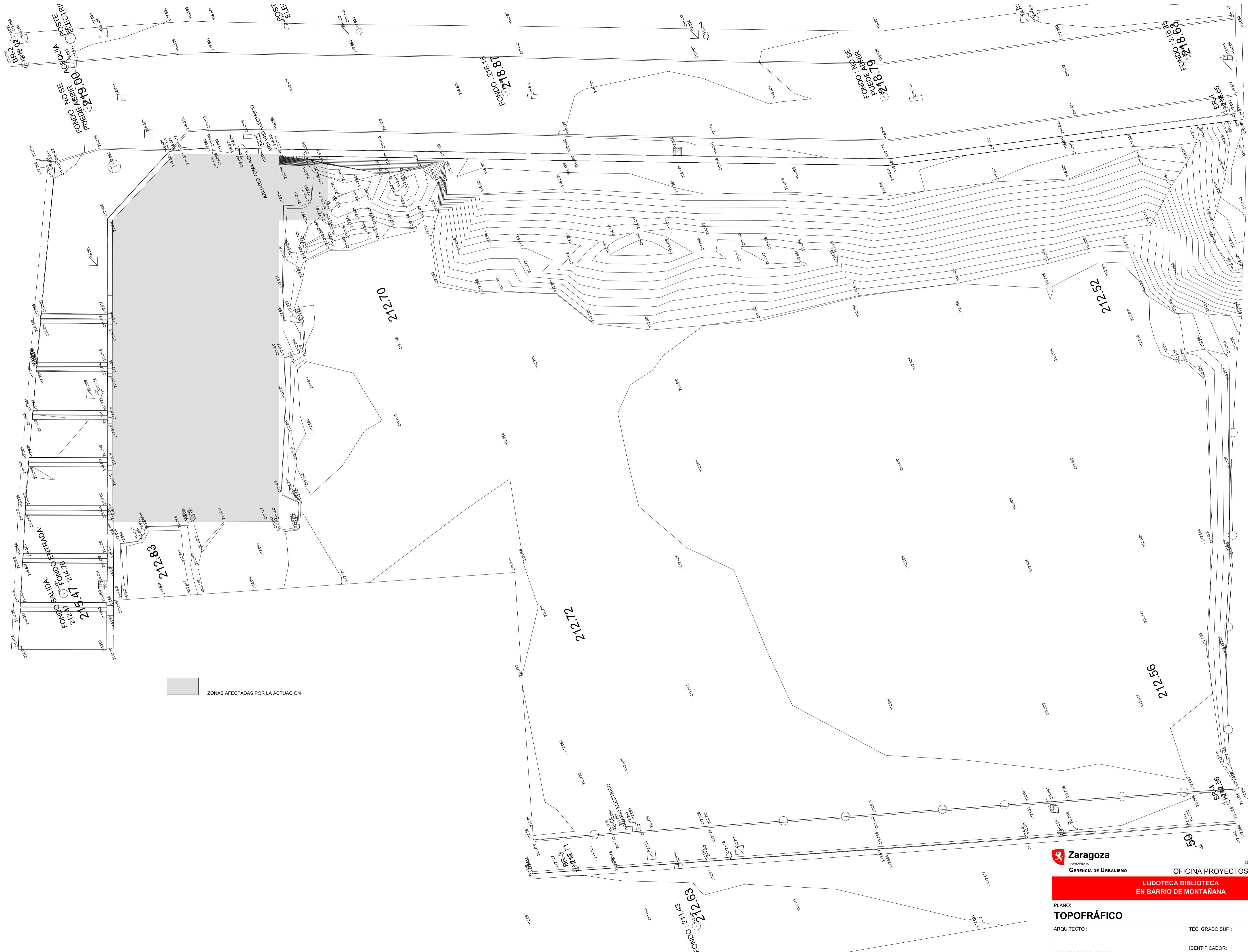


SECCIÓN A-A



ARQUITECTO :	TEC. GRADO SUP.:	ESCALA:	MARZO 2020
LEONARDO ORO VARGAS		1/100	REM: 3126
	IDENTIFICADOR:	17-108 MNT BIBLIOTECA P1 DPZ	

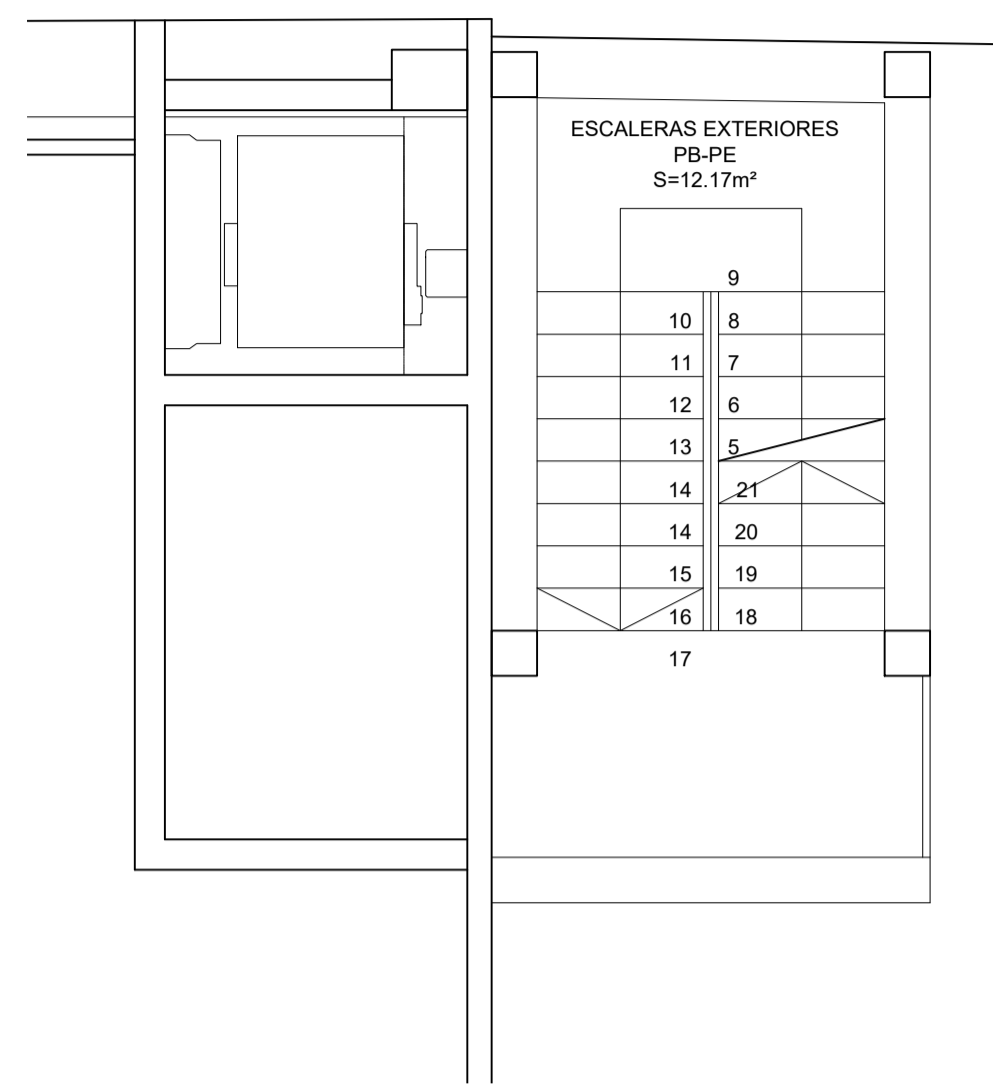
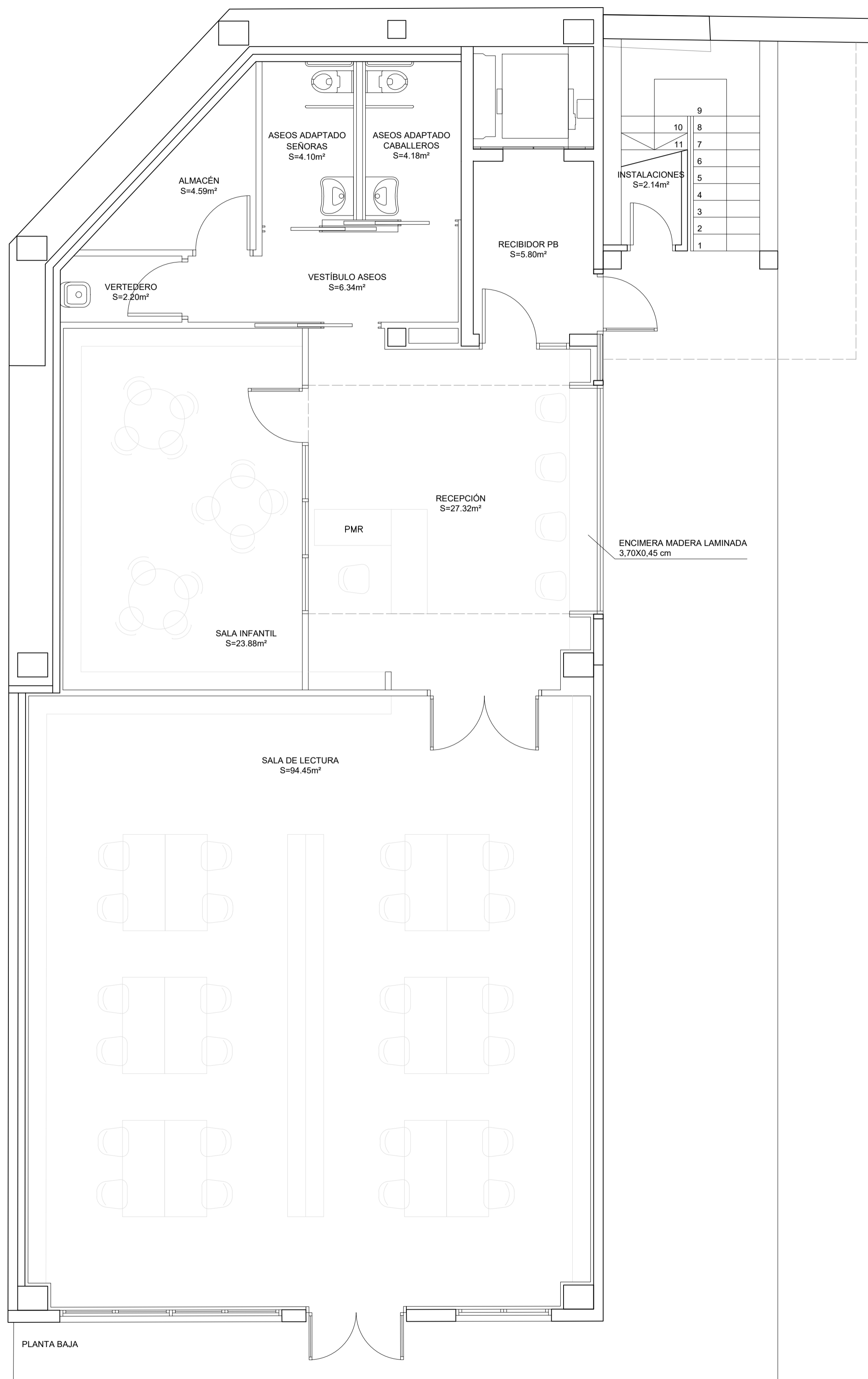




ZONAS AFECTADAS POR LA ACTUACIÓN

Zaragoza
 GERENCIA DE URBANISMO
 DIRECCIÓN DE ARQUITECTURA
 OFICINA PROYECTOS DE ARQUITECTURA
**LUDOTECA BIBLIOTECA
 EN BARRIO DE MONTAÑANA**

PLANO: TOPOGRÁFICO	TEC. GRADO SUP.:	ESCALA:	EA-03
ARQUITECTO:	LEONARDO ORO VARGAS	1/100	MARZO 2020
IDENTIFICADOR:	17-108 MNT BIBLIOTECA P1 DPZ	REM:	3126



ENTREPLANTA ESCALERAS EXTERIORES

CUADRO DE SUPERFICIES ÚTILES REFORMADAS

PLANTA BAJA	
RECEPCIÓN	27.32 m²
SALA INFANTIL	23.88 m²
SALA DE LECTURA	94.45 m²
VESTIBULO ASEOS	6.34 m²
ASEOS ADAPTADO SEÑORAS	4.10 m²
ASEOS ADAPTADO CABALLEROS	4.18 m²
ALMACÉN	4.59 m²
VERTEDERO	2.20 m²
RECIBIDOR	5.80 m²
INSTALACIONES	2.14 m²
ESCALERAS EXTERIORES PB-EP	12.17 m²
TOTAL ÚTIL PLANTA BAJA	186,61 m²

ENTREPLANTA ESCALERAS EXTERIORES	
ESCALERAS EXTERIORES PB-PE	12.17 m²

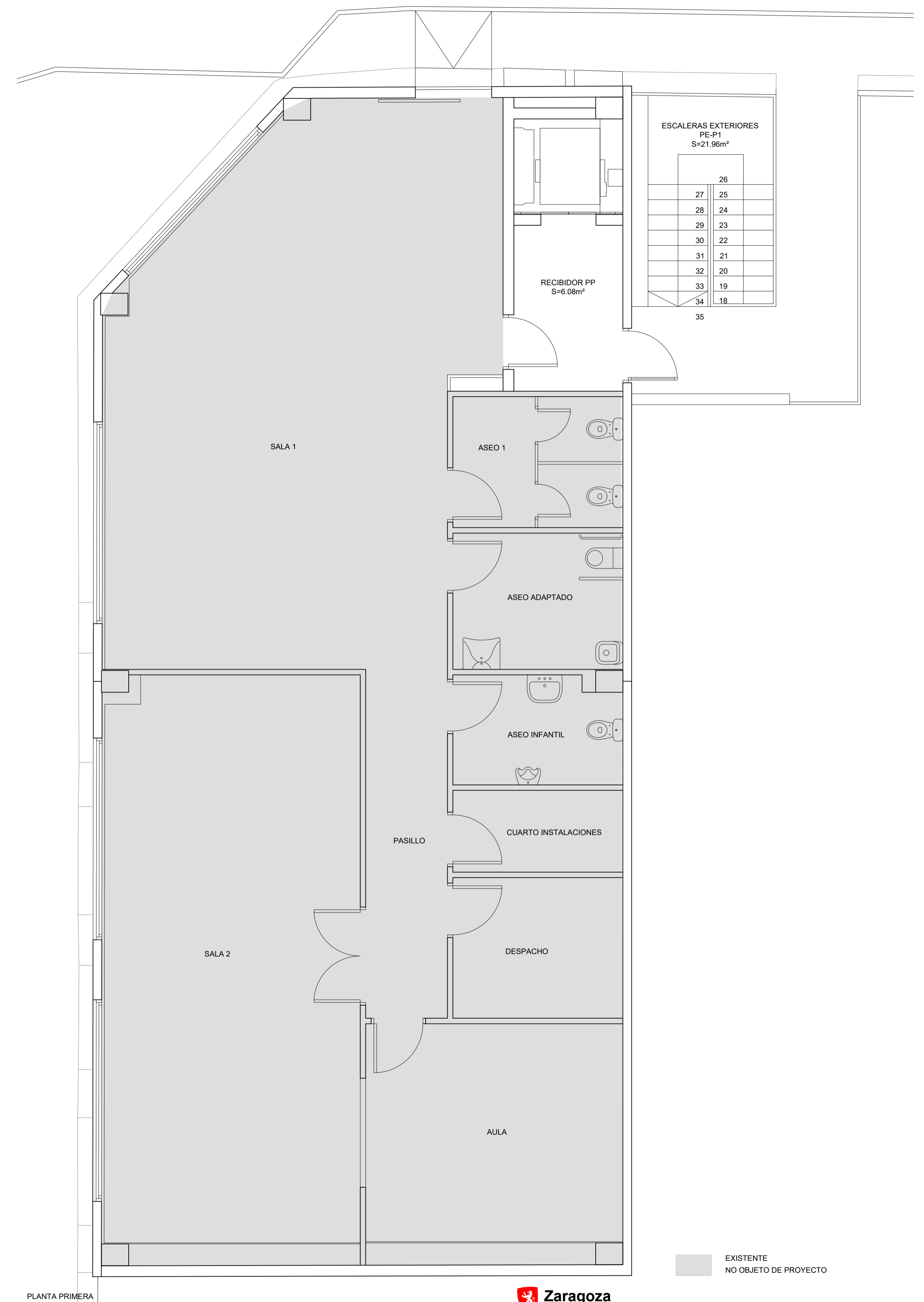
PLANTA PRIMERA	
RECIBIDOR PP	6.08 m²
ESCALERAS EXTERIORES PE-P1	21.96 m²
TOTAL ÚTIL PLANTA PRIMERA	28,04 m²

TOTAL SUPERFICIE ÚTIL	226,82 m²
------------------------------	------------------

CUADRO DE SUPERFICIES CONSTRUIDAS AFECTADA POR LA REFORMA

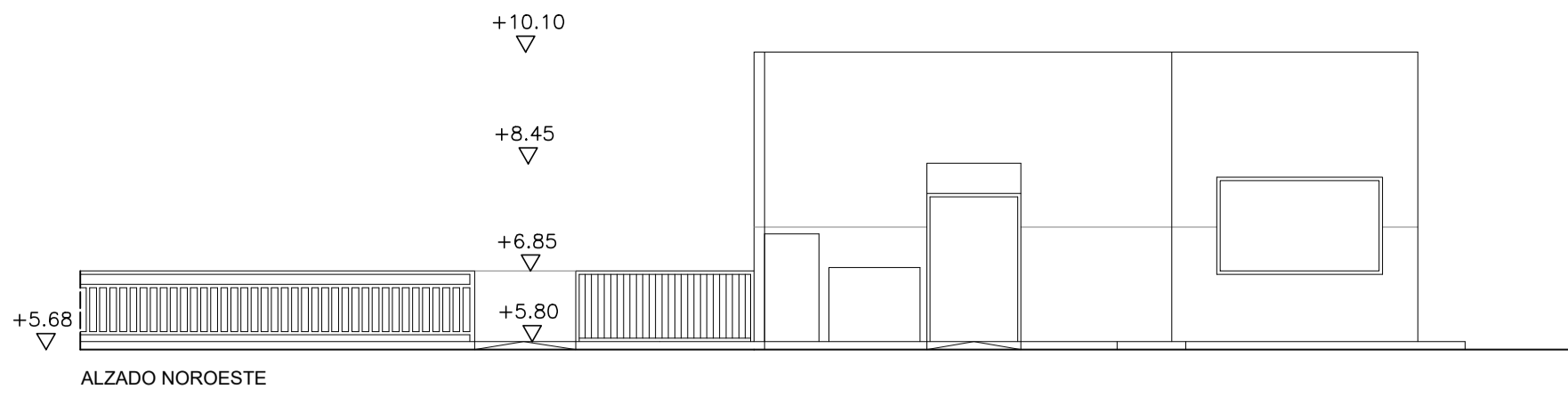
PLANTA BAJA	220.54 m²
ENTREPLANTA ESCALERA EXTERIOR	16.55 m²
PLANTA PRIMERA	37.54 m²

TOTAL CONSTRUIDA	272.74 m²
-------------------------	------------------

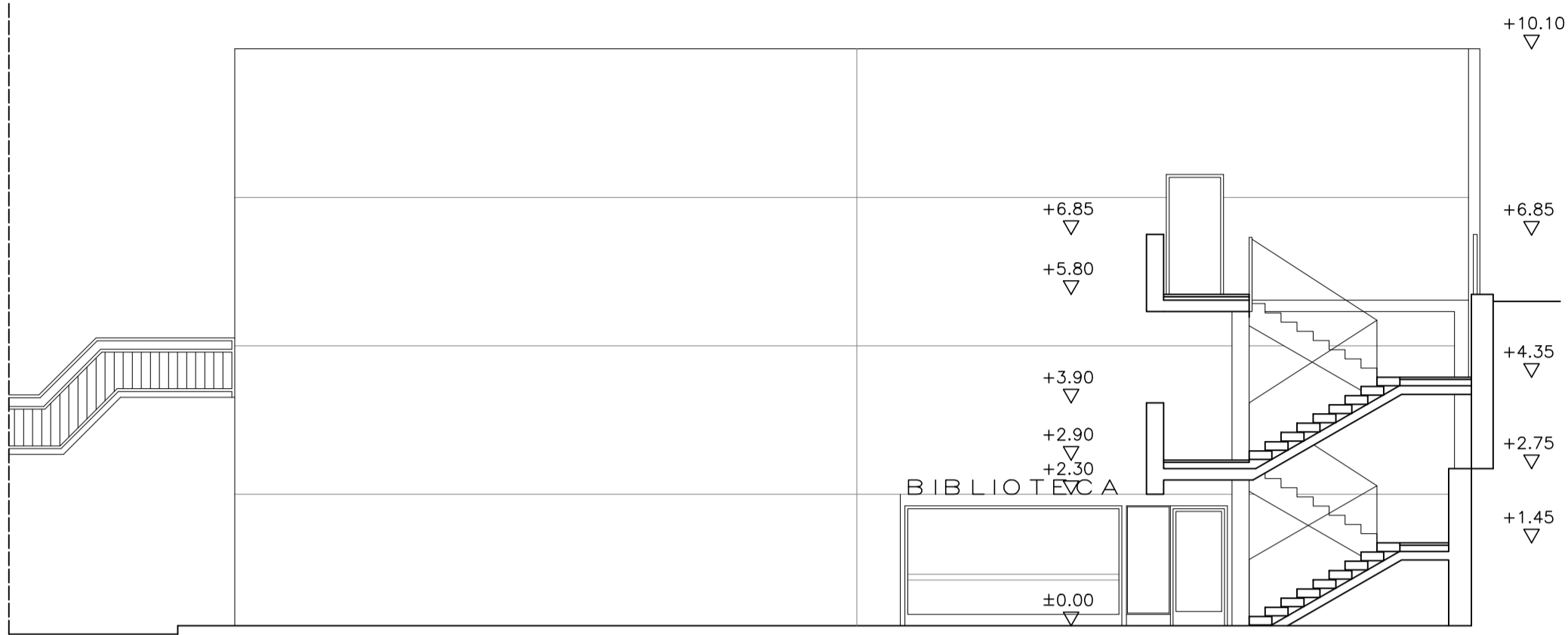


PLANTA PRIMERA

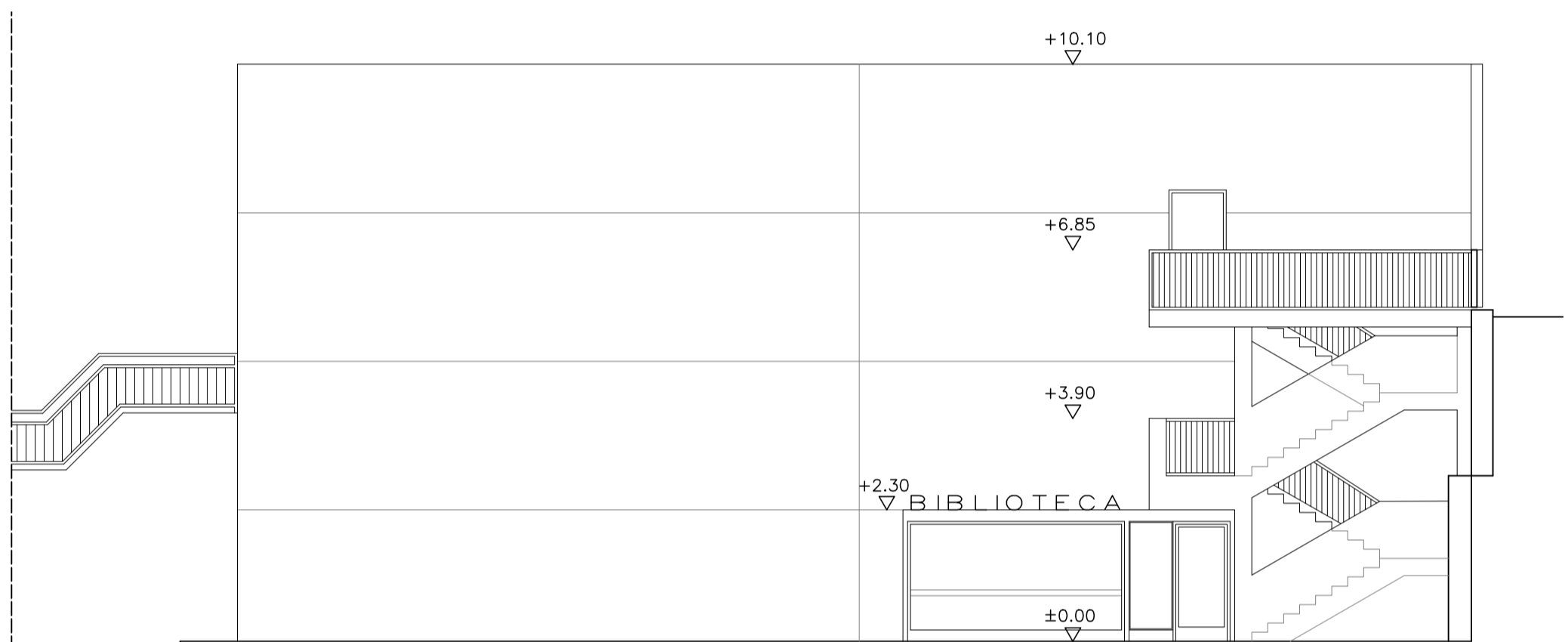




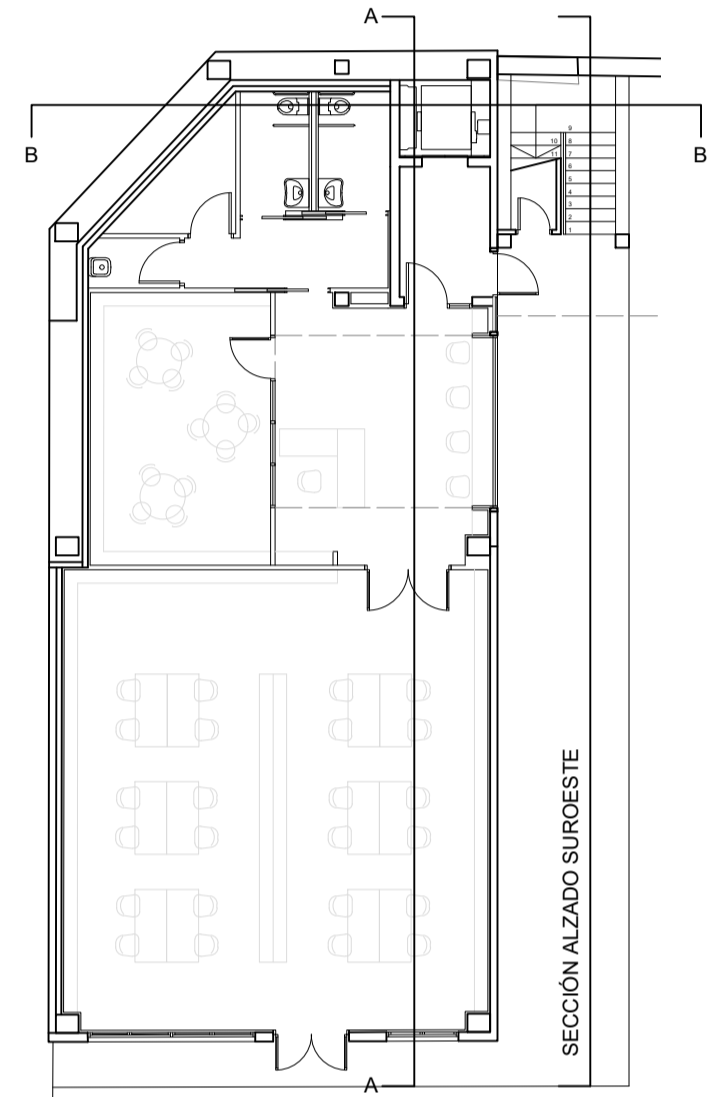
ALZADO NOROESTE



SECCIÓN ALZADO SUROESTE



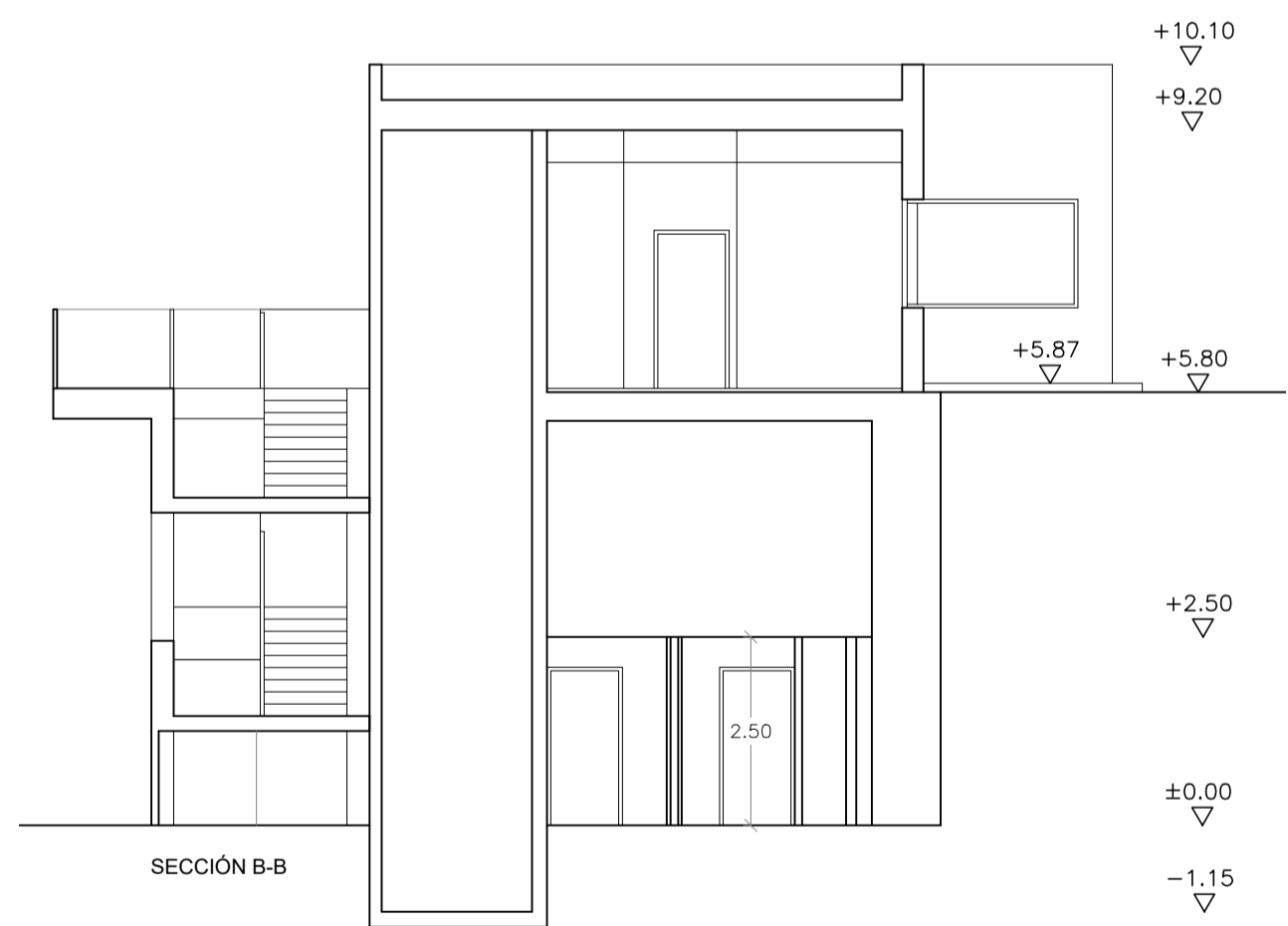
ALZADO SUROESTE



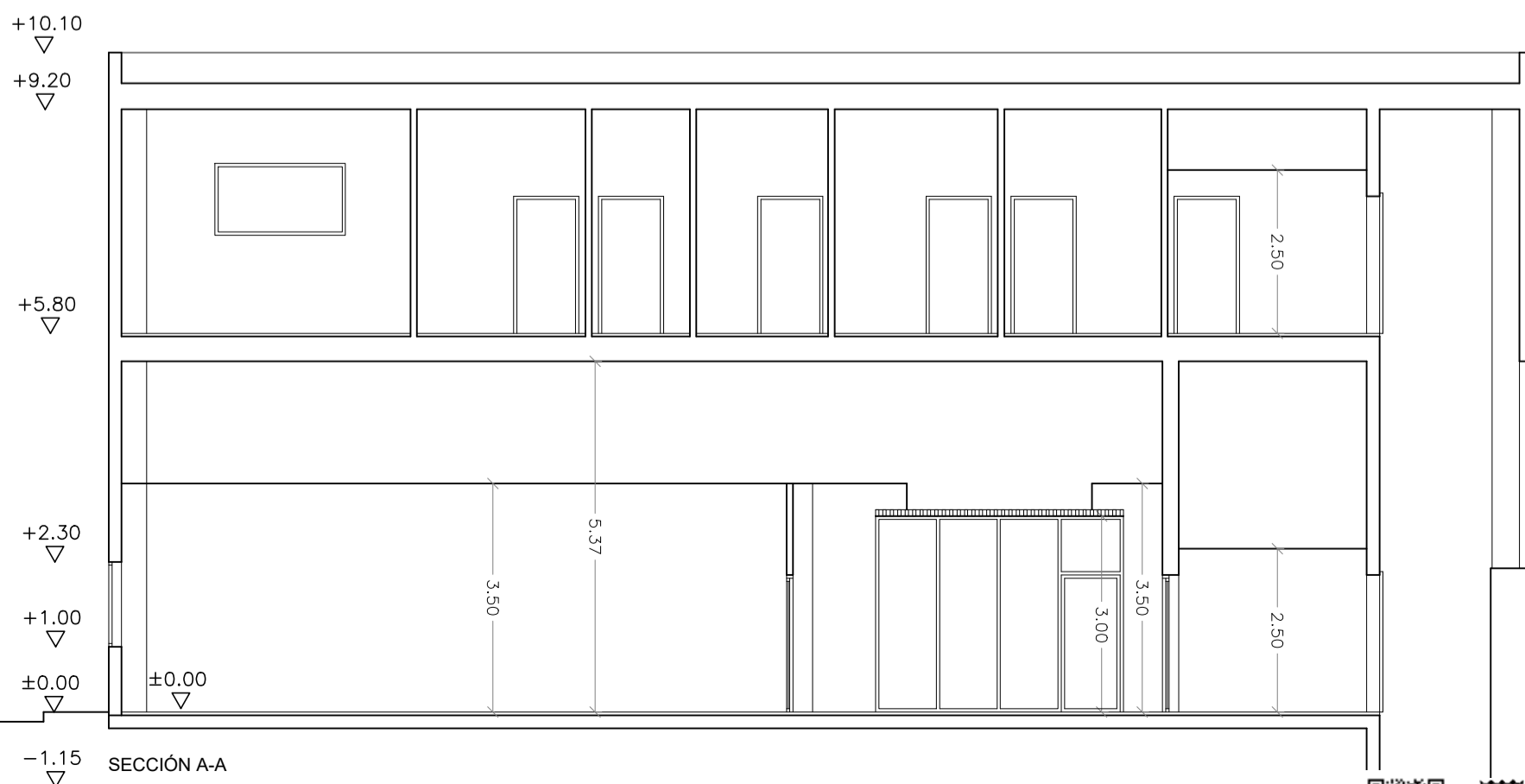
SECCIÓN ALZADO SUROESTE



ALZADO SURESTE



SECCIÓN B-B



SECCIÓN A-A



GERENCIA DE URBANISMO

DIRECCIÓN DE ARQUITECTURA

OFICINA PROYECTOS DE ARQUITECTURA

LUDOTECA BIBLIOTECA
EN BARRIO DE MONTAÑANA

PLANO:

ESTADO REFORMADO. ALZADOS Y SECCIONES

A-02

ARQUITECTO:

LEONARDO ORO VARGAS

TEC. GRADO SUP.:

IDENTIFICADOR:

17-108 MNT BIBLIOTECA P1 DPZ

ESCALA:

1/100

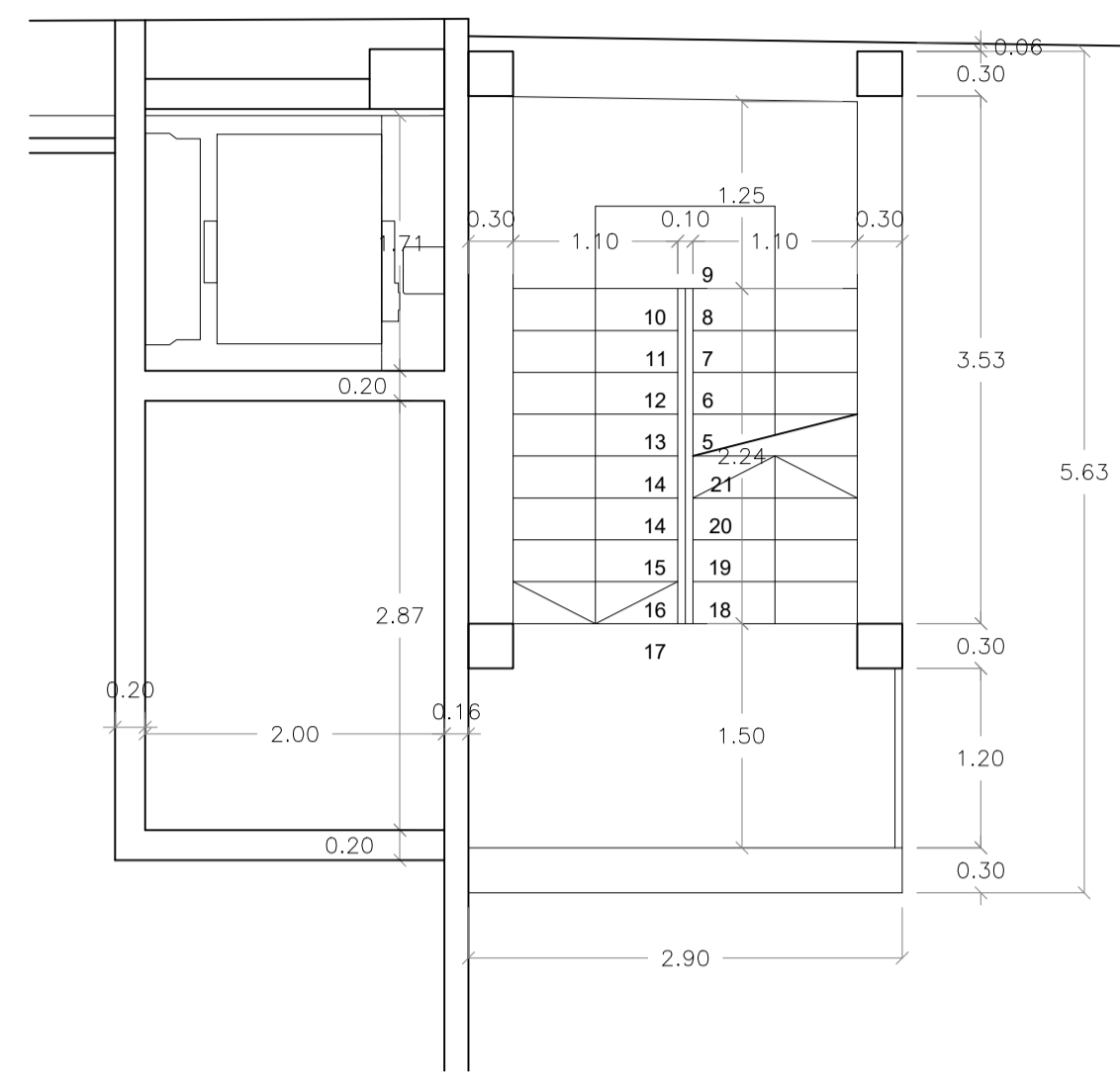
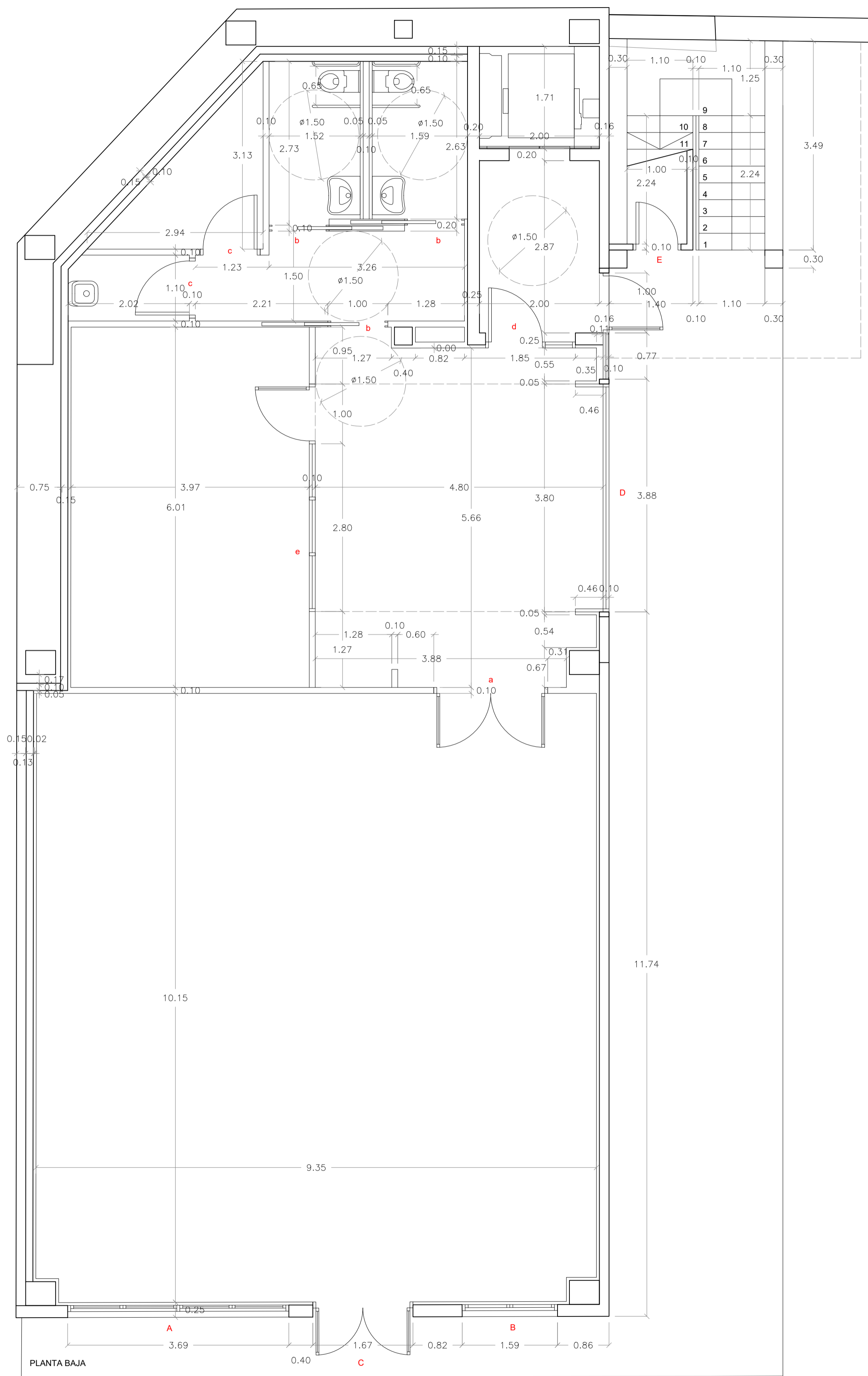
MARZO 2020

REM: 3126

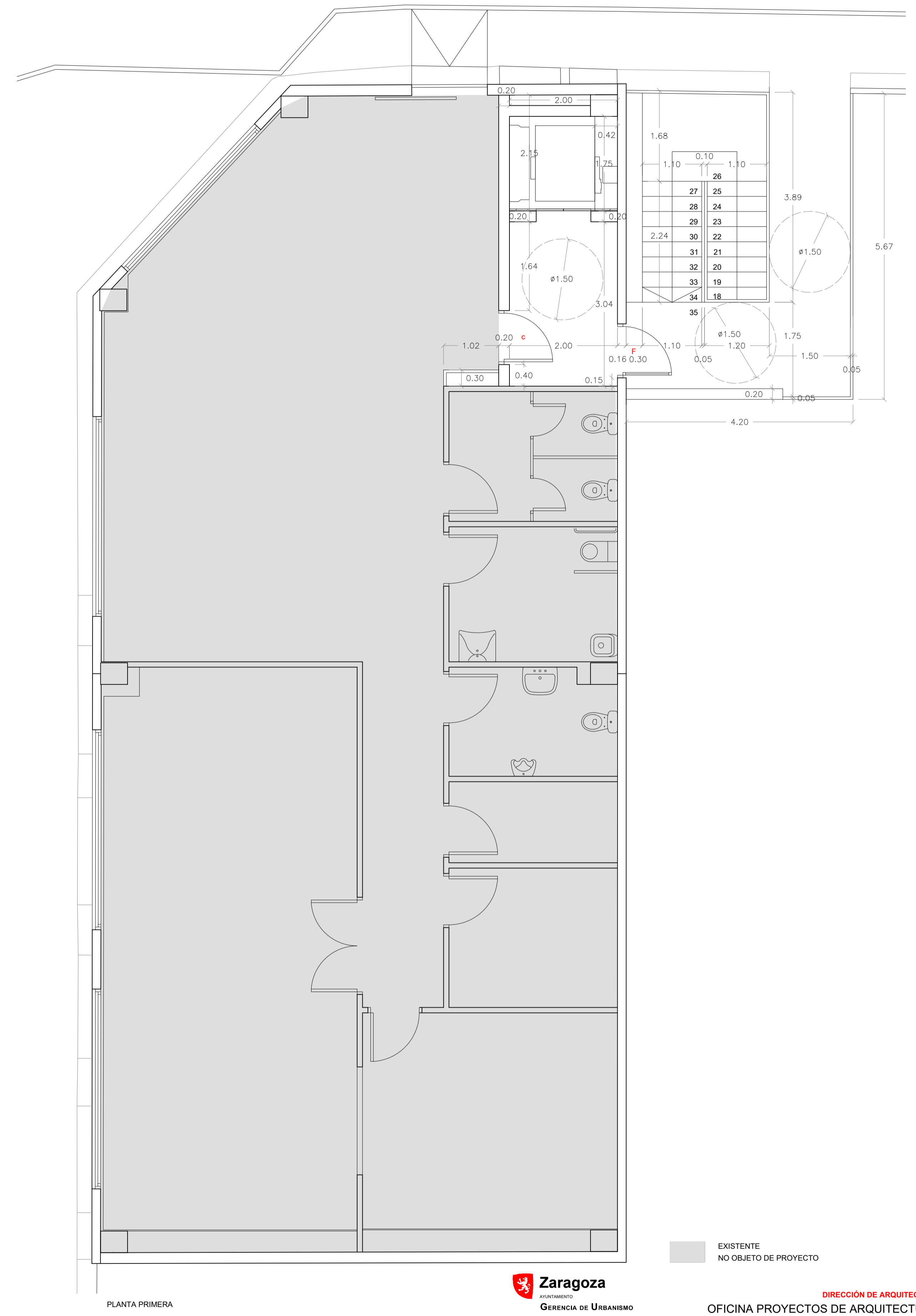


COLEGIO OFICIAL DE ARQUITECTOS DE ARAGÓN | Demarcación de ZARAGOZA.
VISADO Normal con fecha 29/09/2020. Número de expediente/fase ZA2020002847400

Documento con firma electrónica. Autenticidad verificable en coaa.e-gestion.es/validacion.aspx con CSV: EVnr5pkdjbe4182920209191118



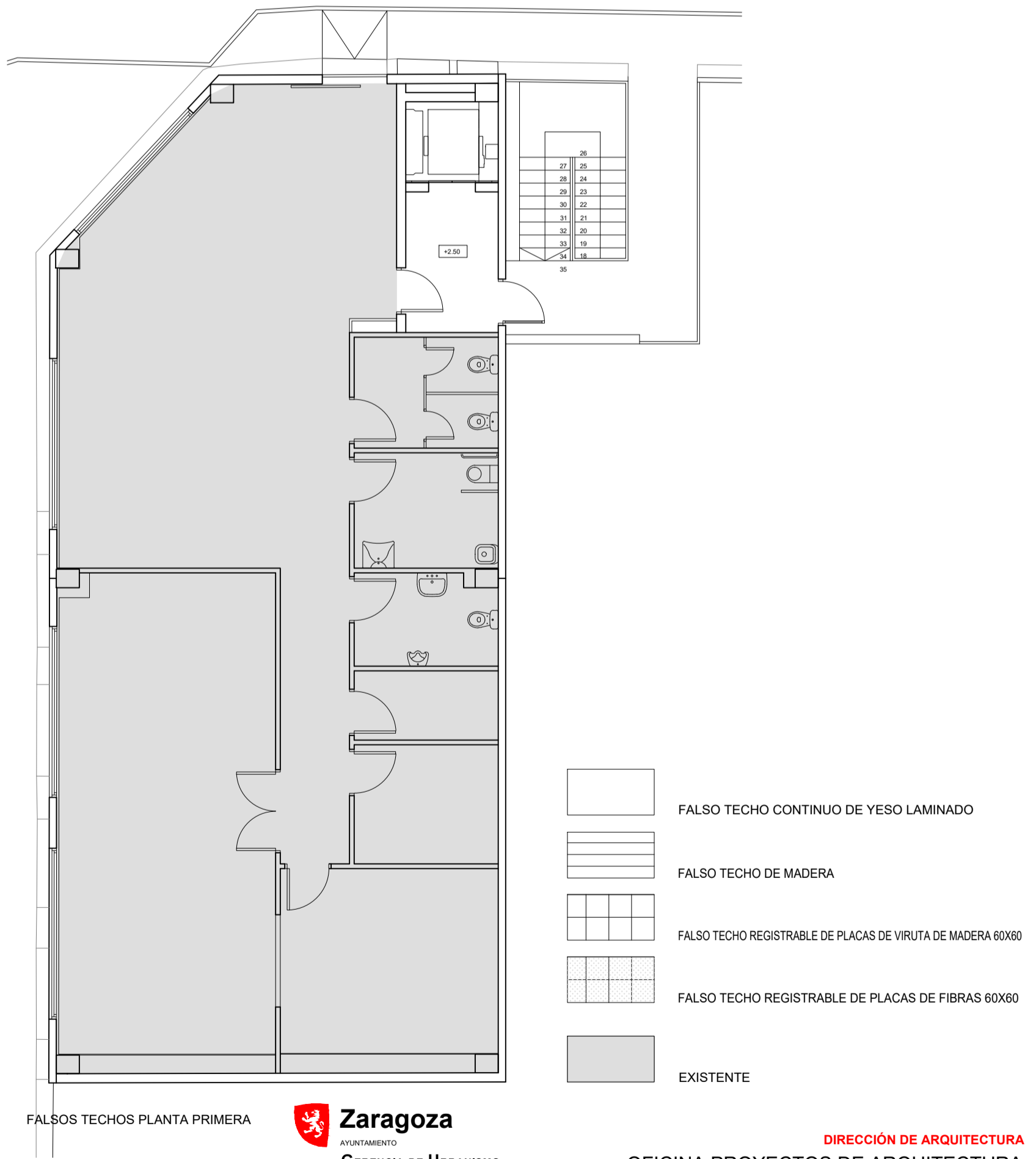
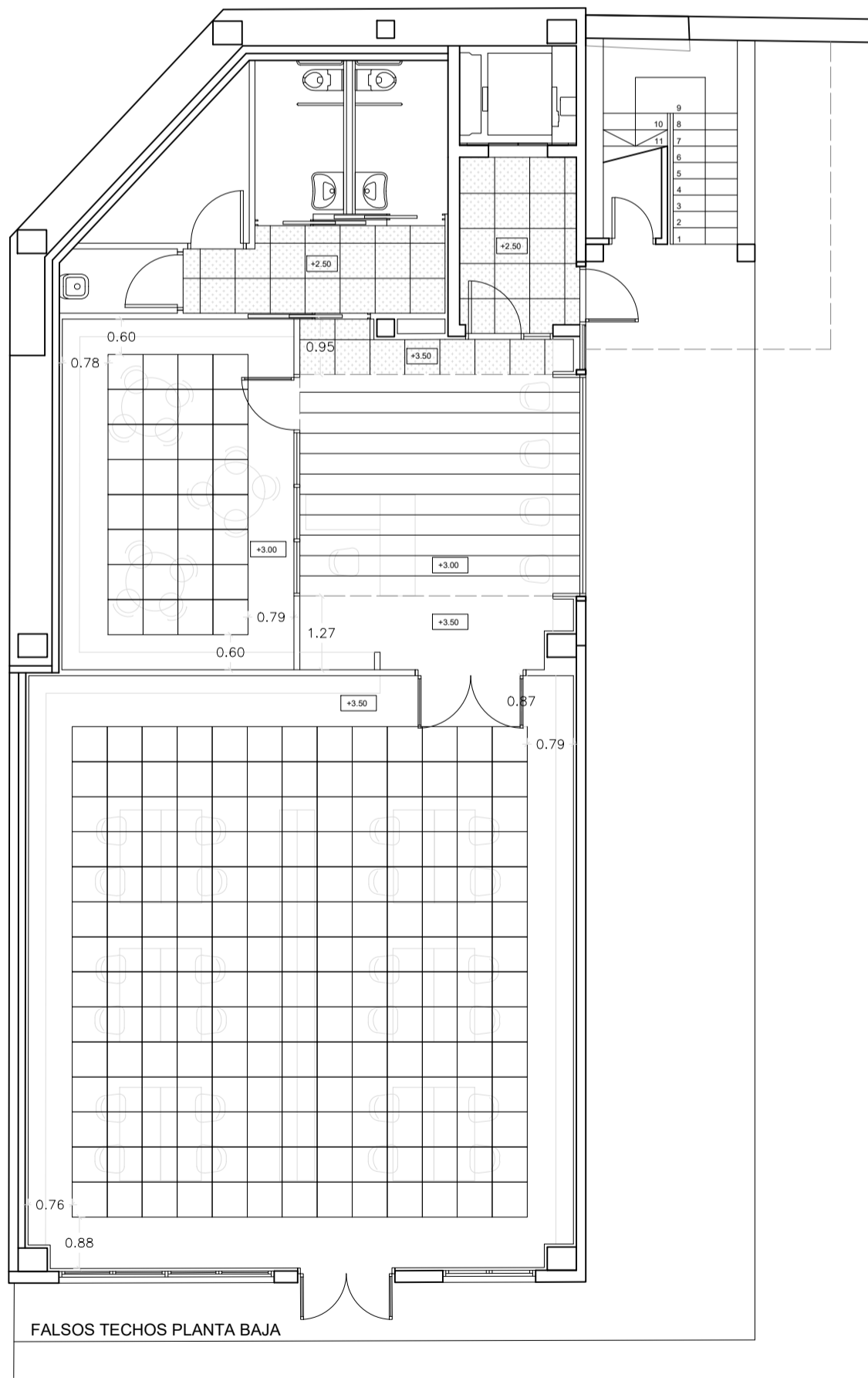
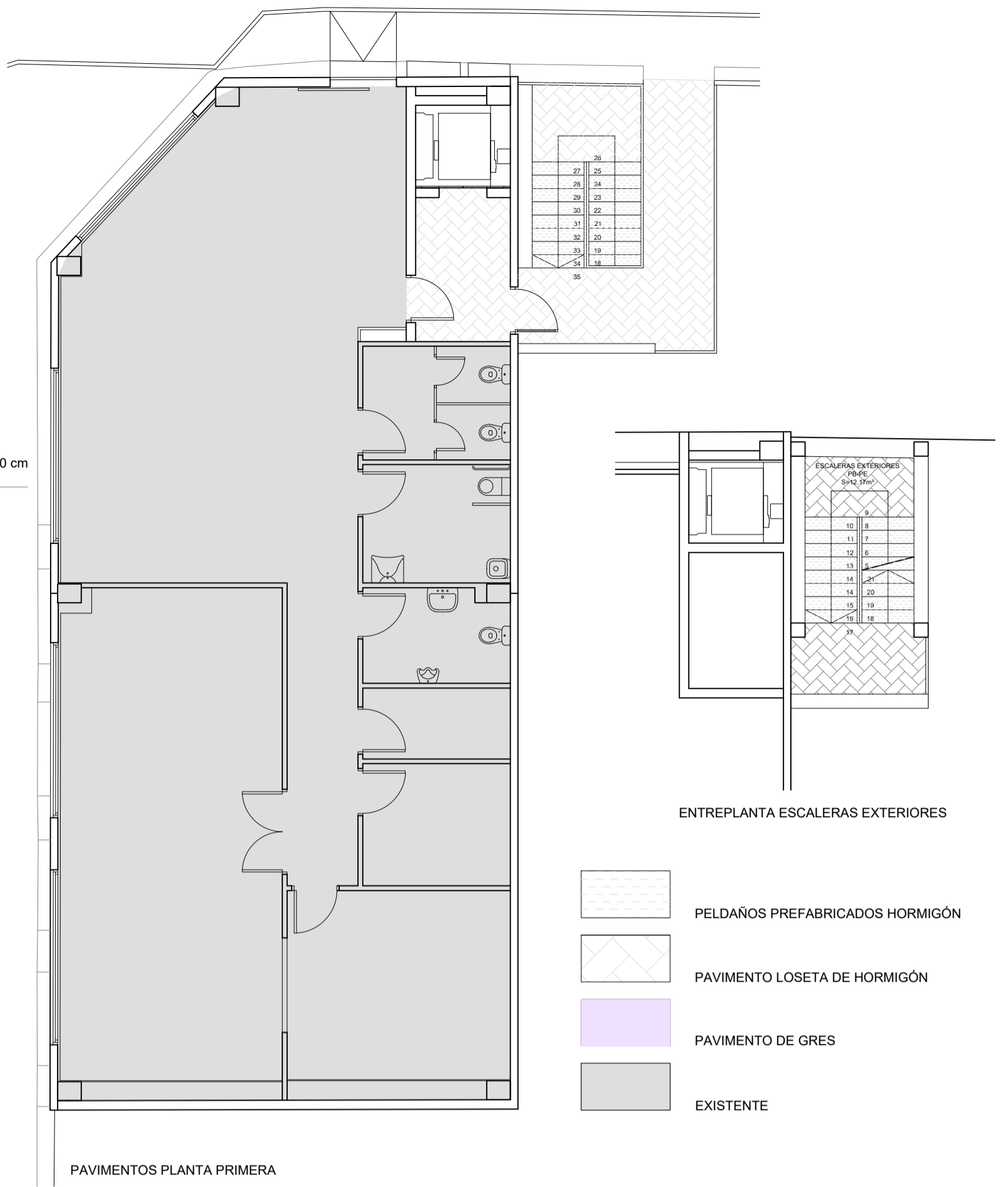
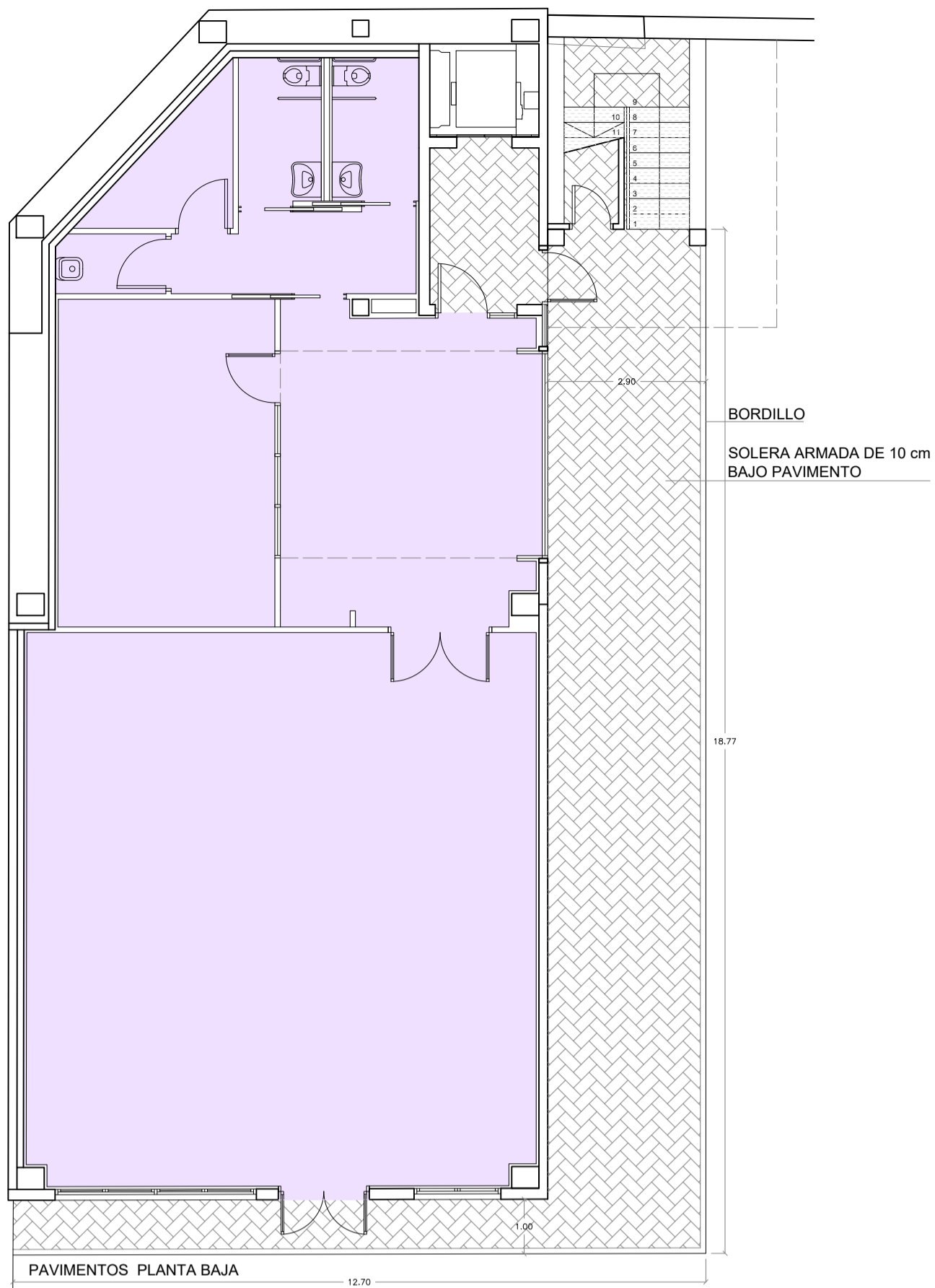
ENTREPLANTA ESCALERAS EXTERIORES



PLANTA PRIMERA

PLANO:	ESTADO REFORMADO. COTAS			A-03
ARQUITECTO:	TEC. GRADO SUP.:	ESCALA:	MARZO 2020	
		1/50	REM: 3126	
LEONARDO ORO VARGAS	IDENTIFICADOR: 17-108 MNT BIBLIOTECA P1 DPZ			



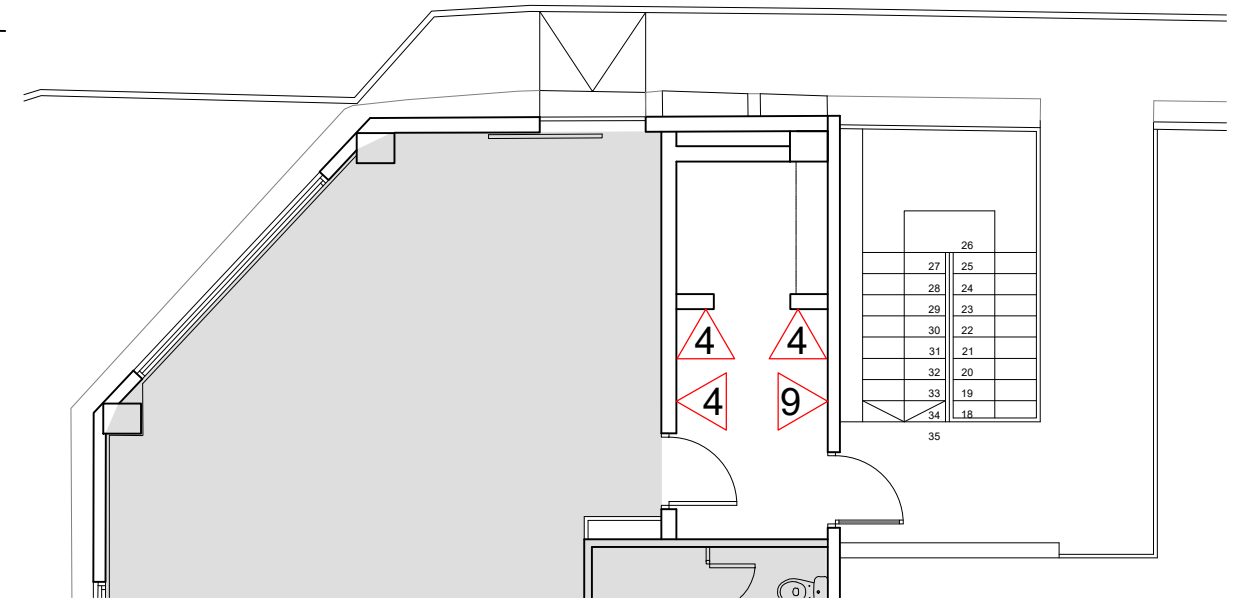
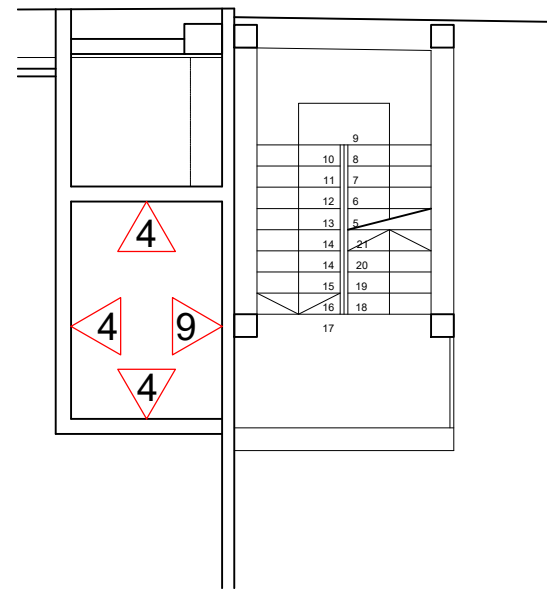
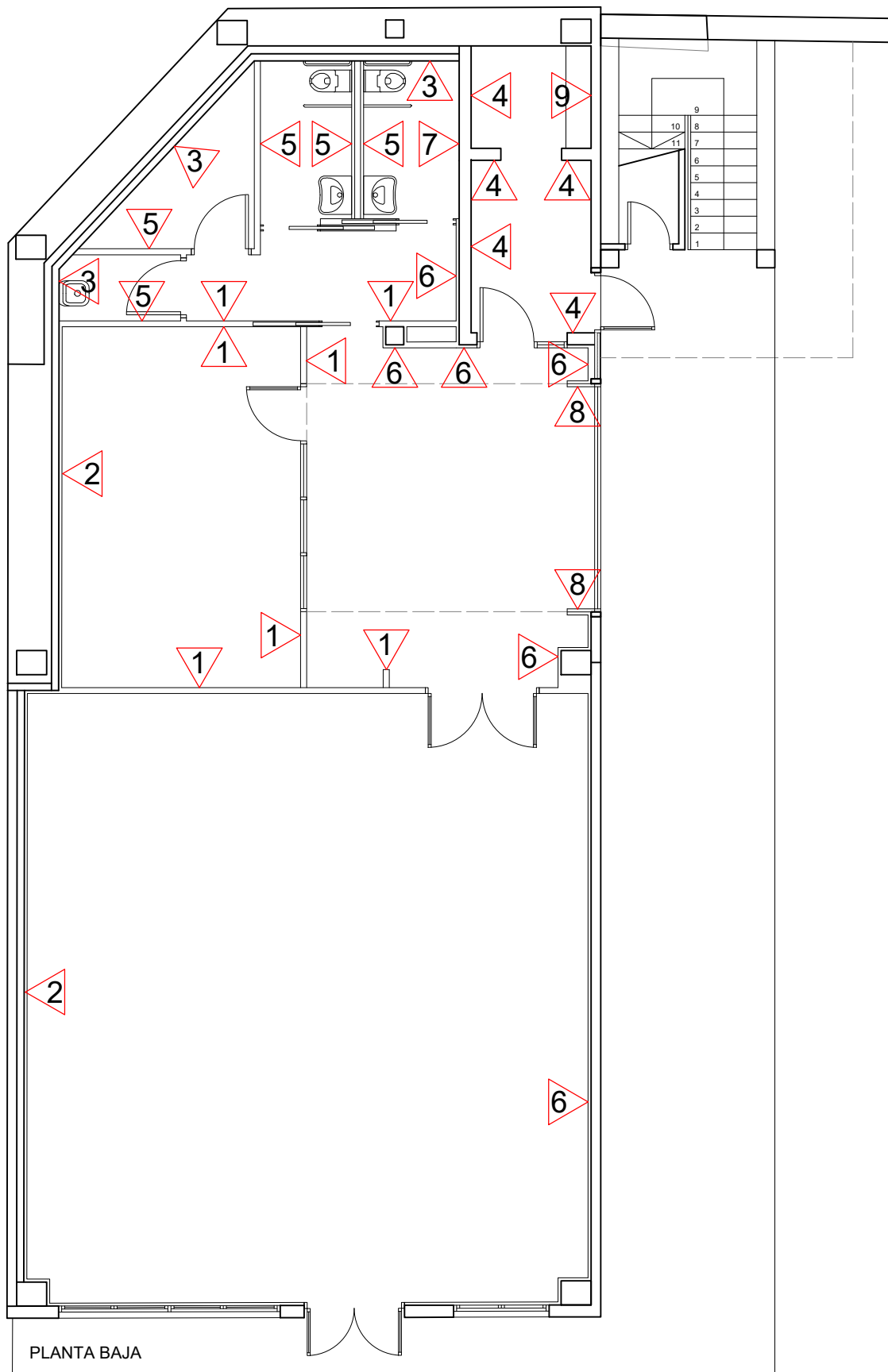



Zaragoza
 AYUNTAMIENTO
 GERENCIA DE URBANISMO

DIRECCIÓN DE ARQUITECTURA
OFICINA PROYECTOS DE ARQUITECTURA
LUDOTECA BIBLIOTECA
EN BARRIO DE MONTAÑANA

PLANO: **PAVIMENTOS Y FALSOS TECHOS** **A-04**

ARQUITECTO:	TEC. GRADO SUP.:	ESCALA:	MARZO 2020
LEONARDO ORO VARGAS		1/100	REM: 3126
IDENTIFICADOR:		17-108 MNT BIBLIOTECA P1 DPZ	



ENTREPLANTA ESCALERAS EXTERIORES

PLANTA PRIMERA

- 1 TABIQUE AUTOPORTANTE DE YESO LAMINADO+ AISLAMIENTO
- 2 TABIQUE DE LADRILLO PERFORADO DE HORMIGÓN + TRASDOSADO YESO LAMINADO (LADRILLO PERFORADO HASTA 2,40 m)
- 3 TABIQUE DE LADRILLO PERFORADO DE HORMIGÓN + ENFOSCADO
- 4 BLOQUE DE HORMIGÓN CARA VISTA
- 5 TABIQUE AUTOPORTANTE DE YESO LAMINADO + AISLAMIENTO+ ALICATADO
- 6 TRASDOSADO YESO LAMINADO + AISLAMIENTO
- 7 BLOQUE DE HORMIGÓN + ENFOSCADO
- 8 REVESTIMIENTO DE MADERA
- 9 PANEL PREFABRICADO EXISTENTE

Zaragoza
AYUNTAMIENTO
GERENCIA DE URBANISMO

DIRECCIÓN DE ARQUITECTURA
OFICINA PROYECTOS DE ARQUITECTURA

**LUDOTECA BIBLIOTECA
EN BARRIO DE MONTAÑANA**

PLANO:

TABIQUERÍA

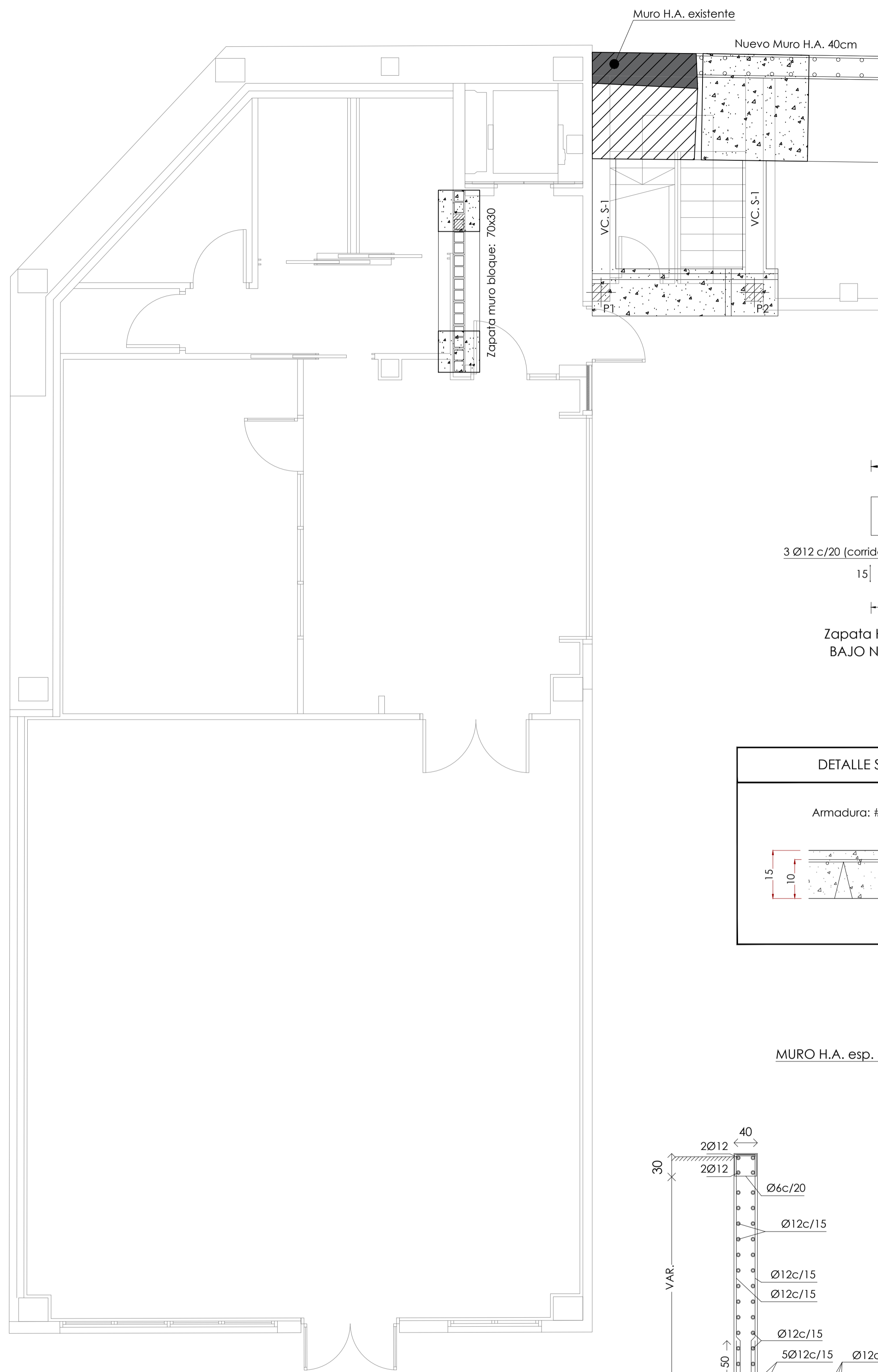
A-05

ARQUITECTO :	TEC. GRADO SUP.:	ESCALA:	MARZO 2020
LEONARDO ORO VARGAS		1/100	REM: 3126
IDENTIFICADOR:		17-108 MNT BIBLIOTECA P1 DPZ	



COLEGIO OFICIAL DE ARQUITECTOS DE ARAGÓN | Demarcación de ZÁRAGOZA.
VISADO Normal con fecha 29/09/2020. Número de expediente/fase ZA2020002847400

Documento con firma electrónica. Autenticidad verificable en coaa.e-gestion.es/validacion.aspx con CSV: EVnr5pkdjbe4182920209191118



Nota:

-EL REPLANTEO DE LA ESTRUCTURA DEBERÁ REALIZARSE SEGÚN LOS PLANOS DE ARQUITECTURA.

-TODAS LAS DIMENSIONES DE LOS DIFERENTES ELEMENTOS ESTRUCTURALES DEBERÁN SER VERIFICADOS POR LA DIRECCIÓN FACULTATIVA CON ANTELACIÓN A LA ELABORACIÓN DE LA FERRALLA.

-LAS LONGITUDES DE LAS ARMADURAS DEBERÁN COMPROBARSE EN OBRA.

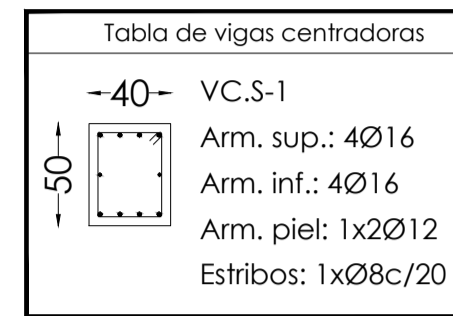
-NO SE HORMIGONARÁ SIN AUTORIZACIÓN EXPRESA DE LA DIRECCIÓN FACULTATIVA.

-SE COLOCARÁN SEPARADORES DE ARMADURAS PARA GARANTIZAR LOS RECUBRIMIENTOS SEGÚN EL Ar.66.2 EHE.

ACERO Y DIÁMETRO ARMADURA	SOLAPES			
	EN PILARES		EN MUROS	
	EN VIGAS, FORJADOS Y LOSAS*	INFERIOR	SUPERIOR	INFERIOR
B-500-S	30 cm.	30 cm.	30 cm.	45 cm.
Ø8	35 cm.	30 cm.	35 cm.	45 cm.
Ø10	40 cm.	35 cm.	40 cm.	50 cm.
Ø12	45 cm.	40 cm.	45 cm.	55 cm.
Ø16	55 cm.	50 cm.	55 cm.	65 cm.
Ø20	110 cm.	100 cm.	110 cm.	130 cm.
Ø25	175 cm.	160 cm.	175 cm.	210 cm.

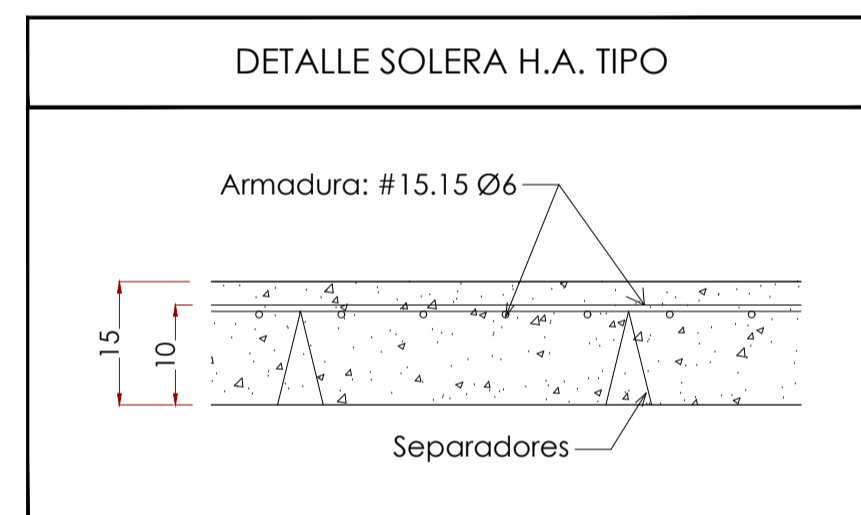
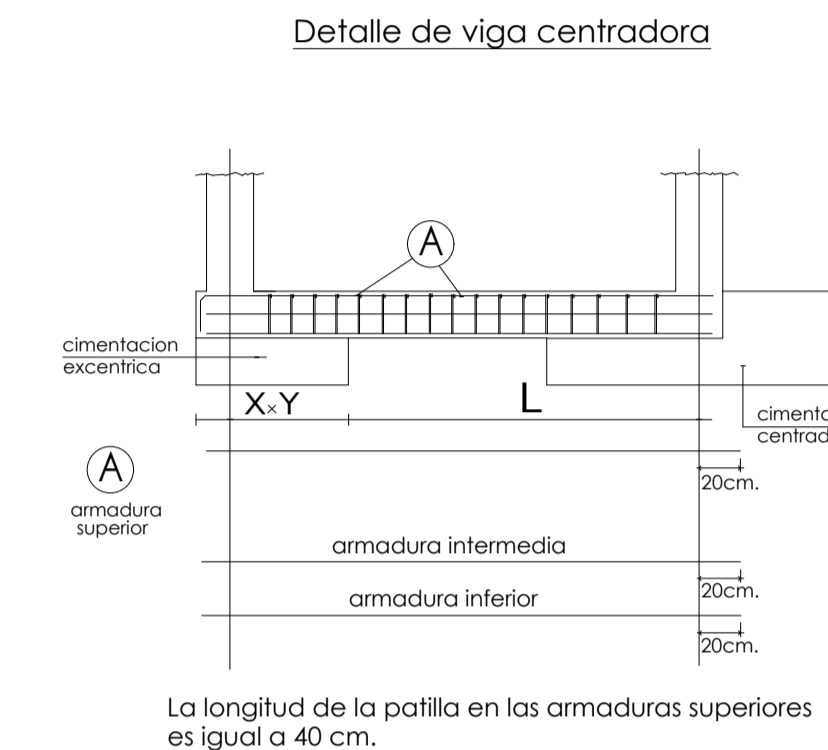
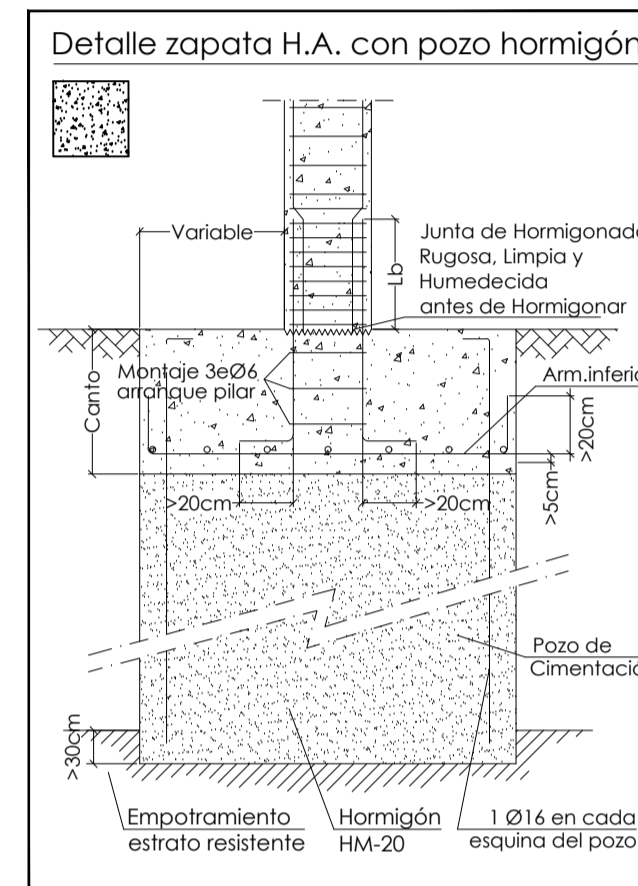
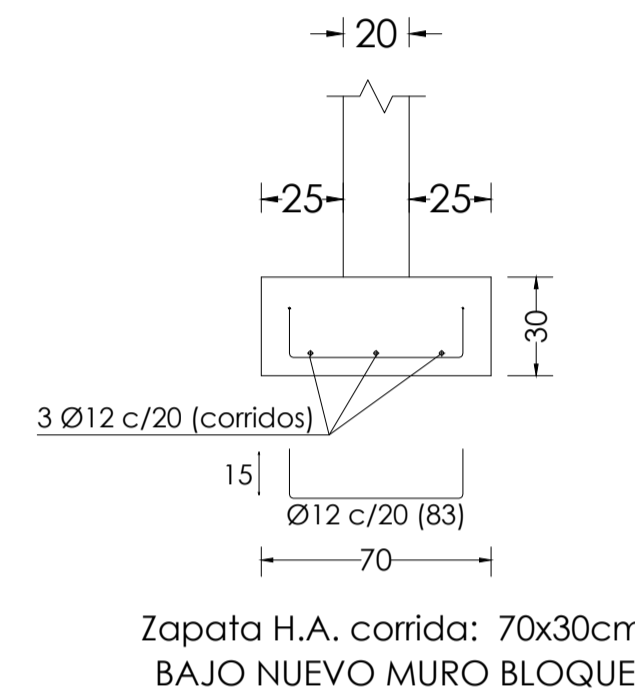
* EN VIGAS, FORJADOS Y LOSAS: Referida a barras

NOTA: Longitudes válidas para hormigón fck = 25 N/mm². Para fck = 30 N/mm² podrán reducirse estas longitudes según artículo ART.69.5 (EHE-08). Así mismo, las longitudes indicadas NO contemplan la existencia de acciones dinámicas en cuyo caso, y a falta de mayor especificación, se recomienda aumentar las longitudes de solape aquí indicadas en 10 Ø.

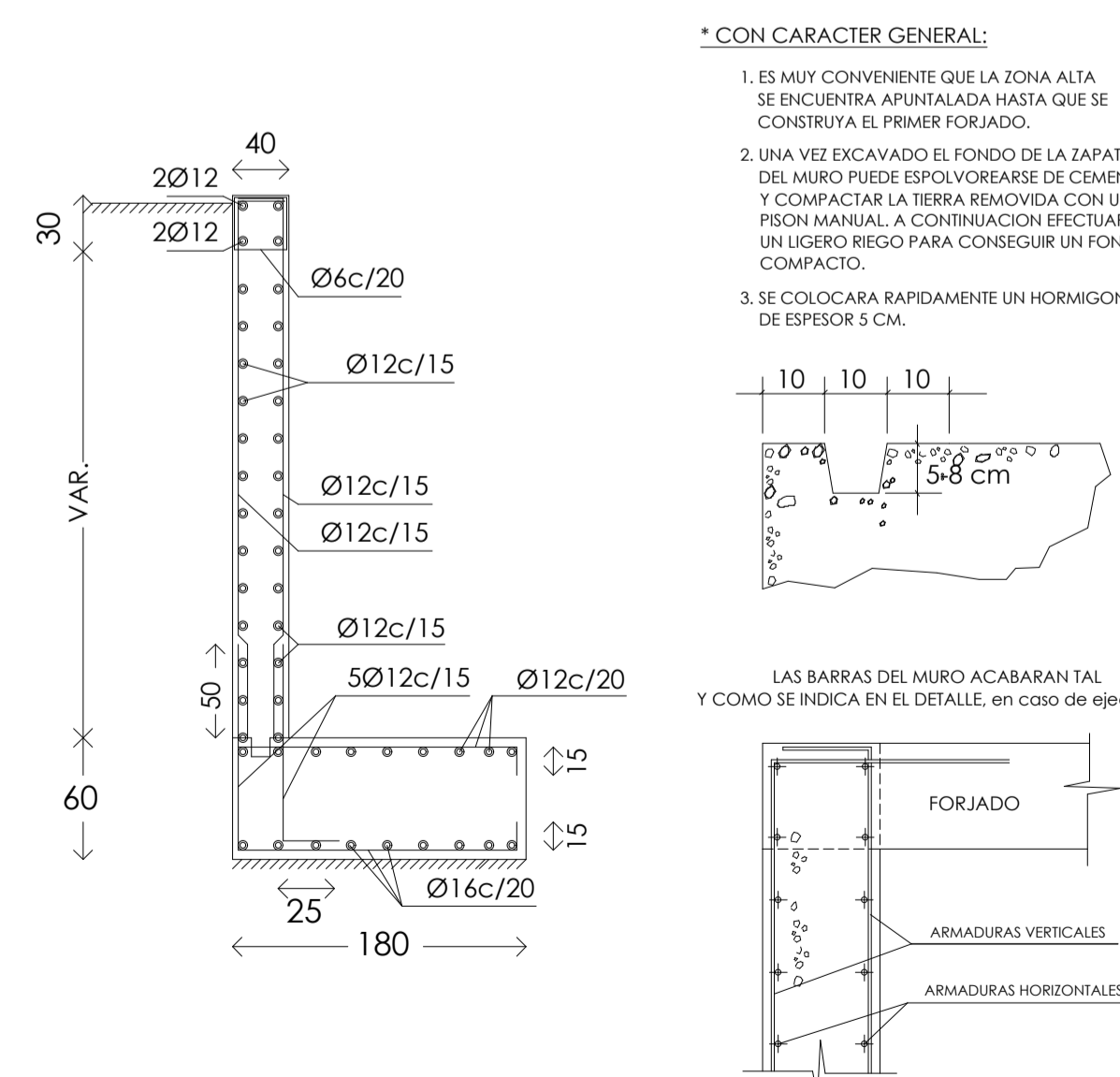


Hormigón	Acero	Diámetro Ø	LONGITUDES DE ANCLAJE	
			Posición I	Posición II
HA - 25	B-500-S	8	25 cm	30 cm
		10	30 cm	40 cm
		12	30 cm	45 cm
		16	45 cm	60 cm
		20	65 cm	85 cm
25	95 cm	135 cm		

Longitud de solape según artículo 66.6.2 (EHE 08)



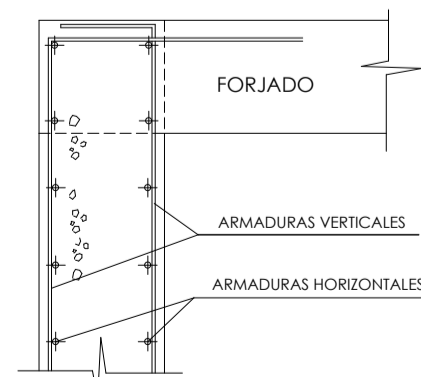
MURO H.A. esp. 40cm PERIMETRAL



*** CON CARACTER GENERAL:**

- ES MUY CONVENIENTE QUE LA ZONA ALTA SE ENCUENTRA APUNTALADA HASTA QUE SE CONSTRUYA EL PRIMER FORJADO.
- UNA VEZ EXCAVADO EL FONDO DE LA ZAPATA DEL MURO PUEDE ESPOLVOREARSE DE CEMENTO Y COMPACTAR LA TIERRA REMOVIDA CON UN PESO MANUAL. A CONTINUACIÓN EFECTUAR UN LIGERO RIEGO PARA CONSEGUIR UN FONDO COMPACTO.
- SE COLOCARÁ RAPIDAMENTE UN HORMIGÓN DE DE ESPESOR 5 CM.

LAS BARRAS DEL MURO ACABARÁN TAL Y COMO SE INDICA EN EL DETALLE, en caso de ejecutarse forjado



P1=P2		P3=P4	
		Forjado TECHO PRIMERA	
Arm. Long.: 4Ø12	Arm. Long.: 4Ø12	Arranque: 4Ø12	
Estribos: Ø6	Estribos: Ø6	Forjado TECHO BAJA	
Intervalo (cm)	Nº	Separación (cm)	
220 a 290	7	10	
60 a 220	11	15	
0 a 60	10	6	
Arranque	3	-	

Despiece de pilares H.A. e 1:50

CUADRO DE CARACTERÍSTICAS EHE-08				
HORMIGÓN	NIVEL DE CONTROL	γc		
		Persistente	Accidental	
Soportes	HA-25/B/20/I	Estadístico	1,5	1,3
Cimentaciones y muros	HA-25/B/20/IIa	Estadístico	1,5	1,3
Vigas y forjados	HA-25/B/20/I	Estadístico	1,5	1,3

ACERO EN ARMADURAS	NIVEL DE CONTROL	γs	
		Persistente	Accidental
Barra y rollos de acero corrugado soldable (*)	B-500S	1,15	1,0
Alambres	B-500T	1,15	1,0

NOTAS:
(*) En el caso de estructuras sometidas a cargas sísmicas se emplearán armaduras pasivas fabricadas a partir de acero corrugado soldable con características especiales de ductilidad (SD)

RECUBRIMIENTO NOMINAL		
Estructura vista	50 mm	
Soportes	35 mm	
Cimentaciones y muros	35 mm	
Vigas y forjados	35 mm	

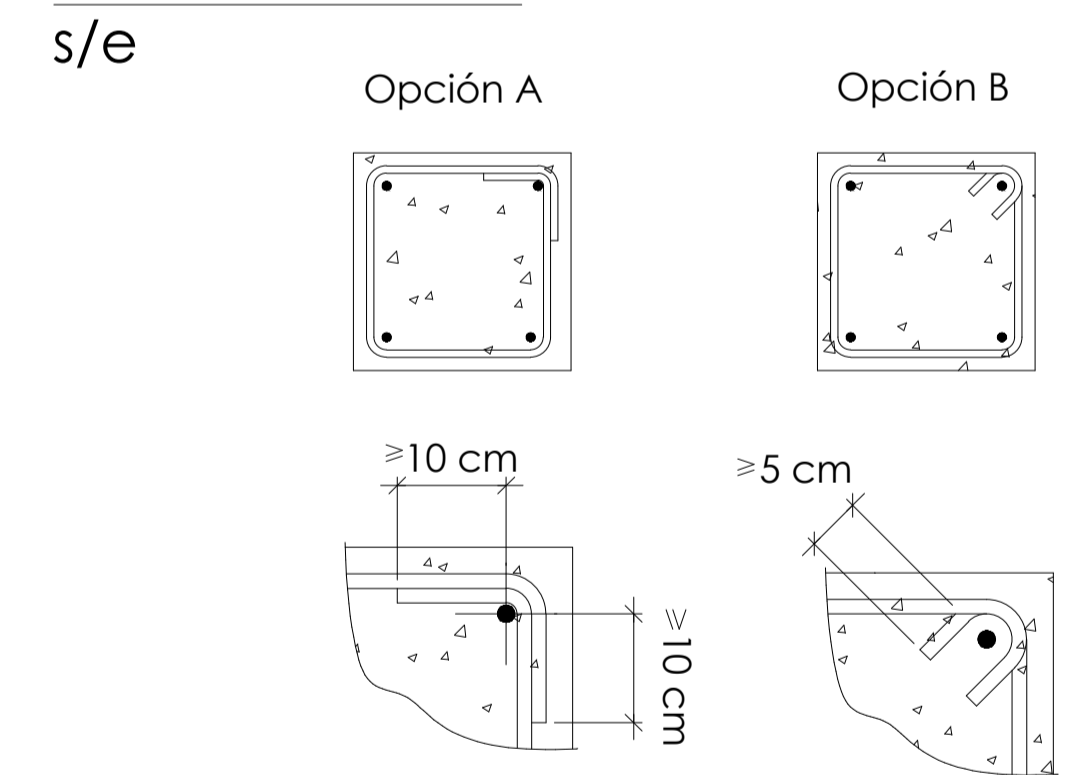
COEFS. PARCIALES DE SEGURIDAD PARA ACCIONES	γ
TIPO DE ACCIÓN	
Permanente	1,35
Pretensada	1,00
Permanente de valor no constante	1,50
Variable	1,50
Accidental	-

CONTROL DE LA EJECUCIÓN	
DISPOSICIÓN DE SEPARADORES	Normal

TENSIÓN ADMISIBLE CONSIDERADA EN CÁLCULO: **3,00 Kp/cm2**

POZOS DE HORMIGÓN HM-20: Se ha estimado la cota de apoyo en el terreno para la cimentación a partir de los -2,70 / -2,80 m., y en cualquier caso hasta el nivel de gravas fijado en el estudio geotécnico, por lo que será necesario ejecutar pozos de hormigón HM-20 bajo las zapatas de los distintos pilares dimensionados en planta.

Tabla de estribos para pilares y detalle de cierre



*NOTA:
EN CASO DE PILARES ARMADOS CON DIFERENTES DIÁMETROS SE DEBE ADOPTAR EL VALOR DEL MENOR PARA LA SEPARACIÓN Y EL MAYOR PARA EL DIÁMETRO DEL ESTRIBO.
CON ESFUERZOS HORIZONTALES Y EN ZONA SÍSMICA SE DEBEN CONCENTRAR CERCOS:
EN CABEZA DE PILAR, EN UNA LONGITUD DE 50 CM A UNA SEPARACIÓN 5 cm < S < 10cm.
EN ARRANQUE, EN LA LONGITUD DE SOLAPE, CON UN MÍNIMO DE 50 CM, A UNA SEPARACIÓN S < 7cm.
SI LA SEPARACIÓN ENTRE BARRAS VERTICALES ES > 15cm COLOQUE UNA HORQUILLA DE IGUAL DIÁMETRO Y SEPARACIÓN QUE LOS ESTRIBOS

Zaragoza
GERENCIA DE URBANISMO OFICINA PROYECTOS DE ARQUITECTURA
DIRECCIÓN DE ARQUITECTURA
LUDOTECA BIBLIOTECA EN BARRIO DE MONTAÑANA

PLANO: ESTRUCTURA. CIMENTACIÓN & PILARES E-01			
ARQUITECTO:	TEC. GRADO SUP.:	ESCALA:	MARZO 2020
LEONARDO ORO VARGAS		1/50	REM: 3128
IDENTIFICADOR:		17-108 MNT BIBLIOTECA P1 DPZ	

CUADRO DE ELEMENTOS DE CIMENTACIÓN						
Referencias	Dimensiones (cm)	Canto (cm)	Armado inf. X	Armado inf. Y	Armado sup. X	Armado sup. Y
(P1-P2)	315x80	50	3 Ø12 c/25	12 Ø12 c/25	4 Ø20 c/18	12 Ø12 c/25

Nota:

-EL REPLANTEO DE LA ESTRUCTURA DEBERÁ REALIZARSE SEGÚN LOS PLANOS DE ARQUITECTURA.

-TODAS LAS DIMENSIONES DE LOS DIFERENTES ELEMENTOS ESTRUCTURALES DEBERÁN SER VERIFICADOS POR LA DIRECCIÓN FACULTATIVA CON ANTELACIÓN A LA ELABORACIÓN DE LA FERRALLA.

-LAS LONGITUDES DE LAS ARMADURAS DEBERÁN COMPROBARSE EN OBRA.

-NO SE HORMIGONARÁ SIN AUTORIZACIÓN EXPRESA DE LA DIRECCIÓN FACULTATIVA.

-SE COLOCARÁN SEPARADORES DE ARMADURAS PARA GARANTIZAR LOS RECUBRIMIENTOS SEGÚN EL ART.66.2 EHE.

ACERO Y DIÁMETRO ARMADURA	LONGITUD DE SOLAPE [Ls]			
	EN PILARES		EN MUROS	
	INFERIOR	SUPERIOR	INFERIOR	SUPERIOR
B-500-S	30 cm.	30 cm.	30 cm.	30 cm.
Ø8	35 cm.	35 cm.	35 cm.	35 cm.
Ø10	40 cm.	45 cm.	45 cm.	45 cm.
Ø12	45 cm.	50 cm.	50 cm.	50 cm.
Ø16	55 cm.	60 cm.	60 cm.	60 cm.
Ø20	65 cm.	70 cm.	70 cm.	70 cm.
Ø25	75 cm.	80 cm.	80 cm.	80 cm.

*** EN VIGAS, FORJADOS Y LOSAS:** Referida a barras

NOTA: Longitudes válidas para hormigón fck = 25 N/mm². Para fck > 30 N/mm² podrán reducirse estas longitudes según artículo ART.69.5 (EHE-08). Así mismo, las longitudes indicadas NO contemplan la existencia de acciones dinámicas en cuyo caso, y a falta de mayor especificación, se recomienda aumentar las longitudes de solape aquí indicadas en 10 D.

LONGITUDES DE ANCLAJE				
Hormigón	Acero	Diámetro Ø	Posición I	Posición II
HA - 25	B-500-S	8	25 cm	30 cm
		10	30 cm	40 cm
		12	30 cm	45 cm
		16	45 cm	60 cm
		20	65 cm	85 cm
25	95 cm	135 cm		
Longitud de solape según artículo 66.6.2 (EHE 08)				

CUADRO DE CARACTERÍSTICAS EHE-08				
HORMIGÓN	NIVEL DE CONTROL	γc		
		Permanente	Accidental	
Soportes	HA-25/B/20/I	Estadístico	1.5	1.3
Cimentaciones y muros	HA-25/B/20/IIa	Estadístico	1.5	1.3
Vigas y forjados	HA-25/B/20/I	Estadístico	1.5	1.3
ACERO EN ARMADURAS		γs		
Barra y rollos de acero corrugado soldable (*)	B-500S	Permanente	1.15	1.0
Alambres	B-500T	Permanente	1.15	1.0

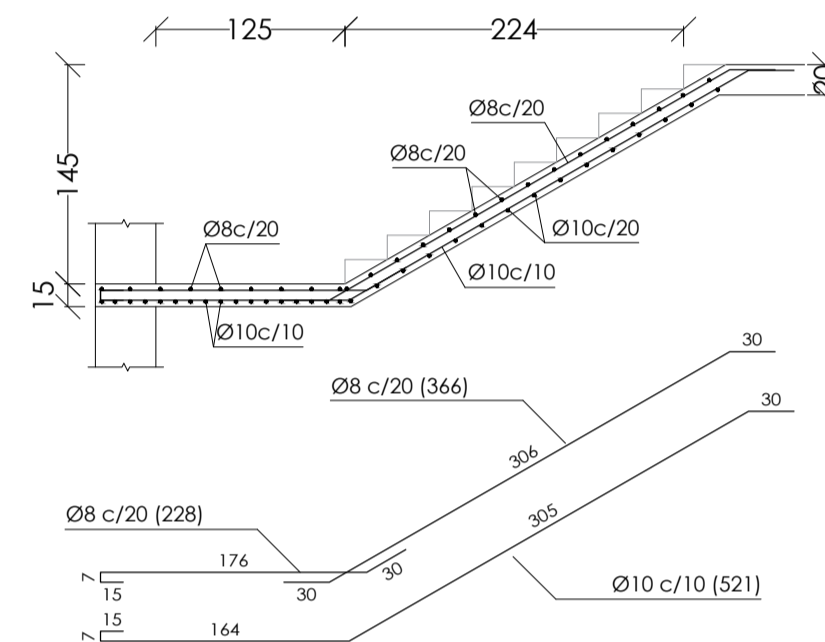
NOTAS:
(*) En el caso de estructuras sometidas a cargas sísmicas se emplearán armaduras pasivas fabricadas a partir de acero corrugado soldable con características especiales de ductilidad (SD)

RECUBRIMIENTO NOMINAL	COEFS. PARCIALES DE SEGURIDAD PARA ACCIONES
Estructura vista	50 mm
Soportes	35 mm
Cimentaciones y muros	35 mm
Vigas y forjados	35 mm
TIPO DE ACCIÓN	
Permanente	1.35
Pretensado	1.00
Permanente de valor no constante	1.50
Variable	1.50
Accidental	-

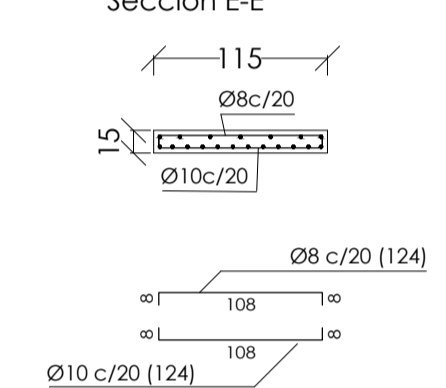
Escalera: 1er TRAMO

Tramo 1	
Geometría	
Ámbito	1.150 m
Espesor	0.15 m
Huella	0.280 m
Contrahuella	0.161 m
Desnivel que salva	2.90 m
Nº de escalones	18
Planta final	Forjado TECHO BAJA
Planta inicial	Cimentación
Cargas	
Peso propio	3.68 kN/m2
Peldañeado (Realizado con ladrillo)	1.10 kN/m2
Solado	1.00 kN/m2
Barandillas	3.00 kN/m
Sobrecarga de uso	3.00 kN/m2
Materiales	
Hormigón	HA-25, γc=1.5
Acero	B 500 S, γs=1.15
Rec. geométrico	3.0 cm

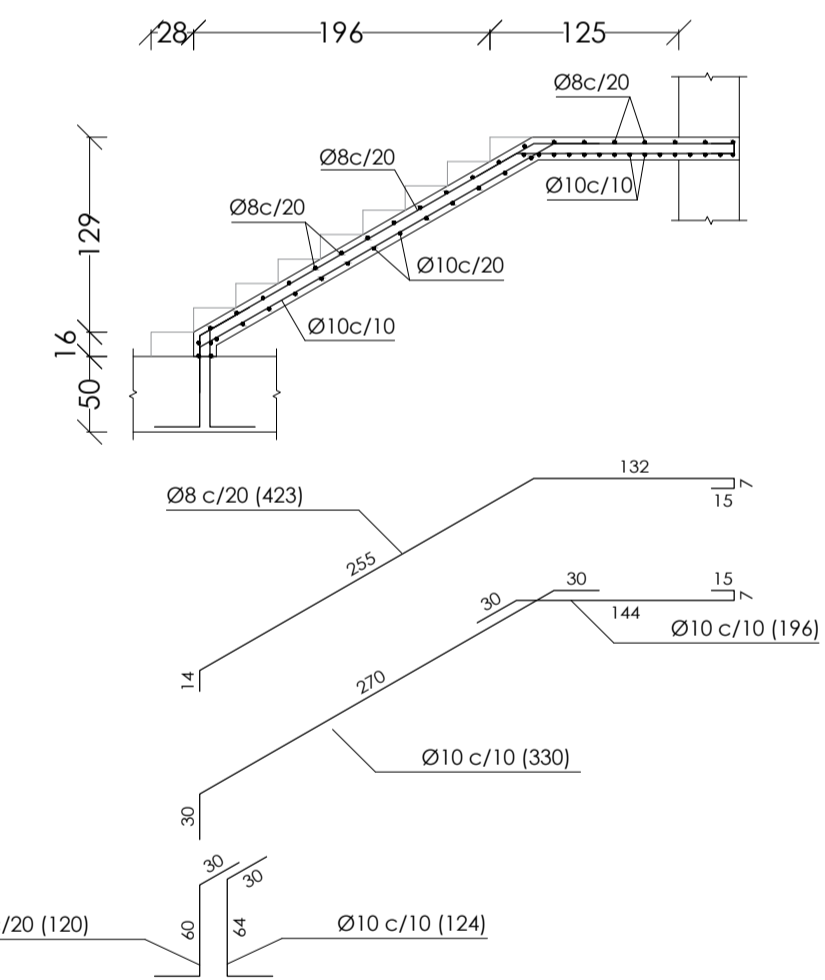
Sección C-C



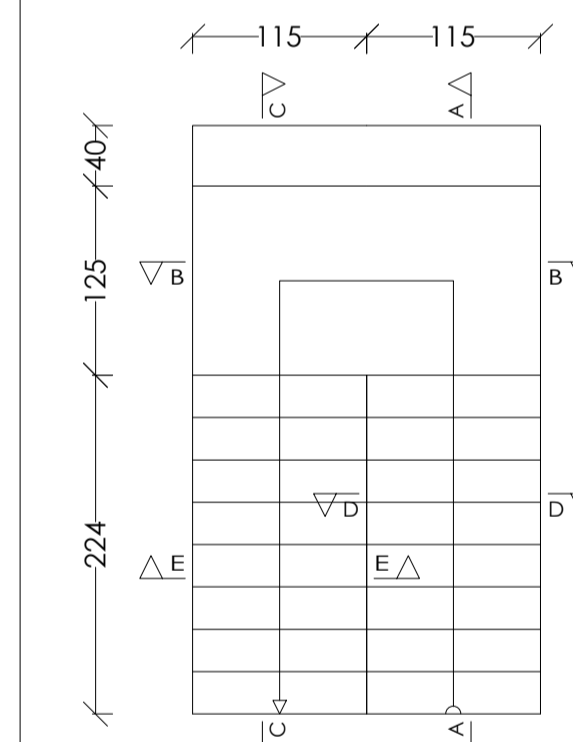
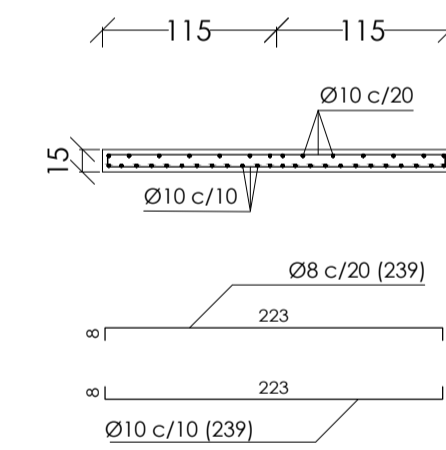
Sección D-D
Sección E-E



Sección A-A



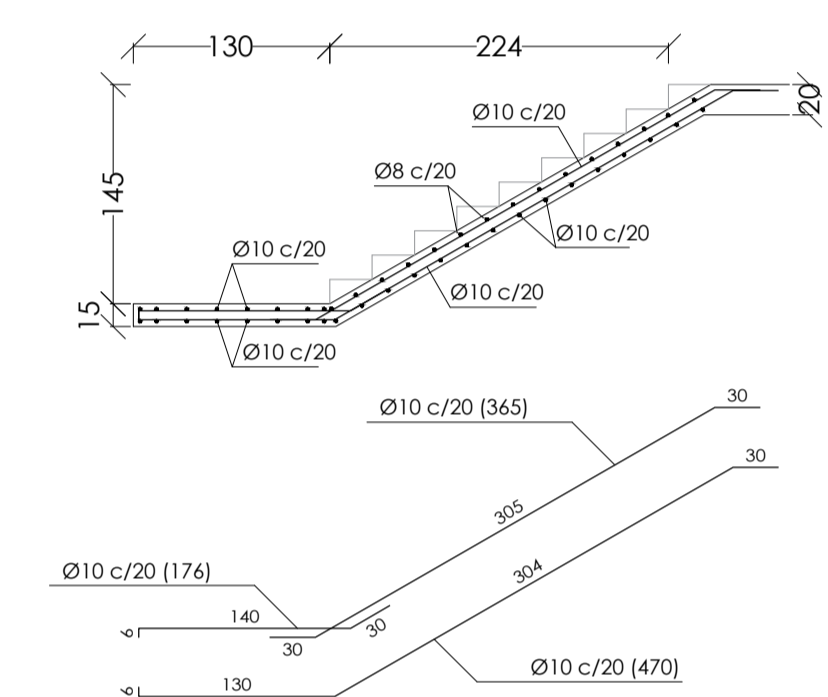
Sección B-B



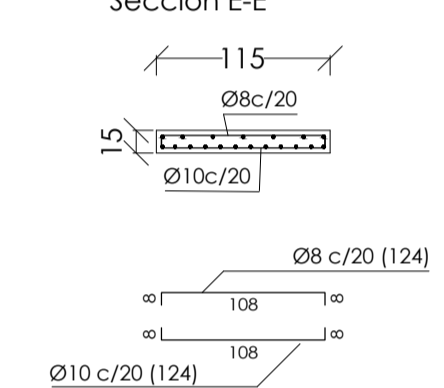
Escalera: 2º TRAMO

Tramo 2	
Geometría	
Ámbito	1.150 m
Espesor	0.15 m
Huella	0.280 m
Contrahuella	0.161 m
Desnivel que salva	2.90 m
Nº de escalones	18
Planta final	Forjado TECHO 1
Planta inicial	Forjado TECHO BAJA
Cargas	
Peso propio	3.68 kN/m2
Peldañeado (Realizado con ladrillo)	1.10 kN/m2
Solado	1.00 kN/m2
Barandillas	3.00 kN/m
Sobrecarga de uso	3.00 kN/m2
Materiales	
Hormigón	HA-25, γc=1.5
Acero	B 500 S, γs=1.15
Rec. geométrico	3.0 cm

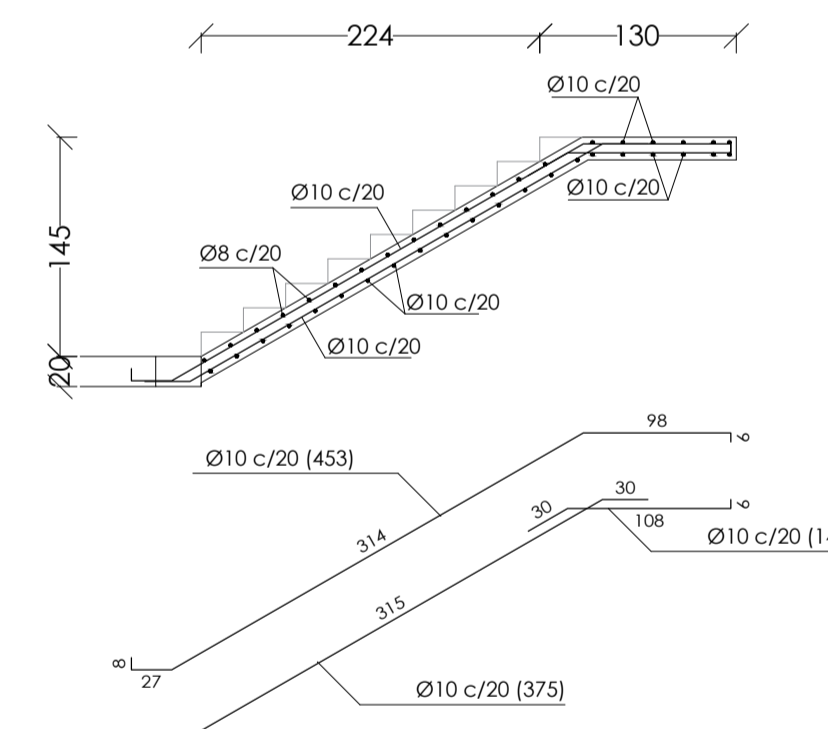
Sección C-C



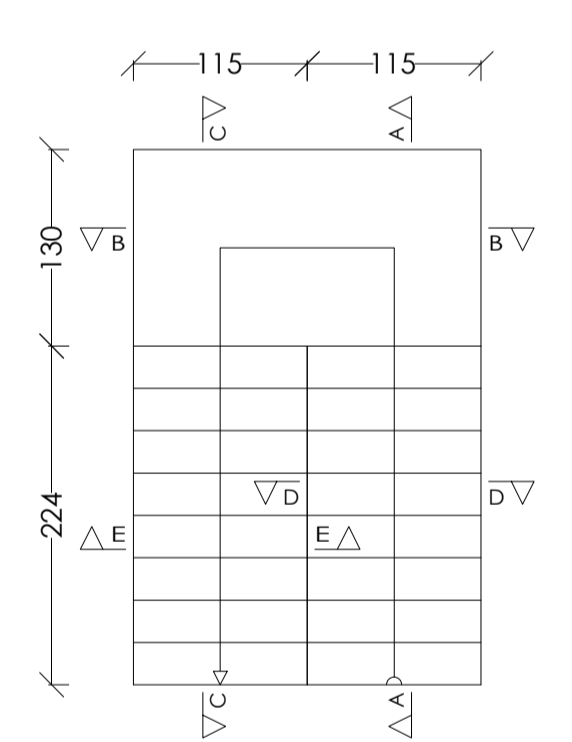
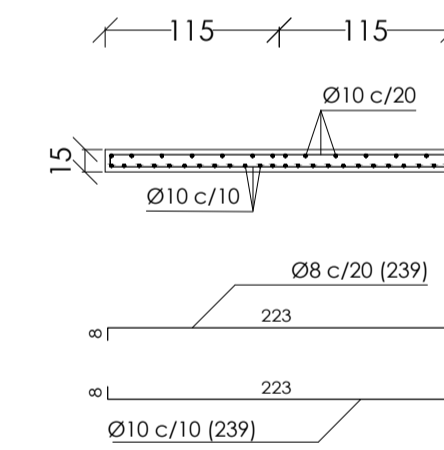
Sección D-D
Sección E-E



Sección A-A



Sección B-B

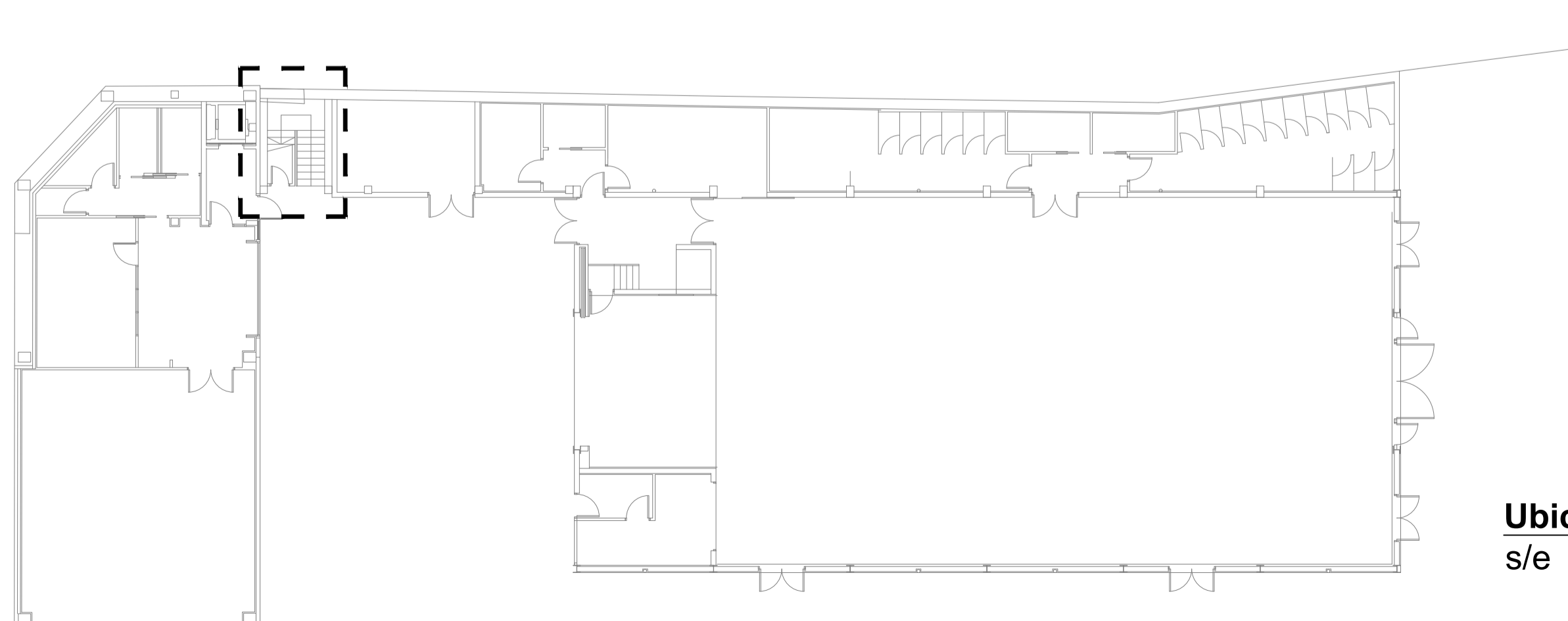


CARGAS CONSIDERADAS

Sobrecarga de uso 3.00 kN/m²

Cargas permanentes 1.00 kN/m²

Barandillas 3.00 kN/m



Ubicación en planta
s/e

Zaragoza
DIRECCIÓN DE ARQUITECTURA
OFICINA PROYECTOS DE ARQUITECTURA

LUDOTECA BIBLIOTECA
EN BARRIO DE MONTAÑANA

PLANO:
ESTRUCTURA. ESCALERA H.A. E-02

TEC. GRADO SUP.:	ESCALA:	MARZO 2020
REQUINTO:	1/50	REM: 3128
LEONARDO ORO VARGAS		
IDENTIFICADOR: 17-108 MNT BIBLIOTECA P1 DPZ		

Nota:

-EL REPLANTEO DE LA ESTRUCTURA DEBERÁ REALIZARSE SEGÚN LOS PLANOS DE ARQUITECTURA.

-TODAS LAS DIMENSIONES DE LOS DIFERENTES ELEMENTOS ESTRUCTURALES DEBERÁN SER VERIFICADOS POR LA DIRECCIÓN FACULTATIVA CON ANTELACIÓN A LA ELABORACIÓN DE LA FERRALLA.

-LAS LONGITUDES DE LAS ARMADURAS DEBERÁN COMPROBARSE EN OBRA.

-NO SE HORMIGONARÁ SIN AUTORIZACIÓN EXPRESA DE LA DIRECCIÓN FACULTATIVA.

-SE COLOCARÁN SEPARADORES DE ARMADURAS PARA GARANTIZAR LOS RECUBRIMIENTOS SEGÚN EL Art.66.2 EHE.

ACERO Y DIÁMETRO ARMADURA	SOLAPES			
	LONGITUD DE SOLAPE (Ls)		MALLAS EN FORJADOS Y LOSAS	
	EN PILARES	EN MUROS	EN VIGAS, FORJADOS Y LOSAS*	
B-500 S			INFERIOR	SUPERIOR
Ø8	30 cm.	30 cm.	30 cm.	25 cm.
Ø10	35 cm.	35 cm.	35 cm.	30 cm.
Ø12	40 cm.	45 cm.	45 cm.	35 cm.
Ø16	55 cm.	60 cm.	60 cm.	40 cm.
Ø20	110 cm.	120 cm.	120 cm.	90 cm.
Ø25	175 cm.	190 cm.	190 cm.	140 cm.

* EN VIGAS, FORJADOS Y LOSAS: Referida a barras

NOTA: Longitudes válidas para hormigón fck = 25 N/mm². Para fck > 30 N/mm² podrán reducirse estas longitudes según artículo ART.66.5 (EHE-08). Así mismo, las longitudes indicadas NO contemplan la existencia de acciones dinámicas en cuyo caso, y a falta de mayor especificación, se recomienda aumentar las longitudes de solape aquí indicadas en 10 D.

LONGITUDES DE ANCLAJE				
Hormigón	Acero	Diámetro Ø	Posición I	Posición II
HA - 25	B-500-S	8	25 cm	30 cm
		10	30 cm	40 cm
		12	30 cm	45 cm
		16	45 cm	60 cm
		20	65 cm	85 cm
		25	95 cm	135 cm

Longitud de solape según artículo 66.6.2 (EHE 08)

FORJADO TECHO BAJA
 Replanteo
 Hormigón: HA-25, Yc=1.5
 Acero conformado: S235
 Aceros en forjados: B 500 S, Ys=1.15
 Mf: Momento flector de cálculo por metro de ancho (kN x m/m)
 V: Cortante de cálculo por metro de ancho (kN/m)
 Escala: 1:50

CTE DB SI: R90

CUADRO DE CARACTERÍSTICAS EHE-08				
HORMIGÓN	NIVEL DE CONTROL		Yc	
	Persistente	Accidental		
Soportes	HA-25/B/20/I	Estadístico	1.5	1.3
Cimentaciones y muros	HA-25/B/20/IIa	Estadístico	1.5	1.3
Vigas y forjados	HA-25/B/20/I	Estadístico	1.5	1.3

ACERO EN ARMADURAS	Ys		
	Persistente	Accidental	
Barra y rollos de acero corrugado soldable (*)	B-500S	1.15	1.0
Alambres	B-500T	1.15	1.0

NOTAS:
 (*) En el caso de estructuras sometidas a cargas sísmicas se emplearán armaduras pasivas fabricadas a partir de acero corrugado soldable con características especiales de ductilidad (SD)

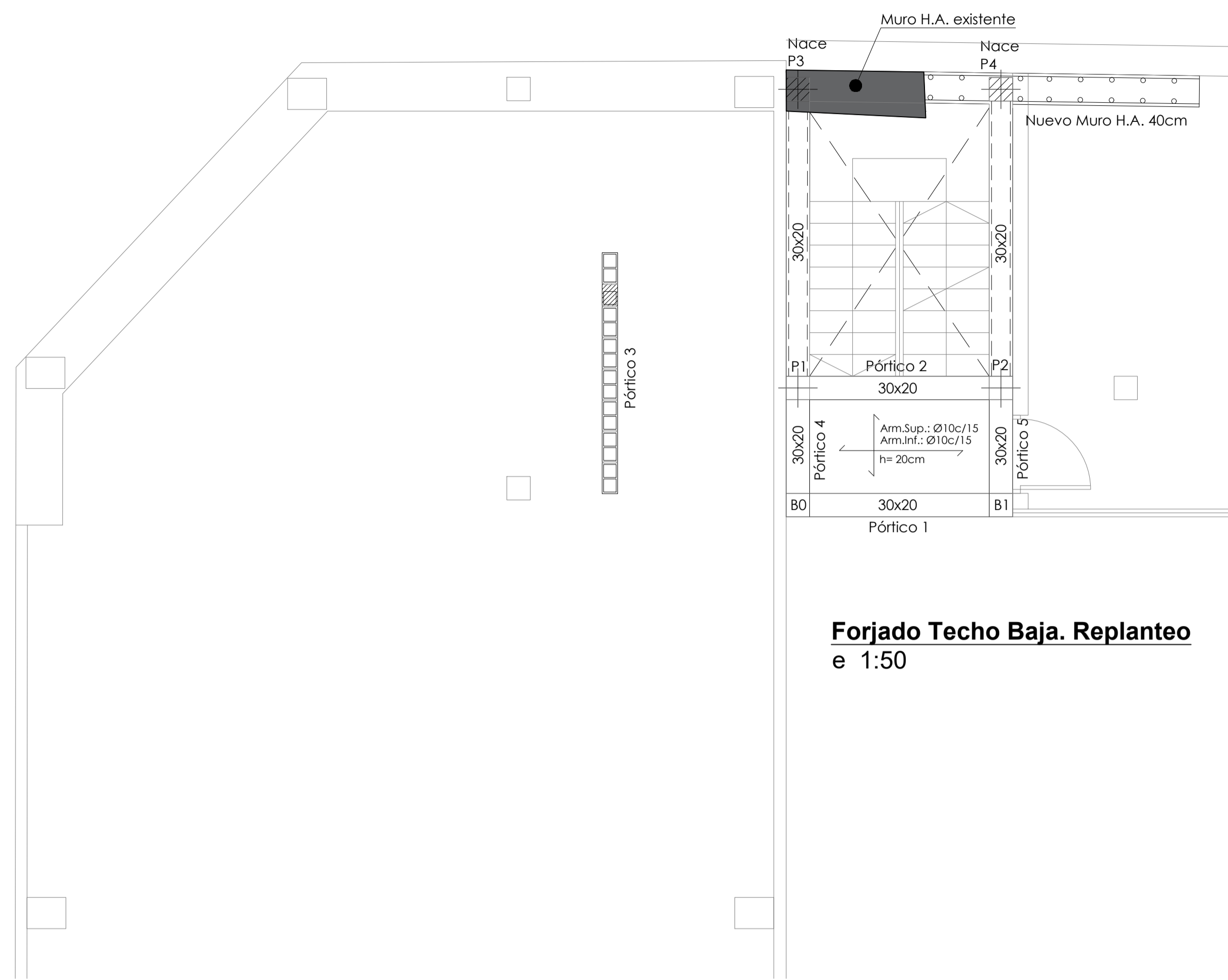
RECUBRIMIENTO NOMINAL	COEFS. PARCIALES DE SEGURIDAD PARA ACCIONES		
Estructura vista	50 mm		
Soportes	35 mm	TIPO DE ACCIÓN	
Cimentaciones y muros	35 mm	Permanente	1.35
Vigas y forjados	35 mm	Pretensado	1.00
		Permanente de valor no constante	1.50
		Variable	1.50
		Accidental	-

CONTROL DE LA EJECUCIÓN		
DISPOSICIÓN DE SEPARADORES		Normal

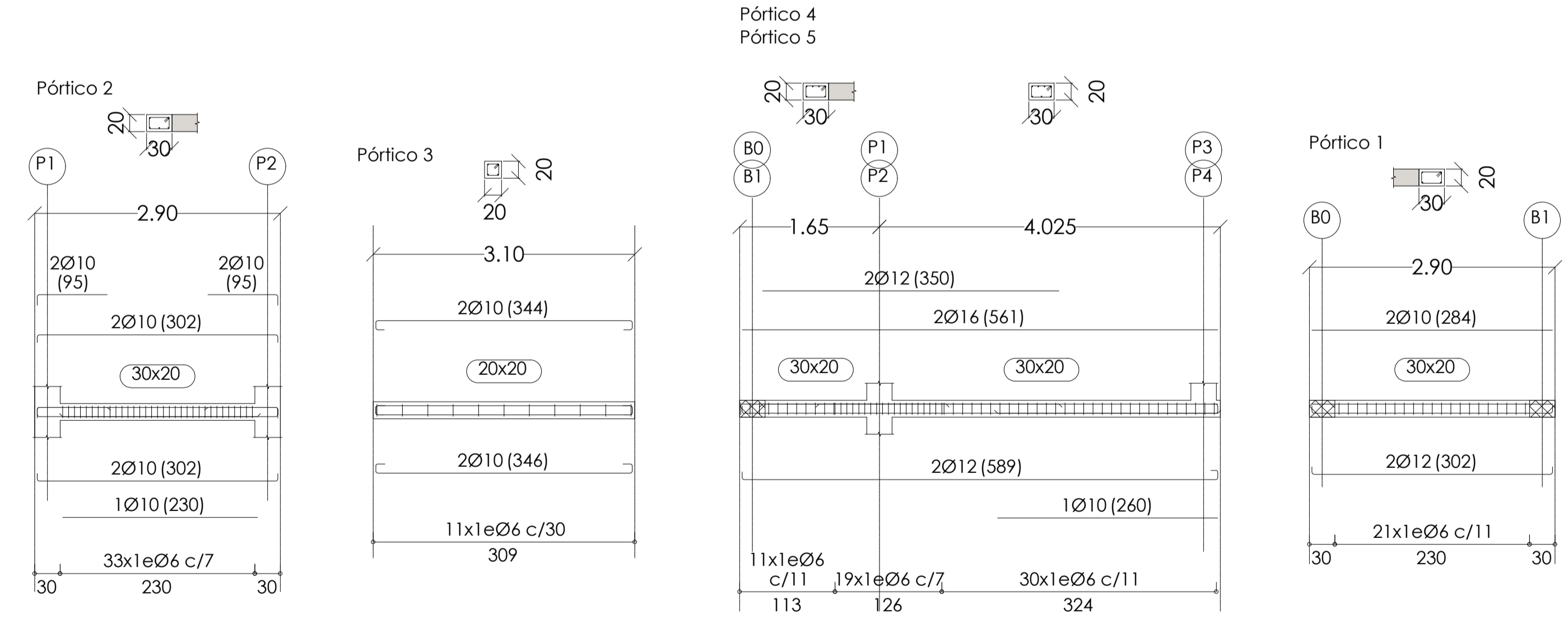
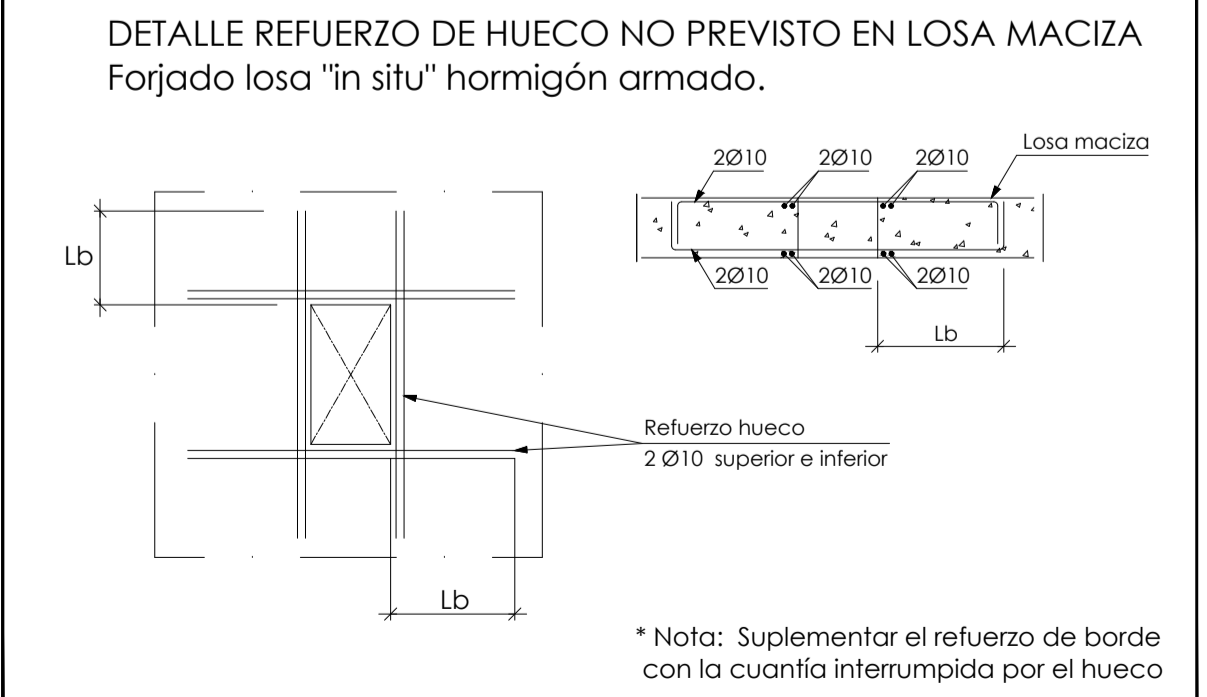
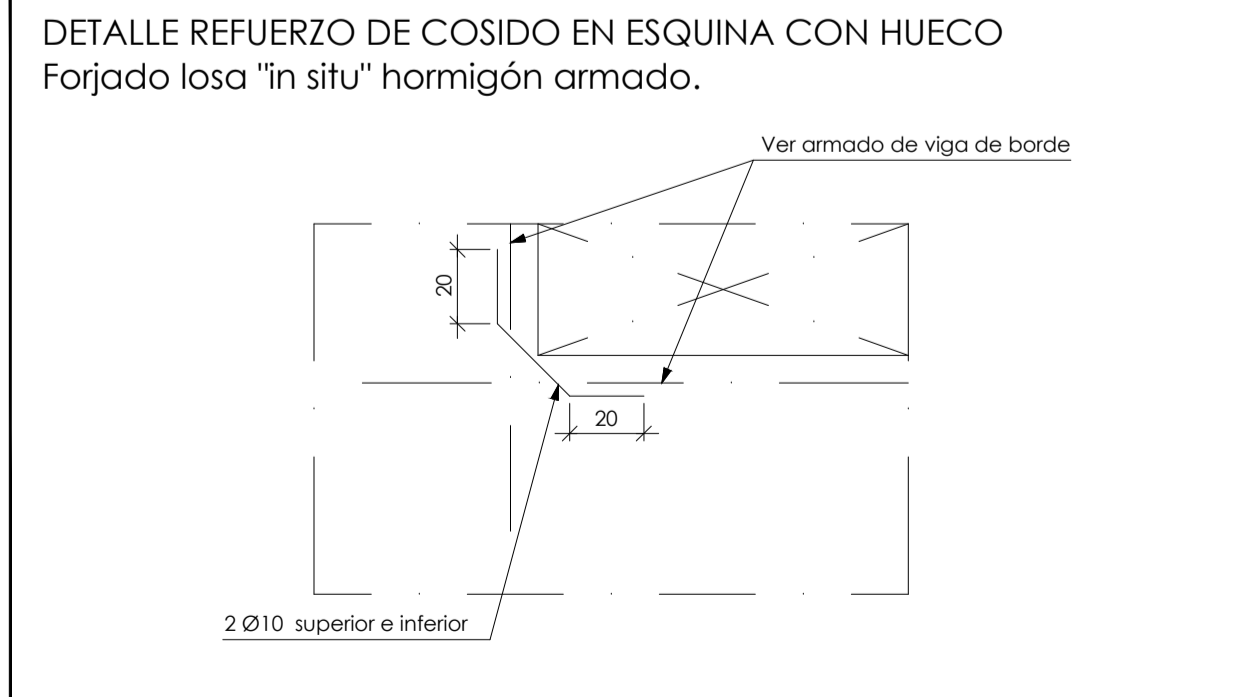
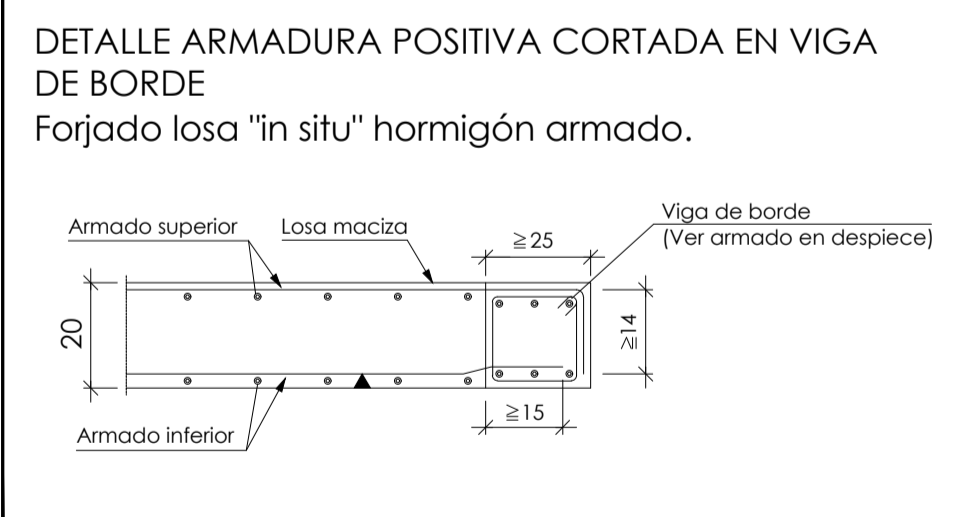
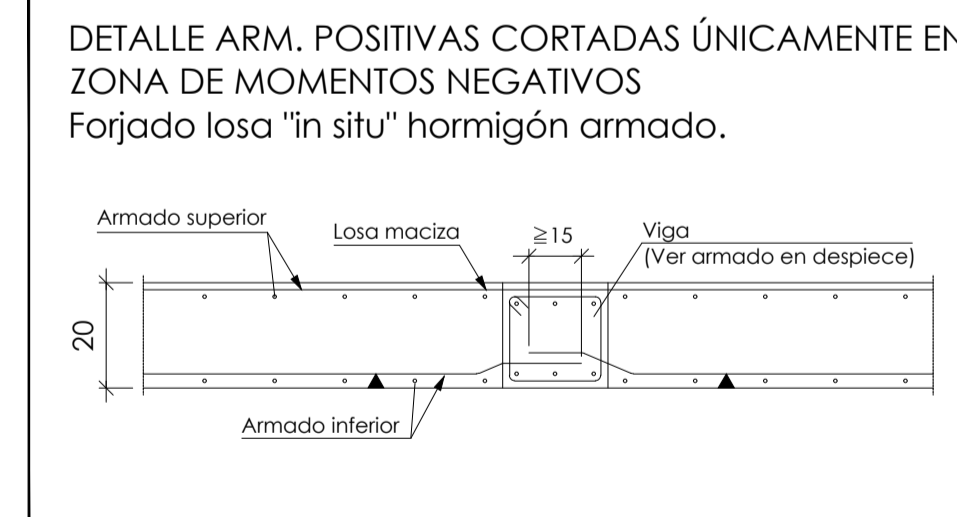
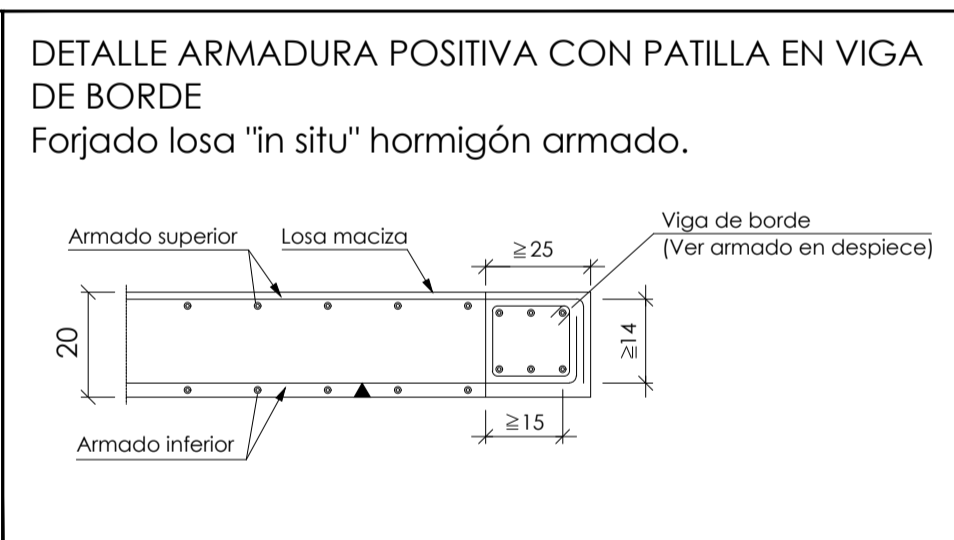
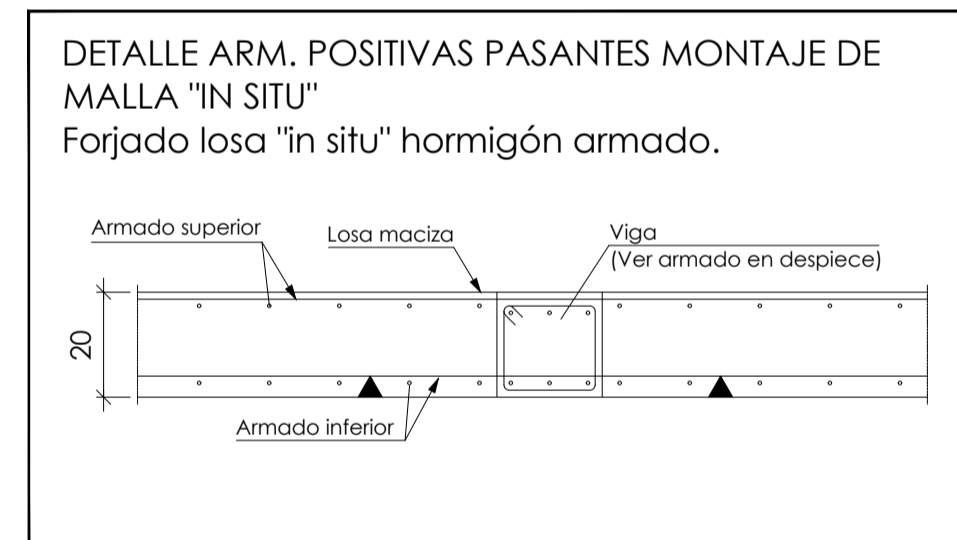
Elemento	Distancia Máxima	
Elementos superficiales horizontales (losas, forjados, zapatas y losas de cimentación, etc.)	Emparrillado inferior	500 < 100 cm
	Emparrillado superior	500 < 50 cm
Muros	Cada emparillado	500 < 50 cm
	Separación entre emparillados	100 cm
Vigas (I)		100 cm
Soportes (II)		1000 < 200 cm

(I) Se dispondrán, al menos, tres planos de separadores por vano, en el caso de vigas, y por tramo, en el caso de los soportes, adaptados a los cercos o estribos.
 Ø Diámetro de la armadura a la que se acople el separador.

CARGAS CONSIDERADAS	
Forjado 20cm (Losa hormigón)	5.00 kN/m²
Sobrecarga de uso	3.00 kN/m²
Cargas permanentes	1.00 kN/m²



Forjado Techo Baja. Replanteo e 1:50



Forjado Techo Baja. Despiece de vigas e 1:50

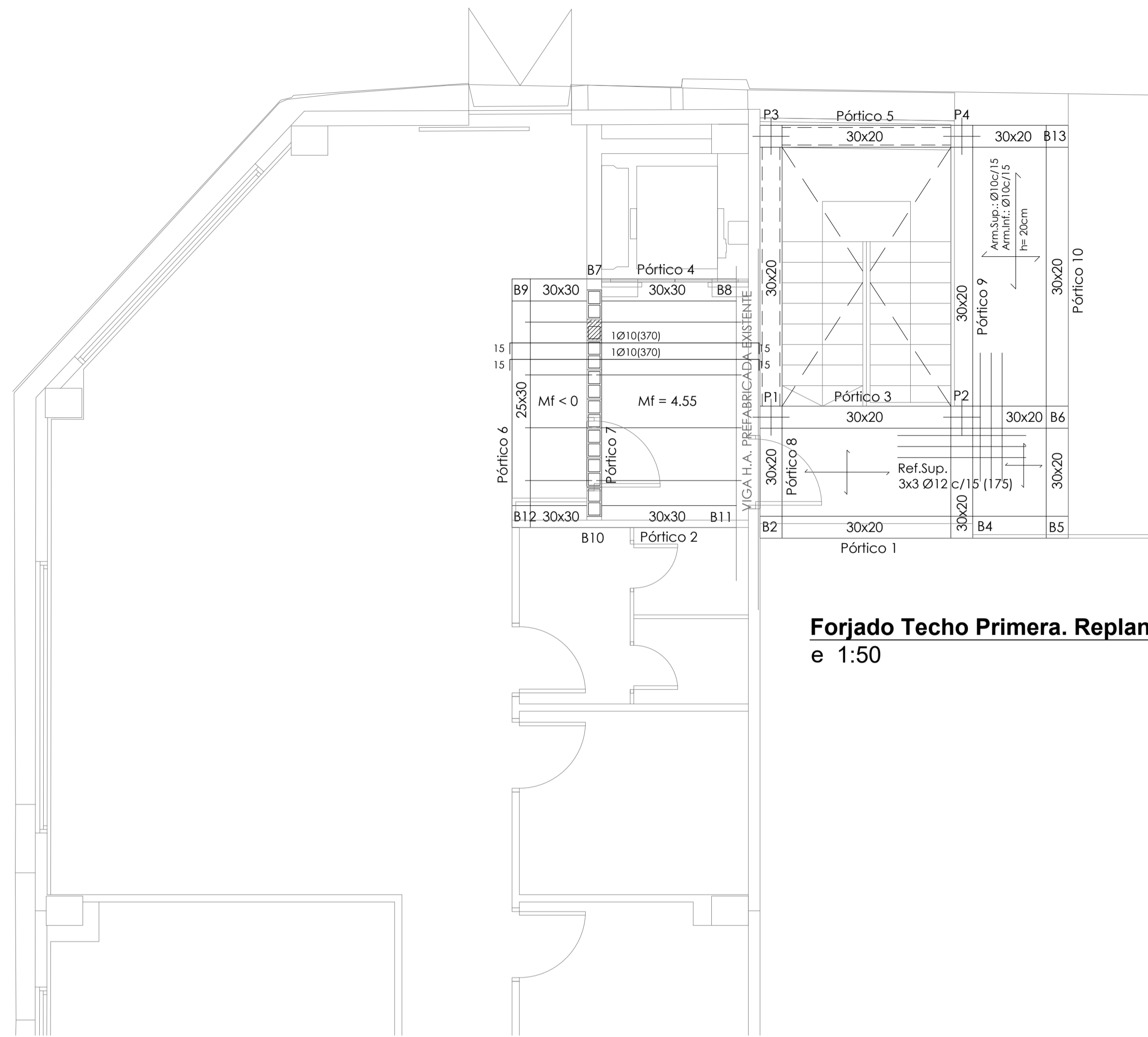
FORJADO TECHO BAJA
 Despiece de vigas
 Hormigón: HA-25, Yc=1.5
 Acero en barras: B 500 S, Ys=1.15
 Acero en estribos: B 500 S, Ys=1.15
 Escala pórticos 1:50
 Escala secciones 1:50
 Escala huecos 1:50

Zaragoza
 GERENCIA DE URBANISMO
 DIRECCIÓN DE ARQUITECTURA
 OFICINA PROYECTOS DE ARQUITECTURA

LUDOTECA BIBLIOTECA EN BARRIO DE MONTAÑANA

PLANO:
ESTRUCTURA. FORJ. TECHO BAJA E-03

ARQUITECTO:	TEC. GRADO SUP.:	ESCALA:	MARZO 2020
		1/50	REM: 3128
LEONARDO ORO VARGAS		IDENTIFICADOR:	17-108 MNT BIBLIOTECA P1 DPZ



Forjado Techo Primera. Replanteo e 1:50

Nota:

- EL REPLANTEO DE LA ESTRUCTURA DEBERÁ REALIZARSE SEGÚN LOS PLANOS DE ARQUITECTURA.
- TODAS LAS DIMENSIONES DE LOS DIFERENTES ELEMENTOS ESTRUCTURALES DEBERÁN SER VERIFICADAS POR LA DIRECCIÓN FACULTATIVA CON ANTELACIÓN A LA ELABORACIÓN DE LA FERRALLA.
- LAS LONGITUDES DE LAS ARMADURAS DEBERÁN COMPROBARSE EN OBRA.
- NO SE HORMIGONARÁ SIN AUTORIZACIÓN EXPRESA DE LA DIRECCIÓN FACULTATIVA.
- SE COLOCARÁN SEPARADORES DE ARMADURAS PARA GARANTIZAR LOS RECUBRIMIENTOS SEGÚN EL Art.66.2 EHE.

ACERO Y DIÁMETRO ARMADURA	LONGITUD DE SOLAPE (Ls)			
	EN PILARES	EN MUROS	EN VIGAS, FORJADOS Y LOSAS*	MALLAS EN FORJADOS Y LOSAS
B-500 S			INFERIOR SUPERIOR	INFERIOR SUPERIOR
Ø8	30 cm.	30 cm.	30 cm. 45 cm.	25 cm. 30 cm.
Ø10	35 cm.	35 cm.	35 cm. 60 cm.	30 cm. 35 cm.
Ø12	40 cm.	45 cm.	45 cm. 65 cm.	35 cm. 45 cm.
Ø16	55 cm.	60 cm.	60 cm. 120 cm.	60 cm. 80 cm.
Ø20	110 cm.	120 cm.	120 cm. 170 cm.	90 cm. 120 cm.
Ø25	175 cm.	190 cm.	190 cm. 270 cm.	140 cm. 190 cm.

* EN VIGAS, FORJADOS Y LOSAS: Referida a barras

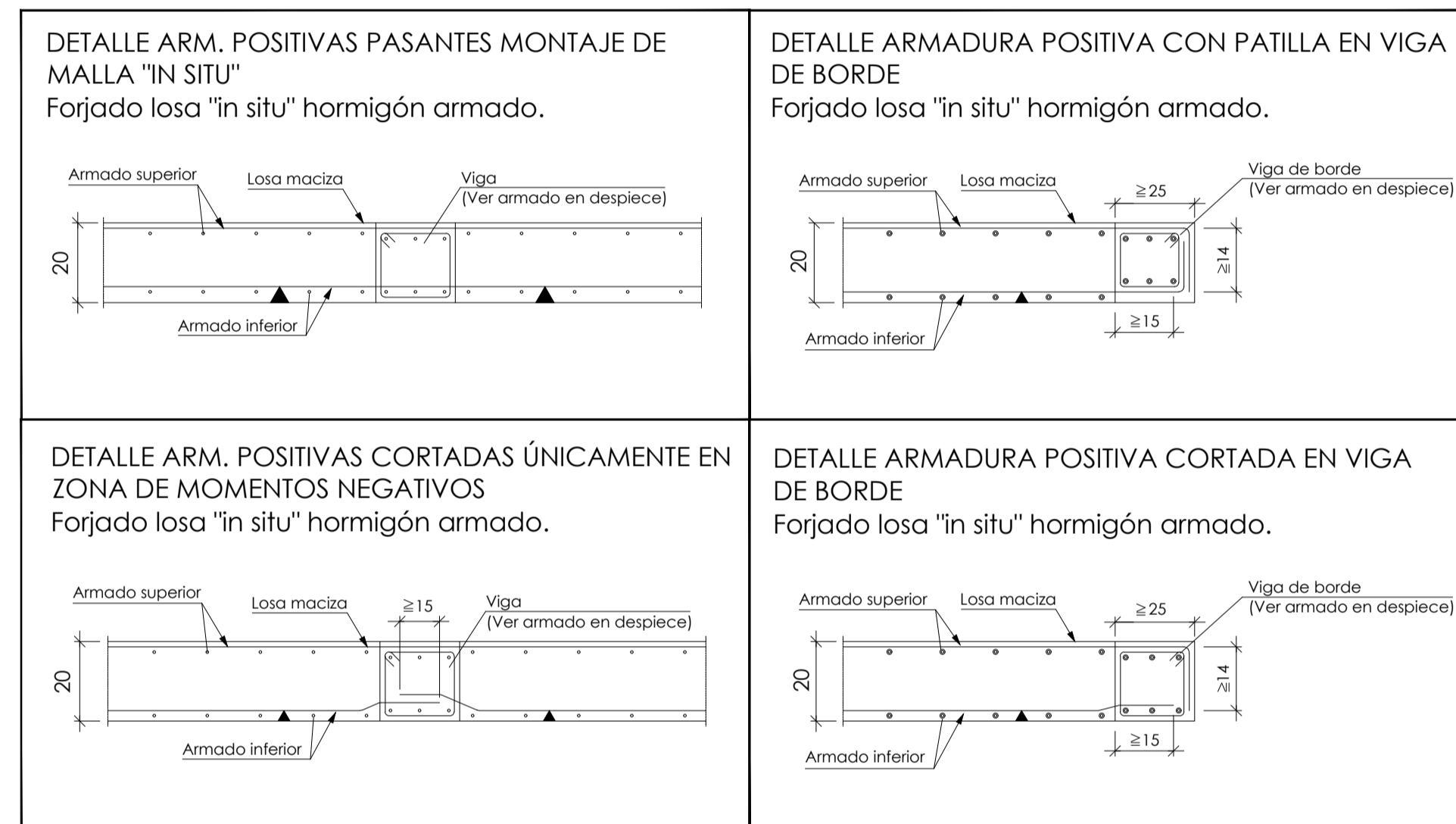
NOTA: Longitudes válidas para hormigón fck = 25 N/mm². Para fck > 30 N/mm² podrán reducirse estas longitudes según artículo ART.69.5 (EHE-08). Así mismo, las longitudes indicadas NO contemplan la existencia de acciones dinámicas en cuyo caso, y a falta de mayor especificación, se recomienda aumentar las longitudes de solape aquí indicadas en 10 D.

LONGITUDES DE ANCLAJE				
Hormigón	Acero	Diámetro Ø	Posición I	Posición II
HA - 25	B-500-S	8	25 cm	30 cm
		10	30 cm	40 cm
		12	30 cm	45 cm
		16	45 cm	60 cm
		20	65 cm	85 cm
25	95 cm	135 cm		

Longitud de solape según artículo 66.6.2 (EHE 08)

FORJADO TECHO PRIMERA
 Replanteo
 Hormigón: HA-25, Yc=1.5
 Acero conformado: S235
 Aceros en forjados: B 500 S, Ys=1.15
 Mf: Momento flector de cálculo por metro de ancho (kN x m/m)
 V: Cortante de cálculo por metro de ancho (kN/m)
 Escala: 1:50

CTE DB SI: R90



CUADRO DE CARACTERÍSTICAS EHE-08				
HORMIGÓN	NIVEL DE CONTROL	Yc		
		Persistente	Accidental	
Soportes	HA-25/B/20/I	Estadístico	1.5	1.3
Cimentaciones y muros	HA-25/B/20/IIa	Estadístico	1.5	1.3
Vigas y forjados	HA-25/B/20/I	Estadístico	1.5	1.3

ACERO EN ARMADURAS	NIVEL DE CONTROL	Ys	
		Persistente	Accidental
Barra y rollos de acero corrugado soldable (*)	B-500S	1.15	1.0
Alambres	B-500T	1.15	1.0

NOTAS:
 (*) En el caso de estructuras sometidas a cargas sísmicas se emplearán armaduras pasivas fabricadas a partir de acero corrugado soldable con características especiales de ductilidad (SD)

RECUBRIMIENTO NOMINAL	COEFS. PARCIALES DE SEGURIDAD PARA ACCIONES
Estructura vista	50 mm
Soportes	35 mm
Cimentaciones y muros	35 mm
Vigas y forjados	35 mm

TIPO DE ACCIÓN	γf
Permanente	1.35
Pretensado	1.00
Variable de valor no constante	1.50
Accidental	-

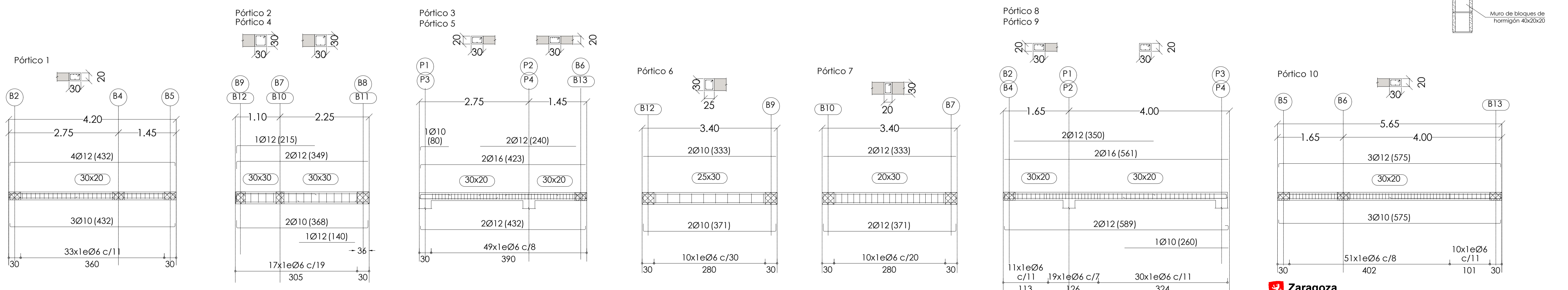
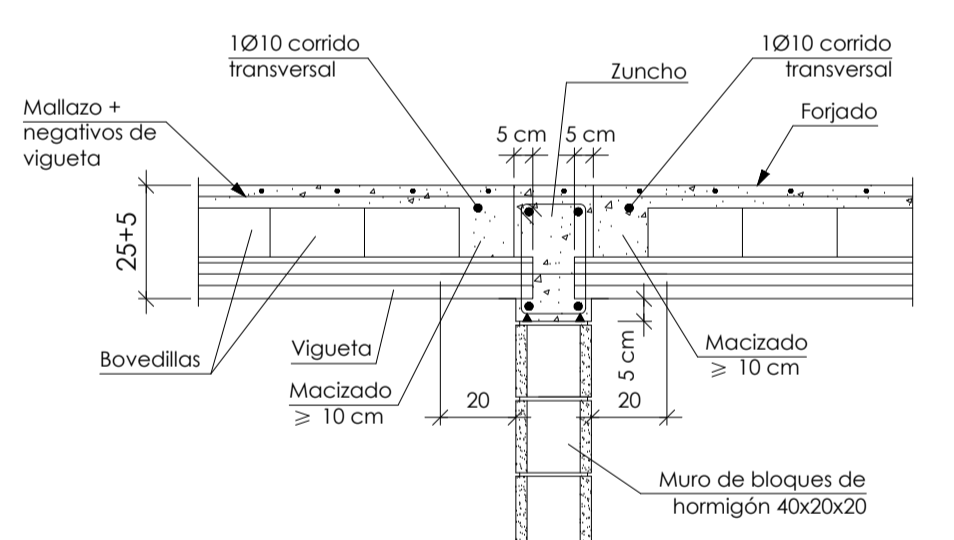
CONTROL DE LA EJECUCIÓN		Normal
DISPOSICIÓN DE SEPARADORES		
Elemento	Distancia Máxima	
Elementos superficiales horizontales (losas, forjados, zapatas y losas de cimentación, etc.)	Emparrillado inferior	500 < 100 cm
	Emparrillado superior	500 < 50 cm
Muros	Cada emparrillado	500 < 50 cm
	Separación entre emparrillados	100 cm
Vigas (I)		100 cm
Soportes (I)		1000 < 200 cm

(I) Se dispondrán, al menos, tres planos de separadores por vano, en el caso de vigas, y por tramo, en el caso de los soportes, adaptados a los cercos o estribos.
 Ø Diámetro de la armadura a la que se acople el separador.

CARGAS CONSIDERADAS

- Forjado 20cm (Losa hormigón) 5.00 kN/m²
- Forjado 25+5cm (Viguetas hormigón) 3.65 kN/m²
- Sobrecarga de uso 3.00 kN/m²
- Cargas permanentes..... 1.00 kN/m²
- Nieve, Barrio de Montaña (ZARAGOZA)..... 0.50 kN/m²

Apoyo entre vanos sobre muro de bloques de hormigón Forjado unidireccional Viguetas prefensadas.



FORJADO TECHO PRIMERA
 Despiece de vigas
 Hormigón: HA-25, Yc=1.5
 Acero en barras: B 500 S, Ys=1.15
 Acero en estribos: B 500 S, Ys=1.15
 Escala pórticos 1:50
 Escala secciones 1:50

Forjado Techo Primera. Despiece de vigas e 1:50

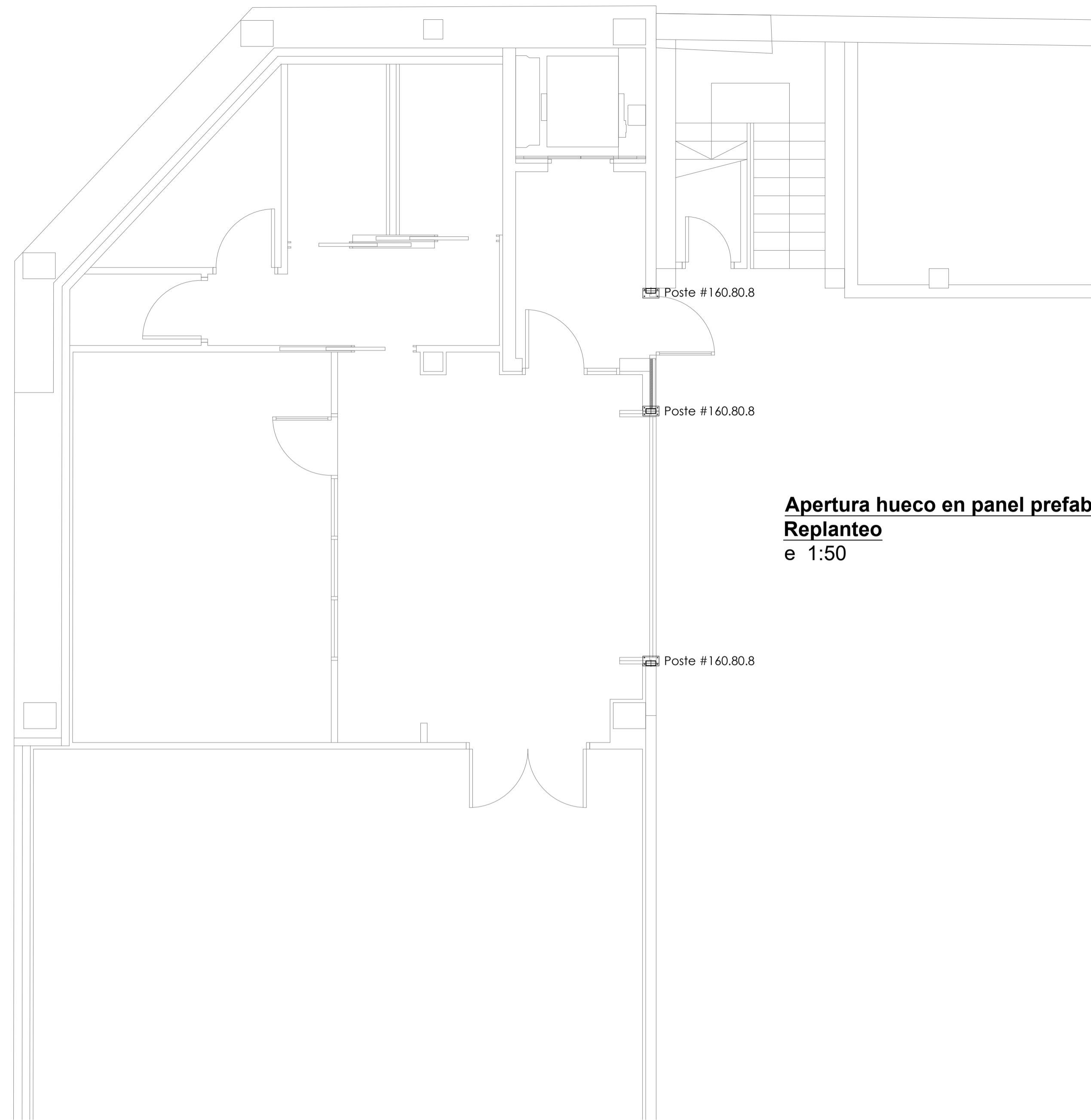
Zaragoza
 GERENCIA DE URBANISMO OFICINA PROYECTOS DE ARQUITECTURA

DIRECCIÓN DE ARQUITECTURA
LUDOTECA BIBLIOTECA EN BARRIO DE MONTAÑA

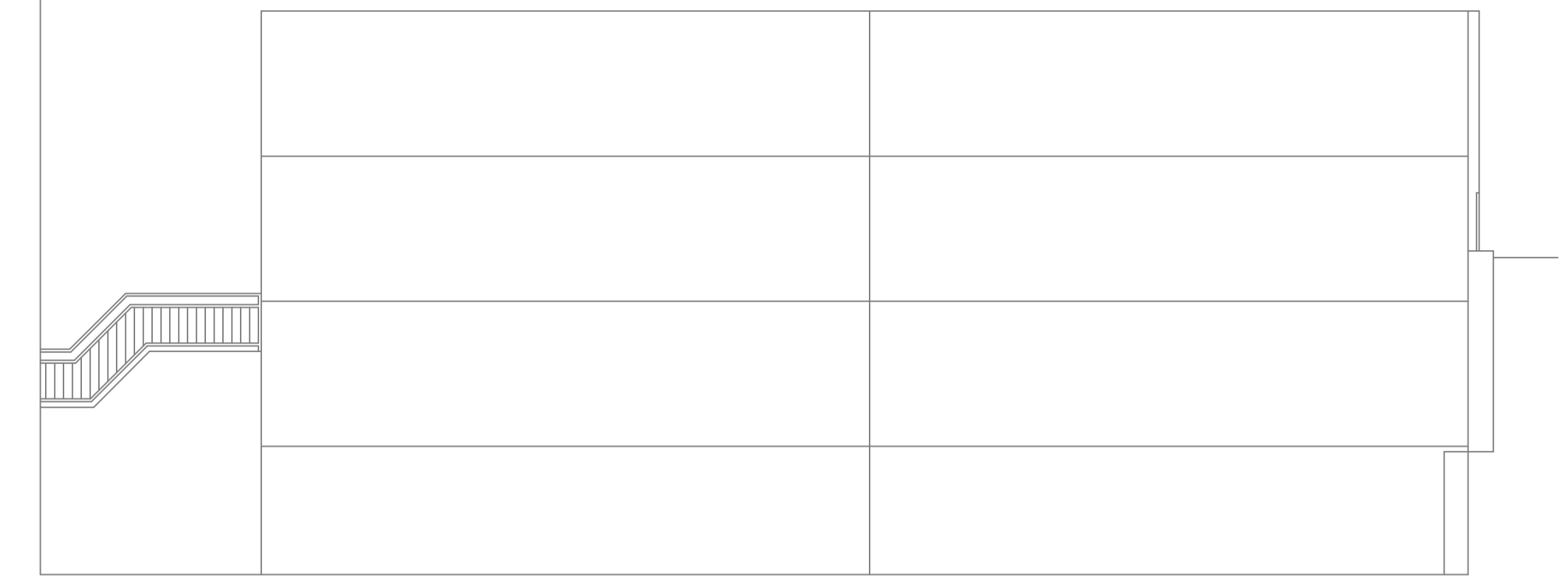
PLANO:
ESTRUCTURA. FORJ. TECHO PRIMERA E-04

ARQUITECTO:	TEC. GRADO SUP.:	ESCALA:	MARZO 2020
LEONARDO ORO VARGAS		1/50	REM: 3128
IDENTIFICADOR:		17-108 MNT BIBLIOTECA P1 DPZ	

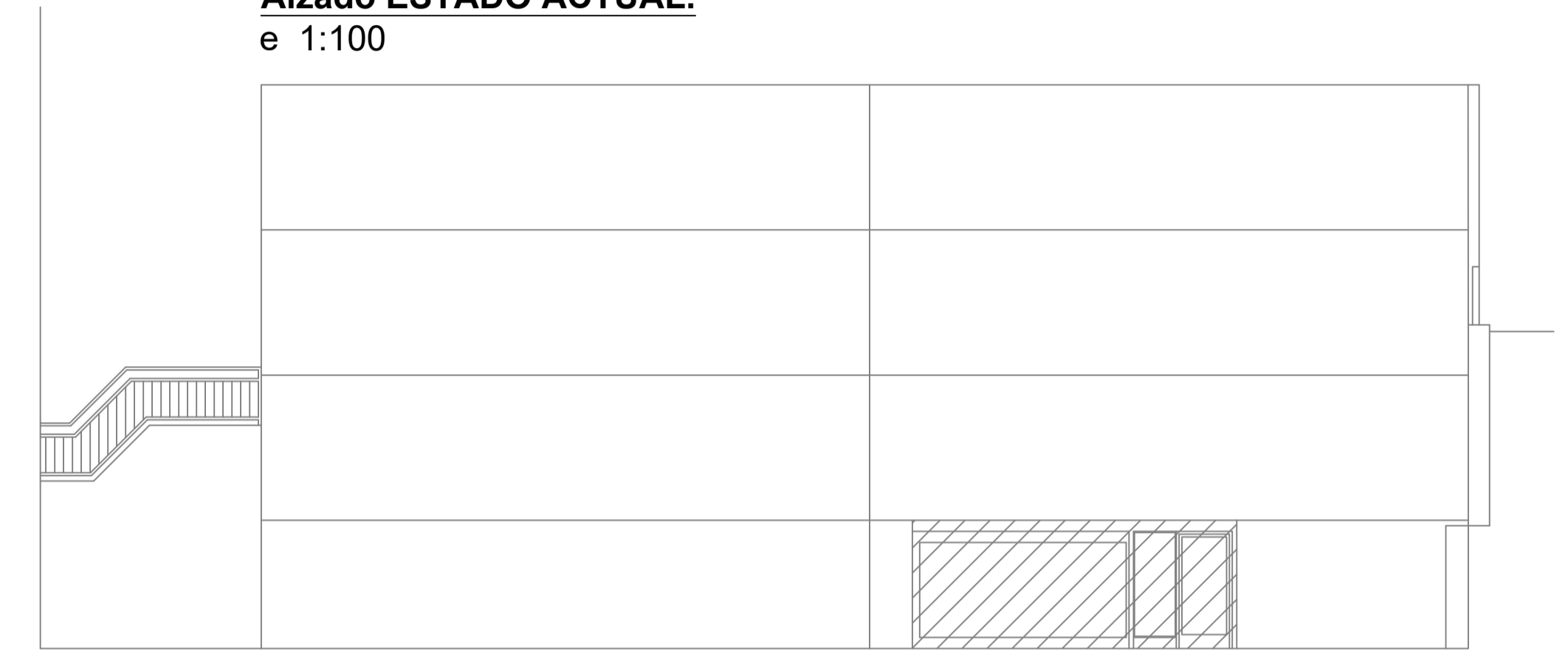
COLEGIO OFICIAL DE ARQUITECTOS DE ARAGÓN | Demarcación de ZARAGOZA
 VISADO Normal con fecha 29/05/2020. Número de expediente/fase 2A2020002947400
 Documento con firma electrónica. Autenticidad verificable en coas.e-geston.es/validacion.aspx con CSV: E\Nv5pkjbe4182920209119118



**Apertura hueco en panel prefabricado de fachada.
Replanteo
e 1:50**

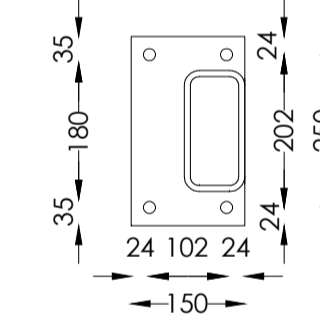
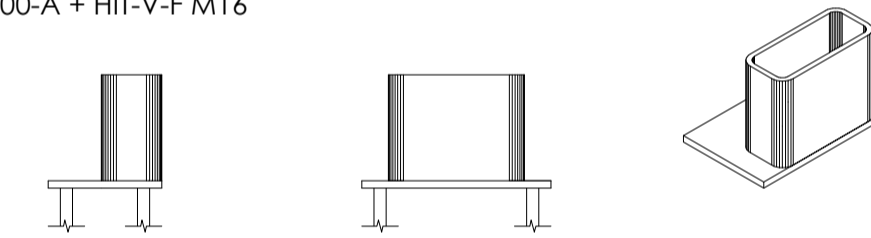


**Alzado ESTADO ACTUAL.
e 1:100**

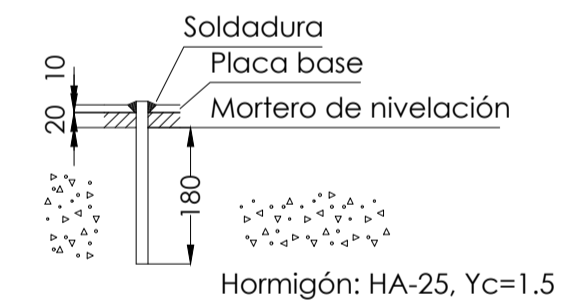


**Alzado ESTADO REFORMADO.
e 1:100**

Dimensiones Placa = 150x250x10 mm (S275)
Anclaje de los pernos:
HIT-HY 200-A + HIT-V-F M16

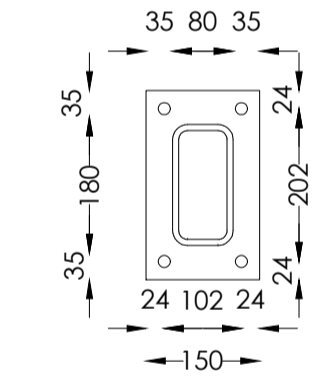
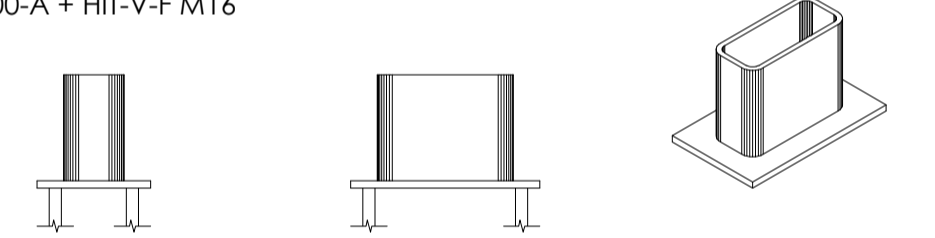


Detalle Anclaje Perno

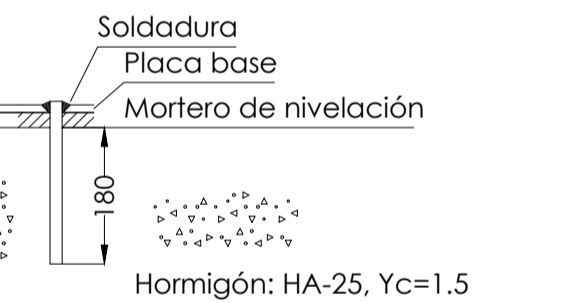


Espeor placa base: 10 mm

Dimensiones Placa = 150x250x10 mm (S275)
Anclaje de los pernos:
HIT-HY 200-A + HIT-V-F M16

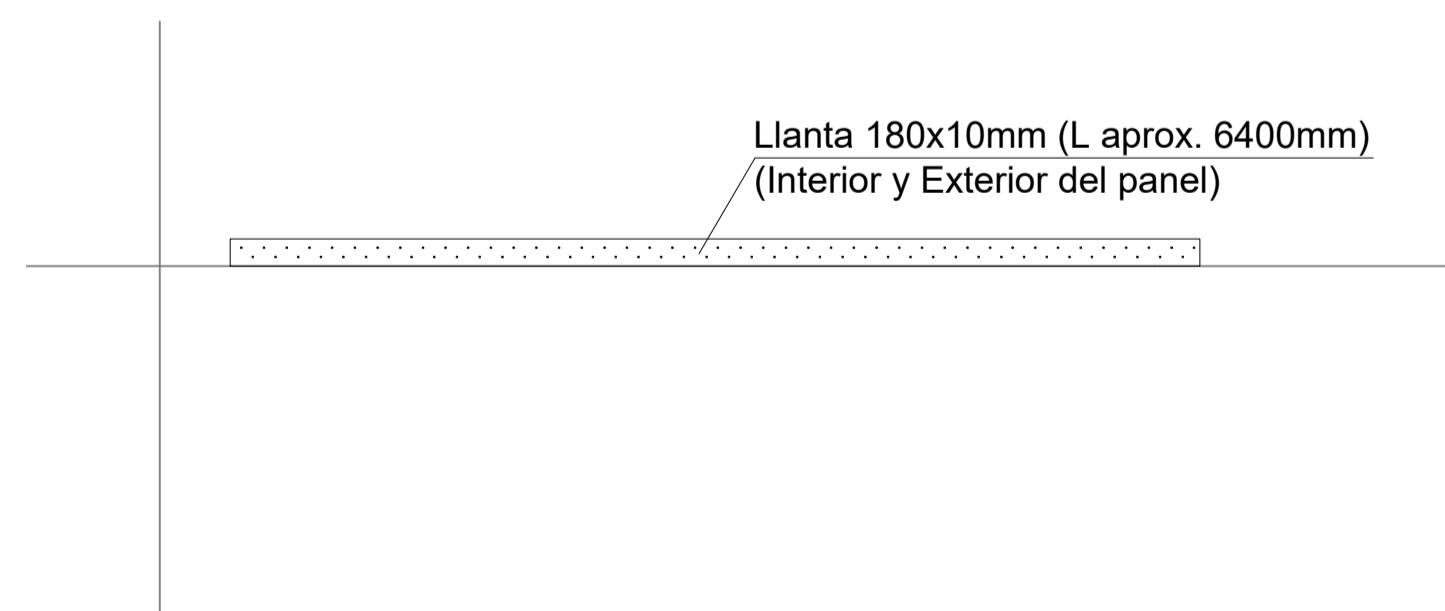


Detalle Anclaje Perno

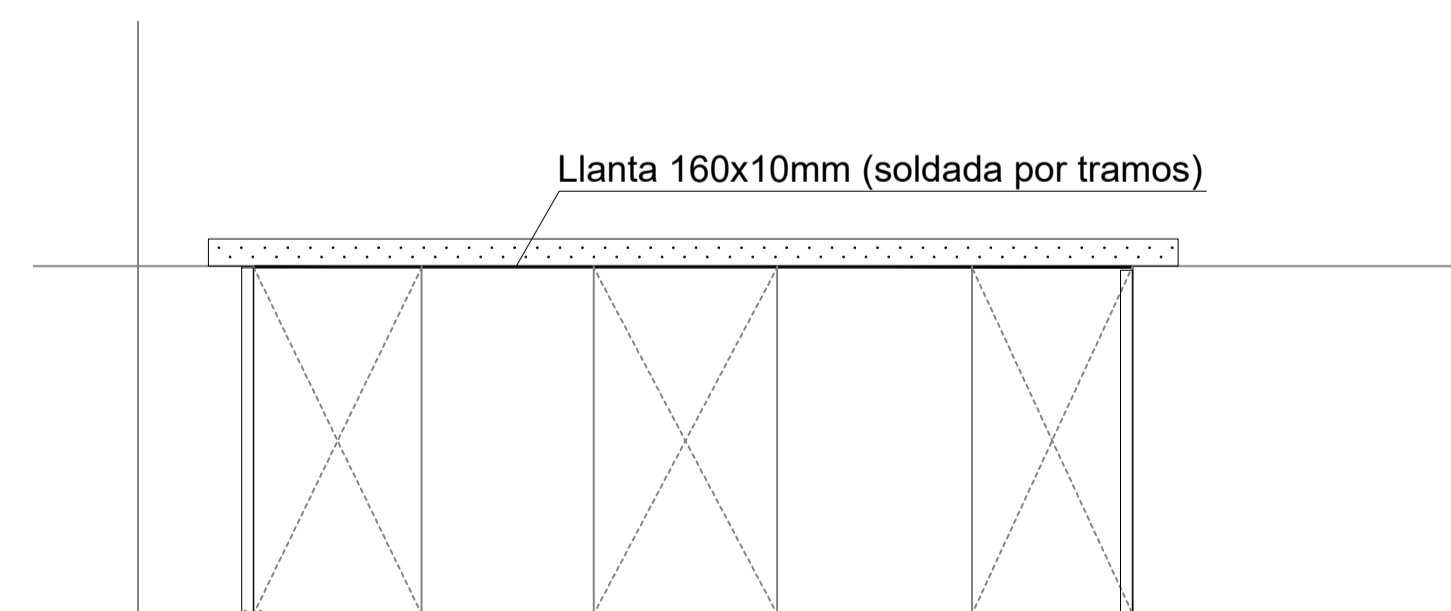


Espeor placa base: 10 mm

**Despiece placas de anclaje tipo
e 1:10**



Llanta 180x10mm (L aprox. 6400mm)
(Interior y Exterior del panel)



Llanta 160x10mm (soldada por tramos)

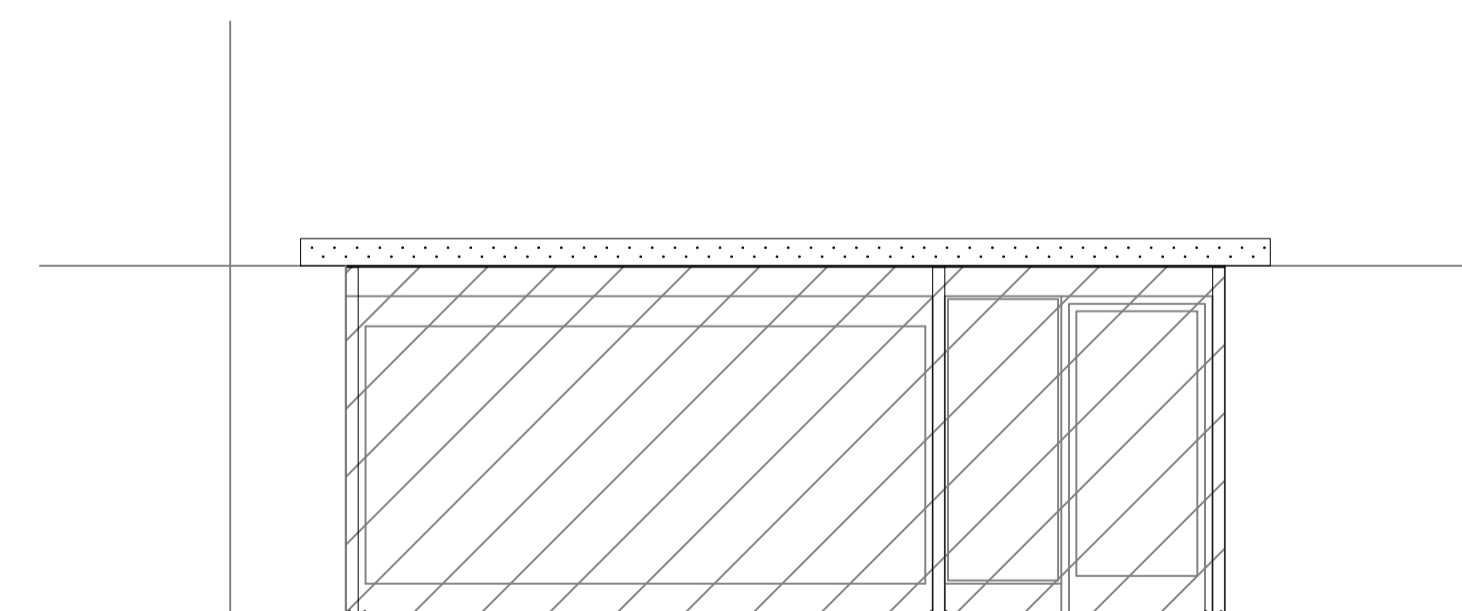
Poste #160.80.8
+ placa 150x250x10

Poste #160.80.8
+ placa 150x250x10



Poste #160.80.8
+ placa 150x250x10

Postes #160.80.8
+ placas 150x250x10



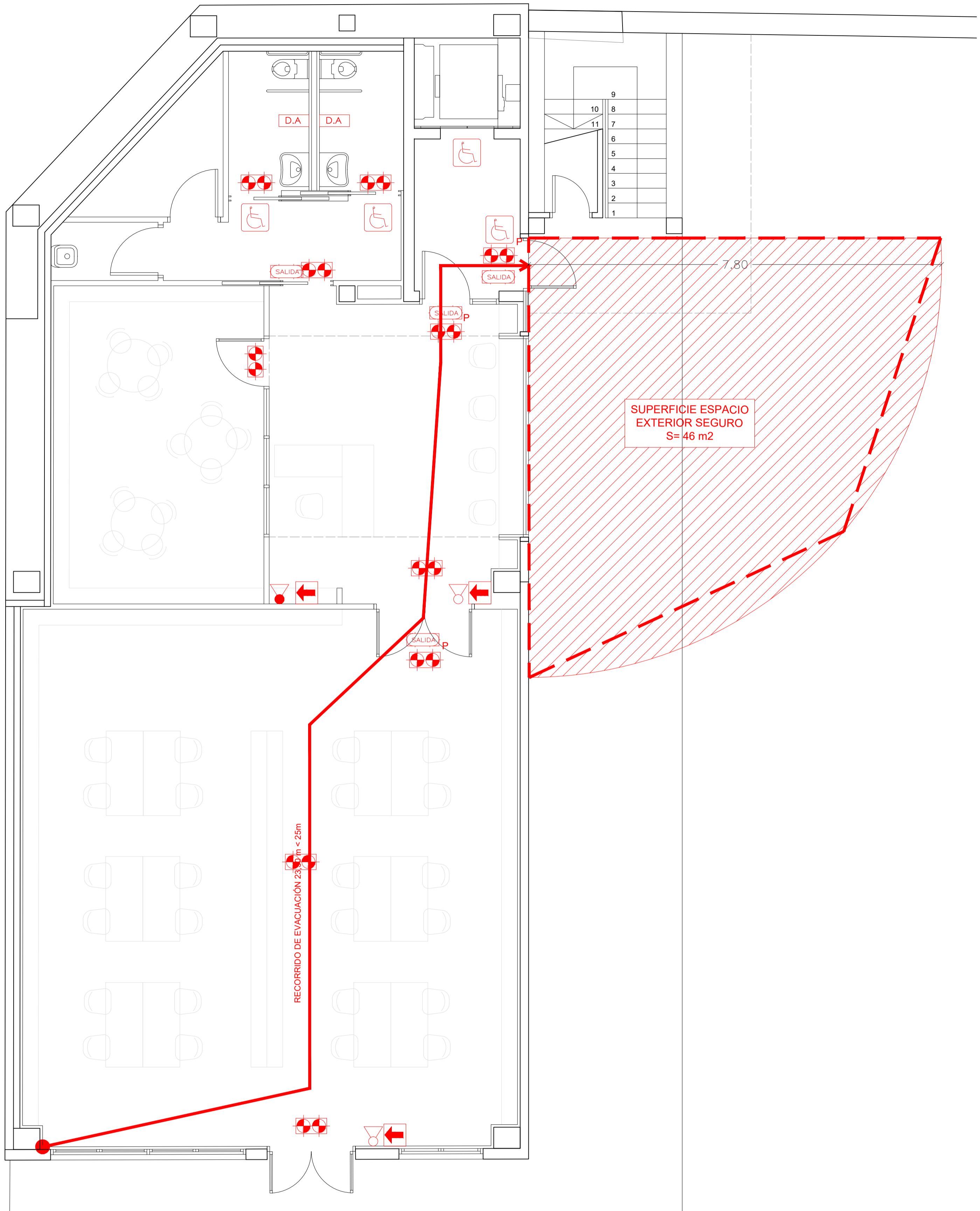
1. Colocación tanto en la cara interior como exterior del panel H.A. prefabricado, de llanta corrida de 180x10mm en todo el nuevo hueco a generar. Unión atornillada al tres bolillo.

2. Aperturas parciales dentro del panel H.A. prefabricado, y posterior soldeo en cara inferior de la nueva llanta colocada longitudinalmente, de llanta corrida 160x10mm para formación de cajón, y colocación de postes según posición prevista.

3. Colocación de postes + placas de anclaje a suelo, de tubo #160.80.8 en los puntos indicados (según geometrías de nueva carpintería).

**Apertura hueco en panel prefabricado de fachada.
Alzado ESTADO REFORMADO.
e 1:50**

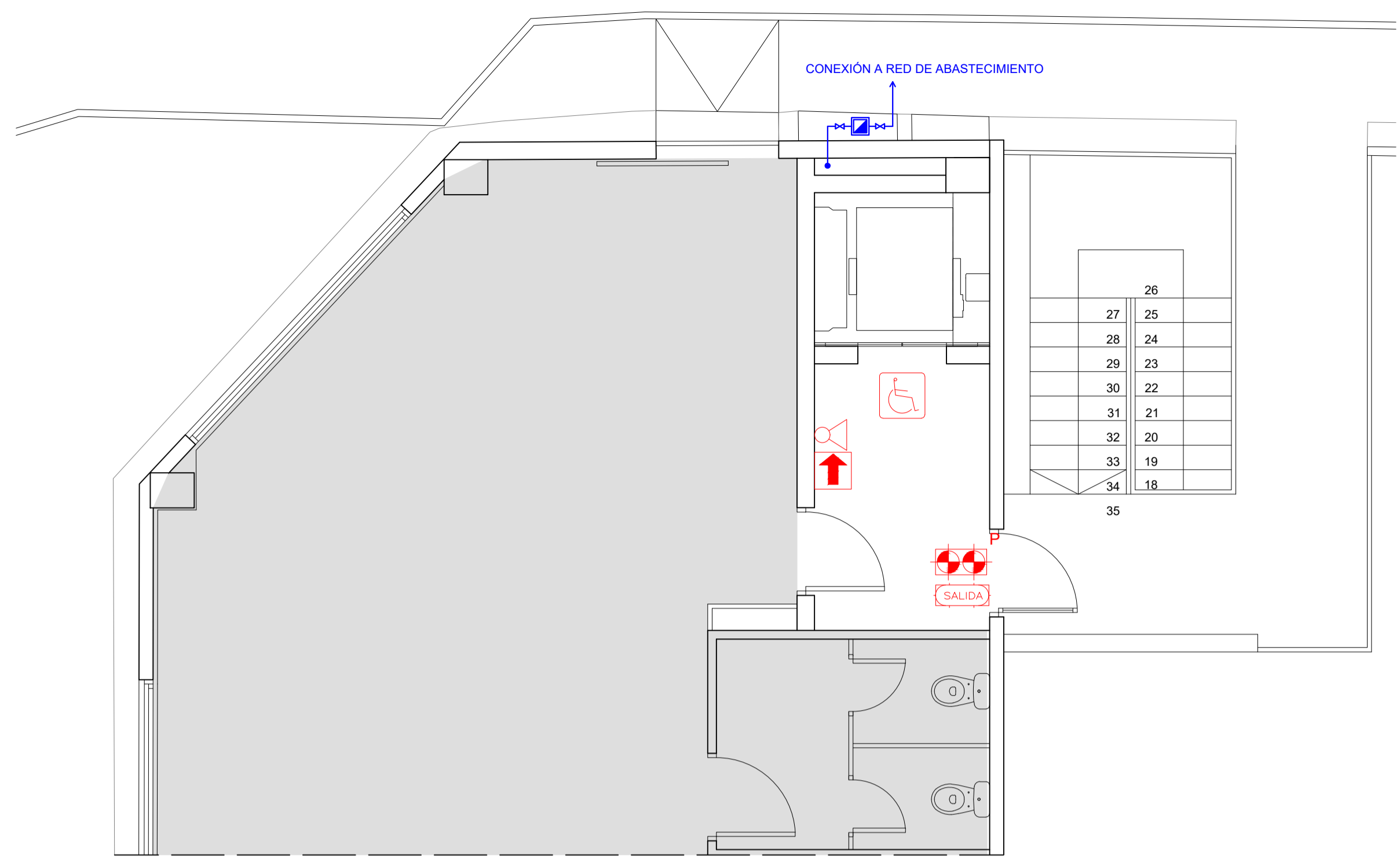
ARQUITECTO:	TEC. GRADO SUP.:	ESCALA:	MARZO 2020
LEONARDO ORO VARGAS		1/50	REM: 3128
IDENTIFICADOR:		17-108 MNT BIBLIOTECA P1 DPZ	



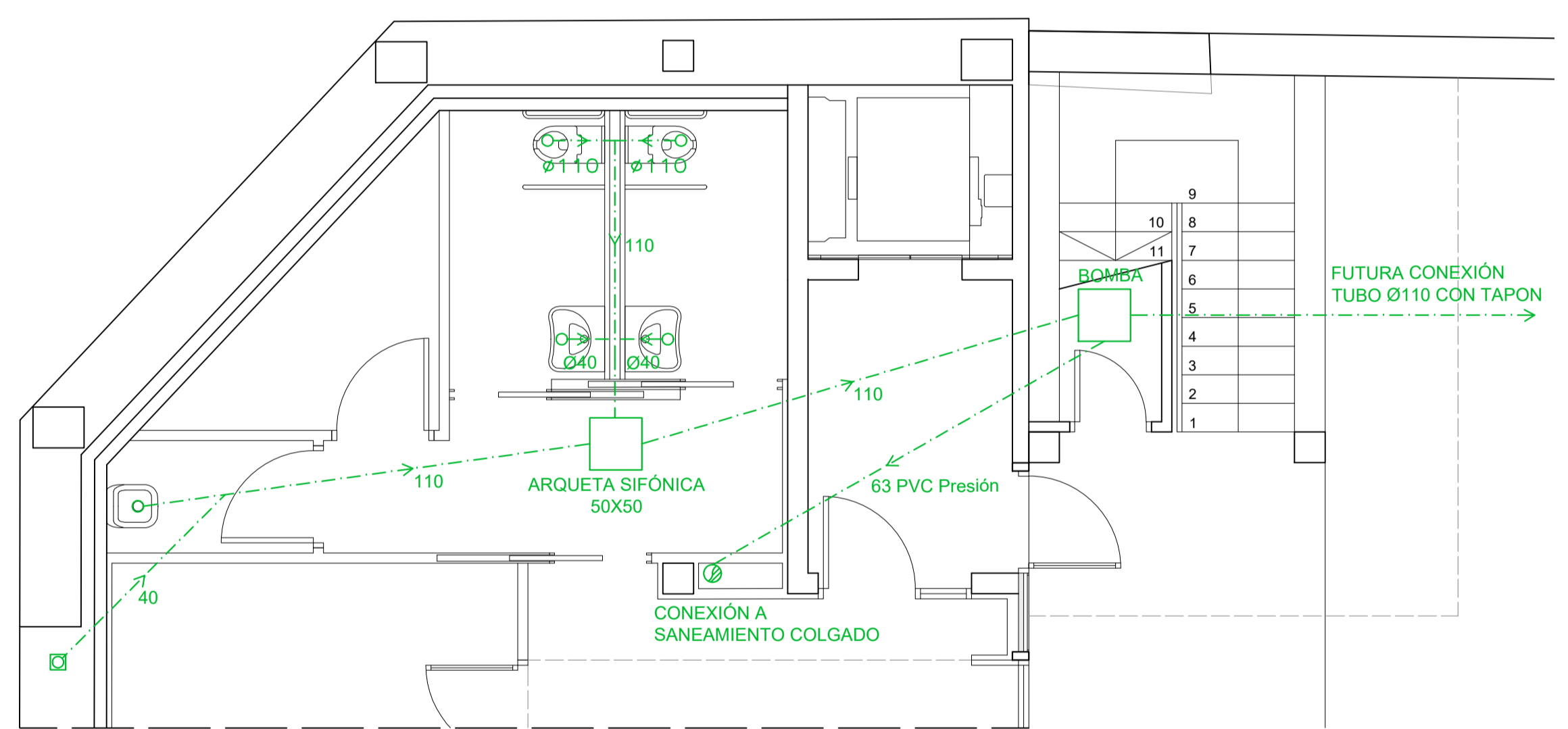
PREVENCIÓN DE INCENDIOS Y ACCESIBILIDAD PLANTA BAJA

LEYENDA PREVENCIÓN DE INCENDIOS

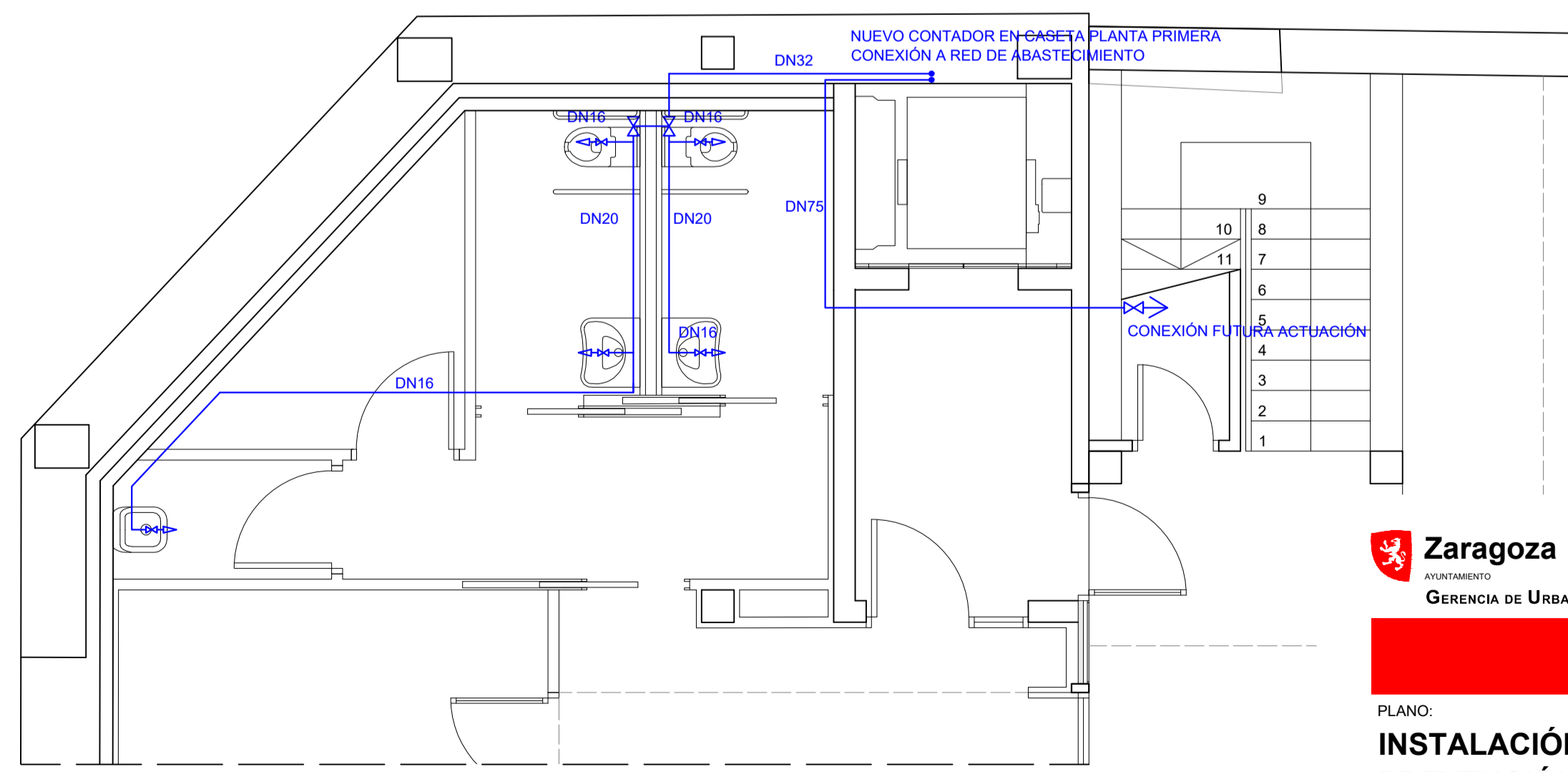
	EXTINTOR PORTATIL DE EFICACIA 21A 113B
	EXTINTOR PORTATIL DE CO2
	SEÑALIZACIÓN ELEMENTOS PCI 420X420 mm
	RÓTULO INDICADOR SALIDA
	LUZ DE EMERGENCIA EMERGENCIA SAGELUX BRICK-200
	LUZ DE EMERGENCIA EMERGENCIA PERMANENTE SAGELUX BRICK-200P
	SEÑALÉTICA ACCESIBILIDAD
	PUNTO LLAMADA ACCESIBLE



PREVENCIÓN DE INCENDIOS PLANTA PRIMERA



SANEAMIENTO PLANTA BAJA



FONTANERÍA PLANTA BAJA

SANEAMIENTO. DESAGUE DE APARATOS

APARATO	Ø
LAVABO	Ø40
INODORO	Ø100
VERTEDERO	Ø100

SANEAMIENTO

	BAJANTE
	SUMIDERO
	DESAGÜES
	TUBERÍA P.V.C. APARATOS

INSTALACIÓN FONTANERÍA

	CANALIZACIÓN AGUA FRIA
	CANALIZACIÓN A.C.S.
	TOMA PARA AGUA FRIA
	LLAVE DE CORTE
	CONTADOR

DIAMETRO DERIVACIONES DE LOS APARATOS

APARATO	TUBO DE PLÁSTICO (mm)
LAVABO	12
INODORO	12
VERTEDERO	20

Zaragoza
AYUNTAMIENTO
GERENCIA DE URBANISMO

DIRECCIÓN DE ARQUITECTURA
OFICINA PROYECTOS DE ARQUITECTURA

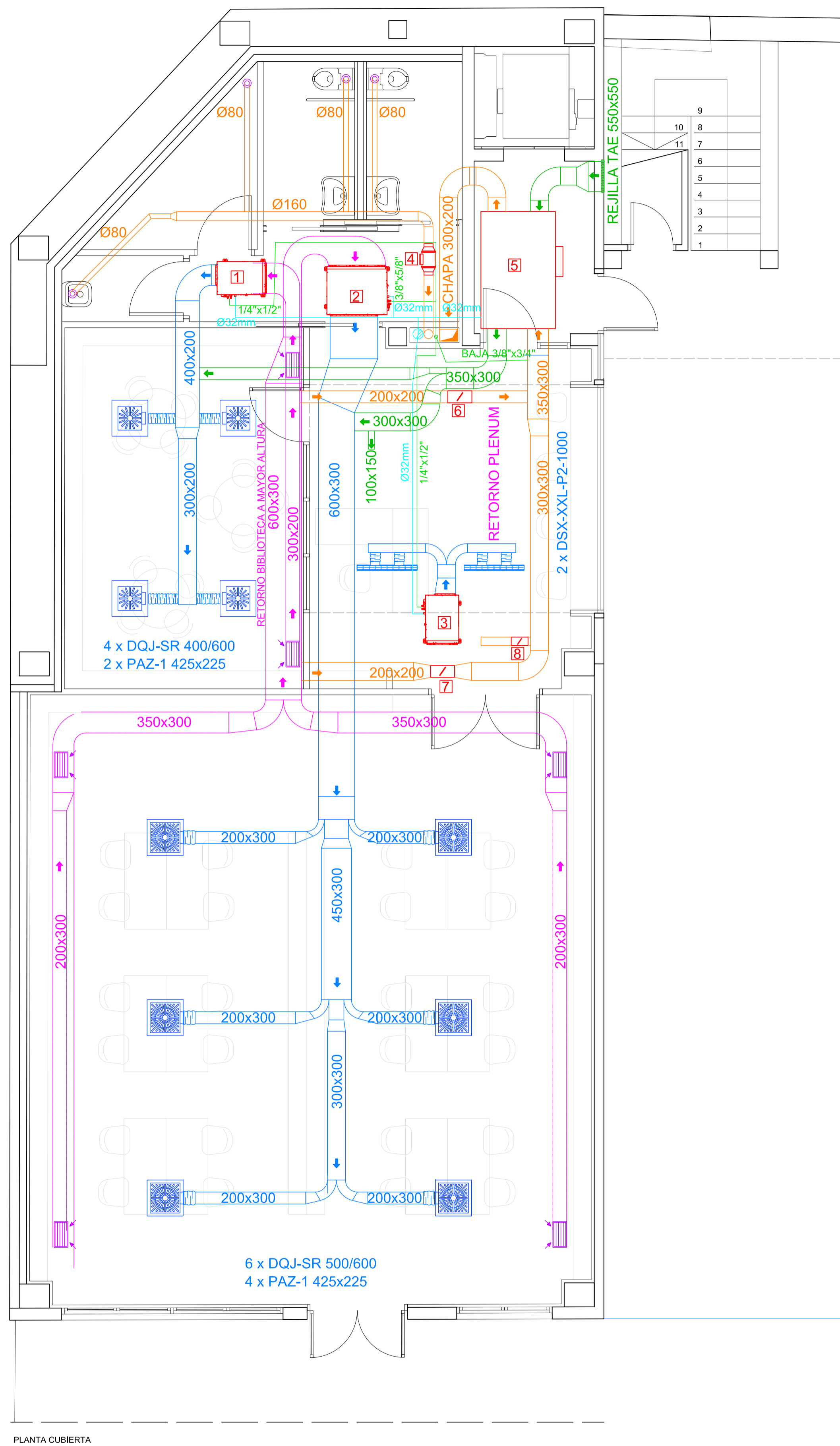
LUDOTECA BIBLIOTECA
EN BARRIO DE MONTAÑANA

PLANO:
INSTALACIÓN DE SANEAMIENTO, FONTANERÍA Y PREVENCIÓN DE INCENDIOS.

ARQUITECTO: LEONARDO ORO VARGAS

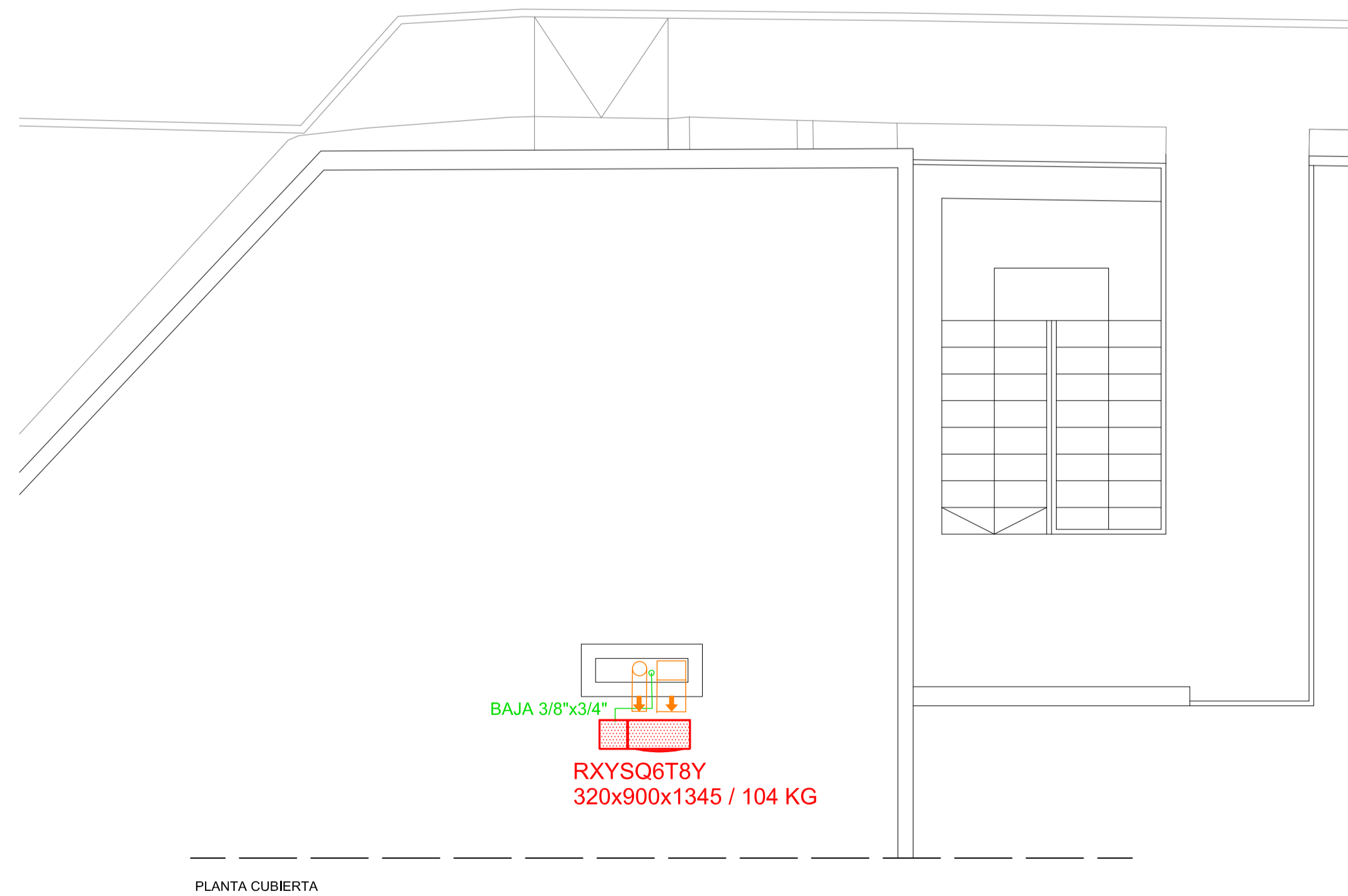
TEC. GRADO SUP.: ESCALA: MARZO 2020
1/50 REM: 3126

IDENTIFICADOR: 17-108 MNT BIBLIOTECA P1 DPZ



LEYENDA MÁQUINAS

1	UNIDAD INTERIOR VRV - FXSQ32A
2	UNIDAD INTERIOR VRV - FXSQ80A
3	UNIDAD INTERIOR VRV - FXSQ25A
4	EXTRACTOR ASESOS TD-500/160 SILENT ECOWATT
5	RECUPERADOR CADB-HE D 16 RH PRO-REG 1950x1240x450
6	COMPUERTA REGULACIÓN VM-PRO-R 200
7	COMPUERTA REGULACIÓN VM-PRO-R 250
8	COMPUERTA REGULACIÓN VM-PRO-R 160



LEYENDA CONDUCTOS Y TUBERÍAS

	TUBERÍA RECOGIDA CONDENSADOS EN PVC
	TUBERÍA DE COBRE AISLADA
	CONDUCTO IMPULSIÓN
	CONDUCTO RETORNO
	CONDUCTO EXTRACCIÓN AIRE EXTERIOR - CHAPA ENTRE EXTERIOR Y RECUPERADOR - FIBRA ENTRE RECUPERADOR E INTERIOR
	CONDUCTO TOMA AIRE EXTERIOR - CHAPA ENTRE EXTERIOR Y RECUPERADOR - FIBRA ENTRE RECUPERADOR E INTERIOR

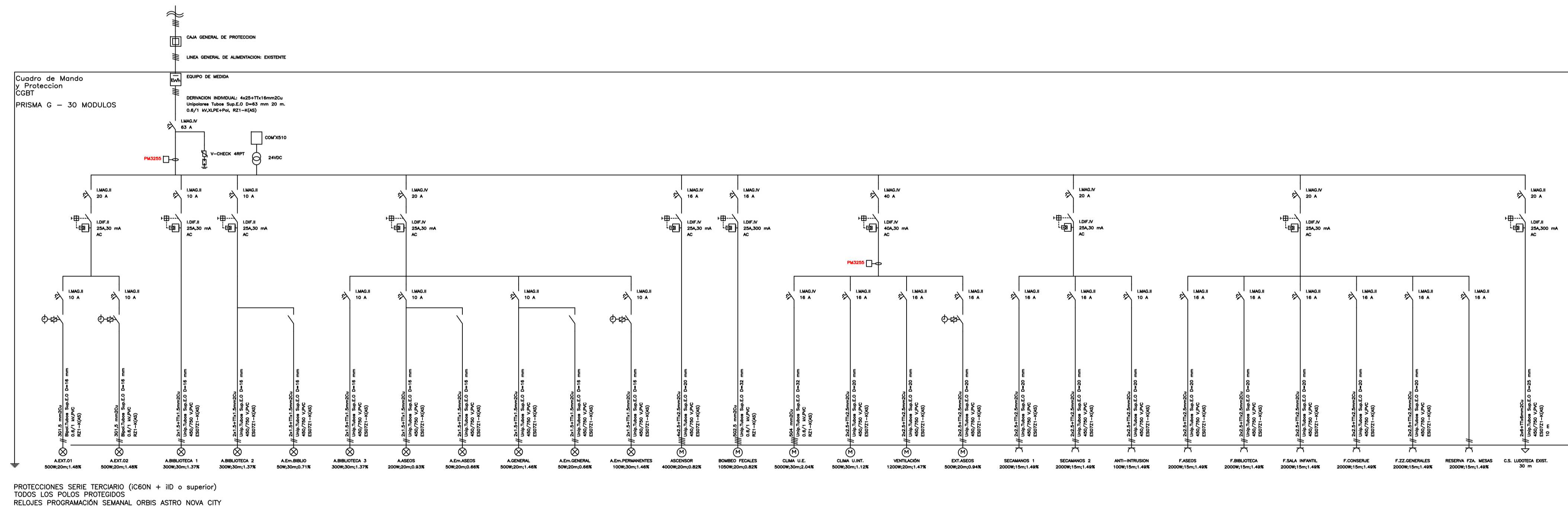
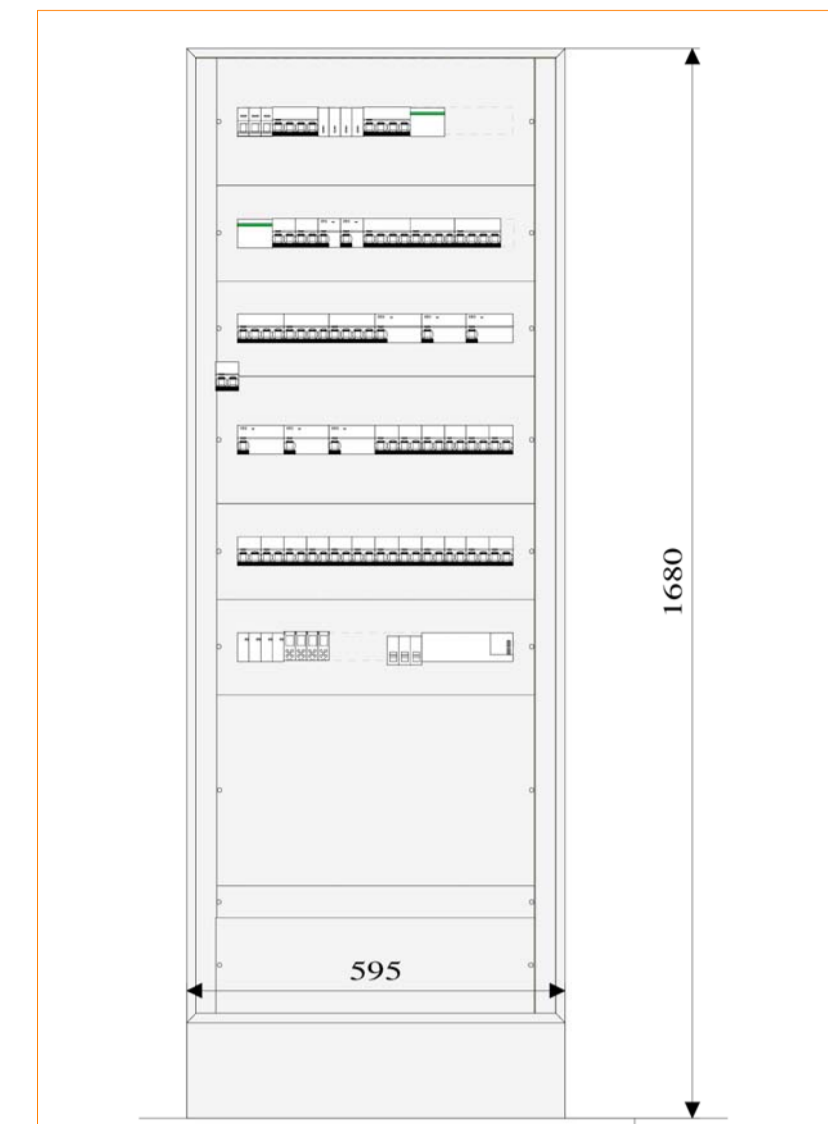
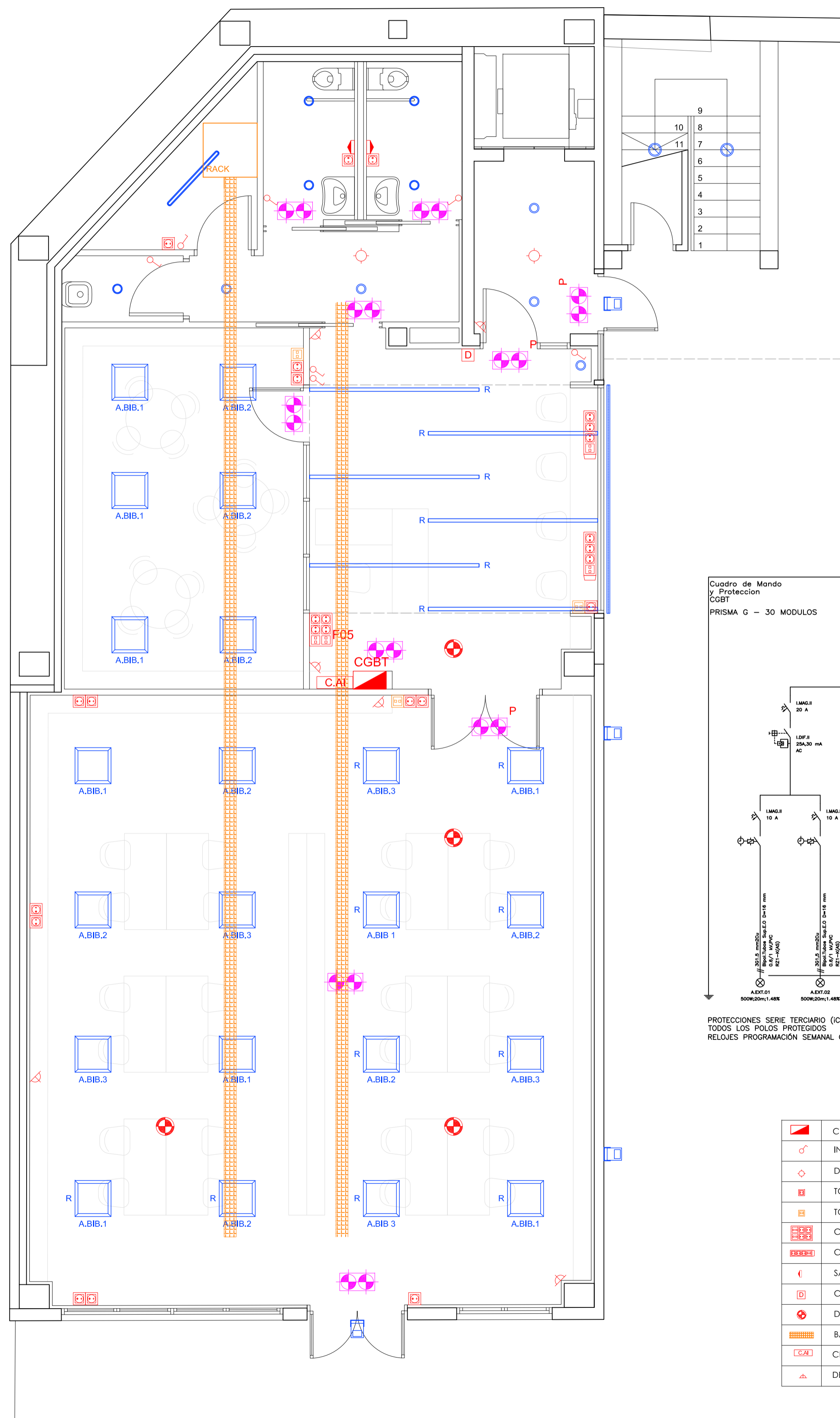
Zaragoza
AYUNTAMIENTO
GERENCIA DE URBANISMO

DIRECCIÓN DE ARQUITECTURA
OFICINA PROYECTOS DE ARQUITECTURA

**LUDOTECA BIBLIOTECA
EN BARRIO DE MONTAÑA**

PLANO:
INSTALACIÓN DE CLIMATIZACIÓN Y VENTILACIÓN

ARQUITECTO:	TEC. GRADO SUP.:	ESCALA:	MARZO 2020
LEONARDO ORO VARGAS		1/50	REM: 3126
IDENTIFICADOR:		17-108 MNT BIBLIOTECA P1 DPZ	

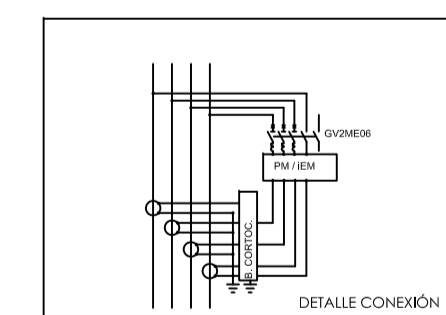


PROTECCIONES SERIE TERCIARIO (IC60N + IID o superior)
 TODOS LOS POLOS PROTEGIDOS
 RELOJES PROGRAMACIÓN SEMANAL ORBIS ASTRO NOVA CITY

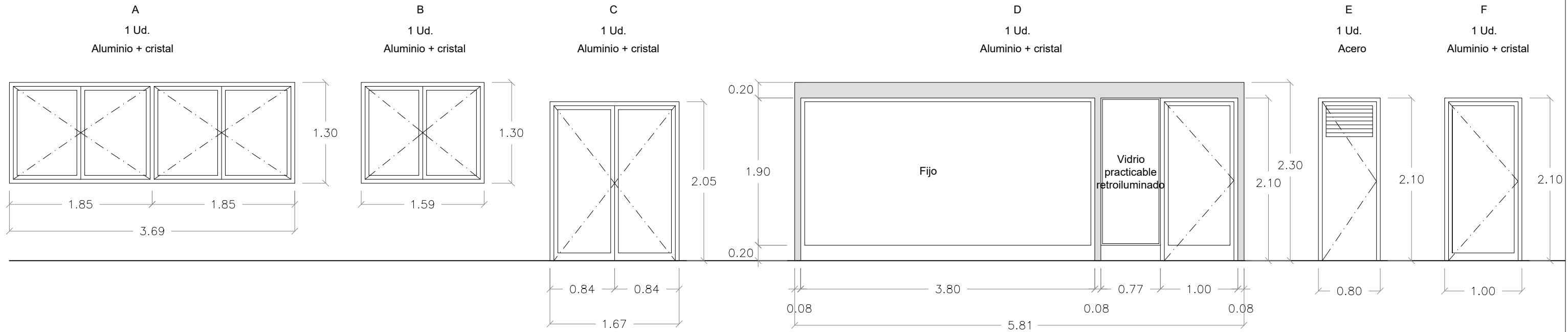
	CUADRO ELÉCTRICO
	INTERRUPTOR
	DETECTOR MOVIMIENTO
	TOMA DE FUERZA SCHUKO
	TOMA DOBLE RJ45
	CONJUNTO 4 ENCHUFES 4 RJ45
	CONJ. 3 ENCHUFES 2 RJ45 (MUEBLE)
	SALIDA DE HILOS
	CONTROL DALI
	DETECTOR DE LUMINOSIDAD
	BANDEJA, REJILLA PARA BT Y PVC PARA TELECOMUNICACIONES
	CENTRAL ANTI-INTRUSIÓN
	DETECTOR SISTEMA ANTI-INTRUSIÓN

	PHILIPS DN1408 PSU D162 1 xLED105/840 WR (9.5 W; 1xLED105/840/-)
	PHILIPS DN1408 PSU D216 1 xLED205/840 WR (19.0 W; 1xLED205/840/-)
	PHILIPS DN1408 PSU IP54 D162 1 xLED105/840 WR (9.5 W; 1xLED105/840/-)
	PHILIPS RC1348 PSD W60L60 1 xLED375/840 OC (31.5 W; 1xLED375/840/-)
	PHILIPS WT120C L1200 1xLED225/840 (23.5 W; 1xLED225/840/-)
	ROVASI 359RNA-1-841 Linear Downlight 5404mm 4000K CRIP0 32W 150mA
	TIRA LED
	PHILIPS BVP110 1xLED42/NW OFA52 38W
	EMERGENCIA 200 LUM

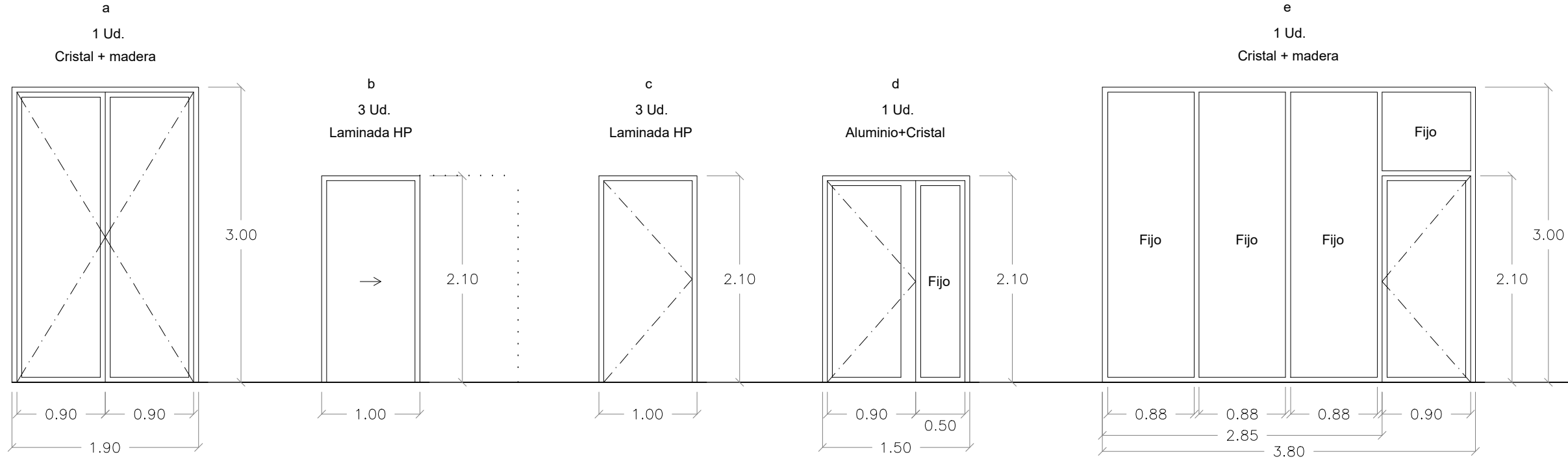
NOTA: (R) Indica luminaria regulada, sistema DALI
 (P) indica luminaria de emergencias permanente



MEMORIA DE CARPINTERÍA EXTERIOR



MEMORIA DE CARPINTERÍA INTERIOR



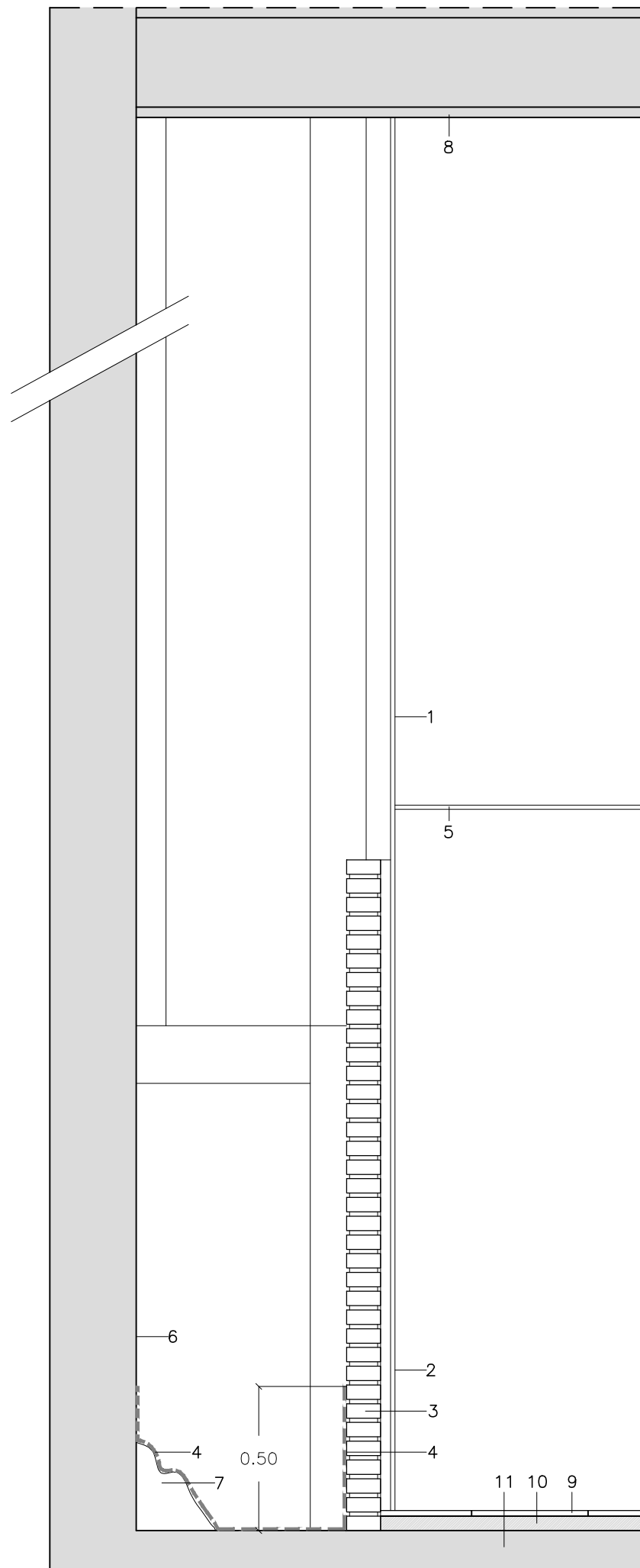
PLANO:

MEMORIA DE CARPINTERÍA

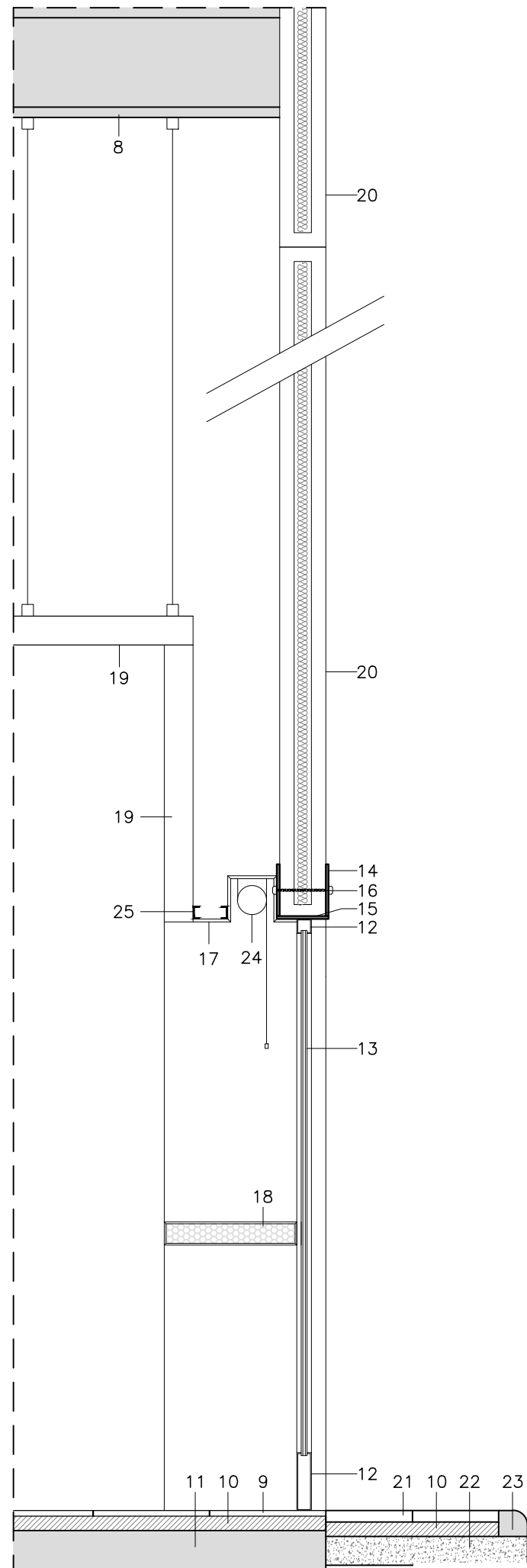
D-01

ARQUITECTO : LEONARDO ORO VARGAS	TEC. GRADO SUP.:	ESCALA:	MARZO 2020
		1/50	REM: 3126
IDENTIFICADOR:		17-108 MNT BIBLIOTECA P1 DPZ	



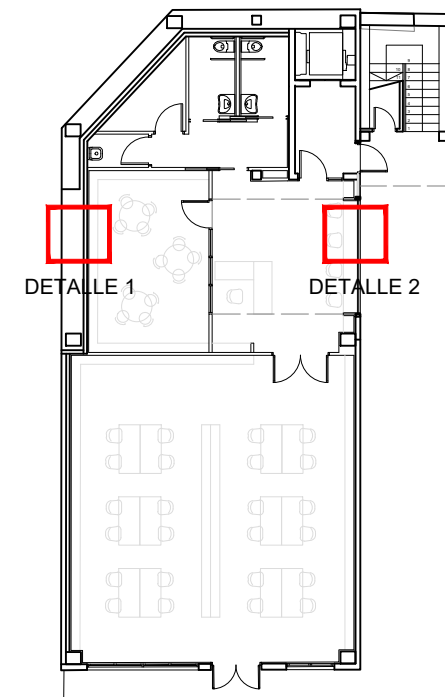


DETALLE 1



DETALLE 2

- 1 Tabique autoportantes de yeso laminado hidrófugo
- 2 Trasdosado de yeso laminado hidrófugo
- 3 Tabique de ladrillo perforado de 1/2 pie
- 4 Enfoscado de mortero hidrófugo 10 mm y Impermeabilizante con pintura de poliuretano
- 5 Falso techo de yeso laminado
- 6 Muro de hormigón existente
- 7 Zapata de muro existente
- 8 Forjado existente
- 9 Pavimento de gres
- 10 Recrecido de mortero
- 11 Pavimento de gres existente sobre solera
- 12 Carpintería de aluminio con rotura de puente térmico
- 13 Doble acristalamiento Climalit (4.4/16/3+3)
- 14 Pletina de acero galvanizado 180x10 mm
- 15 Pletina de acero galvanizado 160x10 mm
- 16 Anclaje pasante
- 17 Revestimiento de madera de pino 1cm con cajón para estor oculto
- 18 Encimera de madera
- 19 Falso techo de listones de madera 50x100 mm
- 20 Paneles prefabricados de hormigón aligerado existentes
- 21 Pavimento de baldosa de hormigón
- 22 Solera de hormigón armado de 10 cm #15/15/6
- 23 Bordillo de hormigón gris
- 24 Estor enrollable oculto en foseado de madera
- 25 Perfiles omega



Zaragoza
AYUNTAMIENTO
GERENCIA DE URBANISMO

DIRECCIÓN DE ARQUITECTURA
OFICINA PROYECTOS DE ARQUITECTURA

**LUDOTECA BIBLIOTECA
EN BARRIO DE MONTAÑANA**

PLANO:

DETALLE CONSTRUCTIVO

D-02

ARQUITECTO : LEONARDO ORO VARGAS	TEC. GRADO SUP.:	ESCALA: 1/20	MARZO 2020 REM: 3126
IDENTIFICADOR: 17-108 MNT BIBLIOTECA P1 DPZ			



COLEGIO OFICIAL DE ARQUITECTOS DE ARAGÓN | Demarcación de ZÁRAGOZA.
VISADO Normal con fecha 29/09/2020. Número de expediente/fase ZA202002847400

Documento con firma electrónica. Autenticidad verificable en coaa.e-gestion.es/validacion.aspx con CSV: EVnr5pkdjbe4182920209191118