

**MEMORIA TÉCNICA PARA ADECUACIÓN DE SOLAR SITO EN CALLE VIOLETA  
PARRA JUNTO A CENTRO SAN VALERO PARA ESTACIONAMIENTOS DE  
DISTRITO DE AUTOMÓVILES**

**INDICE**

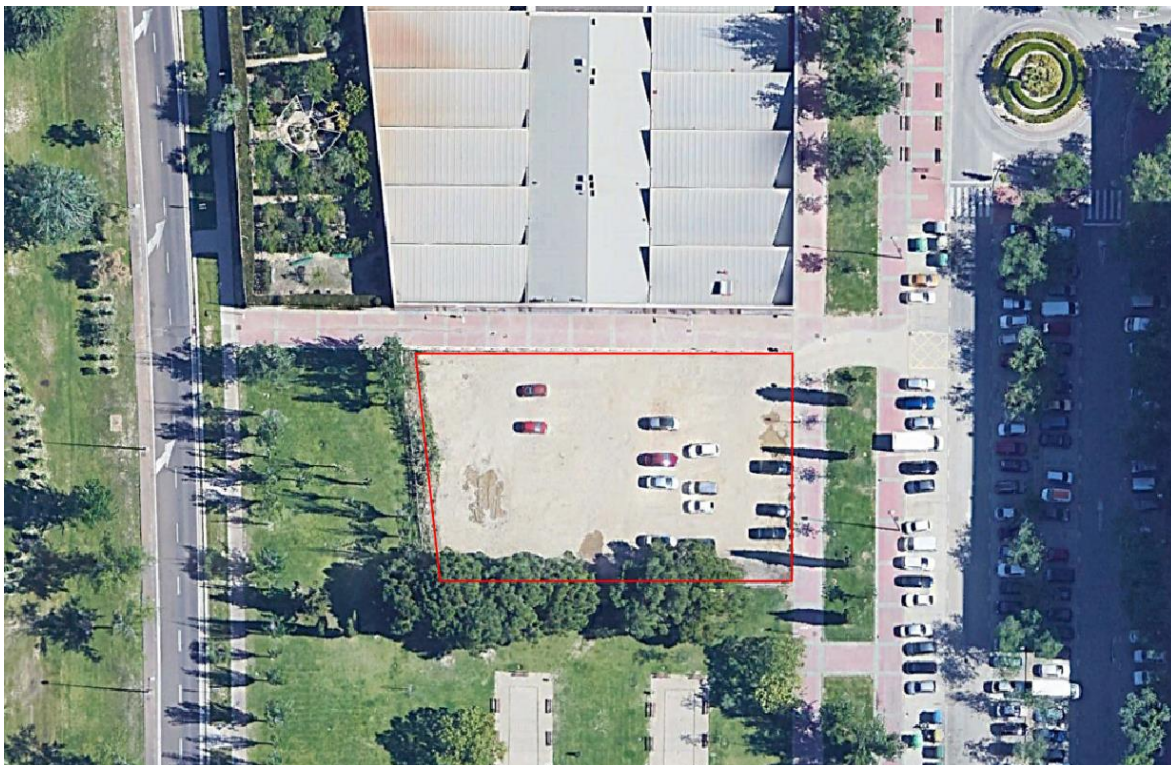
<b>1. OBJETO</b> .....	2
<b>2. UBICACIÓN</b> .....	2
<b>3. CLASIFICACIÓN Y USO DE SUELOS</b> .....	3
<b>4. PARCELARIO AFECTADO</b> .....	4
<b>5. DESCRIPCIÓN GENERAL DE LAS OBRAS</b> .....	5
5.1. Demoliciones y movimiento de tierras .....	6
5.2. Firmes y pavimentos .....	6
5.3. Jardinería y arbolado .....	7
5.4. Riego .....	7
5.5. Señalización viaria .....	8
5.6. Servicios afectados .....	8
<b>6. SEGURIDAD Y SALUD</b> .....	8
<b>7. GESTIÓN DE RESIDUOS</b> .....	8
<b>8. PRESUPUESTO</b> .....	9
<b>9. CONCLUSIONES</b> .....	10

## 1. OBJETO

El objeto de este documento técnico es definir y valorar las obras necesarias para el acondicionamiento de una zona de aparcamiento compensatorio localizada en Calle Violeta Parra junto a centro San Valero en el barrio Picarral (Zaragoza).

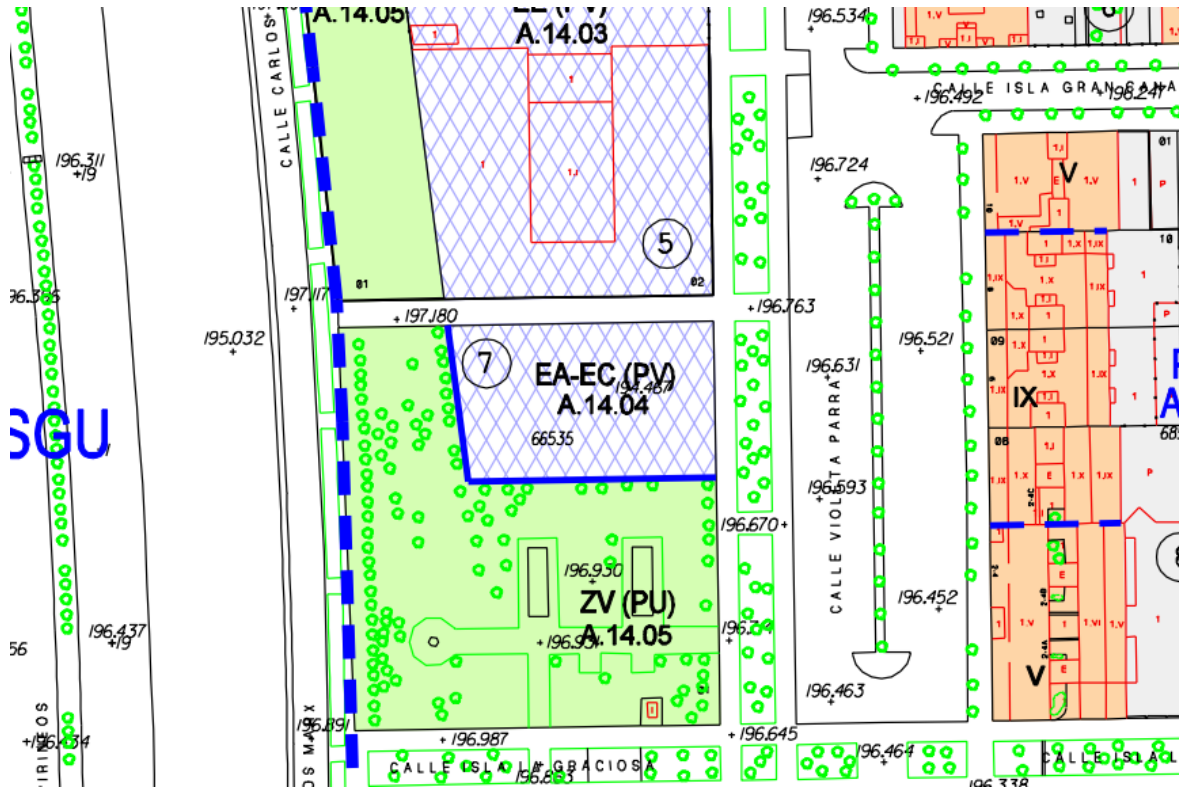
## 2. UBICACIÓN

La ubicación del ámbito se encuentra en Calle Violeta Parra junto a centro San Valero en el barrio Picarral. Se trata de una zona situada entre zonas ajardinadas y encintado de aceras a su alrededor con un acceso al solar ya ejecutado mediante rebaje de bordillo y señalización vertical. Actualmente se viene usando como aparcamiento, tal y como se muestran en la siguiente imagen.



### 3. CLASIFICACIÓN Y USO DE SUELOS

La zona de proyecto objeto de esta memoria se encuentra calificada como EA-EC (PV) A.14.04 , según el Plan General de Ordenación Urbana de Zaragoza (PGOU) en los planos de Calificación y regulación hoja K13, tal como se muestra en la siguiente figura:

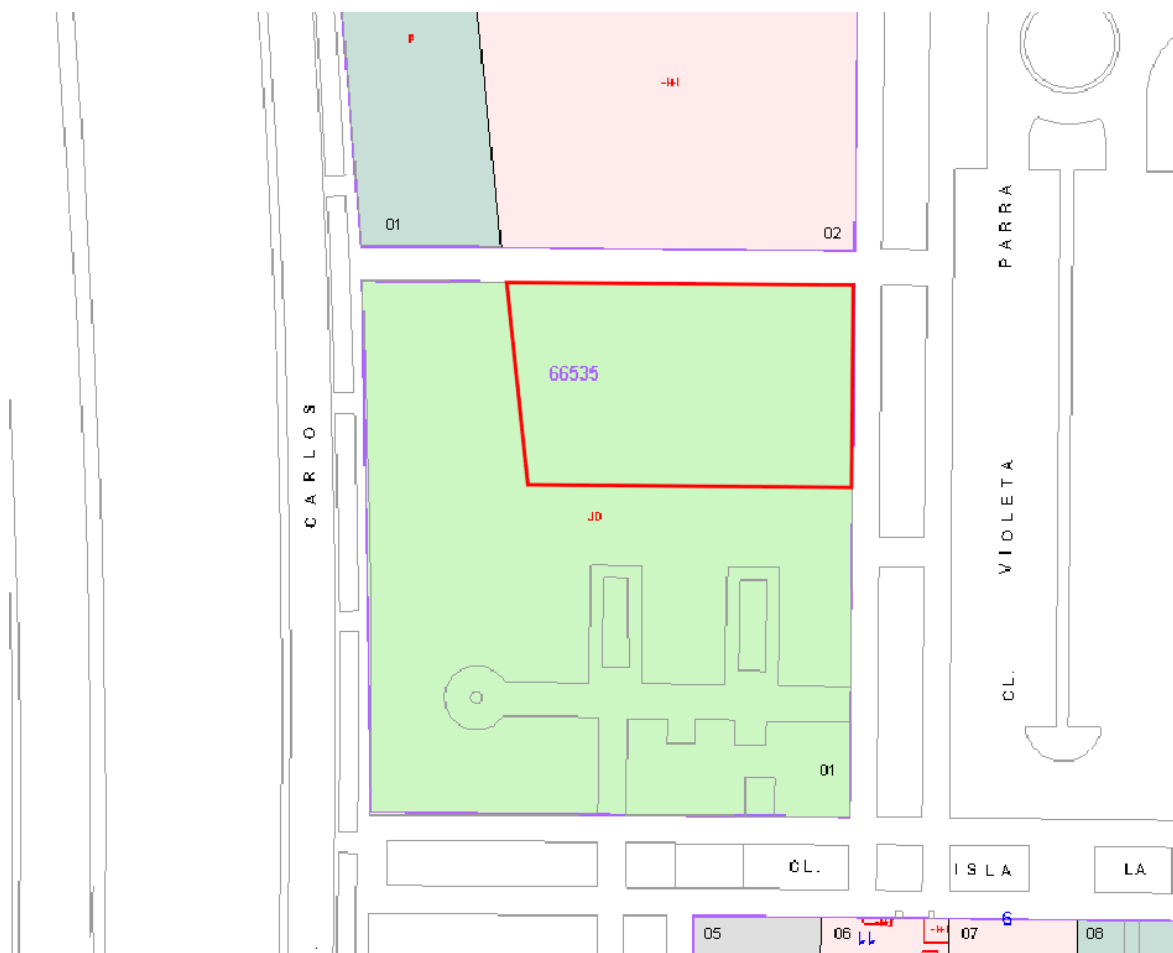


#### 4. PARCELARIO AFECTADO

Según datos catastrales, la zona de propuesta se encuentra dentro de la parcela catastral:

- 6653501XM7165D0001BL CL PARRA, VIOLETA 7(I), Sup: 6.256 m<sup>2</sup>

El área a ocupar por la plaza de aparcamientos es de 1.651.2 m<sup>2</sup>.

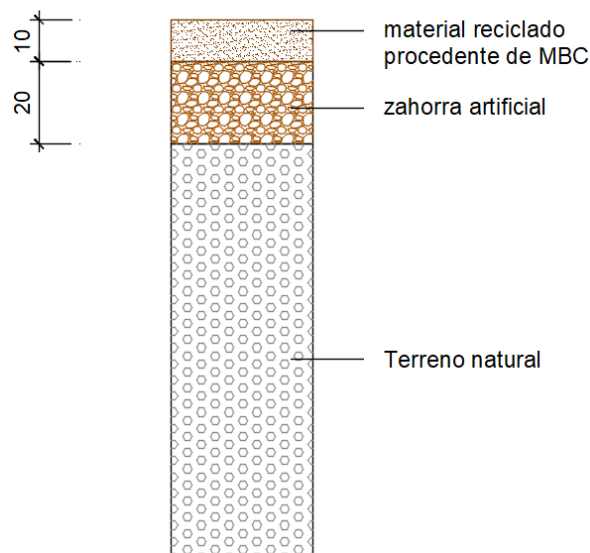


## 5. DESCRIPCIÓN GENERAL DE LAS OBRAS

Se propone la ejecución de 55 plazas de aparcamiento para coches, 2 plazas de aparcamiento reservadas a personas con movilidad reducida y 12 de motos, dispuestas de tal manera que se consiga el máximo número de plazas de aparcamiento y una circulación eficiente.

Dado su carácter temporal, su condición urbanística y sus características previas, se ha optado por la ejecución integral en pavimento de zahorra artificial con divisiones de plazas con hileras de adoquín prefabricado de hormigón.

SECCIÓN DE FIRME APARCAMIENTO DE ZAHORRA



Se incorporan también bandas arboladas que cumplirán una triple función, por un lado permiten crear una separación física con el entorno, evitando que los vehículos invadan las zonas peatonales próximas, por otro lado sirve de separación frontal de dos líneas de aparcamientos enfrentadas y finalmente, mejora la estética del espacio mediante la aparición de especies vegetales (al mismo tiempo que proporciona zonas de sombra). Estas zonas contarán con anchura de 1,50 metros y quedarán delimitadas por un bordillo jardinero.

Para el acceso a la misma desde el viario público las aceras ya cuentan con rebaje de bordillo accesibles a las mismas.

### **5.1. Demoliciones y movimiento de tierras**

Previamente a la ejecución de los trabajos será necesario el saneado de la zona de actuación:

- Por un lado, se procederá al desbroce y limpieza del terreno., eliminando todos aquellos elementos que dificulten la realización de los trabajos.
- Posteriormente se procederá al cajeo de 30 cm del terreno natural.

### **5.2. Firmes y pavimentos**

Para la urbanización del espacio se ha optado por un acabado en zahorra artificial de 20 cm y 10 cm de espesor de material reciclado procedente de fresado de mezcla bituminosa en caliente delimitado por los aceras existentes y bordillos jardineros.

Respecto al drenaje del ámbito, en obra se deberán resolver las pendientes superficiales para evitar la formación de charcos.

Las zonas arboladas estarán constituidas por bandas de anchura 1,50 metros que contarán con 1,00 metro de tierra vegetal. Estas zonas estarán delimitadas por bordillo jardinero localizado elevado sobre la cota del aparcamiento.

La delimitación de las plazas de aparcamiento se realizará con hileras de adoquín colocadas sobre una base de hormigón en masa. Las mismas contarán con las siguientes dimensiones:

- Plazas de aparcamiento de coches 5,00 metros de largo y 2,50 metros ancho.
- Plazas de aparcamiento de motos, de dimensiones 2,30 metros de largo y 1,2 metros de ancho.
- Plazas de aparcamiento reservadas a personas con movilidad reducida, existiendo al menos, 1 plaza por cada 40 plazas o fracción (según lo establecido en la Orden TMA /851/2021, de 23 de julio, por la que se desarrolla el documento técnico de condiciones básicas de accesibilidad y no discriminación para el acceso y la utilización de los espacios públicos urbanizados). Éstas se localizarán próximas a los accesos, contarán con una dimensión de 5,00 metros de largo y 2,50 metros de

ancho y contarán con espacio de transferencia de 1,50 metros de ancho y de la misma longitud que la plaza por ubicarse en perpendicular al carril de acceso.

### **5.3. Jardinería y arbolado**

La zona de actuación no contaba con arbolado previo.

El proyecto incluye la plantación de 7 árboles, los ejemplares seleccionados serán consensuados con el Servicio de Parques y Jardines del Ayuntamiento de Zaragoza.

Se tendrán en cuenta los criterios técnicos municipales para la plantación de árboles en la vía pública, tales como:

- Se debe asegurar el drenaje adecuado de los suelos destinados a las plantaciones.
- Para la implantación correcta y duradera del arbolado es necesaria la existencia de un suelo de calidad. Para ello, requerirá del aporte de tierra vegetal en los 100 cm superficiales.

### **5.4. Riego**

El riego es por goteo y viene definido por una red primaria formada tubería de polietileno de baja densidad PE20 con funda de protección de PVC de 63 mm de diámetro, para instalación enterrada de red de riego, para una presión de trabajo de 10 kg/cm<sup>2</sup>.

Para la irrigación de los árboles se proyecta un Sistema de riego para el arbolado mediante riego radicular RWS o similar, formado por RWS Rain Bird incluso bolsa en terreno arenoso, instalado y conectado a red de riego lineal de acuerdo con las prescripciones técnicas del fabricante, incluso relleno de gravas, rejilla, inundador, bolsa para impedir la entrada de arena y 45 cm de tubo. Perfectamente instalado, probado y en perfecto funcionamiento.

En los planos adjuntos se proyecta esquema de la instalación, según la distribución de los árboles.

La red de riego se conectará a la red de abastecimiento de agua, tal y como aparece en planos y en el anejo de abastecimiento de agua.



### **5.5. Señalización viaria**

Dado que el pavimento se desarrolla en zahorra artificial no se ejecutará señalización horizontal.

La señalización del ámbito será íntegramente formada por señalización vertical que cumplirá la Instrucción de carreteras 8.1-IC (Señalización vertical)

### **5.6. Servicios afectados**

No se prevé afección a servicios públicos ni privados.

## **6. SEGURIDAD Y SALUD**

De acuerdo con la normativa vigente, el presente documento recoge en presupuesto una partida para la implantación de medidas preventivas y equipos de protección referentes a la seguridad y salud de las obras.

## **7. GESTIÓN DE RESIDUOS**

De acuerdo con el Real Decreto 105/2008, de 1 de febrero, por el que se regula la producción y gestión de residuos de construcción y demolición, la presente memoria técnica recoge una valoración de residuos de obra, al objeto de fomentar su prevención, reutilización, reciclado y otras formas de valorización, asegurando que los destinados a operaciones de eliminación reciban un tratamiento adecuado, y contribuir a un desarrollo sostenible de la actividad de construcción.



## 8. PRESUPUESTO

Aplicando a las mediciones efectuadas sobre Planos los Precios establecidos en la base de precios del Ayuntamiento de Zaragoza, se obtiene un Presupuesto de Ejecución Material que asciende a la cantidad total de: TREINTA Y TRES MIL SEISCIENTOS DOCE EUROS CON SESENTA Y SIETE CÉNTIMOS (33.612,67 €).

El mencionado Presupuesto de Ejecución Material, incrementado en un 13 % de Gastos Generales y en un 6 % de Beneficio Industrial, y aplicando a la SUMA el 21 % de Impuesto de Valor Añadido, es el Presupuesto de Ejecución por Contrata, o Base de Licitación, que asciende a la cantidad de: CUARENTA Y OCHO MIL TRESCIENTOS NOVENTA Y OCHO EUROS CON OCHENTA Y NUEVE CÉNTIMOS (48.398,89 €).

### CONDICIONES ECONÓMICAS DE LA LICITACIÓN

<b>PEM TOTAL</b>	<b>33.613,44 €</b>
13,00 % Gastos generales	4.369,65 €
6,00 % Beneficio industrial	2.016,76 €
SUMA DE G.G. y B.I.	6.386,41 €
PEC TOTAL	39.999,08 €
21,00 % I.V.A.	8.399,81 €
<b>TOTAL PRESUPUESTO GENERAL</b>	<b>48.398,89 €</b>

## 9. CONCLUSIONES

Estimamos que las soluciones adoptadas están convenientemente definidas y justificadas y que esta Memoria Técnica, en su conjunto, cumple el objetivo que ha inspirado su redacción, por lo que lo firmamos

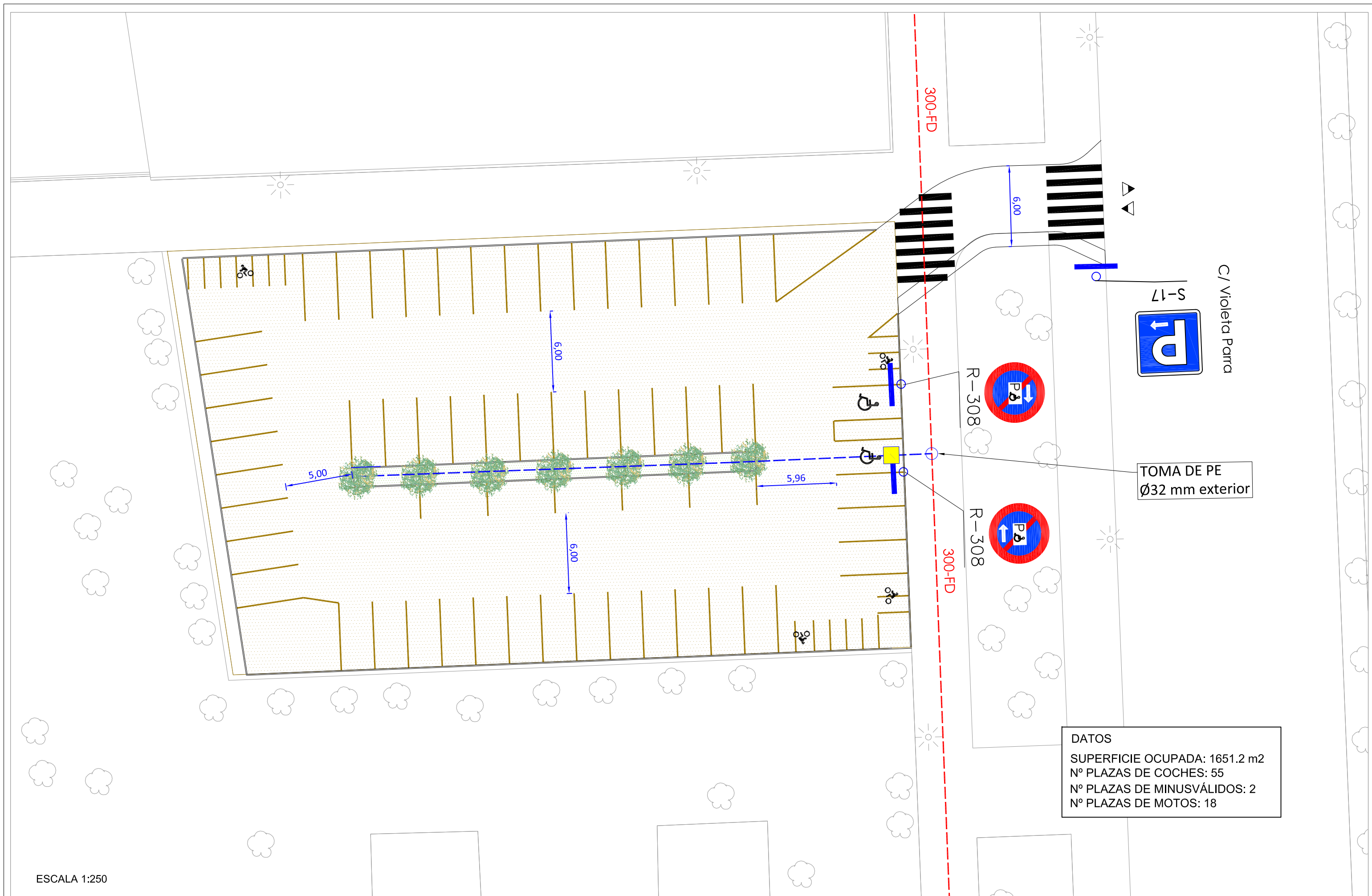
en Zaragoza, Junio de 2022



Juan Manuel Bernad Morcate  
Ingeniero de Caminos, C. y P.  
Col. 23.959



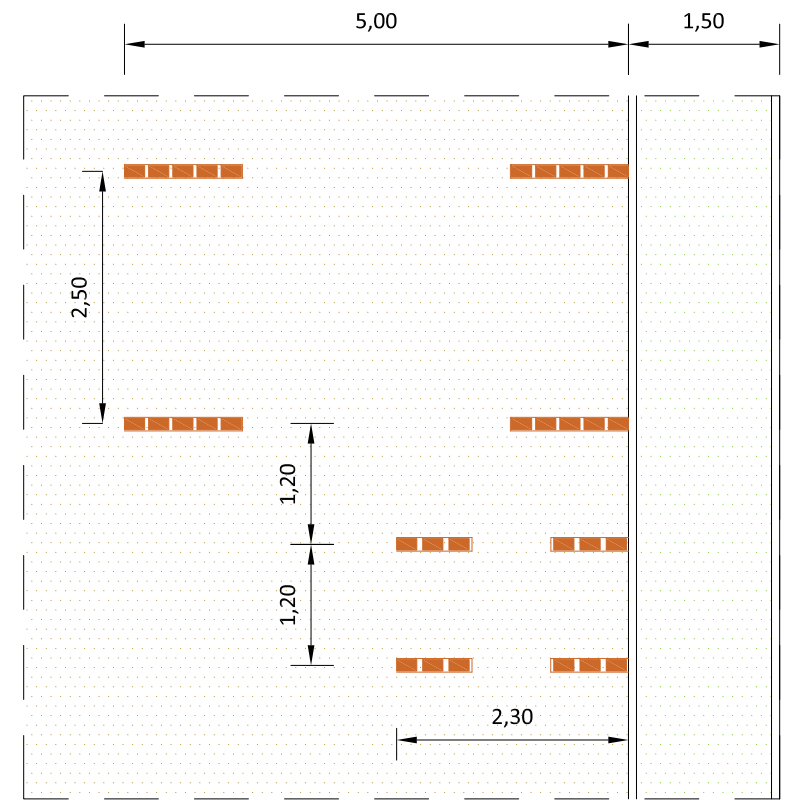
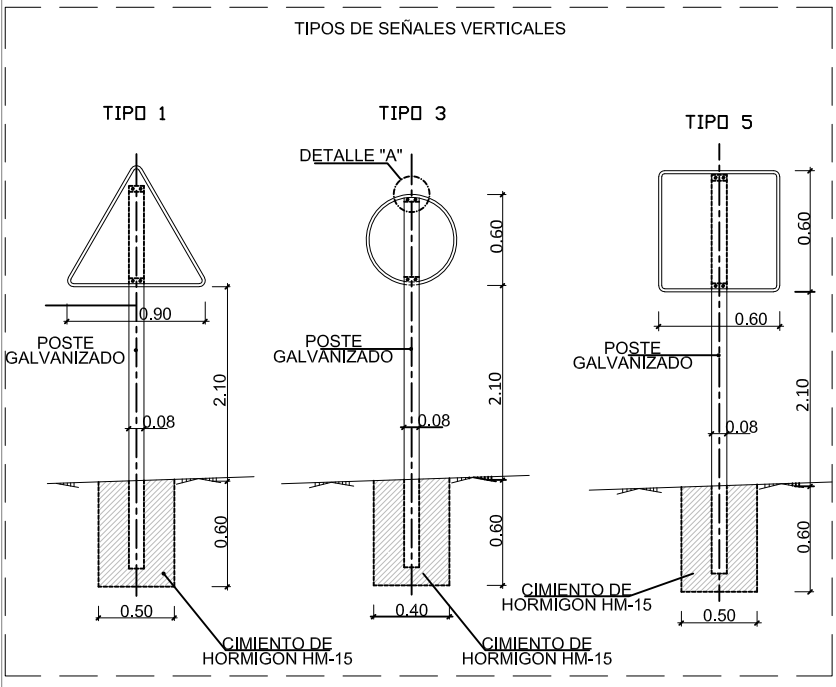
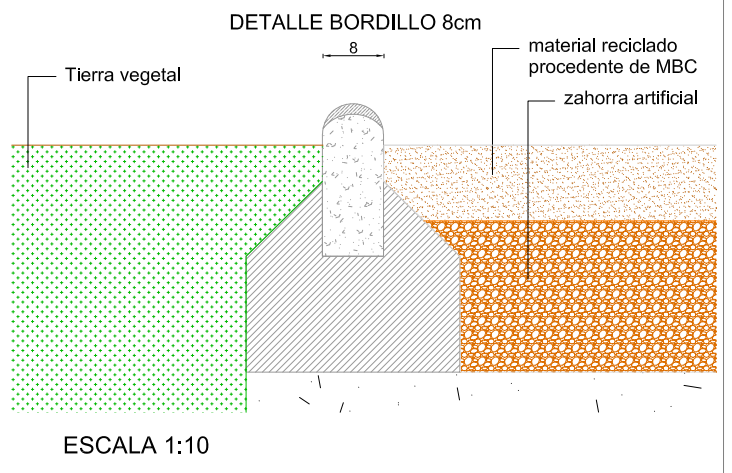
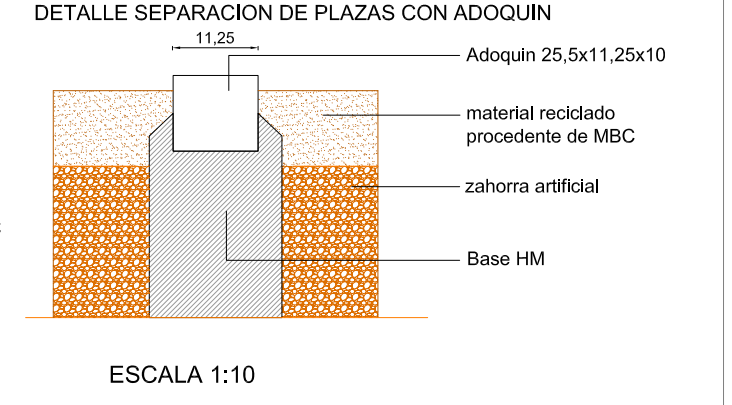
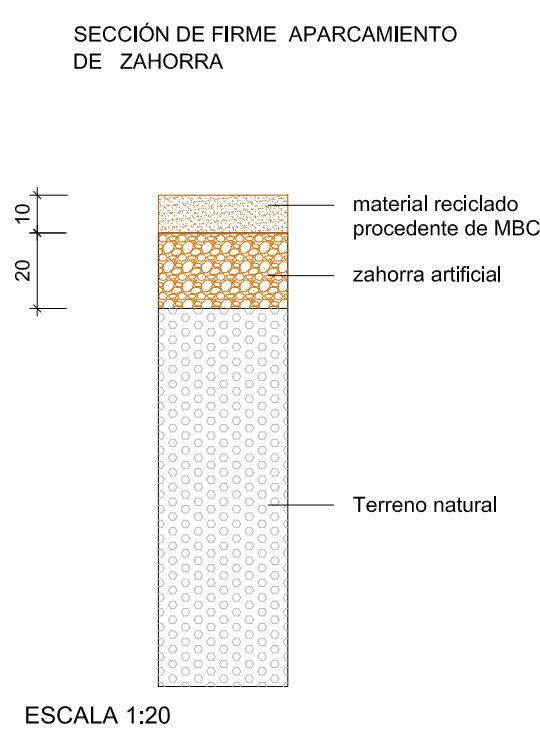
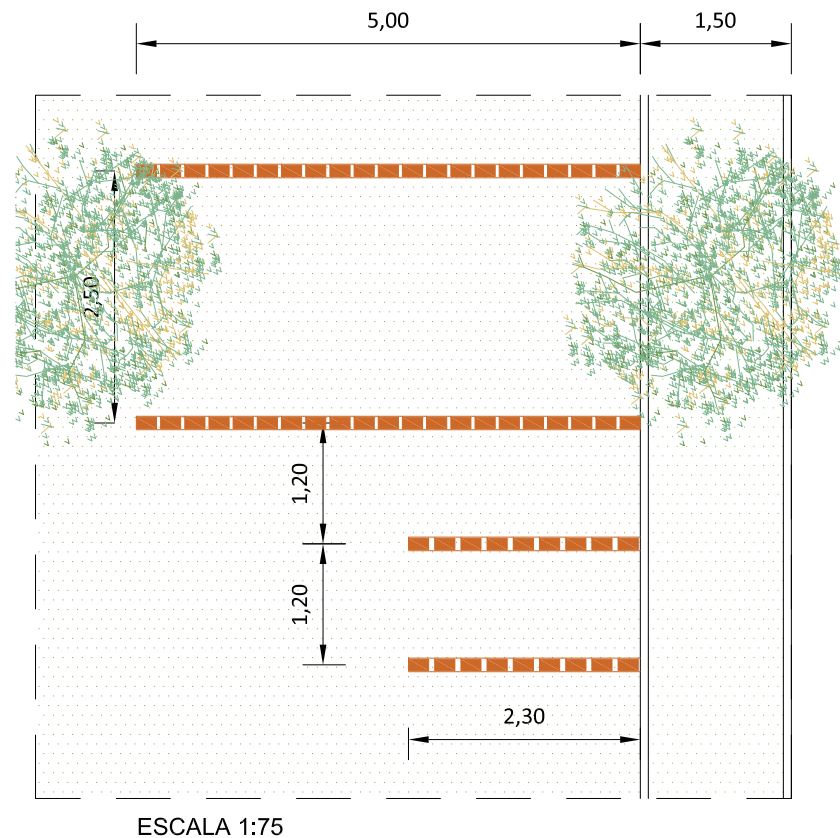
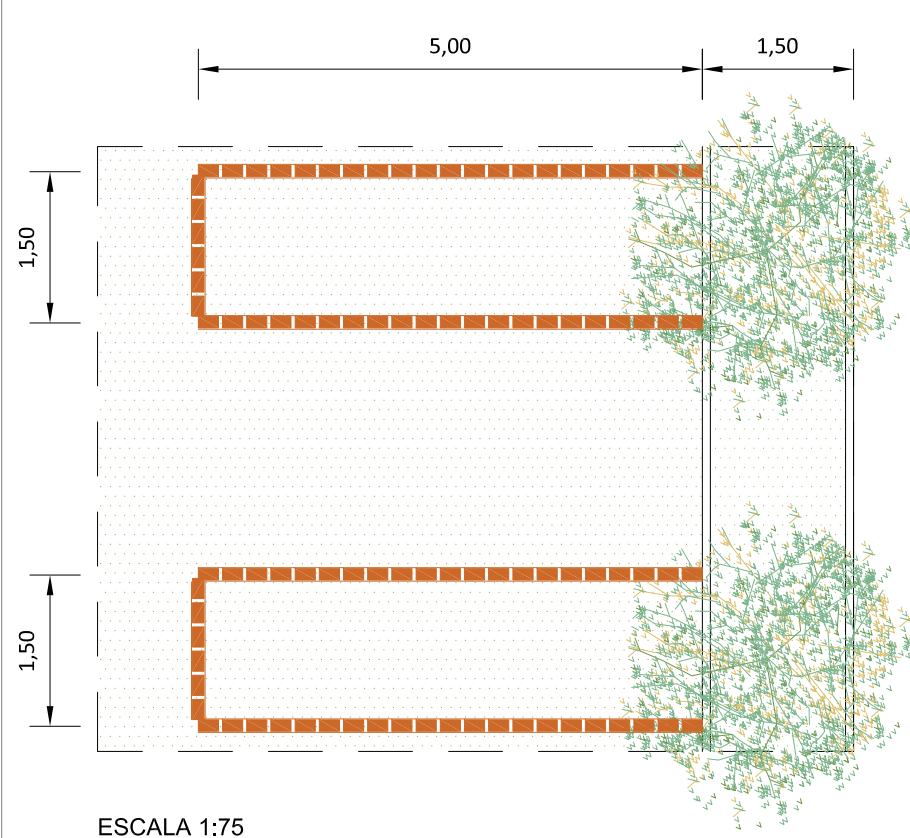
María Luisa Álvarez Casamayor  
Arquitecta  
Col. 5.657 COAA



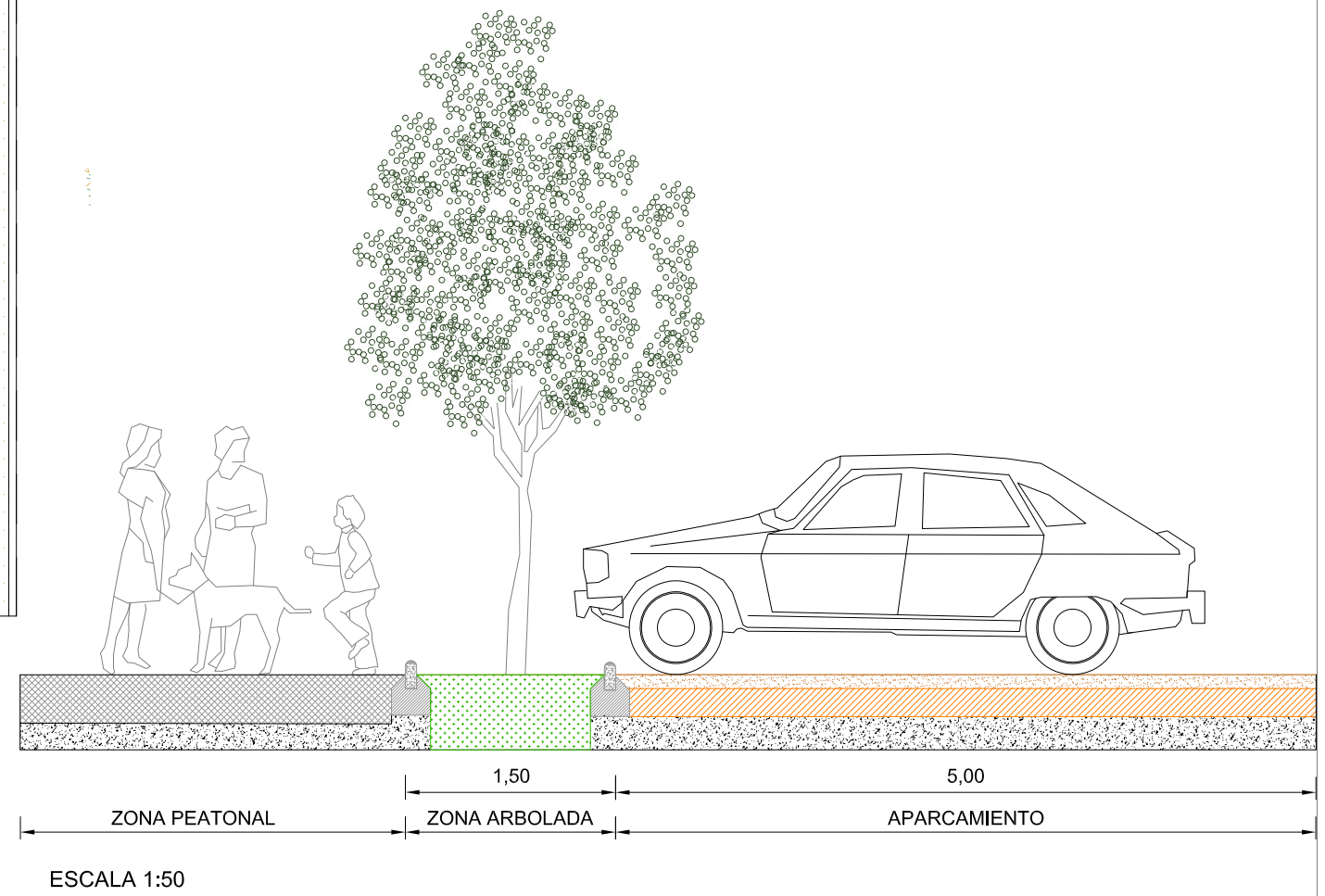
**DATOS**  
 SUPERFICIE OCUPADA: 1651.2 m2  
 Nº PLAZAS DE COCHES: 55  
 Nº PLAZAS DE MINUSVÁLIDOS: 2  
 Nº PLAZAS DE MOTOS: 18

ESCALA 1:250

<p>EL PROMOTOR:  </p>	<p>EL CONSULTOR:  </p>	<p>INGENIERO DE CAMINOS, CANALES Y PUERTOS          J.M. BERNAD MORCATE        C.I.C.C.P. Nº 23.959</p>	<p>ARQUITECTA          M.L. ÁLVAREZ CASAMAYOR        COAA Nº 5.657</p>	<p>ESCALA: 1:250</p>	<p>TÍTULO: ACONDICIONAMIENTO DE ESTACIONAMIENTOS DE DISTRITO EN LA CIUDAD DE ZARAGOZA</p>	<p>Nº DE PLANO: 1</p>	<p>DESIGNACIÓN: CALLE VIOLETA PARRA JUNTO A CENTRO SAN VALERO PLANTA GENERAL</p>	<p>FECHA: JUNIO 2022</p>
---------------------------	----------------------------	---	--	--------------------------	---	---------------------------	--	------------------------------

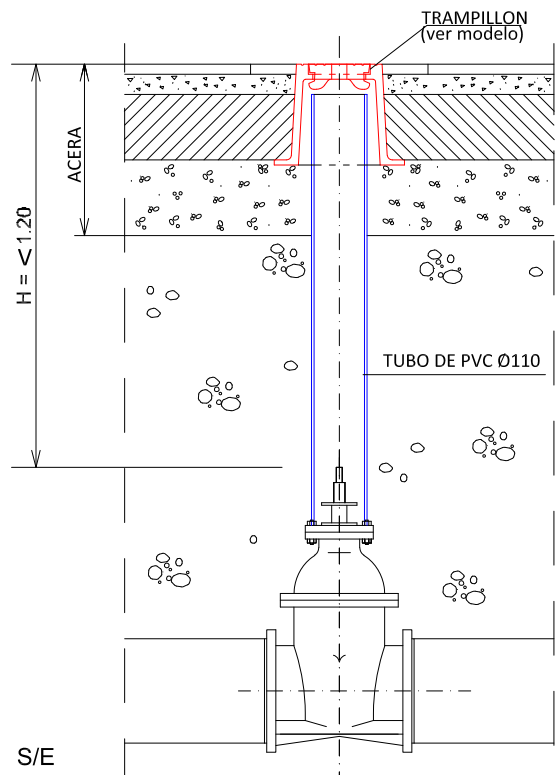


\*La dirección facultativa podrá decidir la colocación parcial de adoquines, limitandola al principio y final de la alineación según este esquema

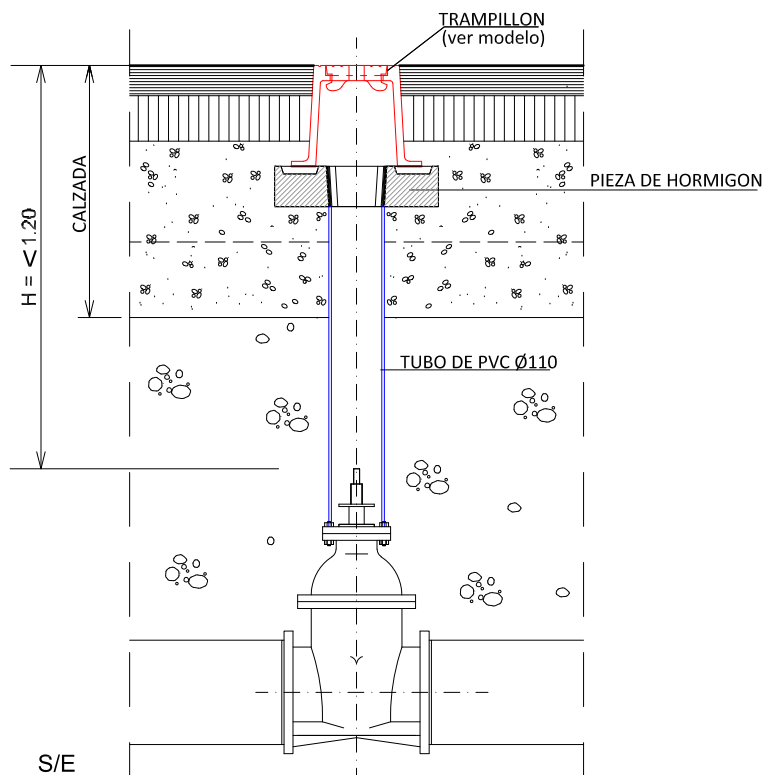




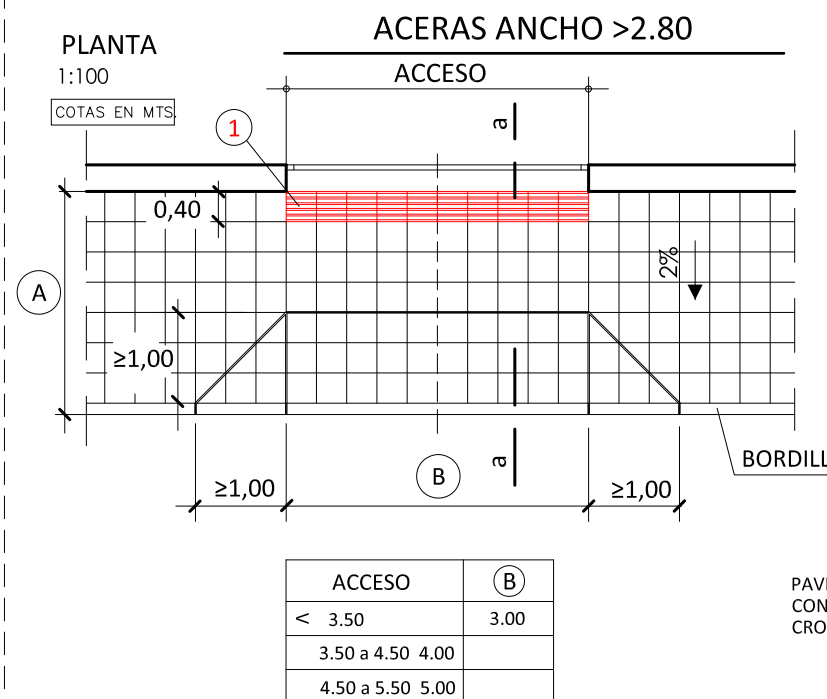
TRAMPILLON EN ACERAS H=<1.20



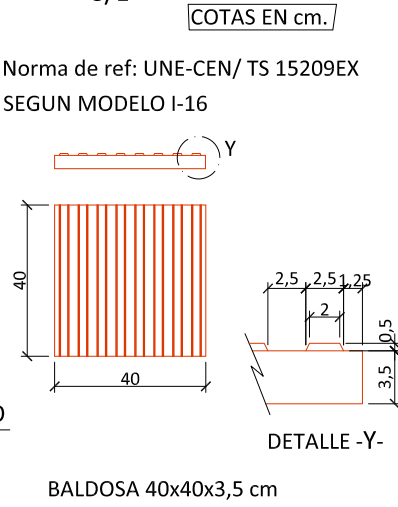
TRAMPILLON EN CALZADA H= <1.20



REBAJE DE BORDILLO PARA BADEN O PASO DE VEHICULOS

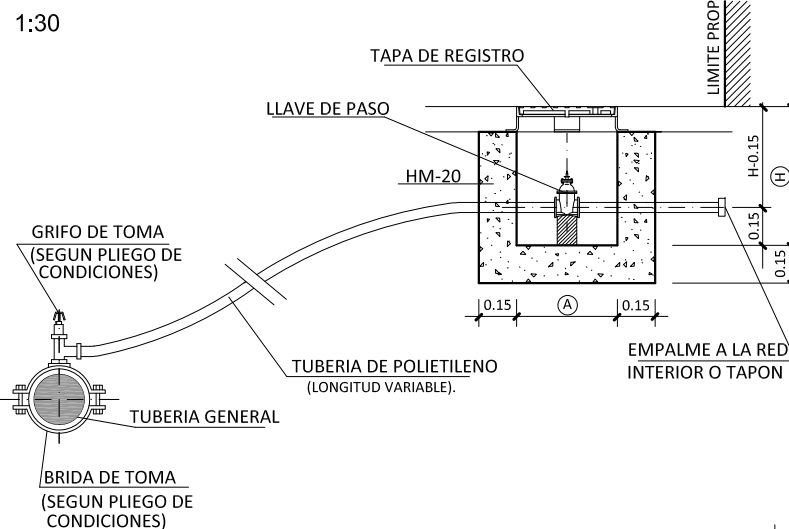


1 DETALLE BALDOSA ESPECIAL TACTIL DIRECCIONAL S/E

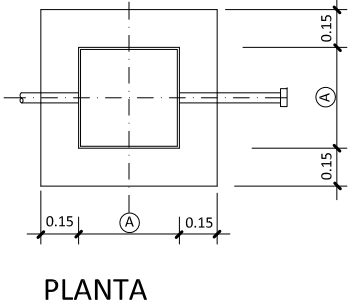


PAVIMENTO ESPECIAL TACTIL DIRECCIONAL CON BALDOSA HIDRAULICA DE CONTRASTE CROMATICO CON ACANALADURAS

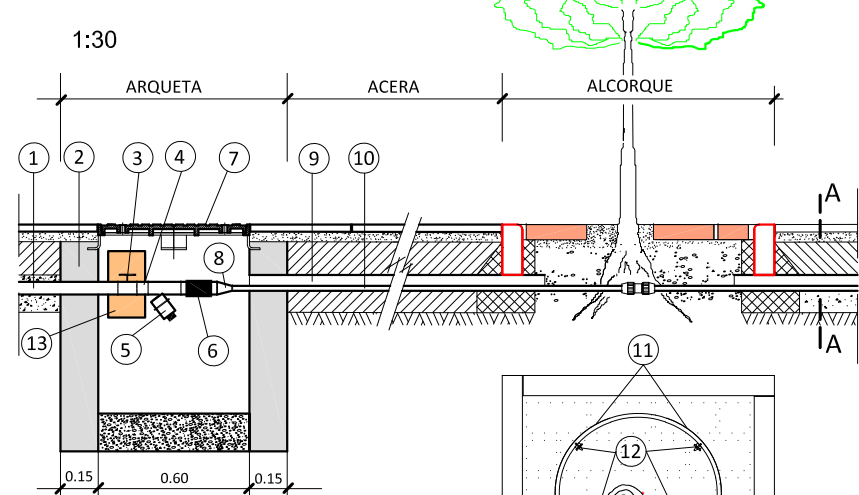
TOMA DE AGUA PARTICULAR Y ARQUETA DE HORMIGON



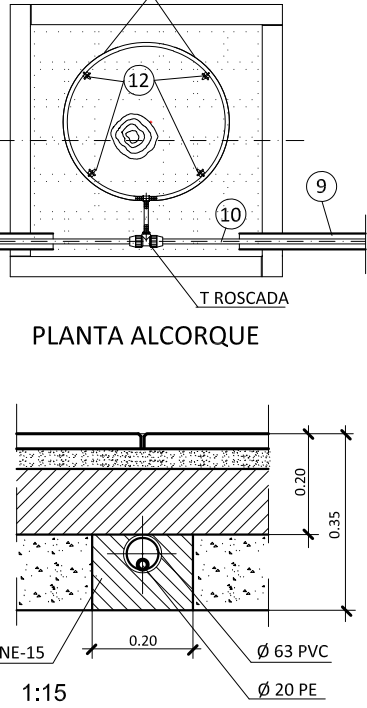
LLAVE DE PASO		
DIAMETRO		ARQUETA (A) x (A) x (H)
½	PULGADAS	40x40x55
1	"	"
1	"	"
1 ½	"	"
2	"	"
2 ½	"	60x60x65



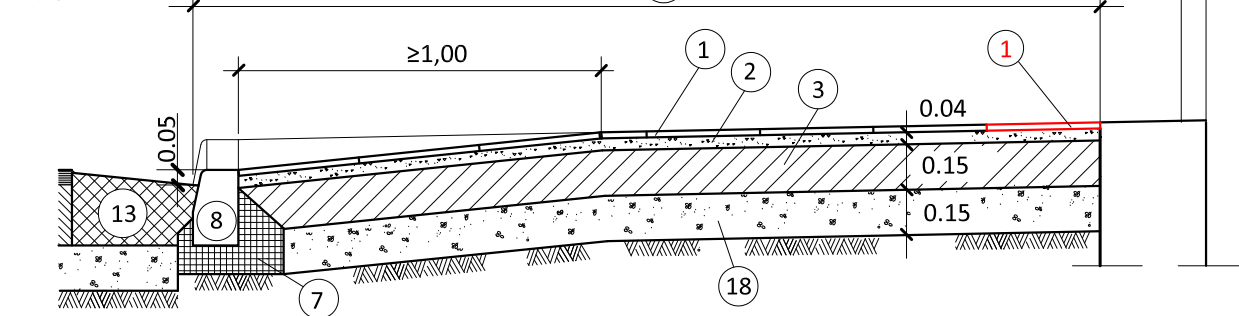
RIEGO POR GOTEO EN ALCORQUES



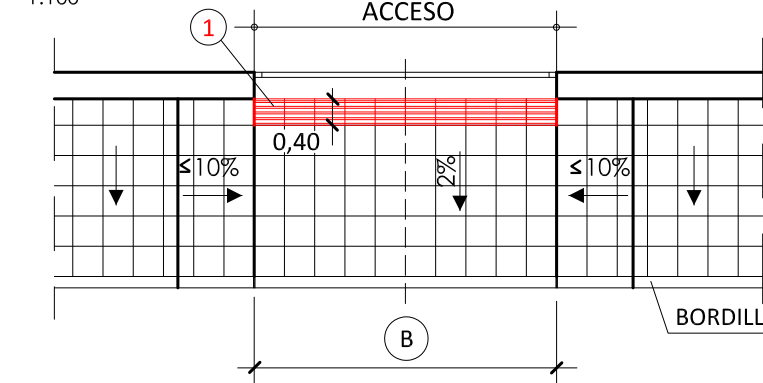
- LEYENDA
- 1 TOMA DE AGUA DE LA RED GENERAL
  - 2 ARQUETA DE HORMIGON HM-15 (0,60x0,60)
  - 3 LLAVE DE PASO DE ESFERA DE 1"
  - 4 MANGUITO DE UNIÓN
  - 5 ELECTROVALVULA + FILTRO REGULADOR DE PRESION
  - 6 VALVULA DE RETENCION DE 1"
  - 7 TAPA DE ARQUETA
  - 8 REDUCCIÓN A 20mm. Ø
  - 9 TUBERIA DE PVC 63mm. Ø
  - 10 TUBERIA POLIETILENO 20mm. Ø
  - 11 TUBERIA POLIETILENO 16mm. Ø
  - 12 GOTEROS (2.2 Litros/hora)
  - 13 PROGRAMADOR AUTOMATICO



SECCION a-a



PLANTA ACERAS ANCHO < 2.80



- LEYENDA
- 1 LOSETA O BALDOSA
  - 2 MORTERO M-2,5
  - 3 SOLERA DE HORMIGON HNE-15
  - 7 ASIENTO DE HORMIGON HNE-15
  - 8 BORDILLO DE HORMIGON HM-35 (15x25cm)
  - 13 BANDA DE HORMIGON HM-30
  - 18 BASE DE ZAHORRA ARTIFICIAL

NOTA: RESISTENCIA, DOCILIDAD, TAMAÑO DE ARIDO Y AMBIENTE DE HORMIGONES SEGUN NORMATIVA VIGENTE

**MEMORIA TÉCNICA PARA ADECUACIÓN DE SOLAR SITO EN CALLE VIOLETA PARRA JUNTO A CENTRO SAN VALERO PARA ESTACIONAMIENTOS DE DISTRITO DE AUTOMÓVILES**

CÓDIGO	RESUMEN	CANTIDAD	PRECIO	IMPORTE
<b>PRESUPUESTO</b>				
<b>CAPÍTULO A16.1 ACTUACIONES PREVIAS</b>				
U01BD010	<b>m2 Desbroce terreno desarbolado e&lt;10 cm con transporte a vertedero</b> Desbroce y limpieza superficial de terreno desarbolado por medios mecánicos, hasta una profundidad de 10 cm, incluso carga y transporte de la tierra vegetal y productos resultantes a vertedero, con parte proporcional de medios auxiliares, sin medidas de protección colectivas. Medición de superficie realmente ejecutada. Conforme a ORDEN FOM/1382/2002-PG3-Art.300.	40,00	1,33	53,20
B0A02	<b>m3 Excava. explan. terreno</b> Excavación en la explanación en cualquier terreno y espesor, incluso desbroce, refinó y compactación, carga y transporte de productos a vertedero.	525,60	5,86	3.080,02
A0A05A	<b>m2 Demol. pav. rígido acera</b> Demolición de pavimento rígido en acera, formado por hormigón o por loseta hidráulica y solera de hormigón, hasta un espesor de 30 cm., incluyendo la demolición de bordillos interiores y perimetrales, encintados y caces, recortes de juntas, carga y transporte de productos a vertedero, , incluido esponjamiento de los materiales.	18,00	2,95	53,10
A0A07	<b>m1 leva. y recupe. bordillo</b> Levante y posible recuperación de bordillo, incluso demolición de su cimiento de cualquier tipo, carga y transporte a acopio de los utilizables y a vertedero de los productos residuales.	8,50	3,58	30,43
<b>TOTAL CAPÍTULO A16.1 ACTUACIONES PREVIAS .....</b>				<b>3.216,75</b>

**CAPÍTULO A16.2 PAVIMENTACION**

<b>C0C02</b>	<b>m3 Material reciclado procedente de fresado de MBC</b> Capa superficial para firme provisional, construida por material reciclado, a base de productos procedentes del fresado de Capa Bituminosa en Caliente, con tamaño máximo de árido 20, incluso clasificación y valorización, carga, transporte, extendido, nivelado, humectación, compactación y sellado. Medida la unidad completamente terminada según planos.	154,20	20,50	3.161,10
<b>C0B02A</b>	<b>m3 Base zahorra artificial</b> Base de zahorra artificial, incluso extracción, machaqueo, clasificación, carga, transporte, extendido, humectación y compactación por tongadas.	314,40	16,00	5.030,40
<b>U04BH045</b>	<b>m Bordillo hormigón 8x20 cm</b> Bordillo de hormigón monocapa, de color gris y cara superior redondeada, de 8 cm de base y 20 cm de altura, colocado sobre solera de hormigón HM-20/P/20/I, de 10 cm de espesor, rejuntado y limpieza, sin incluir la excavación previa ni el relleno posterior. Bordillo con marcado CE y DdP (Declaración de prestaciones) según Reglamento (UE) 305/2011.	170,00	12,09	2.055,30
<b>H0A03A</b>	<b>m pavim. adoquín hilera</b> Pavimento de adoquín acoplado formando hilera de separación de aparcamiento, prefabricado de hormigón semiseco de 400 kg/cm <sup>2</sup> . de resistencia a compresión con dimensiones de 22,5 x 11,25 x 10 cm., en color a definir por la dirección facultativa, colocado sobre solera de hormigón HM-20/P/20/I, de 10 cm de espesor, rejuntado y limpieza, sin incluir la excavación previa ni el relleno posterior. Bordillo con marcado CE y DdP (Declaración de prestaciones) según Reglamento (UE) 305/2011.	359,00	25,13	9.021,67
<b>C0B04A</b>	<b>m3 tierra veg. extrac.carga</b> Tierra vegetal, incluso extracción, carga, transporte, extendido, limpieza y rastrillado.	45,00	12,19	548,55
<b>D0D02</b>	<b>m2 Solera de hormigón. HM-20 15cm.</b> Solera de hormigón HM-20 de 15 cm. de espesor, incluso compactación del terreno soporte, ejecución de juntas y curado.	20,00	15,93	318,60
<b>TOTAL CAPÍTULO A16.2 PAVIMENTACION .....</b>				<b>20.135,62</b>



**CAPÍTULO A16.3 JARDINERIA**

010313A	<p><b>ud Plantación de árbol</b></p> <p>Ud de plantación de árbol de cualquier calibre en tierra vegetal, suministrado en cepellón, light-pot o contenedor que incluye: Apertura mecánica de hoyo de plantación de dimensiones proporcionales al calibre del árbol, prueba de drenaje del terreno, descompactación de fondo, suministro y aporte de gravas 30 cm, suministro y colocación de tubo de drenaje vertical de 50mm, suministro y colocación perimetral de barrera antiraíces con dimensiones proporcionales al tamaño del cepellón. Aporte de fertilizante de lenta liberación o de liberación controlada en la dosis, duración y formulación que determine la dirección técnica en función del suelo, especie y tamaño de la unidad a plantar. Aporte de tierra en hoyo de plantación de mezcla de 50% de la tierra extraída y 50% nueva tierra vegetal cribada. Transporte de arbolado desde acopio de suministro hasta zona de plantación, suministro y colocación de 2 uds de tutores rollizo de pino tanalizado de 8cm x2,5 m y encintado mediante cinta elástica de 1,5 cm de ancho. Realización de alcorque y 4 riegos manuales de implantación (los dos primeros en días consecutivos y los otros dos con un espaciamiento de 10 días) con un mínimo de 50 l/ud y proporcional al tamaño del árbol. Riegos periódicos de mantenimiento con un mínimo de 15 uds/año durante los dos primeros años desde la plantación. Limpieza y retirada de restos a vertedero. Incluso mantenimiento y / o adaptación del riego existente. No incluye el suministro del arbolado. En caso de que exista tocon y su extracción no requiera de medios extraordinarios diferentes de los utilizados para la apertura del hoyo, se entenderá incluido en esta unidad de obra. Todos los trabajos incluyen la gestión de residuos, los vehículos, maquinaria y materiales necesarios para la correcta realización de todos los trabajos.</p>	7,00	166,09	1.162,63
012345A	<p><b>ud Suministro de árbol</b></p> <p>Suministro de árbol a definir por el Servicio de Parques y Jardines del Ayuntamiento de Zaragoza, que incluye transporte y por medios necesarios al lugar de obra</p>	7,00	90,00	630,00
M0J21	<p><b>ud Arqueta derivación riego goteo 60x60x65 cm.</b></p> <p>Derivación para riego por goteo incluyendo: collarín y llave de toma de 1" sobre tubería general de cualquier diámetro, tubería de PEBD. DN-32 PN-10 de cualquier longitud, colocada en zanja, arqueta de 60 x 60 x 65 cm. con marco y tapa de fundición dúctil conteniendo electroválvula de 1" con filtro regulador de presión, programador automático tipo T-Boss o similar con batería de duración media 1 año y circuito eléctrico de bajo consumo IP-68, reducción de 1" a 3/4", válvula de retención de 3/4", reducción de 3/4" a 1/2" y demás piezas especiales y accesorios necesarios, obras de tierra y fábrica complementarias, lecho de arena, acoplamiento a la red existente, colocación y prueba.</p>	1,00	697,23	697,23
M0E31	<p><b>ud Conex.tub. agua d=&lt;200</b></p> <p>Conexión de tubería de abastecimiento de agua a tubería existente, siendo el diámetro de la mayor inferior o igual a 200 mm., incluyendo suministro e instalación de brida de toma, casquillo de adaptación, grifo de toma, eje de extensión rígido, carcasa de PVC, trampillón sobre placa base, y parte proporcional de tubería de derivación a arqueta de derivación de riego. obras de tierra y fábrica, agotamientos, cortes y extracciones, todo ello terminado y probado.</p>	1,00	626,22	626,22
M0K02	<p><b>ml Conduc. riego por goteo funda PVC.</b></p> <p>Conducción de agua para riego por goteo compuesta por tubería de polietileno de baja densidad DN-20 PN-10, incluso apertura manual de zanja de 20 x 15 cm., funda de protección de P.V.C. de 63 mm. de diámetro exterior y 3 mm. de espesor, envuelta en un macizo de hormigón HNE-15 de 20 x 15 cm., suministro, colocación y prueba de la tubería así como parte proporcional de piezas especiales tipo fitting en nudos, reducciones, empalmes, conexiones y terminales.</p>	58,00	8,05	466,90
M0K08	<p><b>ud Riego por goteo sistema radicular RWS o similar</b></p> <p>Sistema de riego para el arbolado mediante riego radicular RWS o similar, formado por RWS Rain Bird incluso bolsa en terreno arenoso, instalado y conectado a red de riego lineal de acuerdo con las prescripciones técnicas del fabricante, incluso relleno de gravas, rejilla, inundador, bolsa para impedir la entrada de arena y 45 cm de tubo. Perfectamente instalado, probado y en perfecto funcionamiento. incluso piezas especiales, completamente colocada según detalle de planos y en servicio.</p>	14,00	64,44	902,16
M0J21a	<p><b>ud Arqueta contador riego_pref.poliprop.</b></p> <p>Arqueta para contador de riego, prefabricada, de polipropileno, de sección rectangular de 64x48 cm en la base y 30 cm de altura, con tapa de 50x34 cm y llave de paso de compuerta de latón fundido, sobre solera de hormigón en masa HM-20 P/22/I o IIa, de 15 cm de espesor. Incluso conexiones de conducciones y remates, obras de tierra y fábrica complementarias y acoplamientos a conducciones existentes, totalmente terminada.</p>	1,00	122,34	122,34
<b>TOTAL CAPÍTULO A16.3 JARDINERIA .....</b>				<b>4.607,48</b>

**CAPÍTULO A16.4 SEÑALIZACION**

<b>R0B26</b>	<b>ud Señal circular de 600 mm reflect.</b> Señal vertical de circulación de acero, circular de 600 mm de diametro, incluso poste, cimentación, piezas de anclaje, tornillería y colocación reflectante.	2,00	135,43	270,86
<b>R0B11A</b>	<b>ud señal cuadrada de 600 mm</b> Señal vertical de circulación de acero, cuadrada de 600 mm., incluso poste, cimentación, piezas de anclaje, tornillería y colocación.	1,00	132,89	132,89
<b>R0A05</b>	<b>m2 Línea señaliz.vial a=var. larga duración</b> Pintado de línea de señalización vial de anchura y longitud variables realizada con material de larga duración "termoplástico en frío" (dos componentes), incluyendo: suministro de materiales, replanteo y aplicación en obra con procedimientos manuales, totalmente acabado.	26,15	14,28	373,42
	<b>TOTAL CAPÍTULO A16.4 SEÑALIZACION .....</b>		<hr/>	<b>777,17</b>

**CAPÍTULO A16.5 GESTION DE RESIDUOS**

Z0A02

tn Canon gestión residuos inertes

Canon de la gestión de los residuos inertes generados en la obra, de escombros mezclados, tanto para su depósito en vertedero, como para una posible reutilización o valorización por parte del gestor de los mismos, incluso gestión administrativa y documentación complementaria

1.096,08                      3,66                      4.011,65

**TOTAL CAPÍTULO A16.5 GESTION DE RESIDUOS ..... 4.011,65**

**CAPÍTULO A16.6 SEGURIDAD Y SALUD**

SYS201

ud Seguridad y salud

1,00      864,00      864,00

**TOTAL CAPÍTULO A16.6 SEGURIDAD Y SALUD..... 864,00**

**TOTAL ..... 33.612,67**

## RESUMEN DE PRESUPUESTO

A16.1	ACTUACIONES PREVIAS .....	3.216,75
A16.2	PAVIMENTACION .....	20.135,62
A16.3	JARDINERIA.....	4.607,48
A16.4	SEÑALIZACION.....	777,17
A16.5	GESTION DE RESIDUOS.....	4.011,65
A16.6	SEGURIDAD Y SALUD .....	864,00

<b>PRESUPUESTO DE EJECUCIÓN MATERIAL</b>		<b>33.612,67</b>
13,00 % Gastos generales .....	4.369,65	
6,00 % Beneficio industrial .....	2.016,76	
SUMA DE G.G. y B.I.		6.386,41
21,00 % I.V.A.....		8.399,81
<b>PRESUPUESTO DE EJECUCIÓN POR CONTRATA</b>		<b>48.398,89</b>
<b>TOTAL PRESUPUESTO GENERAL</b>		<b>48.398,89</b>

Asciende el presupuesto a la expresada cantidad de CUARENTA Y OCHO MIL TRESCIENTOS NOVENTA Y OCHO EUROS con OCHENTA Y NUEVE CÉNTIMOS

en Zaragoza, Junio de 2022



Juan Manuel Bernad Morcate  
Ingeniero de Caminos, C. y P.  
Col. 23.959



María Luisa Álvarez Casamayor  
Arquitecta  
Col. 5.657 COAA