

ESTUDIO BÁSICO DE SEGURIDAD Y SALUD

Documento firmado digitalmente. Para verificar la validez de la firma acceda a <https://www.zaragoza.es/verifica>
Ayuntamiento de Zaragoza - <http://www.zaragoza.es>



50297MTY10TY5MDA2NTg2MzgwNTYzOTE0

NOMBRE DOC.	Estudio básico de Seguridad y Salud		PÁGINA 1 / 43
FIRMADO POR	CARGO FIRMANTE	FECHA FIRMA	ID. FIRMA
JESUS ANGEL GARCIA RUBIO	EL/LA TÉCNICO/A	05/08/2022	9575491

ESTUDIO BÁSICO DE SEGURIDAD Y SALUD

INDICE

A) MEMORIA

1.- OBJETO DE ESTE ESTUDIO

1.1.- OBJETO.

1.2.- JUSTIFICACIÓN.

2.- MEMORIA

2.1.- MEMORIA INFORMATIVA.

2.1.1.- Datos de la obra

2.1.2.- Descripción de la obra.

2.2.- MEMORIA DESCRIPTIVA.

2.2.1.- Riesgos laborales evitables completamente.

2.2.2.- Riesgos laborales no evitables completamente.

2.2.2.1.- Fase demoliciones y movimiento de tierras.

2.2.2.2.- Fase apertura y relleno de zanjas.

2.2.2.3.- Fase de colocación de tuberías, arquetas, etc.

2.2.2.4.- Fase de pavimentación.

2.2.2.5.- Fase de remates.

2.2.3.- Riesgos laborales especiales.

2.2.4.- Instalaciones sanitarias.

2.2.5.- Instalaciones provisionales.

2.2.5.1.- Instalación provisional eléctrica.

2.2.5.2.- Instalación contra incendios.

2.2.6.- Análisis de la maquinaria de obra.

2.2.6.1.- Pala cargadora.

Documento firmado digitalmente. Para verificar la validez de la firma acceda a <https://www.zaragoza.es/verifica>
Ayuntamiento de Zaragoza - <http://www.zaragoza.es>



50297MTY10TY5MDA2NTg2MzgwNTYzOTE0

NOMBRE DOC.	Estudio básico de Seguridad y Salud			PÁGINA 2 / 43
FIRMADO POR	CARGO FIRMANTE	FECHA FIRMA	ID. FIRMA	
JESUS ANGEL GARCIA RUBIO	EL/LA TÉCNICO/A	05/08/2022	9575491	

- 2.2.6.2.- Retroexcavadora.
- 2.2.6.3.- Camión basculante.
- 2.2.6.4.- Camión grúa.
- 2.2.6.5.- Camión hormigonera.
- 2.2.6.6.- Vibradores neumáticos.
- 2.2.6.7.- Rodillos vibrantes autopropulsados.
- 2.2.6.8.- Compresor.
- 2.2.6.9.- Martillo neumático.
- 2.2.6.10.- Grúa móvil autopropulsada.
- 2.2.7.- Medios auxiliares.
 - 2.2.7.1.- Puntales.
 - 2.2.7.2.- Escaleras de mano.
 - 2.2.7.3.- Cables, cadenas, eslingas y aparatos de izado.
- 2.2.8 Trabajos próximos a calzada.
- 2.2.9.- Prevención de riesgos de daños a terceros.

2.3.- NORMATIVA Y PLAN DE SEGURIDAD.

- 2.3.1.- Normas legales de obligado cumplimiento
- 2.3.2.- Normativa legal de aplicación
- 2.3.3.- Condiciones de los medios de protección
- 2.3.4.- Plan de seguridad y salud en el trabajo
- 2.3.5.- Índices de control
- 2.3.6.- Parte de accidente y deficiencias

B) PLANOS

Documento firmado digitalmente. Para verificar la validez de la firma acceda a <https://www.zaragoza.es/verifica>
Ayuntamiento de Zaragoza - <http://www.zaragoza.es>



NOMBRE DOC.	Estudio básico de Seguridad y Salud			PÁGINA 3 / 43
FIRMADO POR	CARGO FIRMANTE	FECHA FIRMA	ID. FIRMA	
JESUS ANGEL GARCIA RUBIO	EL/LA TÉCNICO/A	05/08/2022	9575491	

ESTUDIO BÁSICO DE SEGURIDAD Y SALUD - MEMORIA

1.- OBJETO DEL PRESENTE ESTUDIO

1.1.- OBJETO

El presente Estudio Básico de Seguridad y Salud establece, durante la construcción de las obras objeto de adecuación de solares para estacionamiento de vehículos, ya sea a nivel de distrito o de barrio rural de la ciudad de Zaragoza, las previsiones respecto a prevención de riesgos de accidentes y enfermedades profesionales, así como las derivadas de los trabajos de reparación, entretenimiento y mantenimiento y las instalaciones preceptivas de salud y bienestar de los trabajadores.

Servirá para dar unas directrices completas a la empresa constructora para llevar a cabo sus obligaciones en el campo de la prevención de riesgos profesionales, facilitando el desarrollo de las mismas, bajo el control de la Dirección Facultativa, de acuerdo con el Real Decreto 1.627/1997 del 24 de Octubre (BOE nº 256) por el que se implanta la obligatoriedad de la inclusión de un estudio de Seguridad y Salud en el Trabajo en los proyectos de edificación y obras públicas.

Así mismo el Contratista está obligado a redactar el correspondiente plan de Seguridad y Salud, adaptando este Estudio Básico a sus medios y métodos de ejecución.

1.2.- JUSTIFICACIÓN DEL ESTUDIO BÁSICO

El REAL DECRETO 1627/1997, de 24 de octubre, por el que se establecen disposiciones mínimas de seguridad y salud en las obras de construcción, recoge en su artículo 4 el siguiente contenido:

Artículo 4. Obligatoriedad del estudio de seguridad y salud o del estudio básico de seguridad y salud en las obras.

1. El promotor estará obligado a que en la fase de redacción del proyecto se elabore un estudio de seguridad y salud en los proyectos de obras en que se den alguno de los supuestos siguientes:

a) Que el presupuesto de ejecución por contrata incluido en el proyecto sea igual o superior a 75 millones de pesetas (450.000 €).

Documento firmado digitalmente. Para verificar la validez de la firma acceda a <https://www.zaragoza.es/verifica>
Ayuntamiento de Zaragoza - <http://www.zaragoza.es>



50297MTY1OTY5MDA2NTg2MzgwNTYzOTE0

NOMBRE DOC.	Estudio básico de Seguridad y Salud			PÁGINA 4 / 43
FIRMADO POR	CARGO FIRMANTE	FECHA FIRMA	ID. FIRMA	
JESUS ANGEL GARCIA RUBIO	EL/LA TÉCNICO/A	05/08/2022	9575491	

b) Que la duración estimada sea superior a 30 días laborables, empleándose en algún momento a más de 20 trabajadores simultáneamente.

c) Que el volumen de mano de obra estimada, entendiéndose por tal la suma de los días de trabajo del total de los trabajadores en la obra, sea superior a 500.

d) Las obras de túneles, galerías, conducciones subterráneas y presas.

2. En los proyectos de obras no incluidos en ninguno de los supuestos previstos en el apartado anterior, el promotor estará obligado a que en la fase de redacción del proyecto se elabore un estudio básico de seguridad y salud.

Por todo ello, en el presente Proyecto se hace obligatoria la redacción del Estudio Básico de Seguridad y Salud, dado que no se cumple ninguno de los supuestos recogidos en el Apartado 1.

2.- MEMORIA

2.1.- MEMORIA INFORMATIVA

2.1.1.- Datos de la obra

Emplazamiento

El área objeto de intervención está descrita en los planos de la memoria técnica de cada uno de los solares. Todos ellos se localizan en la ciudad de Zaragoza.

Presupuesto estimado

El Presupuesto de Ejecución Material del Estudio Básico de Seguridad y Salud de la obra de referencia viene determinado por la partida reservada para Seguridad y Salud en el presupuesto de la memoria técnica.

Número de trabajadores

En base a los estudios de planeamiento de ejecución de la obra, se estima que el número máximo de trabajadores será de 10 obreros.

Accesos

El acceso a la obra por parte de los transportes de material a la misma y de los transportes de materiales a vertederos, no presenta ningún tipo de dificultad, pudiendo realizarse por las calles de la población, con las preceptivas indicaciones de entrada y salida de vehículos de obra.

Documento firmado digitalmente. Para verificar la validez de la firma acceda a <https://www.zaragoza.es/verifica>
Ayuntamiento de Zaragoza - <http://www.zaragoza.es>



NOMBRE DOC.	Estudio básico de Seguridad y Salud			PÁGINA 5 / 43
FIRMADO POR	CARGO FIRMANTE	FECHA FIRMA	ID. FIRMA	
JESUS ANGEL GARCIA RUBIO	EL/LA TÉCNICO/A	05/08/2022	9575491	

2.1.2.- Descripción de la obra

Las obras contempladas en el Presente Proyecto, incluye las siguientes unidades constructivas:

- ❑ Demoliciones.
- ❑ Pavimentaciones.
- ❑ Recolocación de tapas de arquetas, señales de circulación, mobiliario, etc.
- ❑ Remates.

Circulación de vehículos y personas ajenas a la obra

Se consideran las siguientes medidas de protección: Será necesario el montaje de vallas a base de elementos prefabricados separando la zona de obra de la zona de tránsito exterior.

Suministro de energía eléctrica

Previa consulta con la compañía suministradora de la energía eléctrica y permiso pertinente, se tomará de la red, la acometida general de la obra, realizando la compañía sus instalaciones desde las cuales se procederá a montar la instalación de obra.

2.2.- MEMORIA DESCRIPTIVA

2.2.1.- Riesgos laborales evitables completamente

La tabla siguiente contiene la relación de los riesgos laborales que pudiendo presentarse en la obra, van a ser totalmente evitados mediante la adopción de las medidas técnicas que también se incluyen:

RIESGOS EVITABLES - MEDIDAS TECNICAS ADOPTADAS -

- Derivados de la rotura de instalaciones existentes. (Neutralización de las instalaciones existentes).
- Presencia de líneas eléctricas aéreas o subterráneas. (Corte del fluido, puesta a tierra y cortocircuito de los cables).

2.2.2.- Riesgos laborales no eliminables completamente

Este apartado contiene la identificación de los riesgos que no pueden ser completamente eliminados y, las medidas preventivas y protecciones técnicas que deberán adoptarse para el control y la reducción de este tipo de riesgos. La primera tabla se refiere a aspectos generales y

Documento firmado digitalmente. Para verificar la validez de la firma acceda a <https://www.zaragoza.es/verifica>
Ayuntamiento de Zaragoza - <http://www.zaragoza.es>



NOMBRE DOC.	Estudio básico de Seguridad y Salud			PÁGINA 6 / 43
FIRMADO POR	CARGO FIRMANTE	FECHA FIRMA	ID. FIRMA	
JESUS ANGEL GARCIA RUBIO	EL/LA TÉCNICO/A	05/08/2022	9575491	

afectan a la totalidad de la obra y, las restantes, a los aspectos específicos de cada una de las fases en la que ésta puede dividirse.

TODA LA OBRA:

RIESGOS

- Caídas de operarios al mismo nivel.
- Caídas de operarios a distinto nivel.
- Caídas de objetos sobre operarios.
- Caídas de objetos sobre terceros.
- Choques o golpes contra objetos.
- Trabajos en condiciones de humedad.
- Contactos eléctricos directos e indirectos.
- Cuerpos extraños en los ojos.
- Sobreesfuerzos.

MEDIDAS PREVENTIVAS Y PROTECCIONES COLECTIVAS - GRADO ADOPCION

- Orden y limpieza de las vías de circulación de la obra. (Permanente).
- Orden y limpieza de los lugares de trabajo. (Permanente)
- Recubrimiento o distancias de seguridad (1m) a líneas eléctricas de B.T. (Permanente).
- No permanecer en el radio de acción de las máquinas. (Permanente).
- Vallas de limitación y protección. (Permanente).
- Señales de tráfico. (Permanente).
- Señales de seguridad. (Permanente).
- Cinta y conos de balizamiento. (Alternativa al vallado).
- Topes de desplazamiento de vehículos. (Permanente).
- Jalones de señalización. (Ocasional).
- Balizamiento luminoso. (Permanente).
- Extintores de polvo seco de eficacia 21ª-113B. (Permanente).
- Interruptores diferenciales. (Permanente).
- Tomas de tierra. (Permanente).
- Evacuación de escombros. (Permanente).
- Información específica. (Para riesgos concretos).

Documento firmado digitalmente. Para verificar la validez de la firma acceda a <https://www.zaragoza.es/verifica>
Ayuntamiento de Zaragoza - <http://www.zaragoza.es>



50297MTY10TY5MDA2NTg2MzgwNTYzOTE0

NOMBRE DOC.	Estudio básico de Seguridad y Salud			PÁGINA 7 / 43
FIRMADO POR	CARGO FIRMANTE	FECHA FIRMA	ID. FIRMA	
JESUS ANGEL GARCIA RUBIO	EL/LA TÉCNICO/A	05/08/2022	9575491	

- Cursos y charlas de formación. (Frecuente).

EQUIPOS DE PROTECCION INDIVIDUAL - EMPLEO -

- Cascos de seguridad. (Permanente).
- Calzado protector. (Permanente).
- Ropa de trabajo. (Permanente).
- Ropa impermeable o de protección. (Con mal tiempo).
- Gafas de seguridad. (Frecuente).
- Cinturones de protección del tronco. (Ocasional).

2.2.2.1.- Fase demoliciones y movimiento de tierras

RIESGOS

- Caídas de operarios a igual y distinto nivel.
- Caída de materiales y objetos.
- Golpes y proyecciones.
- Desplomes, hundimientos y desprendimientos del terreno.
- Desplomes de obras de fábrica colindantes.
- Caídas de materiales transportados.
- Atrapamientos y aplastamientos.
- Atropellos, colisiones, vuelcos y falsas maniobras de las máquinas.
- Ruidos, vibraciones, ambientes pulvígenos.
- Interferencia con instalaciones enterradas.
- Lesiones por rotura de barras o punteros de demolición.
- Lesiones por rotura de las mangueras neumáticas.
- Condiciones meteorológicas adversas.
- Electrocuaciones.
- Sobreesfuerzos.

MEDIDAS PREVENTIVAS Y PROTECCIONES COLECTIVAS. GRADO DE ADOPCION

- Reconocimiento previo de los elementos a demoler (Diaria).

Documento firmado digitalmente. Para verificar la validez de la firma acceda a <https://www.zaragoza.es/verifica>
Ayuntamiento de Zaragoza - <http://www.zaragoza.es>



NOMBRE DOC.	Estudio básico de Seguridad y Salud			PÁGINA 8 / 43
FIRMADO POR	CARGO FIRMANTE	FECHA FIRMA	ID. FIRMA	
JESUS ANGEL GARCIA RUBIO	EL/LA TÉCNICO/A	05/08/2022	9575491	

- Reconocimiento del terreno (Diaria).
- Vigilancia de las obras de fábrica y edificios colindantes (Diaria).
- Apuntalamientos y apeos (Ocasional).
- Talud natural del terreno (Permanente).
- Achique de aguas (Frecuente).
- Pasos y pasarelas (Permanente).
- Separación de tránsito, vehículos y operarios (Permanente).
- Cabinas y pórticos de seguridad en máquinas (Rops y Fops) (Permanente).
- No acopiar junto al borde de excavación (Permanente).
- Plataformas para paso de personas, en bordes de excavación (Ocasional).
- No permanecer bajo el frente de excavación (Permanente).
- Barandillas en borde de excavación (0,90 m) (Permanente).
- Rampas con pendientes y anchuras adecuadas (Permanente).
- Acotar las zonas de actuación de máquinas (Permanente).
- Topes de retroceso para vertido y carga de vehículos (Permanente).
- Señalización y balizamiento de tajos abiertos (Permanente).
- Regulación del tráfico (Permanente).
- Habilitación de accesos obligados a las zonas de trabajo (Permanente).

EQUIPOS DE PROTECCION INDIVIDUAL - EMPLEO -

- Mono o buzo de trabajo (Permanente).
- Botas de seguridad (Permanente).
- Botas de goma (Ocasional).
- Ropa impermeable o de protección (Con mal tiempo).
- Guantes contra agresiones mecánicas (Frecuente).
- Gafas de seguridad (Frecuente).
- Mascarilla filtrante (Ocasional).

Documento firmado digitalmente. Para verificar la validez de la firma acceda a <https://www.zaragoza.es/verifica>
 Ayuntamiento de Zaragoza - <http://www.zaragoza.es>



50297MTY10TY5MDA2NTg2MzgwNTYzOTE0

NOMBRE DOC.	Estudio básico de Seguridad y Salud			PÁGINA 9 / 43
FIRMADO POR	CARGO FIRMANTE	FECHA FIRMA	ID. FIRMA	
JESUS ANGEL GARCIA RUBIO	EL/LA TÉCNICO/A	05/08/2022	9575491	

- Protectores auditivos (Ocasional).
- Cinturón antivibratorio (Frecuente).
- Guantes de cuero (Frecuente).

2.2.2.2.- Fase cajeo/excavación

RIESGOS

- Caídas de operarios a igual y distinto nivel.
- Caída de materiales y objetos sobre las personas.
- Golpes y proyecciones.
- Desplomes, hundimientos y desprendimientos del terreno.
- Desplomes de obras de fábrica colindantes.
- Caídas de materiales transportados.
- Atrapamientos y aplastamientos.
- Atropellos, colisiones, vuelcos y falsas maniobras de las máquinas.
- Interferencia con instalaciones enterradas.
- Golpes y cortes por manejo de herramientas manuales.
- Infecciones por trabajos próximos a alcantarillas en servicio.
- Electrocuciiones.
- Sobreesfuerzos.

MEDIDAS PREVENTIVAS Y PROTECCIONES COLECTIVAS. GRADO DE ADOPCION

- Acopio de tubos en superficie horizontal y sobre durmientes de madera que impidan que los tubos rueden (Permanente).
- Entibación de la excavación en zanjas y pozos (Ocasional).
- Talud natural del terreno (Permanente).
- No acopiar junto al borde de excavación (Permanente).
- Achique de aguas (Ocasional).
- Separación de tránsito de vehículos y operarios (Permanente).
- Plataformas para paso de personas (Ocasinal).

Documento firmado digitalmente. Para verificar la validez de la firma acceda a <https://www.zaragoza.es/verifica>
Ayuntamiento de Zaragoza - <http://www.zaragoza.es>



NOMBRE DOC.	Estudio básico de Seguridad y Salud			PÁGINA 10 / 43
FIRMADO POR	CARGO FIRMANTE	FECHA FIRMA	ID. FIRMA	
JESUS ANGEL GARCIA RUBIO	EL/LA TÉCNICO/A	05/08/2022	9575491	

- Barandillas en borde de excavación (0,90 m) (Permanente).
- Acotar las zonas de actuación de las máquinas (Permanente).
- Topes de retroceso para vertido y carga de vehículos (Permanente).
- Señalización y balizamiento de tajos abiertos (Permanente).
- Escaleras de mano ancladas para acceso a zanjas y pozos (Ocasional).

EQUIPOS DE PROTECCION INDIVIDUAL - EMPLEO -

- Mono o buzo de trabajo (Permanente).
- Botas de seguridad (Permanente).
- Botas de goma (Ocasional).
- Ropa impermeable o de protección (Con mal tiempo).
- Guantes contra agresiones mecánicas (Frecuente).
- Guantes de cuero (Frecuente).
- Gafas de seguridad antiproyecciones (Ocasional).

2.2.2.3.- Fase de recolocación de tapas de arquetas, etc.

RIESGOS

- Caídas de operarios a igual y distinto nivel.
- Caída de materiales y objetos sobre las personas.
- Golpes y proyecciones.
- Desplomes y hundimientos del terreno
- Atrapamientos y aplastamientos
- Cortes por manejo de herramientas manuales.
- Interferencia con instalaciones enterradas.
- Lesiones en brazos, manos y pies
- Atropello por maquinaria y vehículos.
- Desprendimientos de materiales de zanja.
- Colisiones y vuelcos.
- Salpicaduras.
- Polvo.
- Ruido.

MEDIDAS PREVENTIVAS Y PROTECCIONES COLECTIVAS. GRADO DE ADOPCION

- No acopiar material junto al borde de excavación (Permanente).

Documento firmado digitalmente. Para verificar la validez de la firma acceda a <https://www.zaragoza.es/verifica>
Ayuntamiento de Zaragoza - <http://www.zaragoza.es>



50297MTY10TY5MDA2NTg2MzgwNTYzOTE0

NOMBRE DOC.	Estudio básico de Seguridad y Salud			PÁGINA 11 / 43
FIRMADO POR	CARGO FIRMANTE	FECHA FIRMA	ID. FIRMA	
JESUS ANGEL GARCIA RUBIO	EL/LA TÉCNICO/A	05/08/2022	9575491	

- Acopio de tubos en superficie horizontal y sobre durmientes de madera que impidan que los tubos rueden (Permanente).
- Apuntalamientos y apeos (Permanente).
- No permanecer bajo cargas suspendidas (Permanente).
- Revisión de los vehículos antes y durante la ejecución de obra (Permanente).
- No sobrepasar la carga especificada para cada vehículo (Permanente).
- Protección frente a desniveles y escalones (Permanente).
- Colocación de escaleras de mano para acceso a fondo zanja
- Entibaciones de zanja y agotamientos en su caso
- Señalización y vallado de zanjas. (Permanente)
- Prohibición de acceso de personal a la zona de influencia durante las operaciones de descarga y colocación de tuberías (Permanente).
- Señalización de zonas de peligro por acopio de material (Permanente).
- Limpieza de las zonas de trabajo (Permanente).

EQUIPOS DE PROTECCION INDIVIDUAL EMPLEO

- Mono o buzo de trabajo (Permanente).
- Botas de seguridad (Permanente).
- Guantes impermeables (Frecuente).
- Ropa impermeable o de protección (Con mal tiempo).
- Guantes de cuero (Frecuente).
- Gafas de seguridad (Frecuente).
- Mandil impermeable (Frecuente).

2.2.2.4.- Fase de pavimentación

RIESGOS

- Desplomes y hundimientos del terreno.
- Caídas de operarios a igual o distinto nivel.
- Caídas de materiales transportados.
- Atrapamientos y aplastamientos.
- Atropellos, colisiones y vuelcos.
- Lesiones y cortes en brazos y manos.
- Lesiones, pinchazos y cortes en los pies.
- Dermatitis por contacto con hormigones y morteros de cemento.

Documento firmado digitalmente. Para verificar la validez de la firma acceda a <https://www.zaragoza.es/verifica>
Ayuntamiento de Zaragoza - <http://www.zaragoza.es>



NOMBRE DOC.	Estudio básico de Seguridad y Salud			PÁGINA 12 / 43
FIRMADO POR	CARGO FIRMANTE	FECHA FIRMA	ID. FIRMA	
JESUS ANGEL GARCIA RUBIO	EL/LA TÉCNICO/A	05/08/2022	9575491	

- Ruidos.
- Vibraciones.
- Quemaduras por empleo de soldadura.
- Radiaciones y derivados de la soldadura.
- Electrocuaciones.
- Ambiente pulvígeno.

MEDIDAS PREVENTIVAS Y PROTECCIONES COLECTIVAS. GRADO DE ADOPCION

- No acopiar material junto al borde de excavación (Permanente).
- Apuntalamientos y apeos (Permanente).
- No permanecer bajo cargas suspendidas (Permanente).
- Eliminación de la obra de recortes y desperdicios de armaduras (Permanente).
- Achique de aguas (Ocasional).
- Separación de tránsito, vehículos y operarios (Permanente).
- Vigilancia de los encofrados durante el vertido del hormigón (Permanente).
- Vertido del hormigón uniforme a lo largo de los encofrados (Permanente).
- Acotar las zonas de actuación de las máquinas (Permanente).
- Topes de retroceso para vertido y carga de vehículos (Permanente).

EQUIPOS DE PROTECCION INDIVIDUAL EMPLEO

- Gafas de seguridad (Permanente).
- Guantes de cuero o goma (Frecuente).
- Botas de seguridad (Permanente).
- Ropa impermeable o de protección (Con mal tiempo).
- Buzo de trabajo (Permanente).

2.2.2.5.- Fase de remates

RIESGOS

- Atropellos por máquinas y vehículos.
- Caída de operarios a igual o distinto nivel.
- Polvo.
- Lesiones y cortes en manos.
- Lesiones, pinchazos y cortes en los pies.
- Dermatitis por contacto con materiales.
- Caída de materiales transportados.

Documento firmado digitalmente. Para verificar la validez de la firma acceda a <https://www.zaragoza.es/verifica>
Ayuntamiento de Zaragoza - <http://www.zaragoza.es>



50297MTY10TY5MDA2NTg2MzgwNTYzOTE0

NOMBRE DOC.	Estudio básico de Seguridad y Salud			PÁGINA 13 / 43
FIRMADO POR	CARGO FIRMANTE	FECHA FIRMA	ID. FIRMA	
JESUS ANGEL GARCIA RUBIO	EL/LA TÉCNICO/A	05/08/2022	9575491	

- Incendio por almacenamiento de sustancias inflamables.
- Inhalación de sustancias tóxicas.
- Quemaduras.
- Atrapamientos con o entre objetos o herramientas.

MEDIDAS PREVENTIVAS Y PROTECCIONES COLECTIVAS. GRADO DE ADOPCION

- Ventilación adecuada y suficiente, natural o forzada (Permanente).
- Plataformas de carga y descarga de material (Permanente).
- Evitar focos de inflamación (Permanente).
- Almacenamiento correcto de los productos (Permanente).
- Extintores contra incendios (Permanente).
- Equipos autónomos de ventilación (Permanente).

EQUIPOS DE PROTECCION INDIVIDUAL - EMPLEO -

- Mono o buzo de trabajo (Permanente).
- Botas de seguridad (Permanente).
- Guantes de cuero o goma (Frecuente).
- Mascarilla respiratoria (Ocasional).
- Gafas de seguridad (Ocasional).
- Equipos autónomos de respiración (Ocasional).

2.2.3.- Riesgos laborales especiales

En la siguiente tabla se relacionan aquellos trabajos que siendo necesarios para el desarrollo de la obra definida en el Proyecto de referencia, implican riesgos especiales para la seguridad y la salud de los trabajadores y están, por ello, incluidos en el Anexo II del R.D. 1627/97.

También se indican las medidas específicas que deben adoptarse para controlar y reducir los riesgos derivados de este tipo de trabajos.

TRABAJOS CON RIESGOS ESPECIALES. MEDIDAS ESPECÍFICAS PREVISTAS

- Especialmente graves de caídas de altura y hundimientos.
- En proximidad de líneas eléctricas de alta tensión - Señalizar y respetar la distancia de seguridad (5m). Pórticos protectores de 5 m de altura.
- Calzado de seguridad.
- Que requieren el montaje y desmontaje de elementos prefabricados pesados.

Documento firmado digitalmente. Para verificar la validez de la firma acceda a <https://www.zaragoza.es/verifica>
Ayuntamiento de Zaragoza - <http://www.zaragoza.es>



NOMBRE DOC.	Estudio básico de Seguridad y Salud			PÁGINA 14 / 43
FIRMADO POR	CARGO FIRMANTE	FECHA FIRMA	ID. FIRMA	
JESUS ANGEL GARCIA RUBIO	EL/LA TÉCNICO/A	05/08/2022	9575491	

2.2.4.- Instalaciones sanitarias

Constará de un barracón metálico prefabricado, específico para estos usos, cuyo interior quedará distribuido de la forma siguiente:

- Aseos.
- Vestuarios.
- Comedores.

Todas estas dependencias tendrán acceso independiente desde el exterior.

Normas generales de conservación y limpieza

Los suelos, paredes y techos, de los aseos, vestuarios y duchas, serán contiguos, lisos e impermeables. Todos sus elementos, tales como grifos, desagües y alcachofas de duchas, estarán siempre en perfecto estado de funcionamiento y los armarios y bancos aptos para su utilización.

En un cuadro situado en el exterior del barracón se indicará de forma bien visible y permanente en el tiempo, la dirección del centro asistencial de urgencia y teléfonos del mismo.

Todas las estancias citadas estarán convenientemente dotadas de luz y calefacción.

2.2.5.- Instalaciones provisionales

2.2.5.1.- Instalación provisional eléctrica

Descripción de los trabajos

Previa petición de suministro a la empresa suministradora de energía eléctrica, indicando el punto de entrega de suministro de energía, se procederá al montaje de la instalación de la obra.

Simultáneamente con la petición de suministro, se solicitará en aquellos casos necesarios, el desvío de las líneas eléctricas aéreas y subterráneas, disponiendo de un armario de protección a la intemperie y entrada y salida de cables por la parte inferior, la puerta dispondrá de cerradura de resbalón con llave de triángulo con posibilidad de poner un candado, la profundidad mínima del armario será de 25 cm.

A continuación se situará el cuadro general de mando y protección dotado de seccionador general de corte automático, interruptor omnipolar y protección contra faltas a tierra y sobrecargas y cortocircuitos mediante interruptores magnetotérmicos y diferencial de 300 mA. El cuadro estará construido de forma que impida el contacto con los elementos en tensión.

Documento firmado digitalmente. Para verificar la validez de la firma acceda a <https://www.zaragoza.es/verifica>

Ayuntamiento de Zaragoza - <http://www.zaragoza.es>



50297MTY10TY5MDA2NTg2MzgwNTYzOTE0

NOMBRE DOC.	Estudio básico de Seguridad y Salud			PÁGINA 15 / 43
FIRMADO POR	CARGO FIRMANTE	FECHA FIRMA	ID. FIRMA	
JESUS ANGEL GARCIA RUBIO	EL/LA TÉCNICO/A	05/08/2022	9575491	

De este cuadro saldrán circuitos secundarios de alimentación a los cuadros secundarios donde se conectará la instalación eléctrica del barracón destinado a comedor, vestuario y aseo, estando las salidas protegidas con interruptor magnetotérmico y diferencial de 30 mA.

Los cuadros secundarios serán de instalación móvil, según las necesidades de la obra y cumplirán las condiciones exigidas para instalaciones a la intemperie, a fin de disminuir el número de líneas y su longitud.

El armario de protección y medida se situará conforme a las condiciones establecidas por la compañía suministradora.

Todos los conductores empleados en la instalación estarán aislados para una tensión de 1000 V.

Riesgos más frecuentes

- Caídas en altura.
- Descargas eléctricas de origen directo o indirecto.
- Caídas al mismo nivel.

Normas básicas de seguridad

Cualquier parte de la instalación, se considerará bajo tensión mientras no se compruebe lo contrario con aparatos destinados al efecto.

Los conductores si van por el suelo, no serán pisados ni se colocarán materiales sobre ellos; al atravesar zonas de paso estarán protegidos adecuadamente.

Los aparatos portátiles que sea necesario emplear serán estancos al agua y estarán convenientemente aislados.

Las lámparas para alumbrado general se situarán a una distancia mínima de 2,5 m del piso o suelo; las que se puedan alcanzar con facilidad estarán protegidas con una cubierta resistente.

Existirá una señalización sencilla y clara a la vez, prohibiendo la entrada a personas no autorizadas a los lugares donde esté instalado el equipo eléctrico así como el manejo de aparatos eléctricos a personas no designadas para ello.

Se darán instrucciones sobre las medidas a adoptar en caso de incendio o accidente de origen eléctrico.

Se sustituirán inmediatamente las mangueras que presenten algún deterioro en la capa aislante de protección.

Protecciones personales

- Casco homologado de seguridad, dieléctrico en su caso.

Documento firmado digitalmente. Para verificar la validez de la firma acceda a <https://www.zaragoza.es/verifica>

Ayuntamiento de Zaragoza - <http://www.zaragoza.es>



50297MTY10TY5MDA2NTg2MzgwNTYzOTE0

NOMBRE DOC.	Estudio básico de Seguridad y Salud			PÁGINA 16 / 43
FIRMADO POR	CARGO FIRMANTE	FECHA FIRMA	ID. FIRMA	
JESUS ANGEL GARCIA RUBIO	EL/LA TÉCNICO/A	05/08/2022	9575491	

- Guantes aislantes.
- Comprobador de tensión.
- Herramientas manuales con aislamiento.
- Botas aislantes, chaqueta ignífuga en maniobras eléctricas.
- Tarimas, alfombrillas, pértigas aislantes.

Protecciones colectivas

Mantenimiento periódico del estado de mangueras, tomas de tierra, enchufes, cuadros distribuidores, etc.

2.2.5.2.- Instalación contra incendios

Las causas que propician la aparición de un incendio en una obra civil no son distintas de las que generan en otro lugar: existencia de una fuente de ignición hogueras, braseros, trabajos de soldadura, conexiones eléctricas, encofrados de madera, carburante para la maquinaria, pinturas, etc., puesto que el comburente (oxígeno), está presente en todos los casos.

Por todo ello se realizará una revisión periódica de la instalación eléctrica provisional así como, el correcto acopio de sustancias combustibles con los envases perfectamente cerrados e identificados, a lo largo de la ejecución de la obra.

Existirán en la obra los extintores portátiles necesarios en aquellos puntos donde puedan ser empleados (maquinaria, vehículos, barracón de obra, almacén de materiales, etc.).

Así mismo consideramos que deben tenerse en cuenta otros medios de extinción, tales como el agua, la arena, herramientas de uso común (palas, rastrillos, picos, etc.).

Estas medidas han sido consideradas para que el personal extinga el fuego en la fase inicial, si es posible, o disminuya sus efectos, hasta la llegada de los bomberos, los cuales, en todos los casos, serán avisados inmediatamente.

2.2.6.- Análisis de la maquinaria de obra

2.2.6.1.- Pala cargadora

* Riesgos más frecuentes

- Atropellos y colisiones, en maniobras de marcha atrás y giro
- Caída de material desde la cuchara.
- Vuelco de la máquina.
- Golpes y contusiones.

Documento firmado digitalmente. Para verificar la validez de la firma acceda a <https://www.zaragoza.es/verifica>
Ayuntamiento de Zaragoza - <http://www.zaragoza.es>



NOMBRE DOC.	Estudio básico de Seguridad y Salud			PÁGINA 17 / 43
FIRMADO POR	CARGO FIRMANTE	FECHA FIRMA	ID. FIRMA	
JESUS ANGEL GARCIA RUBIO	EL/LA TÉCNICO/A	05/08/2022	9575491	

- Deslizamiento de la máquina.

* Normas básicas de seguridad

- Comprobación y conservación periódica de los elementos de la máquina.
- Empleo de la máquina por personal autorizado y cualificado.
- Prohibición de transporte de personas en la máquina.
- La batería quedará desconectada, la cuchara apoyada en el suelo y la llave de contacto no quedará puesta, siempre que la máquina finalice su trabajo por descanso u otra causa.
- Se utilizarán señales acústicas de marcha atrás y se vigilará el buen funcionamiento de las luces.
- No se fumará durante la carga de combustible, ni se comprobará con llama el llenado del depósito.
- La cabina estará dotada de extintor de incendios.
- Se considerarán las características del terreno donde actúa la máquina para evitar accidentes por giros incontrolados al bloquearse un neumático. El hundimiento del terreno puede originar el vuelco de la máquina con grave riesgo para el personal.

* Protecciones personales

El operador llevará en todo momento:

- Casco de seguridad homologado.
- Botas antideslizantes.
- Ropa de trabajo adecuada.
- Gafas de protección contra el polvo en tiempo seco.
- Asiento anatómico.
- Protecciones colectivas.
- Estará prohibida la permanencia de personas en la zona de actuación de la máquina.

2.2.6.2.- Retroexcavadora

* Riesgos más frecuentes

- Vuelco por hundimiento del terreno.
- Caída de material desde la cuchara.
- Golpes a personas o cosas por el movimiento de giro.

Documento firmado digitalmente. Para verificar la validez de la firma acceda a <https://www.zaragoza.es/verifica>
Ayuntamiento de Zaragoza - <http://www.zaragoza.es>



50297MTY10TY5MDA2NTg2MzgwNTYzOTE0

NOMBRE DOC.	Estudio básico de Seguridad y Salud			PÁGINA 18 / 43
FIRMADO POR	CARGO FIRMANTE	FECHA FIRMA	ID. FIRMA	
JESUS ANGEL GARCIA RUBIO	EL/LA TÉCNICO/A	05/08/2022	9575491	

* Normas básicas de seguridad

- Comprobación y conservación periódica de los elementos de la máquina.
- Empleo de la máquina por personal autorizado y cualificado.
- No se realizarán reparaciones u operaciones de mantenimiento con la máquina funcionando.
- El conductor no abandonará la máquina sin parar el motor y la puesta de la marcha contraria en el sentido de la pendiente.
- El personal de obra estará fuera del radio de acción de la máquina.
- Al circular, lo hará con la cuchara plegada.
- Al finalizar el trabajo de la máquina, la cuchara quedará apoyada en el suelo o plegada sobre la máquina. Si la parada es prolongada se desconectará la batería y se retirará la llave de contacto.
- La cabina estará dotada de extintor de incendios.
- Durante la excavación del terreno, la máquina estará calzada al mismo mediante sus zapatas hidráulicas.

* Protecciones personales

El operador llevará en todo momento:

- Casco de seguridad homologado.
- Botas antideslizantes.
- Ropa de trabajo adecuada.
- Gafas de protección contra el polvo en tiempo seco.
- Asiento anatómico.

* Protecciones colectivas

- Estará prohibida la permanencia de personas en el radio de acción de la máquina.

2.2.6.3.- Camión basculante

* Riesgos más frecuentes

- Choques con elementos fijos de la obra.
- Atropellos y aprisionamiento de personas en maniobras y operaciones de mantenimiento.
- Vuelco del camión.
- Los derivados de las operaciones de mantenimiento.

Documento firmado digitalmente. Para verificar la validez de la firma acceda a <https://www.zaragoza.es/verifica>
Ayuntamiento de Zaragoza - <http://www.zaragoza.es>



50297MTY10TY5MDA2NTg2MzgwNTYzOTE0

NOMBRE DOC.	Estudio básico de Seguridad y Salud			PÁGINA 19 / 43
FIRMADO POR	CARGO FIRMANTE	FECHA FIRMA	ID. FIRMA	
JESUS ANGEL GARCIA RUBIO	EL/LA TÉCNICO/A	05/08/2022	9575491	

- Choque contra otros vehículos.

* Normas básicas de seguridad

- Estará en perfecto estado de mantenimiento.
- El acceso y circulación interna de camiones en la obra se efectuará por los lugares indicados para ello, con mención especial al cumplimiento de las Normas de circulación y a la señalización impuesta.
- No se descargará material sin haber instalado el freno de mano y calzos de inmovilización de las ruedas.
- El conductor respetará todas las Normas de Código de Circulación.
- La cabina estará dotada de extintor de incendios.

* Protecciones personales

- El conductor del vehículo, cumplirá las siguientes normas:
- Usar casco de seguridad homologado, siempre que baje del camión.
- Durante la carga permanecerá fuera del radio de acción de las máquinas y alejado del camión.
- Antes de iniciar la descarga tendrá echado el freno de mano.

* Protecciones colectivas

- No permanecerá nadie en las proximidades del camión, en el momento de realizar las maniobras.
- Si descarga material en las proximidades de una zanja o pozo, se aproximará a una distancia máxima de 1 m, garantizando ésta, mediante topes.

2.2.6.4.- Camión grúa

* Riesgos más frecuentes

- Choques con elementos fijos de la obra.
- Atropellos y aprisionamiento de personas en maniobras y operaciones de mantenimiento.
- Vuelco del camión.
- Los derivados de las operaciones de mantenimiento.

Documento firmado digitalmente. Para verificar la validez de la firma acceda a <https://www.zaragoza.es/verifica>
Ayuntamiento de Zaragoza - <http://www.zaragoza.es>



50297MTY10TY5MDA2NTg2MzgwNTYzOTE0

NOMBRE DOC.	Estudio básico de Seguridad y Salud			PÁGINA 20 / 43
FIRMADO POR	CARGO FIRMANTE	FECHA FIRMA	ID. FIRMA	
JESUS ANGEL GARCIA RUBIO	EL/LA TÉCNICO/A	05/08/2022	9575491	

- Golpes por la carga.
- Normas básicas de seguridad.
- Estará en perfecto estado de mantenimiento.
- Los gatos estabilizadores, si los tuviera, deberán apoyarse sobre terreno firme o sobre tablones de 9 cm de espesor para utilizarlos como elementos de reparto de carga.
- No se sobrepasará la carga máxima admitida por el fabricante de la grúa, en función de la longitud en servicio del brazo.
- No se realizarán trabajos dentro del radio de acción de la grúa.
- Los ganchos de cuelgue estarán dotados de pestillos de seguridad.
- El acceso y circulación interna de camiones en la obra se efectuará por los lugares indicados para ello, con mención especial al cumplimiento de las Normas de circulación y a la señalización impuesta.
- No se descargará material sin haber instalado el freno de mano y calzos de inmovilización de las ruedas.
- El conductor respetará todas las Normas de Código de Circulación.
- La cabina estará dotada de extintor de incendios.
- Los trabajos se ajustarán a las características técnicas suministradas por el fabricante.
- Se guardarán las distancias de seguridad a las líneas eléctricas aéreas.

* Protecciones personales

- El conductor del vehículo, cumplirá las siguientes normas:
- Usar casco de seguridad homologado, siempre que baje del camión.
- Guantes de cuero.
- Antes de iniciar la descarga tendrá echado el freno de mano.

* Protecciones colectivas

- Se evitará volar la carga sobre otras personas trabajando.
- La carga será observada en todo momento durante su puesta en obra.
- Los cables de elevación se comprobarán periódicamente.

2.2.6.5.- Camión hormigonera

* Riesgos más frecuentes

- Choques con elementos fijos de la obra.

Documento firmado digitalmente. Para verificar la validez de la firma acceda a <https://www.zaragoza.es/verifica>
Ayuntamiento de Zaragoza - <http://www.zaragoza.es>



50297MTY10TY5MDA2NTg2MzgwNTYzOTE0

NOMBRE DOC.	Estudio básico de Seguridad y Salud			PÁGINA 21 / 43
FIRMADO POR	CARGO FIRMANTE	FECHA FIRMA	ID. FIRMA	
JESUS ANGEL GARCIA RUBIO	EL/LA TÉCNICO/A	05/08/2022	9575491	

- Atropellos y aprisionamiento de personas en maniobras y operaciones de mantenimiento.
- Vuelco del camión.
- Los derivados de las operaciones de mantenimiento.
- Golpes con la canaleta de vertido del hormigón.

* Normas básicas de seguridad

- Estará en perfecto estado de mantenimiento.
- El conductor respetará todas las Normas de Código de Circulación.
- La cabina estará dotada de extintor de incendios.
- Se utilizarán señales acústicas de marcha atrás y se vigilará el buen funcionamiento de las luces.

* Protecciones personales

- El conductor del vehículo, cumplirá las siguientes normas:
- Usar casco de seguridad homologado, siempre que baje del camión.
- Guantes de cuero.
- Botas.
- Siempre que las condiciones de trabajo exijan otros elementos de protección, se dotará a los conductores de los mismos.

* Protecciones colectivas

- Durante el vertido del hormigón en zanjas y pozos el camión hormigonera se situará separado una distancia mínima de 2 m medida a partir de la cabeza de talud de la excavación.

2.2.6.6.- Vibradores neumáticos

* Riesgos más frecuentes

- Vibraciones.
- Golpes por rotura de las mangueras neumáticas.
- Proyección de lechadas.

* Normas básicas de seguridad

- La operación de vibrado se realizará siempre desde una posición estable.
- La manguera de alimentación estará protegida si discurre por zonas de paso.

Documento firmado digitalmente. Para verificar la validez de la firma acceda a <https://www.zaragoza.es/verifica> Ayuntamiento de Zaragoza - <http://www.zaragoza.es>



50297MTY10TY5MDA2NTg2MzgwNTYzOTE0

NOMBRE DOC.	Estudio básico de Seguridad y Salud			PÁGINA 22 / 43
FIRMADO POR	CARGO FIRMANTE	FECHA FIRMA	ID. FIRMA	
JESUS ANGEL GARCIA RUBIO	EL/LA TÉCNICO/A	05/08/2022	9575491	

* Protecciones personales

- Casco homologado.
- Botas de goma.
- Guantes de cuero.
- Gafas de protección.

* Protecciones colectivas

- Revisión diaria de las mangueras y los elementos de sujeción.

2.2.6.7.- Rodillos vibrantes autopulsados

* Riesgos más frecuentes

- Caídas a distinto nivel al subir y bajar de la máquina.
- Atropello de personas.
- Derivados de las operaciones de mantenimiento.
- Vuelco de la máquina.
- Choque con otros vehículos.
- Normas básicas de seguridad
- Estará en perfecto estado de funcionamiento.
- El acceso y circulación interna se efectuará por los lugares indicados.
- Prohibición del transporte de otras personas que no sean el conductor.
- Se utilizarán señales acústicas de marcha atrás.
- La cabina estará dotada de extintor de incendios.

* Protecciones personales

- Usar casco de seguridad homologado.
- Guantes de cuero.
- Botas.
- Siempre que las condiciones de trabajo exijan otros elementos de protección, se dotará a los conductores de los mismos.

* Protecciones colectivas

- No permanecer o realizar trabajos dentro de la zona de acción de la máquina.

2.2.6.8.- Compresor

* Riesgos más frecuentes

- Vuelcos durante el transporte.

Documento firmado digitalmente. Para verificar la validez de la firma acceda a <https://www.zaragoza.es/verifica>
Ayuntamiento de Zaragoza - <http://www.zaragoza.es>



50297MTY10TY5MDA2NTg2MzgwNTYzOTE0

NOMBRE DOC.	Estudio básico de Seguridad y Salud			PÁGINA 23 / 43
FIRMADO POR	CARGO FIRMANTE	FECHA FIRMA	ID. FIRMA	
JESUS ANGEL GARCIA RUBIO	EL/LA TÉCNICO/A	05/08/2022	9575491	

- Golpes durante la descarga.
- Ruido.
- Rotura de la manguera de presión.
- Por emanación de gases tóxicos del tubo de escape.
- Los derivados de las operaciones de mantenimiento.

* Normas básicas de seguridad

- Estará en perfecto estado de funcionamiento.
- El transporte en suspensión se efectuará mediante un eslingado a cuatro puntos del compresor.
- El compresor quedará en estación con la lanza de arrastre en posición horizontal.
- Las carcasas protectoras estarán en posición de cerradas.
- Las operaciones de abastecimiento de combustible se efectuarán con el motor parado.
- Las mangueras estarán en perfecto estado de uso, desechando las que presenten grietas o desgastes.
- Los mecanismos de conexión estarán recibidos mediante racores de presión.

* Protecciones personales

- Usar casco de seguridad homologado.
- Guantes de cuero.
- Botas.
- Protectores auditivos.

* Protecciones colectivas

- La ubicación del compresor quedará acordonada en un radio de 4 m.
- Las mangueras de presión se mantendrán elevadas un mínimo de 4 m sobre el cruce con caminos y accesos.

2.2.6.9.- Martillo neumático

* Riesgos más frecuentes

- Lesiones por rotura de las barras o punteros.
- Lesiones por rotura de las mangueras de presión.
- Proyección de objetos o partículas.
- Vibraciones en miembros y en órganos internos del cuerpo.
- Ruido puntual y ambiental.

Documento firmado digitalmente. Para verificar la validez de la firma acceda a <https://www.zaragoza.es/verifica>

Ayuntamiento de Zaragoza - <http://www.zaragoza.es>



50297MTY1OTY5MDA2NTg2MzgwNTYzOTE0

NOMBRE DOC.	Estudio básico de Seguridad y Salud			PÁGINA 24 / 43
FIRMADO POR	CARGO FIRMANTE	FECHA FIRMA	ID. FIRMA	
JESUS ANGEL GARCIA RUBIO	EL/LA TÉCNICO/A	05/08/2022	9575491	

- Polvo ambiental.
- Sobreesfuerzos.
- Contactos con energía eléctrica (redes subterráneas).

* Normas básicas de seguridad

- Revisión diaria de mangueras y elementos de sujeción.
- Esta máquina además de los riesgos que de por si tiene, queda condicionada a los riesgos inherentes al elemento sobre el que actúa.

* Protecciones personales

- Usar casco de seguridad homologado.
- Protectores auditivos.
- Mandil, polainas y manguitos de cuero.
- Faja elástica de protección de cintura.
- Mascarilla antipolvo con filtro recambiable.
- Gafas antiproyecciones.
- Botas.

* Protecciones colectivas

- La ubicación del compresor respecto del martillo, quedará a una distancia mínima de 15 m.
- No se abandonará el martillo hincado en los paramentos que rompen.
- La circulación de viandantes se encauzará por el lugar más alejado posible de las proximidades del tajo de los martillos.

2.2.6.10.- Grúa móvil autopropulsada

* Riesgos más frecuentes

- Rotura del cable o gancho.
- Caída de la carga.
- Caídas en altura de personas, por empuje de la carga.
- Golpes y aplastamientos por la carga.
- Atropello de personas.
- Atrapamientos.
- Caídas al subir y bajar de la máquina.
- Pisadas en mala posición.
- Contactos con líneas eléctricas.
- Desplomes de la estructura en montaje.

Documento firmado digitalmente. Para verificar la validez de la firma acceda a <https://www.zaragoza.es/verifica>
Ayuntamiento de Zaragoza - <http://www.zaragoza.es>



50297MTY10TY5MDA2NTg2MzgwNTYzOTE0

NOMBRE DOC.	Estudio básico de Seguridad y Salud			PÁGINA 25 / 43
FIRMADO POR	CARGO FIRMANTE	FECHA FIRMA	ID. FIRMA	
JESUS ANGEL GARCIA RUBIO	EL/LA TÉCNICO/A	05/08/2022	9575491	

- Los derivados de las operaciones de mantenimiento.

* Normas básicas de seguridad

- Certificado de inspección realizado por una E.C.A., mediante un procedimiento que sea conforme a las normas UNE relativas a grúas móviles y que sea, como mínimo, similar al protocolo ECA número PG-047.
- Dicho procedimiento incluirá los accesorios correspondientes: plumín, eslingas, grilletes, etc.
- Libro historial (para cada grúa) en el que figuren, además de los resultados de la Inspección de la E.C.A., las revisiones de acuerdo con el artículo 103, punto 3 de la O.G.S.H.T..
- Gráfico de cargas y alcances en cabina, final de carrera del órgano de aprehensión e indicador de ángulo de la pluma.
- Báscula de pesada en grúas de más de 100 Tn.
- Documento acreditativo de que los conductores de las grúas poseen la formación necesaria, conociendo perfectamente las normas UNE 58-508-78 (utilización de grúas móviles) y 001 (ademanos de mando normalizados). La O.G.S.H.T. en especial los capítulos X (elevación y transporte) y XIII (protección personal).
- Los trabajos se ajustarán a las características técnicas suministradas por el fabricante de la grúa.

* Protecciones colectivas

- Instrucciones relativas a distancias a líneas eléctricas aéreas.
- No realizar trabajos dentro del radio de acción de la grúa.
- No se utilizará para transporte de personas.
- No se realizarán tiros oblicuos.
- Se comprobarán periódicamente los elementos de izado.
- El gancho llevará pestillo de seguridad.
- Los gatos estabilizadores, si los tuviera, deberán apoyarse sobre terreno firme o sobre tabloncillos de 9 cm de espesor para utilizarlos como placa de reparto.
- Se circulará por zonas limitadas y respetando las señales dispuestas en la obra.

* Protecciones personales

- Será obligatorio el uso del casco fuera del camión.
- Guantes de cuero (conducción y mantenimiento).
- Siempre que las condiciones de trabajo exijan otros elementos de protección, dotación a los conductores de los mismos.

Documento firmado digitalmente. Para verificar la validez de la firma acceda a <https://www.zaragoza.es/verifica>
Ayuntamiento de Zaragoza - <http://www.zaragoza.es>



50297MTY10TY5MDA2NTg2MzgwNTYzOTE0

NOMBRE DOC.	Estudio básico de Seguridad y Salud			PÁGINA 26 / 43
FIRMADO POR	CARGO FIRMANTE	FECHA FIRMA	ID. FIRMA	
JESUS ANGEL GARCIA RUBIO	EL/LA TÉCNICO/A	05/08/2022	9575491	

2.2.7.- Medios auxiliares

2.2.7.1.- Puntales

* Riesgos más frecuentes

- Caídas de altura durante la instalación.
- Caída de los puntales por incorrecta instalación.
- Caída de los puntales durante la maniobra de transporte elevado.
- Golpes durante la manipulación.
- Atrapamiento de dedos durante la extensión o retracción.
- Caída de los elementos a los pies.
- Rotura del puntal.
- Deslizamiento por falta de clavazón o acuñaamiento.
- Desplome de encofrados por mala disposición de los puntales.

* Normas básicas de seguridad

- Acopio en lugares adecuados, por capas horizontales de un único puntal de altura, siendo cada capa perpendicular a la inmediata inferior. La estabilidad vendrá dada por la hincas de pies de limitación lateral.
- No amontonar los puntales irregularmente después de desencofrar.
- El izado a las plantas se realizará en paquetes flejados por los dos extremos.
- Un trabajador no podrá cargar al hombro más de dos puntales y siempre éstos, tendrán colocados los pasadores y las mordazas en la posición que asegura la inmovilidad de los elementos.
- Las hileras de puntales se dispondrán sobre durmientes de madera, nivelados y aplomados en la dirección en que deban trabajar. Si es necesario que los puntales trabajen inclinados se acuñaarán los durmientes.
- Los puntales tendrán la longitud necesaria para la misión a realizar, estarán en perfectas condiciones de mantenimiento, con los tornillos engrasados, sin deformaciones y dotados en sus extremos de placas de apoyo y clavazón.

* Protecciones individuales

- Casco de seguridad homologado.
- Botas.
- Guantes.

2.2.7.2.- Escaleras de mano

* Riesgos más frecuentes

Documento firmado digitalmente. Para verificar la validez de la firma acceda a <https://www.zaragoza.es/verifica>
Ayuntamiento de Zaragoza - <http://www.zaragoza.es>



NOMBRE DOC.	Estudio básico de Seguridad y Salud			PÁGINA 27 / 43
FIRMADO POR	CARGO FIRMANTE	FECHA FIRMA	ID. FIRMA	
JESUS ANGEL GARCIA RUBIO	EL/LA TÉCNICO/A	05/08/2022	9575491	

- Caídas a distinto nivel.
- Deslizamiento por apoyo incorrecto.
- Vuelco lateral por apoyo irregular.
- Caída de objetos.
- Rotura por defectos ocultos.

* Normas básicas de seguridad

- Estarán dotadas en su extremo inferior de zapatas antideslizantes.
- Sobrepasarán en 0,90 m la altura a salvar, estando amarradas en su extremo superior.
- El acceso de los operarios será de uno en uno y se efectuará frontalmente.
- No transportar pesos a mano superiores a 25 Kg.

* Protecciones personales

- Usar casco de seguridad homologado.
- Botas.

2.2.7.3.- Cables, cadenas, eslingas, y aparatos de izado

* Riesgos más frecuentes

- Caída del material por rotura de los elementos de izado.
- Caída del material por mal eslingado de la carga.

* Normas básicas de seguridad

- Se emplearán únicamente elementos de resistencia adecuada.
- No utilización de elementos de manutención haciéndolos formar ángulos agudos o sobre aristas vivas.
- Protección de las aristas con trapos, sacos, o con escuadras de protección.
- Protección con guardacabos de los anillos terminales de los cables.
- No utilización de cables o cadenas anudados.
- Elección de los puntos de fijación para la elevación de forma que no permitan el deslizamiento de las eslingas.
- Permanencia en equilibrio estable de la carga.
- No elevación de la carga de forma brusca.

* Protecciones personales

- Usar casco de seguridad homologado.
- Botas.

Documento firmado digitalmente. Para verificar la validez de la firma acceda a <https://www.zaragoza.es/verifica>
Ayuntamiento de Zaragoza - <http://www.zaragoza.es>



NOMBRE DOC.	Estudio básico de Seguridad y Salud			PÁGINA 28 / 43
FIRMADO POR	CARGO FIRMANTE	FECHA FIRMA	ID. FIRMA	
JESUS ANGEL GARCIA RUBIO	EL/LA TÉCNICO/A	05/08/2022	9575491	

- Guantes.

* Protecciones colectivas

- No permanecer bajo las cargas suspendidas.
- Ausencia de personas bajo el radio de acción de las grúas.

2.2.8.- Trabajos próximos a calzada

El riesgo fundamental será el de atropello por los vehículos que transitan la vía.

El tajo estará debidamente señalizado y con velocidad limitada. Se señalizará mediante las señales de limitación de velocidad y peligro por obras que se recogen en los planos. Se tendrán en cuenta las señales recogidas en la instrucción 8.3-IC sobre señalización de obras (Orden Ministerial de 31 de agosto de 1987)

Si no está delimitado y separado físicamente del tráfico el recinto de trabajo, se dispondrá personal como banderas para aviso a los vehículos de la existencia de los trabajadores en la calzada.

Tanto banderas como el personal que pudiera ser alcanzado por los vehículos llevarán prendas de colores llamativos y reflectantes para su fácil visualización.

2.2.9.- Prevención de riesgos de daños a terceros

Se preverá la colocación de señales de tráfico reflectantes sobre postes metálicos fijos para todas las zonas de interferencia con vías de circulación rodada.

Se preverá la instalación de balizamientos diurnos y reflectantes o luminosos según los casos.

Se preverá la colocación de señales y carteles de seguridad en lugares acorde al riesgo.

Se preverá acotado parcial y transportable mediante vallas de contención de peatones en zonas con riesgo puntual.

Está prevista la propuesta de soluciones a los riesgos concretos que en función de los trabajos y comportamiento del terreno o zonas afectadas puedan presentarse, que a priori no puede establecerse.

Documento firmado digitalmente. Para verificar la validez de la firma acceda a <https://www.zaragoza.es/verifica>
Ayuntamiento de Zaragoza - <http://www.zaragoza.es>



50297MTY10TY5MDA2NTg2MzgwNTYzOTE0

NOMBRE DOC.	Estudio básico de Seguridad y Salud			PÁGINA 29 / 43
FIRMADO POR	CARGO FIRMANTE	FECHA FIRMA	ID. FIRMA	
JESUS ANGEL GARCIA RUBIO	EL/LA TÉCNICO/A	05/08/2022	9575491	

2.3.- **NORMATIVA Y PLAN DE SEGURIDAD**

2.3.1.- Normas legales de obligado cumplimiento

La ejecución de la obra, objeto del Estudio de Seguridad, estará regulada por la normativa de obligada aplicación que a continuación se cita, siendo de obligado cumplimiento para las partes implicadas.

Ley 31/95 de 8 de noviembre de Prevención de Riesgos Laborales,

En todo lo que no se oponga a la legislación anteriormente mencionada:

- Convenio Colectivo del sector Construcción
- Pliego de Condiciones Técnicas de la Dirección General de Carreteras.

2.3.2.- Normativa legal de aplicación

* Estatuto de los Trabajadores

- Ley 31/1995, de 8 de Noviembre de Prevención de Riesgos Laborales (B.O.E. 10-11-95)
- Ordenanza General de Seguridad e Higiene en el Trabajo (OM 9-3-71) (B.O.E. 16-3-71), excepto los Títulos I, III, y los capítulos I, II, III, IV, V, VII y XIII del Título II.
- Real Decreto 1627/1997 de 24 de Octubre sobre "Disposiciones mínimas de Seguridad y Salud en las obras".
- Real Decreto 485/97 de 14 de Abril sobre "Disposiciones mínimas en materia de Señalización de Seguridad y Salud en el Trabajo".
- Real Decreto 486/97 de 14 de Abril sobre "Disposiciones mínimas de Seguridad y Salud en los puestos de trabajo".
- Real Decreto 487/97 de 14 de Abril sobre "Disposiciones mínimas de Seguridad y Salud relativas a la manipulación manual de cargas que comportan riesgos, en particular dorso-lumbares, para los trabajadores".
- Real Decreto 488/97 de 14 de Abril sobre "Disposiciones mínimas de Seguridad y Salud relativas al trabajo con equipos que incluyen pantallas de visualización".
- Real Decreto 773/97 de 30 de Mayo sobre "Disposiciones mínimas de Seguridad y Salud relativas a la utilización por parte de los trabajadores de los equipos de protección personal.
- Real Decreto 171/2004, de 30 de enero, por el que se desarrolla el artículo 24 de la Ley 31/1995, de 8 de noviembre, de Prevención de Riesgos Laborales, en materia de coordinación de actividades empresariales. BOE núm. 27, de 31 de enero de 2004.

Documento firmado digitalmente. Para verificar la validez de la firma acceda a <https://www.zaragoza.es/verifica>
Ayuntamiento de Zaragoza - <http://www.zaragoza.es>



50297MTY10TY5MDA2NTg2MzgwNTYzOTE0

NOMBRE DOC.	Estudio básico de Seguridad y Salud			PÁGINA 30 / 43
FIRMADO POR	CARGO FIRMANTE	FECHA FIRMA	ID. FIRMA	
JESUS ANGEL GARCIA RUBIO	EL/LA TÉCNICO/A	05/08/2022	9575491	

- Ley 54/2003, de 12 de diciembre, de reforma del marco normativo de la prevención de riesgos laborales. BOE núm. 298 de 13 de diciembre.
- Plan Nacional de Higiene y Seguridad en el Trabajo (OM 9.3.71) (BOE 11.3.71).
- Reglamento de Seguridad e Higiene en la Industria de la Construcción (OM 20.5.52) (BOE 15.6.52).
- Ordenanza de Trabajo en la Construcción, Vidrio y Cerámica (OM 28.8.70) (BOE 9.9.70).
- Homologación de Medios de Protección Personal de Trabajadores (OM 17.5.74) (BOE 29.5.74).
- Real Decreto 842/2002 por el que se aprueba el Reglamento Electrotécnico para Baja Tensión
- Reglamento de Líneas Aéreas de Alta Tensión (OM 28.11.68).
- Norma de Señalización en carreteras 8.3-IC del Ministerio de Obras Públicas y Urbanismo.
- Convenio Colectivo Provincial de la Construcción.
- Reglamento de aparatos elevadores para obras (OM 23.5.77) (BOE 14.6.77).
- Código de la Circulación.
- Modelo de Libro de Incidencias correspondiente a Obras en las que sea obligatorio un Estudio de Seguridad e Higiene (OM 20.9.86) (BOE 13.10.86).
- Protección de los Trabajadores frente a los riesgos derivados de la exposición al ruido durante el trabajo (RD 1587/1989, 27.10.89) (BOE 2.11.89).
- Reglamento de actividades molestas, insalubres, nocivas y peligrosas (Decreto 2441/61, BOE 7.12.61, 30.12.61, 7.3.62) e instrucciones para aplicar el Reglamento (BOE 2.4.63, 6.11.64).
- Reglamento sobre condiciones técnicas y garantías de seguridad en centrales eléctricas y centros de transformación (BOE 1.12.82)

2.3.3.- Condiciones de los medios de protección

Todas las prendas de protección personal o elementos de protección colectiva tendrán fijado un periodo de vida útil, desechándose a su término.

Cuando por las circunstancias del trabajo se produzca un deterioro más rápido en una determinada prenda o equipo, se repondrá ésta, independientemente de la duración prevista o fecha de entrega.

Toda prenda o equipo de protección que haya sufrido un trato límite, es decir, el máximo para el que fue concebido (por ejemplo por un accidente), será desechado y repuesto al momento.

Aquellas prendas que por su uso hayan adquirido más holguras o tolerancias de las admitidas por el fabricante, serán repuestas inmediatamente.

El uso de una prenda o equipo de protección nunca representará un riesgo en sí mismo.

Documento firmado digitalmente. Para verificar la validez de la firma acceda a <https://www.zaragoza.es/verifica> Ayuntamiento de Zaragoza - <http://www.zaragoza.es>



NOMBRE DOC.	Estudio básico de Seguridad y Salud			PÁGINA 31 / 43
FIRMADO POR	CARGO FIRMANTE	FECHA FIRMA	ID. FIRMA	
JESUS ANGEL GARCIA RUBIO	EL/LA TÉCNICO/A	05/08/2022	9575491	

2.3.3.1.- Protecciones personales

Serán de aplicación las Normas para regular las condiciones de los medios de protección personal:

- Real Decreto 1407/1992 de 20 de Noviembre del Ministerio de Relaciones con las Cortes y de Secretaria del Gobierno (BOE 28-12-1992), y modificación realizada por el Real Decreto 159/1995, de 3 de febrero del Ministerio de Presidencia (BOE 8-3-1995), que regulan las condiciones de comercialización y libre circulación intracomunitaria de los equipos de protección individual.
- Real Decreto 773/1997, 30 de mayo, sobre disposiciones mínimas de seguridad y salud relativas a la utilización por los trabajadores de equipos de protección individual.
- Las normas Técnicas reglamentarias MT son aplicables con carácter supletorio, cuando no existan prendas de protección con homologación de la CE

En los casos en los que no exista Norma de Homologación Oficial, serán de calidad adecuada a sus respectivas prestaciones.

El personal subcontratado, también irá provisto de elementos de protección, suministrándoselos en el caso de que sea preciso.

En la Nota Técnica de Prevención NTP-102 (1984), editada por el Instituto Nacional de Seguridad e Higiene en el Trabajo, vienen tipificados y clasificados los distintos equipos de protección personal especificados en las Normas Técnicas Reglamentarias (MT), cuyo listado orientativo es el siguiente:

- MT-1 Casco de seguridad no metálico (B.O.E. 30-12-74)
- MT-2 Protectores auditivos (B.O.E. 01-09-71)
- MT-3 Pantallas para soldadores (B.O.E. 02-09-75)
- MT-4 Guantes aislantes de la electricidad (B.O.E. 03-09-75)
- MT-5 Calzado de seguridad contra riesgos mecánicos (B.O.E 12-02-80)
- MT-7 Adaptadores faciales (B.O.E. 6-06-75)
- MT-8 Filtros mecánicos (B.O.E. 08-09-75)
- MT-9 Mascarillas autofiltrantes (B.O.E. 09-09-75)
- MT-13 Cinturones de sujeción (B.O.E. 2-09-77)
- MT-16 Gafas de montura universal para protección contra impactos (B.O.E.7-08-78)
- MT-17 Oculares de protección contra impactos (B.O.E. 7-02-79)
- MT-21 Cinturones de suspensión (B.O.E. 16-03-81)

Documento firmado digitalmente. Para verificar la validez de la firma acceda a <https://www.zaragoza.es/verifica>
Ayuntamiento de Zaragoza - <http://www.zaragoza.es>



50297MTY10TY5MDA2NTg2MzgwNTYzOTE0

NOMBRE DOC.	Estudio básico de Seguridad y Salud			PÁGINA 32 / 43
FIRMADO POR	CARGO FIRMANTE	FECHA FIRMA	ID. FIRMA	
JESUS ANGEL GARCIA RUBIO	EL/LA TÉCNICO/A	05/08/2022	9575491	

- MT-22 Cinturones de caída (B.O.E. 16-03-81)
- MT-25 Plantillas de protección frente a riesgos de perforaciones (B.O.E. 13-10-81)
- MT-26 Aislamiento de seguridad de las herramientas manuales, en trabajo eléctrico de baja tensión (B.O.E. 10-10-81)
- MT-27 Bota impermeable al agua y a la humedad (B.O.E. 22-12-81)
- MT-28 Dispositivo anticaída (B.O.E. 14-12-82)

2.3.3.2.- Protecciones colectivas

Se dispondrán protecciones colectivas eficaces para evitar accidentes de personal, tanto propio como subcontratado e incluso ajeno a la obra. Las protecciones en cuestión son ñas siguientes:

- Pórticos limitadores de gálibo
- Vallas autónomas de limitación y protección
- Topes de deslizamiento de vehículos
- Interruptores diferenciales y tomas de tierra
- Extintores
- Riegos de pistas y caminos
- Orden y limpieza de las zonas de trabajo
- Iluminación
- Señalización vial

2.3.4.- Plan de seguridad y salud en el trabajo

Cada Contratista que intervenga en la obra, mediante encargo directo recibido del Promotor, deberá elaborar o hacer elaborar un Plan de Seguridad y Salud en el Trabajo correspondiente a las actividades que vaya a desarrollar en la obra.

El Plan de Seguridad y Salud en el Trabajo se elaborará teniendo en cuenta y aplicando el Estudio de Seguridad y Salud o, en su caso, el Estudio Básico, y en el mismo se analizarán,

Documento firmado digitalmente. Para verificar la validez de la firma acceda a <https://www.zaragoza.es/verifica> Ayuntamiento de Zaragoza - <http://www.zaragoza.es>



NOMBRE DOC.	Estudio básico de Seguridad y Salud			PÁGINA 33 / 43
FIRMADO POR	CARGO FIRMANTE	FECHA FIRMA	ID. FIRMA	
JESUS ANGEL GARCIA RUBIO	EL/LA TÉCNICO/A	05/08/2022	9575491	

estudiarán, desarrollarán y complementarán las previsiones contenidas en dicho documento, en función del sistema de ejecución de obra del Contratista correspondiente.

En el caso de que en el Plan se incluyeran propuestas de medias alternativas de prevención, deberán contar aquellas con la correspondiente justificación técnica y valoración económica. sin que en ningún caso pueda implicar disminución de los niveles de protección previstos en el Estudio o Estudio Básico ni tampoco en presupuesto económico.

Aprobación del plan de seguridad y salud en el trabajo

Corresponde su aprobación al Coordinador de Seguridad y Salud durante la ejecución de la obra o, de no se preceptiva la designación de éste último, a la Dirección Facultativa, debiendo entenderse como tal el órgano colegiado integrado por todos los técnicos de dirección concertados por el Promotor.

La aprobación del Plan habrá de materializarse en un Acta en la que es conveniente que, además del técnico o técnicos que la suscriban y otorguen, sea firmada también por el Contratista y el Promotor.

2.3.5.- Índices de control

En esta obra se llevarán obligatoriamente los índices siguientes:

1) Índices de incidencia.

Definición: Número de siniestros con baja acaecidos por cada cien trabajadores.

$$\text{Cálculo I.I.} = \frac{\text{Nº accidentes con baja}}{\text{Nº trabajadores}} \times 102$$

2) Índice de frecuencia.

Definición: Número de siniestros con baja acaecidos por cada millón de horas trabajadas.

$$\text{Cálculo I.F.} = \frac{\text{Nº accidentes con baja}}{\text{Nº horas trabajadas}} \times 106$$

Documento firmado digitalmente. Para verificar la validez de la firma acceda a <https://www.zaragoza.es/verifica>
Ayuntamiento de Zaragoza - <http://www.zaragoza.es>



NOMBRE DOC.	Estudio básico de Seguridad y Salud		PÁGINA 34 / 43
FIRMADO POR	CARGO FIRMANTE	FECHA FIRMA	ID. FIRMA
JESUS ANGEL GARCIA RUBIO	EL/LA TÉCNICO/A	05/08/2022	9575491

3) Índice de gravedad.

Definición: Número de jornadas perdidas por cada mil horas trabajadas.

$$\text{Cálculo I.G.} = \frac{\text{Nº jornadas perdidas por accidentes con baja}}{\text{Nº horas trabajadas}} \times 103$$

4) Duración media de incapacidad.

Definición: Número de jornadas perdidas por cada accidente con baja.

$$\text{Cálculo I.G.} = \frac{\text{Nº jornadas perdidas por accidentes con baja}}{\text{Nº accidentes con baja}}$$

2.3.6.- Parte de accidente y deficiencias

Respetándose cualquier modelo normalizado que pudiera ser de uso normal en la práctica del contratista, los partes de accidente y deficiencias observadas recogerán, como mínimo, los siguientes datos con una tabulación ordenada:

A) Parte de accidente:

- Identificación de la obra.
- Día, mes y año en que se ha producido el accidente.
- Hora de producción del accidente.
- Nombre del accidentado.
- Categoría profesional y oficio del accidentado.
- Domicilio del accidentado.
- Lugar (tajo) donde se ha producido el accidente.
- Causas del accidente.
- Importancia aparente del accidente.
- Posible especificación sobre fallos humanos.
- Lugar, persona y forma de producirse la primera cura (médico, practicante, socorrista personal de obra, etc.)

Documento firmado digitalmente. Para verificar la validez de la firma acceda a <https://www.zaragoza.es/verifica>
Ayuntamiento de Zaragoza - <http://www.zaragoza.es>



NOMBRE DOC.	Estudio básico de Seguridad y Salud			PÁGINA 35 / 43
FIRMADO POR	CARGO FIRMANTE	FECHA FIRMA	ID. FIRMA	
JESUS ANGEL GARCIA RUBIO	EL/LA TÉCNICO/A	05/08/2022	9575491	

- Lugar de traslado para hospitalización.
- Testigos del accidente (verificación nominal y versiones de los mismos).
- Como complemento de este parte se emitirá un informe que contenga:
- Cómo se hubiera podido evitar.
- Ordenes inmediatas para ejecutar.

B) Parte de deficiencias:

- Identificación de la obra.
 - Fecha en que se ha producido la observación.
 - Lugar (tajo) en que se ha hecho la observación.
 - Informe sobre la deficiencia observada.
 - Estudio de mejora de la deficiencia en cuestión.
 - Estadísticas.
1. Los partes de deficiencias se dispondrán debidamente ordenados por fechas, desde el origen de la obra hasta su terminación, y se complementarán con las observaciones hechas por el Comité de Seguridad y las normas ejecutivas dadas para subsanar las anomalías observadas.
 2. Los partes de accidentes, si los hubiese, se dispondrán de la misma forma que los partes de deficiencias.
 3. Los índices de control se llevarán a un estadillo mensual, con gráficos de dientes de sierra, que permitan hacerse una idea clara de la evolución de los mismos, con una somera inspección visual; en abcisas se colocarán los meses del año y en ordenadas los valores numéricos del índice correspondiente.

Zaragoza, Junio 2022

Ingeniero de Caminos, C. y P

Arquitecta Superior

Juan Manuel Bernad Morcate

María Luisa Álvarez Casamayor

Documento firmado digitalmente. Para verificar la validez de la firma acceda a <https://www.zaragoza.es/verifica>
Ayuntamiento de Zaragoza - <http://www.zaragoza.es>



50297MTY10TY5MDA2NTg2MzgwNTYzOTE0

NOMBRE DOC.	Estudio básico de Seguridad y Salud			PÁGINA 36 / 43
FIRMADO POR	CARGO FIRMANTE	FECHA FIRMA	ID. FIRMA	
JESUS ANGEL GARCIA RUBIO	EL/LA TÉCNICO/A	05/08/2022	9575491	

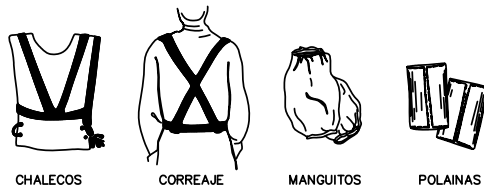
PROTECCIONES INDIVIDUALES

PRENDAS PARA LA LLUVIA
ARTICULO 50 (Plan nacional de O.G. de S.H.)



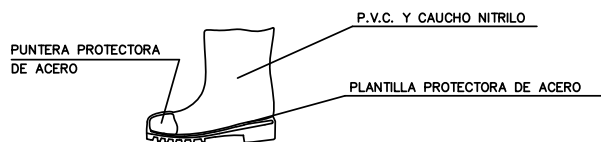
TRAJE IMPERMEABLE, compuesto por chaqueta con capucha, bolsillos de seguridad y pantalón

ELEMENTOS DE SEÑALIZACION PERSONAL



CHALECOS CORREAJE MANGUITOS POLAINAS

BOTAS CON PUNTERA DE ACERO, CLASE I Y CON PUNTERA Y PLANTILLA DE ACERO, CLASE III



PUNTERA PROTECTORA DE ACERO

P.V.C. Y CAUCHO NITRILLO

PLANTILLA PROTECTORA DE ACERO

BOTA INDUSTRIAL PARA EL AGUA



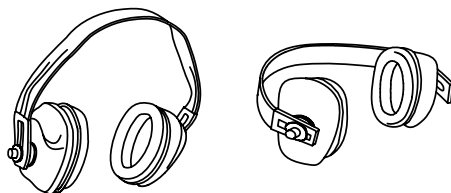
Piso antideslizante, con resistencia a la grasa e hidrocarburos

BOTA PARA ELECTRICISTA



PUNTERA DE PLASTICO. Trabajos para B.T. y maniobras en B.T.

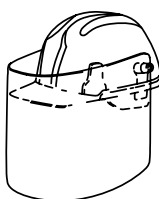
PROTECCIONES DE OIDOS



CLASE "A" arnes en la cabeza

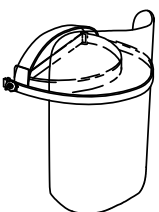
CLASE "B" arnes en la nuca

PROTECCION CRANEAL
ARTICULO 143 (Plan nacional de O.G. de S.H.)



CASCO DE SEGURIDAD con pantalla antiproyecciones
Visor abatible

PANTALLAS DE SEGURIDAD
ARTICULO 144 (Plan nacional de O.G. de S.H.)



Pantalla de acetato transparente, con adaptados a casco
Visor abatible

GAFAS DE MONTURA UNIVERSAL CONTRA IMPACTOS
ARTICULO 145 (Plan nacional de O.G. de S.H.)

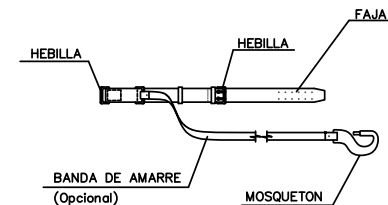
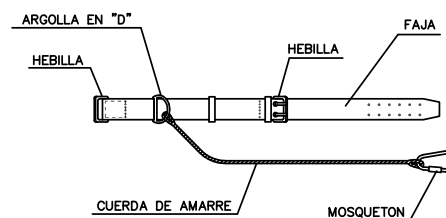


PROTECCIONES INDIVIDUALES

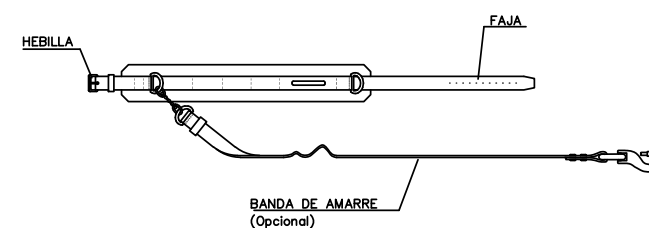
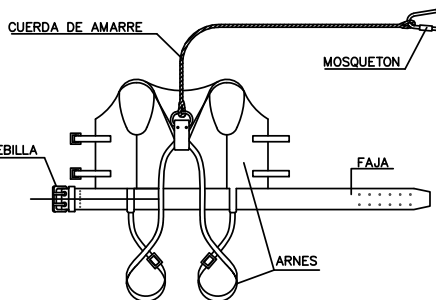
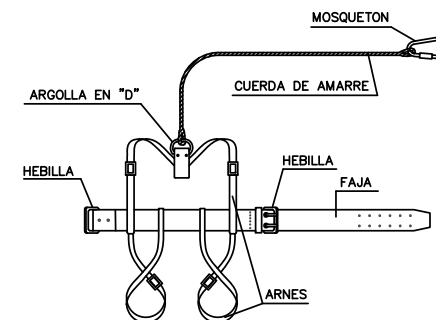
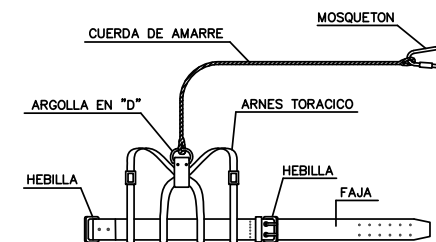
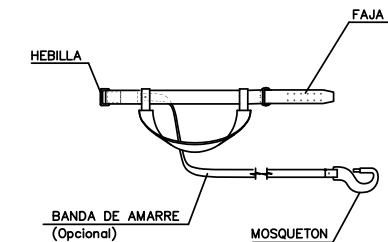
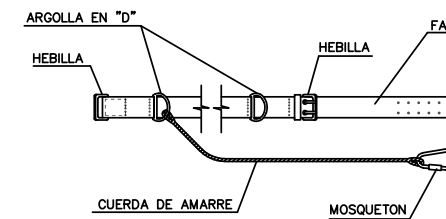
CLASE "A"

CLASE "C"

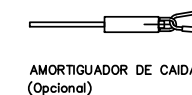
TIPO 1



TIPO 2

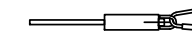


TIPO 1

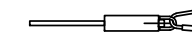


AMORTIGUADOR DE CAIDA (Opcional)

TIPO 2



AMORTIGUADOR DE CAIDA (Opcional)



AMORTIGUADOR DE CAIDA (Opcional)

LEYENDA

CINTURON DE SUJECION, CLASE "A".-Norma Tec. RE MT-13
PARA TRABAJOS EN LOS QUE LOS DESPLAZAMIENTOS DEL USUARIO SEAN LIMITADOS.

CINTURON DE SUJECION, CLASE "B".-Norma Tec. RE MT-21
PARA TRABAJOS EN LOS QUE EXISTAN SOLAMENTE ESFUERZOS ESTATICOS SIN POSIBILIDAD DE CAIDA LIBRE.

CINTURON DE SUJECION, CLASE "C".-Norma Tec. RE MT-22
PARA TRABAJOS QUE REQUIERAN DESPLAZAMIENTOS DEL USUARIO CON POSIBILIDAD DE CAIDA LIBRE.



INGENIERO DE CAMINOS, CANALES Y PUERTOS
J.M. BERNAD MORCATE
C.I.C.C.P. Nº 23.959

ARQUITECTA
M.L. ALVAREZ CASAMAYOR
COAA Nº 5.657

ESCALA:
S/E

TITULO:
ACONDICIONAMIENTO DE ESTACIONAMIENTO DE DISTRITO O BARRIO RURAL EN LA CIUDAD DE ZARAGOZA

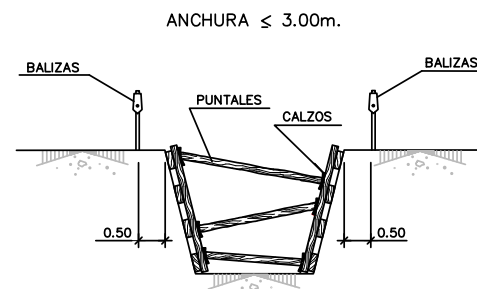
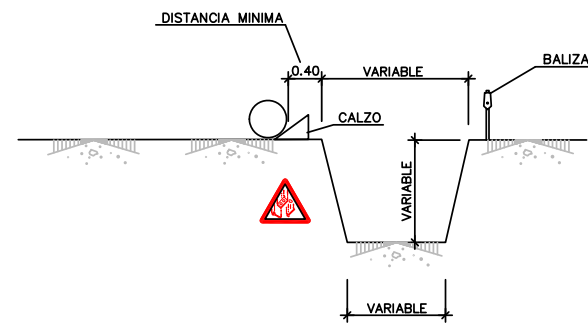
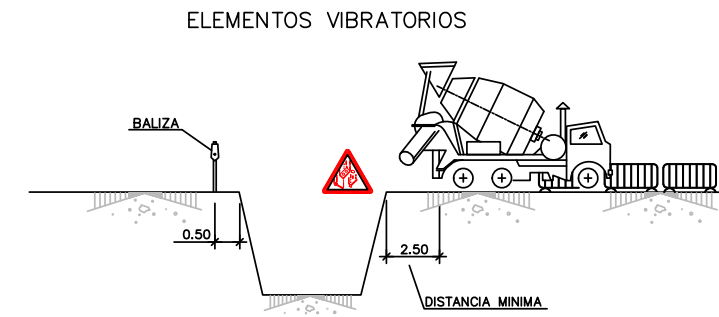
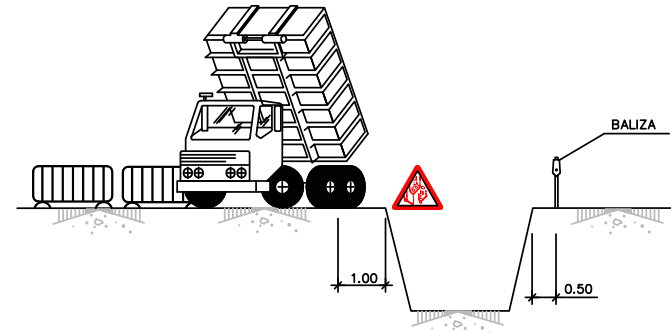
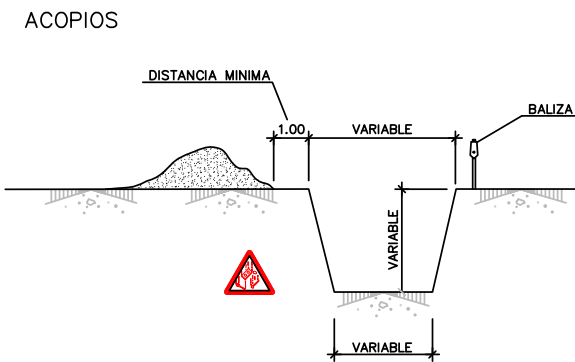
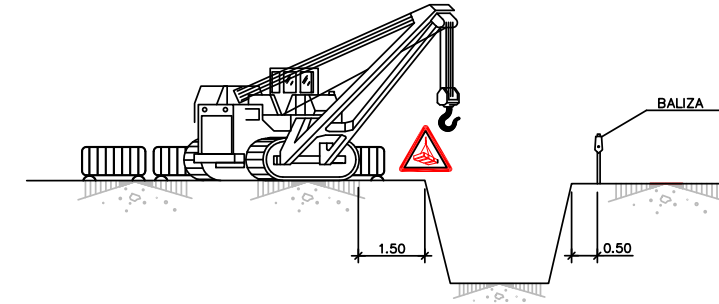
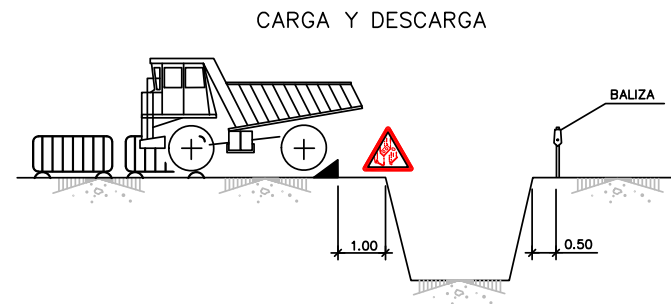
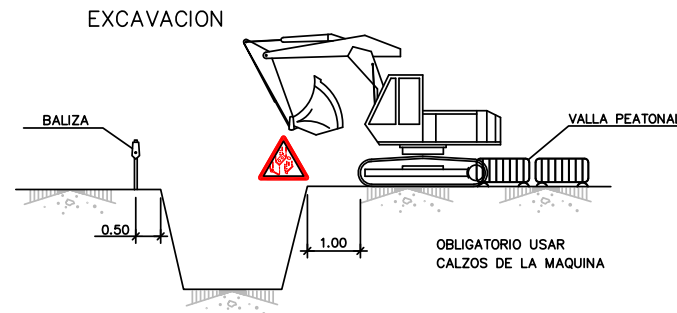
Nº DE PLANO:
1

DESIGNACION:
SEGURIDAD Y SALUD PROTECCIONES INDIVIDUALES

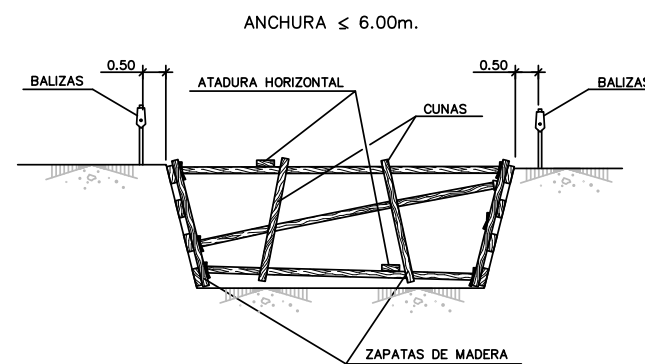
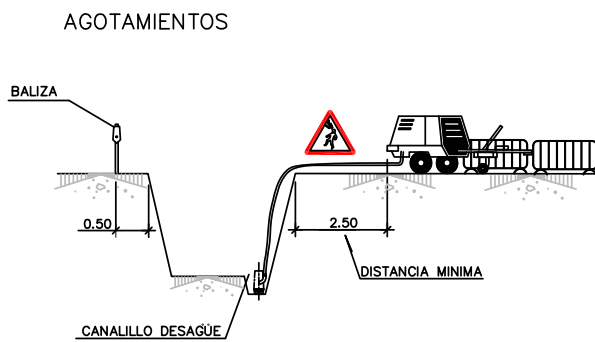
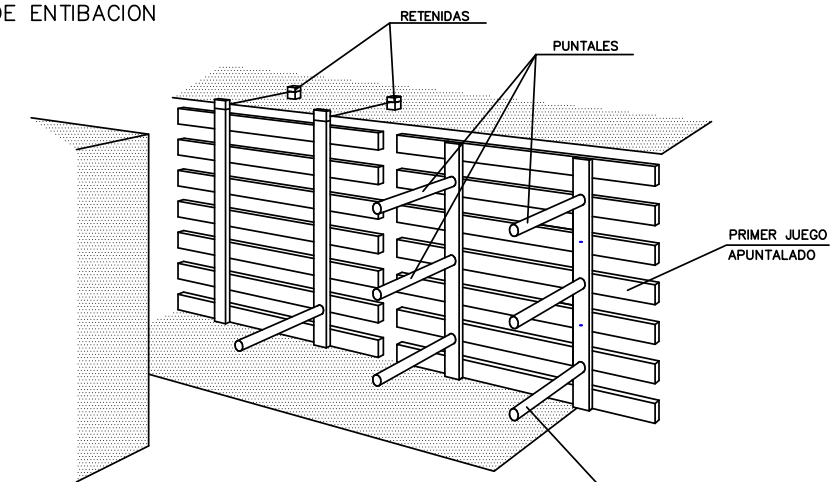
FECHA:
JUNIO 2022

NOMBRE DOC.	Estudio básico de Seguridad y Salud			PÁGINA 37 / 43
FIRMADO POR	CARGO FIRMANTE	FECHA FIRMA	ID. FIRMA	
JESUS ANGEL GARCIA RUBIO	EL/LA TÉCNICO/A	05/08/2022	9575491	

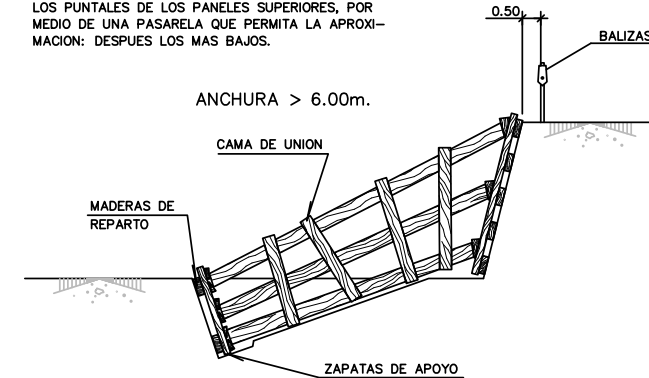




POSIBLES TIPOS DE ENTIBACION



LOS PANELES SE PREFABRICAN Y SE DESCENDEN AL FONDO COMO SE INDICA. SE COLOCARÁN PRIMERO LOS PUNTALES DE LOS PANELES SUPERIORES, POR MEDIO DE UNA PASARELA QUE PERMITA LA APROXIMACIÓN: DESPUÉS LOS MÁS BAJOS.



NOTA:
SE ENTIBARÁN LOS TALUDES QUE SEAN NECESARIOS, CONSIDERANDO LA EXISTENCIA DE AGUA.
LOS PRECIOS DE ENTIBACION Y AGOTAMIENTO, ESTÁN INCLUIDOS EN LAS UNIDADES DE OBRA CORRESPONDIENTES.
POR LOS POSIBLES DESPRENDIMIENTOS DE TIERRAS, SE EXTREMARÁN LAS PRECAUCIONES A LA RETIRADA DE LAS ENTIBACIONES.



INGENIERO DE CAMINOS, CANALES Y PUERTOS
J.M. BERNAD MORCATE
C.I.C.C.P. Nº 23.959

ARQUITECTA
M.L. ÁLVAREZ CASAMAYOR
COAA Nº 5.657

ESCALA:
S/E

TÍTULO:
ACONDICIONAMIENTO DE ESTACIONAMIENTO DE DISTRITO O BARRIO RURAL EN LA CIUDAD DE ZARAGOZA

Nº DE PLANO:
2

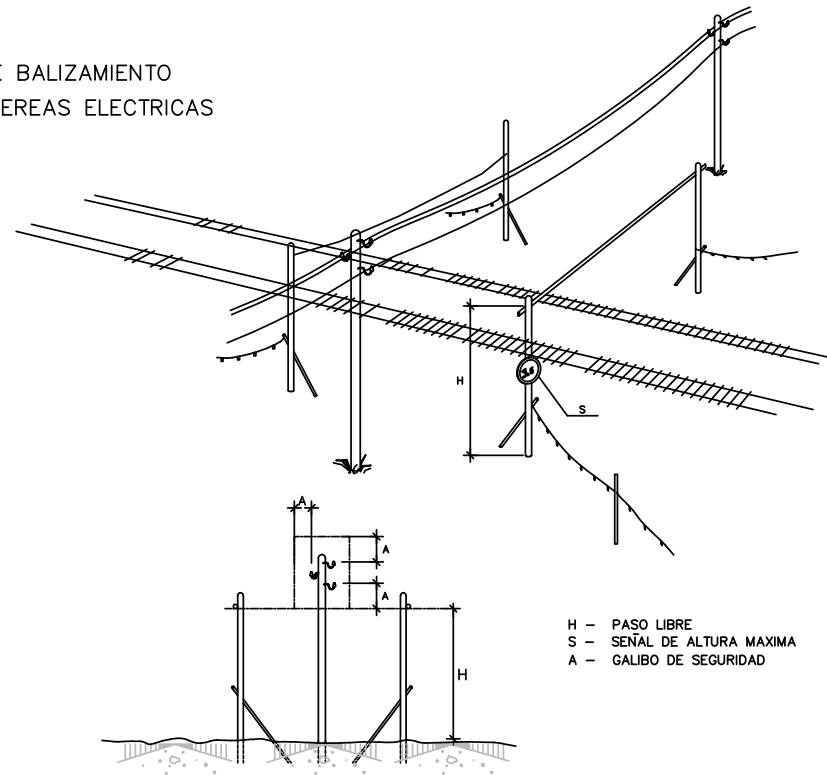
DESIGNACIÓN:
SEGURIDAD Y SALUD TRABAJO EN ZANJAS

FECHA:
JUNIO 2022

NOMBRE DOC.	Estudio básico de Seguridad y Salud		PÁGINA 38 / 43
FIRMADO POR	CARGO FIRMANTE	FECHA FIRMA	ID. FIRMA
JESUS ANGEL GARCIA RUBIO	EL/LA TÉCNICO/A	05/08/2022	9575491



PORTICOS DE BALIZAMIENTO
EN LINEAS AEREAS ELECTRICAS

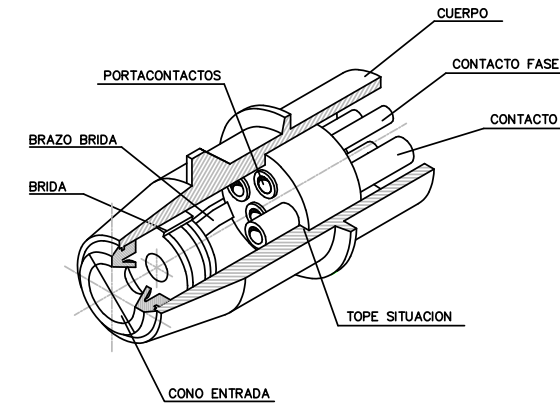


H - PASO LIBRE
S - SEÑAL DE ALTURA MAXIMA
A - GALIBO DE SEGURIDAD

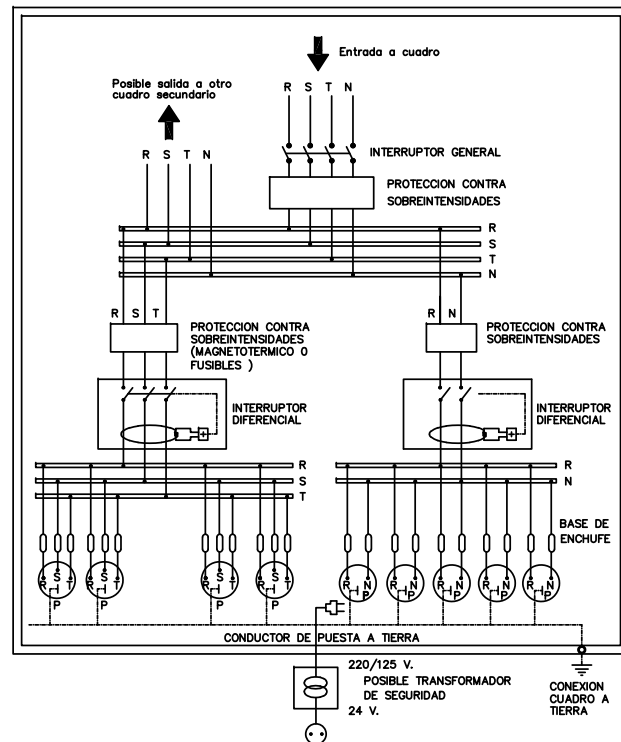
PROLONGADOR TOMA-CORRIENTE (CLAVIJA)

DIN 49.462 (Publicación C.E.E. 17)

16 A.	20/25 V.
	40/50 V.
	110/130 V.
	220/240 V.
	380/415 V.
32 A.	20/25 V.
	40/50 V.
	110/130 V.
	220/240 V.
	380/415 V.
	500 V.
	750 V.



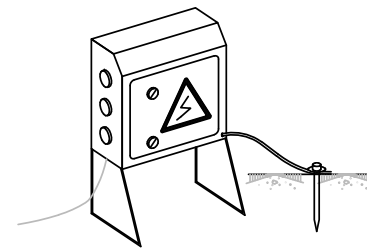
CUADRO DE ALIMENTACION A OBRA
ESQUEMA DE INSTALACION



NOTA.- La sensibilidad del relé diferencial estar relacionada con el valor de la toma de tierra, no pudiendo ser inferior a 300mA.($\leq 300mA$.)

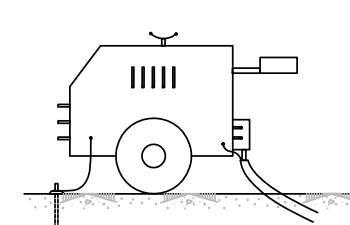
PROTECCIONES ELECTRICAS
(NORMAS GENERALES)

EN CUADRO GENERAL PORTATIL



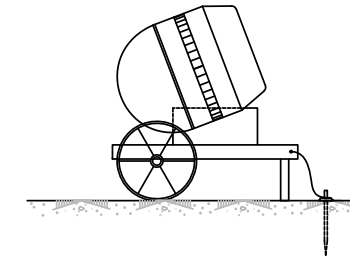
NOTA:
IMPRESINDIBLE PERMANEZCAN CERRADOS BAJA LLAVE
Y DOTADOS DE TOMA DE TIERRA

EN GRUPO ELECTROGENO

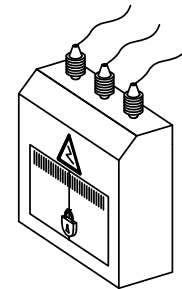


NOTA:
IMPRESINDIBLE INSTALAR TOMA DE TIERRA
Y CABLE DE MASA
EVITAR ZONAS HUMEDAS

EN MAQUINARIA ELECTRICA



EN CUADRO GENERAL FIJO



EL PROMOTOR:
Zaragoza
AYUNTAMIENTO

EL CONSULTOR:
CADISA
CONSULTORA ARAGONESA
DE INGENIERIA S.A.

INGENIERO DE CAMINOS,
CANALES Y PUERTOS
J.M. BERNAD MORCATE
C.I.C.C.P. Nº 23.959

ARQUITECTA
M.L. ALVAREZ CASAMAYOR
COAA Nº 5.657

ESCALA:
S/E

TITULO:
ACONDICIONAMIENTO DE ESTACIONAMIENTO DE
DISTRITO O BARRIO RURAL EN LA CIUDAD DE ZARAGOZA

Nº DE PLANO:
3

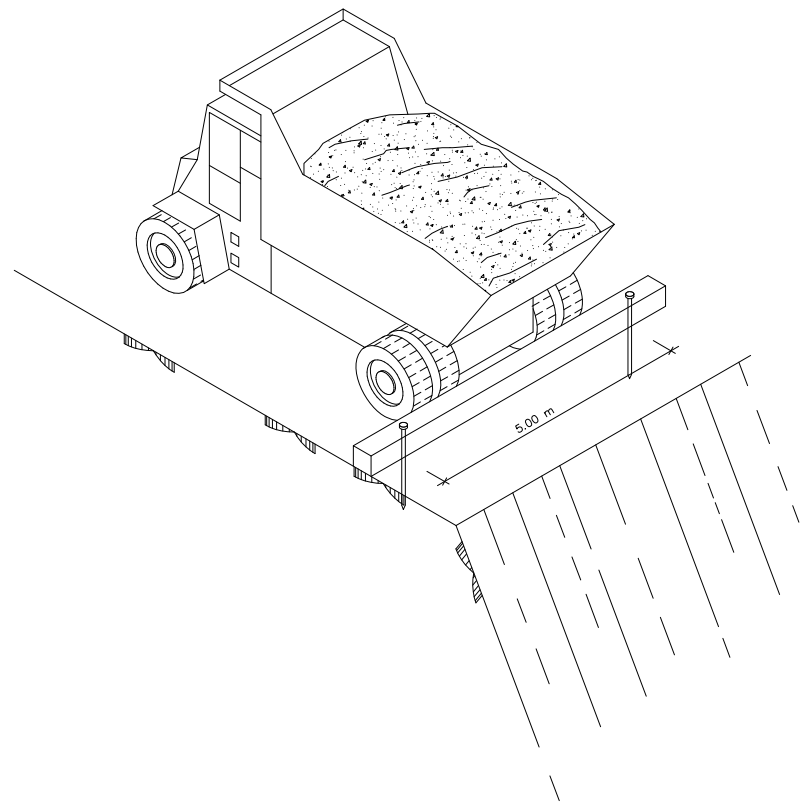
DESIGNACION:
SEGURIDAD Y SALUD
INSTALACIONES ELÉCTRICAS

FECHA:
JUNIO 2022

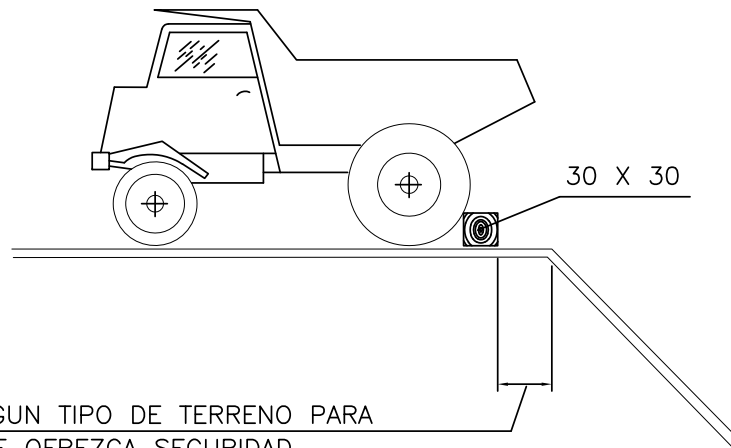
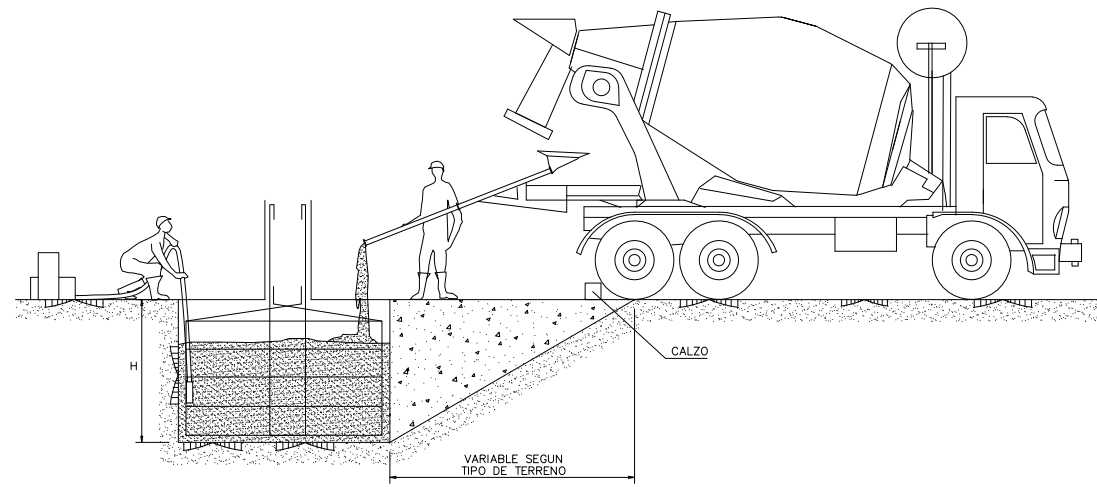
NOMBRE DOC.	Estudio básico de Seguridad y Salud		PÁGINA 39 / 43
FIRMADO POR	CARGO FIRMANTE	FECHA FIRMA	ID. FIRMA
JESUS ANGEL GARCIA RUBIO	EL/LA TÉCNICO/A	05/08/2022	9575491



TOPE DE RETROCESO DE VERTIDO DE TIERRAS

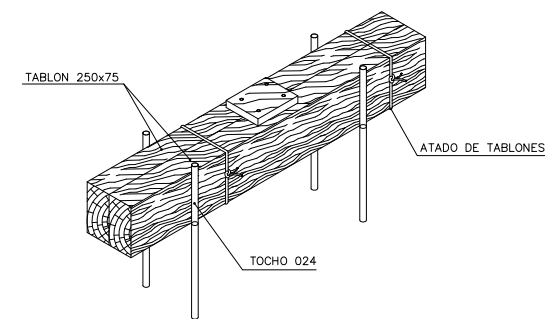


HORMIGONADO POR VERTIDO DIRECTO EN ZANJAS O CIMENTACIONES



SEGUN TIPO DE TERRENO PARA QUE OFREZCA SEGURIDAD

DETALLE DEL CALZO



EL PROMOTOR:
Zaragoza
AYUNTAMIENTO

EL CONSULTOR:
CADISA
CONSULTORA ARAGONESA
DE INGENIERIA S.A.

INGENIERO DE CAMINOS,
CANALES Y PUERTOS
J.M. BERNAD MORCATE
C.I.C.C.P. Nº 23.959

ARQUITECTA
M.L. ÁLVAREZ CASAMAYOR
COAA Nº 5.657

ESCALA:
S/E

TITULO:
ACONDICIONAMIENTO DE ESTACIONAMIENTO DE
DISTRITO O BARRIO RURAL EN LA CIUDAD DE ZARAGOZA

Nº DE PLANO:
4

DESIGNACION:
SEGURIDAD Y SALUD
VERTIDOS

FECHA:
JUNIO 2022

NOMBRE DOC.	Estudio básico de Seguridad y Salud		PÁGINA 40 / 43
FIRMADO POR	CARGO FIRMANTE	FECHA FIRMA	ID. FIRMA
JESUS ANGEL GARCIA RUBIO	EL/LA TÉCNICO/A	05/08/2022	9575491



SEÑALES DE ADVERTENCIA	
SEÑAL	DENOMINACIÓN
	CARGAS SUSPENDIDAS
	VEHICULOS DE MANUTENCIÓN
	RIESGO ELÉCTRICO
	RIESGO A TROPEZAR CAIDA AL MISMO NIVEL
	CAIDA A DISTINTO NIVEL
	MAQUINA PESADA EN MOVIMIENTO

SEÑALES DE PELIGRO		
CLAVE	SEÑAL	DENOMINACIÓN
TP-19		PAVIMENTO DESLIZANTE
TP-25		CIRCULACIÓN DE LOS DOS SENTIDOS
TP-26		DESPRENDIMIENTO
TP-28		PROYECCIÓN DE GRAVILLA
TP-30		ESCALÓN LATERAL
TP-50		OTROS PELIGROS

SEÑALES DE PELIGRO		
CLAVE	SEÑAL	DENOMINACIÓN
TP-15a		RESALTO
TP-15b		BADÉN
TP-17		ESTRECHAMIENTO DE CALZADA
TP-17a		ESTRECHAMIENTO DE CALZADA POR LA DERECHA
TP-17b		ESTRECHAMIENTO DE CALZADA POR LA IZQUIERDA
TP-18		OBRAS

SEÑALES DE PELIGRO	
SEÑAL	DENOMINACIÓN
	RIESGO INCENDIO
	RIESGO EXPLOSION
	RIESGO RADIACION
	RIESGO INTOXICACION
	RIESGO CORROSION
	CAIDA DE OBJETOS

SEÑALES DE OBLIGACION	
SEÑAL	DENOMINACIÓN
	USO MASCARILLA
	USO CASCO
	USO PROTECTORES AUDITIVOS
	USO GAFAS
	USO GUANTES
	USO GUANTES DIELECTRICOS
	USO BOTAS
	USO BOTAS DIELECTRICAS
	ELIMINAR PUNTAS

SEÑALES DE OBLIGACION	
SEÑAL	DENOMINACIÓN
	USO CINTURON DE SEGURIDAD
	USO CINTURON DE SEGURIDAD
	USO DE CALZADO ANTIESTATICO
	USO DE GAFAS O PANTALLAS
	USO DE PANTALLA
	OBLIGACION DE LAVARSE LAS MANOS
	USO DE PROTECTOR AJUSTABLE
	EMPUJAR
	USO DE PROTECTOR

SEÑALES DE PROHIBICION	
SEÑAL	DENOMINACIÓN
	PROHIBIDO FUMAR
	PROHIBIDO FUMAR Y ENCENDER FUEGO
	PROHIBIDO PASAR A LOS PEATONES
	ENTRADA PROHIBIDA A PERSONAS NO AUTORIZADAS
	AGUA NO POTABLE
	PROHIBIDO APAGAR CON AGUA
	PROHIBIDO EL PASO A TODA PERSONA AJENA A LA OBRA

SEÑALES DE PROHIBICION	
SEÑAL	DENOMINACIÓN
	PROHIBIDO ACCIONAR
	PROHIBIDO ACOMPAÑANTES EN CARRETILLA
	PROHIBIDO DEPOSITAR MATERIALES MANTENER LIBRE EL PASO
	PROHIBIDO EL PASO A CARRETILLA
	PROHIBIDO PASAR, SUELO NO SEGURO
	NO CONECTAR, SE ESTA TRABAJANDO
	NO MANIOBRAR, TRABAJOS EN TENSION

EL PROMOTOR:
Zaragoza
AYUNTAMIENTO

EL CONSULTOR:
CADEJA
CONSULTORA ARAGONESA
DE INGENIERIA S.A.

INGENIERO DE CAMINOS,
CANALES Y PUERTOS
[Signature]
J.M. BERNAD MORCATE
C.I.C.C.P. Nº 23.959

ARQUITECTA
[Signature]
M.L. ÁLVAREZ CASAMAYOR
COAA Nº 5.657

ESCALA:
S/E

TÍTULO:
ACONDICIONAMIENTO DE ESTACIONAMIENTO DE
DISTRITO O BARRIO RURAL EN LA CIUDAD DE ZARAGOZA

Nº DE PLANO:
5

DESIGNACIÓN:
SEGURIDAD Y SALUD
ELEMENTOS DE SEÑALIZACIÓN

FECHA:
JUNIO 2022

NOMBRE DOC.	Estudio básico de Seguridad y Salud		PÁGINA 41 / 43
FIRMADO POR	CARGO FIRMANTE	FECHA FIRMA	ID. FIRMA
JESUS ANGEL GARCIA RUBIO	EL/LA TÉCNICO/A	05/08/2022	9575491



SEÑALES DE INDICACION		
CLAVE	SEÑAL	DENOMINACIÓN
TS-60		DESVÍO DE UN CARRIL POR CALZADA OPUESTA
TS-210		CARTEL CROQUIS
TS-210		CARTEL CROQUIS
TS-220		CARTEL CROQUIS
TS-800		DISTANCIA AL COMIENZO DEL PELIGRO O PRESCRIPCIÓN
TS-810		LONGITUD DE TRAMO PELIGROSO O SUJETO A PRESCRIPCIÓN
TS-860		PANEL GENÉRICO CON LA INSCRIPCIÓN QUE CORRESPONDA

ELEMENTOS LUMINOSOS		
CLAVE	SEÑAL	DENOMINACIÓN
TL-1		SEMAFORO (TRICOLOR)
TL-2		LUZ ÁMBAR INTERMITENTE
TL-3		LUZ ÁMBAR ALTERNATIVAMENTE INTERMITENTE
TL-4		TRIPLE LUZ ÁMBAR INTERMITENTE
TL-5		DISCO LUMINOSO MANUAL DE PASO PERMITIDO
TL-6		DISCO LUMINOSO MANUAL DE STOP O PASO PROHIBIDO
TL-7		LÍNEA DE LUCES AMARILLAS FIJAS

ELEMENTOS LUMINOSOS		
CLAVE	SEÑAL	DENOMINACIÓN
TL-8		CASCADA LUMINOSA (LUZ APARENTEMENTE MÓVIL)
TL-9		TUBO LUMINOSO (LUZ APARENTEMENTE MÓVIL)
TL-10		LUZ AMARILLA FIJA
TL-11		LUZ ROJA FIJA

ELEMENTOS DE BALIZAMIENTO REFLECTANTES		
CLAVE	SEÑAL	DENOMINACIÓN
TB-1		PANEL DIRECCIONAL ALTO
TB-2		PANEL DIRECCIONAL ESTRECHO
TB-3		PANEL DOBLE DIRECCIONAL ALTO
TB-4		PANEL DOBLE DIRECCIONAL ESTRECHO
TB-5		PANEL DE ZONA EXCLUIDA AL TRAFICO
TB-6		CONO
TB-7		PIQUETE

ELEMENTOS DE BALIZAMIENTO REFLECTANTES		
CLAVE	SEÑAL	DENOMINACIÓN
TB-8		BALIZA DE BORDE DERECHO
TB-9		BALIZA DE BORDE IZQUIERDO
TB-10		CAPTAFARO LADO DERECHO E IZQUIERDO
TB-11		HITO DE BORDE REFLEXIVO Y LUMINISCENTE
TB-12		MARCA VIAL NARANJA
TB-13		GUIRNALDA
TB-14		BASTIDOR MÓVIL

SEÑALES RELATIVAS A LOS EQUIPOS DE LUCHA CONTRA INCENDIOS	
SEÑAL	DENOMINACIÓN
	ESCALERA DE MANO
	EXTINTOR
	DIRECCIÓN QUE DEBE SEGUIRSE (SEÑAL INDICATIVA ADICIONAL A LAS ANTERIORES)

SEÑALES MANUALES		
CLAVE	SEÑAL	DENOMINACIÓN
TM-1		BANDERA ROJA
TM-2		DISCO AZUL DE PASO PERMITIDO
TM-3		DISCO DE STOP O PASO PROHIBIDO

EL PROMOTOR:
Zaragoza
AYUNTAMIENTO

EL CONSULTOR:
CADEJA
CONSULTORA ARAGONESA DE INGENIERIA S.A.

INGENIERO DE CAMINOS, CANALES Y PUERTOS
J.M. BERNAD MORCATE
C.I.C.C.P. Nº 23.959

ARQUITECTA
M.L. ÁLVAREZ CASAMAYOR
COAA Nº 5.657

ESCALA:
S/E

TÍTULO:
ACONDICIONAMIENTO DE ESTACIONAMIENTO DE DISTRITO O BARRIO RURAL EN LA CIUDAD DE ZARAGOZA

Nº DE PLANO:
6

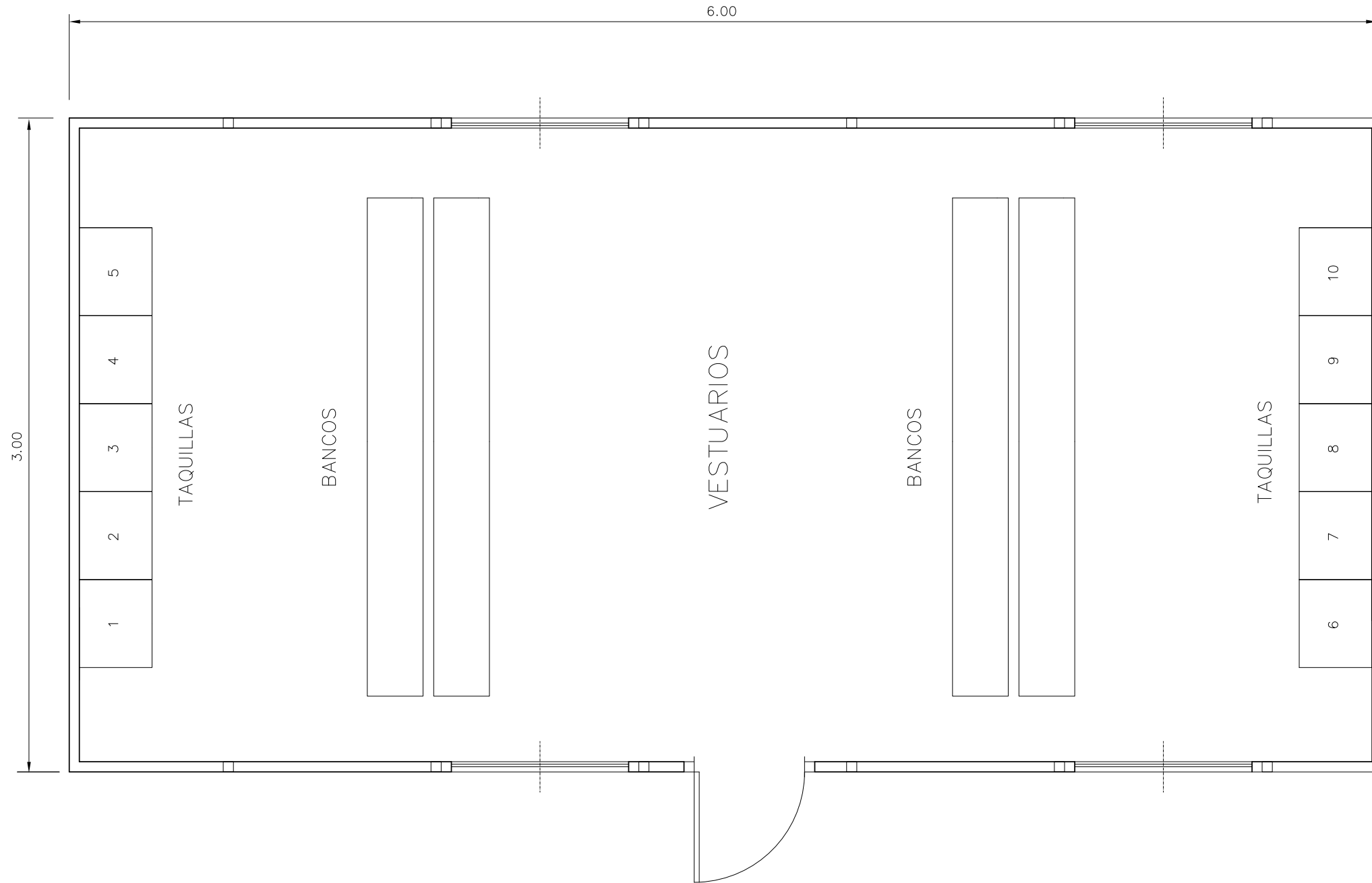
DESIGNACIÓN:
SEGURIDAD Y SALUD ELEMENTOS DE SEÑALIZACIÓN

FECHA:
JUNIO 2022

NOMBRE DOC.	Estudio básico de Seguridad y Salud		PÁGINA 42 / 43
FIRMADO POR	CARGO FIRMANTE	FECHA FIRMA	ID. FIRMA
JESUS ANGEL GARCIA RUBIO	EL/LA TÉCNICO/A	05/08/2022	9575491



MODELO DE INSTALACION PARA COMEDOR, VESTUARIOS
Y SERVICIOS HIGIENICOS DE OBRA.
MAXIMO DE TRABAJADORES PREVISTOS: 10



EL PROMOTOR:
Zaragoza
AYUNTAMIENTO

EL CONSULTOR:
CADEJA
CONSULTORA ARAGONESA
DE INGENIERIA S.A.

INGENIERO DE CAMINOS,
CANALES Y PUERTOS
J.M. BERNAD MORCATE
C.I.C.C.P. Nº 23.959

ARQUITECTA
M.L. ALVAREZ CASAMAYOR
COAA Nº 5.657

ESCALA:
S/E

TITULO:
ACONDICIONAMIENTO DE ESTACIONAMIENTO DE
DISTRITO O BARRIO RURAL EN LA CIUDAD DE ZARAGOZA

Nº DE PLANO:
7

DESIGNACION:
SEGURIDAD Y SALUD
INSTALACIONES DE HIGIENE

FECHA:
JUNIO 2022

NOMBRE DOC.	Estudio básico de Seguridad y Salud			PÁGINA 43 / 43
FIRMADO POR	CARGO FIRMANTE	FECHA FIRMA	ID. FIRMA	
JESUS ANGEL GARCIA RUBIO	EL/LA TÉCNICO/A	05/08/2022	9575491	

