

ANEXO I:

PLANOS

- 1.- Situación y emplazamiento
- 2.- Planta de Implantación Plataformas y Catastrales
- 3.- Planta acotada
- 4.1.- Planta General Red de Riego
- 4.2.- Planta General Red de Riego. Alcances
- 5.- Detalles riego. Monolito, anillos goteo y valvuleria
- 6.- Detalles Fuente, Vallado y Plantaciones





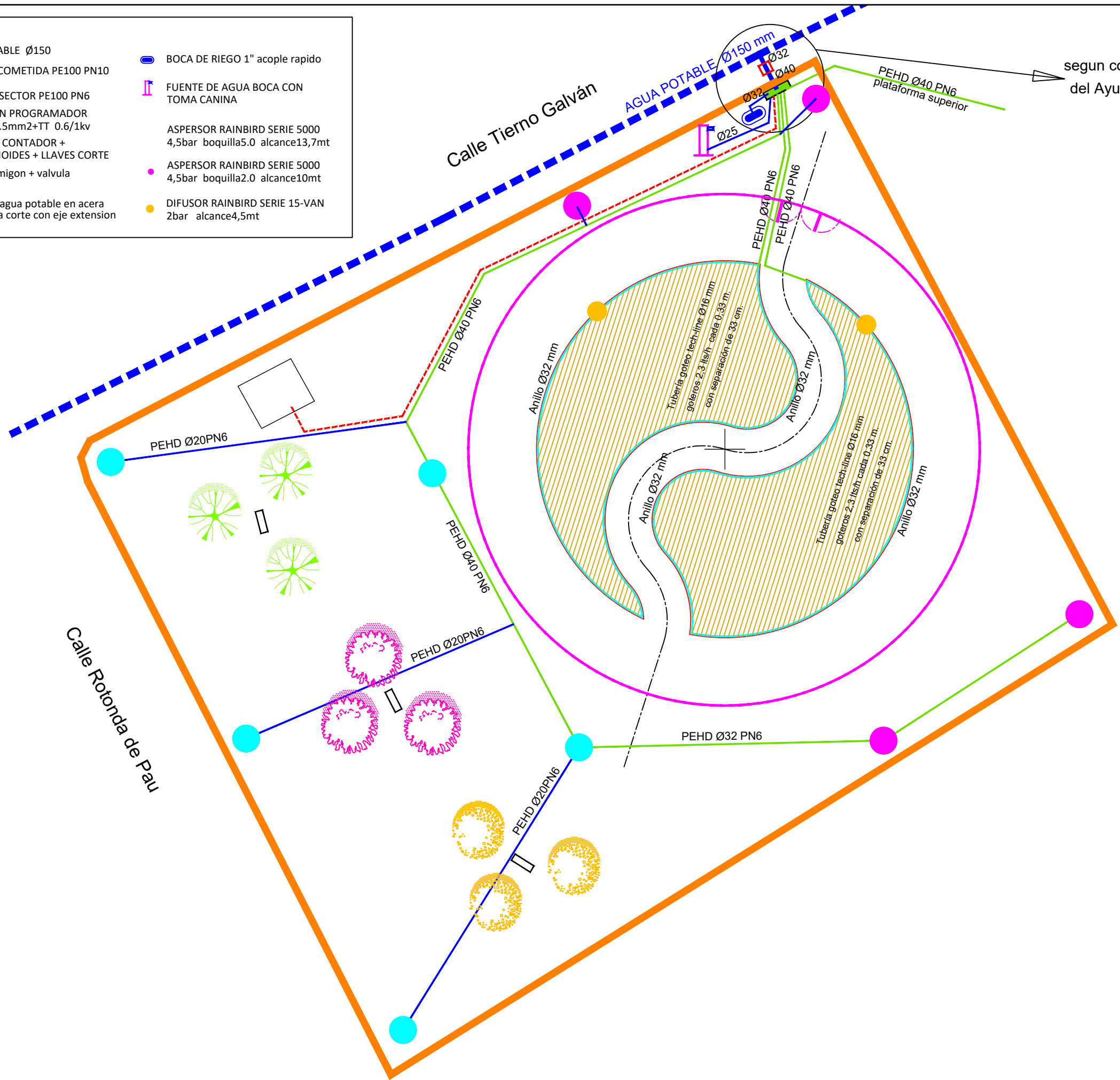
LEYENDA:

-  -MORUS ALBA FRUITLESS (MORERA)
-  -CERCIS SILIQUASTRUM (ARBOL AMOR)
-  -CELTIS AUSTRALIS (LITONERO)
-  - JARDIN MIYAWAKI (ya ejecutado)
-  -VALLADO MADERA MIYAWAKI (Ø38mt)
-  - PERIMETRO ACTUACION
-  - ARIDO VALMADRID
-  -SIEMBRA PRADERA
-  -BANCO MODELO AYTO. ZARAGOZA



LEYENDA DE RIEGO

- TUBERIA AGUA POTABLE Ø150
- TUBERIA GENERAL ACOMETIDA PE100 PN10
- TUBERIA ANILLO DE SECTOR PE100 PN6
- CABLE ALIMENTACION PROGRAMADOR RIEGO COBRE RV 2x2.5mm2+TT 0.6/1kv
- ▬ MONOLITO RIEGO HORMIGON + CONTADOR + ELECTROVALVULAS PGA + SOLENOIDES + LLAVES CORTE
- ▬ arqueta prefabricada 50x50 hormigon + valvula compuerta Ø50
- Derivacion de acometida de tub. agua potable en acera Ø150mm con trampillon a valvula corte con eje extension
- BOCA DE RIEGO 1" acople rapido
- ▬ FUENTE DE AGUA BOCA CON TOMA CANINA
- ASPERSOR RAINBIRD SERIE 5000 4,5bar boquilla5.0 alcance13,7mt
- ASPERSOR RAINBIRD SERIE 5000 4,5bar boquilla2.0 alcance10mt
- DIFUSOR RAINBIRD SERIE 15-VAN 2bar alcance4,5mt



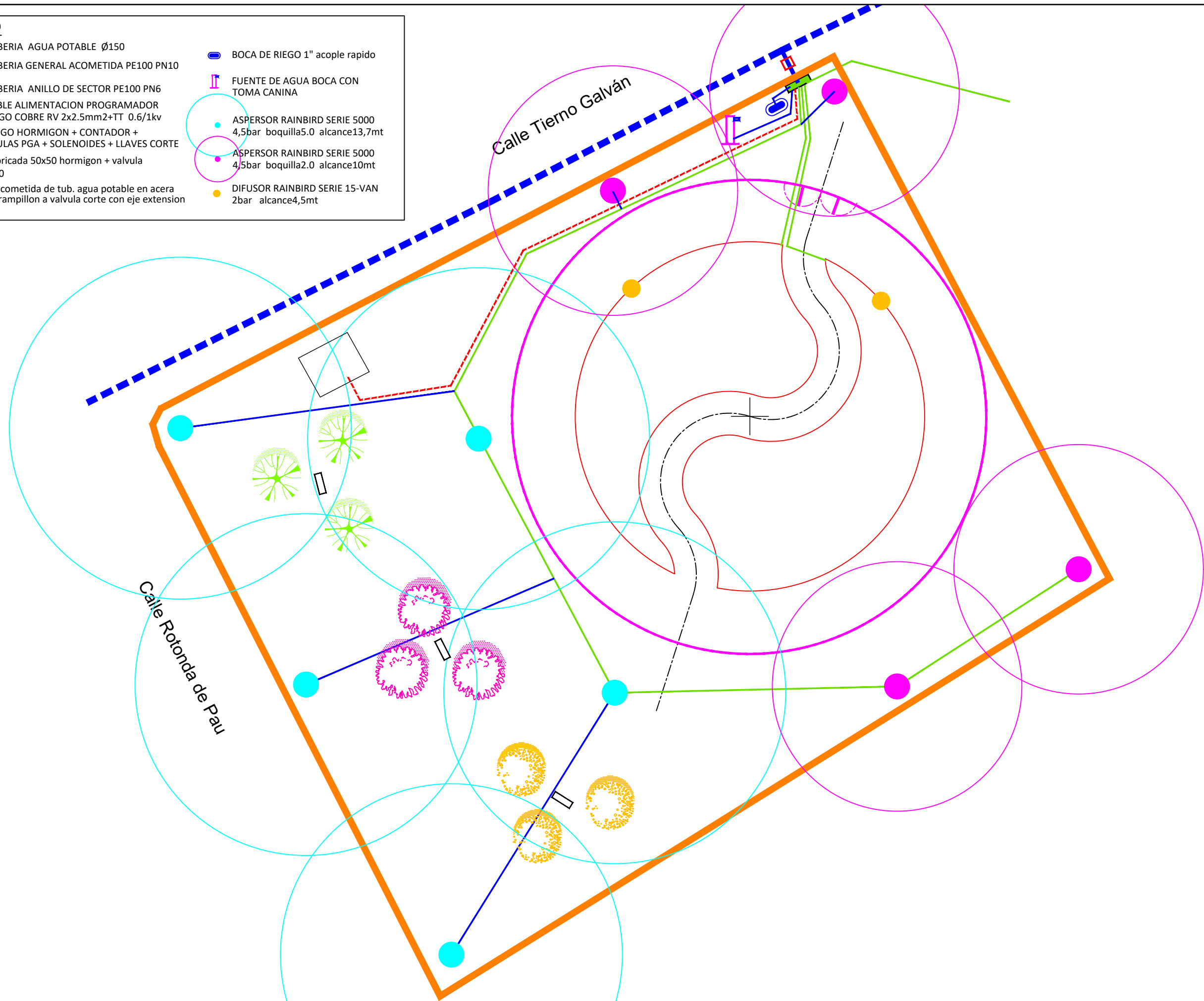
TUBERIA DE GOTEO:

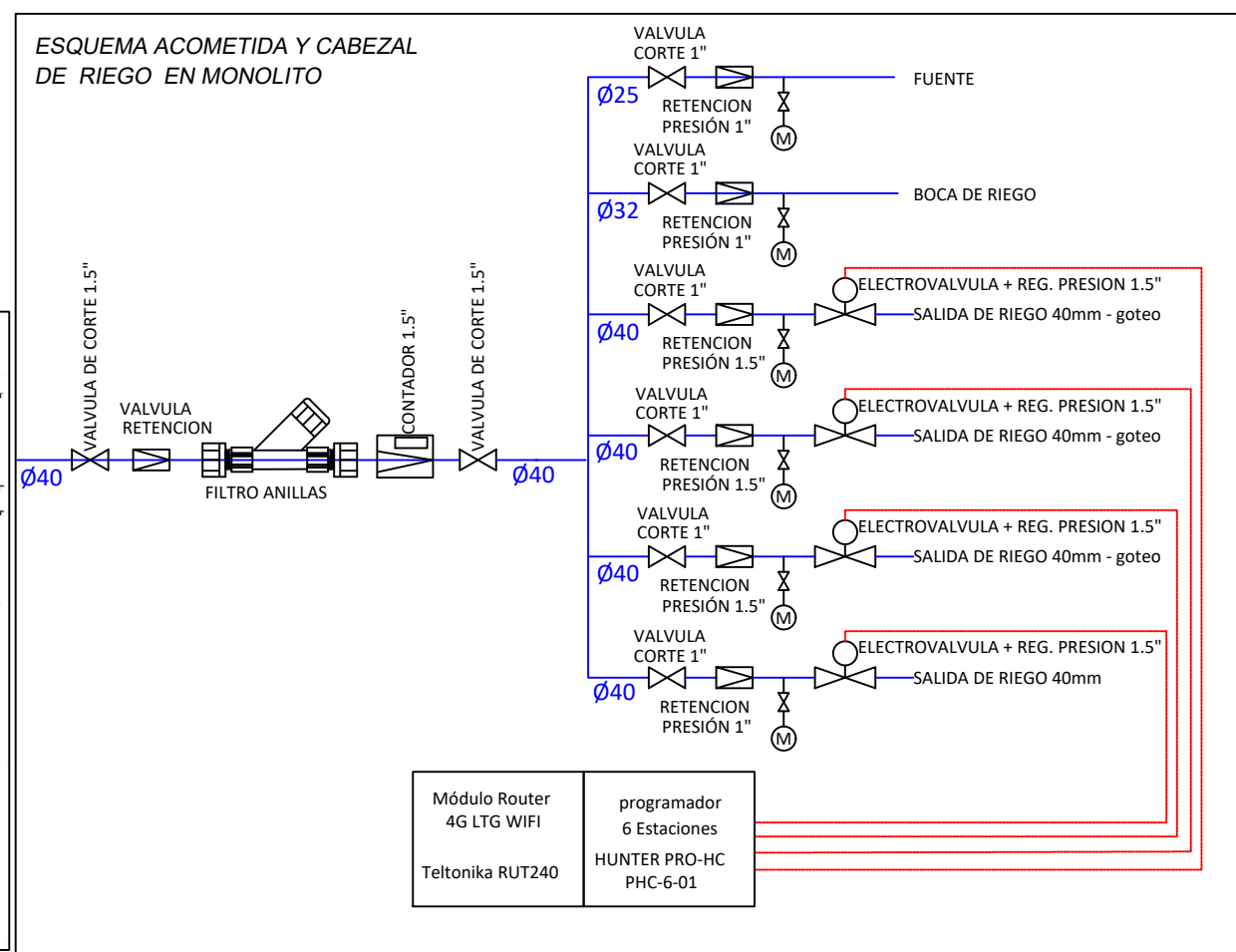
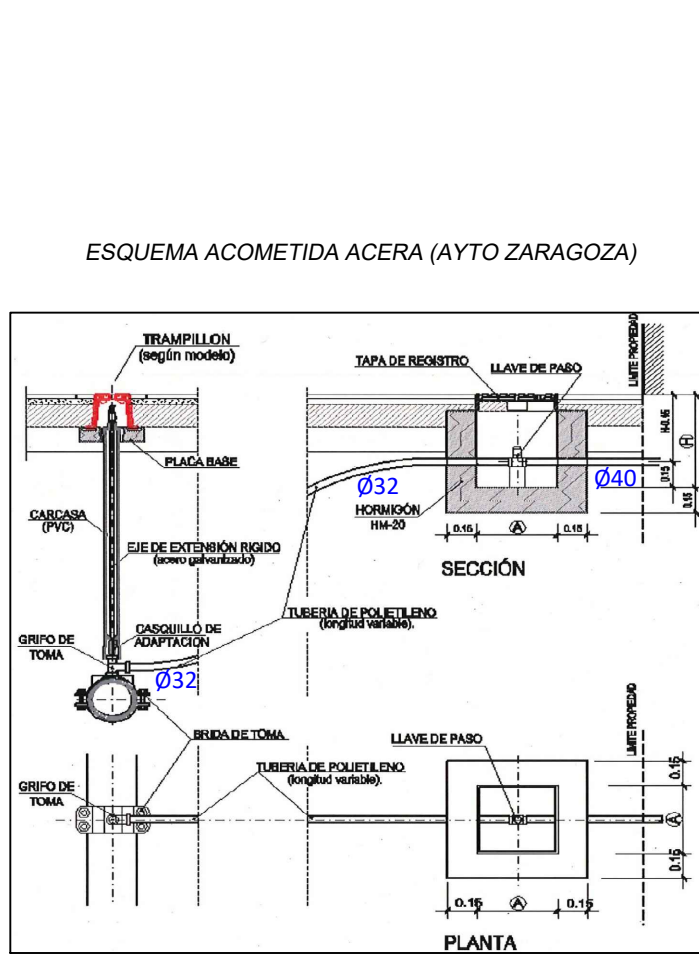
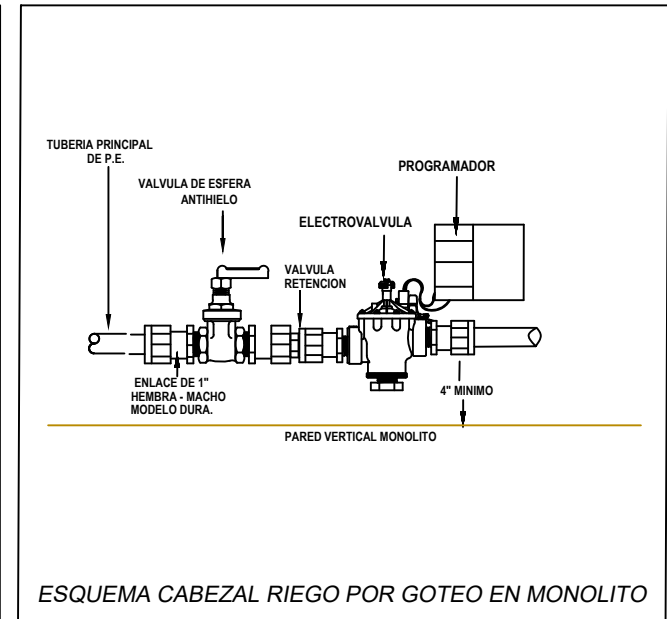
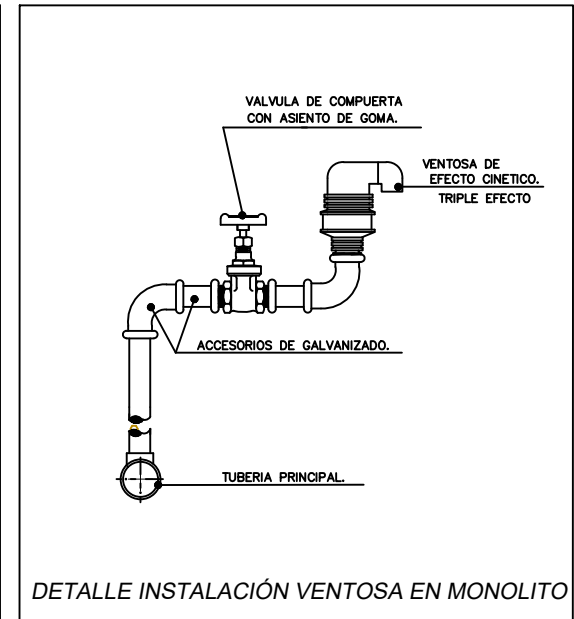
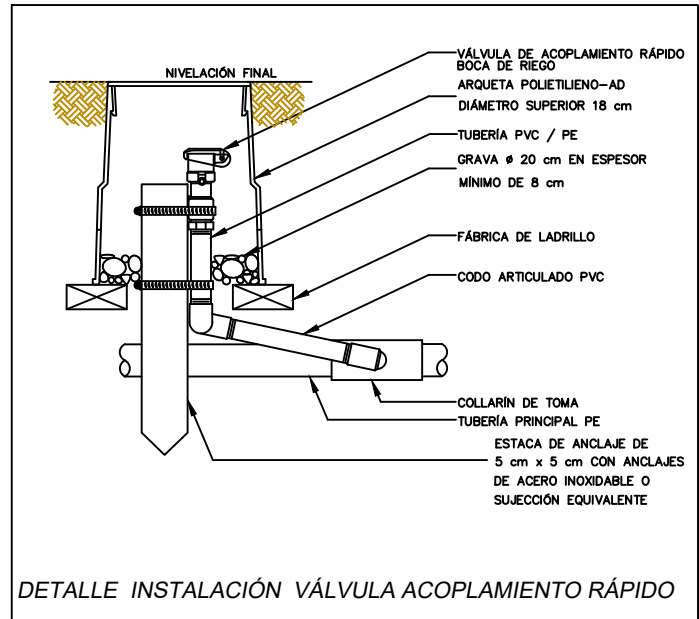
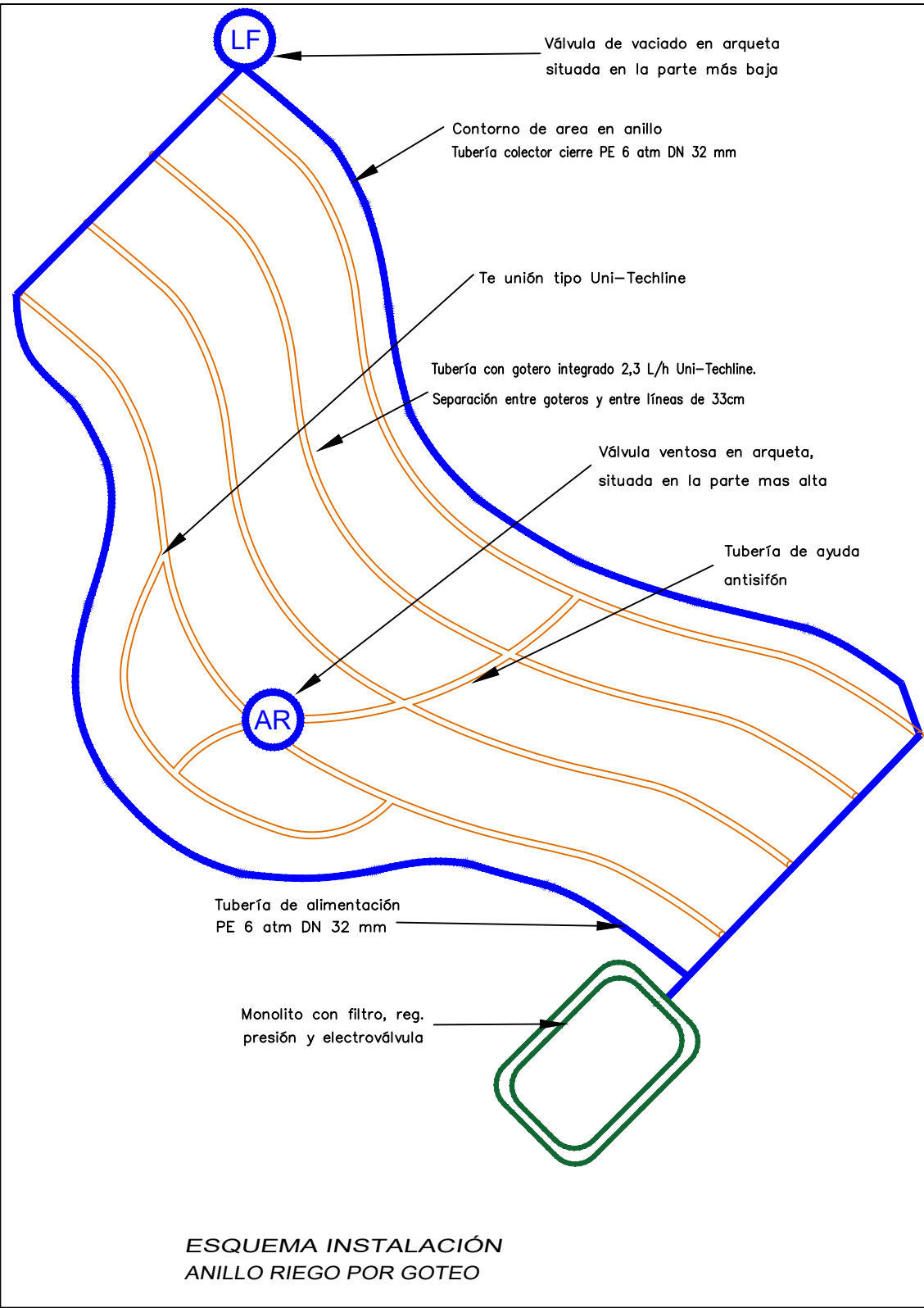
- Goteros integrados
- Autocompensantes
- Antiraices
- Antisucción
- Apta para enterrar

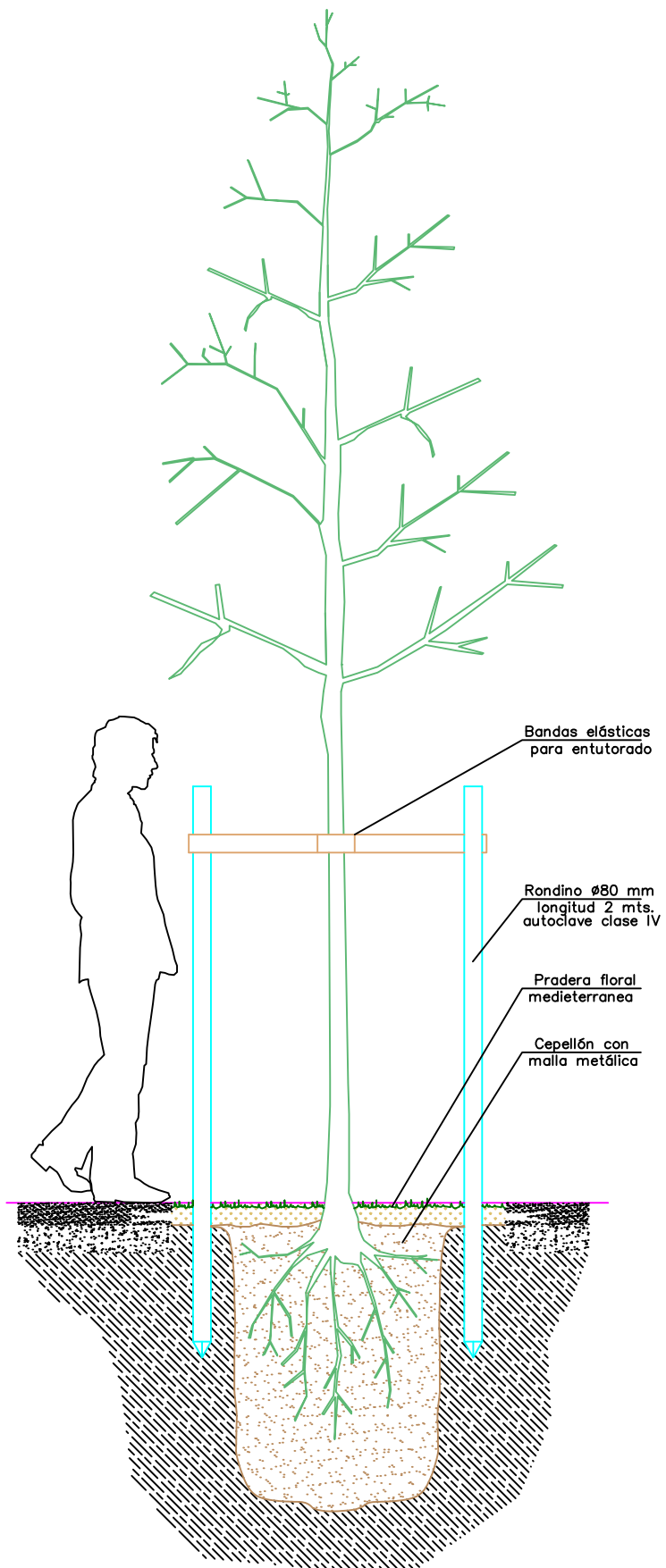
Se instalará ENTERRADO

LEYENDA DE RIEGO

- - - TUBERIA AGUA POTABLE Ø150
- TUBERIA GENERAL ACOMETIDA PE100 PN10
- TUBERIA ANILLO DE SECTOR PE100 PN6
- - - CABLE ALIMENTACION PROGRAMADOR RIEGO COBRE RV 2x2.5mm2+TT 0.6/1kv
- ▭ MONOLITO RIEGO HORMIGON + CONTADOR + ELECTROVALVULAS PGA + SOLENOIDES + LLAVES CORTE
- ▭ arqueta prefabricada 50x50 hormigon + valvula compuerta Ø50
- Derivacion de acometida de tub. agua potable en acera Ø150mm con trampillon a valvula corte con eje extension
- BOCA DE RIEGO 1" acople rapido
- ┌┐ FUENTE DE AGUA BOCA CON TOMA CANINA
- ASPERSOR RAINBIRD SERIE 5000 4,5bar boquilla5.0 alcance13,7mt
- ASPERSOR RAINBIRD SERIE 5000 4,5bar boquilla2.0 alcance10mt
- DIFUSOR RAINBIRD SERIE 15-VAN 2bar alcance4,5mt



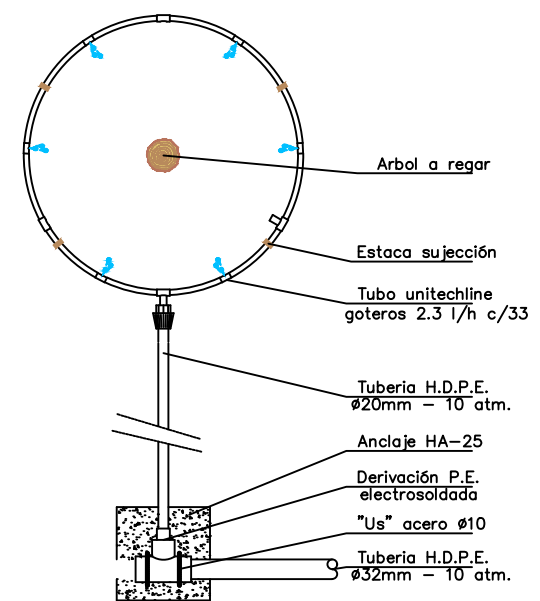




DETALLE PLANTACIÓN DE ÁRBOLES



DETALLE VALLADO



ANILLO DOBLE RIEGO EN ALCORQUES



DETALLE FUENTE AGASA