



PLANOS

**PROYECTO BÁSICO Y DE EJECUCIÓN DE
ADECUACIÓN Y MODERNIZACIÓN DE LAS
INSTALACIONES DEL CENTRO DEPORTIVO
MUNICIPAL MUDÉJAR**

OFICINA PROYECTOS DE ARQUITECTURA

UNIDAD: PROYECTOS DE ARQUITECTURA

ARQUITECTA: OTILIA FLORIT DE VEGA

NOVIEMBRE / 2021

18043- P1



**PROYECTO BÁSICO Y DE EJECUCIÓN DE ADECUACIÓN Y MODERNIZACIÓN
DE LAS INSTALACIONES DEL CENTRO DEPORTIVO MUNICIPAL MUDÉJAR**

EMPLAZAMIENTO: AVENIDA GÓMEZ LAGUNA FINCA 60.19. ZARAGOZA.

PROMOTORES: VEOLIA SERVICIOS NORTE S.A.U.

ASOCIACIÓN DEPORTIVA ESTADIO MIRALBUENO EL OLIVAR

PLANOS

O-01 Situación 1/2000

O-02 Levantamiento topográfico 1/300

A-01 Planta general 1/300

A-02 Planta campo F11 1ª 1/200

A-03 Planta campo F11 R 1/200

A-04 Soleras y cimentaciones 1/300

I-01 Instalaciones generales 1/300

V-01 Plantas Vestuarios 1/100

V-02 Alzado, secciones y gradas 1/100

V-03 Instalaciones vestuarios 1/100

V-04 Instalaciones 2 y acabados vestuarios 1/100

CV-01 Planta de cimentaciones y zapatas 1/100

CV-02 Vigas de atado y placas de anclaje 1/100

E-01 Estructura vestuarios S/E

D-01 Memoria de Carpintería 1/50

D-02 Detalle constructivo 1/20

D-03 Detalle cimentaciones y equipamiento S/E

D-04 Detalle cimentaciones báculos 1/10

D-05 Detalle zanjas, arquetas y pluviales 1/10/20



Zaragoza
 AYUNTAMIENTO
 GERENCIA DE URBANISMO

DIRECCIÓN DE ARQUITECTURA

OFICINA PROYECTOS DE ARQUITECTURA

**PROYECTO BÁSICO Y DE EJECUCIÓN DE ADECUACIÓN Y
 MODERNIZACIÓN DE LAS INSTALACIONES DEL CENTRO DEPORTIVO
 MUNICIPAL MUDÉJAR**

PLANO:

SITUACIÓN

O-01

ARQUITECTA: OTILIA FLORIT DE VEGA	PROMOTORES: A.D. ESTADIO MIRALBUENO EL OLIVAR VEOLIA SERVICIOS NORTE S.A.U.	ESCALA:	NOV 2021
		1/2.000	REM: 3135
		IDENTIFICADOR:	18043 - P1



— POSICIÓN DE FUTUROS CAMPOS

N

Zaragoza
AYUNTAMIENTO

DIRECCIÓN DE ARQUITECTURA

GERENCIA DE URBANISMO OFICINA PROYECTOS DE ARQUITECTURA

**PROYECTO BÁSICO Y DE EJECUCIÓN DE ADECUACIÓN Y
MODERNIZACIÓN DE LAS INSTALACIONES DEL CENTRO DEPORTIVO
MUNICIPAL MUDÉJAR**

PLANO:
LEVANTAMIENTO TOPOGRÁFICO **O-02**

ARQUITECTA: OTILIA FLORIT DE VEGA	PROMOTORES: A.D. ESTADIO MIRALBUENO EL OLIVAR VEOLIA SERVICIOS NORTE S.A.U.	ESCALA: 1/300	NOV 2021 REM: 3135
		IDENTIFICADOR: 18043 - P1	

VESTUARIOS

GRADERÍO 604 PERSONAS

CAMPO FÚTBOL 11 (1ª DIVISIÓN)

CAMPO FÚTBOL 11 (REGIONAL)

 Zaragoza
AYUNTAMIENTO

GERENCIA DE URBANISMO

DIRECCIÓN DE ARQUITECTURA
OFICINA PROYECTOS DE ARQUITECTURA

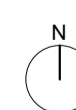
PROYECTO BÁSICO Y DE EJECUCIÓN DE ADECUACIÓN Y
MODERNIZACIÓN DE LAS INSTALACIONES DEL CENTRO DEPORTIVO
MUNICIPAL MUDÉJAR

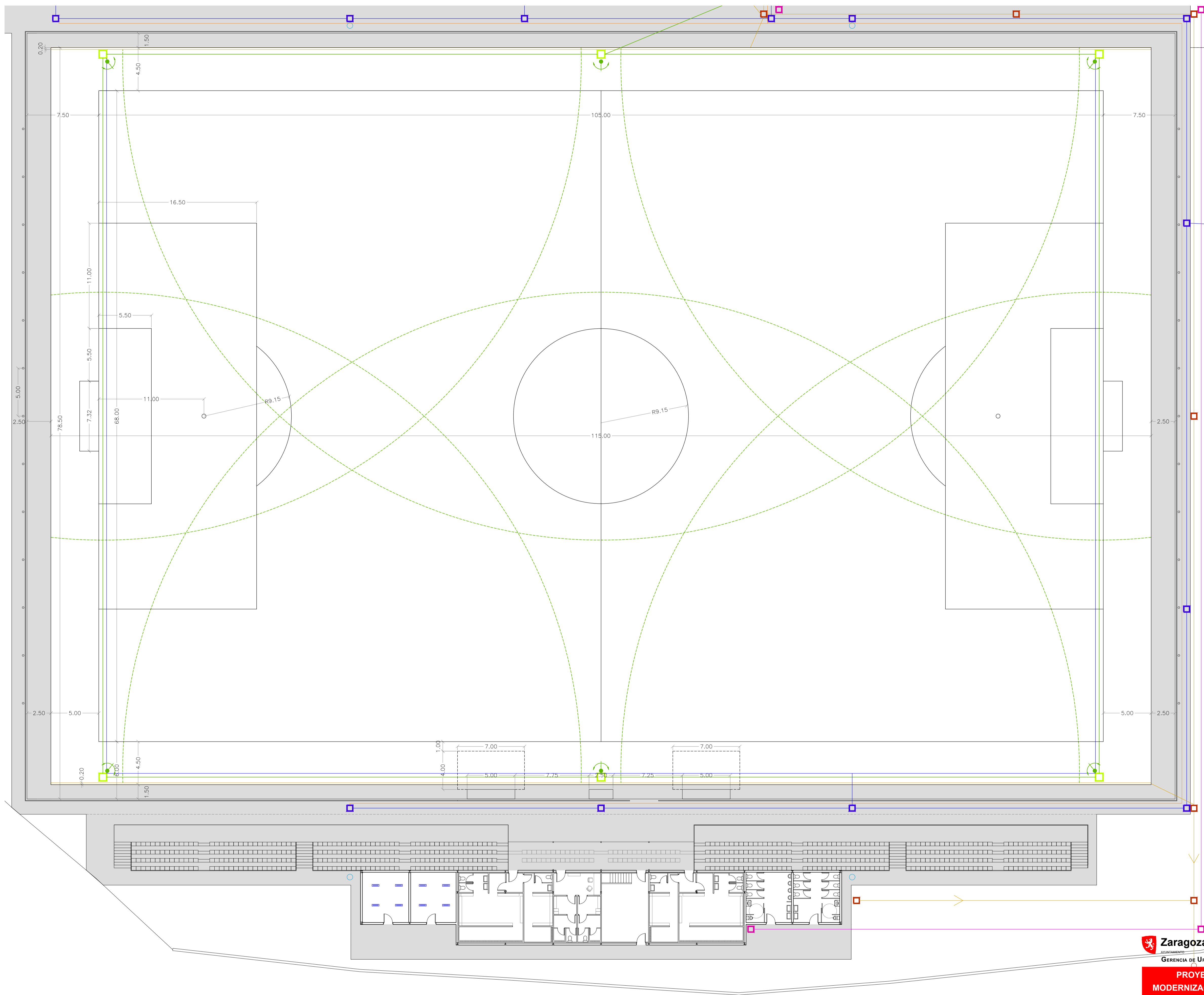
PLANO:

PLANTA GENERAL

A-01

ARQUITECTA:	PROMOTORES:	ESCALA:	NOV 2021
	A.D. ESTADIO MIRALBUENO EL OLIVAR	1/300	REM: 3135
OTILIA FLORIT DE VEGA	VEOLIA SERVICIOS NORTE S.A.U.	IDENTIFICADOR:	18043 - P1



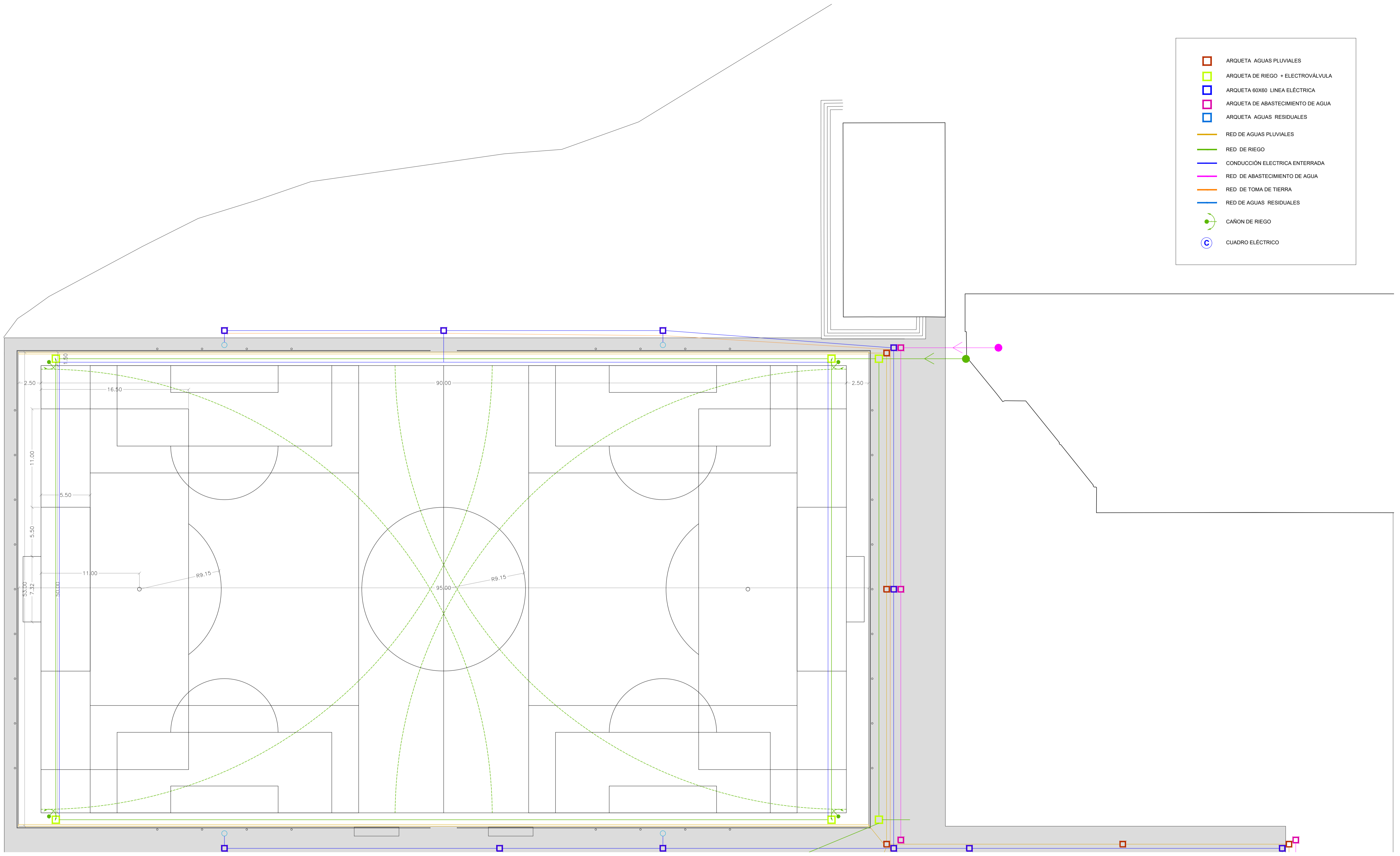


- ARQUETA AGUAS PLUVIALES
- ARQUETA DE RIEGO + ELECTROVALVULA
- ARQUETA 60X60 LINEA ELÉCTRICA
- ARQUETA DE ABASTECIMIENTO DE AGUA
- ARQUETA AGUAS RESIDUALES
- RED DE AGUAS PLUVIALES
- RED DE RIEGO
- CONDUCCIÓN ELÉCTRICA ENTERRADA
- RED DE ABASTECIMIENTO DE AGUA
- RED DE TOMA DE TIERRA
- RED DE AGUAS RESIDUALES
- ⊙ CAÑÓN DE RIEGO
- ⊙ CUADRO ELÉCTRICO

Zaragoza
AYUNTAMIENTO
 DIRECCIÓN DE ARQUITECTURA
 GERENCIA DE URBANISMO OFICINA PROYECTOS DE ARQUITECTURA
PROYECTO BÁSICO Y DE EJECUCIÓN DE ADECUACIÓN Y MODERNIZACIÓN DE LAS INSTALACIONES DEL CENTRO DEPORTIVO MUNICIPAL MUDÉJAR

PLANO:		A-02
PLANTA CAMPO F11 1ª		
ARQUITECTA:	PROMOTORES:	ESCALA: NOV 2021
	A.D. ESTADIO MIRALBUENO EL OLIVAR	1/200
	VEOLIA SERVICIOS NORTE S.A.U.	REM: 3135
OTILIA FLORIT DE VEGA		IDENTIFICADOR: 18043 - P1

- ARQUETA AGUAS PLUVIALES
- ARQUETA DE RIEGO + ELECTROVÁLVULA
- ARQUETA 60X60 LINEA ELÉCTRICA
- ARQUETA DE ABASTECIMIENTO DE AGUA
- ARQUETA AGUAS RESIDUALES
- RED DE AGUAS PLUVIALES
- RED DE RIEGO
- CONDUCCIÓN ELÉCTRICA ENTERRADA
- RED DE ABASTECIMIENTO DE AGUA
- RED DE TOMA DE TIERRA
- RED DE AGUAS RESIDUALES
- ⊙ CAÑÓN DE RIEGO
- ⊙ CUADRO ELÉCTRICO



Zaragoza
AYUNTAMIENTO
GERENCIA DE URBANISMO

DIRECCIÓN DE ARQUITECTURA
OFICINA PROYECTOS DE ARQUITECTURA

PROYECTO BÁSICO Y DE EJECUCIÓN DE ADECUACIÓN Y MODERNIZACIÓN DE LAS INSTALACIONES DEL CENTRO DEPORTIVO MUNICIPAL MUDÉJAR

PLANO: **PLANTA CAMPO F11 (R)** **A-03**

ARQUITECTA:	PROMOTORES:	ESCALA:
	A.D. ESTADIO MIRALBUENO EL OLIVAR	NOV 2021
	VEOLIA SERVICIOS NORTE S.A.U.	1/200
OTILIA FLORIT DE VEGA		REM: 3135
		IDENTIFICADOR:
		18043 - P1

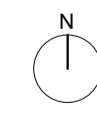


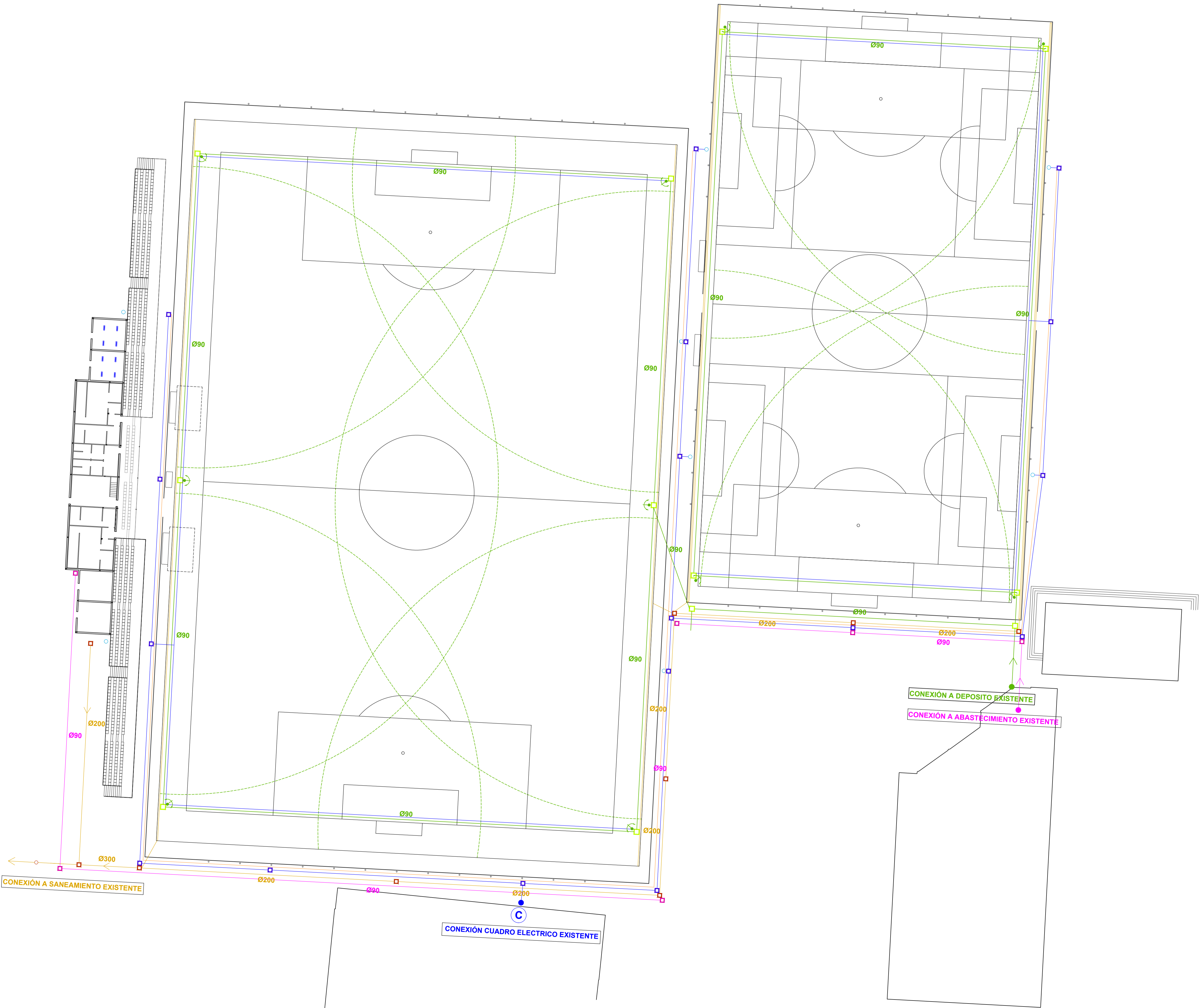
DIRECCIÓN DE ARQUITECTURA
 GERENCIA DE URBANISMO OFICINA PROYECTOS DE ARQUITECTURA

PROYECTO BÁSICO Y DE EJECUCIÓN DE ADECUACIÓN Y MODERNIZACIÓN DE LAS INSTALACIONES DEL CENTRO DEPORTIVO MUNICIPAL MUDÉJAR

PLANO: **SOLERAS Y CIMENTACIONES** A-04

ARQUITECTA:	PROMOTORES:	ESCALA:	NOV 2021
OTILIA FLORIT DE VEGA	A.D. ESTADIO MIRALBUENO EL OLIVAR VEOLIA SERVICIOS NORTE S.A.U.	1/300	REM: 3135
		IDENTIFICADOR:	18043 - P1





- ARQUETA AGUAS PLUVIALES
- ARQUETA DE RIEGO + ELECTROVÁLVULA
- ARQUETA 60X60 LINEA ELÉCTRICA
- ARQUETA DE ABASTECIMIENTO DE AGUA
- ARQUETA AGUAS RESIDUALES
- RED DE AGUAS PLUVIALES
- RED DE RIEGO
- CONDUCCIÓN ELÉCTRICA ENTERRADA
- RED DE ABASTECIMIENTO DE AGUA
- RED DE TOMA DE TIERRA
- RED DE AGUAS RESIDUALES
- ⊙ CAÑÓN DE RIEGO
- ⊙ CUADRO ELÉCTRICO



Zaragoza
AYUNTAMIENTO

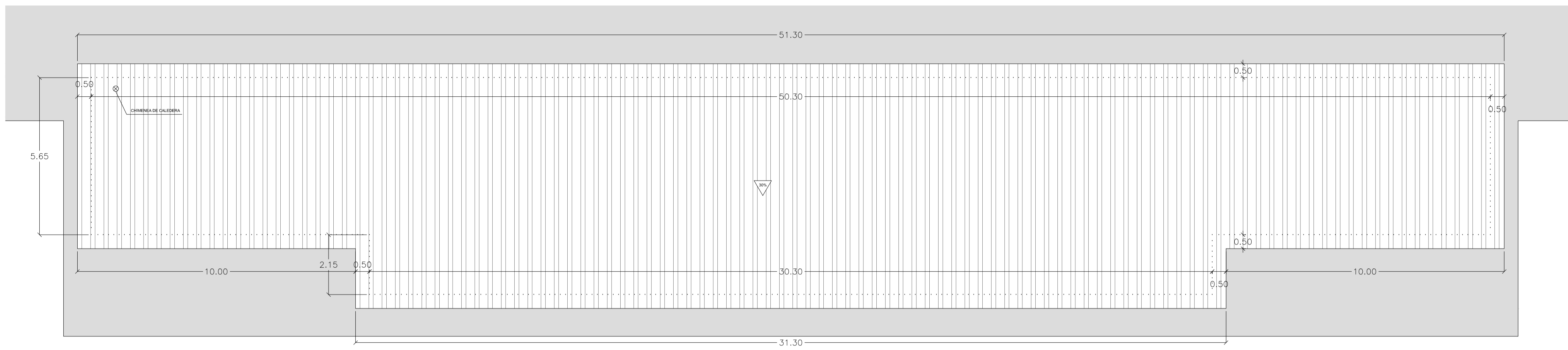
DIRECCIÓN DE ARQUITECTURA
OFICINA PROYECTOS DE ARQUITECTURA

PROYECTO BÁSICO Y DE EJECUCIÓN DE ADECUACIÓN Y MODERNIZACIÓN DE LAS INSTALACIONES DEL CENTRO DEPORTIVO MUNICIPAL MUDÉJAR

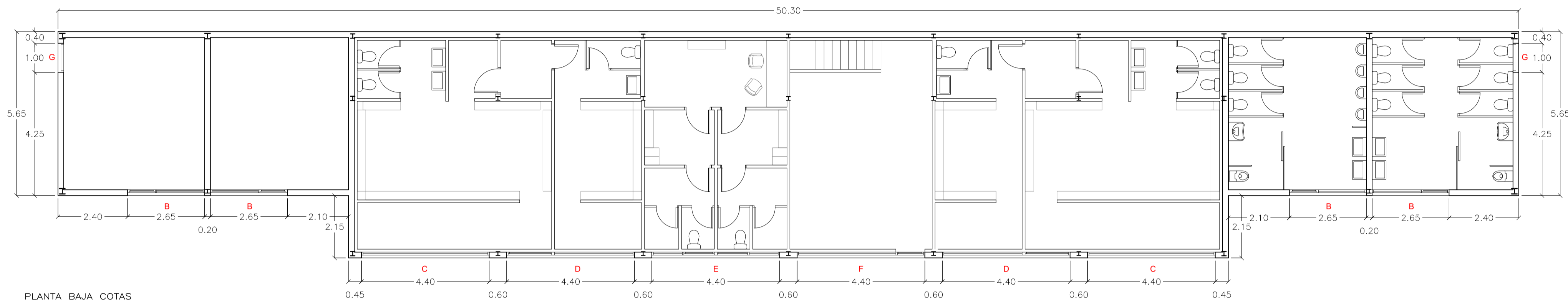
PLANO:
INSTALACIONES GENERALES

I-01

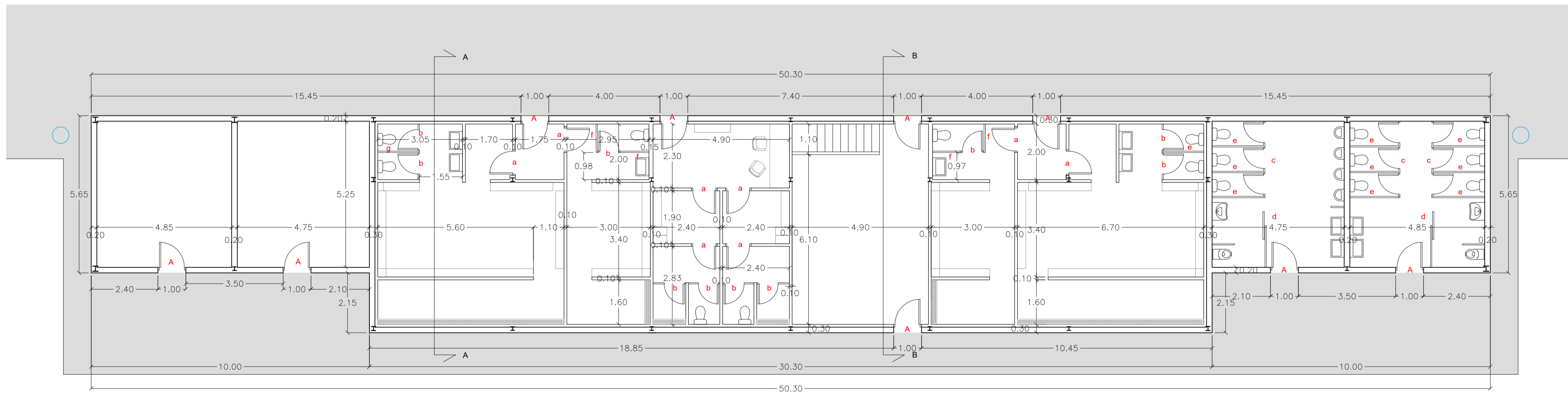
ARQUITECTA: OTILIA FLORIT DE VEGA	PROMOTORES: A.D. ESTADIO MIRALBUENO EL OLIVAR VEOLIA SERVICIOS NORTE S.A.U.	ESCALA: 1/300 IDENTIFICADOR: 18043 - P1
		<p>NOV 2021 REM: 3135</p>



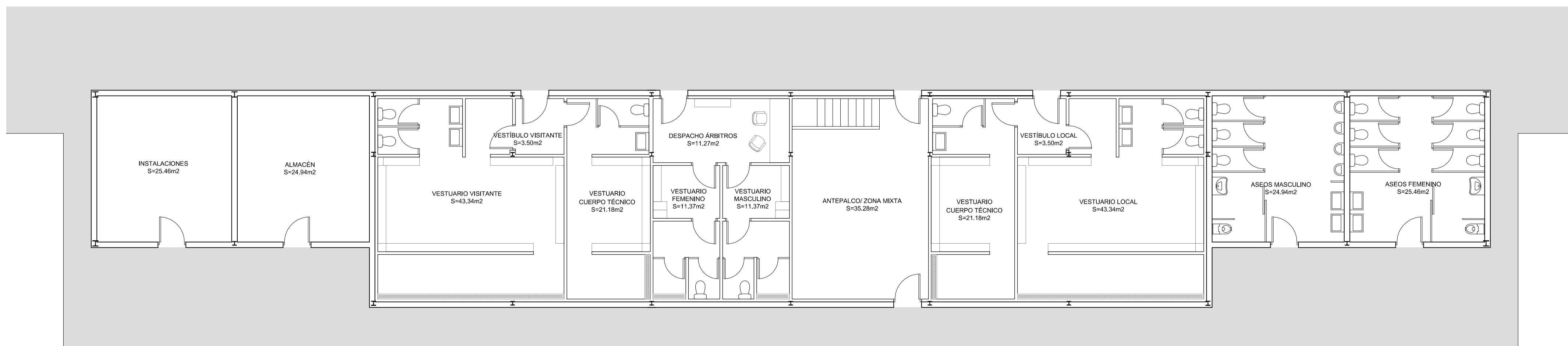
PLANTA CUBIERTA



PLANTA BAJA COTAS
ALTURA DEL CORTE 2,30m



PLANTA BAJA COTAS

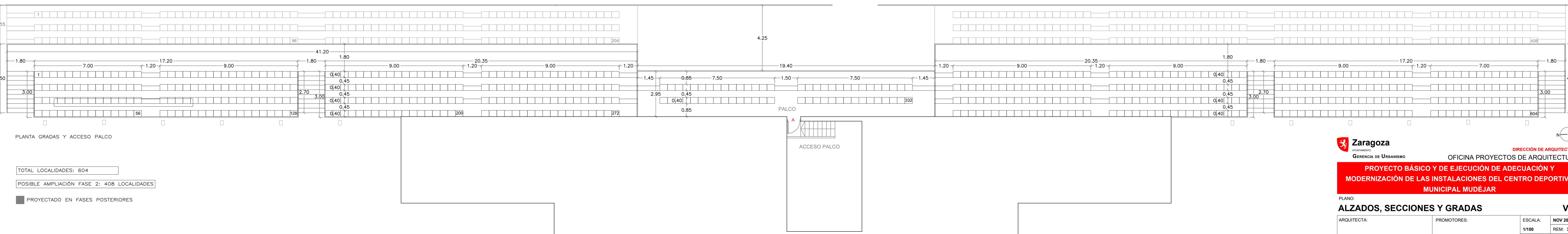
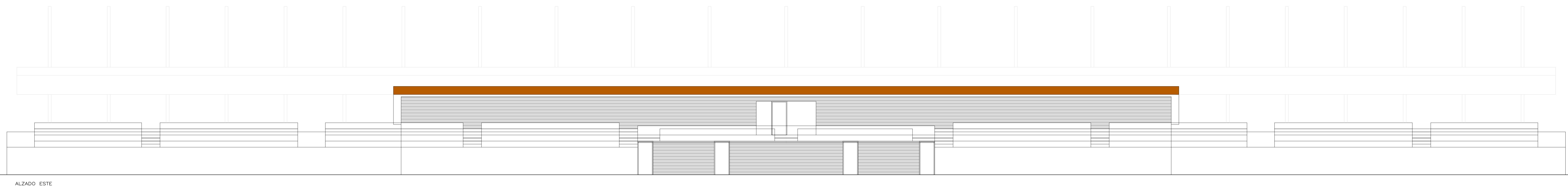
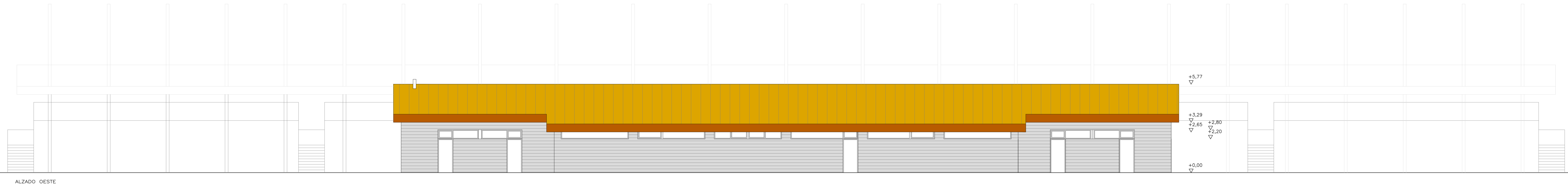
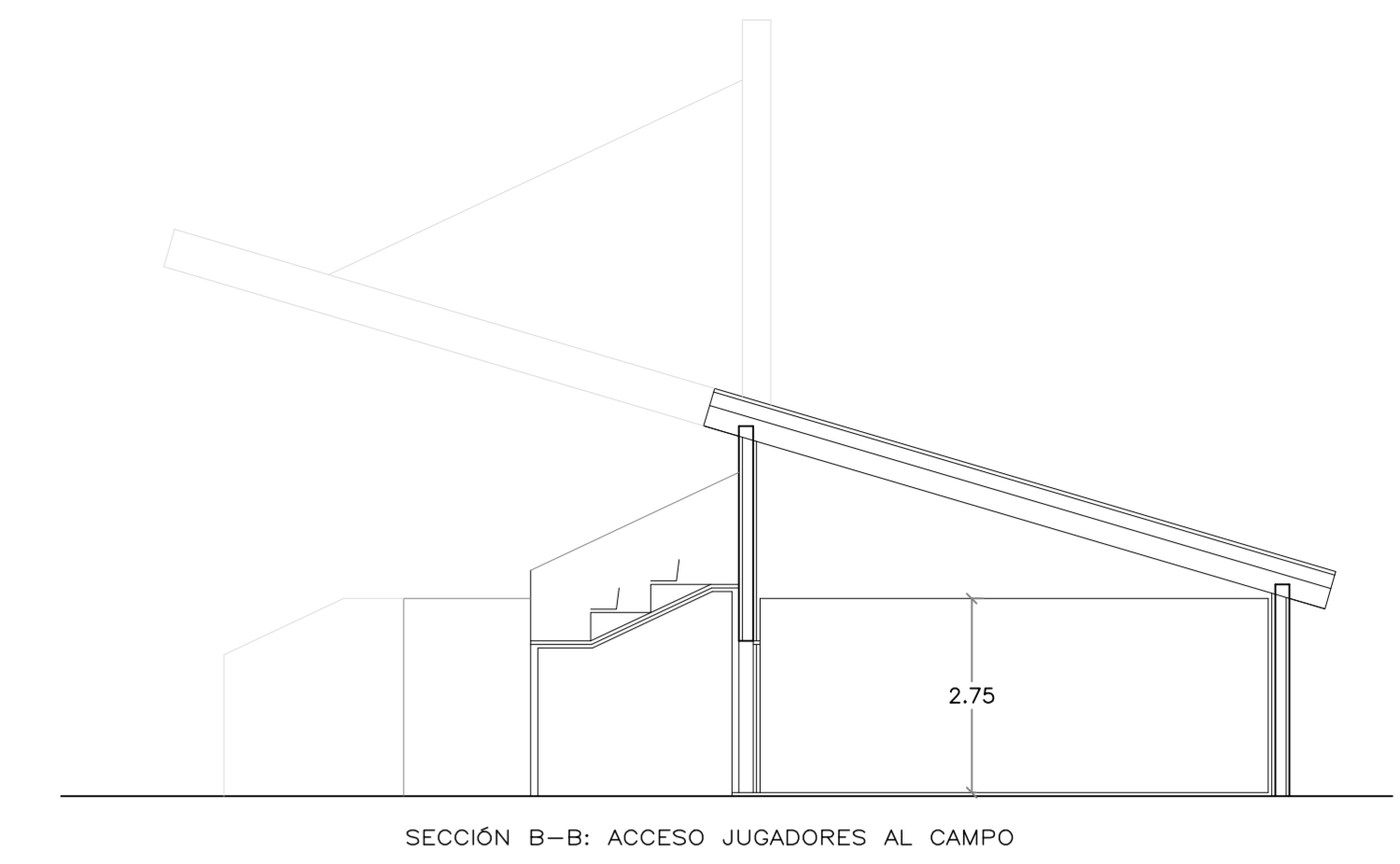
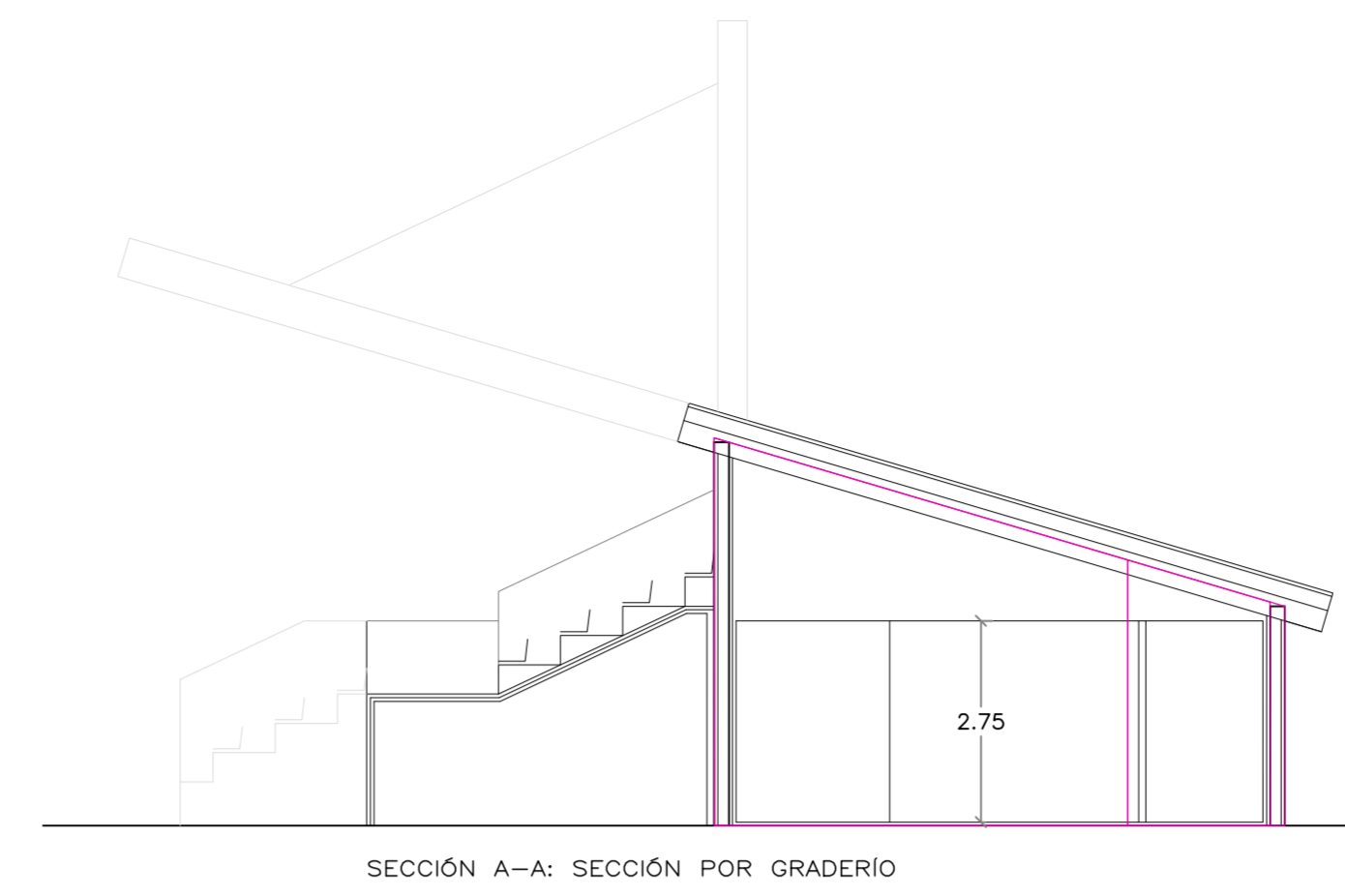
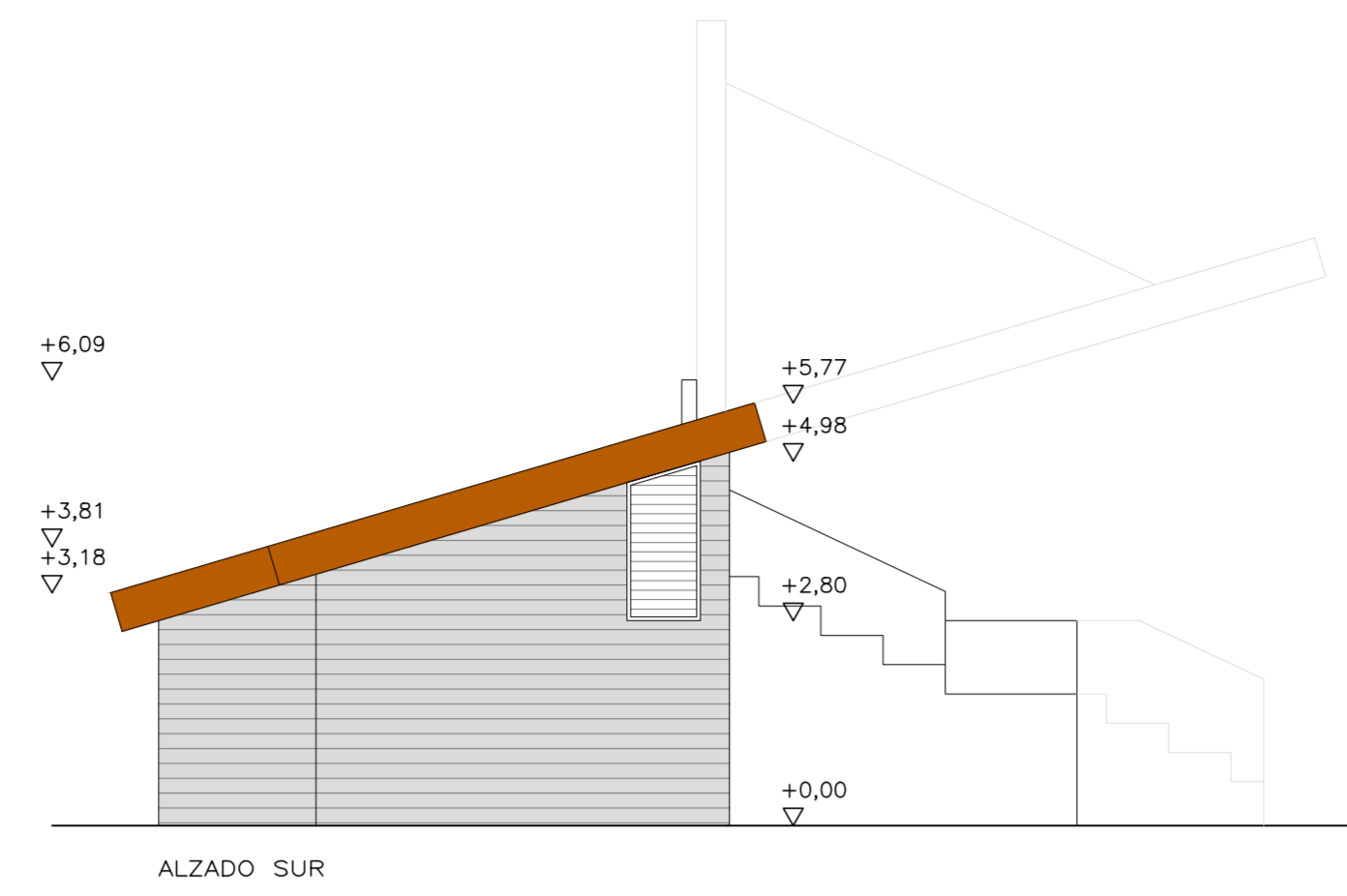
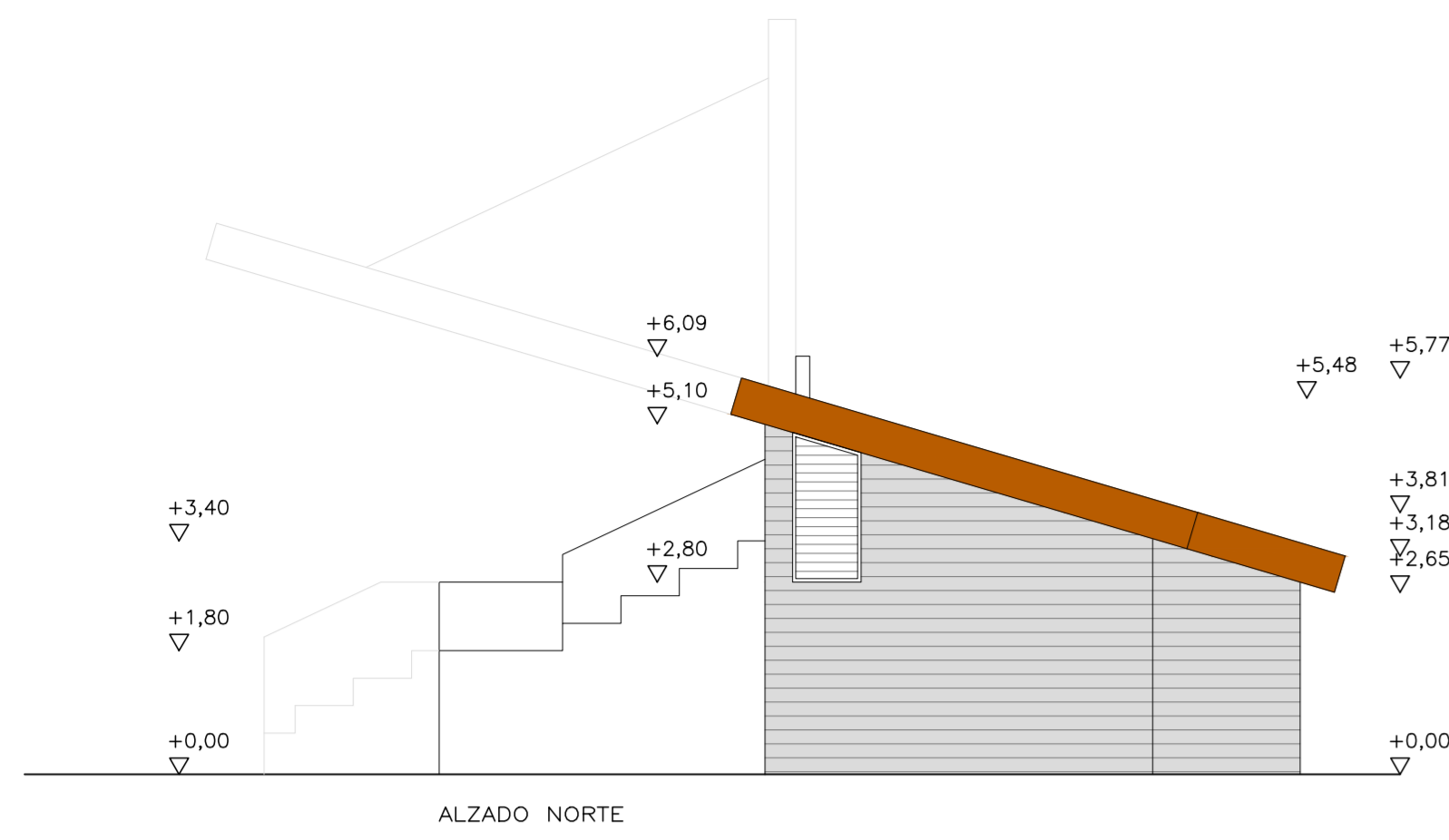


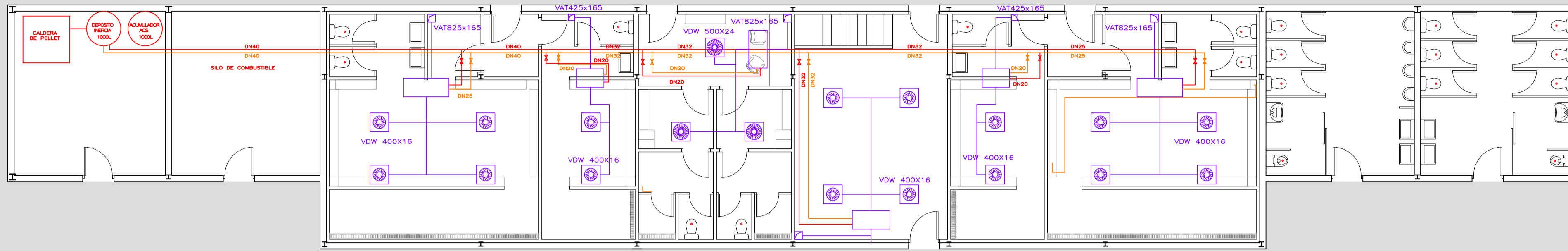
PLANTA BAJA USOS Y SUPERFICIES

SUPERFICIES ÚTILES:	
PLANTA BAJA:	
Instalaciones:	25,46 m ²
Almacén:	24,94 m ²
Vestibulo Visitantes:	3,50 m ²
Vestuario Visitantes:	43,34 m ²
Vestuario Cuerpo Técnico:	21,18 m ²
Despacho Árbitros:	11,27 m ²
Vestuario Femenino:	11,37 m ²
Vestuario Masculino:	11,37 m ²
Antepalco/Zona Mixta:	35,28 m ²
Vestuario Cuerpo Técnico:	21,18 m ²
Vestibulo Local:	3,50 m ²
Vestuario Local:	43,34 m ²
Aseo Masculino:	24,94 m ²
Aseo Femenino:	25,46 m ²
Superficie Útil Planta Baja:	306,13 m²
SUPERFICIES CONSTRUIDAS:	
PLANTA BAJA:	349,34 m ²

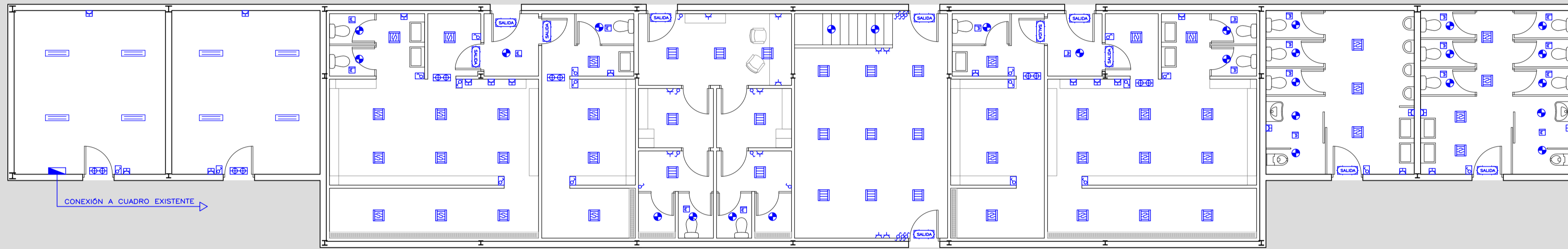

DIRECCIÓN DE ARQUITECTURA
GERENCIA DE URBANISMO OFICINA PROYECTOS DE ARQUITECTURA
PROYECTO BÁSICO Y DE EJECUCIÓN DE ADECUACIÓN Y MODERNIZACIÓN DE LAS INSTALACIONES DEL CENTRO DEPORTIVO MUNICIPAL MUDÉJAR

PLANO: PLANTA VESTUARIOS				V-01
ARQUITECTA:	PROMOTORES:	ESCALA:	NOV 2021	
OTILIA FLORIT DE VEGA	A.D. ESTADIO MIRALBUENO EL OLIVAR VEOLIA SERVICIOS NORTE S.A.U.	1/100	REM:	3135
			IDENTIFICADOR:	18043 - P1

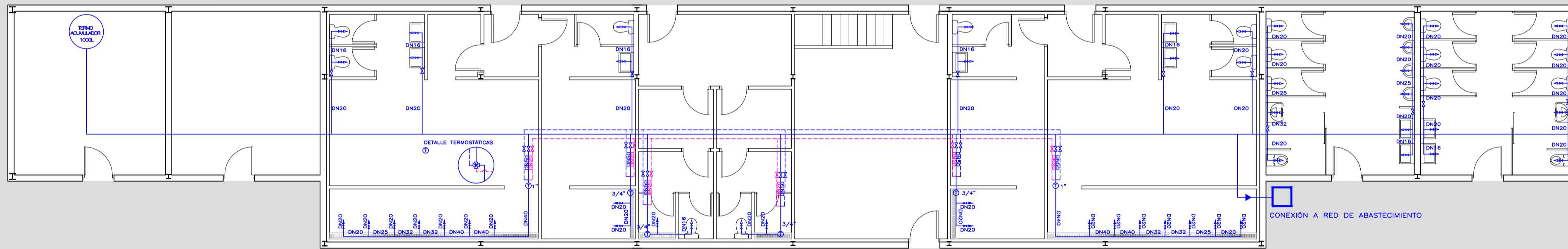




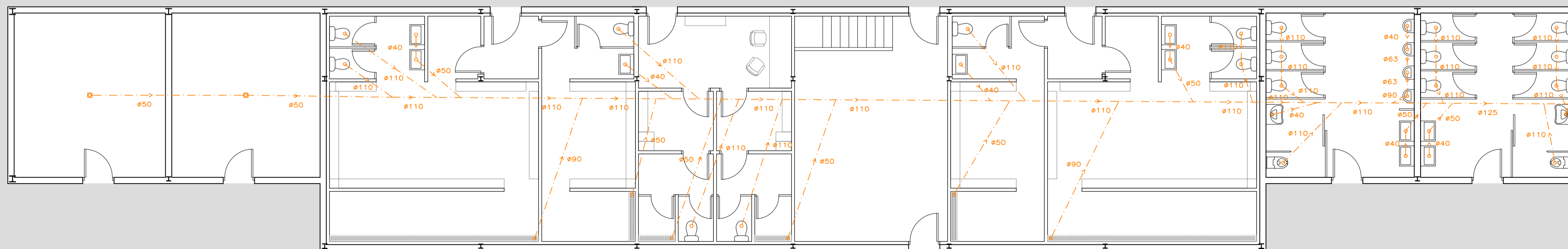
INSTALACIÓN DE CLIMATIZACIÓN. PLANTA BAJA



INSTALACIÓN DE ELECTRICIDAD. PLANTA BAJA



INSTALACIÓN DE FONTANERÍA. PLANTA BAJA



INSTALACIÓN DE SANEAMIENTO. PLANTA BAJA

LEYENDA ELECTRICIDAD

- INTERRUPTOR 10A NIESSEN ZENIT
- INTERRUPTOR CONMUTADO 16A NIESSEN ZENIT
- BASE DE ENCHUFE 16A NIESSEN ZENIT
- PANEL LED EMPOTRABLE ARMSTRONG LED 33 W
- PANEL LED DISANO 845 Comfort Panel LED 35 W IP65
- PANTALLA ESTANCA DISANO 2X36w IP65
- INTERRUPTOR IP55 NIESSEN ARCO ESTANCO
- DOWNLIGHT KOMBIC SUR 3000 WW 20 W ELECTRONICO, IP20
- DETECTOR DE PRESENCIA
- CUADRO ELECTRICO
- LUZ LED DE EMERGENCIA IPE66 DAISALUX ARGOS
- LUZ LED DE EMERGENCIA DAISALUX ARGOS CON LETRERO

LEYENDA FONTANERÍA

- CONTADOR
- LLAVE DE CORTE
- CANALIZACION AGUA FRIA
- CANALIZACION A.C.S.
- CANALIZACION DE RETORNO A.C.S.
- TOMA PARA AGUA FRIA
- TOMA PARA AGUA CALIENTE PREMEZCLADA
- BOMBA DE RETORNO DE A.C.S.
- LLAVE TERMOSTÁTICA

LEYENDA SANEAMIENTO

- SUMIDERO
- DESAGÜES
- TUBERIA P.V.C. APARATOS
- BOMBA DE AGUAS RESIDUALES

DIAMETRO DERIVACIONES DE LOS APARATOS

APARATO	TUBO DE PLÁSTICO (mm)
LAVABO	12
DUCHA	12
INODORO	12
URINARIOS	12

LEYENDA CLIMATIZACIÓN

- FANCOILS
- RED CALEFACCIÓN/ AGUA CALIENTE
- RED CALEFACCIÓN/ AGUA FRIA
- VDW 400x16
- VDW 500x24
- EXTRACTOR DE BAÑO SILENT-100CZ

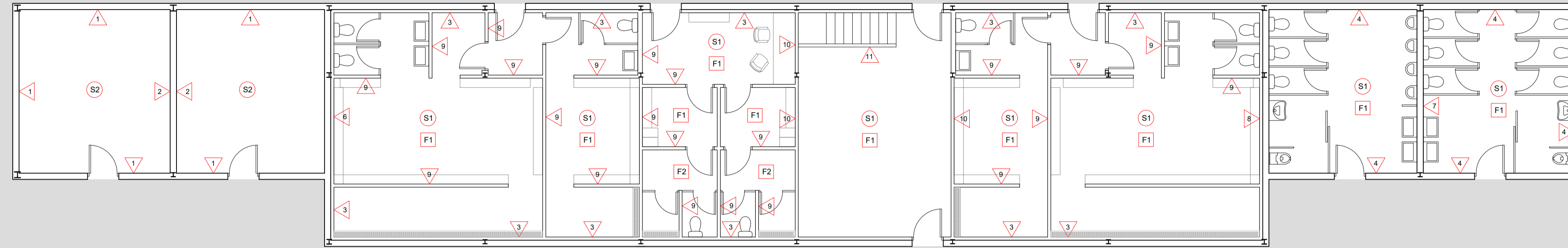
DESAGUE DE APARATOS

APARATO	Ø
LAVABO	Ø40
INODORO	Ø100
DUCHA	Ø50
URINARIOS	Ø40

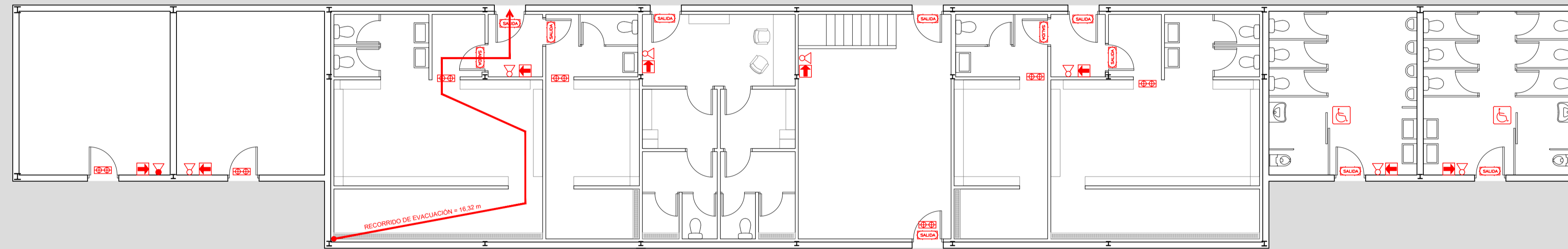
Zaragoza AYUNTAMIENTO
GERENCIA DE URBANISMO OFICINA PROYECTOS DE ARQUITECTURA
DIRECCIÓN DE ARQUITECTURA
PROYECTO BÁSICO Y DE EJECUCIÓN DE ADECUACIÓN Y MODERNIZACIÓN DE LAS INSTALACIONES DEL CENTRO DEPORTIVO MUNICIPAL MUDÉJAR

PLANO: **INSTALACIONES I** V-03

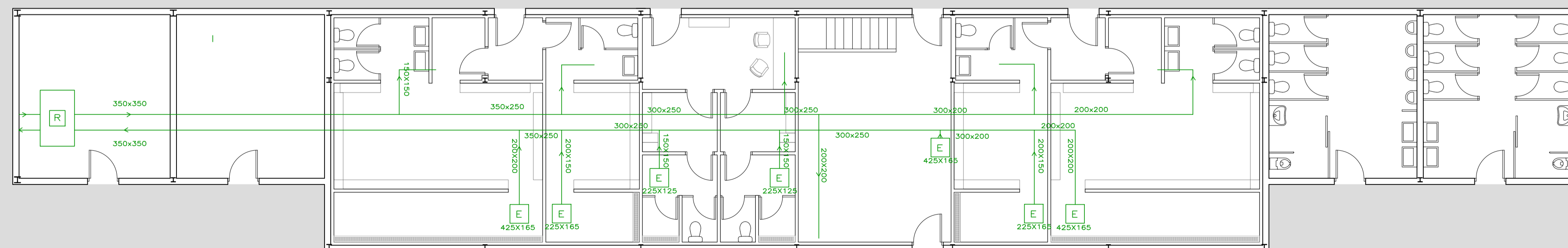
ARQUITECTA: OTILIA FLORIT DE VEGA	PROMOTORES: A.D. ESTADIO MIRALBUENO EL OLIVAR VEOLIA SERVICIOS NORTE S.A.U.	ESCALA: 1/100 REM: 3135	NOV 2021 IDENTIFICADOR: 18043 - P1
--------------------------------------	---	-------------------------------	--



PLANTA BAJA USOS Y SUPERFICIES



PREVENCIÓN DE INCENDIOS. PLANTA BAJA



INSTALACIÓN DE VENTILACIÓN. PLANTA BAJA

- 1 BLOQUE DE HORMIGÓN CARA VISTA + ENFOSCADO DE MORTERO
- 2 ENFOSCADO DE MORTERO + BLOQUE DE HORMIGÓN + ENFOSCADO DE MORTERO
- 3 BLOQUE DE HORMIGÓN CARA VISTA + ENFOSCADO DE MORTERO + TRASDOSADO DE YESO LAMINADO ANTIHUMEDAD + ALICATADO
- 4 BLOQUE DE HORMIGÓN CARA VISTA + ENFOSCADO DE MORTERO + ALICATADO
- 5 BLOQUE DE HORMIGÓN CARA VISTA + ENFOSCADO DE MORTERO + TRASDOSADO DE YESO LAMINADO
- 6 ENFOSCADO DE MORTERO + BLOQUE DE HORMIGÓN + ENFOSCADO DE MORTERO + TRASDOSADO DE YESO LAMINADO ANTIHUMEDAD + ALICATADO
- 7 ALICATADO + ENFOSCADO DE MORTERO + BLOQUE DE HORMIGÓN + ENFOSCADO DE MORTERO + ALICATADO
- 8 ALICATADO + TRASDOSADO DE YESO LAMINADO ANTIHUMEDAD + BLOQUE DE HORMIGÓN + ENFOSCADO DE MORTERO + ALICATADO
- 9 ALICATADO + TABIQUE AUTOPORTANTE DE YESO LAMINADO ANTIHUMEDAD + ALICATADO
- 10 TABIQUE AUTOPORTANTE DE YESO LAMINADO ANTIHUMEDAD + ALICATADO
- 11 TABIQUE AUTOPORTANTE DE YESO LAMINADO
- S1 SOLADO DE GRES
- S2 PAVIMENTO DE PINTURA EPOXI
- F1 FALSO TECHO REGISTRABLE PLACAS 60X60 VINILICAS
- F2 FALSO TECHO CONTINUO DE YESO LAMINADO ANTIHUMEDAD

LEYENDA PREVENCIÓN DE INCENDIOS

- EXTINTOR PORTATIL DE EFICACIA 21A 113B
- EXTINTOR PORTATIL DE EFICACIA 21B
- SEÑALIZACIÓN ELEMENTOS PCI
- LUZ LED DE EMERGENCIA IPE66 DAISALUX ARGOS
- LUZ LED DE EMERGENCIA DAISALUX ARGOS CON LETRERO
- ROTULO DE ACCESIBILIDAD

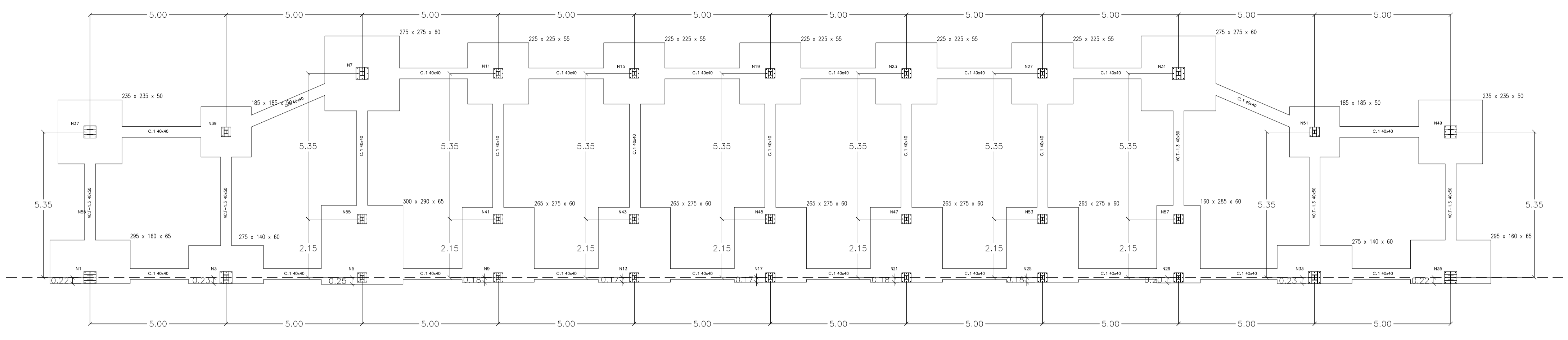
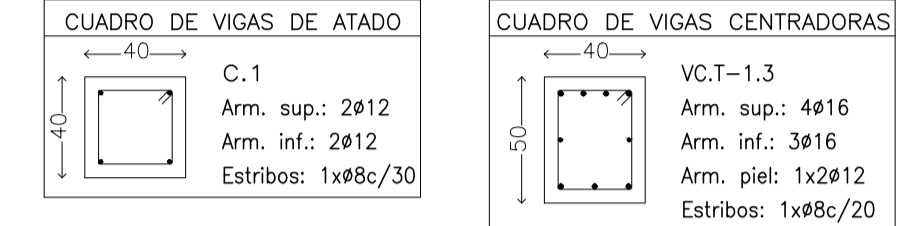
LEYENDA VENTILACIÓN

- EXTRACCIÓN DE AIRE
- IMPULSIÓN DE AIRE
- RECUPERADOR

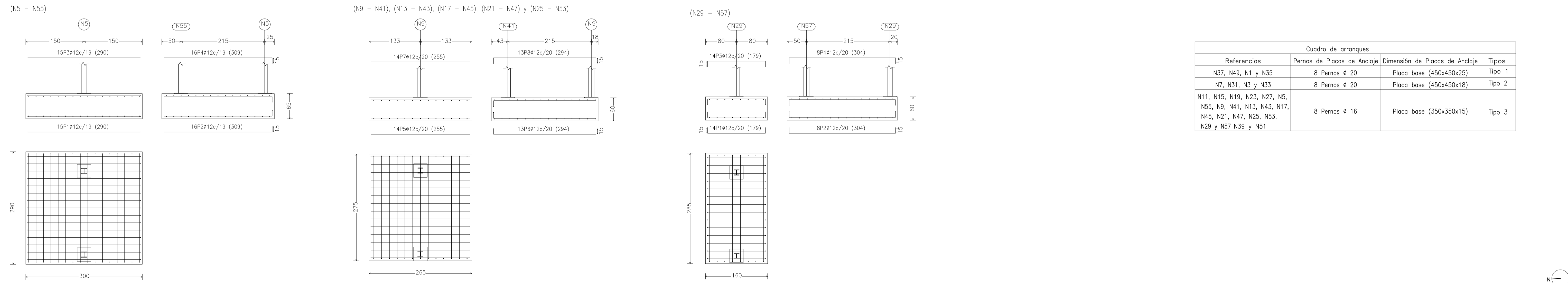
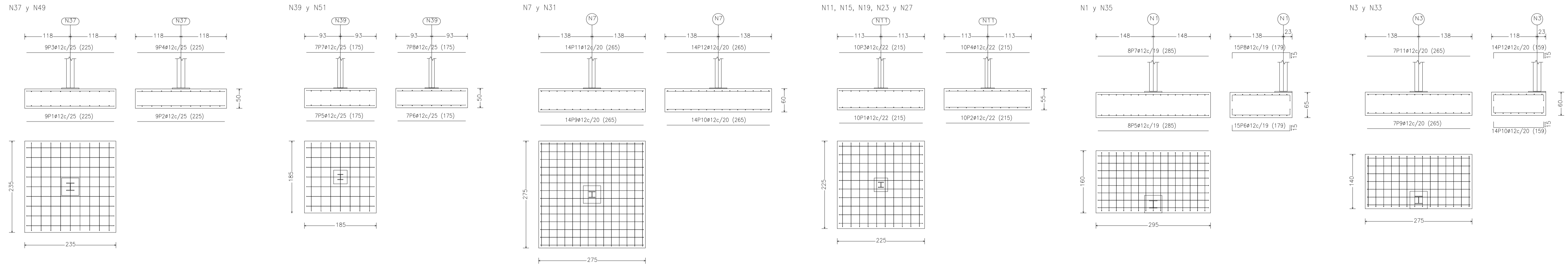
CUADRO DE CARACTERISTICAS SEGUN EHE - 08						
ELEMENTO	LOCALIZACION	ESPECIFICACION DEL ELEMENTO	NIVEL DE CONTROL	COEFICIENTE PONDERACION		
				γ_c	γ_s	γ_R
HORMIGON MASA	HORMIGON LIMPIEZA	HM-20/B/20/1	ESTADISTICO	1.50	-----	-----
HORMIGON CIMENTACION	CIMENTACION	HA-30/B/20/1a+0b	ESTADISTICO	1.50	-----	-----
ACERO DE ARMADURAS	TODA LA OBRA	B-500-S	NORMAL	-----	1.15	-----
CONTROL DE EJECUCION	TODA LA OBRA	-----	ESTADISTICO	-----	-----	1.35/1.50

ESPECIFICACION PARA MATERIALES DE HORMIGONES					
TIPO DE HORMIGONES	ARIDO A EMPLEAR		CEMENTO	CONSISTENCIA	RESISTENCIA
	TIPO DE ARIDO	TAMANO MAXIMO	RECURBRIMIENTO	DESIGNACION	ASIENTO EN CONO ABRAMS A 28 DIAS
HORMIGON CIMENTACION	RODADO	40 mm.	40 mm.	II/A-V/32,5/SR	BLANDA 6 - 9 cm. 17 N/mm ² 25 N/mm ²

NOTAS:
 TODO EL ACERO QUE SE SUMINISTRE A LA OBRA DEBERA ESTAR EN POSESION DEL SELLO CIETSI
 TENSION ADMISIBLE DE CÁLCULO= 3 KG/ CM2



PLANTA DE CIMENTACIÓN



Cuadro de arranques			
Referencias	Pernos de Placas de Anclaje	Dimensión de Placas de Anclaje	Tipos
N37, N49, N1 y N35	8 Pernos ϕ 20	Placa base (450x450x25)	Tipo 1
N7, N31, N3 y N33	8 Pernos ϕ 20	Placa base (450x450x18)	Tipo 2
N11, N15, N19, N23, N27, N5, N55, N9, N41, N13, N43, N17, N45, N21, N47, N25, N53, N29 y N57 N39 y N51	8 Pernos ϕ 16	Placa base (350x350x15)	Tipo 3

Zaragoza
 AYUNTAMIENTO
 DIRECCIÓN DE ARQUITECTURA
 GERENCIA DE URBANISMO OFICINA PROYECTOS DE ARQUITECTURA

PROYECTO BÁSICO Y DE EJECUCIÓN DE ADECUACIÓN Y MODERNIZACIÓN DE LAS INSTALACIONES DEL CENTRO DEPORTIVO MUNICIPAL MUDÉJAR

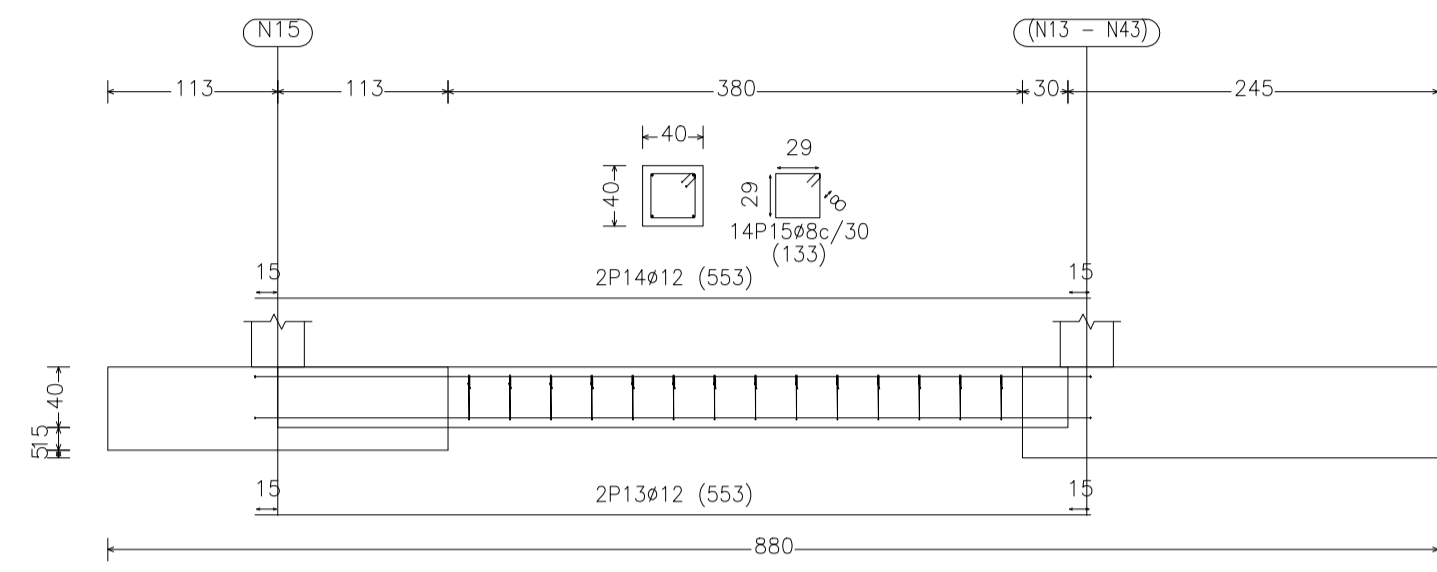
PLANO:
PLANTA DE CIMENTACIÓN Y ZAPATAS CV-01

ARQUITECTA: OTILIA FLORIT DE VEGA	PROMOTORES: A.D. ESTADIO MIRALBUENO EL OLIVAR VEOLIA SERVICIOS NORTE S.A.U.	ESCALA: 1/100 REM: 3135	NOV 2021 IDENTIFICADOR: 18043 - P1
--------------------------------------	---	-------------------------------	--

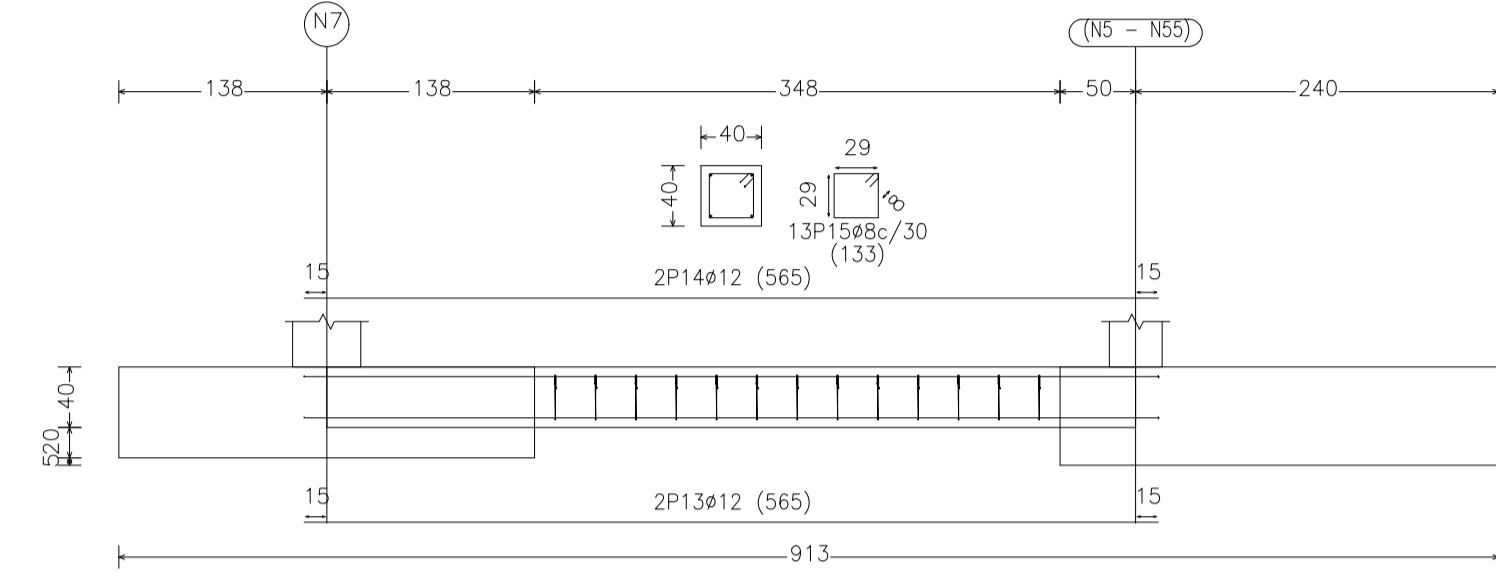
CUADRO DE CARACTERÍSTICAS SEGUN EHE - 08						
ELEMENTO	LOCALIZACION	ESPECIFICACION DEL ELEMENTO	NIVEL DE CONTROL	COEFICIENTE PONDERACION		
				γ_c	γ_s	γ_R
HORMIGON MASA	HORMIGON LIMPIEZA	HM-20/B/20/1	ESTADISTICO	1.50	-----	-----
HORMIGON CIMIENTOS	CIMENTACION	HA-30/B/20/1a+0b	ESTADISTICO	1.50	-----	-----
ACERO DE ARMADURAS	TODA LA OBRA	B-500-S	NORMAL	-----	1.15	-----
CONTROL DE EJECUCION	TODA LA OBRA	-----	ESTADISTICO	-----	-----	1.35/1.50
ESPECIFICACION PARA MATERIALES DE HORMIGONES						
TIPO DE HORMIGONES	ARIDO A EMPLEAR			CEMENTO	CONSISTENCIA	RESISTENCIA
	TIPO DE ARIDO	TAMANO MAXIMO	RECUBRIMIENTO	DESIGNACION	ASIENTO EN CONO ABRAMS	A 7 DIAS A 28 DIAS
HORMIGON CIMIENTOS	RODADO	40 mm.	40 mm.	II/A-V/32,5/SR	BLANDA 6 - 9 cm.	17 N/mm ² 25 N/mm ²
NOTAS:						
TODO EL ACERO QUE SE SUMINISTRE A LA OBRA DEBERA ESTAR EN POSESION DEL SELLO CIETSI						

TENSION ADMISIBLE DE CÁLCULO= 3 KG/ CM2

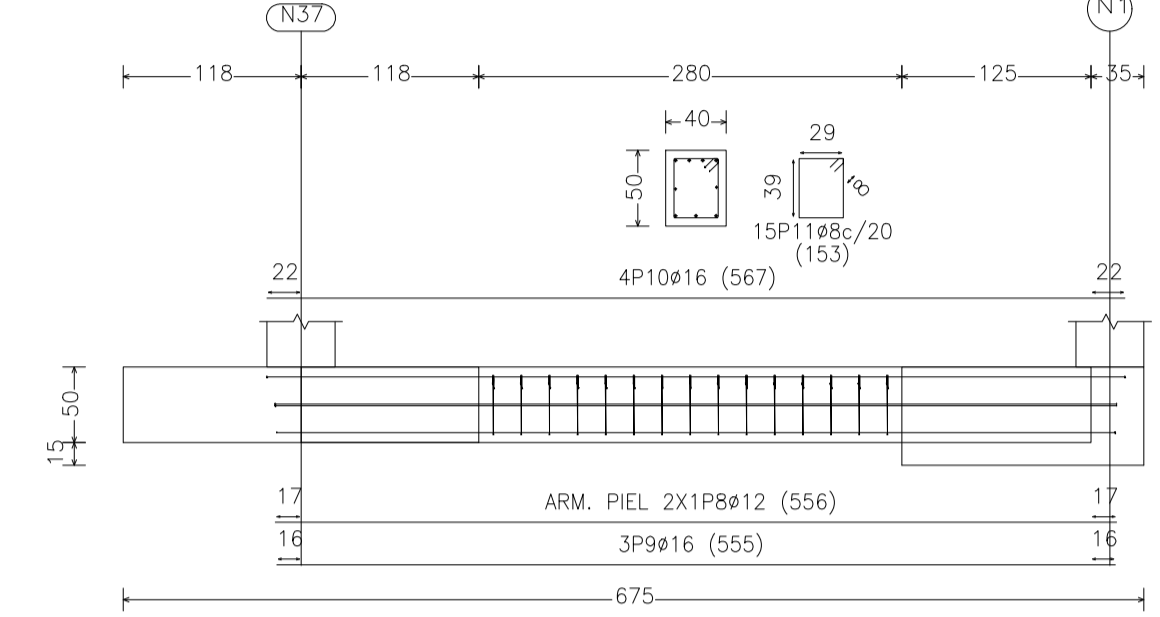
VC.T-1.3 [N15-(N13 - N43)]



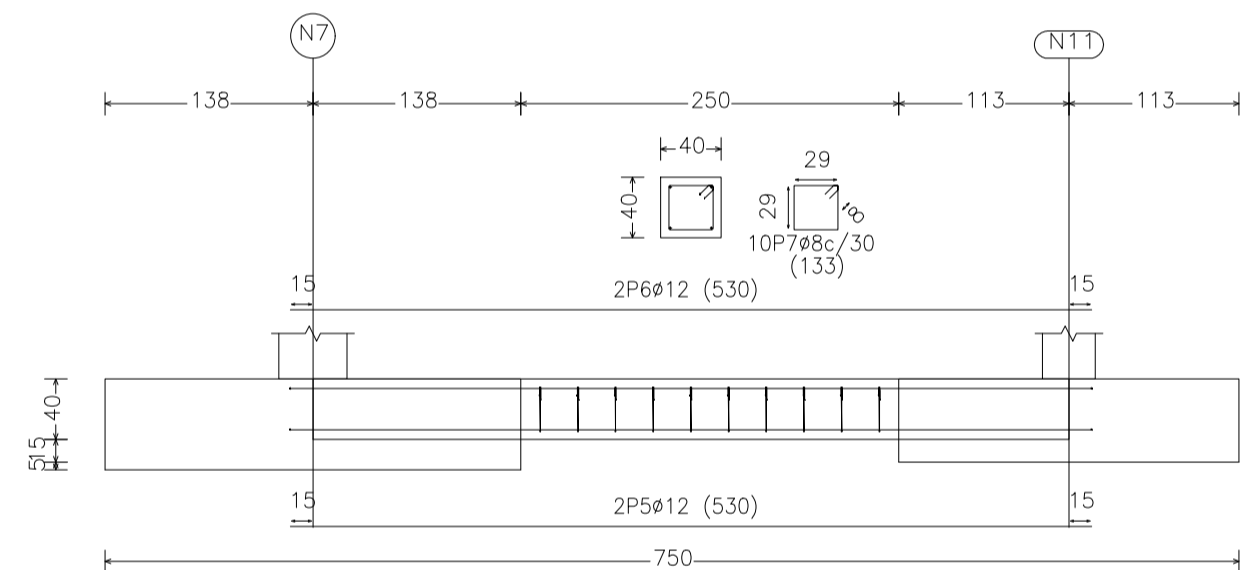
C [N7-(N5 - N55)], C [N11-(N9 - N41)], C [N19-(N17 - N45)], C [N23-(N21 - N47)] y C [N27-(N25 - N53)]



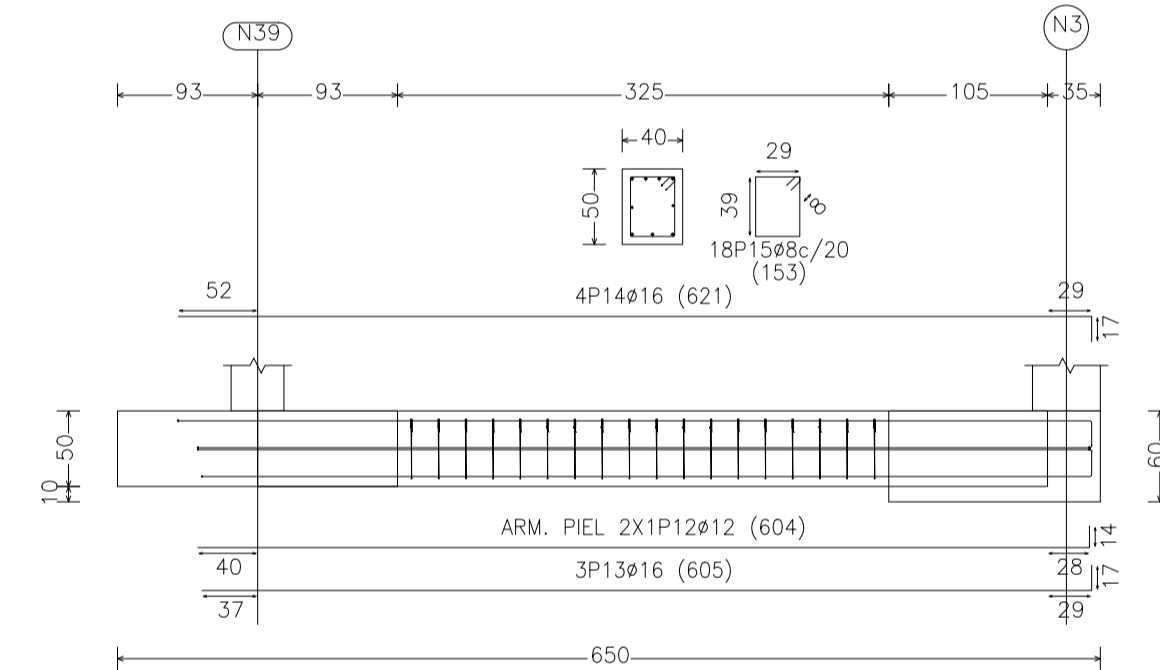
VC.T-1.3 [N37-N1] y VC.T-1.3 [N49-N35]



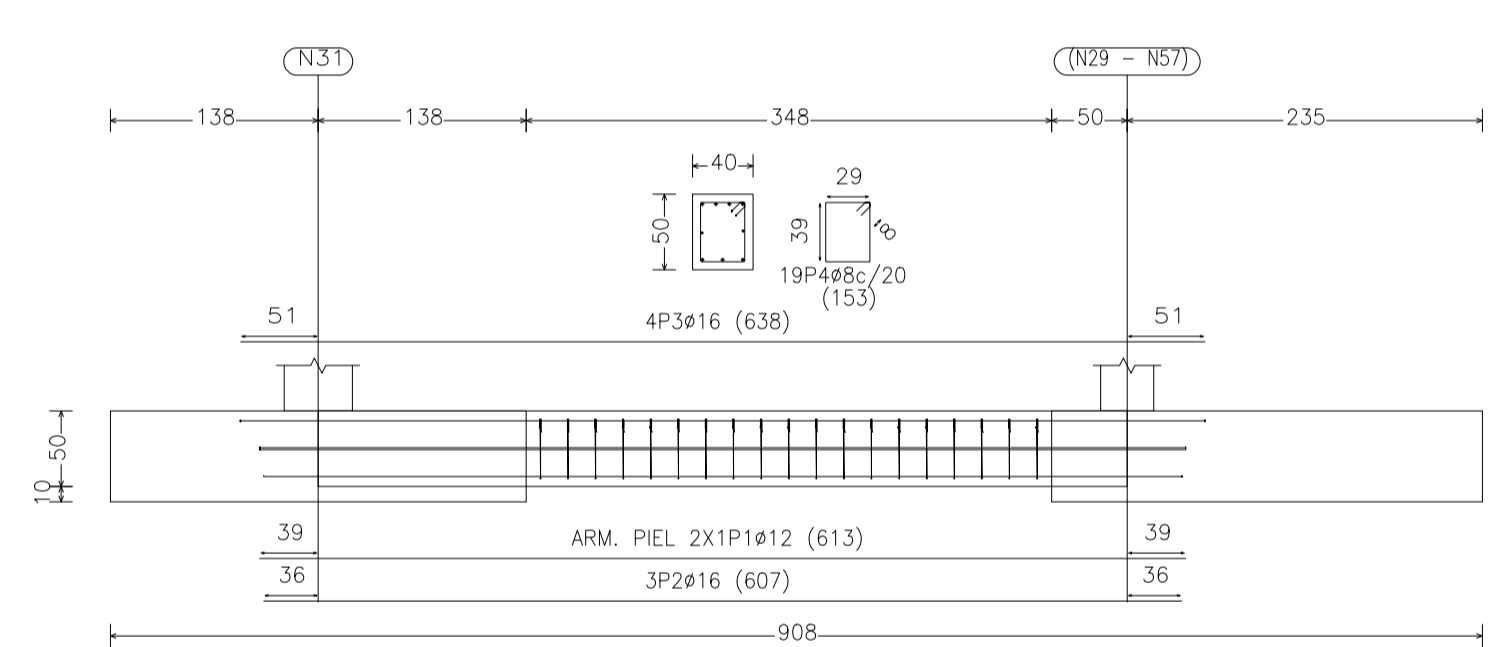
C [N7-N11], C [N11-N15], C [N15-N19], C [N19-N23], C [N23-N27], C [N27-N31], C [N1-N3], C [N3-(N5 - N55)], C [(N5 - N55)-(N9 - N41)], C [(N9 - N41)-(N13 - N43)], C [(N13 - N43)-(N17 - N45)], C [(N17 - N45)-(N21 - N47)], C [(N21 - N47)-(N25 - N53)], C [(N25 - N53)-(N29 - N57)], C [(N29 - N57)-N33], C [N33-N35], C [N37-N39] y C [N51-N49]



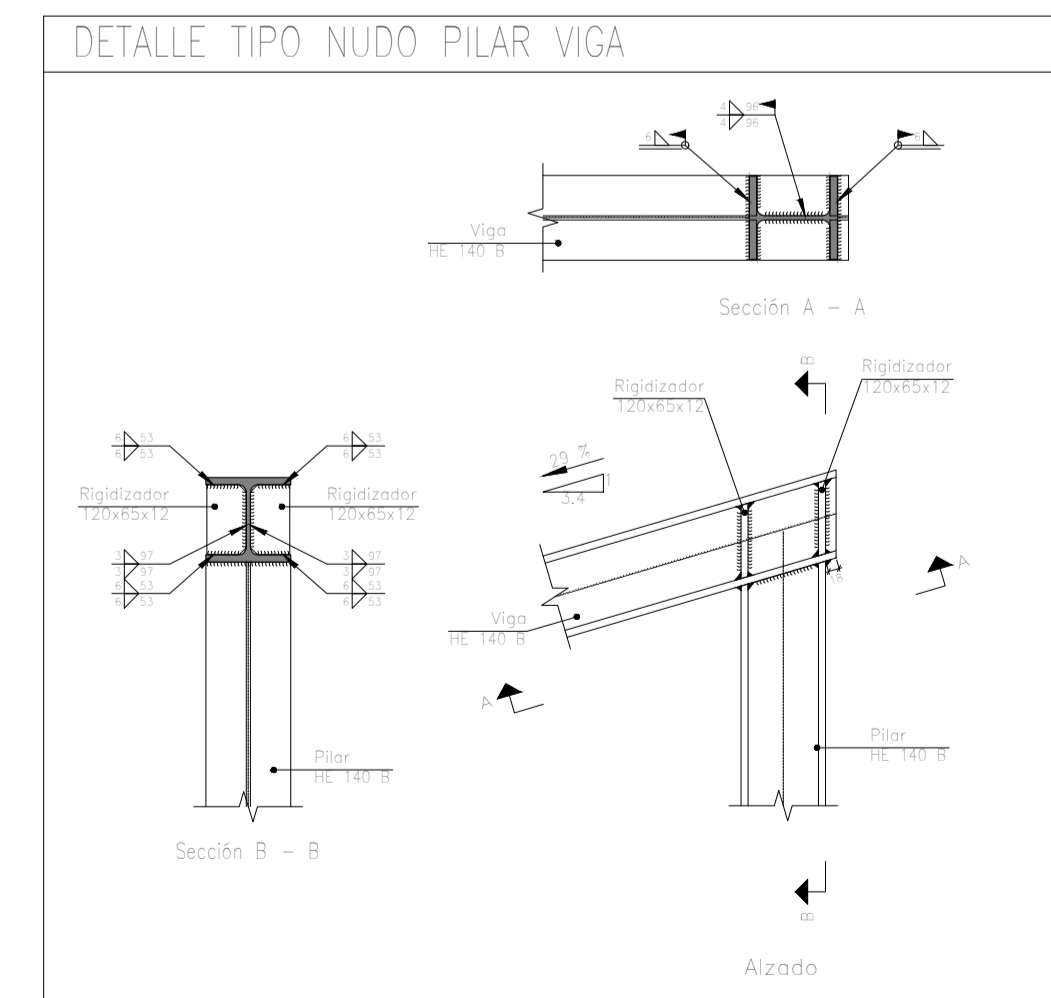
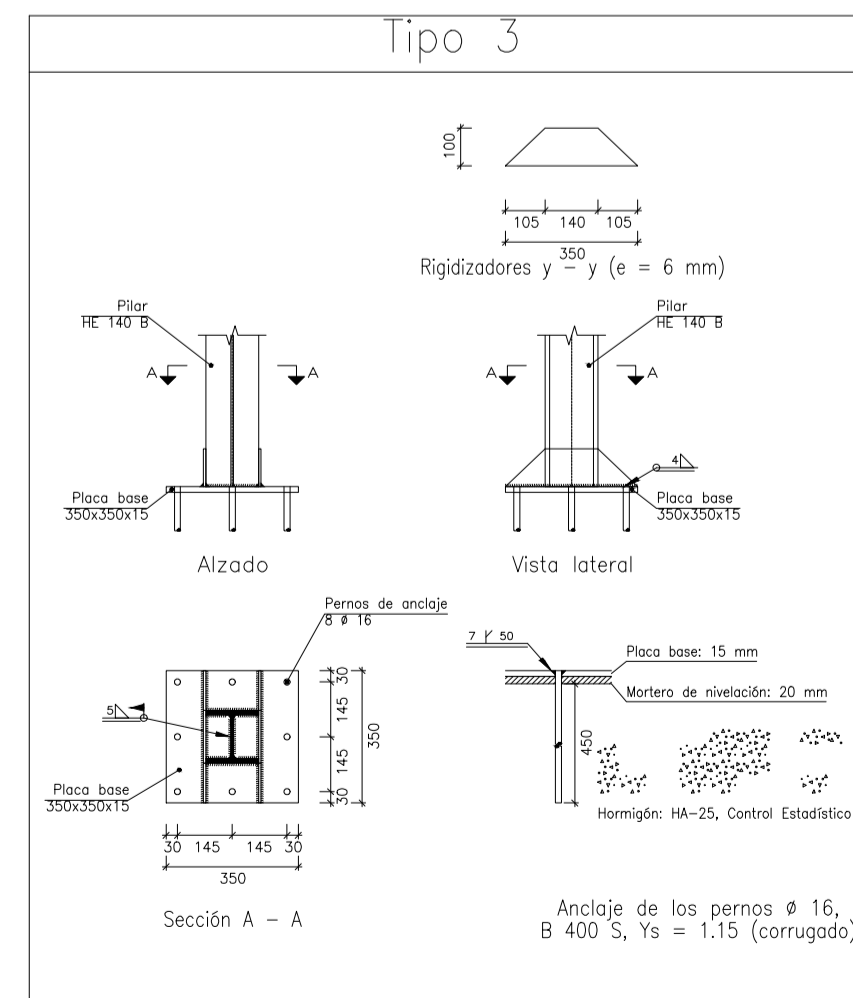
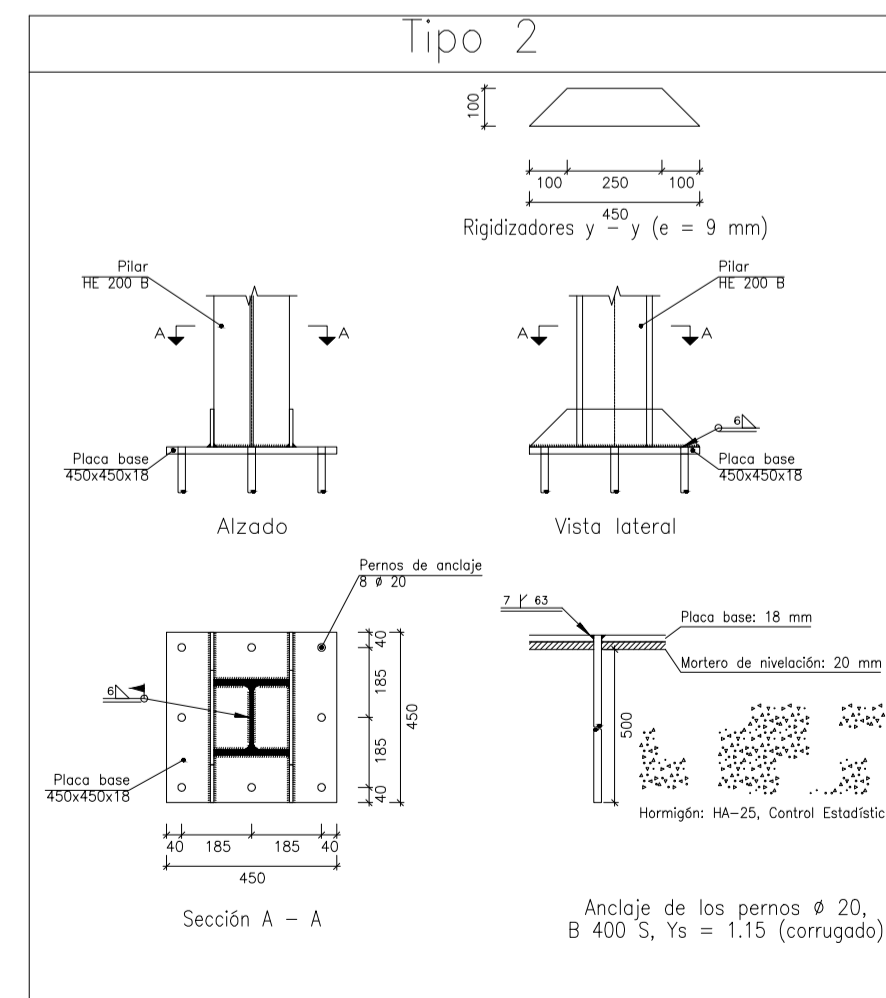
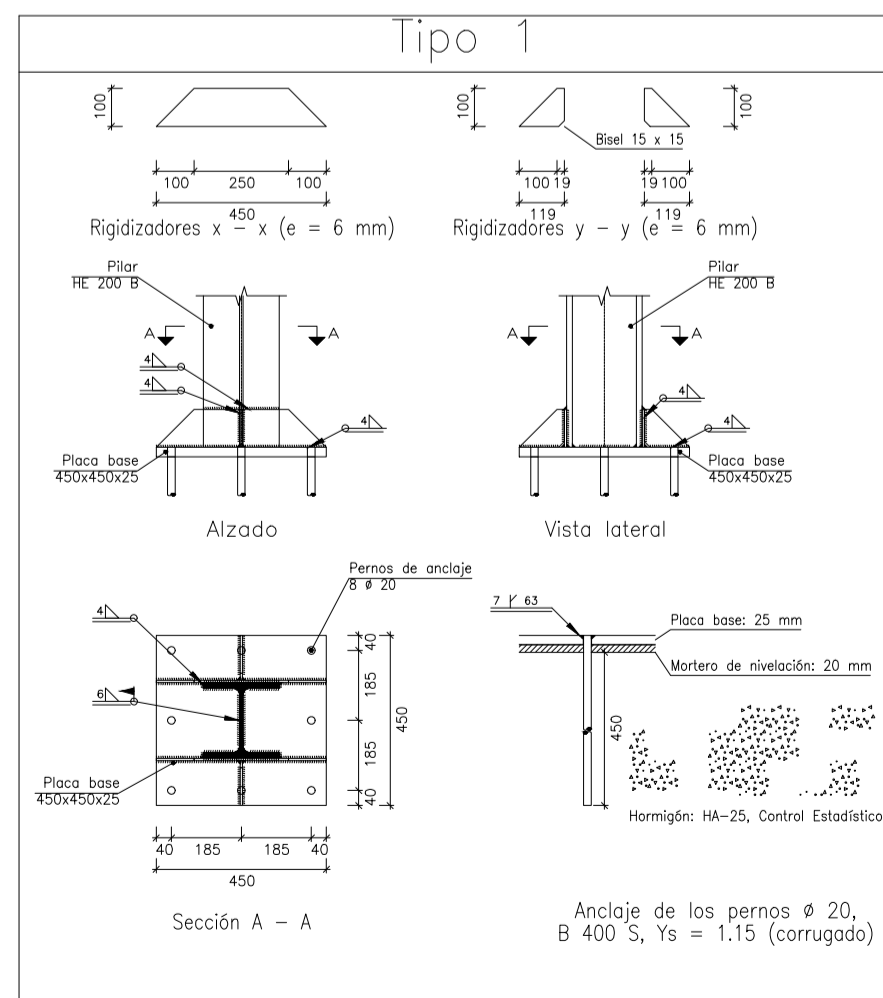
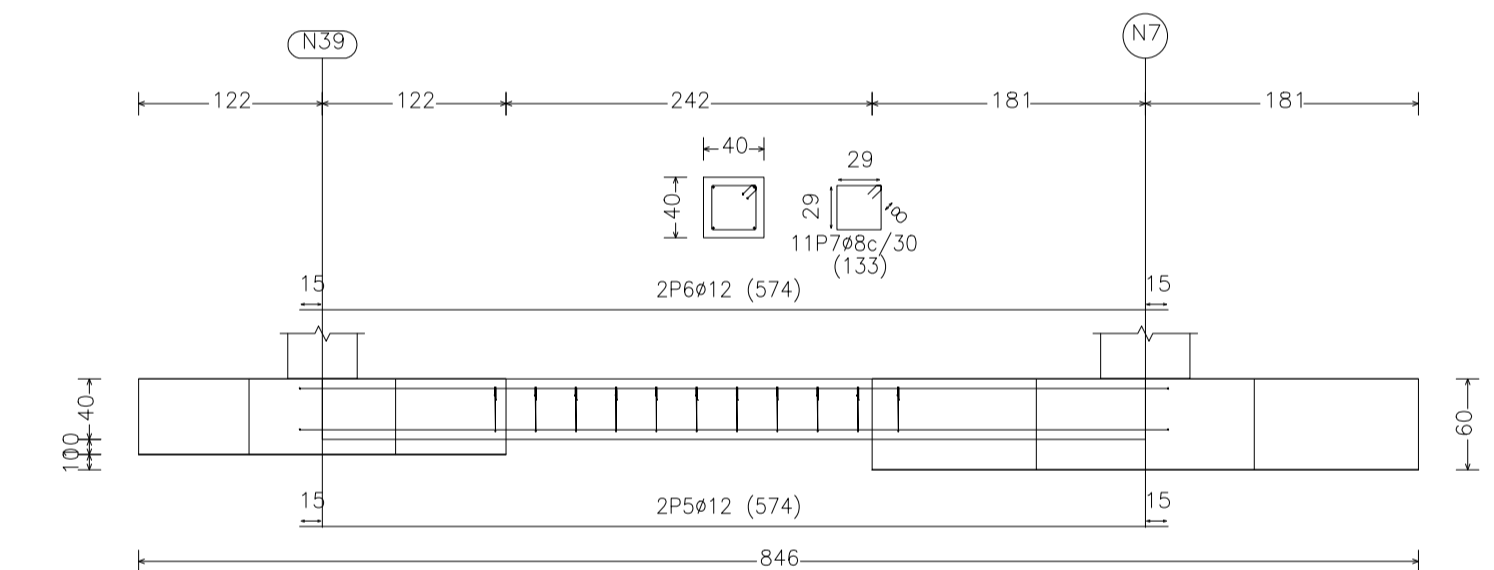
VC.T-1.3 [N39-N3] y VC.T-1.3 [N51-N33]



VC.T-1.3 [N31-(N29 - N57)]



C [N39-N7] y C [N31-N51]

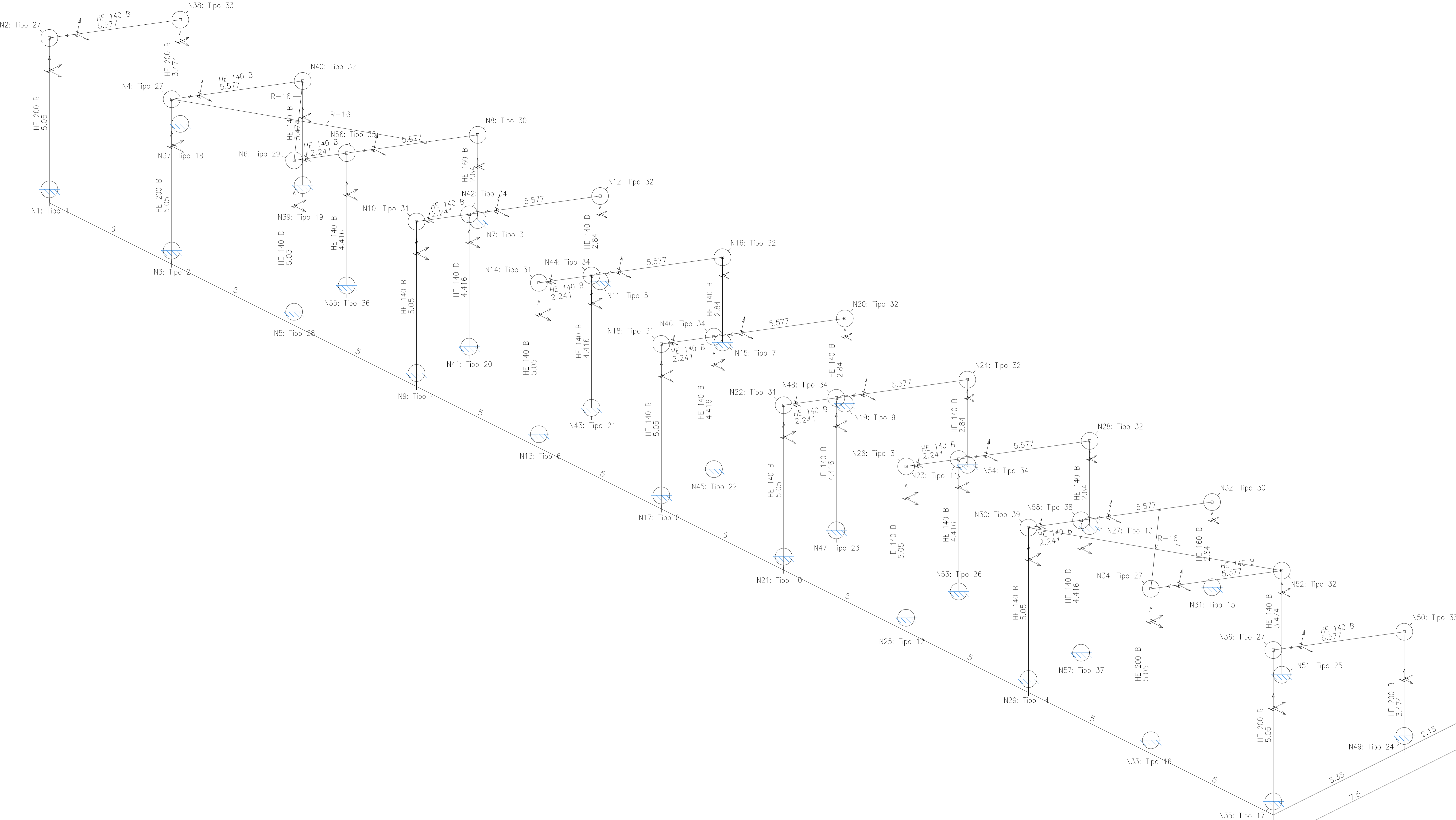


Cuadro de arranques			
Referencias	Pernos de Placas de Anclaje	Dimensión de Placas de Anclaje	Tipos
N37, N49, N1 y N35	8 Pernos ø 20	Placa base (450x450x25)	Tipo 1
N7, N31, N3 y N33	8 Pernos ø 20	Placa base (450x450x18)	Tipo 2
N11, N15, N19, N23, N27, N5, N55, N9, N41, N13, N43, N17, N45, N21, N47, N25, N53, N29 y N57 N39 y N51	8 Pernos ø 16	Placa base (350x350x15)	Tipo 3

Zaragoza AYUNTAMIENTO
GERENCIA DE URBANISMO OFICINA PROYECTOS DE ARQUITECTURA
DIRECCIÓN DE ARQUITECTURA
PROYECTO BÁSICO Y DE EJECUCIÓN DE ADECUACIÓN Y MODERNIZACIÓN DE LAS INSTALACIONES DEL CENTRO DEPORTIVO MUNICIPAL MUDÉJAR

PLANO:
VIGAS DE ATADO Y PLACAS DE ANCLAJE CV-02

ARQUITECTA:	PROMOTORES:	ESCALA:	NOV 2021
OTILIA FLORIT DE VEGA	A.D. ESTADIO MIRALBUENO EL OLIVAR VEOLIA SERVICIOS NORTE S.A.U.	1/100	REM: 3135
		IDENTIFICADOR:	18043 - P1



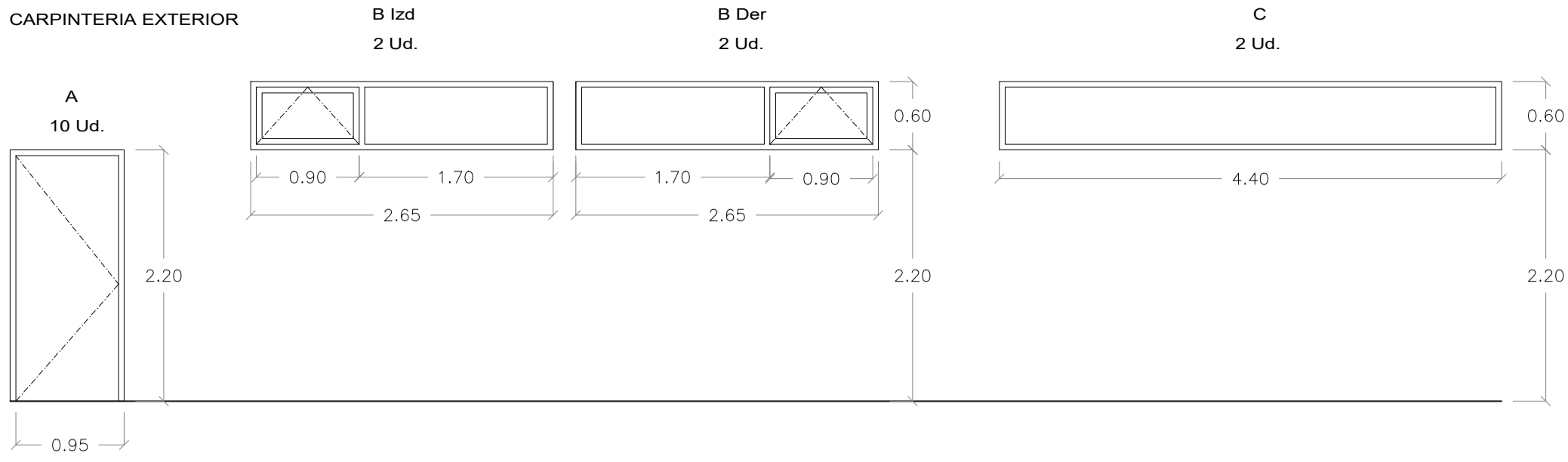
Zaragoza
 AYUNTAMIENTO DE URBANISMO
 DIRECCIÓN DE ARQUITECTURA
 OFICINA PROYECTOS DE ARQUITECTURA

PROYECTO BÁSICO Y DE EJECUCIÓN DE ADECUACIÓN Y MODERNIZACIÓN DE LAS INSTALACIONES DEL CENTRO DEPORTIVO MUNICIPAL MUDÉJAR

PLANO: **ESTRUTURA VESTUARIOS 3D** **E-01**

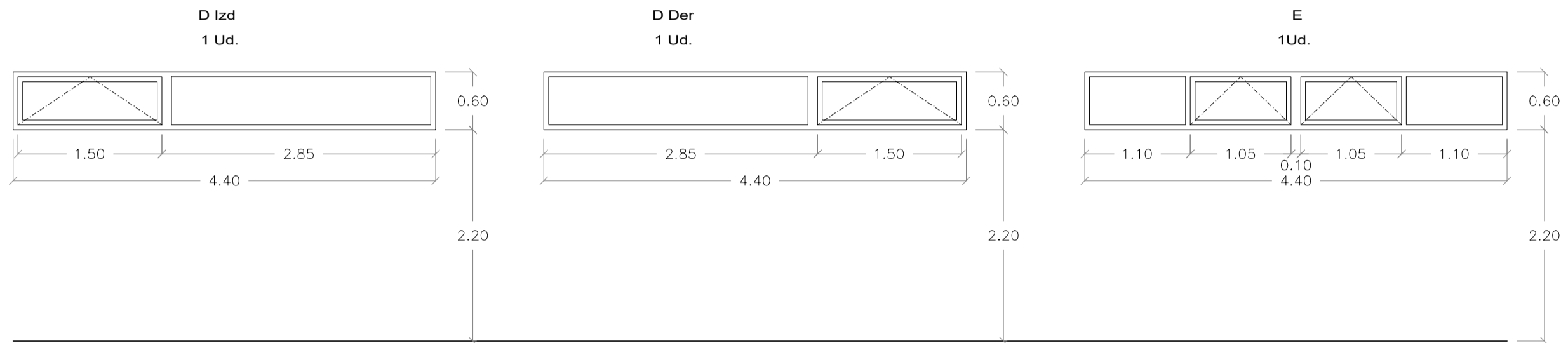
ARQUITECTA:	PROMOTORES:	ESCALA:	NOV 2021
	A.D. ESTADIO MIRALBUENO EL OLIVAR	S/E	REM: 3135
OTILIA FLORIT DE VEGA	VEOLIA SERVICIOS NORTE S.A.U.	IDENTIFICADOR:	18043 - P1

CARPINTERIA EXTERIOR

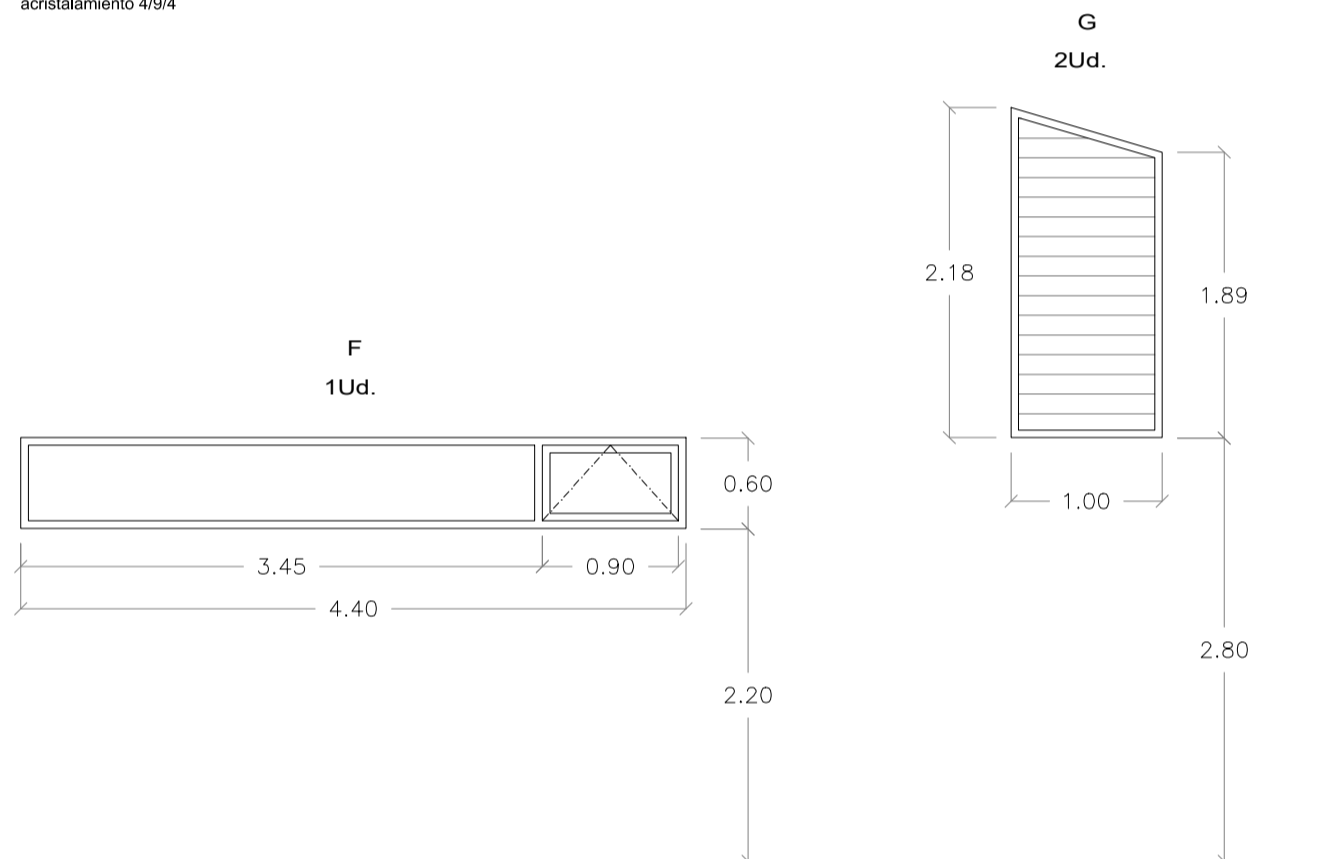


Puerta de aluminio lacado

Ventanas de aluminio lacado con doble acristalamiento 4/9/4

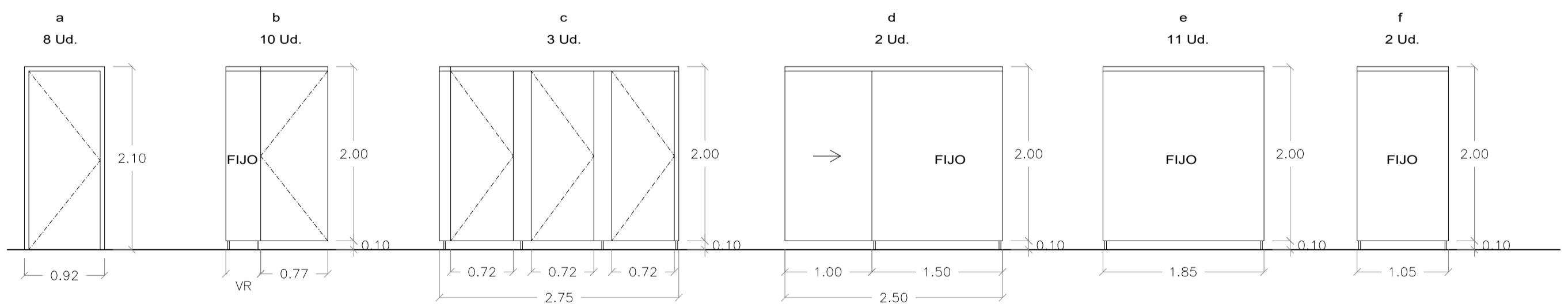


Ventanas de aluminio lacado con doble acristalamiento 4/9/4



Ventanas de aluminio lacado con doble acristalamiento 4/9/4

CARPINTERIA INTERIOR



Puerta de paso con bastidor en cuatro cantos en pino país y tablero DM de 19mm. hoja y cantos lacada en color a definir por D.F. Manillas arco acero inox mate con pernios ocultos.

Mamparas con puertas abatibles formadas por tablero compacto estratificado de resinas fenólicas, ignífugo, hidrófugo y antibacteriano, de 13 mm. de espesor, en color a elegir por la D.F., incluso, manivelas curvadas y bisagras en acero inoxidable y patas de 15 cm. de acero inoxidable regulables

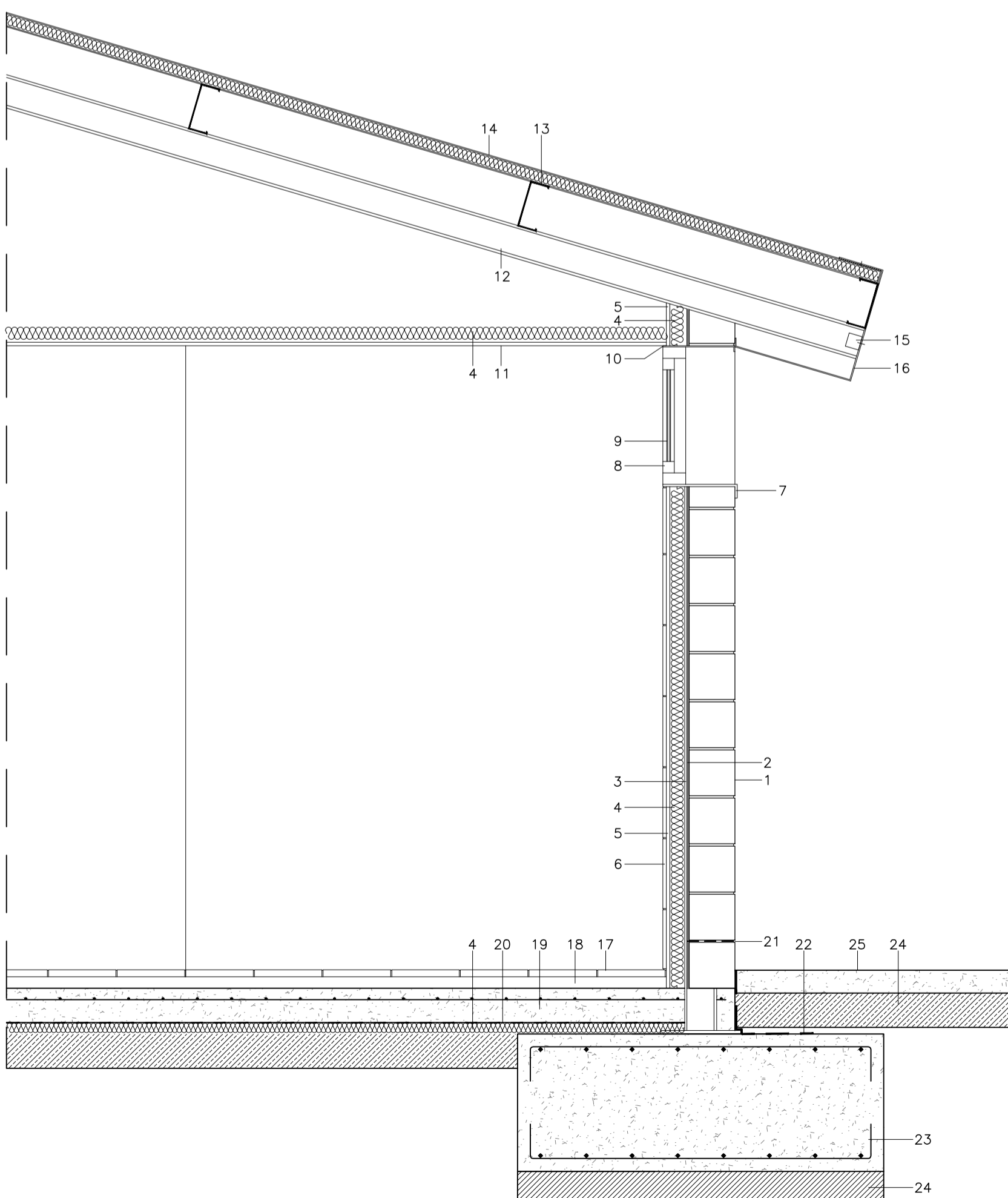
Mamparas con puertas abatibles formadas por tablero compacto estratificado de resinas fenólicas, ignífugo, hidrófugo y antibacteriano, de 13 mm. de espesor, en color a elegir por la D.F., incluso, manivelas curvadas y bisagras en acero inoxidable y patas de 15 cm. de acero inoxidable regulables

Mampara con puerta corredera formadas por tablero compacto estratificado de resinas fenólicas, ignífugo, hidrófugo y antibacteriano, de 13 mm. de espesor, en color a elegir por la D.F., incluso, manivelas curvadas y bisagras en acero inoxidable y guía corredera, patas de 15 cm. de acero inoxidable regulables

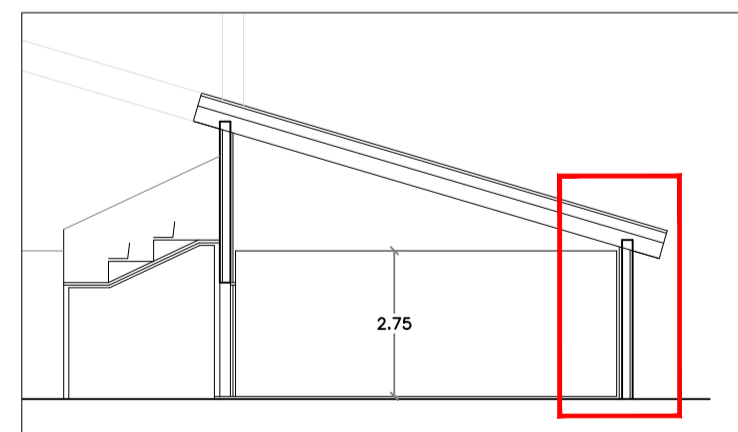
Mamparas fijas formadas por tablero compacto estratificado de resinas fenólicas, ignífugo, hidrófugo y antibacteriano, de 13 mm. de espesor, en color a elegir por la D.F., incluso patas de 15 cm. de acero inoxidable regulables

Mamparas fijas formadas por tablero compacto estratificado de resinas fenólicas, ignífugo, hidrófugo y antibacteriano, de 13 mm. de espesor, en color a elegir por la D.F., incluso patas de 15 cm. de acero inoxidable regulables

ARQUITECTA:	PROMOTORES:	ESCALA:	NOV 2021
OTILIA FLORIT DE VEGA	A.D. ESTADIO MIRALBUENO EL OLIVAR VEOLIA SERVICIOS NORTE S.A.U.	1/50	REM: 3135
		IDENTIFICADOR:	18043 - P1



- 1 Bloque de hormigón cara vista
- 2 Enfoscado de mortero
- 3 Pilar metálico HEB140
- 4 Aislamiento térmico
- 5 Trasdosado de placas de yeso laminado antihumedad
- 6 Alicatado cerámico
- 7 Vierteaguas de aluminio
- 8 Carpintería de aluminio lacado
- 9 Doble acristalamiento Climait (6+9+6)
- 10 Dintel metálico con goterón
- 11 Falso techo desmontable de placas de yeso 60X60 antihumedad
- 12 Viga metálica HEB 140
- 13 Correa de acero laminado C-200.
- 14 Panel de cubierta de chapa con núcleo de aislamiento tipo Sandwich
- 15 Perfil en forma de U de acero laminados en frío.
- 16 Chapa de acero galvanizado lacado de 3 mm.
- 17 Pavimento de gres
- 18 Capa de mortero de 5 cm
- 19 Solera armada con mallazo 15x15x6 cm
- 20 Lamina de polietileno
- 21 Tratamiento impermeabilizante contra la capilaridad
- 22 Lamina asfáltica
- 23 Zapata de Hormigón armado HA-30/B/20/IIa+Qb
- 24 Encachado de grava
- 25 Solera de hormigón armada con fibras



Zaragoza
AYUNTAMIENTO
GERENCIA DE URBANISMO

DIRECCIÓN DE ARQUITECTURA
OFICINA PROYECTOS DE ARQUITECTURA

**PROYECTO BÁSICO Y DE EJECUCIÓN DE ADECUACIÓN Y
MODERNIZACIÓN DE LAS INSTALACIONES DEL CENTRO DEPORTIVO
MUNICIPAL MUDÉJAR**

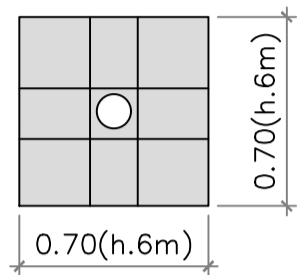
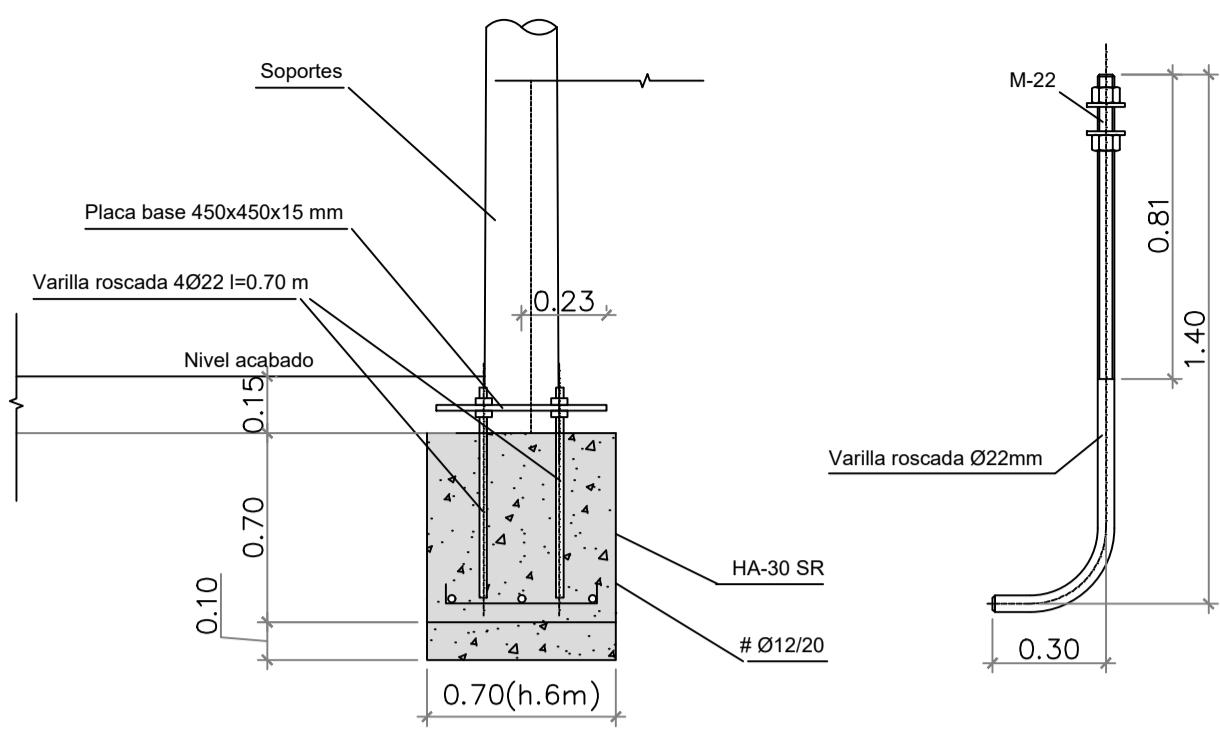
PLANO:

DETALLE CONSTRUCTIVO

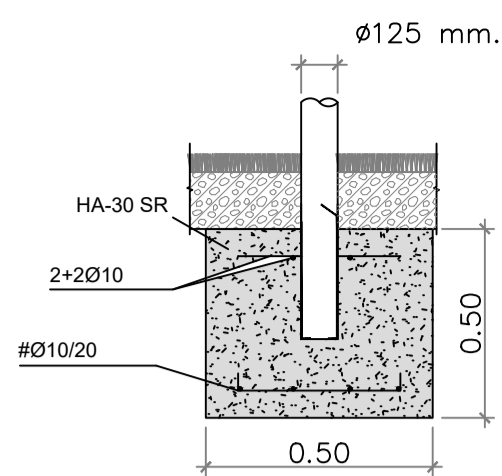
D-02

ARQUITECTA:	PROMOTORES:	ESCALA:	NOV 2021
OTILIA FLORIT DE VEGA	A.D. ESTADIO MIRALBUENO EL OLIVAR VEOLIA SERVICIOS NORTE S.A.U.	1/20	REM: 3135
		IDENTIFICADOR:	18043 - P1

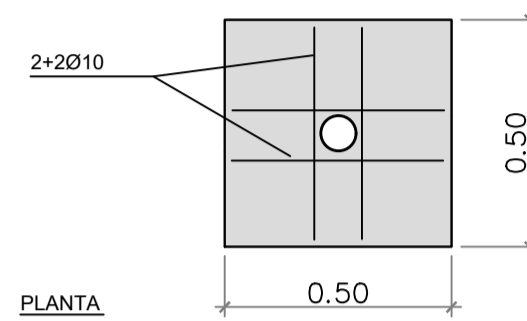
DETALLE CIMENTACIÓN BANDERINES Y POSTES DE REDES 1/20



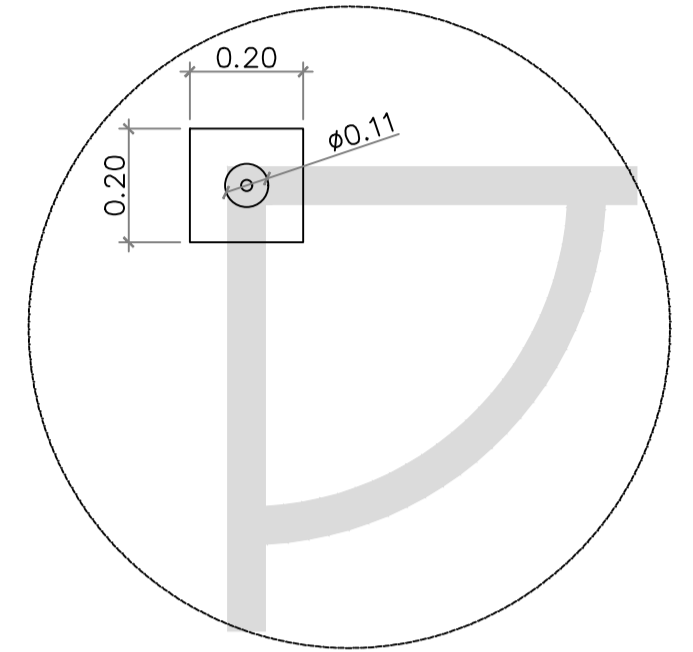
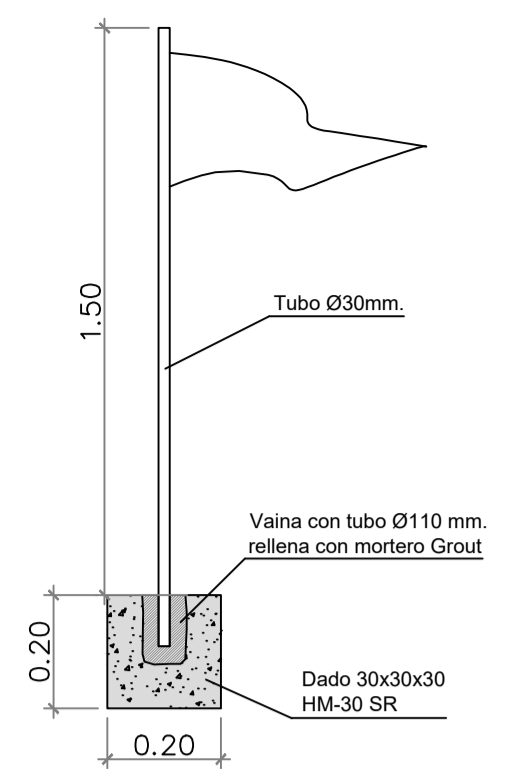
CIMENTACION POSTE DE REDES



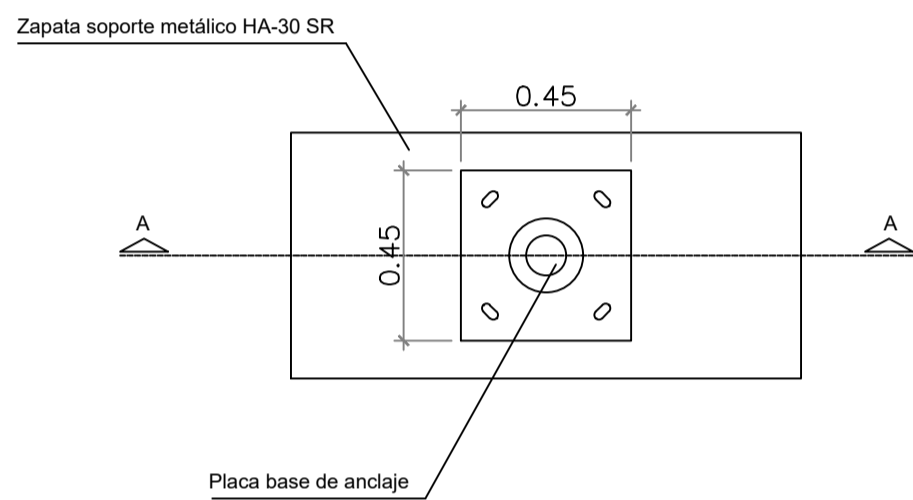
SECCION



CIMENTACION POSTE DE PORTERÍA

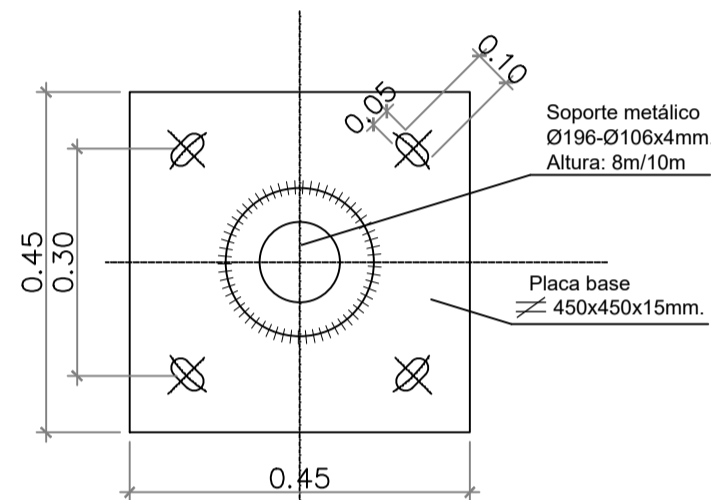


CIMENTACION BANDERIN



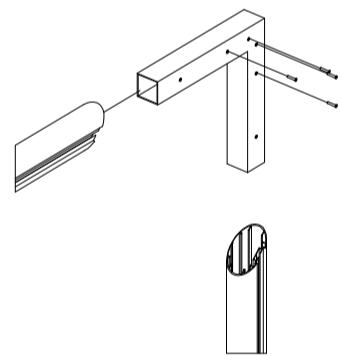
PLANTA

SOPORTES REDES PARA-BALONES

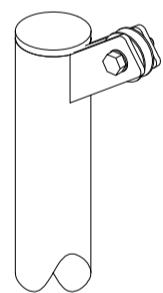


PLACA BASE DE ANCLAJE Y PERNO

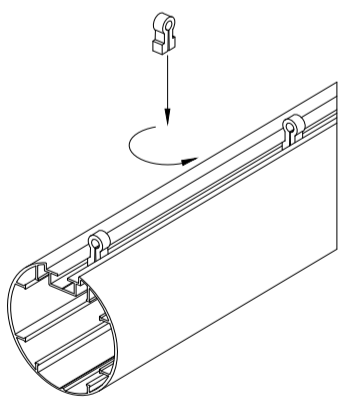
DETALLE CIMENTACIÓN PORTERIAS 1/20



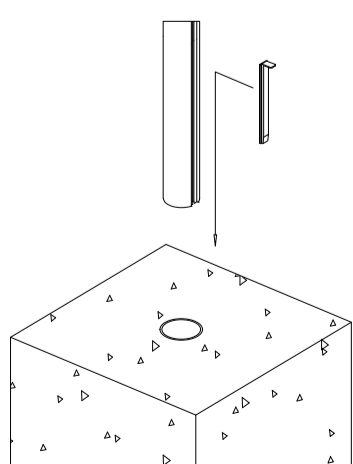
UNION POSTE-LARGUERO Y ARQUILLO RED.



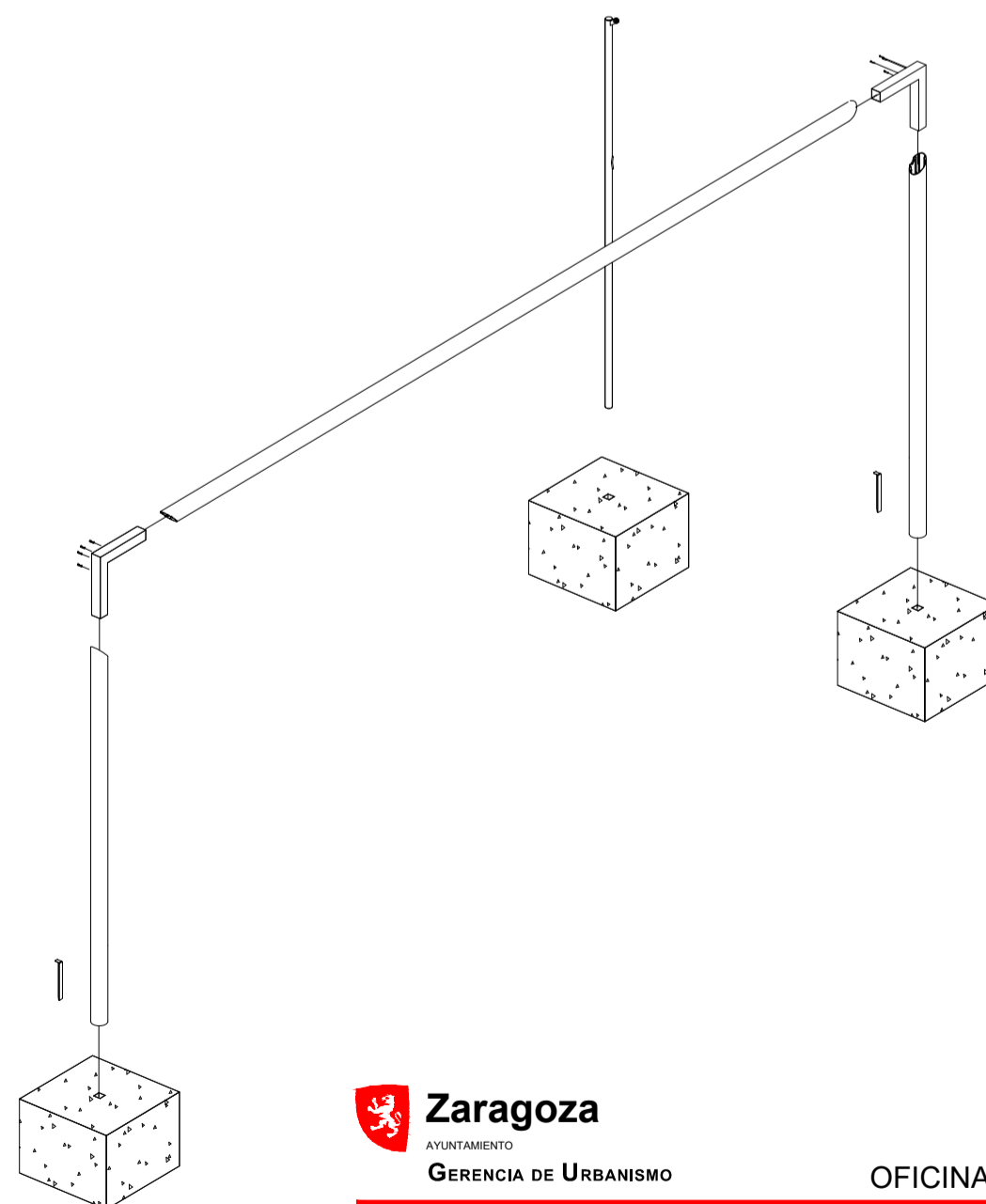
MONTAJE DE POLEA



ENGANCHE DE RED



DETALLE ANCLAJE DE POSTE A ZAPATA DE HORMIGÓN CON CUÑA



Zaragoza
AYUNTAMIENTO
GERENCIA DE URBANISMO

DIRECCIÓN DE ARQUITECTURA
OFICINA PROYECTOS DE ARQUITECTURA

PROYECTO BÁSICO Y DE EJECUCIÓN DE ADECUACIÓN Y MODERNIZACIÓN DE LAS INSTALACIONES DEL CENTRO DEPORTIVO MUNICIPAL MUDÉJAR

PLANO:

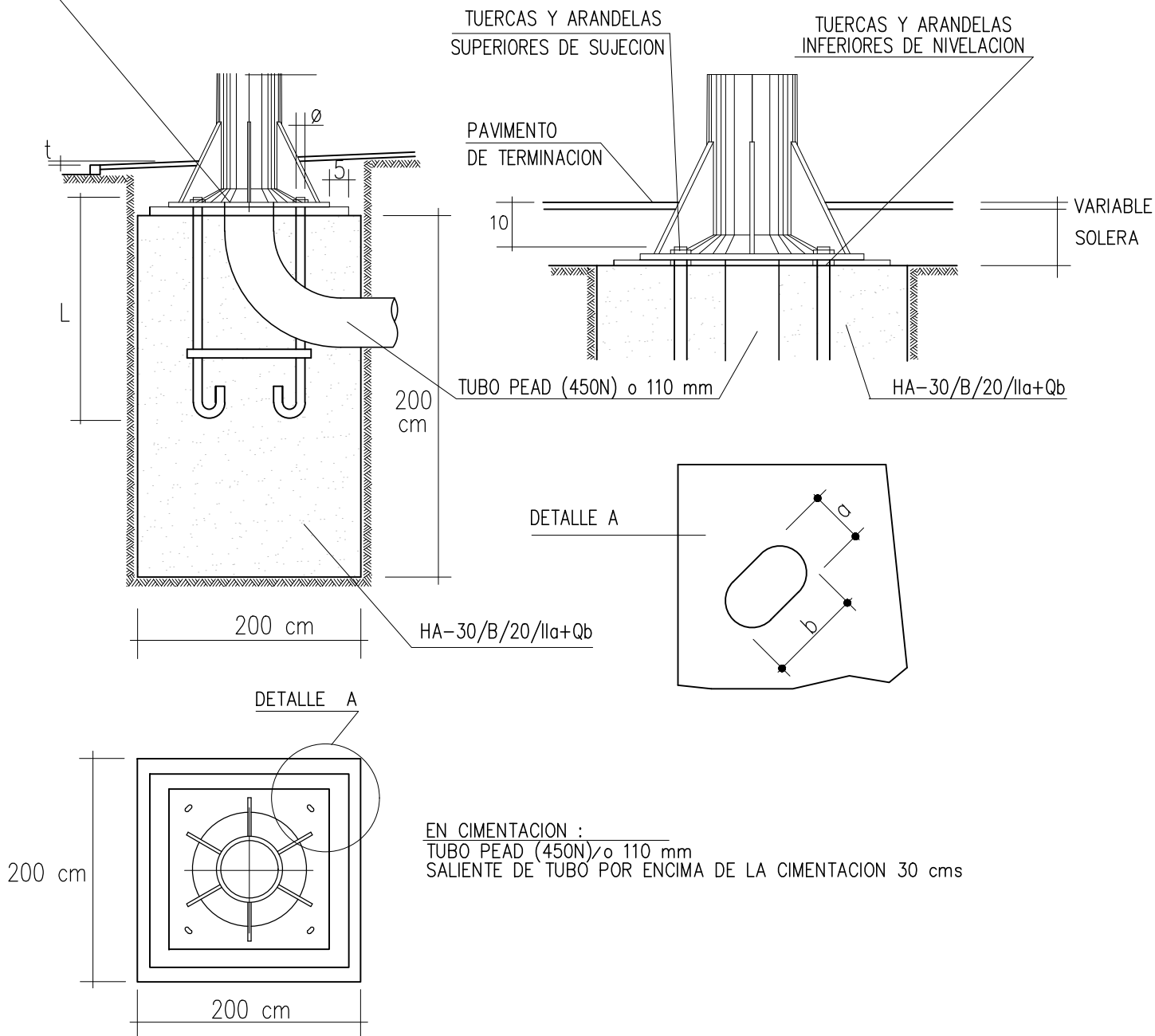
DETALLE CIMENTACIONES Y EQUIPAMIENTO

D-03

ARQUITECTA:	PROMOTORES:	ESCALA:	NOV 2021
Otilia Florit de Vega	A.D. ESTADIO MIRALBUENO EL OLIVAR VEOLIA SERVICIOS NORTE S.A.U.	S/E	REM: 3135
		IDENTIFICADOR:	18043 - P1

PARTE INFERIOR COLUMNA (INCLUIDA PLACA BASE) :

PROTECCION INTERIOR Y EXTERIOR (50 cms) CONTRA LA CORROSION
 (APLICACION DE WASH-PRIMER DE 2 COMPONENTES O SIMILAR DE
 15/20 MICRAS Y PINTURA DE ALQUITRAN DE HULLA Y RESINAS
 EPOXI CATALIZADA CON POLIAMIDA (2 COMPONENTES) DE 50 MICRAS



GERENCIA DE URBANISMO

DIRECCIÓN DE ARQUITECTURA

OFICINA PROYECTOS DE ARQUITECTURA

PROYECTO BÁSICO Y DE EJECUCIÓN DE ADECUACIÓN Y MODERNIZACIÓN DE LAS INSTALACIONES DEL CENTRO DEPORTIVO MUNICIPAL MUDÉJAR

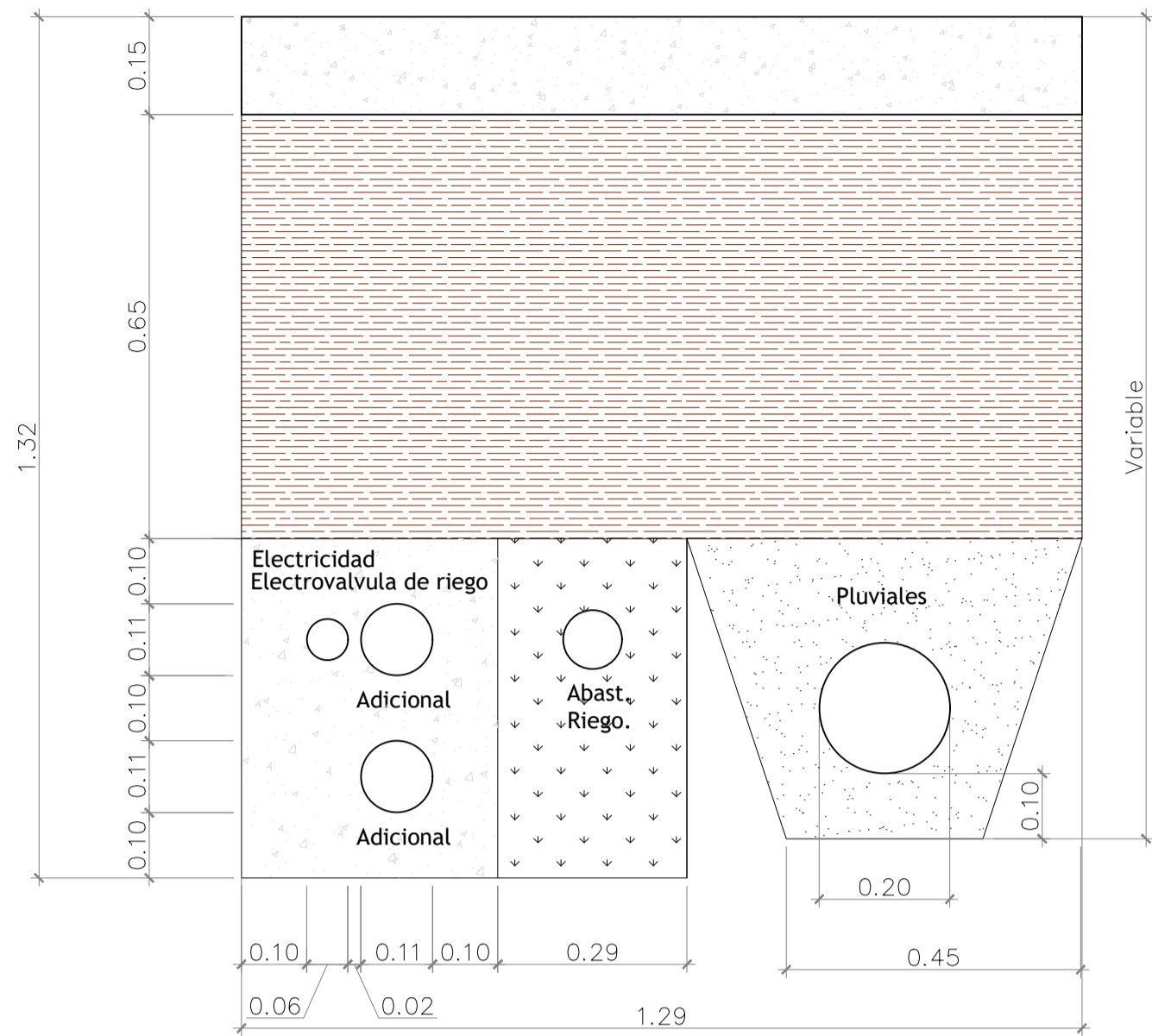
PLANO:

DETALLE CIMENTACIONES BÁCULOS

D-04

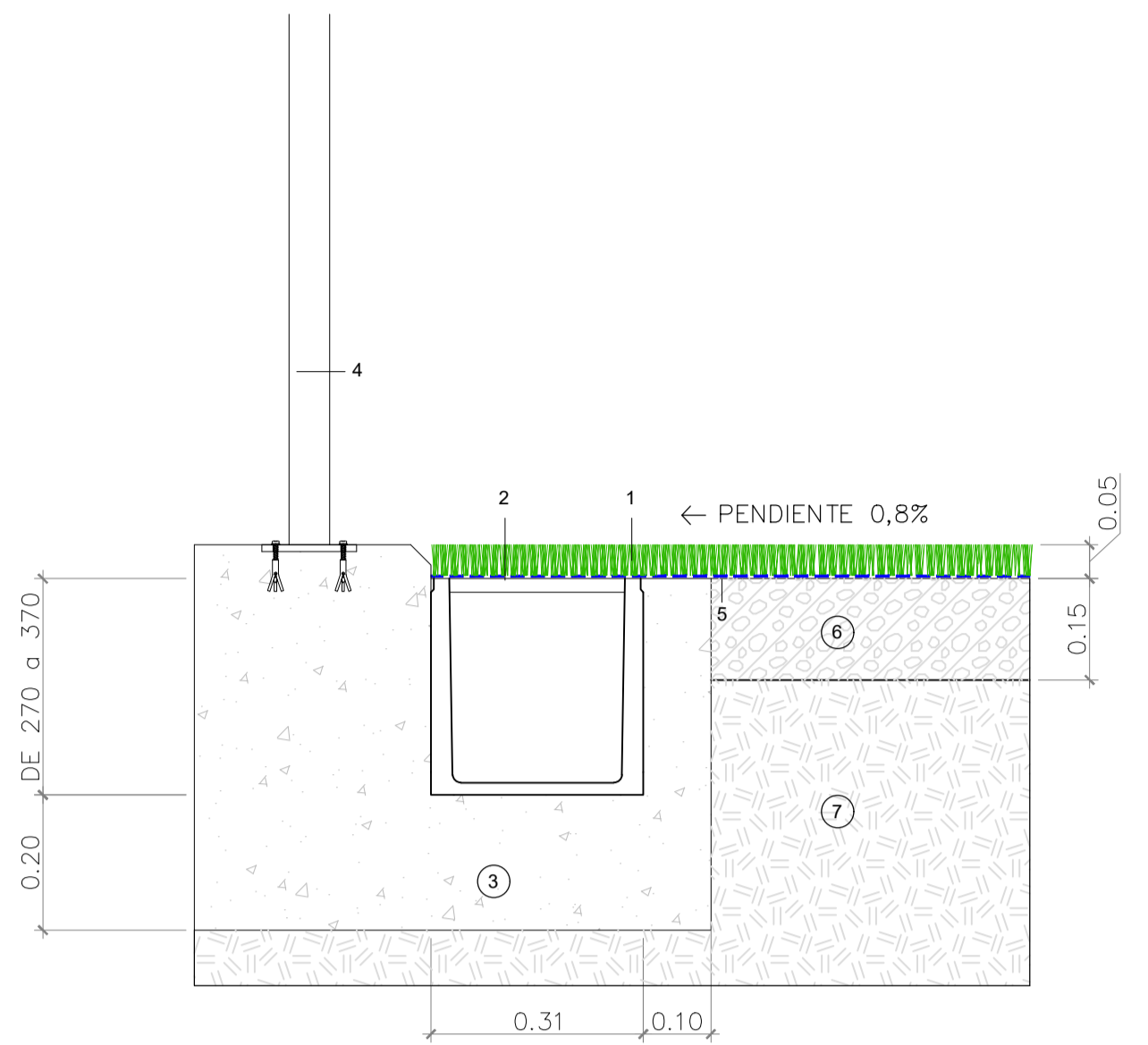
ARQUITECTA: OTILIA FLORIT DE VEGA	PROMOTORES: A.D. ESTADIO MIRALBUENO EL OLIVAR VEOLIA SERVICIOS NORTE S.A.U.	ESCALA:	NOV 2021
		1/10	REM: 3135
		IDENTIFICADOR:	18043 - P1

DETALLE ARQUETA 1/10



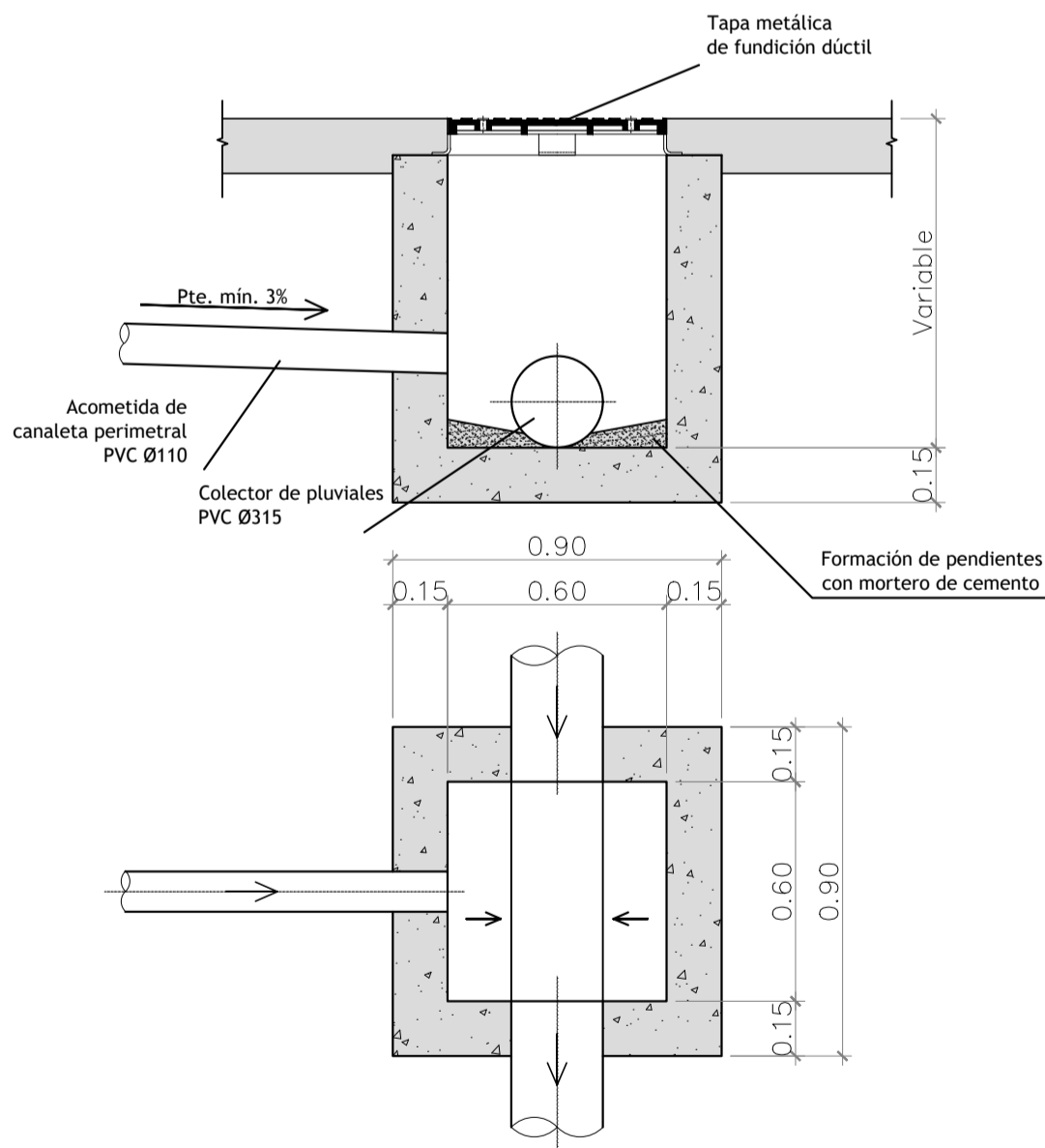
- LIMOS
- ARENA
- HORMIGÓN EN MASA
- TIERRAS PROCEDENTES DE LA EXCAVACIÓN

DETALLE RECOGIDA DE PLUVIALES 1/10

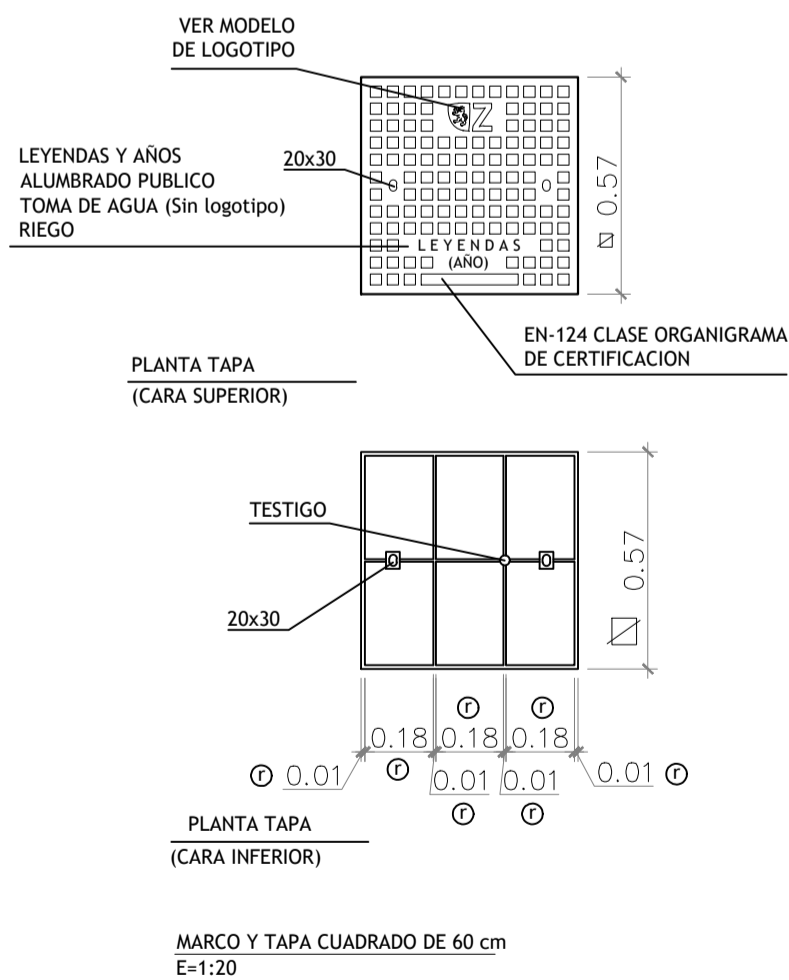


- 1 HIERBA ARTIFICIAL MONDOTURF NSF MONOFIBRE 4NX 12 60 AS O SIMILAR EQUIVALENTE
- 2 CANALETA PERIMETRAL DE HORMIGÓN POLÍMERO TIPO ULMA U 250 O SIMILAR.
- 3 DADO DE HORMIGÓN PARA ASIENTO Y NIVELADO DE CANALETA PERIMETRAL Y VALLADO
- 4 VALLADO METÁLICO EXISTENTE
- 5 LÁMINA POLIETILENO
- 6 SUBBASE GRANULAR COMPACTADA AL 98% P.M. CON UNA PLANIMETRÍA MÁXIMA ADMISIBLE DEL 0.30% Y FORMACIÓN DE PENDIENTES SEGÚN PROYECTO.
- 7 TERRENO NATURAL NIVELADO Y COMPACTADO AL 95% P.M. SEGÚN PENDIENTES DE PROYECTO.

DETALLE ARQUETA 1/20



ARQUETA PLUVIALES 60x60cm.
Escala= 1:20



PESO MINIMO TAPA	36,8 Kg.	PESO MINIMO MARCO	11,2 Kg.	CARGA ROTURA	25,-Tm.
NORMA CALIDAD	EN-124/CLASE C-250	UNE	36-118-73	MATERIAL	FGE-42-12 FGE-50-7 ⁶

⊙ Recomendado

NOTA: Las arquetas e instalaciones se replantearán de acuerdo con las indicaciones de la DF.

ARQUITECTA:	PROMOTORES:	ESCALA:	NOV 2021
OTILIA FLORIT DE VEGA	A.D. ESTADIO MIRALBUENO EL OLIVAR VEOLIA SERVICIOS NORTE S.A.U.	1/20/10	REM: 3135
		IDENTIFICADOR:	18043 - P1