

# ESTUDIO BÁSICO DE SEGURIDAD Y SALUD

## Generalidades.

En este capítulo se establecen las previsiones respecto a prevención de riesgos de accidentes y enfermedades profesionales durante la ejecución de la instalación objeto de proyecto, en cumplimiento del Real Decreto 1627/1997 de 24 de octubre por el que se establecen disposiciones mínimas de seguridad y salud en las obras de construcción.

Se aportan las directrices básicas para que la empresa contratista redacte un plan de seguridad y salud en el que se analicen, estudien, desarrollen y complementen en función de su propio sistema de ejecución, las previsiones contenidas en este proyecto. Dicho plan será realizado antes del inicio de las obras para su aprobación expresa por el coordinador en materia de seguridad y salud, si la presencia de este fuera preceptiva según reglamentación vigente.

Es responsabilidad del contratista la ejecución correcta de las medidas preventivas fijadas en el plan y responder solidariamente de las consecuencias que se deriven de la inobservancia de las medidas preventivas por parte de los subcontratistas.

Si en la obra interviene más de una empresa, o una empresa y trabajadores autónomos, o más de un trabajador autónomo, el promotor o titular de la obra deberá designar un coordinador en materia de seguridad y salud durante la ejecución de la obra.

Esta designación deberá ser expresa. El autor de este proyecto no ha sido contratado para asumir dicha coordinación, por lo que declina toda responsabilidad en material de seguridad y salud, limitándose su papel a la dirección técnica de la instalación receptora de gas descrita en el proyecto.

## Descripción del emplazamiento y la obra.

Acceso a la obra a través de entrada de servicio y escaleras del edificio. Dispone de suministro de energía eléctrica, agua y saneamiento. La mayor parte de la instalación de tuberías se realiza en planta sótano de instalaciones, sin afluencia de público. La empresa instaladora deberá respetar el paso de mercancías y personal del mercado, absteniéndose de trabajar durante las horas de mayor tráfico.



NOMBRE DOC.	Estudio básico		PÁGINA 1 / 10
FIRMADO POR	CARGO FIRMANTE	FECHA FIRMA	ID. FIRMA
ANA M OBON LIZAMA	EL/LA TÉCNICO/A	28/10/2021	8573029

El resto del trabajo se desarrollará en los techos de los puestos de venta, por lo que el contratista deberá abstenerse de trabajar durante las horas de máxima afluencia, pudiendo trabajar el resto del tiempo a condición de delimitar la zona de actuación con vayas y señales de advertencia, de manera que se eviten completamente accidentes por caída de herramientas u objetos.

**DESCRIPCIÓN DE LA OBRA Y SUS FASES:**

No se prevé movimiento de tierras ni afectación a cimentación, estructuras ni cubiertas.

Ejecución de acometida de gas. Comprobación de ventilaciones e instalación de equipos de regulación y medida de gas. Enlucido de yeso y pintado de paredes del cuarto en caso necesario.

Instalaciones afectadas: receptora de gas natural y, en muy escasa medida, electricidad, ventilación y prevención de incendios. La obra se realizará en una sola fase, en un tiempo estimado de 6 semanas con un máximo de 4 operarios trabajando simultáneamente.

**Maquinaria en obra.**

Cortadoras de tubos, equipos de soldadura eléctrica, pistola clavadora, roscadoras de tubos, herramientas manuales como taladro percutor, martillo rotativo, lijadoras, disco radial, cortadoras de aceros, etc.

**Medios auxiliares.**

En la tabla siguiente se relacionan los medios auxiliares que deben ser utilizados en la obra y sus características más importantes:

MEDIOS AUXILIARES	
MEDIOS	CARACTERÍSTICAS
Andamios colgados móviles	Deben someterse a una prueba de carga previa. Correcta colocación de los pestillos de seguridad de los ganchos. Los pescantes serán preferiblemente metálicos. Los cabrestantes se revisarán trimestralmente. Correcta disposición de barandilla de seguridad, barra intermedia y rodapié. Obligatoriedad permanente del uso de cinturón de seguridad.
Andamios tubulares apoyados	Deberán montarse bajo la supervisión de persona competente. Se apoyarán sobre una base sólida y preparada adecuadamente. Se dispondrán anclajes adecuados a las fachadas. Las cruces de San Andrés se colocarán por ambos lados. Correcta disposición de las plataformas de trabajo. Correcta disposición de barandilla de seguridad, barra intermedia y rodapié. Correcta disposición de los accesos a los distintos niveles de trabajo. Uso de cinturón de seguridad de sujeción Clase A, Tipo Y durante el montaje y el desmontaje.
X Andamios sobre borriquetas	La distancia entre apoyos no debe sobrepasar los 3,5 m.

NOMBRE DOC.	Estudio básico		PÁGINA 2 / 10
FIRMADO POR	CARGO FIRMANTE	FECHA FIRMA	ID. FIRMA
ANA M OBON LIZAMA	EL/LA TÉCNICO/A	28/10/2021	8573029

Documento firmado digitalmente. Para verificar la validez de la firma acceda a <https://www.zaragoza.es/verifica>

Ayuntamiento de Zaragoza - <http://www.zaragoza.es>



MTE5LzI2OTg5MTcvVDE\$

X	Escaleras de mano	Zapatos antideslizantes. Deben sobrepasar en 1m la altura a salvar. Separación de la pared en la base = ¼ de la altura total.
X	Instalación eléctrica	Cuadro general en caja estanca de doble aislamiento, situado a h>1m: I. diferenciales de 0,3A en líneas de máquinas y fuerza. I. diferenciales de 0,03A en líneas de alumbrado a tensión > 24V. I. magnetotérmico general omipolar accesible desde el exterior. I. magnetotérmicos en líneas de máquinas, tomas de cte. y alumbrado. La instalación de cables será aérea desde la salida del cuadro. La puesta de tierra (caso de no utilizar la del edificio) será $\leq 80\Omega$
OBSERVACIONES:		

## Riesgos laborales evitables completamente.

La tabla siguiente contiene la relación de los riesgos laborales que pudiendo presentarse en la obra, van a ser totalmente evitados mediante la adopción de las medidas técnicas que también se incluyen:

RIESGOS EVITABLES		MEDIDAS TÉCNICAS ADOPTADAS	
X	Derivados de la rotura de instalaciones existentes	X	Neutralización de las instalaciones existentes
	Presencia de líneas eléctricas de alta tensión aéreas o subterráneas		Corte del fluido, puesta a tierra y cortocircuito de los cables
OBSERVACIONES:			

## Riesgos laborales no evitables. Medidas preventivas.

Este apartado contiene la identificación de los riesgos laborales que no pueden ser completamente eliminados y las medidas preventivas y protecciones técnicas que deberán adoptarse para el control y la reducción de este tipo de riesgos. La primera tabla se refiere a aspectos generales que afectan a la totalidad de la obra y las restantes a los aspectos específicos de cada una de las actividades en las que ésta puede dividirse.

Documento firmado digitalmente. Para verificar la validez de la firma acceda a <https://www.zaragoza.es/verifica>  
Ayuntamiento de Zaragoza - <http://www.zaragoza.es>



NOMBRE DOC.	Estudio básico		PÁGINA 3 / 10
FIRMADO POR	CARGO FIRMANTE	FECHA FIRMA	ID. FIRMA
ANA M OBON LIZAMA	EL/LA TÉCNICO/A	28/10/2021	8573029

TODA LA OBRA		
<b>RIESGOS</b>		
<input checked="" type="checkbox"/>	Caidas de operarios al mismo nivel	
<input checked="" type="checkbox"/>	Caidas de operarios a distinto nivel	
<input checked="" type="checkbox"/>	Caidas de objetos sobre operarios	
	Caidas de objetos sobre terceros	
	Choques o golpes contra objetos	
	Fuertes vientos	
	Trabajos en condiciones de humedad	
	Contactos eléctricos directos e indirectos	
	Cuerpos extraños en los ojos	
<input checked="" type="checkbox"/>	Sobreesfuerzos	
<b>MEDIDAS PREVENTIVAS Y PROTECCIONES COLECTIVAS</b>	<b>GRADO DE ADOPCIÓN</b>	
<input checked="" type="checkbox"/>	Orden y limpieza de las vías de circulación de la obra	permanente
<input checked="" type="checkbox"/>	Orden y limpieza de los lugares de trabajo	permanente
	Recubrimiento, o distancia de seguridad (1m) a líneas eléctricas de B.T.	permanente
<input checked="" type="checkbox"/>	Iluminación adecuada y suficiente (alumbrado de obra)	permanente
	No permanecer en el radio de acción de las máquinas	permanente
<input checked="" type="checkbox"/>	Puesta a tierra en cuadros, masas y máquinas sin doble aislamiento	permanente
	Señalización de la obra(señales y carteles)	permanente
	Cintas de señalización y balizamiento a 10m de distancia	alternativa al vallado
	Vallado del perímetro completo de la obra, resistente y altura $\geq 2m$	permanente
	Marquesinas rígidas sobre accesos a la obra	permanente
	Pantalla inclinada rígida sobre aceras, vías de circulación o ed. colindantes	permanente
<input checked="" type="checkbox"/>	Extintor de polvo seco, de eficacia 21A-113B	permanente
<input checked="" type="checkbox"/>	Evacuación de escombros	frecuente
	Escaleras auxiliares	ocasional
	Información específica	para riesgos concretos
	Cursos y charlas de formación	frecuente
	Grúa parada y en posición veleta	con viento fuerte
<b>EQUIPOS DE PROTECCIÓN INDIVIDUAL (EPIs)</b>	<b>EMPLEO</b>	
<input checked="" type="checkbox"/>	Cascos de seguridad	permanente
<input checked="" type="checkbox"/>	Calzador protector	permanente
<input checked="" type="checkbox"/>	Ropa de trabajo	permanente
	Ropa impermeable o de protección	con mal tiempo
<input checked="" type="checkbox"/>	Gafas de seguridad	frecuente
	Cinturones de protección del tronco	ocasional
<b>MEDIDAS ALTERNATIVAS DE PREVENCIÓN Y PROTECCIÓN</b>	<b>GRADO DE EFICACIA</b>	
<b>OBSERVACIONES:</b>		

Documento firmado digitalmente. Para verificar la validez de la firma acceda a <https://www.zaragoza.es/verifica>  
Ayuntamiento de Zaragoza - <http://www.zaragoza.es>



MTE5Lz2OTg5MTcvVDE\$

NOMBRE DOC.	Estudio básico		PÁGINA 4 / 10
FIRMADO POR	CARGO FIRMANTE	FECHA FIRMA	ID. FIRMA
ANA M OBON LIZAMA	EL/LA TÉCNICO/A	28/10/2021	8573029





FASE: INSTALACIONES	
<b>RIESGOS</b>	
	Caidas a distinto nivel por el hueco del ascensor
X	Lesiones y cortes en manos y brazos
	Dermatitis por contacto con materiales
X	Inhalación de sustancias tóxicas
X	Quemaduras
X	Golpes y aplastamientos de pies
X	Incendio por almacenamiento de productos combustibles
X	Electrocuciones
X	Contactos eléctricos directos e indirectos
X	Ambiente pulvígeno
<b>MEDIDAS PREVENTIVAS Y PROTECCIONES COLECTIVAS</b>	
X	Ventilación adecuada y suficiente (natural o forzada)
	Escalera portátil de tijera con calzos de goma y tirantes
	Protección del hueco del ascensor
	Plataforma provisional para ascensoristas
X	Realizar las conexiones eléctricas sin tensión
<b>EQUIPOS DE PROTECCIÓN INDIVIDUAL (EPIs)</b>	
X	Gafas de seguridad
X	Guantes de cuero o goma
X	Botas de seguridad
	Cinturones y arneses de seguridad
	Mástiles y cables fiadores
X	Mascarilla filtrante
<b>MEDIDAS ALTERNATIVAS DE PREVENCIÓN Y PROTECCIÓN</b>	
<b>OBSERVACIONES:</b>	

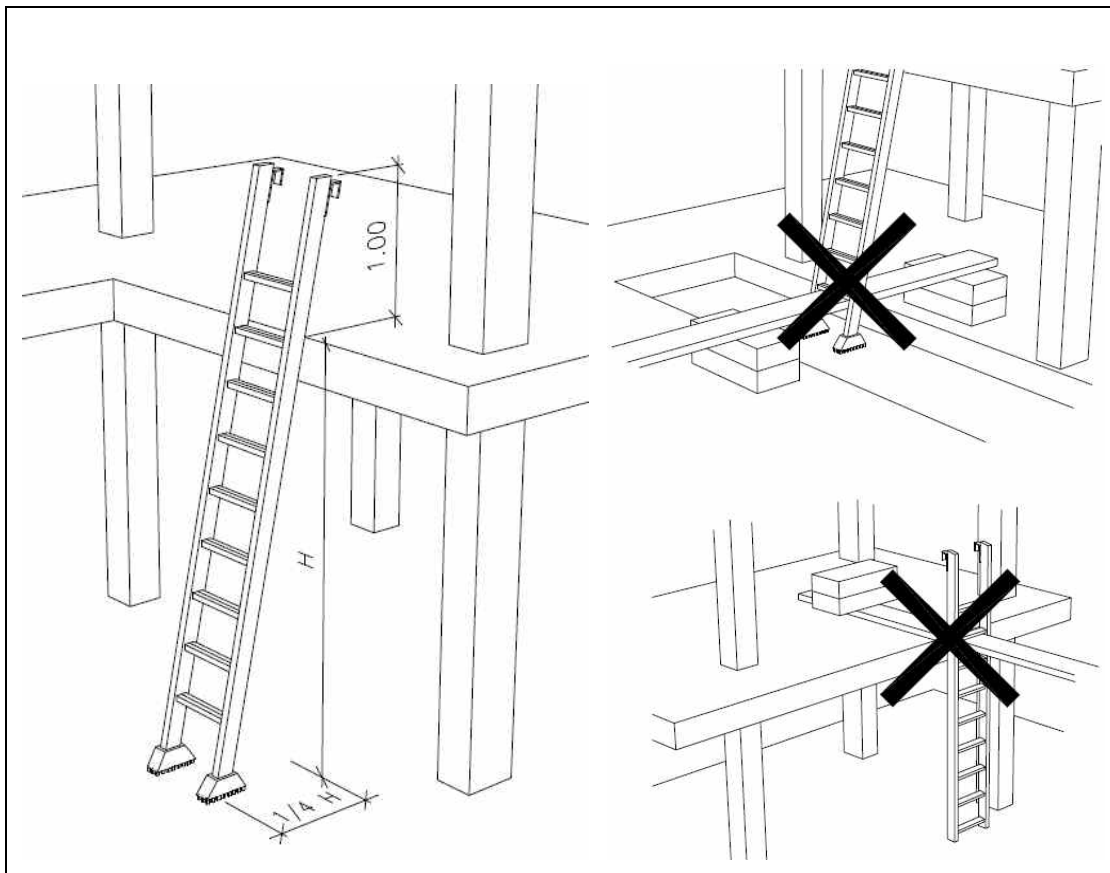
## Riesgos laborales especiales.

TRABAJOS CON RIESGOS ESPECIALES	MEDIAS ESPECÍFICAS PREVISTAS
Especialmente graves de caídas de alturas, sepultamientos y hundimientos	No existe este riesgo.
En proximidad de líneas eléctricas de alta tensión	No existe este riesgo.
Con exposición a riesgo de ahogamientos por inmersión	No existe este riesgo.
Que implican el uso de explosivos	No existe este riesgo.
Que requieren el montaje y desmontaje de elementos prefabricados pesados	No existe este riesgo.

NOMBRE DOC.	Estudio básico		PÁGINA 7 / 10
FIRMADO POR	CARGO FIRMANTE	FECHA FIRMA	ID. FIRMA
ANA M OBON LIZAMA	EL/LA TÉCNICO/A	28/10/2021	8573029



## Fichas de seguridad.



POSICIÓN CORRECTA DE ESCALERAS DE MANO.

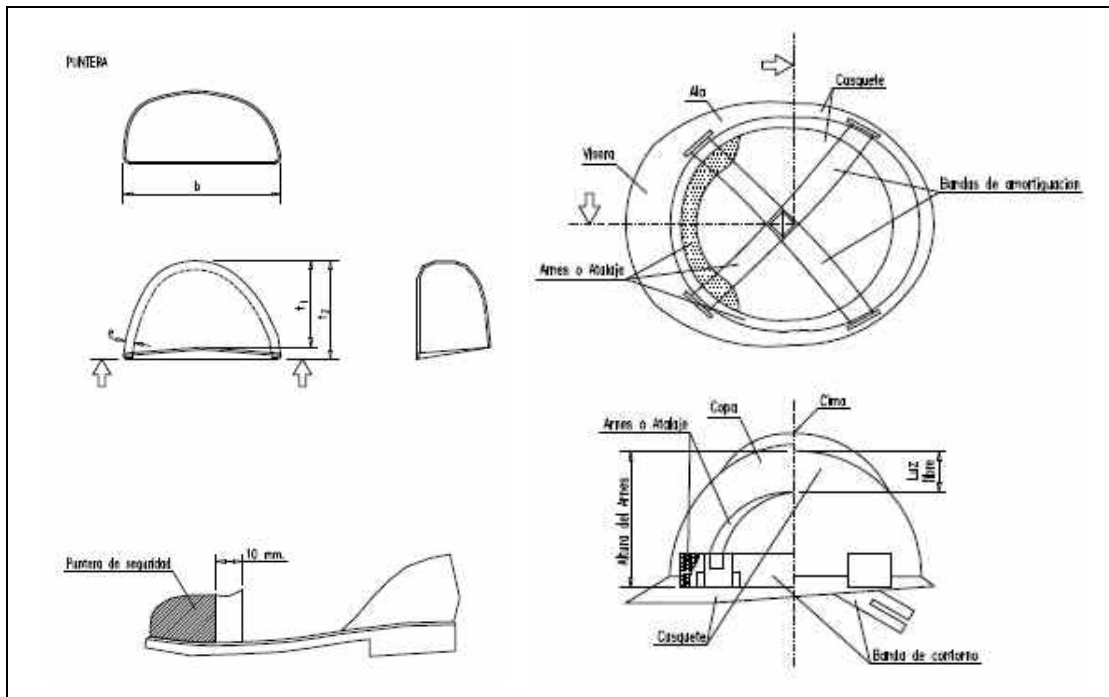
Documento firmado digitalmente. Para verificar la validez de la firma acceda a <https://www.zaragoza.es/verifica>  
Ayuntamiento de Zaragoza - <http://www.zaragoza.es>



NOMBRE DOC.	Estudio básico		PÁGINA 8 / 10
FIRMADO POR	CARGO FIRMANTE	FECHA FIRMA	ID. FIRMA
ANA M OBON LIZAMA	EL/LA TÉCNICO/A	28/10/2021	8573029







PROTECCIONES INDIVIDUALES: BOTAS Y CASCOS DE SEGURIDAD.

Zaragoza, octubre de 2021

Juan Carlos Pericás Gamba  
Ingeniero industrial

Colegiado Nº 2243 de Aragón y La Rioja

Documento firmado digitalmente. Para verificar la validez de la firma acceda a <https://www.zaragoza.es/verifica>  
 Ayuntamiento de Zaragoza - <http://www.zaragoza.es>



NOMBRE DOC.	Estudio básico		PÁGINA 10 / 10
FIRMADO POR	CARGO FIRMANTE	FECHA FIRMA	ID. FIRMA
ANA M OBON LIZAMA	EL/LA TÉCNICO/A	28/10/2021	8573029