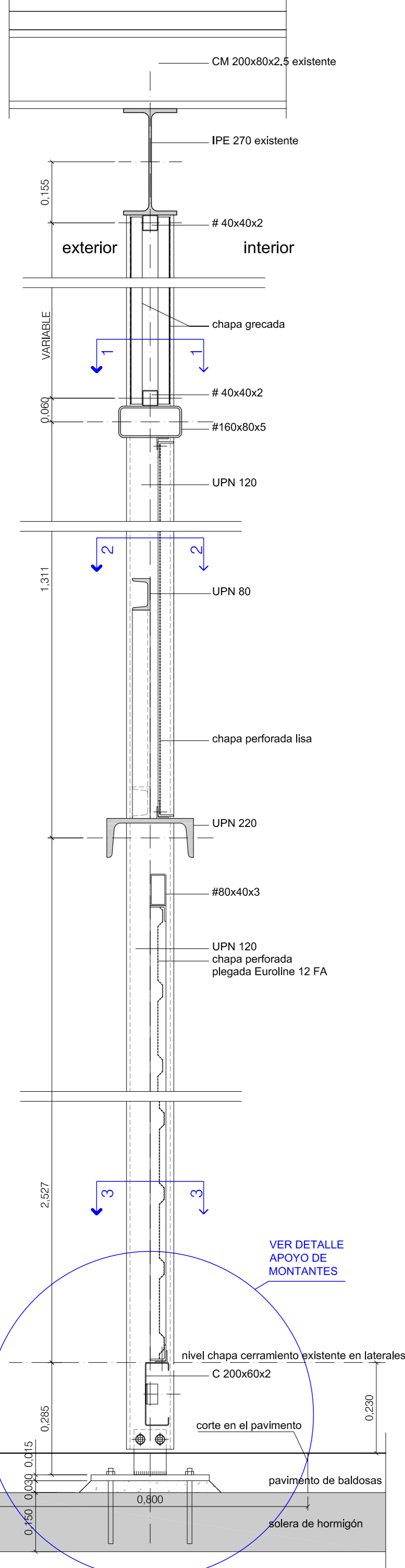
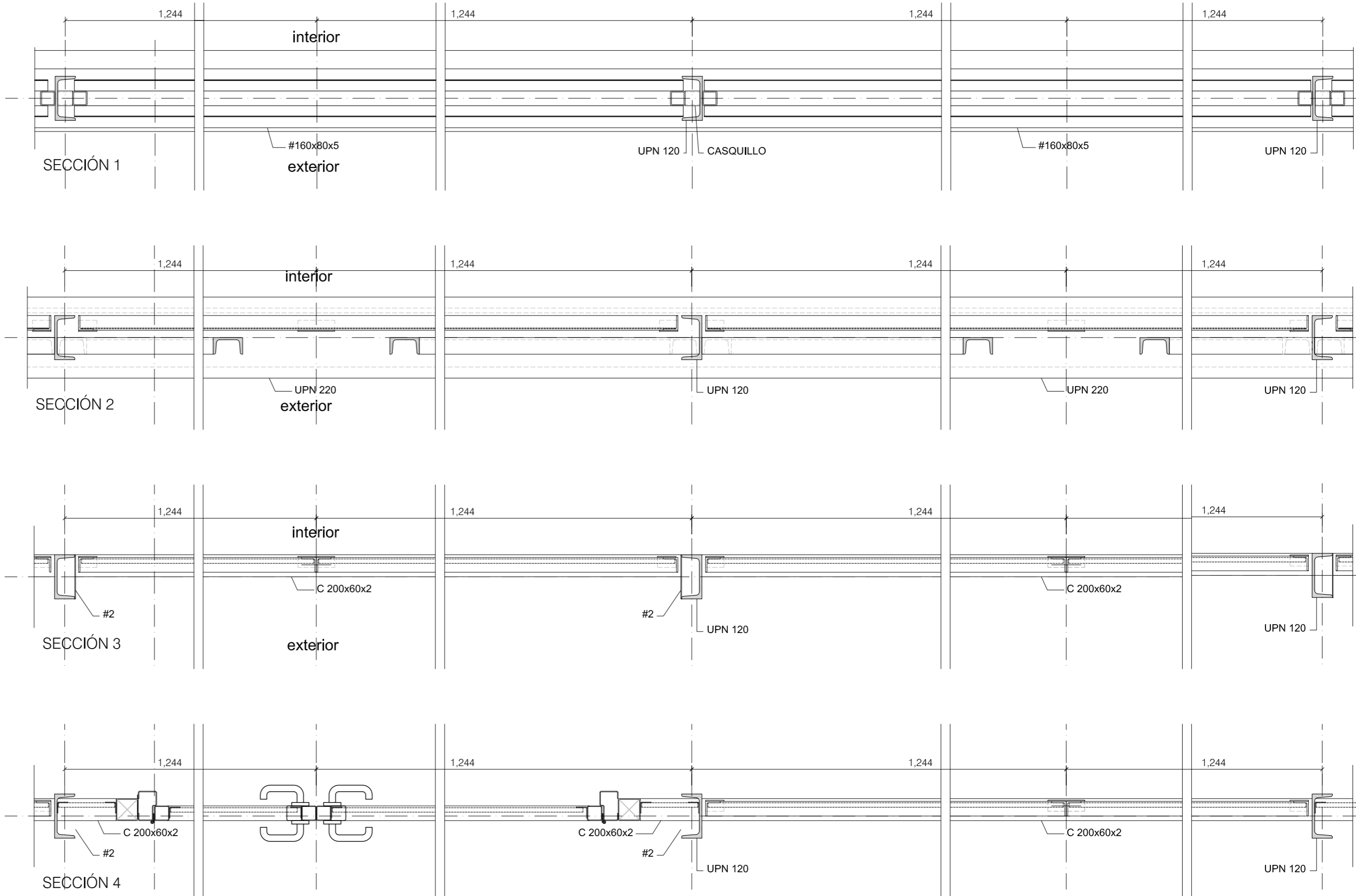
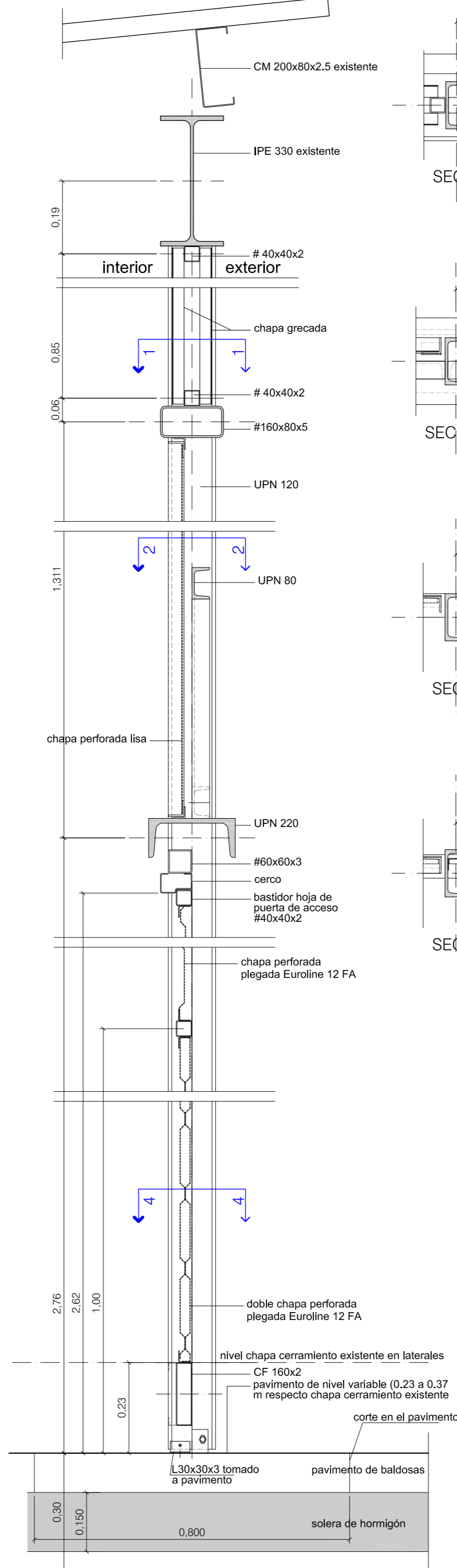


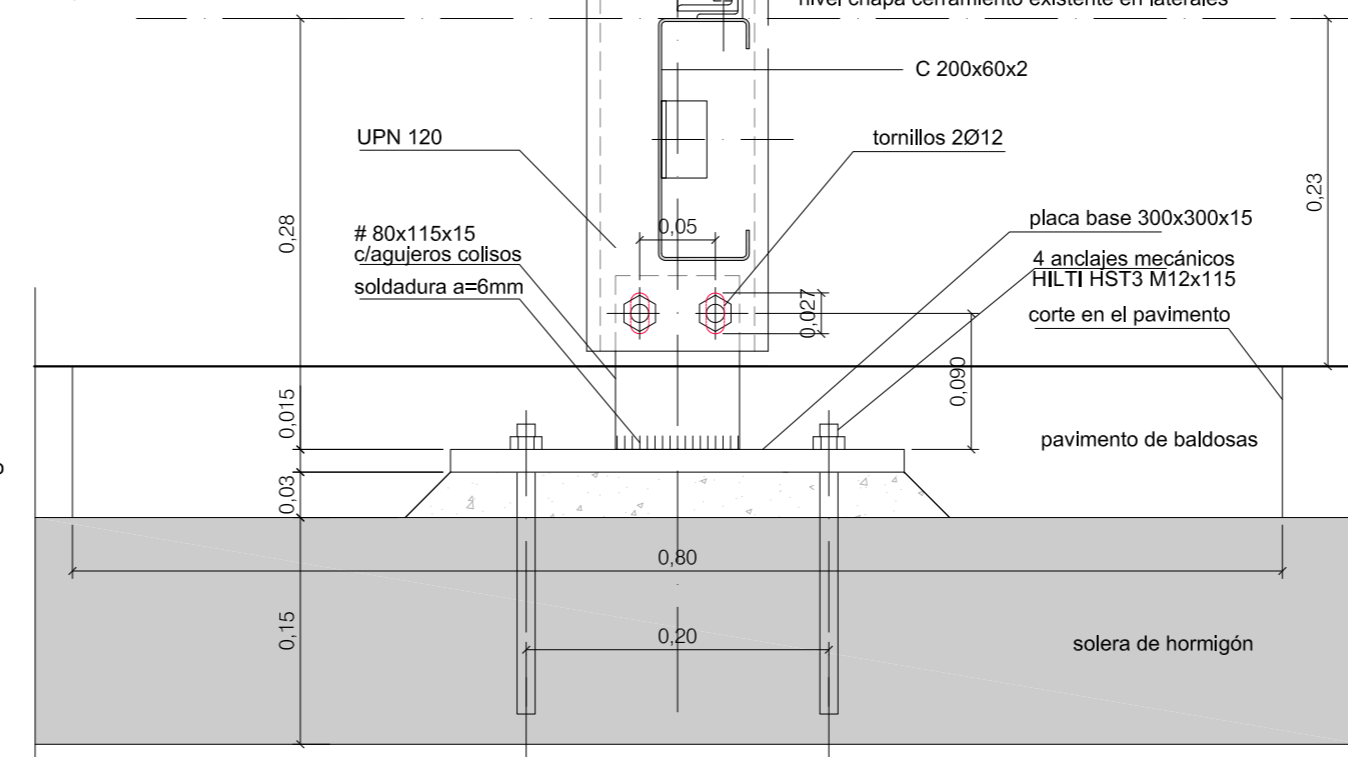
SECCIÓN B-B POR LATERAL



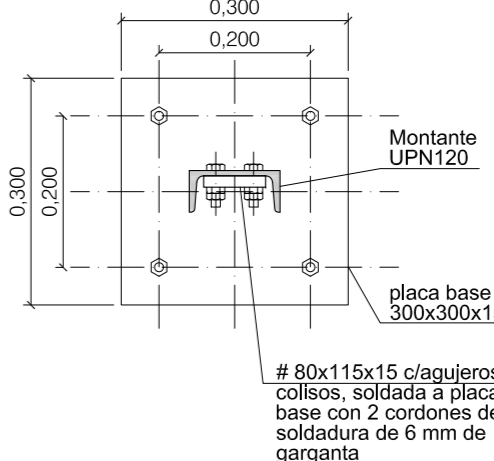
SECCIÓN C-C POR FRENTE



DETALLE APOYO DE MONTANTES ESCALA 1:5



DETALLE PLACA BASE



DETALLE FALDÓN EN SECCIÓN C-C POR FONDO



**Zaragoza**  
AYUNTAMIENTO  
GERENCIA DE URBANISMO

**DIRECCIÓN DE ARQUITECTURA**  
OFICINA TÉCNICA DE ARQUITECTURA

**PROYECTO DE EJECUCIÓN DE DIVISION INTERIOR DE CUBIERTA PARA VEHICULOS EN PARQUE DE BOMBEROS Nº 1**

PLANO:  
**ESTADO REFORMADO: DETALLES DE PERFILERIA Y CERRAMIENTO B - 02**

estudio martin correas ARQUITECTURA Y URBANISMO	ARQUITECTO: <i>Eduardo Martín Correas</i> EDUARDO MARTÍN CORREAS	REFERENCIA: AC-Z-98/2021 CODIGO: 21-019 - ELR BOMBEROS 1 CUBIERTA REFORMA - P1	ESCALA: 1/10 REM: 2384	MAYO 2021
--	--	---	------------------------------	-----------