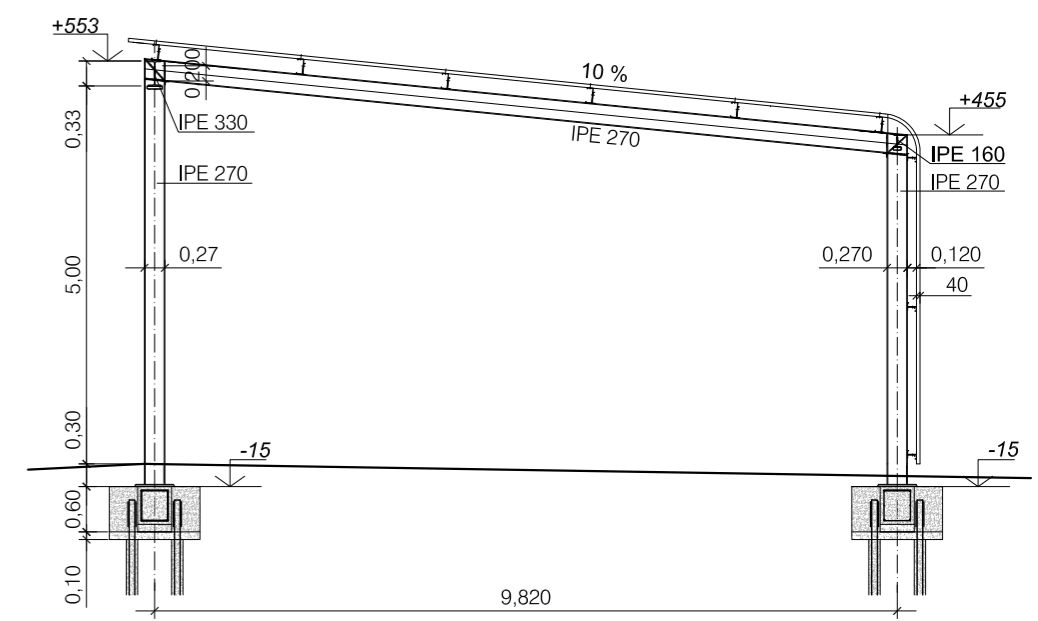
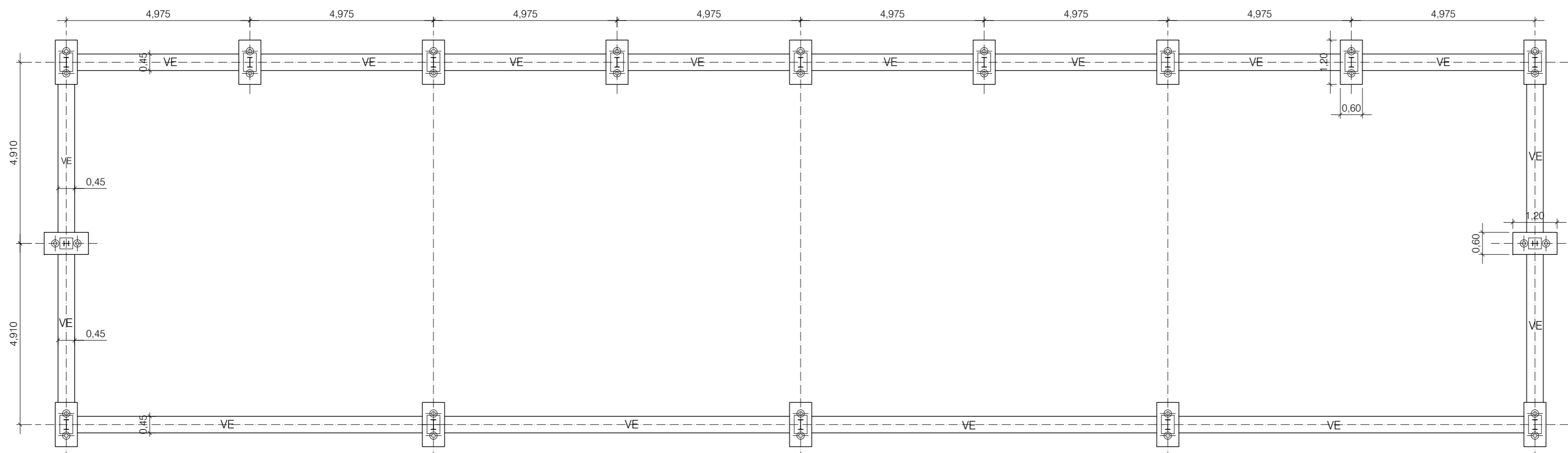


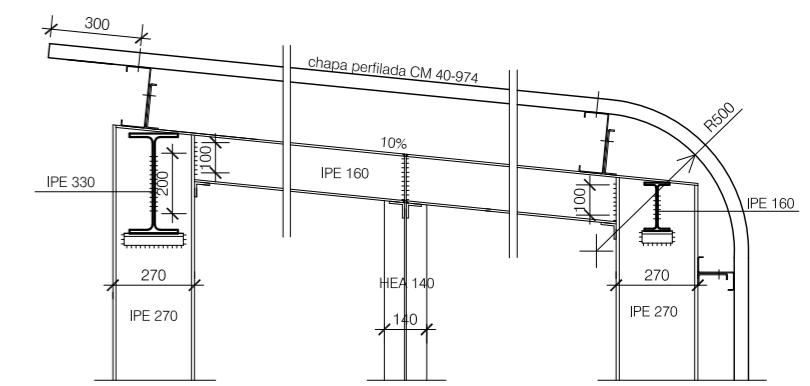
PLANTA ESTRUCTURA
ESCALA 1/100



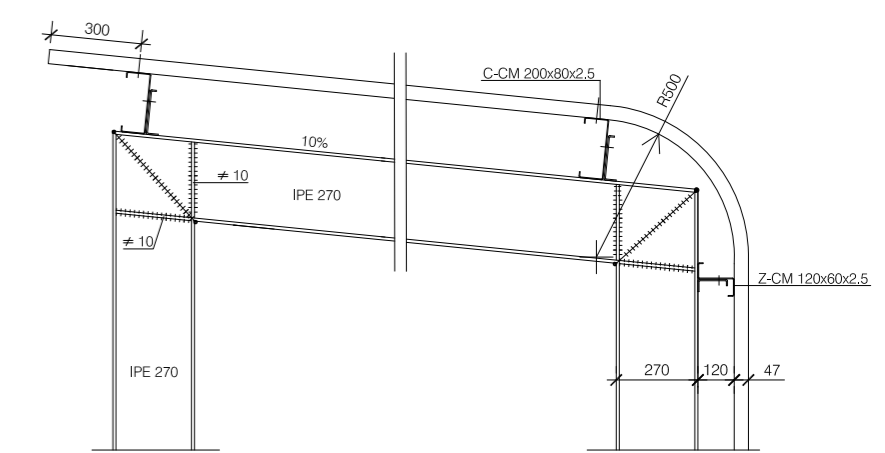
SECCION TIPO
ESCALA 1/100



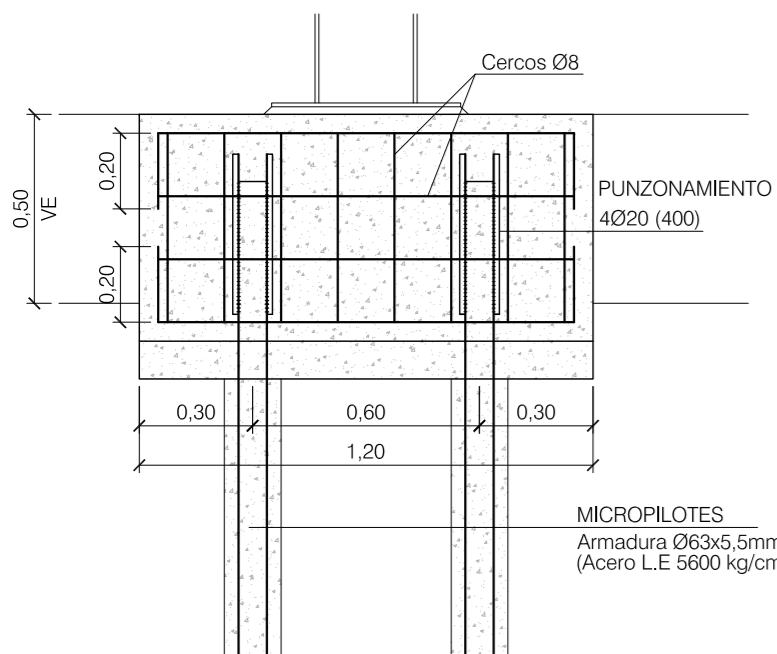
PLANTA CIMENTACIÓN
ESCALA 1/100



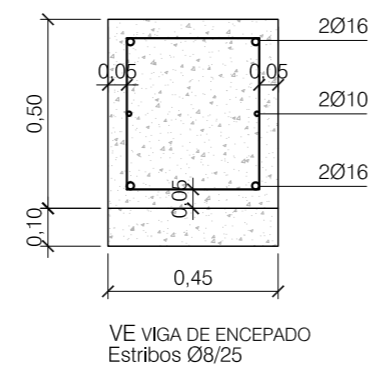
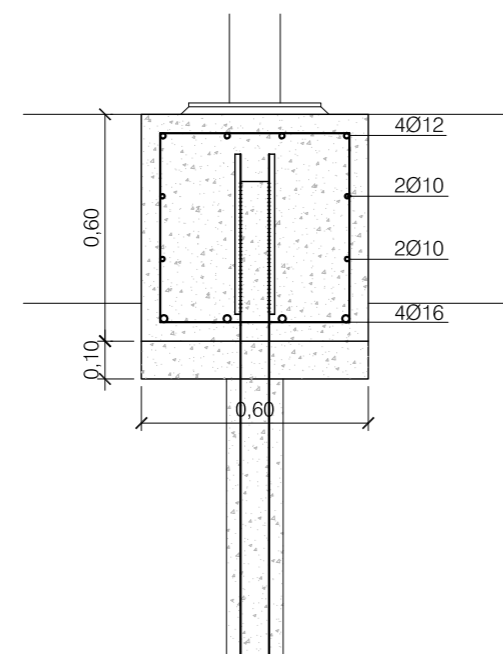
DETALLE PÓRTICO HASTIAL
ESCALA 1/25



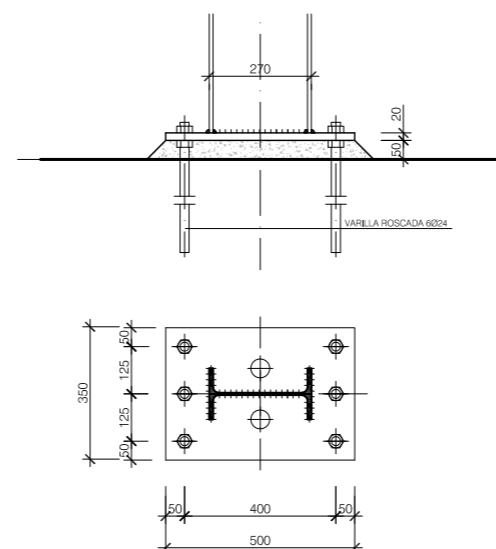
DETALLE PÓRTICO TIPO
ESCALA: 1/25



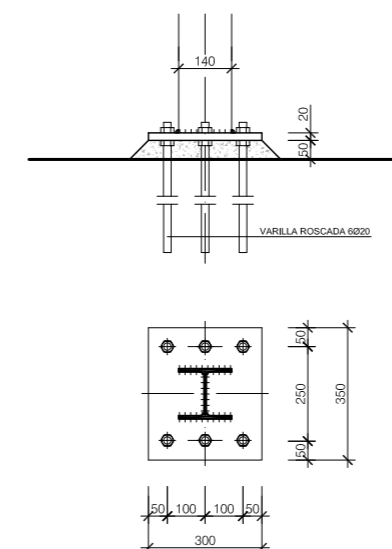
MICROPILOTES
Armadura Ø63x5.5mm
(Acero L.E 5600 kg/cm²)



DETALLES ENCEPADO
ESCALA 1/20



PLACA DE ANCLAJE
(PÓRTICO TIPO)
ESCALA: 1/20



PLACA DE ANCLAJE
(PÓRTICO DE HASTIALES)
ESCALA: 1/20

Zaragoza
AYUNTAMIENTO
GERENCIA DE URBANISMO

DIRECCIÓN DE ARQUITECTURA
OFICINA TÉCNICA DE ARQUITECTURA

PROYECTO DE EJECUCIÓN DE DIVISION INTERIOR DE CUBIERTA PARA
VEHICULOS EN PARQUE DE BOMBEROS Nº 1

PLANO:

ESTADO ACTUAL. PLANTA, SECCION, DETALLES S - 02

estudio martin correas ARQUITECTURA Y URBANISMO	ARQUITECTO:	REFERENCIA:	ESCALA:	MAYO 2021
	<i>Eduardo Martín Correas</i> EDUARDO MARTÍN CORREAS	AC-Z-98/2021	1/100, varias	REM: 2384
		CODIGO:	21-019 - ELR BOMBEROS 1 CUBIERTA REFORMA - P1	