

**REFERENCIA EXPEDIENTE: 295123**

**ASUNTO: Adjudicación Contratos Menores (REMODELACIÓN ÁREA INFANTIL EN CALLE LOS OLIVOS)**

**TIPO DE NECESIDAD: OBRA**

**OBJETO DEL CONTRATO:**

El objeto del presente contrato menor es realizar la obra civil necesaria para la instalación en un área infantil existente de elementos de juego infantiles suministrados por el Ayuntamiento de Zaragoza. La zona infantil a remodelar está situada en la Calle Los Olivos del Barrio de Miralbueno de Zaragoza. Se trata de adaptar el área infantil a los cambios normativos, instalando elementos de juego ya adquiridos por el Ayuntamiento con cargo a los presupuestos participativos de 2017 en una actuación que no se pudo completar del Barrio de Miralbueno.

**DESCRIPCIÓN DE LA OBRA:**

En la actualidad se dispone de varios elementos de juegos infantiles instalados sobre arena de recebo repartidos en dos zonas a lo largo de la calle Los Olivos. Una de las zonas se encuentra junto al Camino del Pilón y la otra junto a la calle Paraíso. Se va a remodelar únicamente esta última. Se procederá a retirar todos los juegos existentes y a ejecutar un área infantil de aproximadamente 140 m<sup>2</sup>.

Los trabajos a realizar en la remodelación / ejecución del área infantil son los siguientes:

- Vallado de la zona de actuación durante la ejecución de los trabajos mediante valla de obra de 2 m de altura colocada sobre pies de hormigón.
- Retirada de juegos infantiles existentes y transporte de los mismos a las instalaciones municipales o a vertedero autorizado (incluida la retirada de las cimentaciones, la reparación del pavimento en las zonas no afectadas por la nueva zona infantil y la gestión de residuos). En la actualidad existen los siguientes juegos infantiles:
  - 2 Balancines
  - 2 muelles
- Retirada de elementos de mobiliario urbano (5 uds de banco) y transporte de los mismos a los Invernaderos municipales (incluida la retirada de las cimentaciones y la reparación del pavimento de arena de recebo en las zonas no afectadas por la nueva zona infantil y la gestión de residuos).
- Excavación en vaciado de 30 cm de espesor por medios mecánicos en terrenos blandos (arena no compactable o zonas estanciales de arena de recebo).
- Ejecución de bordillo de hormigón in situ de 20x20 de HM-25 de consistencia plástica y tamaño máximo del árido de 20 mm, para ambiente no agresivo, incluso parte proporcional de encofrado necesario con aristas matadas al interior de la zona infantil para el posterior atornillado del vallado infantil. La cara superior del bordillo deberá estar ligeramente por encima del pavimento exterior de arena de recebo y del nivel de juego para evitar la salida de áridos de la zona infantil.

Documento firmado digitalmente. Para verificar la validez de la firma acceda a <https://www.zaragoza.es/verifica>  
 Ayuntamiento de Zaragoza - <http://www.zaragoza.es>



MTE5LzixODQ6NDkxVDE\$

NOMBRE DOC.	Ficha técnica		PÁGINA 1 / 206
FIRMADO POR	CARGO FIRMANTE	FECHA FIRMA	ID. FIRMA
PILAR MARIN LAFUENTE	El/La Técnico/a	21/10/2020	7019631

- Instalación de juegos infantiles suministrados por el Ayuntamiento de Zaragoza según los planos. Los elementos suministrados por el Ayuntamiento son los siguientes:
  - 1 muelle individual
  - 1 carrusel giratorio
  - 1 mesa imaginativa
  - 1 compacto pequeño con plataforma y tobogán
  - 1 panel de juego imaginativo
  - 1 columpio doble mixto con 1 asiento plano y uno cuna

Se adjunta plano con la distribución de los elementos de juego y sus distancias de seguridad en el ANEXO III.

Igualmente se aportan fichas técnicas de los elementos de juego infantil a instalar en el ANEXO IV.

- Vallado infantil de una altura igual o superior a 75 cm. instalado atornillado sobre el bordillo de hormigón in situ previamente ejecutado incluidas las piezas de anclaje. El acceso a la zona infantil se realizará por entradas tipo burladero. La estructura del vallado será de acero galvanizado con lamas de polietileno de alta densidad de 12 y 19 mm de espesor. El vallado se adaptará a la curvatura de la zona.
- Instalación de cartel indicador de la zona infantil con toda la información contenida en la norma UNE-EN 172001:2004. En caso de no disponerse de espacio suficiente en el interior de la zona infantil para su colocación, el cartel podrá instalarse en la zona exterior incluyendo en este caso la cimentación necesaria para instalarlo atornillado.
- Certificación del área por empresa acreditada por ENAC tipo A.

La medición y valoración de los trabajos se encuentra en el anexo 2 Mediciones y Presupuesto.

Todos los elementos deberán estar certificados por empresa acreditada por ENAC independiente del fabricante bajo la normativa de aplicación a la fabricación e instalación de juegos infantiles:

- UNE 147103. Título: “Planificación y gestión de las áreas y parques de juego al aire libre”.
- UNE-EN 1176-1. Título: “Equipamiento de las áreas de juego y superficies. Parte 1: Requisitos generales de seguridad y métodos de ensayo”.
- UNE-EN 1176-2. Título: “Equipamiento de las áreas de juego y superficies Parte 2: Requisitos de seguridad específicos suplementarios y métodos de ensayo para columpios”.
- UNE-EN 1176-3. Título: “Equipamiento de las áreas de juego y superficies Parte 3: Requisitos de seguridad específicos suplementarios y métodos de ensayo para toboganes”.
- UNE-EN 1176-4. Título: “Equipamiento de las áreas de juego y superficies Parte 4: Requisitos de seguridad específicos suplementarios y métodos de ensayo para tirolinas”.
- UNE-EN 1176-5. Título: “Equipamiento de las áreas de juego y superficies Parte 5: Requisitos de seguridad específicos suplementarios y métodos de ensayo para carruseles”.
- UNE-EN 1176-6. Título: “Equipamiento de las áreas de juego y superficies Parte 6: Requisitos de seguridad específicos suplementarios y métodos de ensayo para balancines”.
- UNE-EN 1176-7. Título: “Equipamiento de las áreas de juego y superficies Parte 7: Guía para la instalación, inspección, mantenimiento y utilización”.
- UNE-EN 1176-10. Título: “Equipamiento de las áreas de juego Parte 10: Requisitos de seguridad específicos y adicionales y métodos de ensayo para equipos de juego en recintos totalmente cerrados”.
- UNE-EN 1176-11. Título: “Equipamiento de las áreas de juego Parte 11: Requisitos de seguridad y métodos de ensayo suplementarios específicos para redes tridimensionales”.
- UNE-EN 1177. Título: Revestimientos de las superficies de las áreas de juego absorbentes de impactos. Requisitos de seguridad y métodos de ensayo”.

El certificado de producto deberá ser un certificado tal y como define la norma UNE-EN ISO/IEC 17065:2012 y cumplir los requisitos de dicha norma, no siendo válido cualquier otro tipo de certificado, aunque haya sido expedido por entidad acreditada por ENAC.

Documento firmado digitalmente. Para verificar la validez de la firma acceda a <https://www.zaragoza.es/verifica>  
Ayuntamiento de Zaragoza - <http://www.zaragoza.es>



MTE5LZXODQ6NDkVDE\$

NOMBRE DOC.	Ficha técnica		PÁGINA 2 / 206
FIRMADO POR	CARGO FIRMANTE	FECHA FIRMA	ID. FIRMA
PILAR MARIN LAFUENTE	Ei/La Técnico/a	21/10/2020	7019631

La instalación realizada tendrá como mínimo un periodo de garantía de dos años (excluidos los daños causados por vandalismo). Igualmente se deberá garantizar la existencia de repuestos de vallado durante un mínimo de 10 años.

Se adjunta fotografías (anexo 1), mediciones y presupuesto (anexo 2), planos (anexo 3), fichas técnicas de los elementos suministrados por el Ayuntamiento (anexo 4) y estudio básico de seguridad y salud.(anexo 5).

**PRECIO DEL CONTRATO:** 19.910,90 EUROS + 4.181,29 EUROS (IVA) = 24.092,19 EUROS (IVA INCLUIDO)

### CRITERIOS DE ADJUDICACIÓN

Cada licitador solo podrá presentar una oferta en relación con el objeto del contrato. En la oferta se indicará la oferta económica total (con y sin IVA) y el plazo de ejecución ofertado, así como toda la documentación indicada en el Anexo 6.

Al tratarse de una obra, en caso de haber variaciones en las mediciones, estas se aplicarán en la certificación de los trabajos, aplicando el mismo porcentaje de baja a todos los precios unitarios en función de la oferta económica realizada.

El plazo de ejecución de los trabajos será de 4 semanas (28 días naturales). Este comenzará a contar desde el día siguiente a la firma del Acta de Replanteo Inicial (este plazo podrá ampliarse si una vez adjudicada la obra se produjeran inclemencias meteorológicas que impidiesen la realización de los trabajos en el plazo establecido).

Una vez adjudicada la obra se dispondrá de un plazo de una semana para presentar el Plan de Seguridad y Salud para su aprobación municipal. Este plazo es independiente del plazo de ejecución.

Se adjudicará el presente contrato menor a la oferta que obtenga mayor puntuación según los siguientes criterios:

Se valorará cada oferta hasta un máximo de 100 puntos con la siguiente subdivisión:

#### 1.- Oferta económica: 80 puntos

Se adjudicará la máxima puntuación a la empresa realice una mayor baja respecto al precio de licitación del contrato. El resto de ofertas obtendrán una puntuación proporcional según la siguiente fórmula:

$$P_i = \frac{80 * (P_{bl} - O_i)}{P_{bl} - O_{min}}$$

donde

P<sub>i</sub> es la puntuación obtenida por el licitante i

P<sub>bl</sub> es el presupuesto base de licitación (sin IVA)

O<sub>i</sub> es la oferta que se valora (sin IVA)

O<sub>min</sub> es la oferta mínima (sin IVA)

#### 2.- Reducción en el plazo de ejecución: 20 puntos

Se otorgará la puntuación máxima a la empresa que indique mayor reducción en el plazo de ejecución puntuando a las demás empresas de forma proporcional en base a la siguiente fórmula:

$$P_i = \frac{20 * R_i}{R_m}$$

donde

P<sub>i</sub> es la puntuación obtenida por el licitante i

R<sub>i</sub> es la reducción del plazo de entrega ofertado por por el licitante i (en número de días)

R<sub>m</sub> es la reducción del plazo de entrega mayor (en número de días) entre las ofertas presentadas.

La reducción máxima en el plazo de ejecución será de 2 semanas (14 días naturales) ya que se considera que



NOMBRE DOC.	Ficha técnica		PÁGINA 3 / 206
FIRMADO POR	CARGO FIRMANTE	FECHA FIRMA	ID. FIRMA
PILAR MARIN LAFUENTE	El/La Técnico/a	21/10/2020	7019631

para la realización de los trabajos descritos se necesitan un mínimo de 2 semanas (14 días naturales).

#### OTRAS CONDICIONES DE ADJUDICACIÓN:

El pago se formalizará mediante la entrega de la factura de la licitación adjudicataria una vez finalizadas las obras.

La empresa adjudicataria responderá frente al Ayuntamiento de Zaragoza, de todos aquellos daños o perjuicios que se pudieran producir, por efecto directo de la falta de calidad del producto suministrado e instalado imputable a la Empresa Adjudicataria.

Todos los impuestos, contribuciones o tasas que pesan sobre el objeto del contrato, serán por cuenta del adjudicatario.

En el precio del siguiente contrato quedan incluidos las medidas de seguridad y cualquier otro gasto necesario para la correcta ejecución de las obras.

#### FORMA DE PRESENTACIÓN

Correo electrónico a [pmarin@zaragoza.es](mailto:pmarin@zaragoza.es). La oferta se presentará en un único archivo pdf. Se deberá contactar con el Servicio de Parques para confirmar que la oferta se ha recibido correctamente en caso de no recibirse correo electrónico de confirmación de recepción. El documento de la oferta (que deberá estar correctamente identificado con el número de expediente), no se abrirá hasta que no finalice el plazo de presentación de ofertas.

La oferta deberá recibirse en el Servicio antes de finalizar el plazo de presentación.

#### CLÁUSULA SOCIAL DE GENERO

En cumplimiento de la Instrucción relativa a la incorporación en los contratos celebrados por el Ayuntamiento de Zaragoza, sus organismos autónomos y entidades del sector público municipal, se establece la obligatoriedad para la entidad licitadora de utilizar un lenguaje e imágenes no sexista en toda documentación, publicidad, imagen o materiales que se generen durante la ejecución del contrato. Esta obligación deberá incluirse en la Memoria Técnica.

I.C. De Zaragoza, a 21 de Octubre de 2020

Documento firmado digitalmente. Para verificar la validez de la firma acceda a <https://www.zaragoza.es/verifica>  
Ayuntamiento de Zaragoza - <http://www.zaragoza.es>



MTE5LzixODQ5NDkxVDE\$

NOMBRE DOC.	Ficha técnica		PÁGINA 4 / 206
FIRMADO POR	CARGO FIRMANTE	FECHA FIRMA	ID. FIRMA
PILAR MARIN LAFUENTE	El/La Técnico/a	21/10/2020	7019631

ANEXO 1: FOTOGRAFÍAS

Juegos Actuales



Documento firmado digitalmente. Para verificar la validez de la firma acceda a <https://www.zaragoza.es/verifica>  
Ayuntamiento de Zaragoza - <http://www.zaragoza.es>



MTE5LzixODQ5NDkvDE\$

NOMBRE DOC.	Ficha técnica		PÁGINA 5 / 206
FIRMADO POR	CARGO FIRMANTE	FECHA FIRMA	ID. FIRMA
PILAR MARIN LAFUENTE	El/La Técnico/a	21/10/2020	7019631

Documento firmado digitalmente. Para verificar la validez de la firma acceda a <https://www.zaragoza.es/verifica>  
Ayuntamiento de Zaragoza - <http://www.zaragoza.es>



MTE5LzixODQ5NDkxVDE\$

NOMBRE DOC.	Ficha técnica		PÁGINA 6 / 206
FIRMADO POR	CARGO FIRMANTE	FECHA FIRMA	ID. FIRMA
PILAR MARIN LAFUENTE	El/La Técnico/a	21/10/2020	7019631

ANEXO 2: MEDICIONES Y PRESUPUESTO

Documento firmado digitalmente. Para verificar la validez de la firma acceda a <https://www.zaragoza.es/verifica>  
Ayuntamiento de Zaragoza - <http://www.zaragoza.es>



MTE5LzixODQ5NDkxVDE\$

NOMBRE DOC.	Ficha técnica		PÁGINA 7 / 206
FIRMADO POR	CARGO FIRMANTE	FECHA FIRMA	ID. FIRMA
PILAR MARIN LAFUENTE	El/La Técnico/a	21/10/2020	7019631

Documento firmado digitalmente. Para verificar la validez de la firma acceda a <https://www.zaragoza.es/verifica>  
Ayuntamiento de Zaragoza - <http://www.zaragoza.es>



MTE5LzixODQ5NDkxVDE\$

NOMBRE DOC.	Ficha técnica		PÁGINA 8 / 206
FIRMADO POR	CARGO FIRMANTE	FECHA FIRMA	ID. FIRMA
PILAR MARIN LAFUENTE	El/La Técnico/a	21/10/2020	7019631



**PRESUPUESTO Y MEDICIONES**

CALLE LOS OLIVOS

CÓDIGO RESUMEN UDS LONGITUD ANCHURA ALTURA CANTIDAD PRECIO IMPORTE

**C01 DESMONTAJES**

<p>CALE01a</p> <p>ud Levantado j.infantil aislado i/transp.ext.obra</p> <p>Levantado de juego infantil aislado tipo muelle, columpio, tobogán, balancín, imaginativo, etc. por medios manuales, incluso carga y transporte a instalaciones municipales o vertedero autorizado (incluida la gestión de residuos), con aprovechamiento de elementos de sujeción y accesorios para posibles reparaciones posteriores, p.p. de medios auxiliares, retirada de cimentaciones y reparación del pavimento en las zonas no afectadas por la nueva zona infantil y la gestión de residuos. Medida la unidad levantada en obra.</p> <p>Antes del inicio de la obra se realizará una visita de inspección en la que se indicarán que elementos o partes de elementos se deberán trasladar a dependencias municipales, siendo el resto llevado a vertedero autorizado.</p> <p>Juegos infantiles</p>	<p>4</p> <hr/> <p>4.00</p>	<p>4.00</p> <hr/> <p>39.91</p>	<p>159.64</p>
<p>CALE02a</p> <p>ud Levantado elemento mobiliario i/transp. ext obra.</p> <p>Levantado de elementos de mobiliario (bancos), por medios manuales, incluso carga y transporte a instalaciones municipales, p.p. de medios auxiliares y retirada de cimentaciones y reparación del pavimento en las zonas no afectadas por la nueva zona infantil y la gestión de residuos. Medida la unidad levantada en obra.</p>	<p>5</p> <hr/> <p>5.00</p>	<p>5.00</p> <hr/> <p>38.13</p>	<p>190.65</p>
<p><b>TOTAL C01 .....</b></p>			<p><b>350.29</b></p>

Documento firmado digitalmente. Para verificar la validez de la firma acceda a <https://www.zaragoza.es/verifica>

Ayuntamiento de Zaragoza - <http://www.zaragoza.es>



MTE5LzIXODQ5NDkVDE\$

NOMBRE DOC.	Ficha técnica		PÁGINA 9 / 206
FIRMADO POR	CARGO FIRMANTE	FECHA FIRMA	ID. FIRMA
PILAR MARIN LAFUENTE	EI/La Técnico/a	21/10/2020	7019631

**PRESUPUESTO Y MEDICIONES**

CALLE LOS OLIVOS

CÓDIGO RESUMEN UDS LONGITUD ANCHURA ALTURA CANTIDAD PRECIO IMPORTE

**C02 MOVIMIENTO DE TIERRAS**

E02CM030 m3 Exc. Vac. a máquina, T. Compactos i/trasnp. vertedero  
 Excavación en vaciado, en terrenos compactos, por medios mecánicos, con retirada de tierras fuera de la excavación, incluso carga y transporte al vertedero (incluída la gestión de residuos) y con p.p. de medios auxiliares. Medida la unidad ejecutada.

Zona de juegos infantiles	1	140.00	1.00	0.30	42.00		
					42.00	18.00	756.00
<b>TOTAL C02 .....</b>							<b>756.00</b>

Documento firmado digitalmente. Para verificar la validez de la firma acceda a <https://www.zaragoza.es/verifica>  
 Ayuntamiento de Zaragoza - <http://www.zaragoza.es>



NOMBRE DOC.	Ficha técnica		PÁGINA 10 / 206
FIRMADO POR	CARGO FIRMANTE	FECHA FIRMA	ID. FIRMA
PILAR MARIN LAFUENTE	Ei/La Técnico/a	21/10/2020	7019631

**PRESUPUESTO Y MEDICIONES**

CALLE LOS OLIVOS

CÓDIGO RESUMEN UDS LONGITUD ANCHURA ALTURA CANTIDAD PRECIO IMPORTE

**C03 ALBAÑILERÍA Y CIMENTACIONES**

U04BH006 m Bord. Horm. In situ 20x20 cm

Ejecución de bordillo de hormigón in situ de 20x20 de HM-25 de consistencia plástica y tamaño máximo del árido de 20 mm, para ambiente no agresivo, incluso parte proporcional de encofrado necesario con aristas matedas al interior de la zona infantil para el posterior atornillado del vallado infantil. Medida la unidad ejecutada.

Zona juegos infantiles	1	46.13		46.13		
Zona burladero	1	2.50		2.50		
				48.63	15.64	760.57
<b>TOTAL C03 .....</b>						<b>760.57</b>

Documento firmado digitalmente. Para verificar la validez de la firma acceda a <https://www.zaragoza.es/verifica>

Ayuntamiento de Zaragoza - <http://www.zaragoza.es>



MTE5LzIXODQ5NDkvDE\$

NOMBRE DOC.	Ficha técnica		PÁGINA 11 / 206
FIRMADO POR	CARGO FIRMANTE	FECHA FIRMA	ID. FIRMA
PILAR MARIN LAFUENTE	EI/La Técnico/a	21/10/2020	7019631

**PRESUPUESTO Y MEDICIONES**

CALLE LOS OLIVOS

CÓDIGO RESUMEN UDS LONGITUD ANCHURA ALTURA CANTIDAD PRECIO IMPORTE

**C04 EQUIPAMIENTO**

U15IC055 m Valla acero galvanizado y polietileno colores h min 75 cm.

Suministro y colocación de valla de acero galvanizado y polietileno de colores de una altura igual o superior a 75 cm. instalado atornillado sobre borde perimetral previamente ejecutado incluidas las piezas de anclaje y la parte proporcional de tramos y piezas especiales para adaptar el vallado a la curvatura del área infantil. Medida la unidad ejecutada.

Zona juegos infantiles	1	44.70		44.70	
Zona burladero	1	2.00		2.00	
				46.70	177.21
					8,275.71

LJSB18a ud Colocación cartel s/arena

Instalación de cartel de zona infantil atornillado (incluido el suministro), incluso cimentación de hormigón según normativa Europea EN 1176-1177, medida la unidad colocada en obra.

Zona de juegos infantiles	1			1.00	
				1.00	344.34
					344.34

P04PAJ012 u Montaje e Instalación de elementos de juego

Montaje e instalación de elementos de juego suministrados por el Ayuntamiento de Zaragoza. Los elementos a instalar son:

- 1 muelle
- 1 carrusel giratorio
- 1 mesa imaginativa
- 1 Balancín
- 1 tobogan
- 1 columpio doble mixto con 1 asiento plano y uno cuna

	1			1.00	
				1.00	3,421.56
					3,421.56

**TOTAL C04 ..... 12,041.61**

Documento firmado digitalmente. Para verificar la validez de la firma acceda a <https://www.zaragoza.es/verifica>

Ayuntamiento de Zaragoza - <http://www.zaragoza.es>



MTE5LzixODQ6NDkvDE\$

NOMBRE DOC.	Ficha técnica		PÁGINA 12 / 206
FIRMADO POR	CARGO FIRMANTE	FECHA FIRMA	ID. FIRMA
PILAR MARIN LAFUENTE	EI/La Técnico/a	21/10/2020	7019631

**PRESUPUESTO Y MEDICIONES**

CALLE LOS OLIVOS

CÓDIGO RESUMEN UDS LONGITUD ANCHURA ALTURA CANTIDAD PRECIO IMPORTE

**C05 PAVIMENTOS**

LJSB01a m3 Arena de Sílice AS4000 0.4-0.9 mm.

Suministro y extendido de una capa de 30 cm como mínimo de arena de sílice no compactable AS4000 de granulometría 0,4-0,9., transportada y extendida mediante medios mecánicos, incluidos remates a mano y limpieza, excavación no incluida. Medida la unidad ejecutada.

Zona de juegos infantiles	1	140.00	1.00	0.30	42.00		
					42.00	51.39	2,158.38

**TOTAL C05** ..... **2,158.38**

Documento firmado digitalmente. Para verificar la validez de la firma acceda a <https://www.zaragoza.es/verifica>

Ayuntamiento de Zaragoza - <http://www.zaragoza.es>



MTE5LzixODQ5NDkxVDE\$

NOMBRE DOC.	Ficha técnica		PÁGINA 13 / 206
FIRMADO POR	CARGO FIRMANTE	FECHA FIRMA	ID. FIRMA
PILAR MARIN LAFUENTE	El/La Técnico/a	21/10/2020	7019631

**PRESUPUESTO Y MEDICIONES**

CALLE LOS OLIVOS

CÓDIGO RESUMEN UDS LONGITUD ANCHURA ALTURA CANTIDAD PRECIO IMPORTE

**C06 CERTIFICACIÓN**

E06CER010 ud Certificación área infantil

Certificación del área por empresa acreditada por ENAC tipo A.

Zona juegos infantiles	1	1.00		
		1.00	250.00	250.00
<b>TOTAL C06</b> .....				<b>250.00</b>

Documento firmado digitalmente. Para verificar la validez de la firma acceda a <https://www.zaragoza.es/verifica>  
 Ayuntamiento de Zaragoza - <http://www.zaragoza.es>



MTE5LzixODQ5NDkvVDE\$

NOMBRE DOC.	Ficha técnica		PÁGINA 14 / 206
FIRMADO POR	CARGO FIRMANTE	FECHA FIRMA	ID. FIRMA
PILAR MARIN LAFUENTE	EI/La Técnico/a	21/10/2020	7019631

**PRESUPUESTO Y MEDICIONES**

CALLE LOS OLIVOS

CÓDIGO RESUMEN UDS LONGITUD ANCHURA ALTURA CANTIDAD PRECIO IMPORTE

**C07 SEGURIDAD Y SALUD**

E28PB163	m	Vallado perimetral obra						
Valla metálica móvil de módulos prefabricados de 3,00x2,00 m. de altura, enrejados de 330x70 mm. y D=5 mm. de espesor, batidores horizontales de D=42 mm. y 1,50 mm. de espesor, todo ello galvanizado en caliente, sobre soporte de hormigón prefabricado de 230x600x150 mm., separados cada 3,00 m., accesorios de fijación, considerando 5 usos, incluso montaje y desmontaje. s/R.D. 486/97.								
Zona de obra de juegos infantiles			1	50.00		50.00		
						50.00	6.00	300.00
E06PAS010	pa	Otras medidas de protección colectiva e individual						
Medidas de protección colectivas e individuales para realizar los trabajos con seguridad.								
			1			1.00		
						1.00	115.00	115.00
<b>TOTAL C07 .....</b>								<b>415.00</b>
<b>TOTAL .....</b>								<b>16,731.85</b>

Documento firmado digitalmente. Para verificar la validez de la firma acceda a <https://www.zaragoza.es/verifica>

Ayuntamiento de Zaragoza - <http://www.zaragoza.es>



MTE5LzlxODQ6NDkxVDE\$

NOMBRE DOC.	Ficha técnica		PÁGINA 15 / 206
FIRMADO POR	CARGO FIRMANTE	FECHA FIRMA	ID. FIRMA
PILAR MARIN LAFUENTE	Ei/La Técnico/a	21/10/2020	7019631

# RESUMEN DE PRESUPUESTO

CALLE LOS OLIVOS

CAPÍTULO	RESUMEN	IMPORTE
C01	DESMONTAJES.....	350.29
C02	MOVIMIENTO DE TIERRAS.....	756.00
C03	ALBAÑILERÍA Y CIMENTACIONES .....	760.57
C04	EQUIPAMIENTO .....	12,041.61
C05	PAVIMENTOS .....	2,158.38
C06	CERTIFICACIÓN.....	250.00
C07	SEGURIDAD Y SALUD.....	415.00
	<b>PRESUPUESTO DE EJECUCIÓN MATERIAL</b>	<b>16,731.85</b>
	13.00 % Gastos generales .....	2,175.14
	6.00 % Beneficio industrial .....	1,003.91
	Suma.....	3,179.05
	<b>PRESUPUESTO BASE DE LICITACIÓN SIN IVA</b>	<b>19,910.90</b>
	21% IVA .....	4,181.29
	<b>PRESUPUESTO BASE DE LICITACIÓN</b>	<b>24,092.19</b>

Asciende el presupuesto a la expresada cantidad de VEINTICUATRO MIL NOVENTA Y DOS con DIECINUEVE CÉNTIMOS

Zaragoza, 15 de Septiembre de 2020.

Documento firmado digitalmente. Para verificar la validez de la firma acceda a <https://www.zaragoza.es/verifica>  
 Ayuntamiento de Zaragoza - <http://www.zaragoza.es>



MTE5LzixODQ6NDkvDE\$

NOMBRE DOC.	Ficha técnica		PÁGINA 16 / 206
FIRMADO POR	CARGO FIRMANTE	FECHA FIRMA	ID. FIRMA
PILAR MARIN LAFUENTE	Ei/La Técnico/a	21/10/2020	7019631



ANEXO 3: PLANOS

1. SITUACIÓN
2. EMPLAZAMIENTO
3. ESTADO ACTUAL
4. NUEVA ÁREA
5. DETALLE VALLADO

Documento firmado digitalmente. Para verificar la validez de la firma acceda a <https://www.zaragoza.es/verifica>  
Ayuntamiento de Zaragoza - <http://www.zaragoza.es>



MTE5LzixODQ5NDkxVDE\$

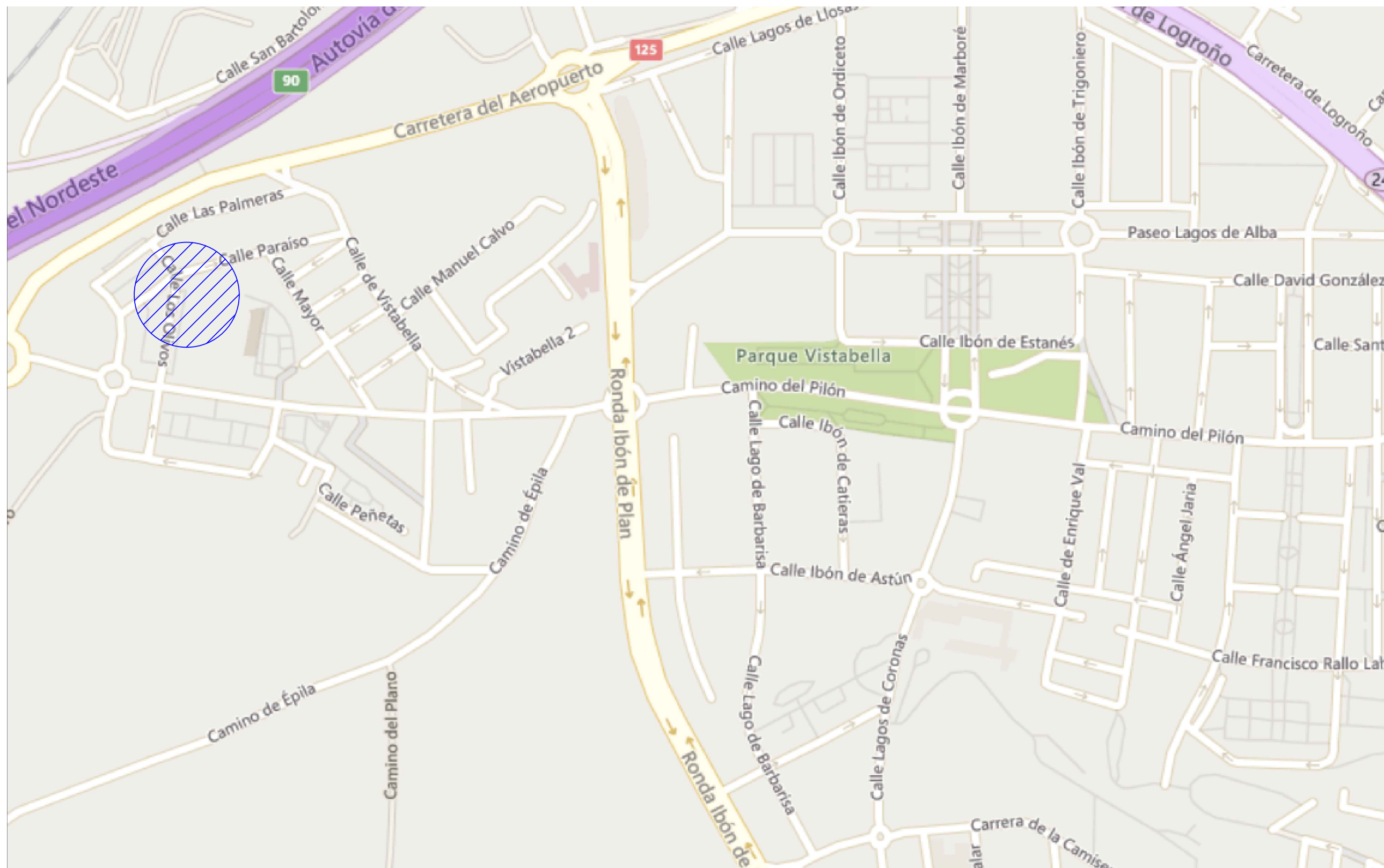
NOMBRE DOC.	Ficha técnica		PÁGINA 17 / 206
FIRMADO POR	CARGO FIRMANTE	FECHA FIRMA	ID. FIRMA
PILAR MARIN LAFUENTE	El/La Técnico/a	21/10/2020	7019631

Documento firmado digitalmente. Para verificar la validez de la firma acceda a <https://www.zaragoza.es/verifica>  
Ayuntamiento de Zaragoza - <http://www.zaragoza.es>



MTE5LzixODQ5NDkxVDE\$

NOMBRE DOC.	Ficha técnica		PÁGINA 18 / 206
FIRMADO POR	CARGO FIRMANTE	FECHA FIRMA	ID. FIRMA
PILAR MARIN LAFUENTE	EI/La Técnico/a	21/10/2020	7019631



PARQUES, JARDINES E  
INFRAESTRUCTURAS  
VERDES

LA ARQUITECTA TÉCNICA:  
PILAR MARÍN LAFUENTE

PROYECTO  
REMDELACIÓN DE ÁREA INFANTIL  
CALLE LOS OLIVOS  
(MIRALBUENO-ZARAGOZA)

PLANO

SITUACIÓN

FECHA  
SEPT-2020  
ESCALA  
S/E

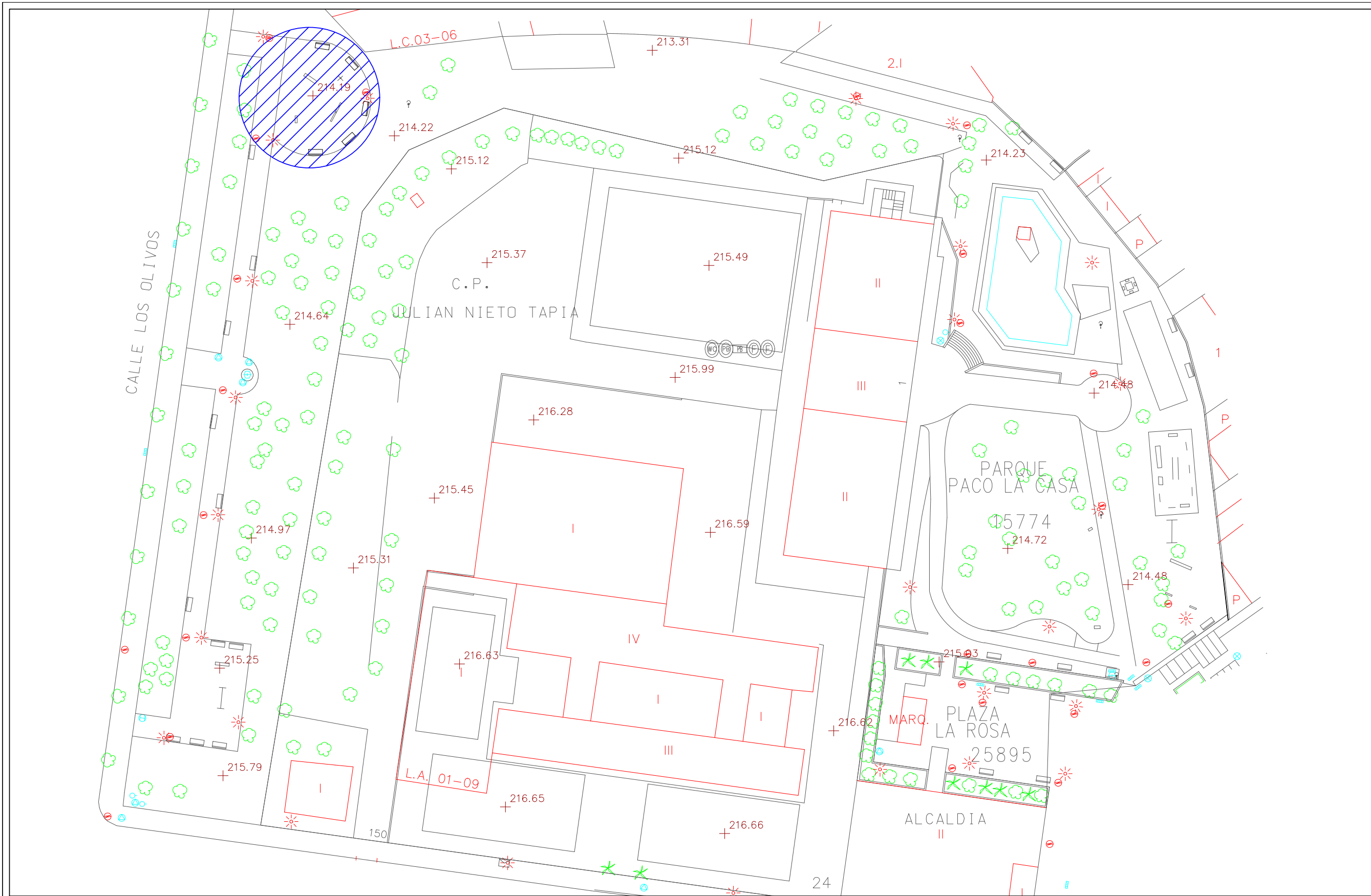
Nº DE PLANO  
1

NOMBRE DOC.	Ficha técnica		PÁGINA 19 / 206
FIRMADO POR	CARGO FIRMANTE	FECHA FIRMA	ID. FIRMA
PILAR MARIN LAFUENTE	EI/La Técnico/a	21/10/2020	7019631



NOMBRE DOC.	Ficha técnica			PÁGINA 20 / 206
FIRMADO POR	CARGO FIRMANTE	FECHA FIRMA	ID. FIRMA	
PILAR MARIN LAFUENTE	Ei/La Técnico/a	21/10/2020	7019631	





PARQUES, JARDINES E  
INFRAESTRUCTURAS  
VERDES

LA ARQUITECTA TÉCNICA:  
PILAR MARÍN LAFUENTE

PROYECTO  
REMEDIACIÓN DE ÁREA INFANTIL  
CALLE LOS OLIVOS  
(MIRALBUENO-ZARAGOZA)

PLANO  
EMPLAZAMIENTO

FECHA  
SEPT-2020  
ESCALA  
1:500

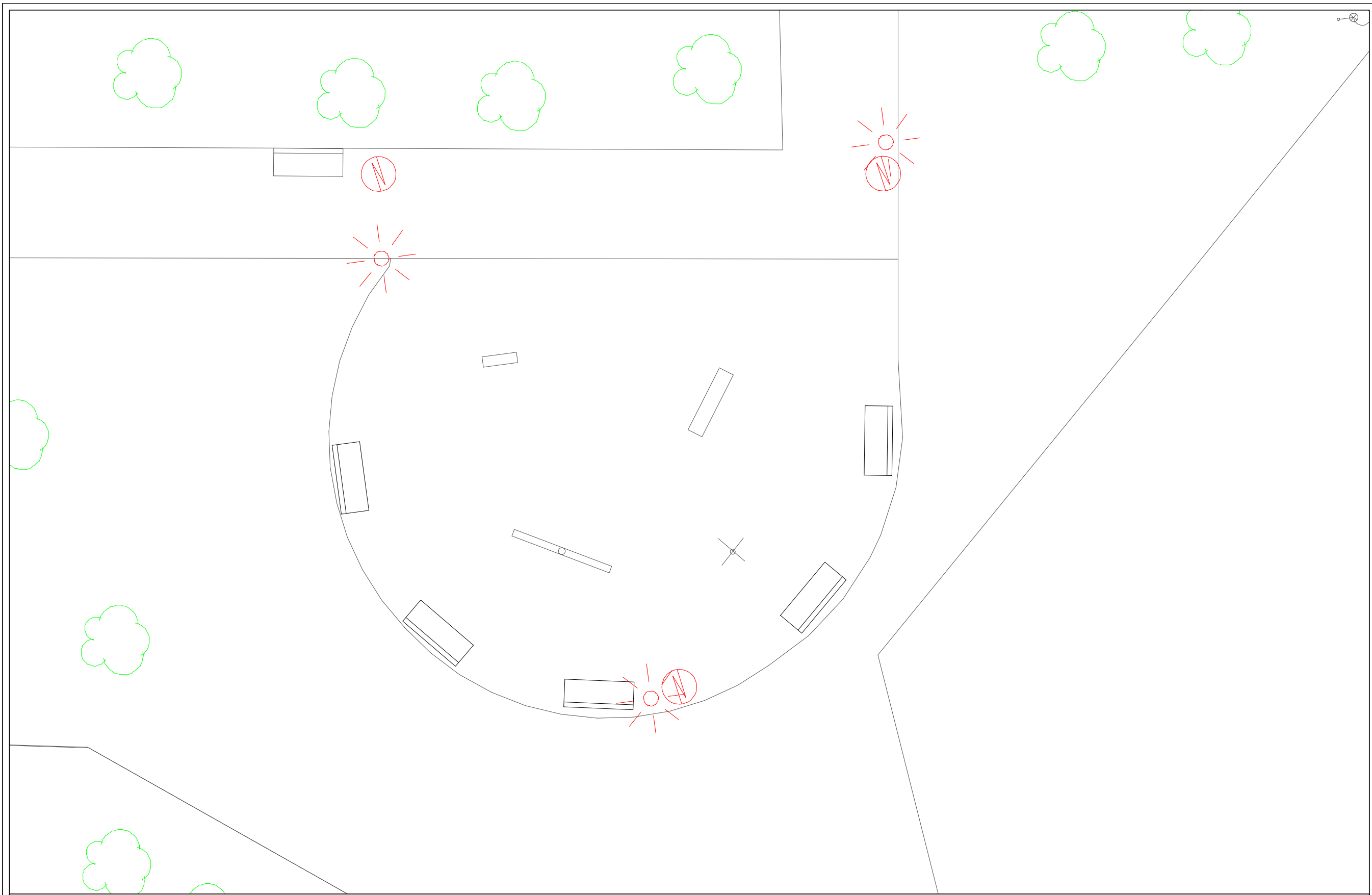
Nº DE PLANO  
2

NOMBRE DOC.		Ficha técnica		PÁGINA 21 / 206	
FIRMADO POR		CARGO FIRMANTE		FECHA FIRMA	
PILAR MARIN LAFUENTE		Ei/La Técnico/a		21/10/2020	
				ID. FIRMA	
				7019631	



NOMBRE DOC.	Ficha técnica			PÁGINA 22 / 206
FIRMADO POR	CARGO FIRMANTE	FECHA FIRMA	ID. FIRMA	
PILAR MARIN LAFUENTE	Ei/La Técnico/a	21/10/2020	7019631	





PARQUES, JARDINES E  
INFRAESTRUCTURAS  
VERDES

LA ARQUITECTA TÉCNICA:  
PILAR MARÍN LAFUENTE

PROYECTO  
REMDELACIÓN ÁREA INFANTIL  
CALLE LOS OLIVOS  
(MIRALBUENO-ZARAGOZA)

PLANO  
ESTADO ACTUAL

FECHA  
SEPT-2020  
ESCALA  
1:100

Nº DE PLANO  
3

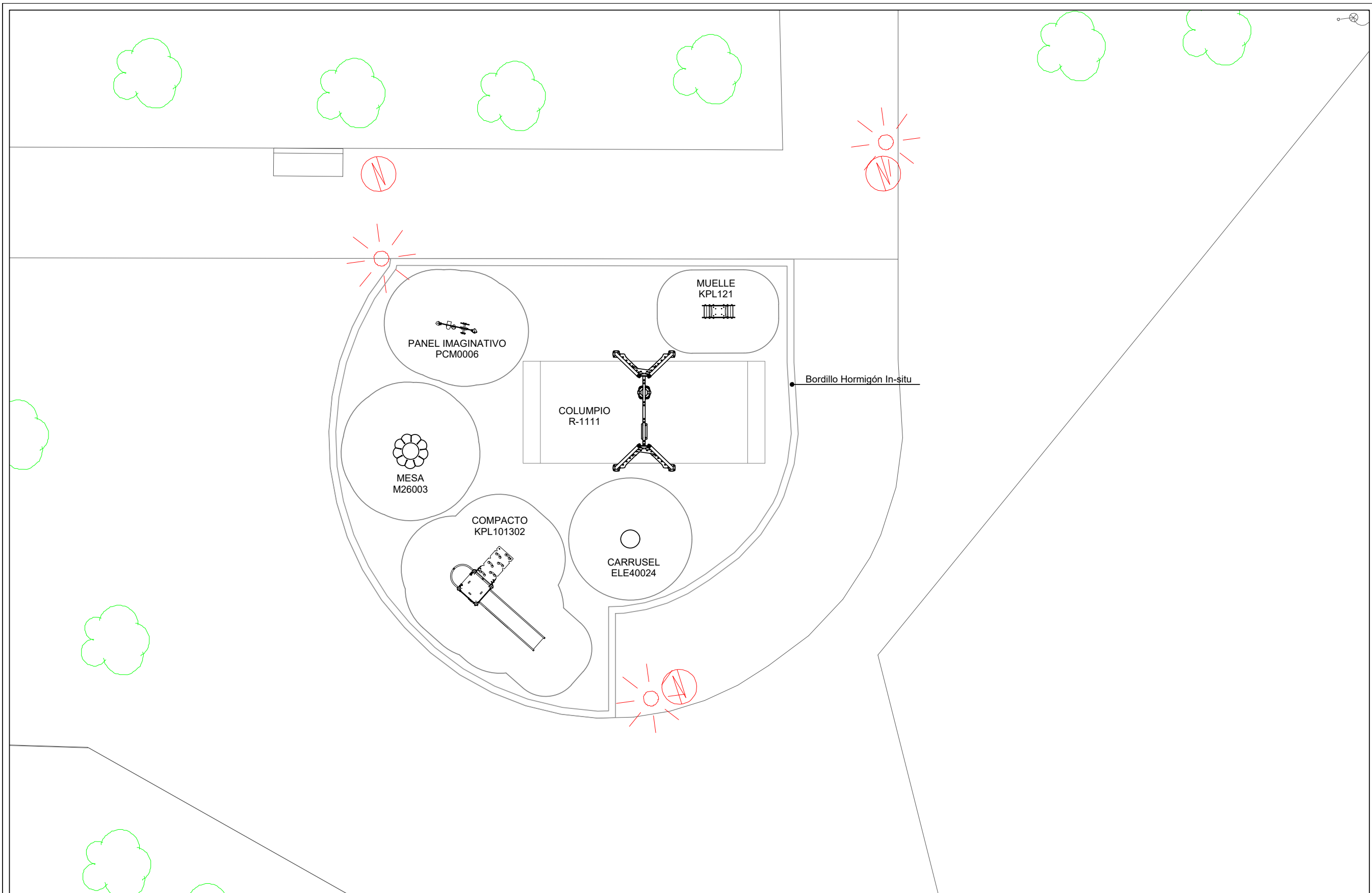
NOMBRE DOC.	Ficha técnica		PÁGINA 23 / 206
FIRMADO POR	CARGO FIRMANTE	FECHA FIRMA	ID. FIRMA
PILAR MARIN LAFUENTE	Ei/La Técnico/a	21/10/2020	7019631



NOMBRE DOC.	Ficha técnica			PÁGINA 24 / 206
FIRMADO POR	CARGO FIRMANTE	FECHA FIRMA	ID. FIRMA	
PILAR MARIN LAFUENTE	Ei/La Técnico/a	21/10/2020	7019631	







PARQUES, JARDINES E  
INFRAESTRUCTURAS  
VERDES

LA ARQUITECTA TÉCNICA:  
PILAR MARÍN LAFUENTE

PROYECTO  
REMEDIACIÓN ÁREA INFANTIL  
CALLE LOS OLIVOS  
(MIRALBUENO-ZARAGOZA)

PLANO  
NUEVA ÁREA

FECHA  
SEPT-2020  
ESCALA  
1:100

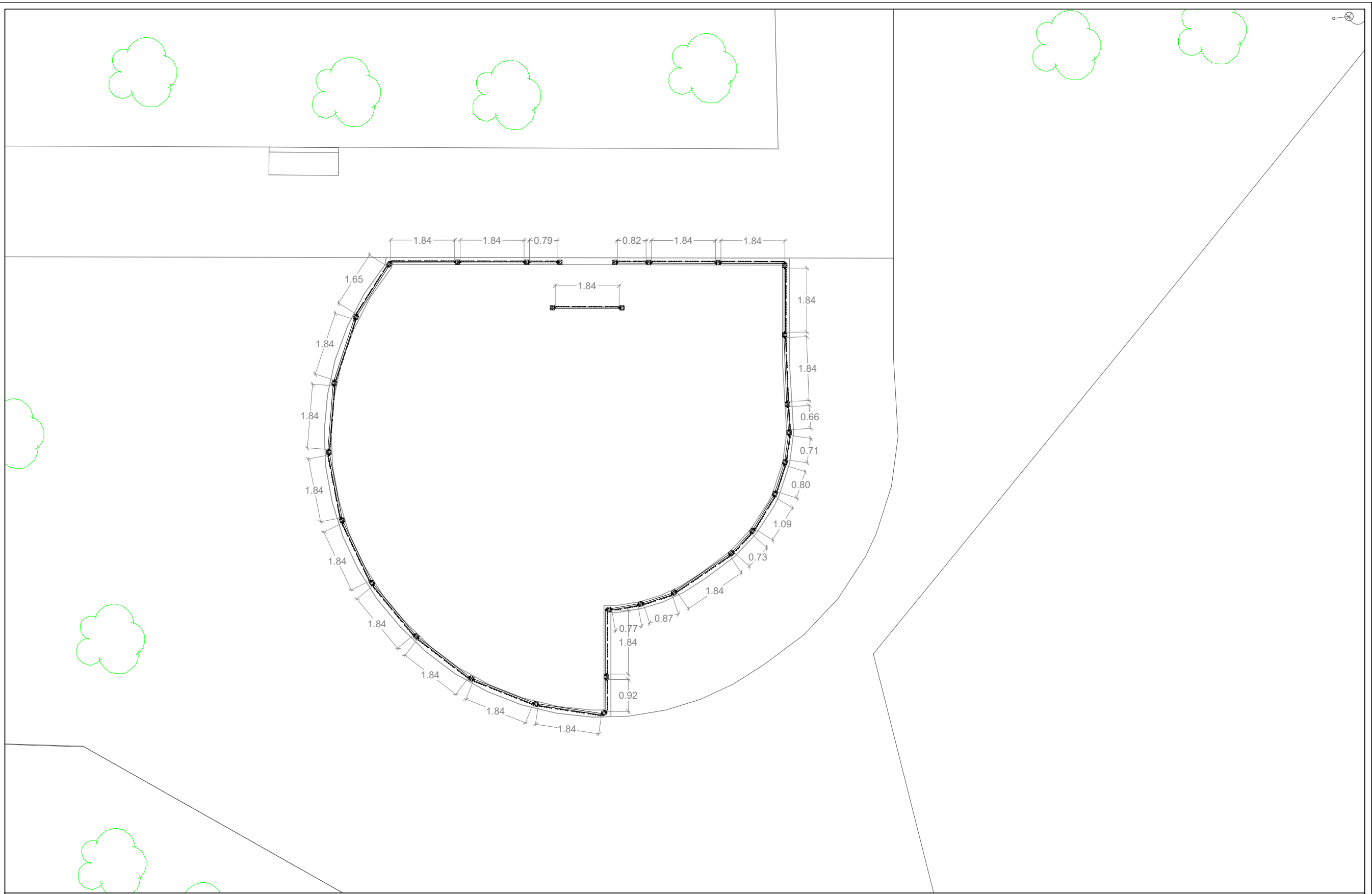
Nº DE PLANO  
4

NOMBRE DOC.	Ficha técnica		PÁGINA 25 / 206
FIRMADO POR	CARGO FIRMANTE	FECHA FIRMA	ID. FIRMA
PILAR MARIN LAFUENTE	Ei/La Técnico/a	21/10/2020	7019631



NOMBRE DOC.	Ficha técnica			PÁGINA 26 / 206
FIRMADO POR	CARGO FIRMANTE	FECHA FIRMA	ID. FIRMA	
PILAR MARIN LAFUENTE	Ei/La Técnico/a	21/10/2020	7019631	





PARQUES, JARDINES E  
INFRAESTRUCTURAS  
VERDES

LA ARQUITECTA TÉCNICA:  
PILAR MARÍN LAFUENTE

PROYECTO  
REMDELACIÓN ÁREA INFANTIL  
CALLE LOS OLIVOS  
(MIRALBUENO-ZARAGOZA)

PLANO  
DETALLE VALLADO

FECHA  
SEPT-2020  
ESCALA  
1:100

Nº DE PLANO  
5

NOMBRE DOC.	Ficha técnica		PÁGINA 27 / 206
FIRMADO POR	CARGO FIRMANTE	FECHA FIRMA	ID. FIRMA
PILAR MARIN LAFUENTE	Ei/La Técnico/a	21/10/2020	7019631



NOMBRE DOC.	Ficha técnica			PÁGINA 28 / 206
FIRMADO POR	CARGO FIRMANTE	FECHA FIRMA	ID. FIRMA	
PILAR MARIN LAFUENTE	Ei/La Técnico/a	21/10/2020	7019631	



ANEXO 4: FICHAS JUEGOS A INSTALAR

1. KPL101302 – Torre con barra de bomberos.
2. PCM0006 – Panel de actividades (postes metal)
3. M26003 – Mesa margarita 3.
4. KPL121 – Muelle doble con dos asientos
5. ELE400024 – Spinner.
6. R 4110-M – Columpio doble mixto

Documento firmado digitalmente. Para verificar la validez de la firma acceda a <https://www.zaragoza.es/verifica>  
Ayuntamiento de Zaragoza - <http://www.zaragoza.es>



MTE5LzIXODQ5NDkvDE\$

NOMBRE DOC.	Ficha técnica		PÁGINA 29 / 206
FIRMADO POR	CARGO FIRMANTE	FECHA FIRMA	ID. FIRMA
PILAR MARIN LAFUENTE	El/La Técnico/a	21/10/2020	7019631

Documento firmado digitalmente. Para verificar la validez de la firma acceda a <https://www.zaragoza.es/verifica>  
Ayuntamiento de Zaragoza - <http://www.zaragoza.es>



MTE5LzixODQ5NDkxVDE\$

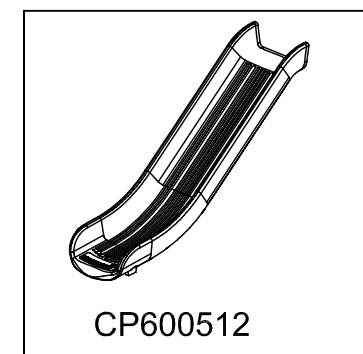
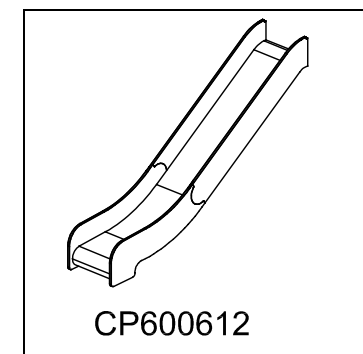
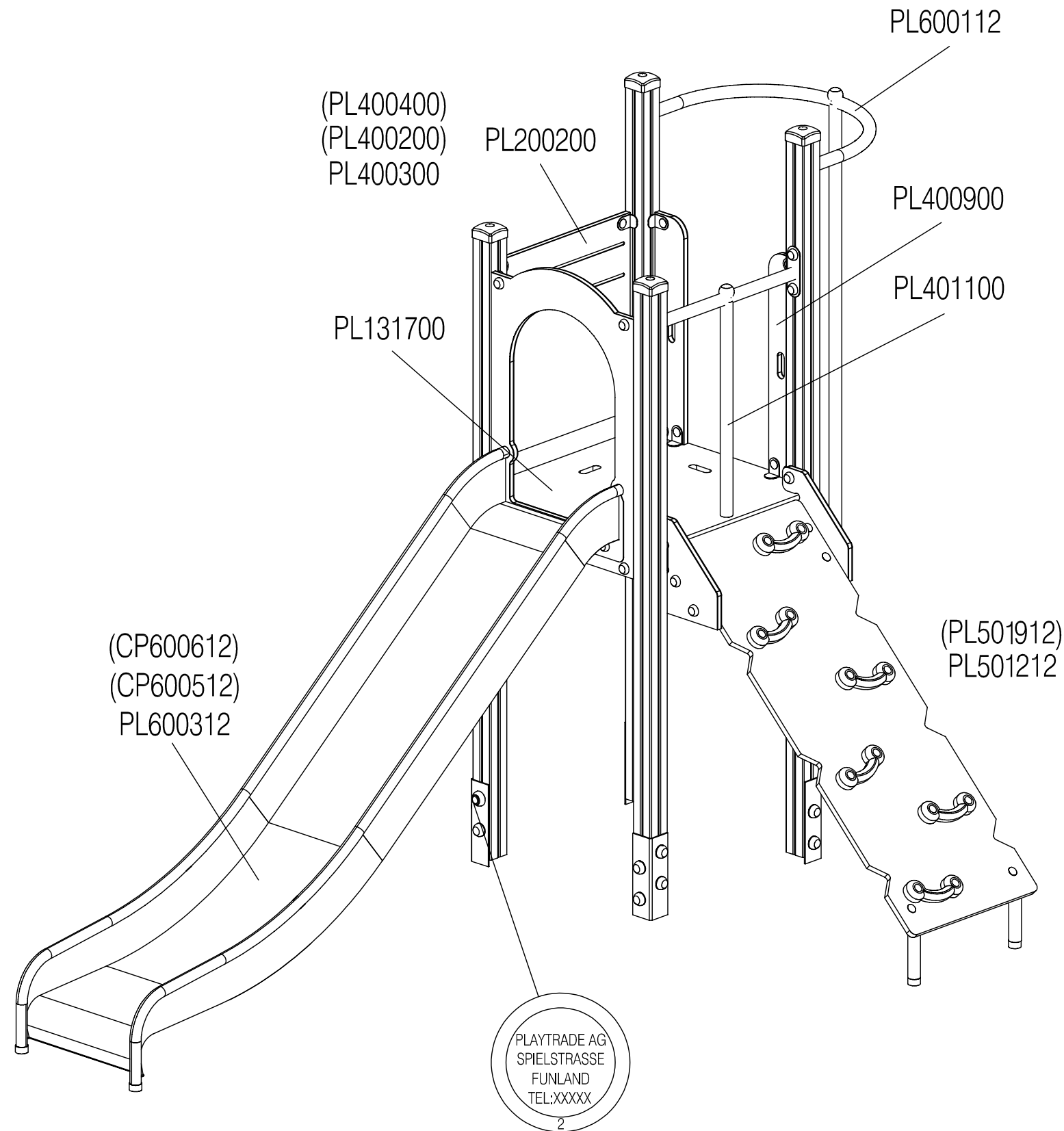
NOMBRE DOC.	Ficha técnica		PÁGINA 30 / 206
FIRMADO POR	CARGO FIRMANTE	FECHA FIRMA	ID. FIRMA
PILAR MARIN LAFUENTE	El/La Técnico/a	21/10/2020	7019631

# KOMPAN!

## KPL1013

ANEHAB  
2018-07-23

Foundation: In-ground 60 cm



Documento firmado digitalmente. Para verificar la validez de la firma acceda a <https://www.zaragoza.es/verifica>  
Ayuntamiento de Zaragoza - <http://www.zaragoza.es>

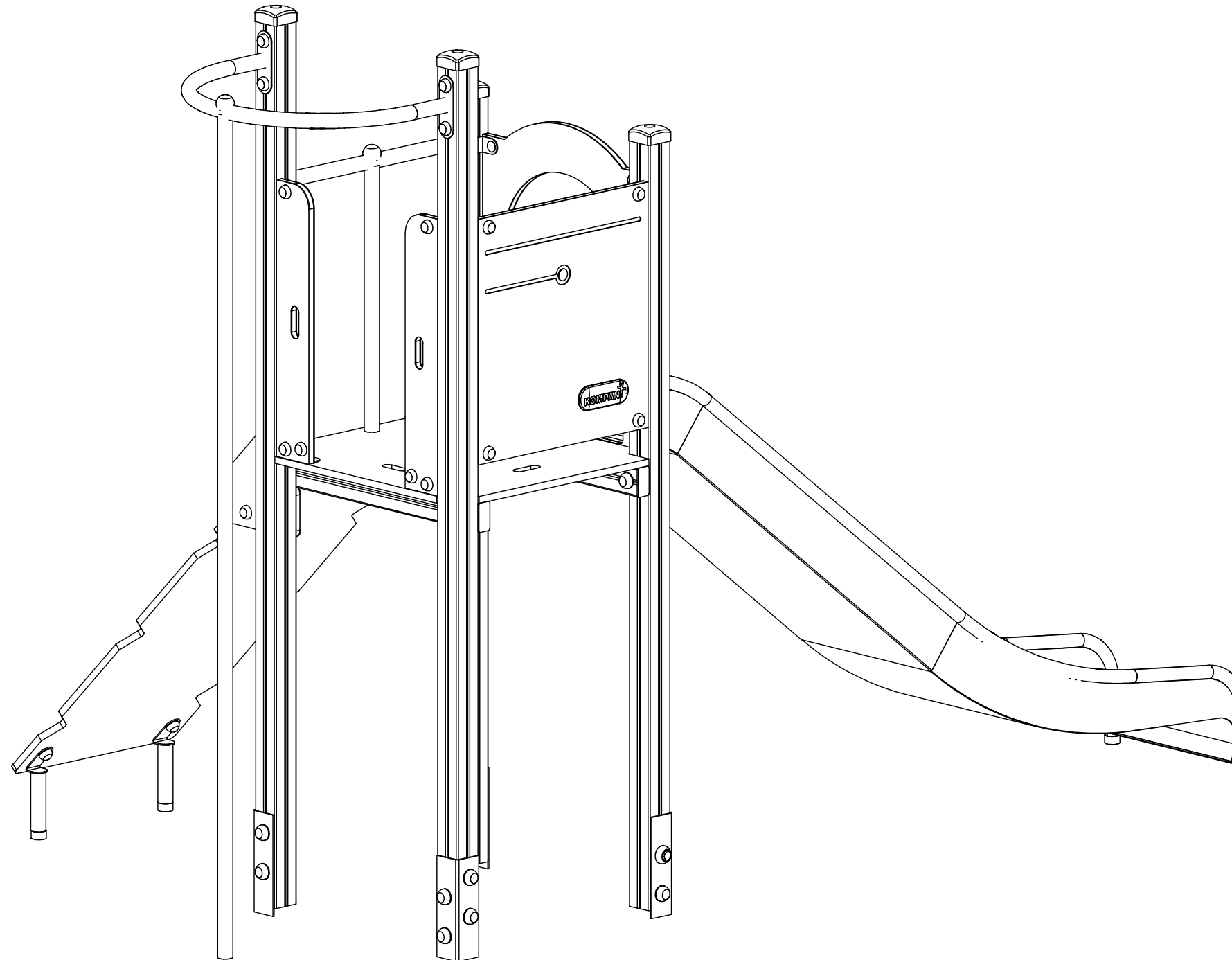


NOMBRE DOC.	Ficha técnica		PÁGINA 31 / 206
FIRMADO POR	CARGO FIRMANTE	FECHA FIRMA	ID. FIRMA
PILAR MARIN LAFUENTE	Ei/La Técnico/a	21/10/2020	7019631

# KOMPAN!

## KPL1013

ANEHAB  
2018-07-23



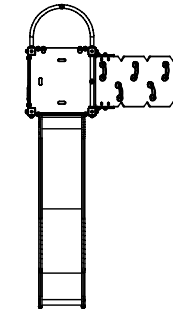
Documento firmado digitalmente. Para verificar la validez de la firma acceda a <https://www.zaragoza.es/verifica>  
Ayuntamiento de Zaragoza - <http://www.zaragoza.es>



MTE5LzixODQ5NDkwVDE\$

NOMBRE DOC.	Ficha técnica			PÁGINA 32 / 206
FIRMADO POR	CARGO FIRMANTE	FECHA FIRMA	ID. FIRMA	
PILAR MARIN LAFUENTE	Ei/La Técnico/a	21/10/2020	7019631	







# KOMPAN! KPL1013

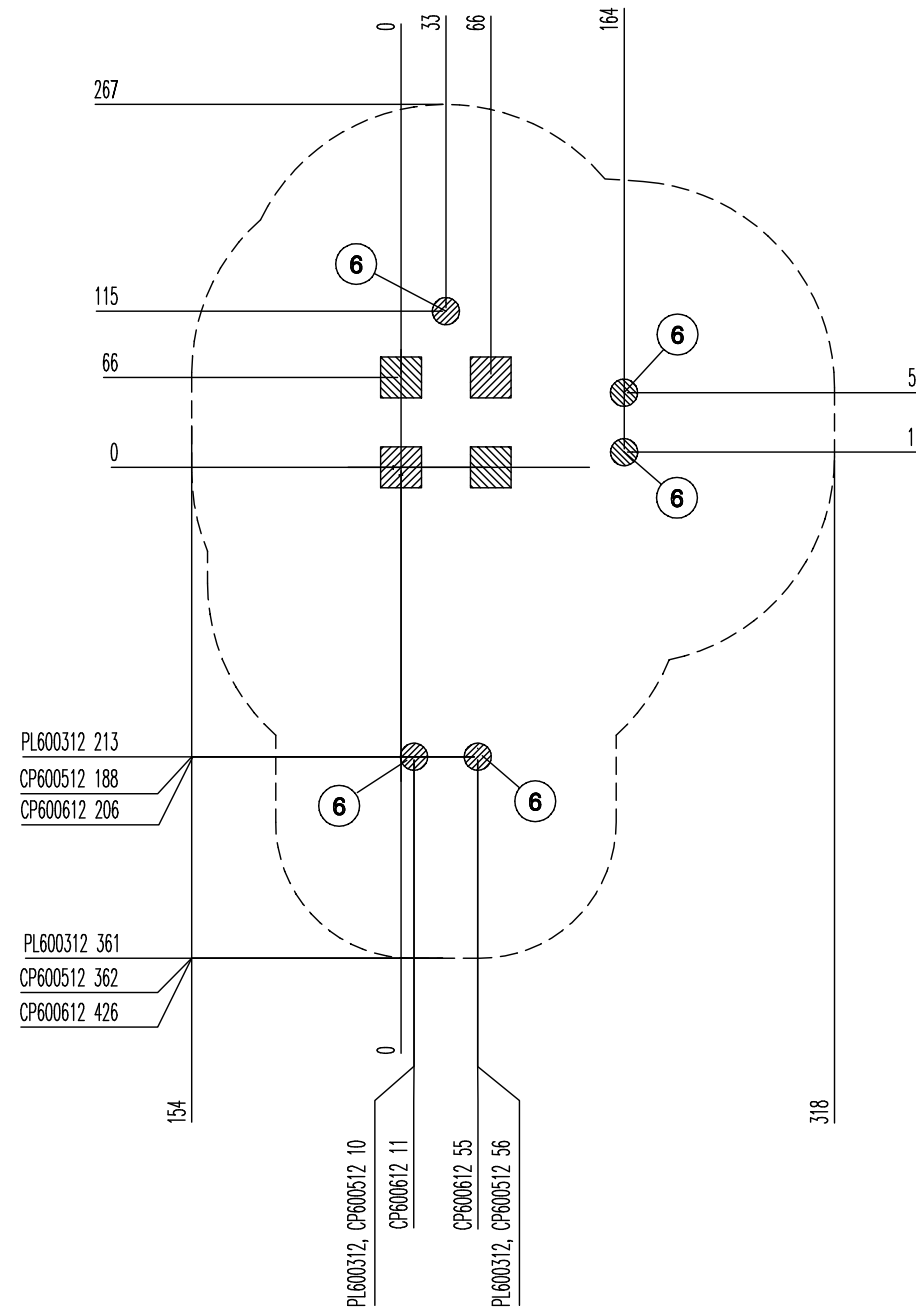
ANEHAB  
2018-07-23

Foundation: In-ground 60 cm  
1:50

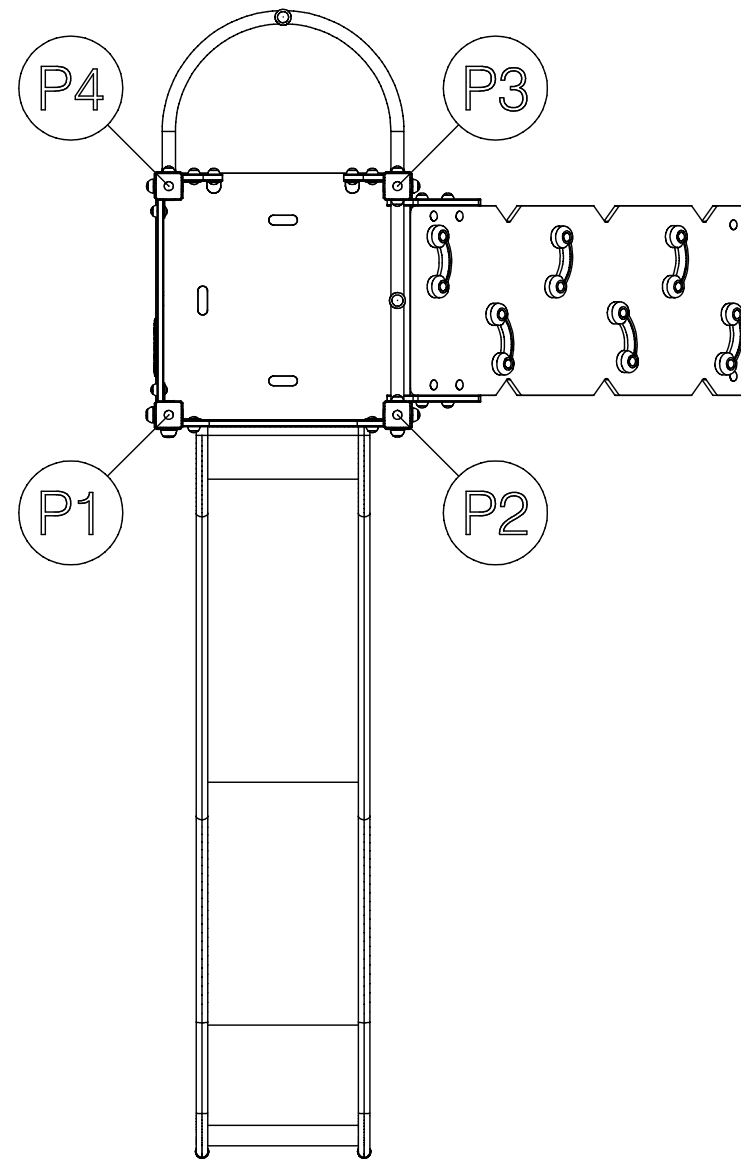
All Posts  = 

- Beton
- Beton
- Concrete
- Hormigón
- Béton
- Cemento
- Beton
- Betong

0.101 m<sup>3</sup> 3.532 cu.ft.

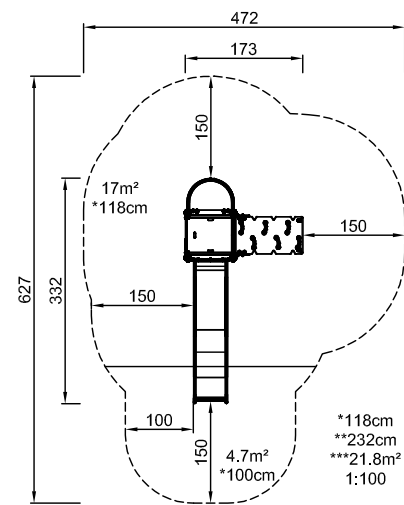
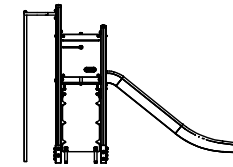
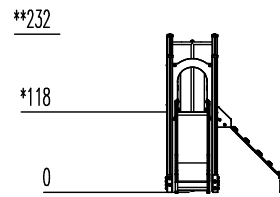
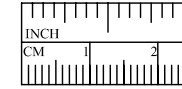


NOMBRE DOC.	Ficha técnica		PÁGINA 33 / 206
FIRMADO POR	CARGO FIRMANTE	FECHA FIRMA	ID. FIRMA
PILAR MARIN LAFUENTE	EI/La Técnico/a	21/10/2020	7019631

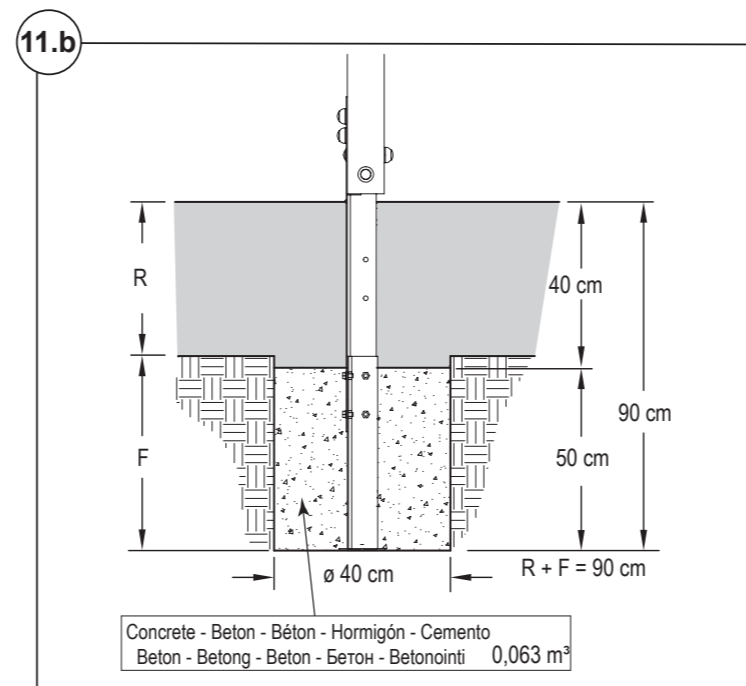
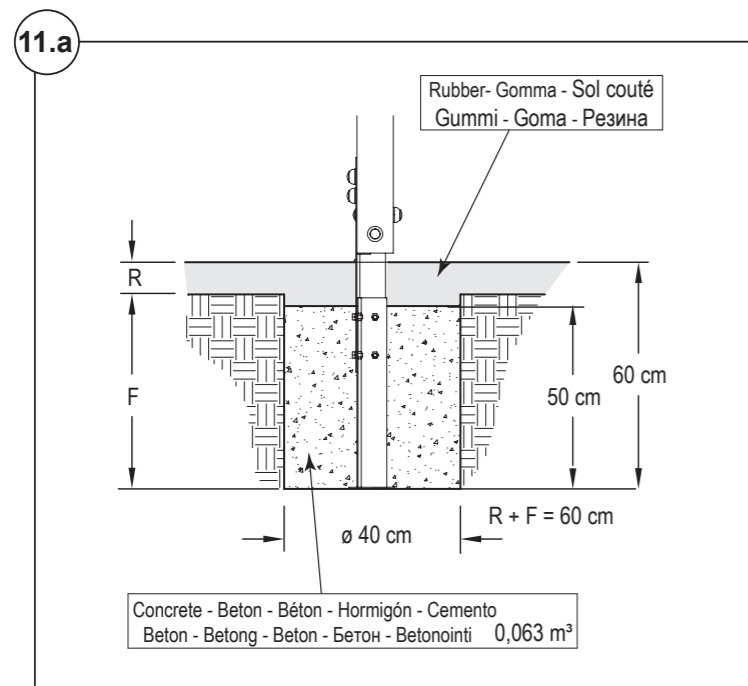
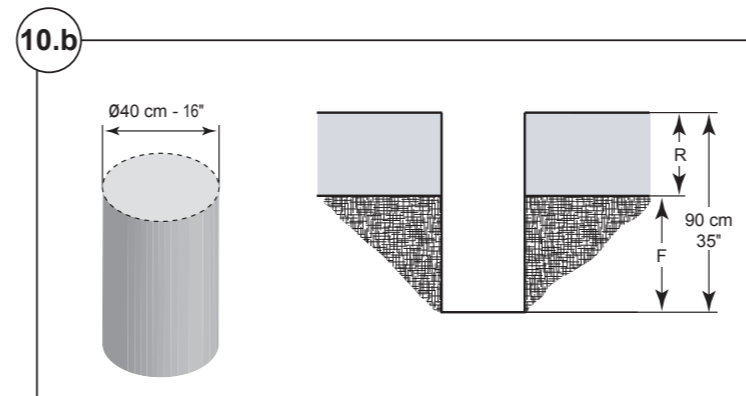
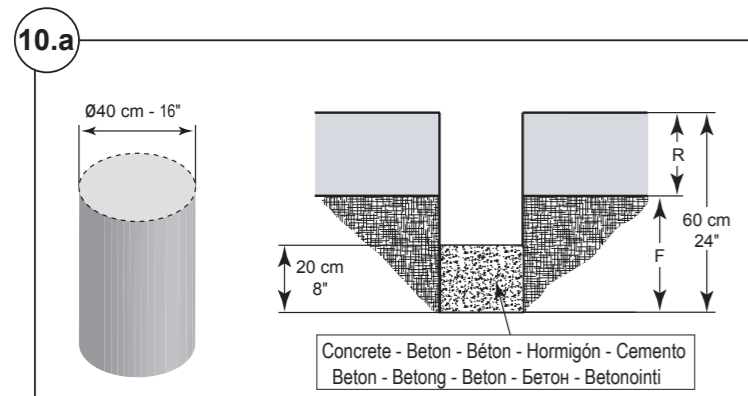
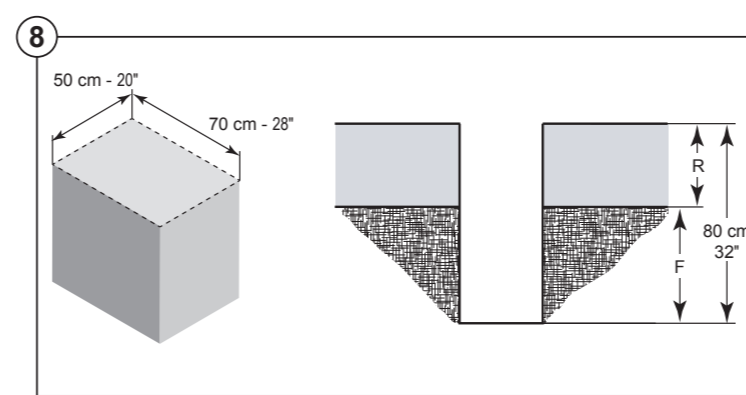
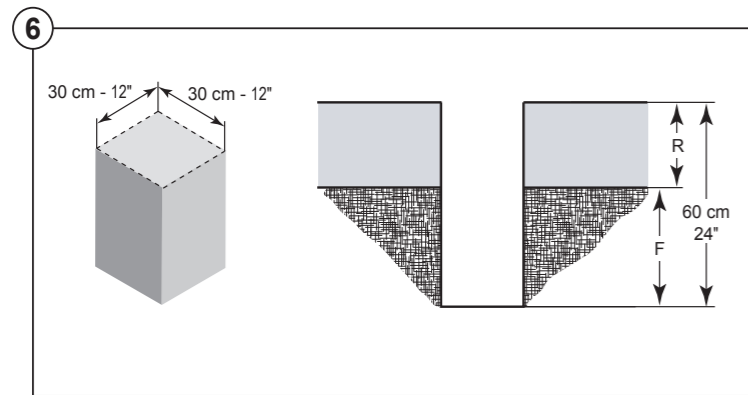


MTE5LzixODQ5NDkwVDE\$

NOMBRE DOC.	Ficha técnica			PÁGINA 34 / 206
FIRMADO POR	CARGO FIRMANTE	FECHA FIRMA	ID. FIRMA	
PILAR MARIN LAFUENTE	Ei/La Técnico/a	21/10/2020	7019631	



NOMBRE DOC.	Ficha técnica		PÁGINA 35 / 206
FIRMADO POR	CARGO FIRMANTE	FECHA FIRMA	ID. FIRMA
PILAR MARIN LAFUENTE	El/La Técnico/a	21/10/2020	7019631



**Important!** The concrete must be sufficiently hardened before the play item may be used.

**Wichtig!** Vor der Inbetriebnahme des Spielrärats muß der Beton ausreichend abgebunden haben.

**Important!** Le béton doit avoir suffisamment durci avant de mettre en service l'équipement de jeux.

**Importante!** El hormigón debe estar suficientemente endurecido antes de comenzar a utilizar el equipo de juego.

**Importante!** Prima de utilizzare le attrezzature da gioco, il cemento deve essere sufficientemente solidificato.

**Belangrijk!** Het beton moet voldoende gehard zijn voordat het speeltoestel in gebruik wordt genomen.

**Viktigt!** Betongen måste ha härdat tillräckligt innan lekredskapet börjar användas.

**Viktigt!** Betonen skal være tilstrækkeligt hærdet, før legeredskabet tages i brug.

**Важно!** Перед использованием сооружений убедитесь, что бетон затвердел.

**HUOM!** Betonivalun on oltava tarpeeksi kuiva, ennen kuin leikkivälinettä saa käyttää.

R: Resilient surfacing - Fallschutzbelag - Revêtement amortissant  
Recubrimiento amortiguador - Materiale ammortizzante  
Veiligheidsondergrond - Fallunderlag - Faldunderlag  
Безопасное покрытие - Turva-alusta

F: Foundation - Fundament - Fondement - Fondazione  
Fundamento - Fonden - Stiftelsen - Perustus - Stichting - Фонд

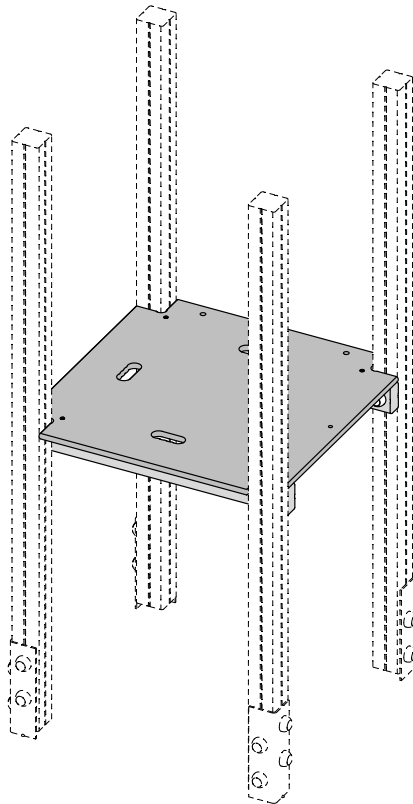


NOMBRE DOC.	Ficha técnica		PÁGINA 36 / 206
FIRMADO POR	CARGO FIRMANTE	FECHA FIRMA	ID. FIRMA
PILAR MARIN LAFUENTE	EI/La Técnico/a	21/10/2020	7019631

# KOMPAN!

PL131700-06

PL131700-16



VPL1317XX 20161130 PetruJu

Documento firmado digitalmente. Para verificar la validez de la firma acceda a <https://www.zaragoza.es/verifica>  
Ayuntamiento de Zaragoza - <http://www.zaragoza.es>

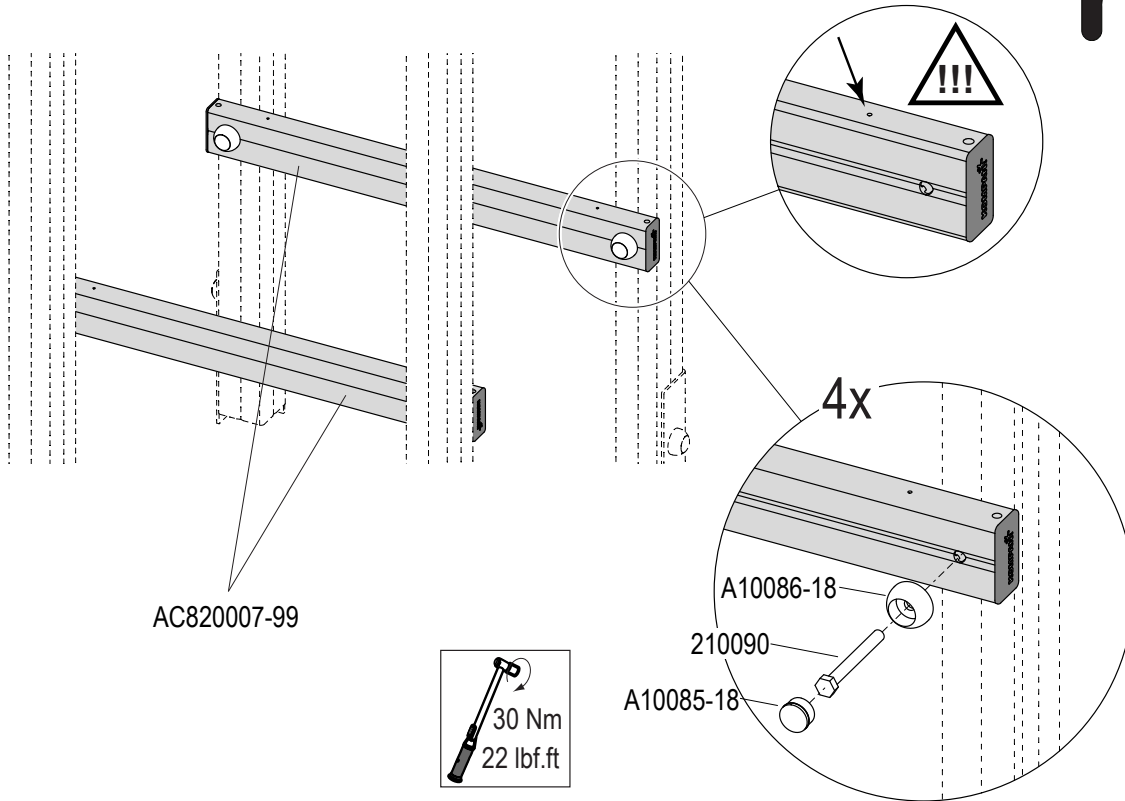


MTE5LzixODQ5NDkxVDE\$

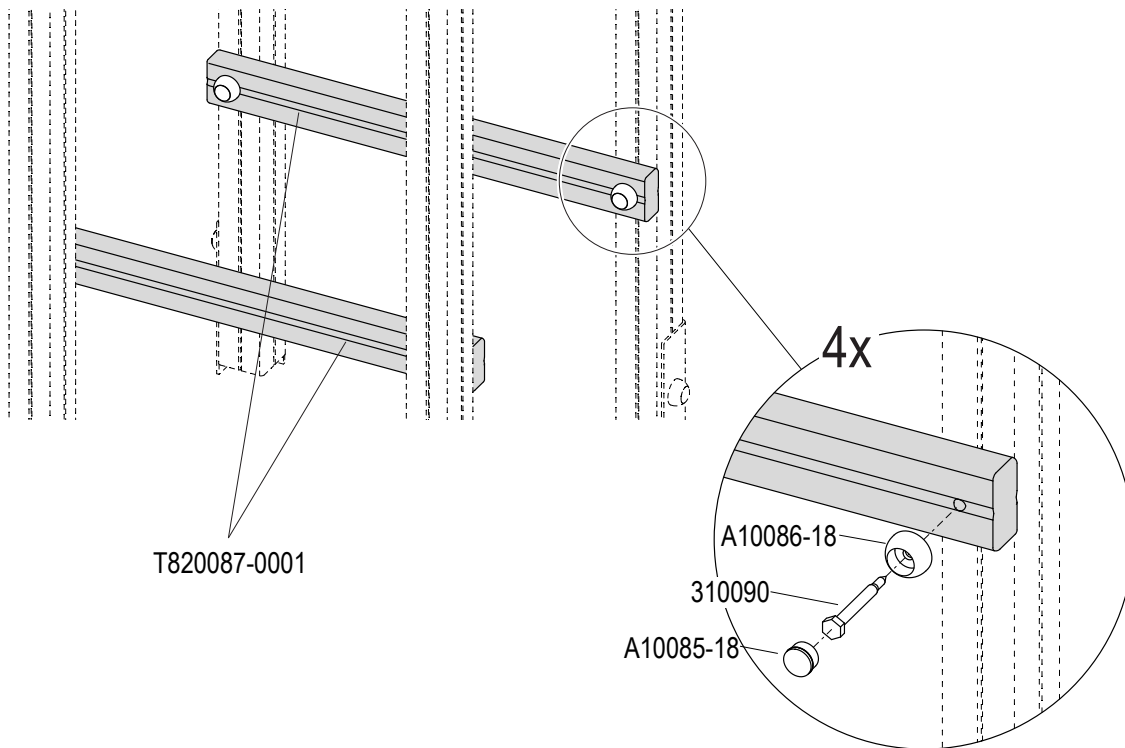
Copyright©KOMPAN A/S

NOMBRE DOC.	Ficha técnica		PÁGINA 37 / 206
FIRMADO POR	CARGO FIRMANTE	FECHA FIRMA	ID. FIRMA
PILAR MARIN LAFUENTE	Ei/La Técnico/a	21/10/2020	7019631

# PL131700-06



# PL131700-16



VPL1317XX 20161130 PetruJu

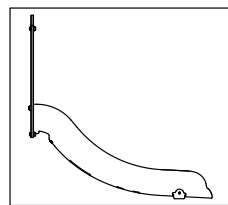
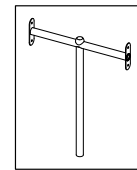
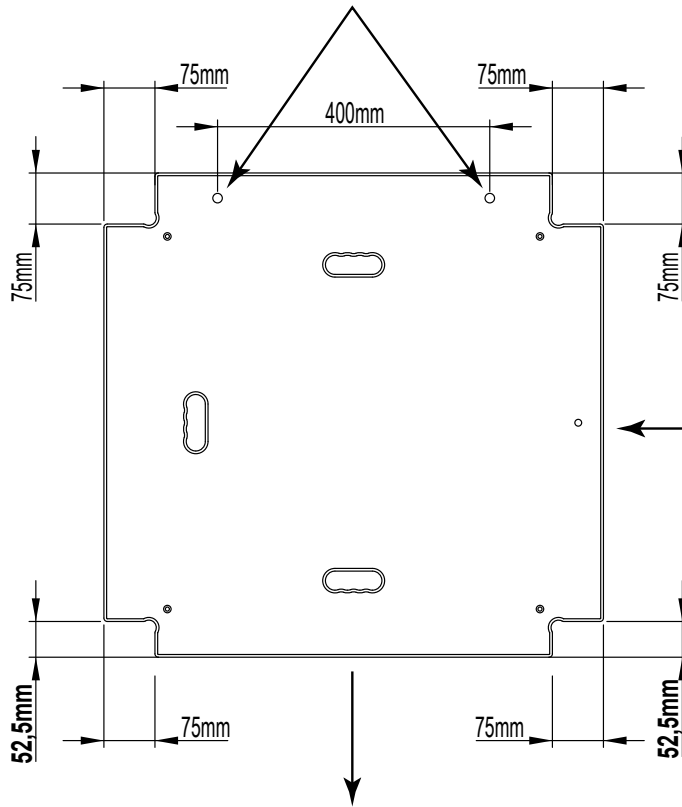
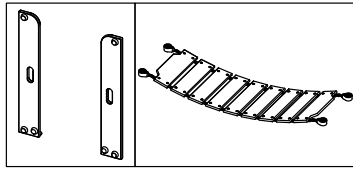
Documento firmado digitalmente. Para verificar la validez de la firma acceda a <https://www.zaragoza.es/verifica>  
Ayuntamiento de Zaragoza - <http://www.zaragoza.es>



MTE5LzixODQ6NDkvVDE\$

Copyright©KOMPAN A/S

NOMBRE DOC.	Ficha técnica	PÁGINA 38 / 206	
FIRMADO POR	CARGO FIRMANTE	FECHA FIRMA	ID. FIRMA
PILAR MARIN LAFUENTE	Ei/La Técnico/a	21/10/2020	7019631



VPL1317XX 20161130 PetruJu

Documento firmado digitalmente. Para verificar la validez de la firma acceda a <https://www.zaragoza.es/verifica>  
Ayuntamiento de Zaragoza - <http://www.zaragoza.es>



MTE5LzixODQ5NDkxVDE\$

Copyright©KOMPAN A/S

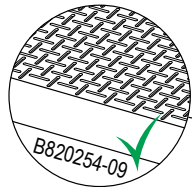
NOMBRE DOC.	Ficha técnica	PÁGINA 39 / 206	
FIRMADO POR	CARGO FIRMANTE	FECHA FIRMA	ID. FIRMA
PILAR MARIN LAFUENTE	Ei/La Técnico/a	21/10/2020	7019631



A



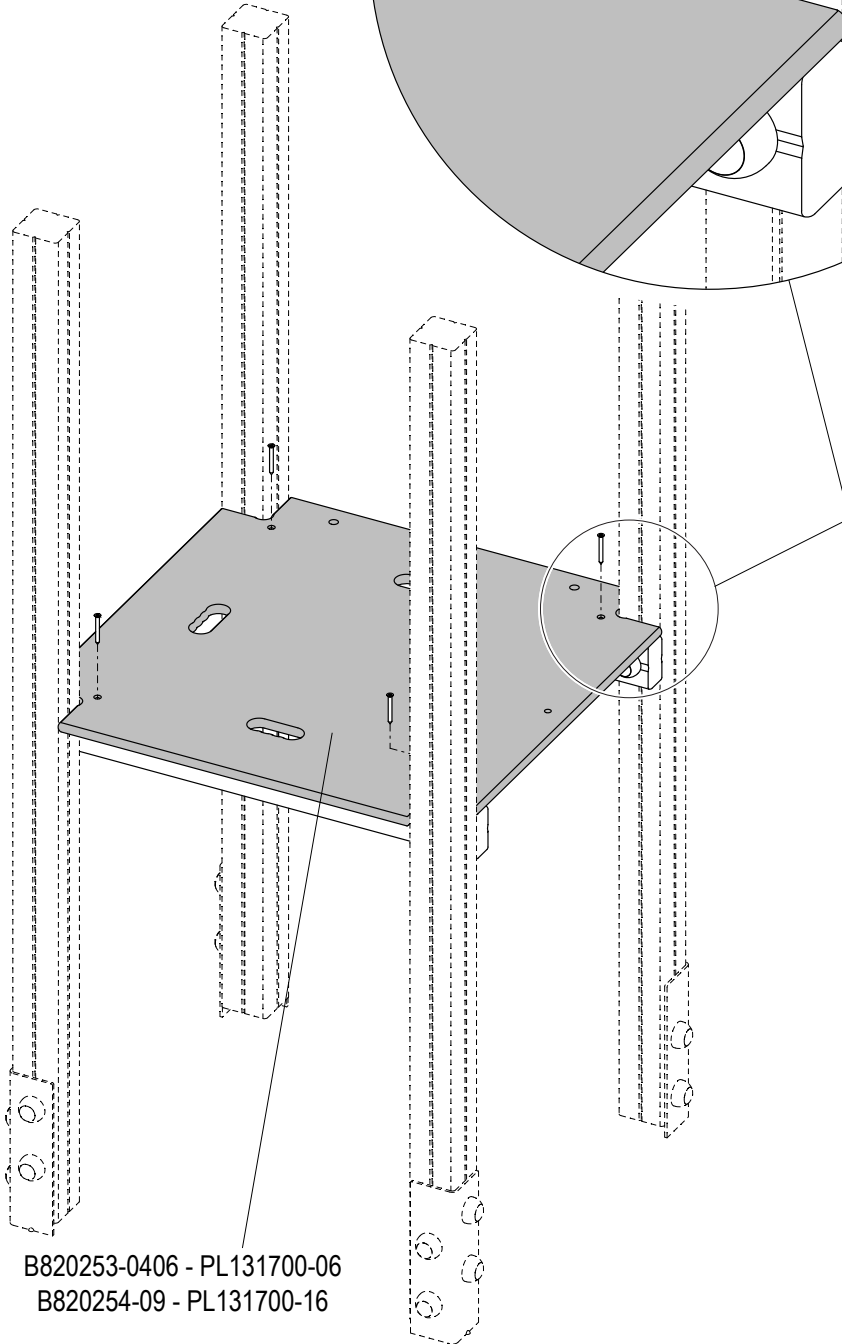
105550



B820254-09

4x

A



B820253-0406 - PL131700-06  
B820254-09 - PL131700-16

4/4

Copyright©KOMPAN A/S

VPL1317XX 20161130 PetruJu

Documento firmado digitalmente. Para verificar la validez de la firma acceda a <https://www.zaragoza.es/verifica>  
Ayuntamiento de Zaragoza - <http://www.zaragoza.es>



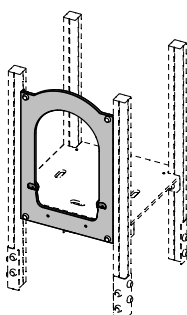
MTE5LzixODQ6NDkvVDE\$

NOMBRE DOC.	Ficha técnica		PÁGINA 40 / 206
FIRMADO POR	CARGO FIRMANTE	FECHA FIRMA	ID. FIRMA
PILAR MARIN LAFUENTE	Ei/La Técnico/a	21/10/2020	7019631

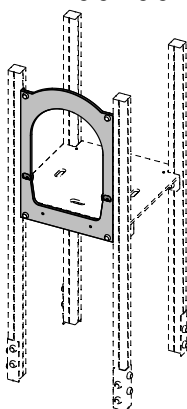


PL400100-01 PL400200-01 PL400300-01 PL400400-01  
 PL400100-11 PL400200-11 PL400300-11 PL400400-11  
 PL400101-01 PL400201-01 PL400301-01 PL400401-01  
 PL400101-11 PL400201-11 PL400301-11 PL400401-11

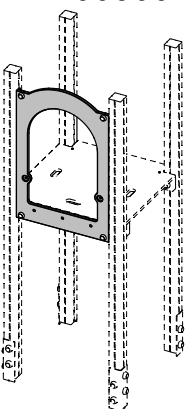
PL400100



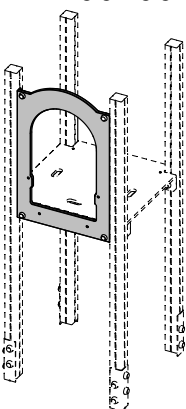
PL400200



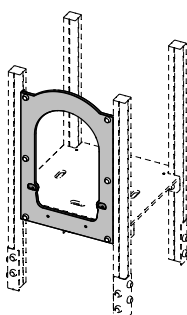
PL400300



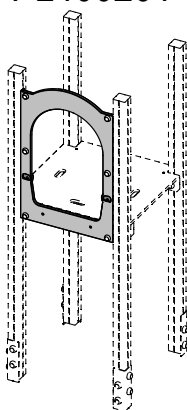
PL400400



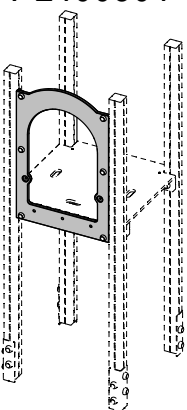
PL400101



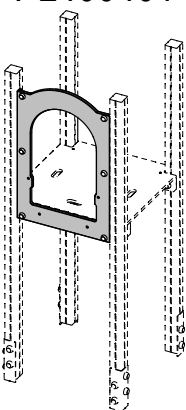
PL400201



PL400301



PL400401



VPL4001XX 20161121 JarHru

Documento firmado digitalmente. Para verificar la validez de la firma acceda a <https://www.zaragoza.es/verifica>  
 Ayuntamiento de Zaragoza - <http://www.zaragoza.es>



MTE5LzixODQ6NDkvVDE\$

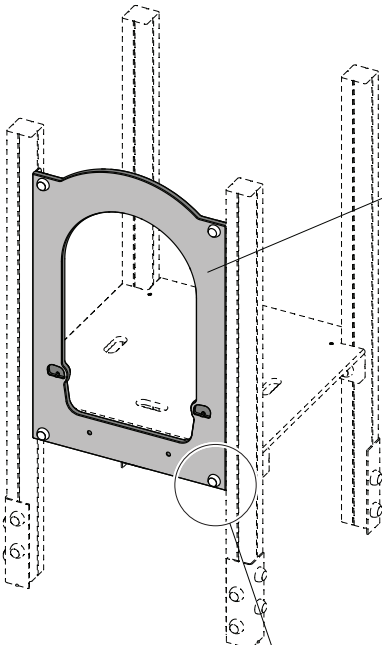
NOMBRE DOC.	Ficha técnica		PÁGINA 41 / 206
FIRMADO POR	CARGO FIRMANTE	FECHA FIRMA	ID. FIRMA
PILAR MARIN LAFUENTE	Ei/La Técnico/a	21/10/2020	7019631



- A  
  
A100-15
- B  
  
210100408025
- C  
  
201301008016
- D  
  
A380030-18
- E  
  
A380025-199
- F  
  
A380166-52

# PL400100

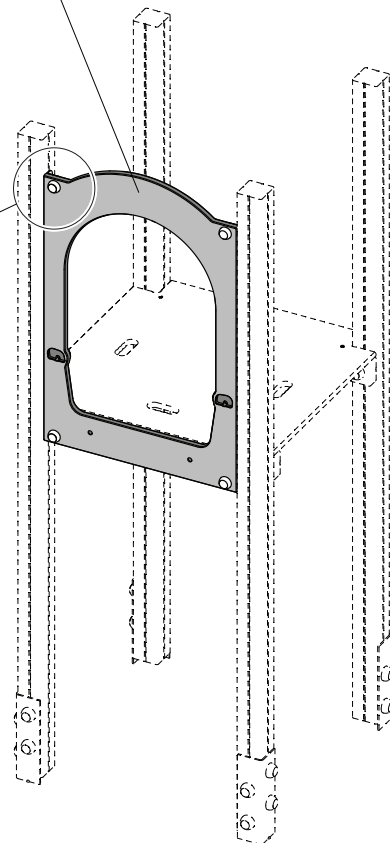
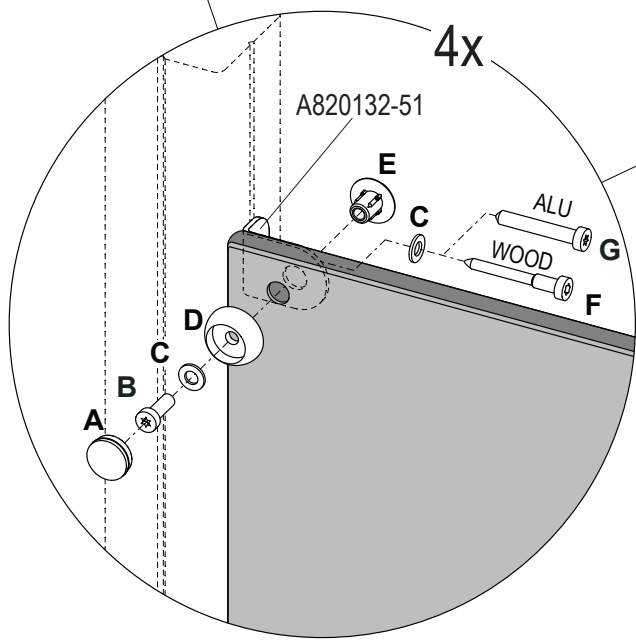
- G  
  
210100408055
- 20 Nm  
 15 lbf.ft



B820209-0301 - PL400100-01  
 B820209-0325 - PL400100-11

# PL400200

B820137-0301 - PL400200-01  
 B820137-0325 - PL400200-11



Documento firmado digitalmente. Para verificar la validez de la firma acceda a <https://www.zaragoza.es/verifica>  
 Ayuntamiento de Zaragoza - <http://www.zaragoza.es>



VPL4001XX 20161121 JarHru

Copyright©KOMPAN A/S

NOMBRE DOC.	Ficha técnica	PÁGINA 42 / 206	
FIRMADO POR	CARGO FIRMANTE	FECHA FIRMA	ID. FIRMA
PILAR MARIN LAFUENTE	Ei/La Técnico/a	21/10/2020	7019631

**A**

A100-15

**B**

210100408025

**C**

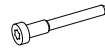
201301008016

**D**

A380030-18

**E**

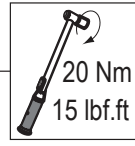
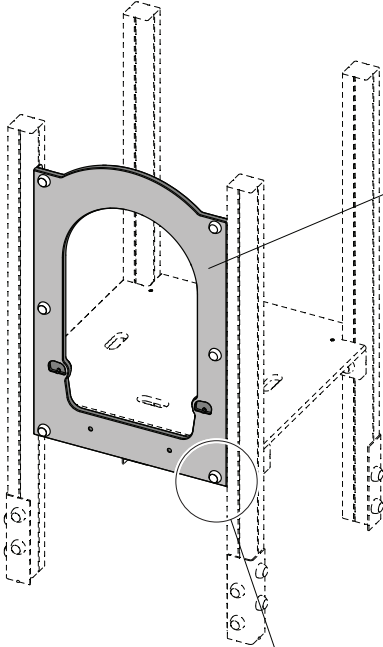
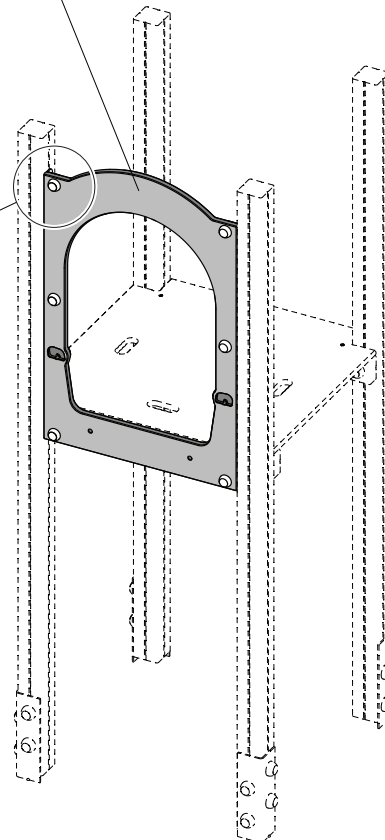
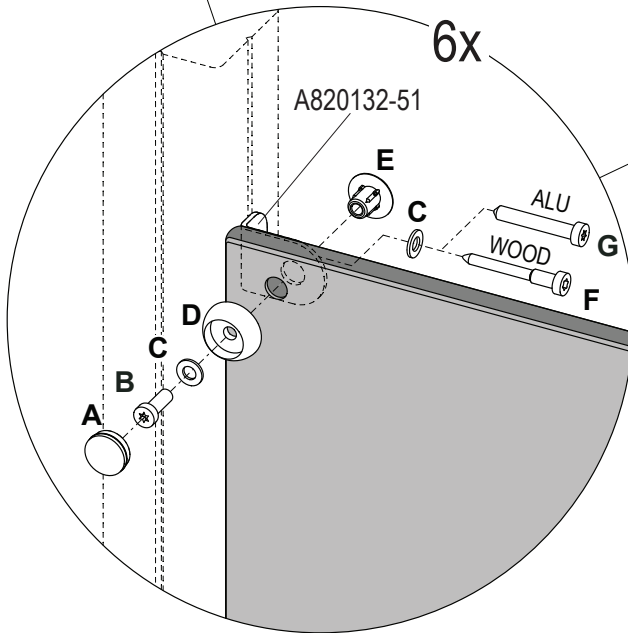
A380025-199

**F**

A380166-52

**G**

210100408055

**PL400101**B820300-0301 - PL400101-01  
B820300-0325 - PL400101-11B820294-0301 - PL400201-01  
B820294-0325 - PL400201-11**PL400201**Documento firmado digitalmente. Para verificar la validez de la firma acceda a <https://www.zaragoza.es/verifica>  
Ayuntamiento de Zaragoza - <http://www.zaragoza.es>

MTE5LZIXODQ6NDKVVDE\$

VPL4001XX 20161121 JarHru

Copyright©KOMPAN A/S

3/5

NOMBRE DOC.	Ficha técnica	PÁGINA 43 / 206	
FIRMADO POR	CARGO FIRMANTE	FECHA FIRMA	ID. FIRMA
PILAR MARIN LAFUENTE	Ei/La Técnico/a	21/10/2020	7019631

**A**

A100-15

**B**

210100408025

**C**

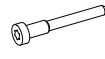
201301008016

**D**

A380030-18

**E**

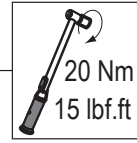
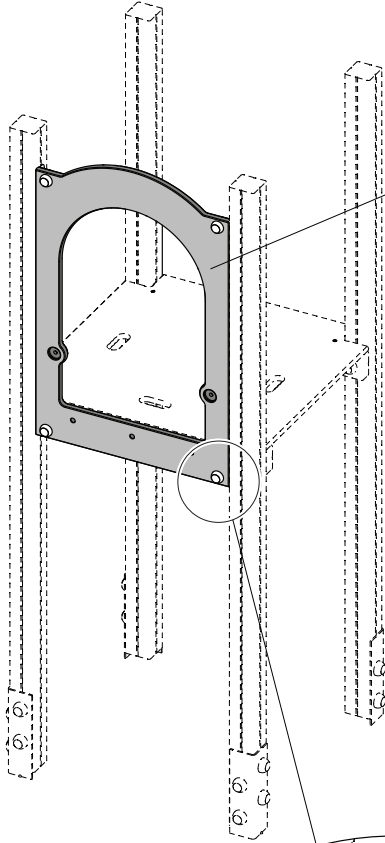
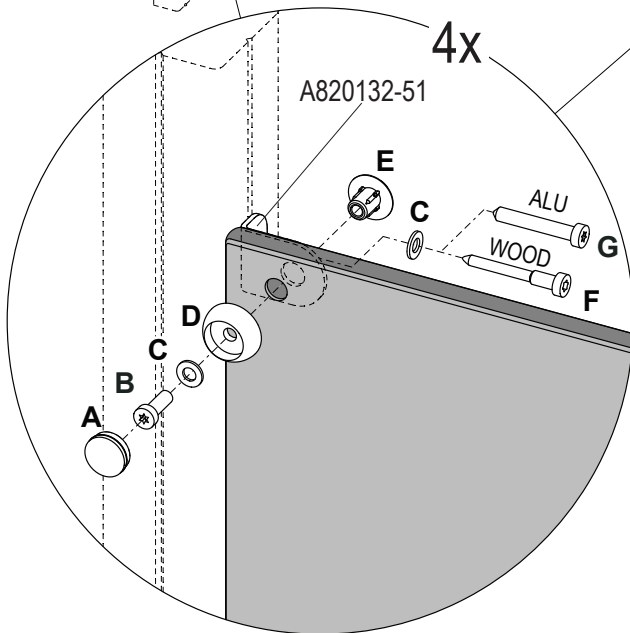
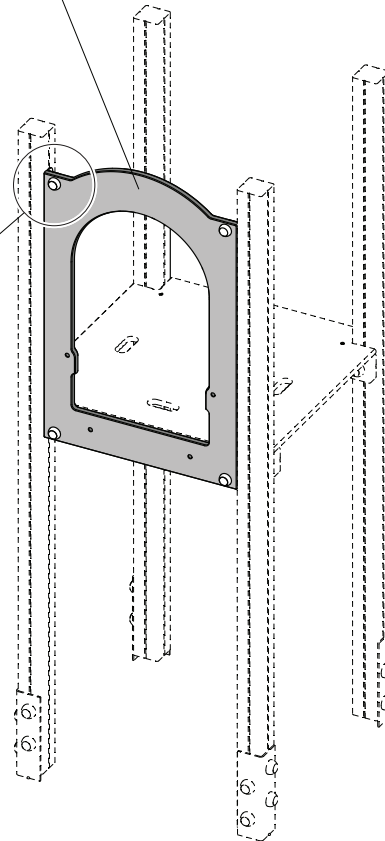
A380025-199

**F**

A380166-52

**G**

210100408055

**PL400300**B820138-0301 - PL400300-01  
B820138-0325 - PL400300-11B820152-0301 - PL400400-01  
B820152-0325 - PL400400-11**PL400400**Documento firmado digitalmente. Para verificar la validez de la firma acceda a <https://www.zaragoza.es/verifica>  
Ayuntamiento de Zaragoza - <http://www.zaragoza.es>

MTE5LZXODQ6NDKVVDE\$

VPL4001XX 20161121 JarHru

Copyright©KOMPAN A/S

4/5

NOMBRE DOC.	Ficha técnica	PÁGINA 44 / 206	
FIRMADO POR	CARGO FIRMANTE	FECHA FIRMA	ID. FIRMA
PILAR MARIN LAFUENTE	Ei/La Técnico/a	21/10/2020	7019631

**A**

A100-15

**B**

210100408025

**C**

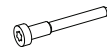
201301008016

**D**

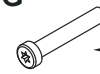
A380030-18

**E**

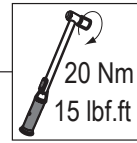
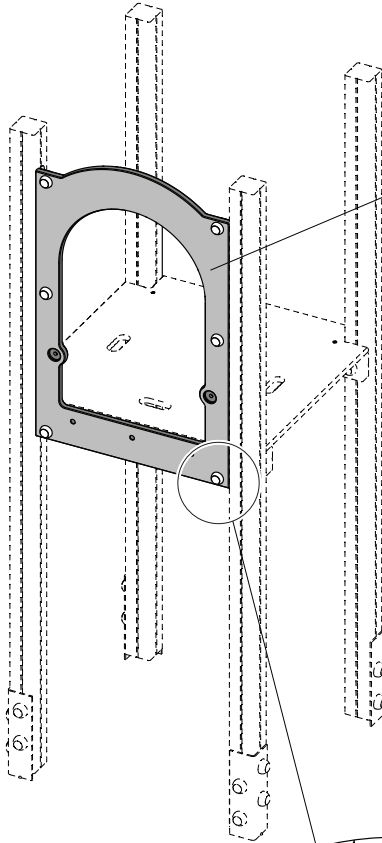
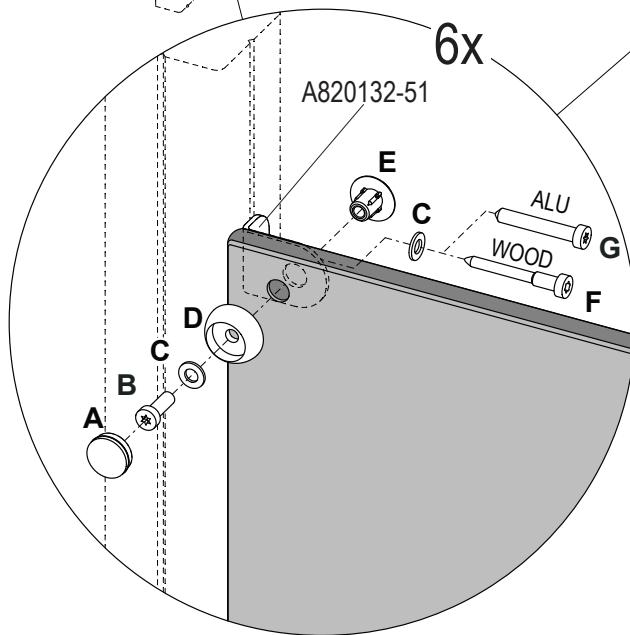
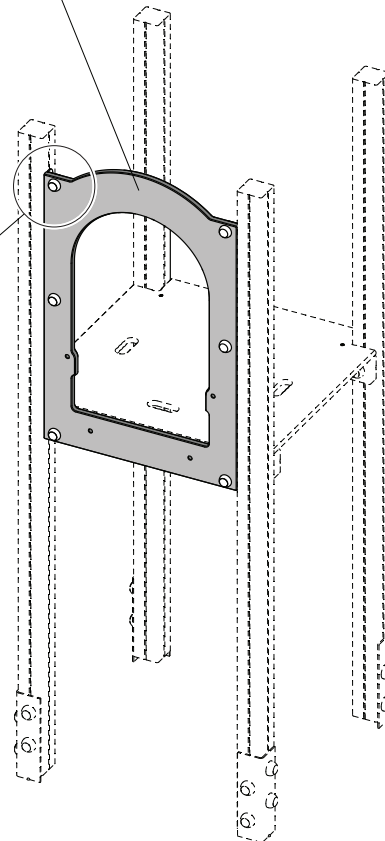
A380025-199

**F**

A380166-52

**G**

210100408055

**PL400301**B820295-0301 - PL400301-01  
B820295-0325 - PL400301-11B820296-0301 - PL400401-01  
B820296-0325 - PL400401-11**PL400401**Documento firmado digitalmente. Para verificar la validez de la firma acceda a <https://www.zaragoza.es/verifica>  
Ayuntamiento de Zaragoza - <http://www.zaragoza.es>

MTE5LZXODQ6NDKVVDE\$

VPL4001XX 20161121 JarHru

Copyright©KOMPAN A/S

5/5

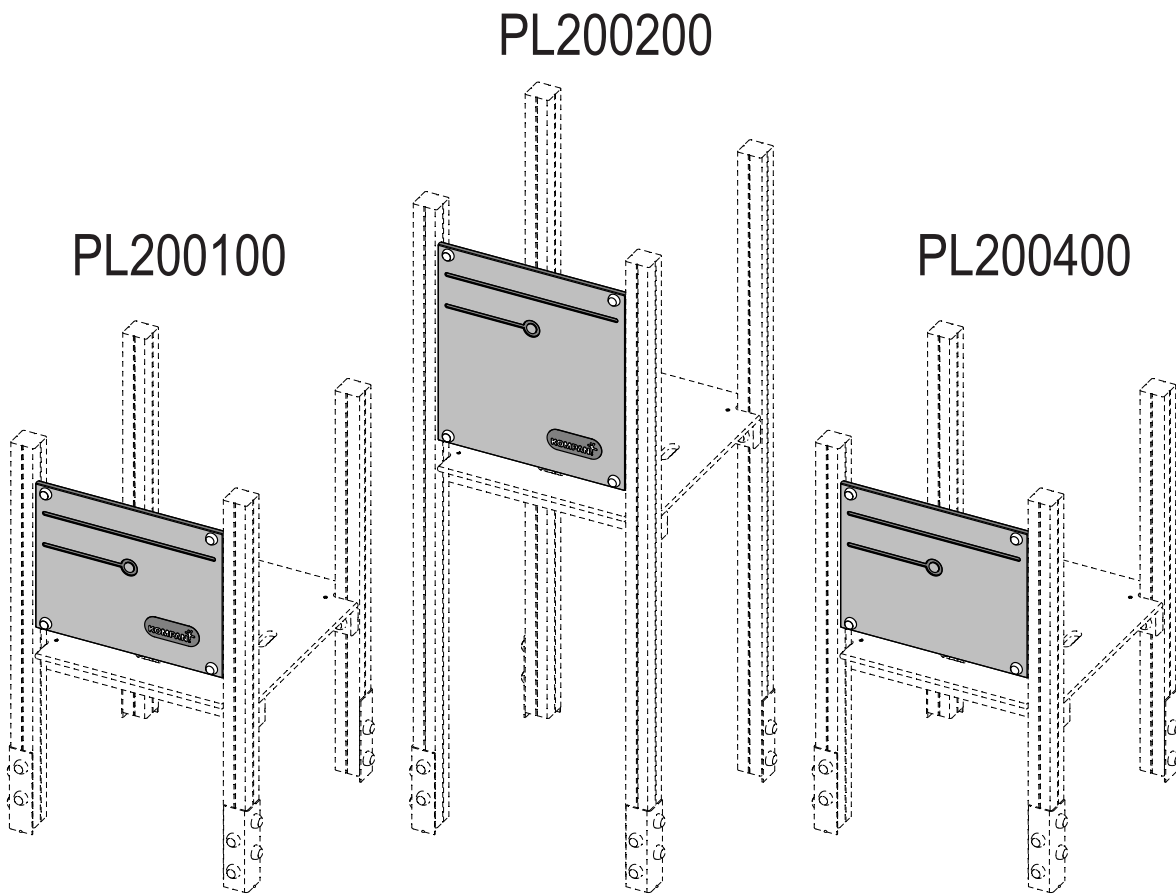
NOMBRE DOC.	Ficha técnica	PÁGINA 45 / 206	
FIRMADO POR	CARGO FIRMANTE	FECHA FIRMA	ID. FIRMA
PILAR MARIN LAFUENTE	Ei/La Técnico/a	21/10/2020	7019631

# KOMPAN!

PL200100-XX

PL200200-XX

PL200400-XX



VPL2001XX 20161116 PetrJu

Documento firmado digitalmente. Para verificar la validez de la firma acceda a <https://www.zaragoza.es/verifica>  
Ayuntamiento de Zaragoza - <http://www.zaragoza.es>



MTE5LzixODQ6NDkvVDE\$

Copyright©KOMPAN A/S

NOMBRE DOC.	Ficha técnica	PÁGINA 46 / 206	
FIRMADO POR	CARGO FIRMANTE	FECHA FIRMA	ID. FIRMA
PILAR MARIN LAFUENTE	EI/La Técnico/a	21/10/2020	7019631

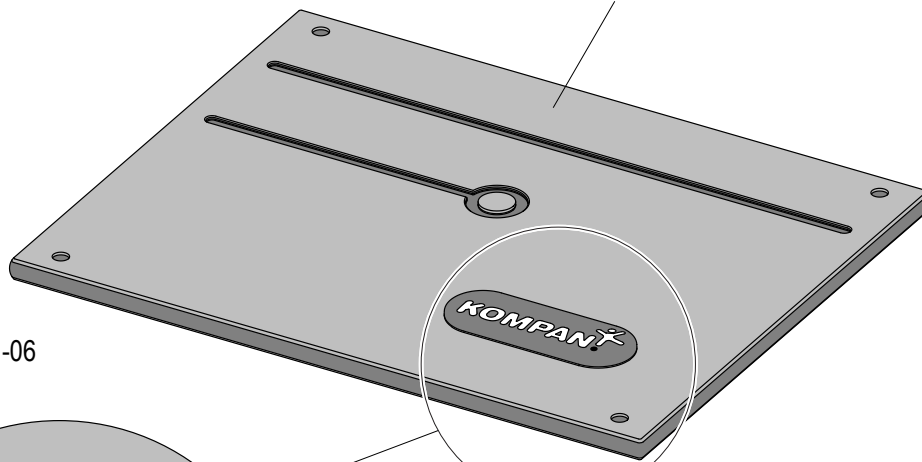
A



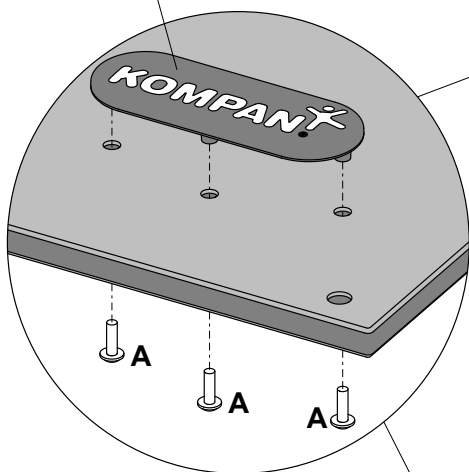
320600506020

# PL200100

- B820133-0313 - PL200100-00
- B820133-0301 - PL200100-01
- B820133-0309 - PL200100-02
- B820133-0310 - PL200100-03
- B820133-0325 - PL200100-11
- B820133-0308 - PL200100-14
- B820133-0317 - PL200100-18

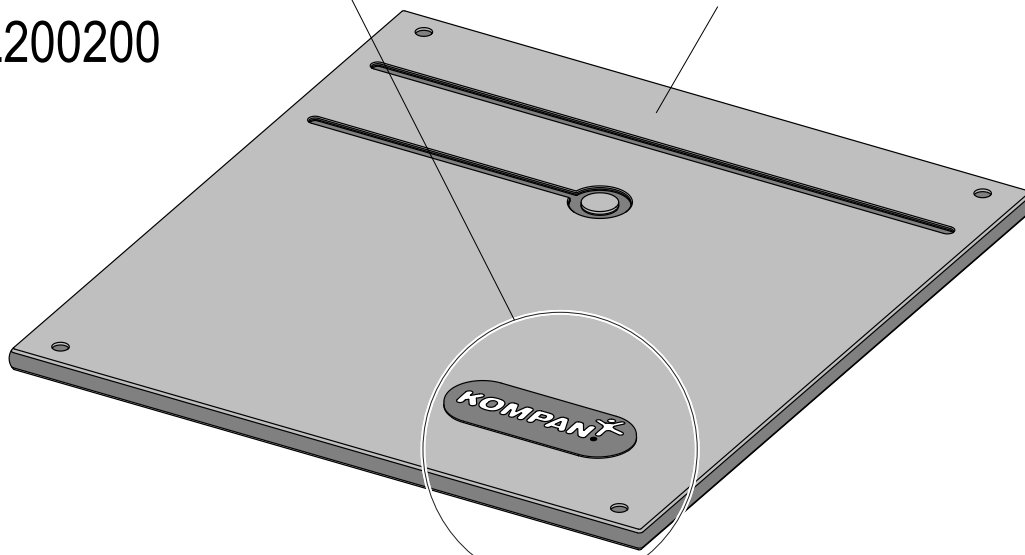


A380271-06



- B820134-0313 - PL200200-00
- B820134-0301 - PL200200-01
- B820134-0309 - PL200200-02
- B820134-0310 - PL200200-03
- B820134-0325 - PL200200-11
- B820134-0308 - PL200200-14
- B820134-0317 - PL200200-18

# PL200200



Documento firmado digitalmente. Para verificar la validez de la firma acceda a <https://www.zaragoza.es/verifica>  
 Ayuntamiento de Zaragoza - <http://www.zaragoza.es>



MTE5LzixODQ5NDkvVDE\$

VPL2001XX 20161116 PetrJu

Copyright©KOMPAN A/S

NOMBRE DOC.	Ficha técnica		PÁGINA 47 / 206
FIRMADO POR	CARGO FIRMANTE	FECHA FIRMA	ID. FIRMA
PILAR MARIN LAFUENTE	Ei/La Técnico/a	21/10/2020	7019631

**A**

A100-15

**B**

210100408025

**C**

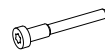
201301008016

**D**

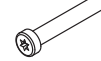
A380030-18

**E**

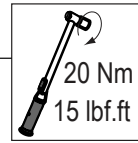
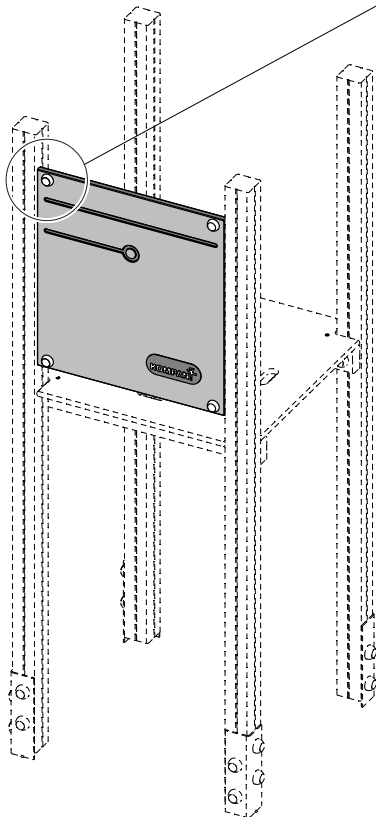
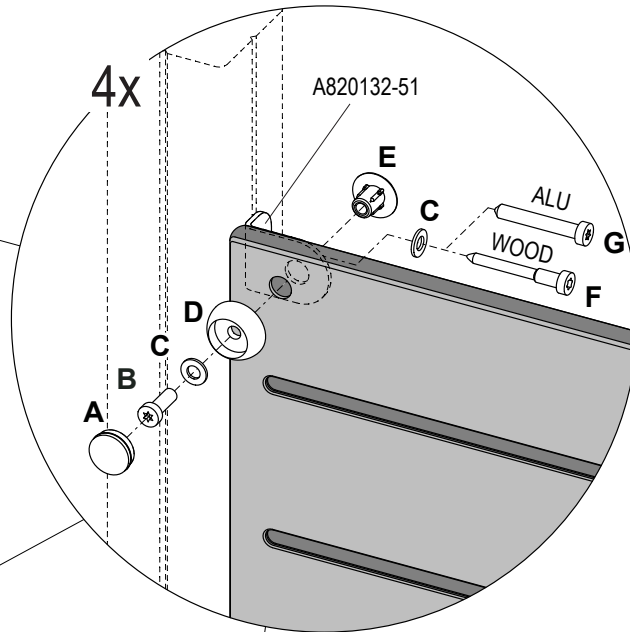
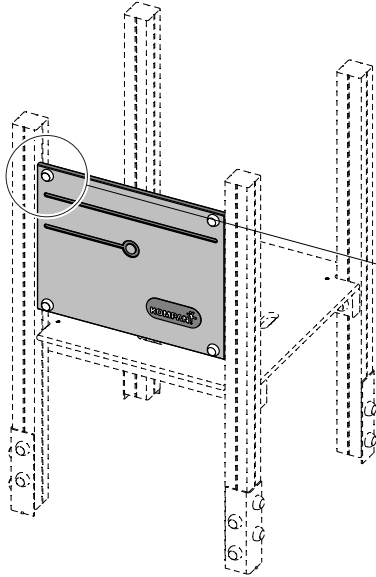
A380025-199

**F**

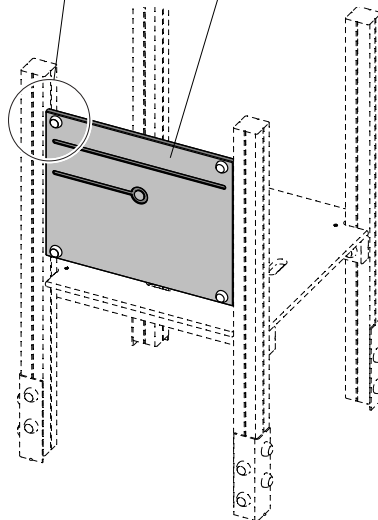
A380166-52

**G**

210100408055

**PL200100****PL200200**

- B820136-0313 - PL200400-00
- B820136-0301 - PL200400-01
- B820136-0309 - PL200400-02
- B820136-0310 - PL200400-03
- B820136-0325 - PL200400-11
- B820136-0308 - PL200400-14
- B820136-0317 - PL200400-18

**PL200400**

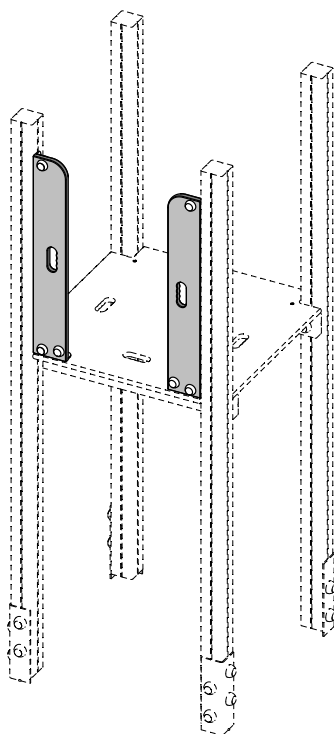
MTE5LzXODQ6NDkvVDE\$

NOMBRE DOC.	Ficha técnica	PÁGINA 48 / 206	
FIRMADO POR	CARGO FIRMANTE	FECHA FIRMA	ID. FIRMA
PILAR MARIN LAFUENTE	Ei/La Técnico/a	21/10/2020	7019631

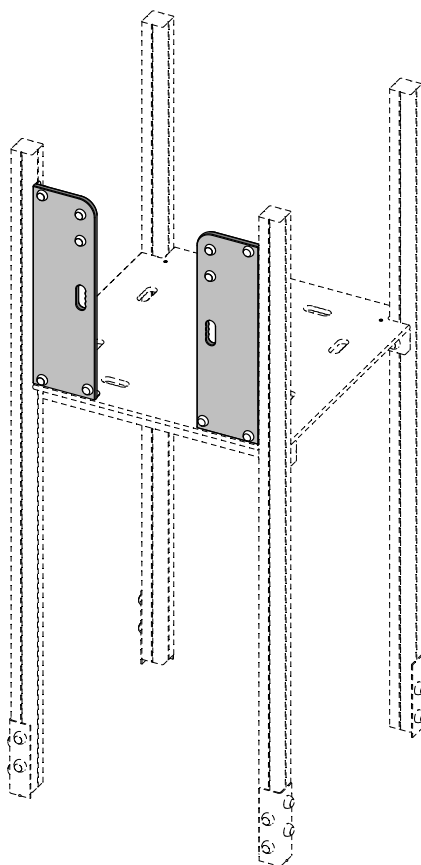


PL401000-11  
 PL400900-01 PL401000-64  
 PL400900-11 PL402000-01  
 PL401000-01 PL402000-11

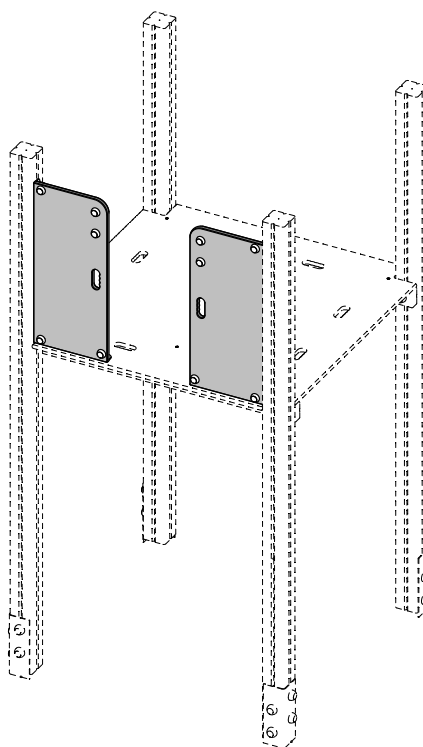
PL400900



PL401000



PL402000



VPL4009XX 20161123 JarHru

Documento firmado digitalmente. Para verificar la validez de la firma acceda a <https://www.zaragoza.es/verifica>  
 Ayuntamiento de Zaragoza - <http://www.zaragoza.es>



MTE5LzXODQ6NDkvDE\$

NOMBRE DOC.	Ficha técnica		PÁGINA 49 / 206
FIRMADO POR	CARGO FIRMANTE	FECHA FIRMA	ID. FIRMA
PILAR MARIN LAFUENTE	Ei/La Técnico/a	21/10/2020	7019631

**A**

A100-15

**B**

210100408025

**C**

201301008016

**D**

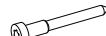
A380030-18

**E**

A380025-199

**F**

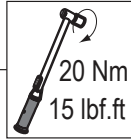
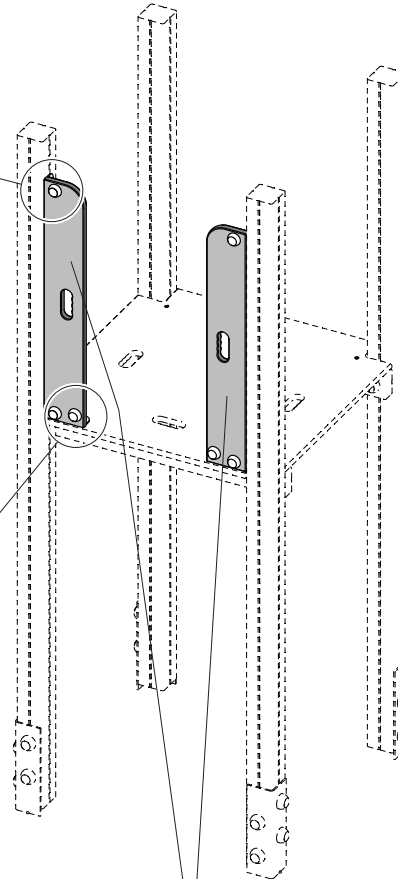
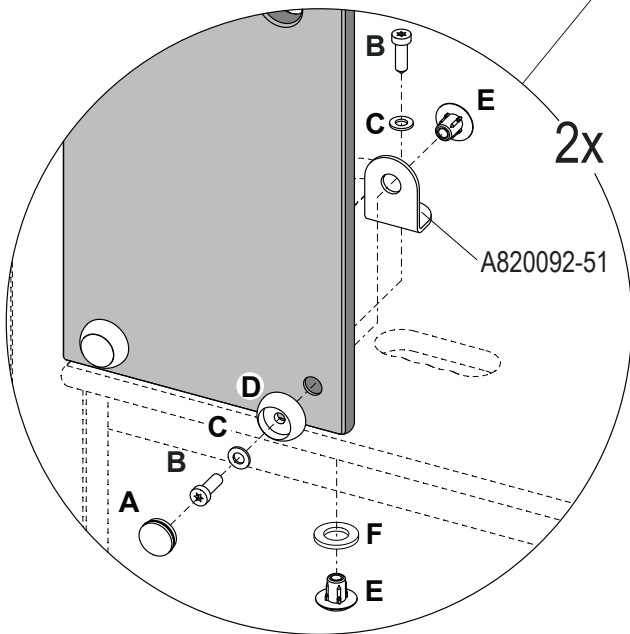
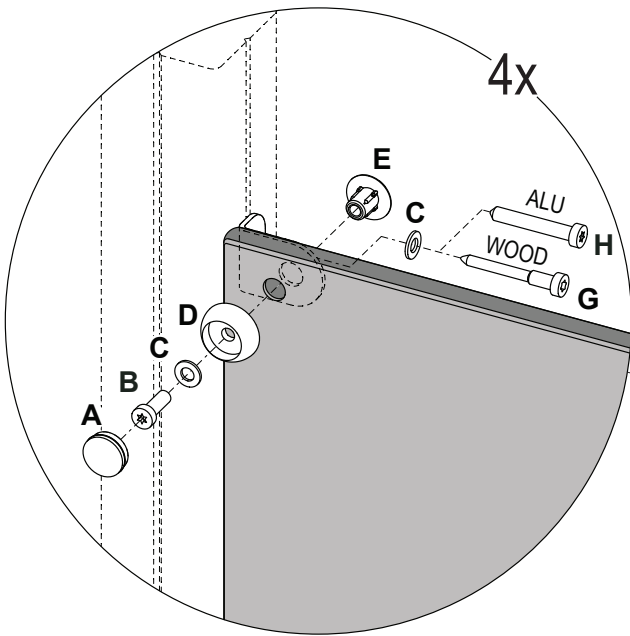
201300017030

**G**

A380166-52

**H**

210100408055

**PL400900**B820166-0301 - PL400900-01  
B820166-0325 - PL400900-11Documento firmado digitalmente. Para verificar la validez de la firma acceda a <https://www.zaragoza.es/verifica>  
Ayuntamiento de Zaragoza - <http://www.zaragoza.es>

MTE5LzixODQ6NDkvVDE\$

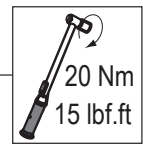
VPL4009XX 20161123 JarHru

NOMBRE DOC.	Ficha técnica	PÁGINA 50 / 206	
FIRMADO POR	CARGO FIRMANTE	FECHA FIRMA	ID. FIRMA
PILAR MARIN LAFUENTE	Ei/La Técnico/a	21/10/2020	7019631

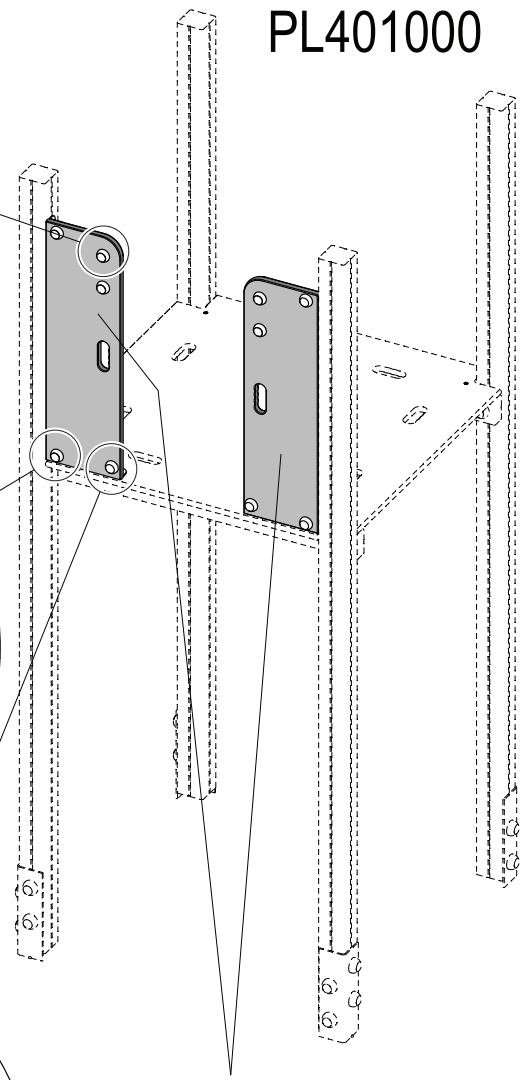
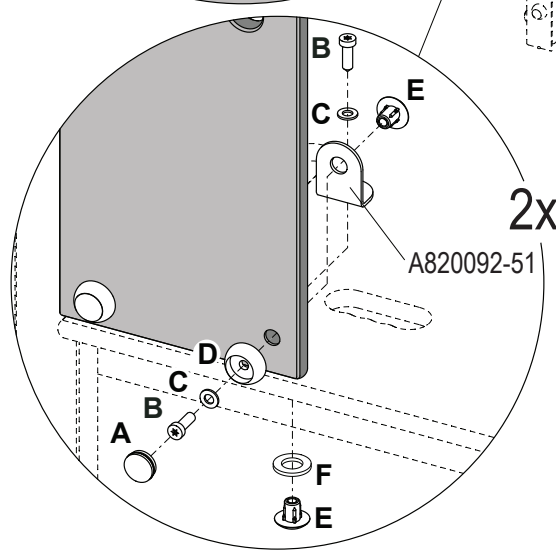
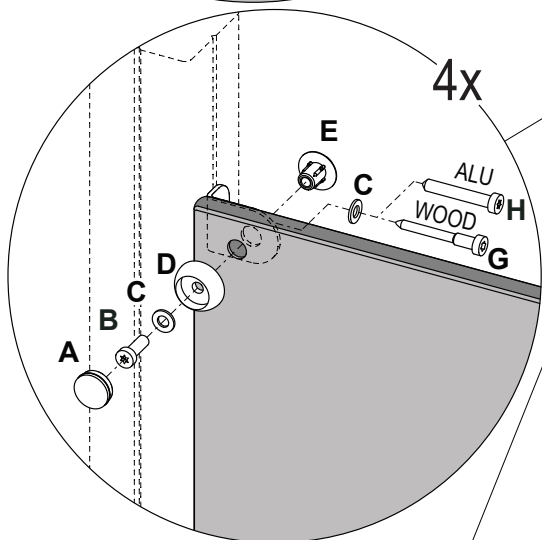
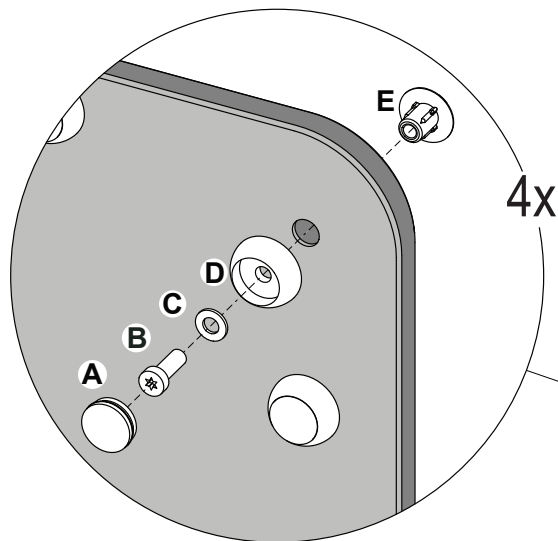


- A  
  
A100-15
- B  
  
210100408025
- C  
  
201301008016
- D  
  
A380030-18
- E  
  
A380025-199
- F  
  
201300017030

- G  
  
A380166-52
- H  
  
210100408055



PL401000



- B820167-0301 - PL401000-01
- B820167-0325 - PL401000-11
- B820167-0316 - PL401000-64

Documento firmado digitalmente. Para verificar la validez de la firma acceda a <https://www.zaragoza.es/verifica>  
 Ayuntamiento de Zaragoza - <http://www.zaragoza.es>



MTE5LzXODQ6NDkvVDE\$

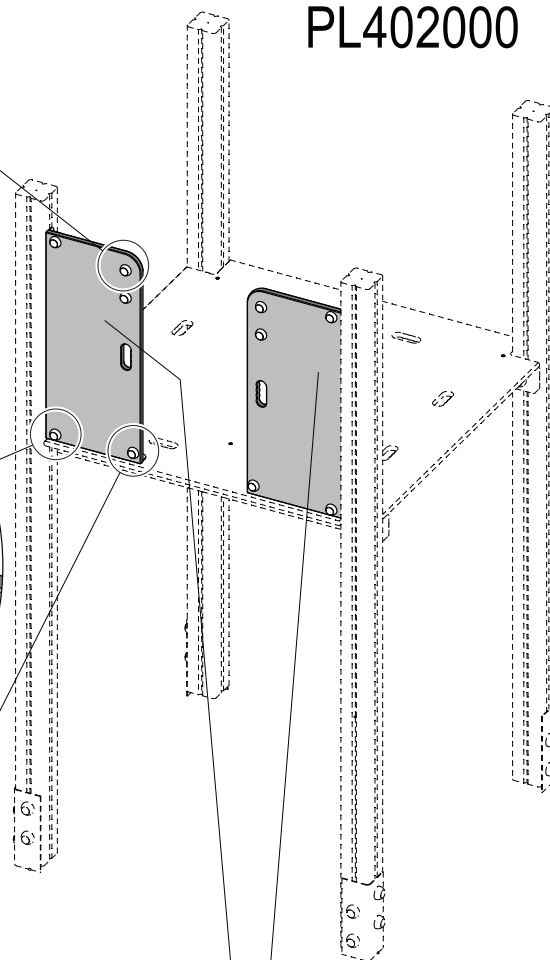
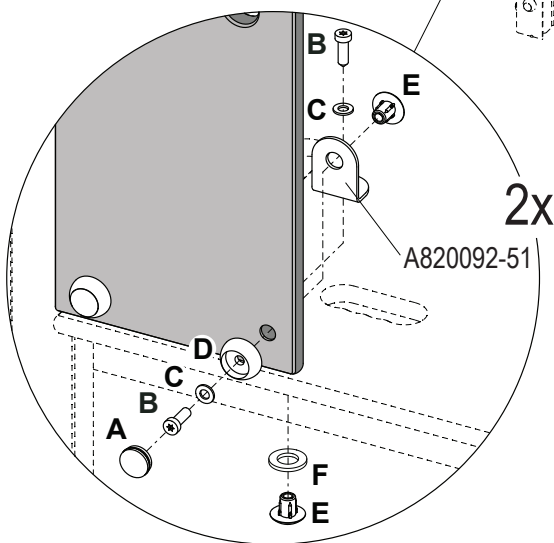
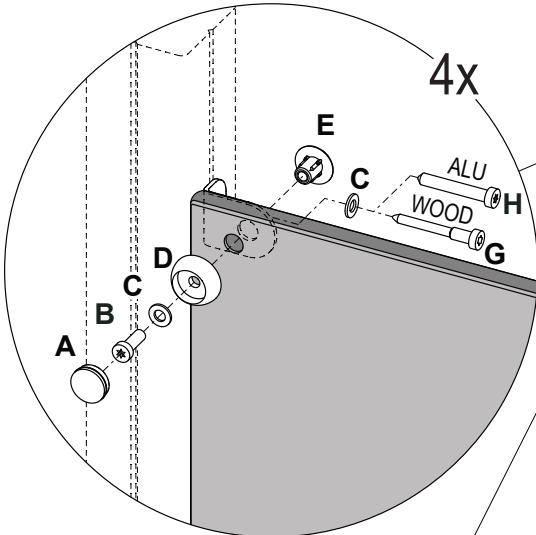
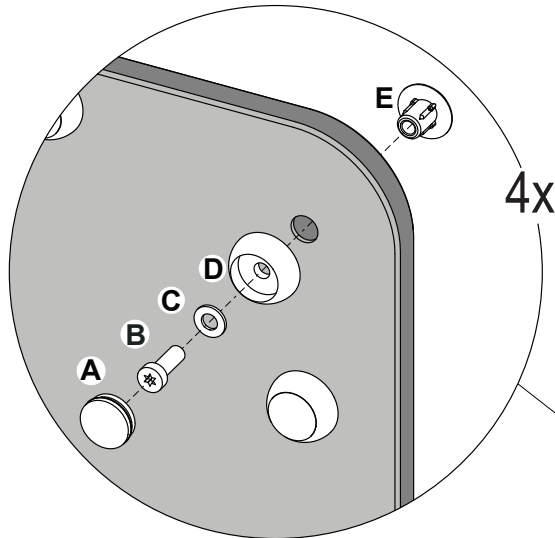
VPL4009XX 20161123 JarHru

NOMBRE DOC.	Ficha técnica	PÁGINA 51 / 206	
FIRMADO POR	CARGO FIRMANTE	FECHA FIRMA	ID. FIRMA
PILAR MARIN LAFUENTE	Ei/La Técnico/a	21/10/2020	7019631



- A** A100-15
- B** 210100408025
- C** 201301008016
- D** A380030-18
- E** A380025-199
- F** 201300017030

- G** A380166-52
  - H** 210100408055
- 20 Nm  
15 lbf.ft



B820275-0301 - PL402000-01  
B820275-0325 - PL402000-11

Documento firmado digitalmente. Para verificar la validez de la firma acceda a <https://www.zaragoza.es/verifica>  
Ayuntamiento de Zaragoza - <http://www.zaragoza.es>



VPL4009XX 20161123 JarHru

Copyright©KOMPAN A/S

NOMBRE DOC.	Ficha técnica	PÁGINA 52 / 206	
FIRMADO POR	CARGO FIRMANTE	FECHA FIRMA	ID. FIRMA
PILAR MARIN LAFUENTE	EI/La Técnico/a	21/10/2020	7019631

# KOMPAN!

PL401300-05

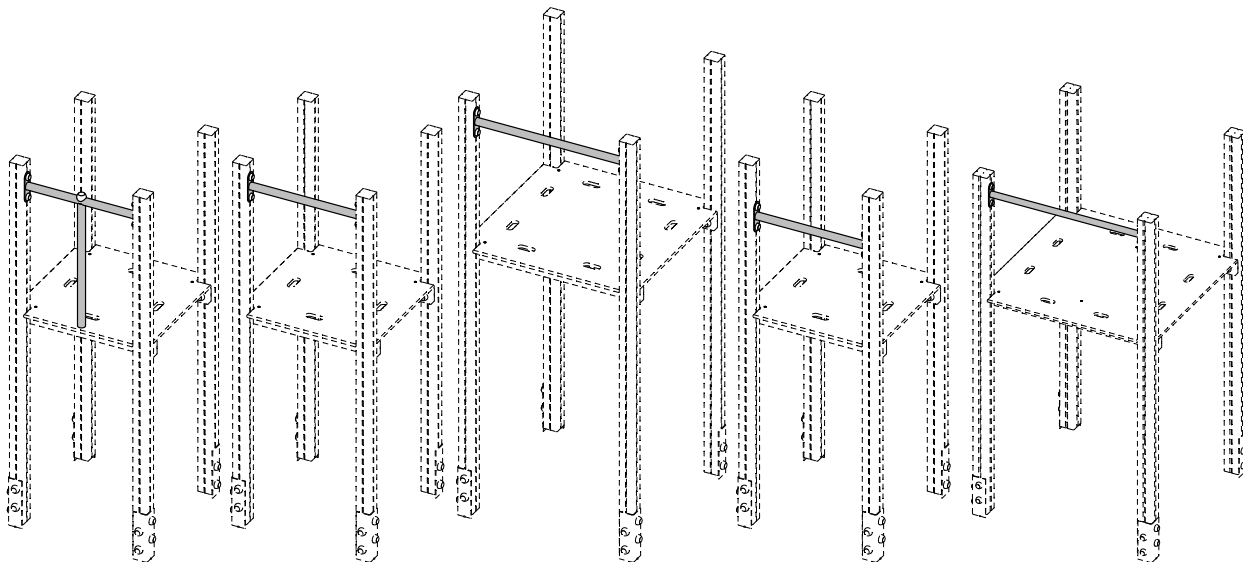
PL401400-05

PL401500-05

PL401100-05

PL401600-05

PL401100 PL401300 PL401400 PL401500 PL401600



VPL4011XX 20161123 JarHru



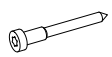

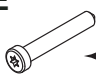
Documento firmado digitalmente. Para verificar la validez de la firma acceda a <https://www.zaragoza.es/verifica>  
Ayuntamiento de Zaragoza - <http://www.zaragoza.es>

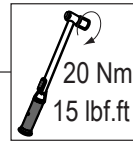


Copyright©KOMPAN A/S

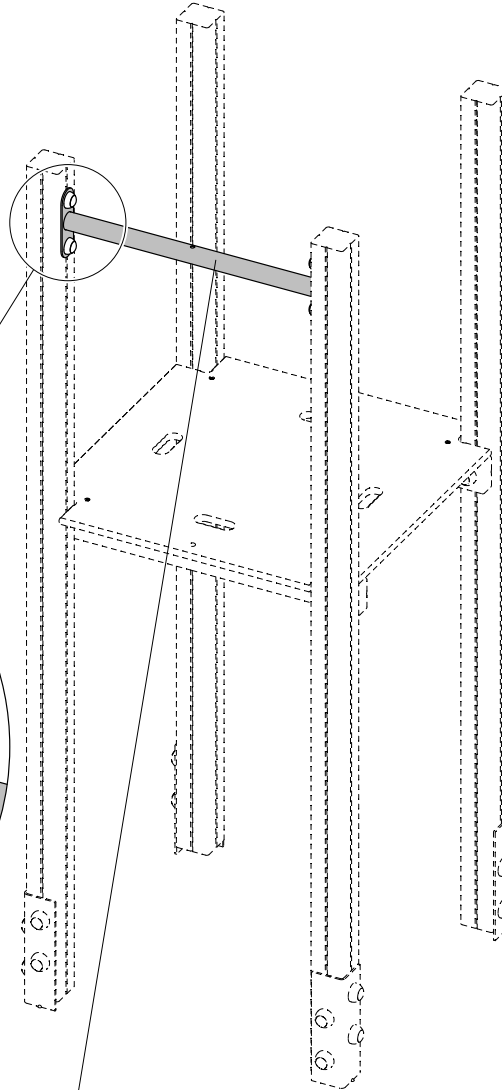
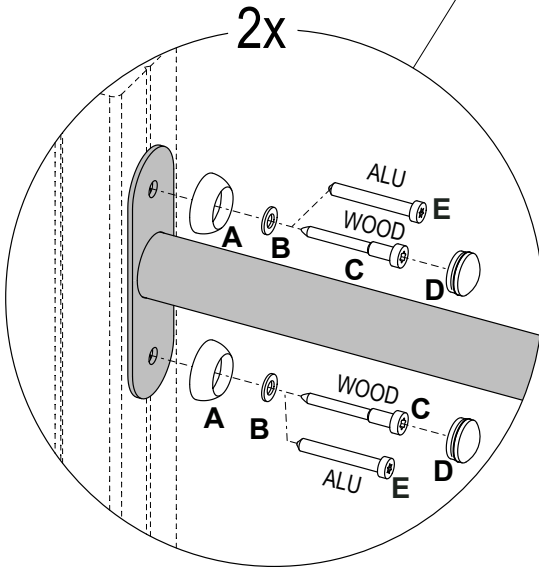
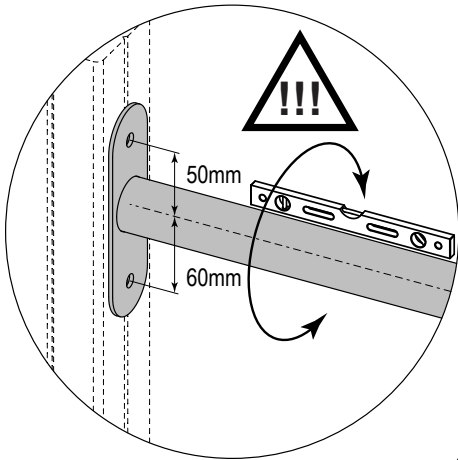
NOMBRE DOC.	Ficha técnica	PÁGINA 53 / 206	
FIRMADO POR	CARGO FIRMANTE	FECHA FIRMA	ID. FIRMA
PILAR MARIN LAFUENTE	EI/La Técnico/a	21/10/2020	7019631



- A**  
  
 A380030-18
- B**  
  
 201301008016
- C**  
  
 A380166-52
- D**  
  
 A100-15
- E**  
  
 210100408055



PL401100



A820133-51

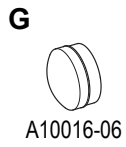
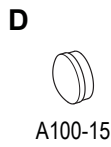
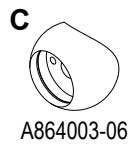
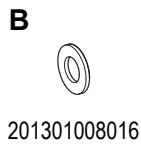
Documento firmado digitalmente. Para verificar la validez de la firma acceda a <https://www.zaragoza.es/verifica>  
 Ayuntamiento de Zaragoza - <http://www.zaragoza.es>



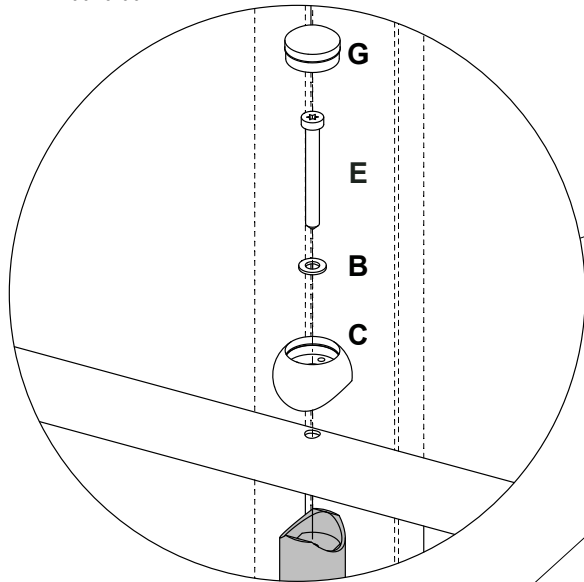
VPL4011XX 20161123 JarHru

Copyright©KOMPAN A/S

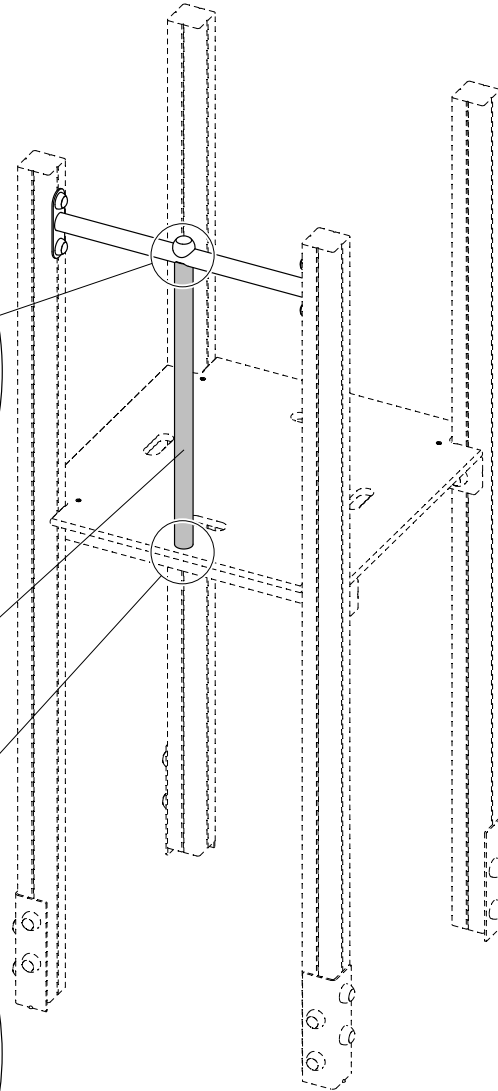
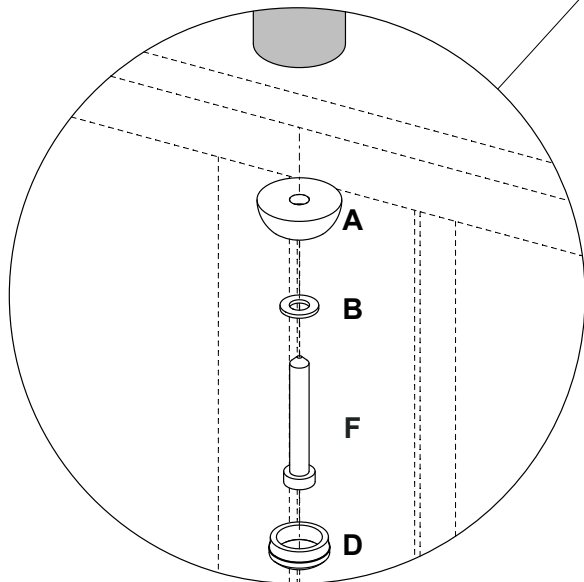
NOMBRE DOC.	Ficha técnica	PÁGINA 54 / 206	
FIRMADO POR	CARGO FIRMANTE	FECHA FIRMA	ID. FIRMA
PILAR MARIN LAFUENTE	EI/La Técnico/a	21/10/2020	7019631



PL401100



A820135-51



Documento firmado digitalmente. Para verificar la validez de la firma acceda a <https://www.zaragoza.es/verifica>  
Ayuntamiento de Zaragoza - <http://www.zaragoza.es>

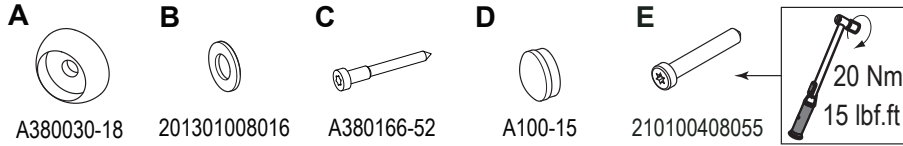


MTE5LzXODQ5NDkvVDE\$

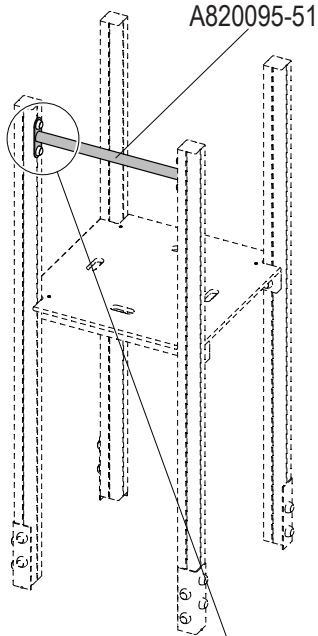
VPL4011XX 20161123 JarHru

Copyright©KOMPAN A/S

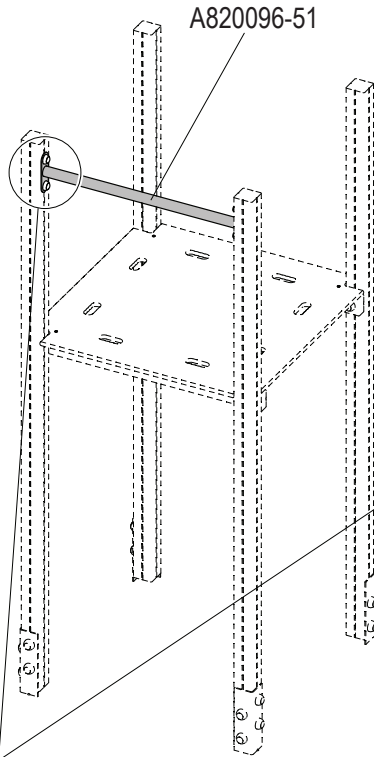
NOMBRE DOC.	Ficha técnica	PÁGINA 55 / 206	
FIRMADO POR	CARGO FIRMANTE	FECHA FIRMA	ID. FIRMA
PILAR MARIN LAFUENTE	Ei/La Técnico/a	21/10/2020	7019631



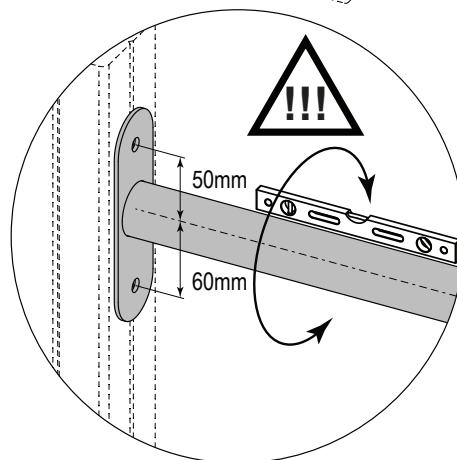
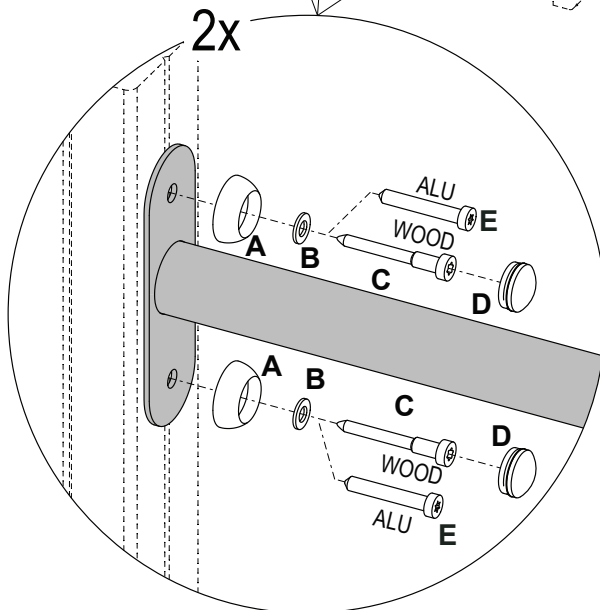
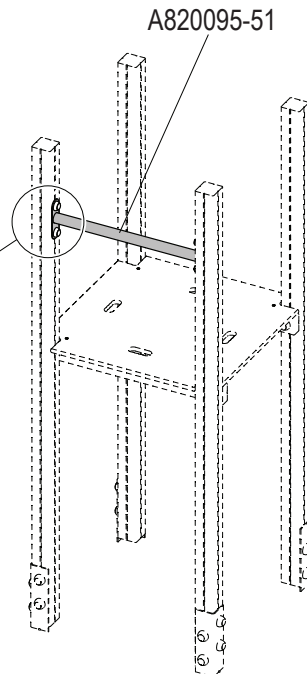
# PL401300



# PL401400



# PL401500



Documento firmado digitalmente. Para verificar la validez de la firma acceda a <https://www.zaragoza.es/verifica>  
Ayuntamiento de Zaragoza - <http://www.zaragoza.es>

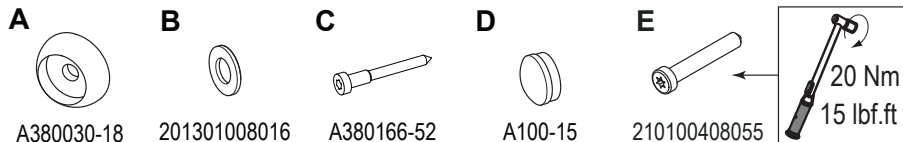


VPL4011XX 20161123 JarHru

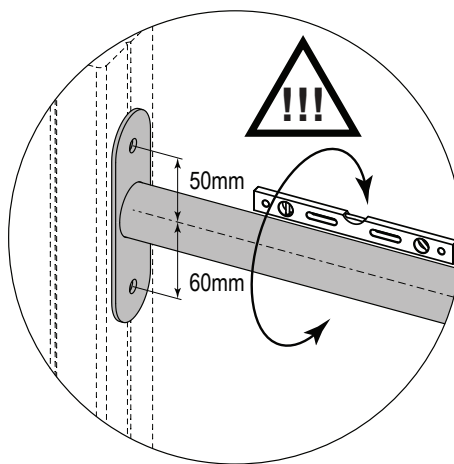
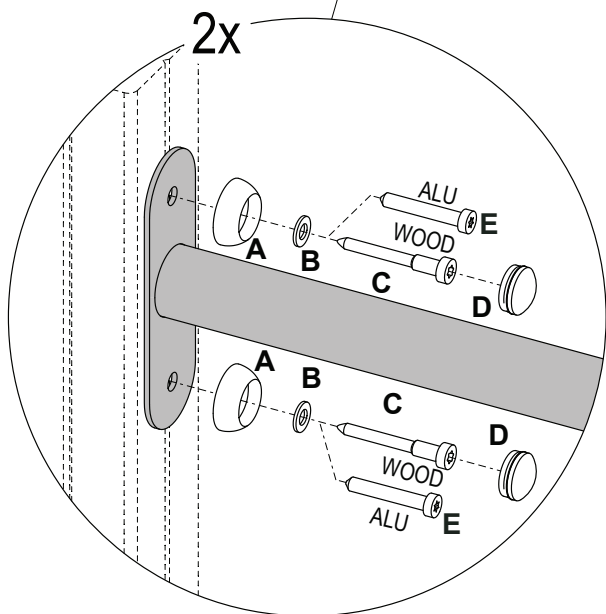
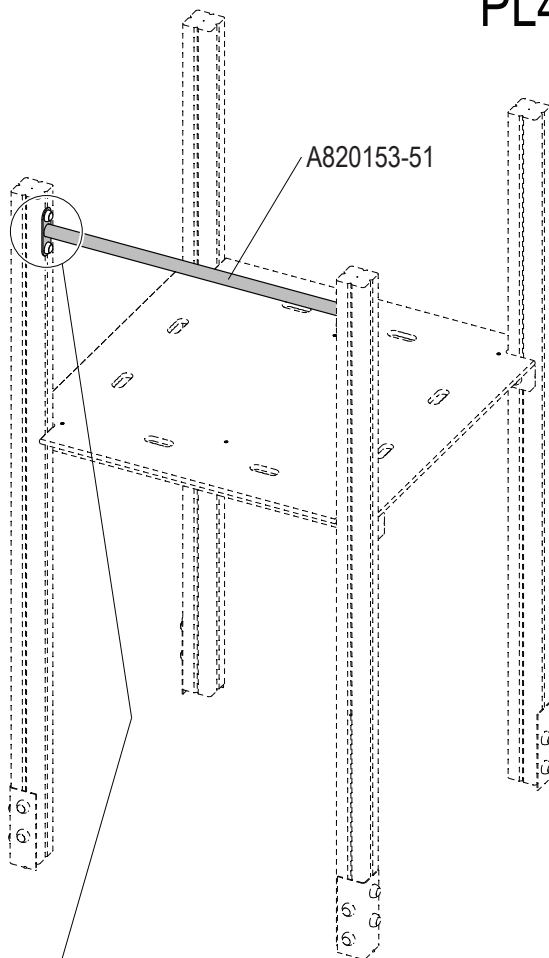
Copyright©KOMPAN A/S

NOMBRE DOC.	Ficha técnica	PÁGINA 56 / 206	
FIRMADO POR	CARGO FIRMANTE	FECHA FIRMA	ID. FIRMA
PILAR MARIN LAFUENTE	Ei/La Técnico/a	21/10/2020	7019631





# PL401600



Documento firmado digitalmente. Para verificar la validez de la firma acceda a <https://www.zaragoza.es/verifica>

Ayuntamiento de Zaragoza - <http://www.zaragoza.es>



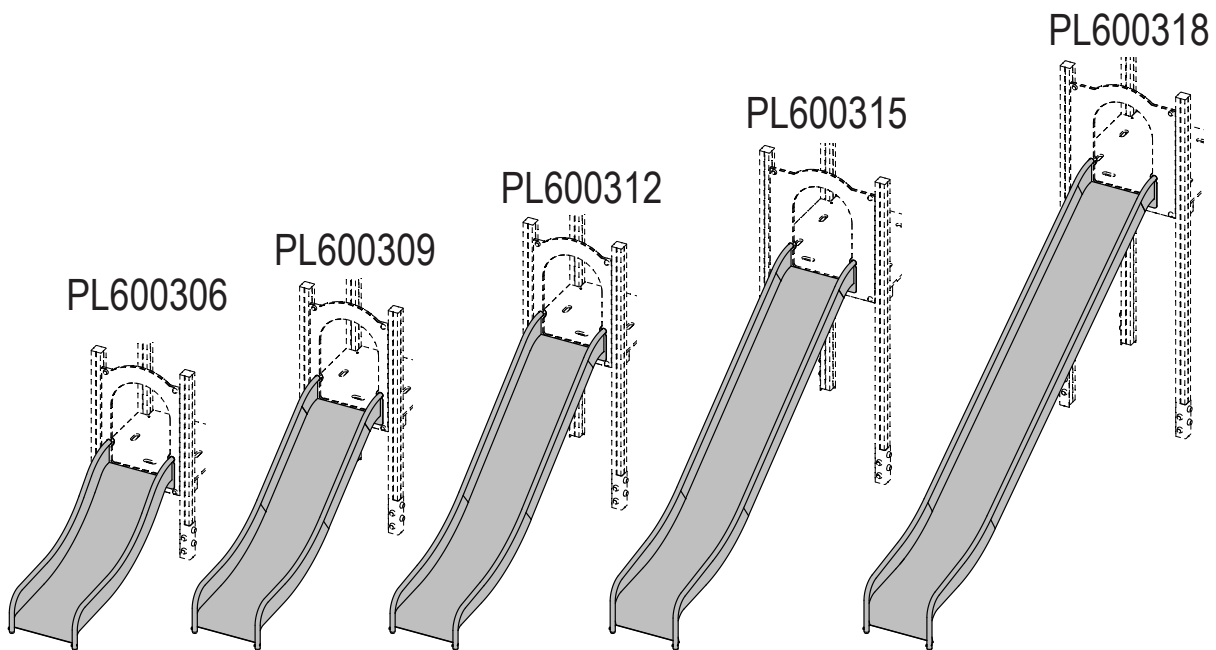
MTE5LzixODQ6NDkvVDE\$

VPL4011XX 20161123 JarHru

Copyright©KOMPAN A/S

NOMBRE DOC.	Ficha técnica	PÁGINA 57 / 206	
FIRMADO POR	CARGO FIRMANTE	FECHA FIRMA	ID. FIRMA
PILAR MARIN LAFUENTE	Ei/La Técnico/a	21/10/2020	7019631

PL600306-09    PL600312-09  
 PL600309-09    PL600315-09  
 PL600318-09



VPL6003XX 20161128 PetruJu

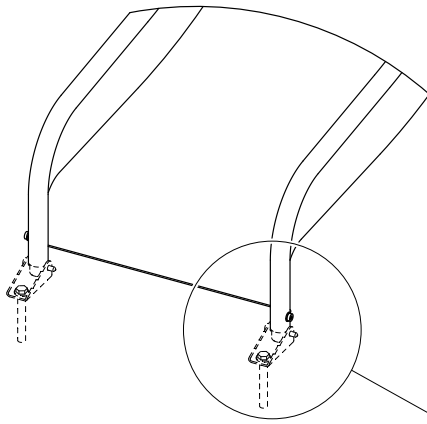
Documento firmado digitalmente. Para verificar la validez de la firma acceda a <https://www.zaragoza.es/verifica>  
 Ayuntamiento de Zaragoza - <http://www.zaragoza.es>



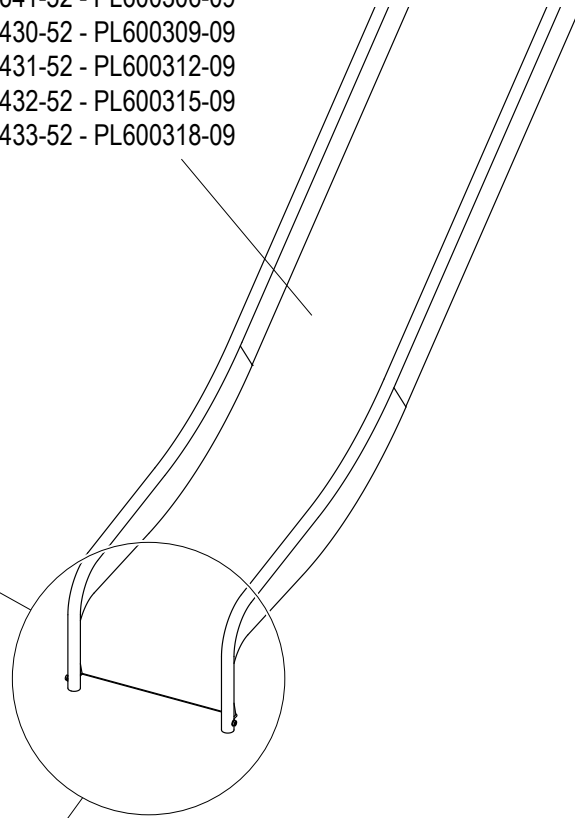
NOMBRE DOC.	Ficha técnica		PÁGINA 58 / 206
FIRMADO POR	CARGO FIRMANTE	FECHA FIRMA	ID. FIRMA
PILAR MARIN LAFUENTE	EI/La Técnico/a	21/10/2020	7019631



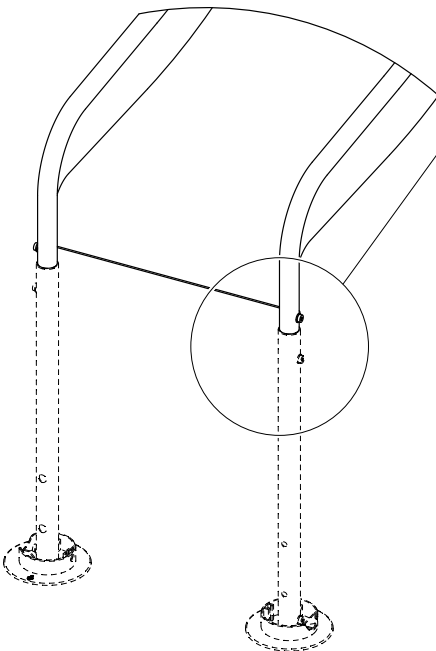
A380641-52 - PL600306-09  
 A380430-52 - PL600309-09  
 A380431-52 - PL600312-09  
 A380432-52 - PL600315-09  
 A380433-52 - PL600318-09



CP124400-05



CP124500-05



VPL6003XX 20161128 PetruJu

Documento firmado digitalmente. Para verificar la validez de la firma acceda a <https://www.zaragoza.es/verifica>  
 Ayuntamiento de Zaragoza - <http://www.zaragoza.es>



MTE5LzixODQ6NDkvVDE\$

Copyright©KOMPAN A/S

NOMBRE DOC.	Ficha técnica		PÁGINA 59 / 206
FIRMADO POR	CARGO FIRMANTE	FECHA FIRMA	ID. FIRMA
PILAR MARIN LAFUENTE	El/La Técnico/a	21/10/2020	7019631

**A**

A10015-113

**B**

250100408040

**C**

201301008016

**D**

A380030-113

**E**

A100-15

**F**

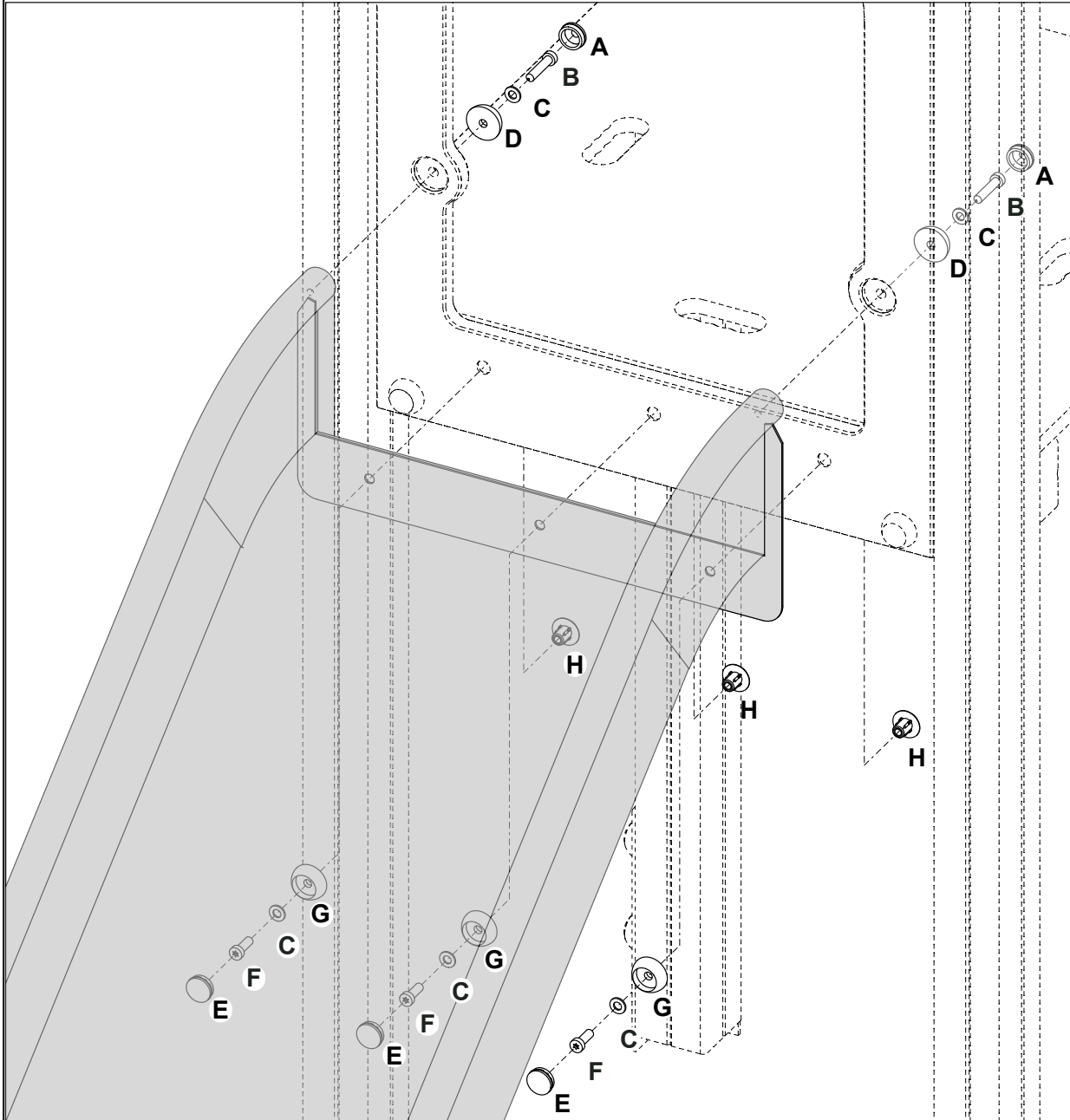
210100408025

**G**

A380030-18

**H**

A380025-199



VPL6003XX 20161128 PetruJu

Copyright©KOMPAN A/S

Documento firmado digitalmente. Para verificar la validez de la firma acceda a <https://www.zaragoza.es/verifica>  
 Ayuntamiento de Zaragoza - <http://www.zaragoza.es>



MTE5LZXODQ6NDKvDE\$

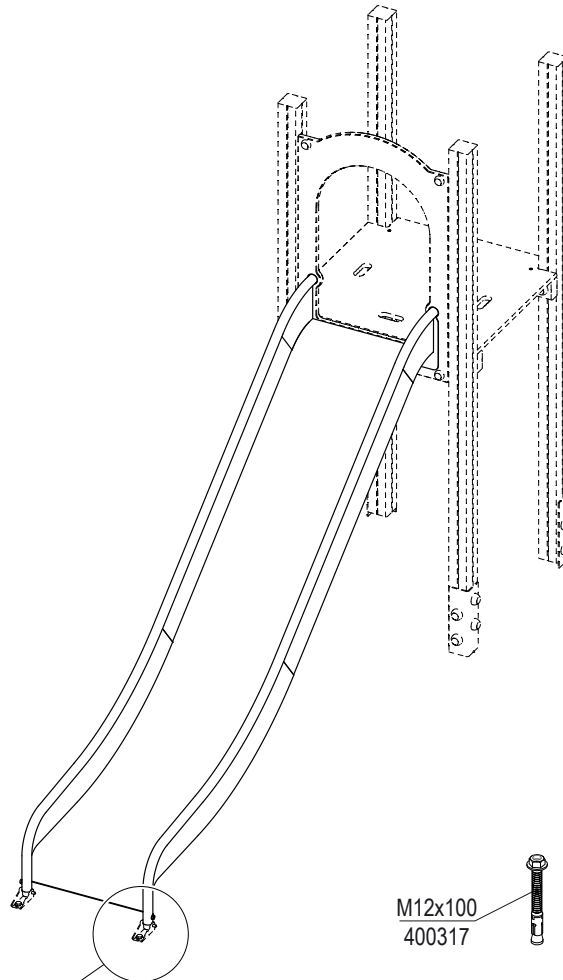
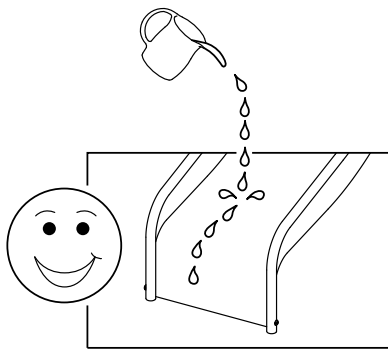
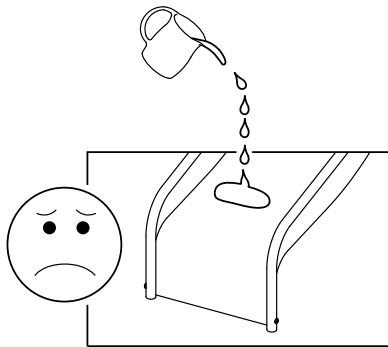
NOMBRE DOC.	Ficha técnica	PÁGINA 60 / 206	
FIRMADO POR	CARGO FIRMANTE	FECHA FIRMA	ID. FIRMA
PILAR MARIN LAFUENTE	Ei/La Técnico/a	21/10/2020	7019631



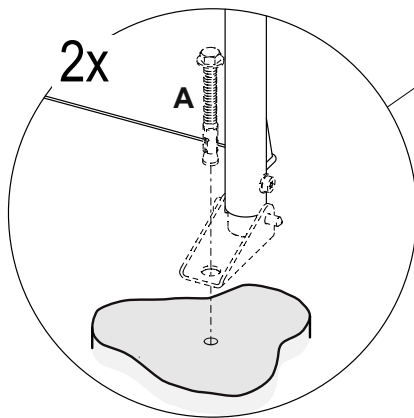
A



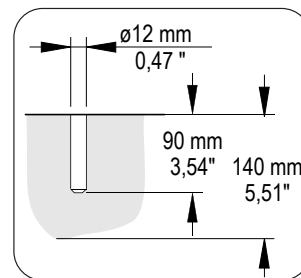
400317



M12x100  
400317



400317 - 12 mm:



Documento firmado digitalmente. Para verificar la validez de la firma acceda a <https://www.zaragoza.es/verifica>

Ayuntamiento de Zaragoza - <http://www.zaragoza.es>

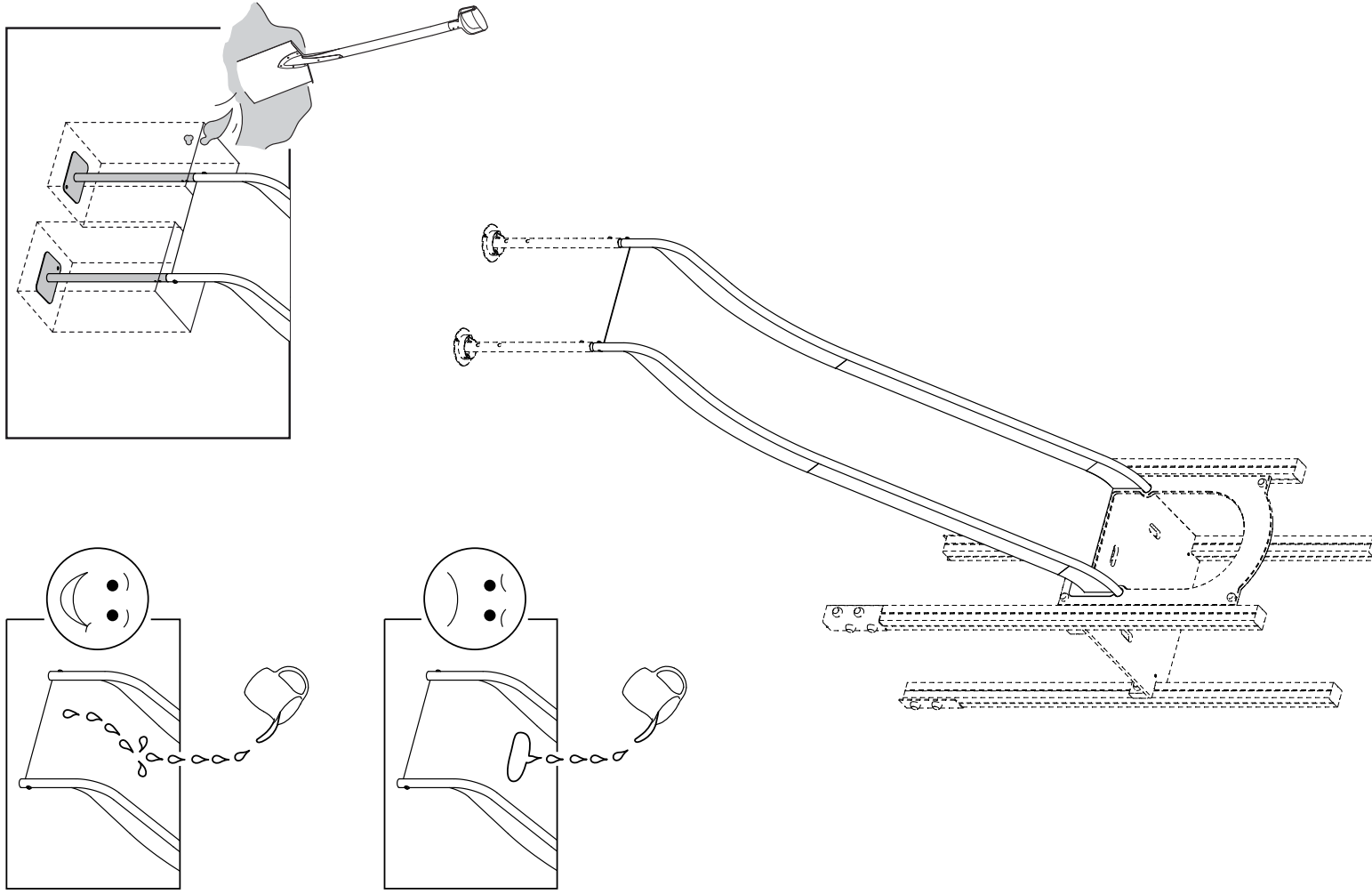


MTE5LzXODQ6NDkxVDE\$

VPL6003XX 20161128 PetruJu

Copyright©KOMPAN A/S

NOMBRE DOC.	Ficha técnica	PÁGINA 61 / 206	
FIRMADO POR	CARGO FIRMANTE	FECHA FIRMA	ID. FIRMA
PILAR MARIN LAFUENTE	Ei/La Técnico/a	21/10/2020	7019631



VPL6003XX 20161128 PetrJu

NOMBRE DOC.	Ficha técnica		PÁGINA 62 / 206
FIRMADO POR	CARGO FIRMANTE	FECHA FIRMA	ID. FIRMA
PILAR MARIN LAFUENTE	Ei/La Técnico/a	21/10/2020	7019631



MTE5LzixODQ6NDkvdE\$

# KOMPAN!

PL600109-09

PL600112-09

PL600215-09

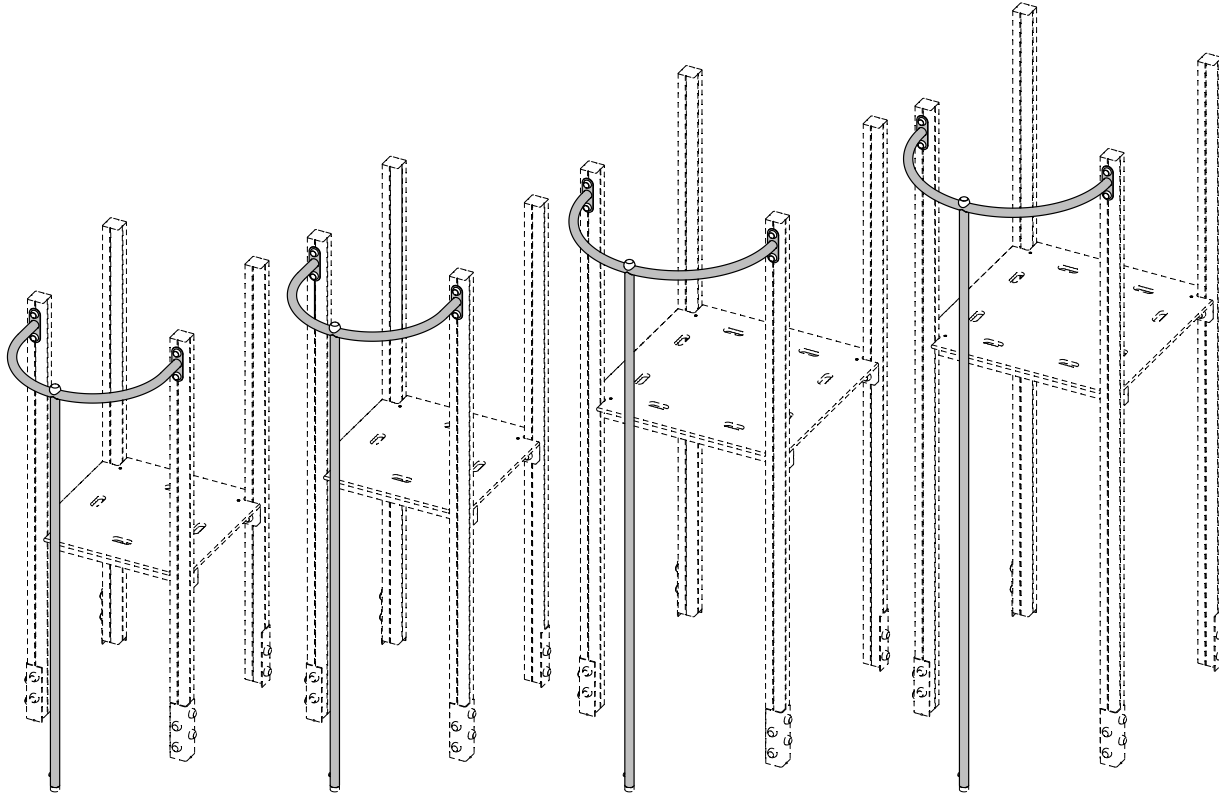
PL600218-09

PL600109

PL600112

PL600215

PL600218



VPL6001XX 20161129 JarHru

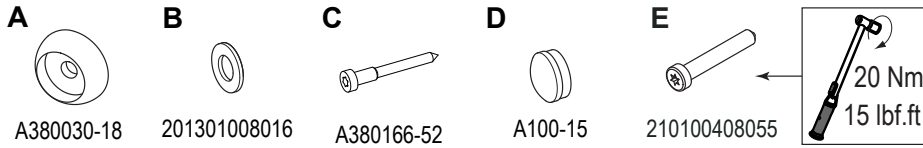
Documento firmado digitalmente. Para verificar la validez de la firma acceda a <https://www.zaragoza.es/verifica>  
Ayuntamiento de Zaragoza - <http://www.zaragoza.es>



MTE5LzXODQ6NDkvVDE\$

Copyright©KOMPAN A/S

NOMBRE DOC.	Ficha técnica	PÁGINA 63 / 206	
FIRMADO POR	CARGO FIRMANTE	FECHA FIRMA	ID. FIRMA
PILAR MARIN LAFUENTE	Ei/La Técnico/a	21/10/2020	7019631

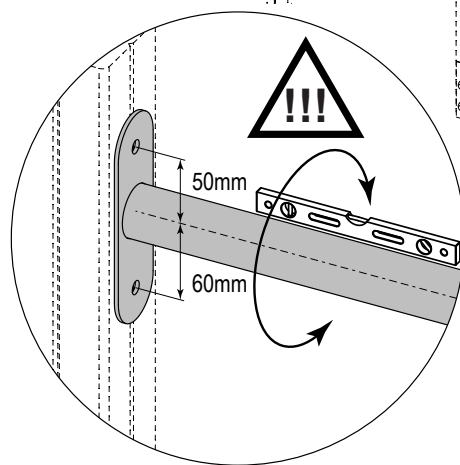
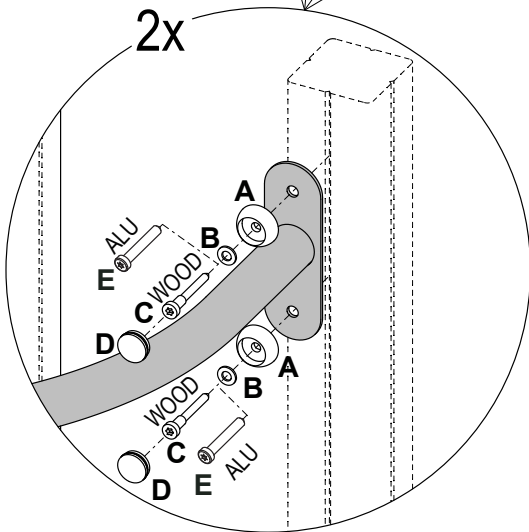
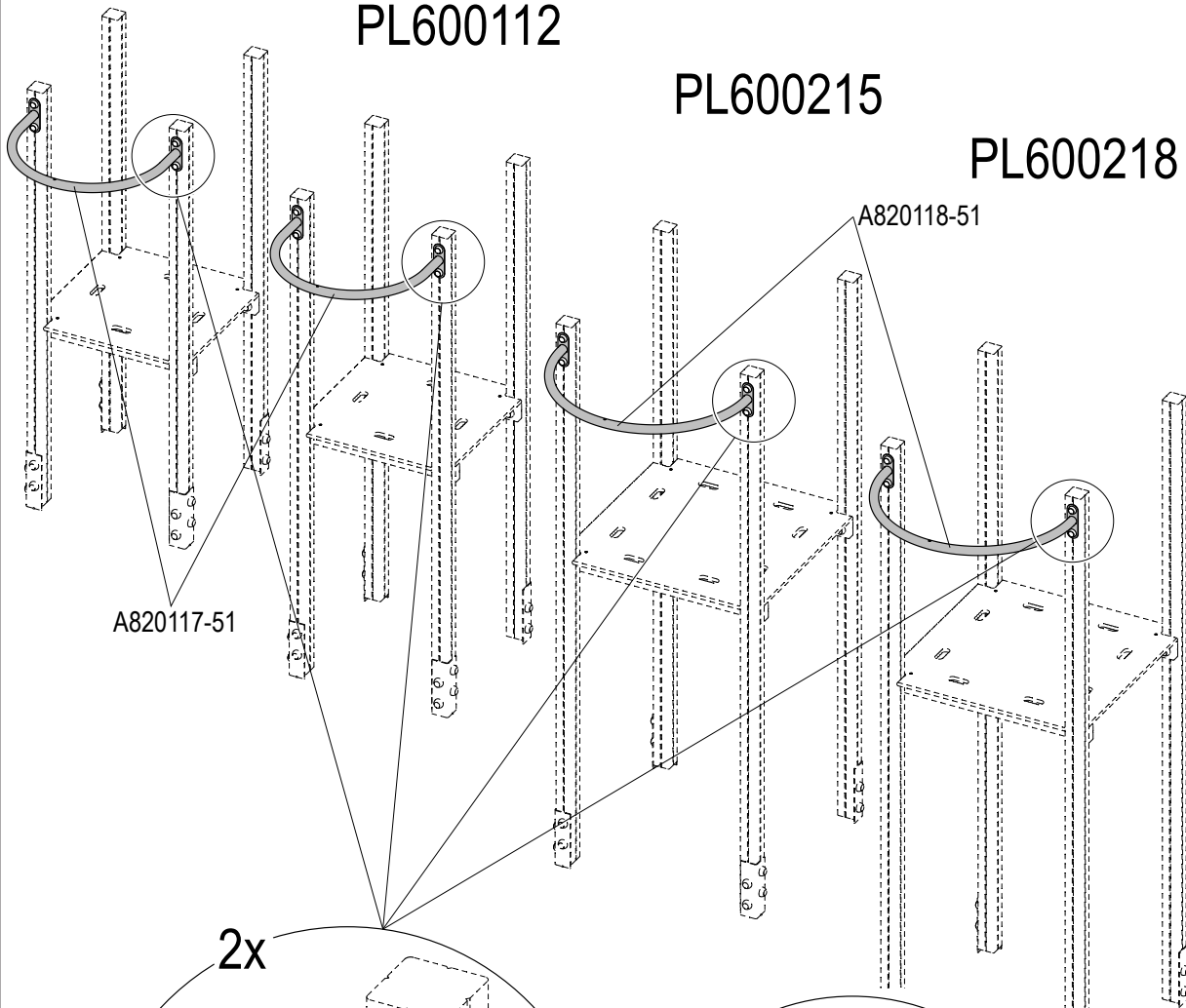


PL600109

PL600112

PL600215

PL600218



Documento firmado digitalmente. Para verificar la validez de la firma acceda a <https://www.zaragoza.es/verifica>  
Ayuntamiento de Zaragoza - <http://www.zaragoza.es>




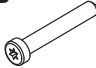


VPL6001XX 20161129 JarHru

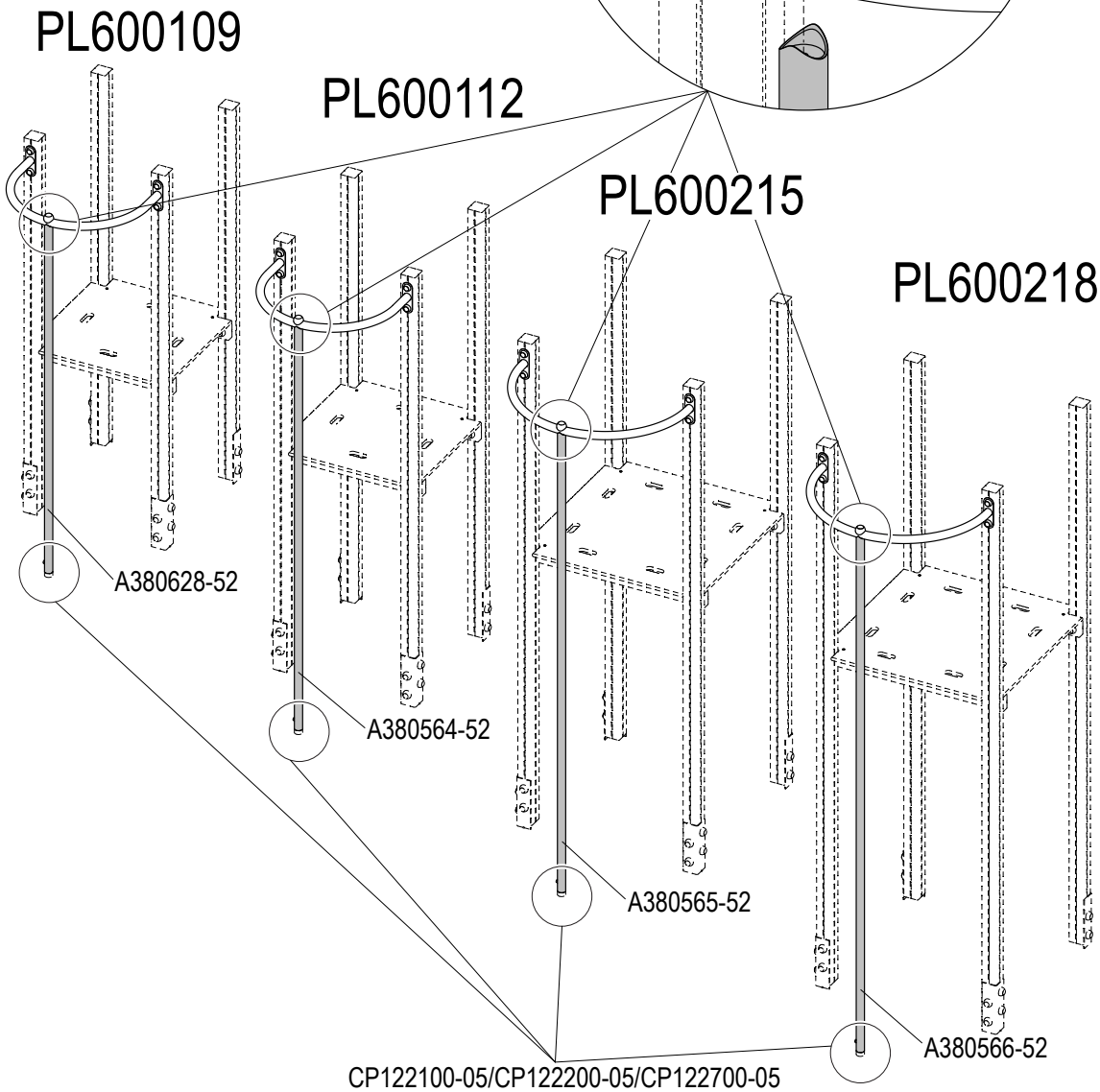
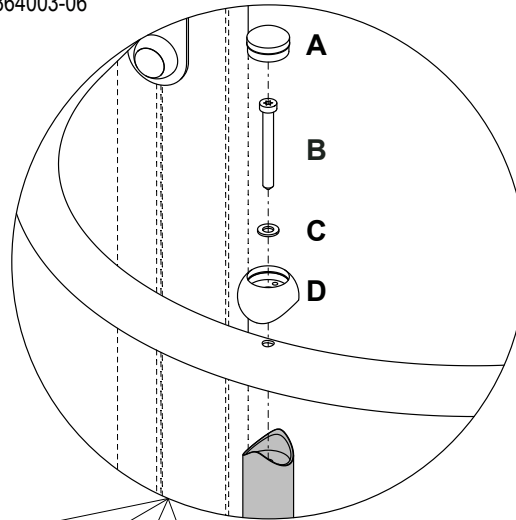
Copyright©KOMPAN A/S

NOMBRE DOC.	Ficha técnica	PÁGINA 64 / 206	
FIRMADO POR	CARGO FIRMANTE	FECHA FIRMA	ID. FIRMA
PILAR MARIN LAFUENTE	Ei/La Técnico/a	21/10/2020	7019631





- A**  
  
 A10016-06
- B**  
  
 250100408070
- C**  
  
 201301008016
- D**  
  
 A864003-06



Documento firmado digitalmente. Para verificar la validez de la firma acceda a <https://www.zaragoza.es/verifica>  
 Ayuntamiento de Zaragoza - <http://www.zaragoza.es>



VPL6001XX 20161129 JarHru

Copyright©KOMPAN A/S

NOMBRE DOC.	Ficha técnica		PÁGINA 65 / 206
FIRMADO POR	CARGO FIRMANTE	FECHA FIRMA	ID. FIRMA
PILAR MARIN LAFUENTE	Ei/La Técnico/a	21/10/2020	7019631

PL501206-01

PL501206-11

PL501209-01

PL501209-11

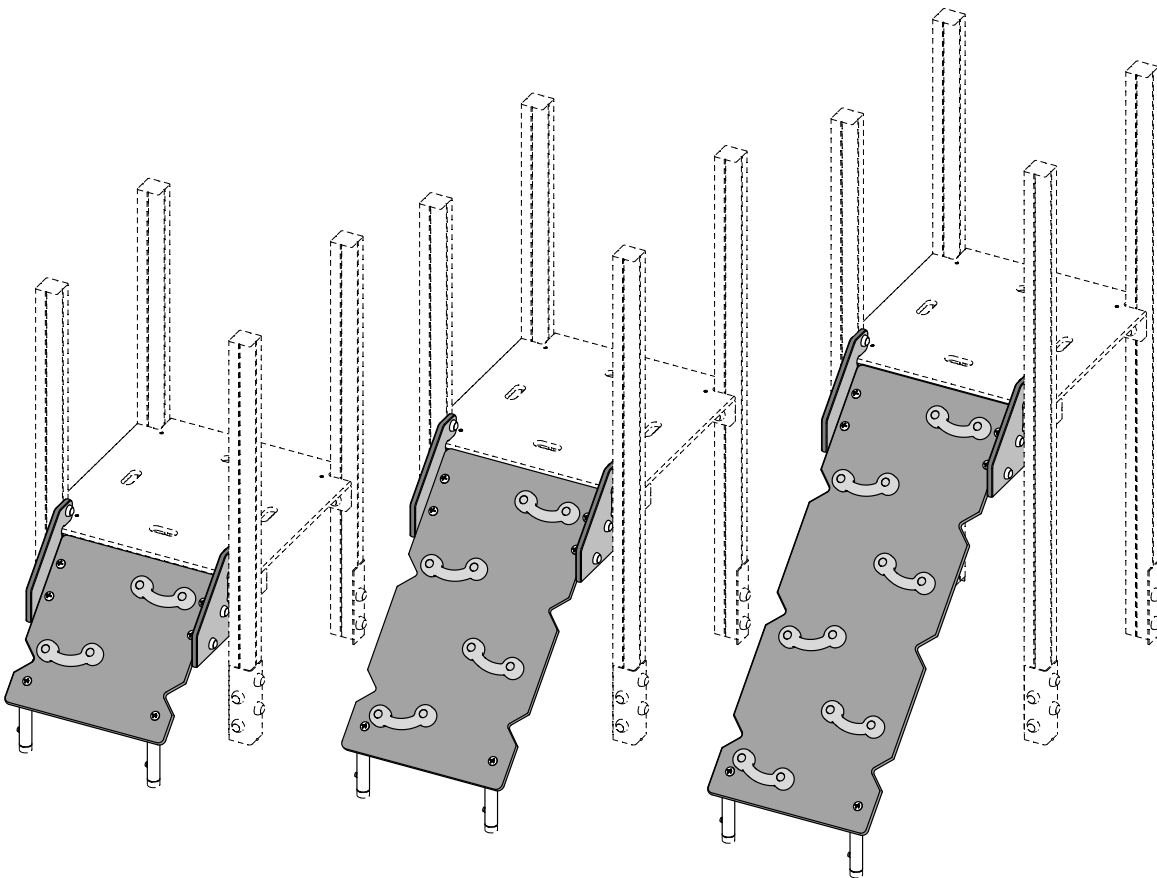
PL501212-01

PL501212-11

PL501206

PL501209

PL501212



VPL5002XX 20161124 JarHru

Documento firmado digitalmente. Para verificar la validez de la firma acceda a <https://www.zaragoza.es/verifica>  
Ayuntamiento de Zaragoza - <http://www.zaragoza.es>



MTE5LzixODQ6NDkvDE\$

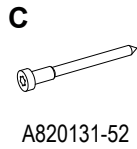
NOMBRE DOC.	Ficha técnica		PÁGINA 66 / 206
FIRMADO POR	CARGO FIRMANTE	FECHA FIRMA	ID. FIRMA
PILAR MARIN LAFUENTE	Ei/La Técnico/a	21/10/2020	7019631



A380030-18



201301008016



A820131-52



A100-15



210100408025



A380025-199



A380135-51



20 Nm  
15 lbf.ft

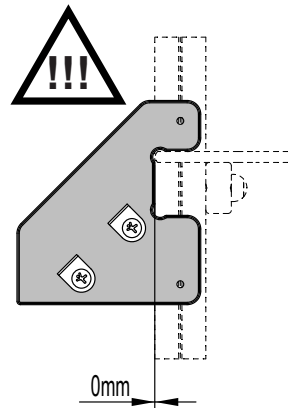
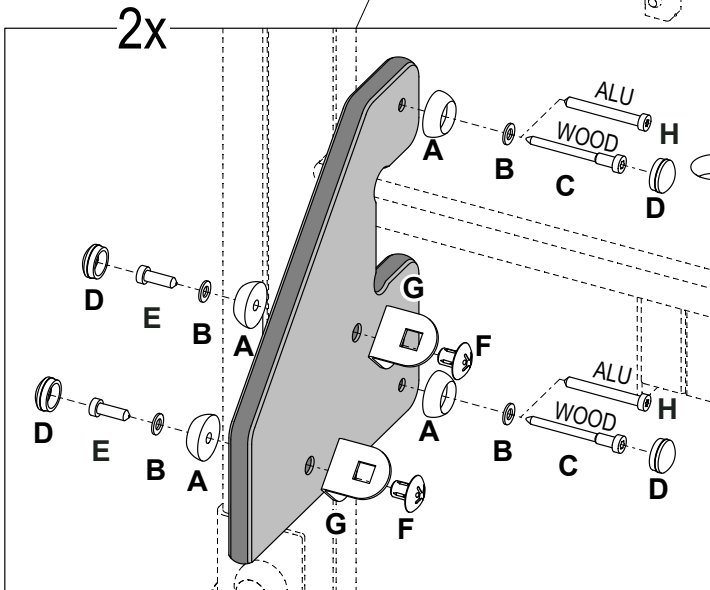
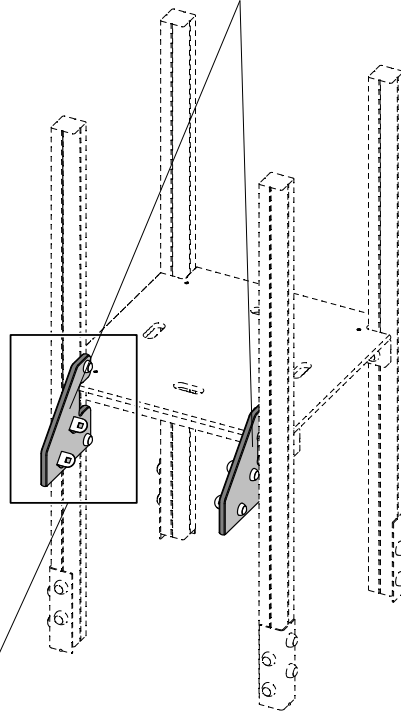


250100408090

# PL5012XX

B820301-0301 - PL5002XX-01

B820301-0325 - PL5002XX-11



Documento firmado digitalmente. Para verificar la validez de la firma acceda a <https://www.zaragoza.es/verifica>  
Ayuntamiento de Zaragoza - <http://www.zaragoza.es>



MTE5LZIXODQ6NDKVVDE\$

VPL5002XX 20161124 JarHru

Copyright©KOMPAN A/S

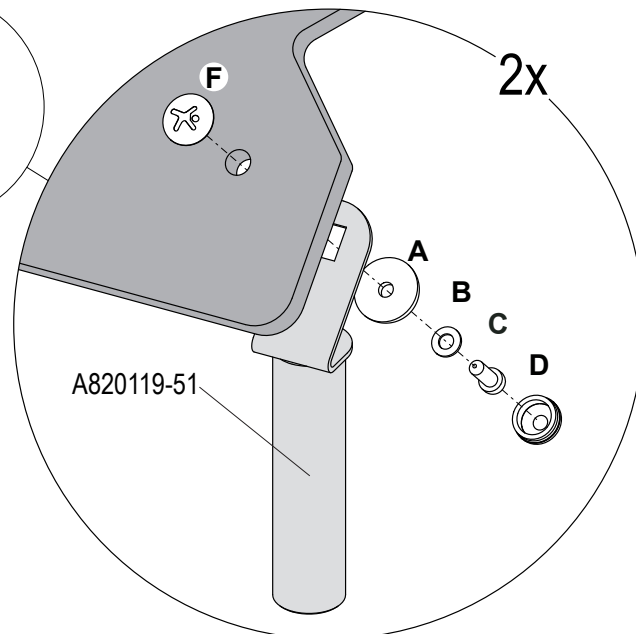
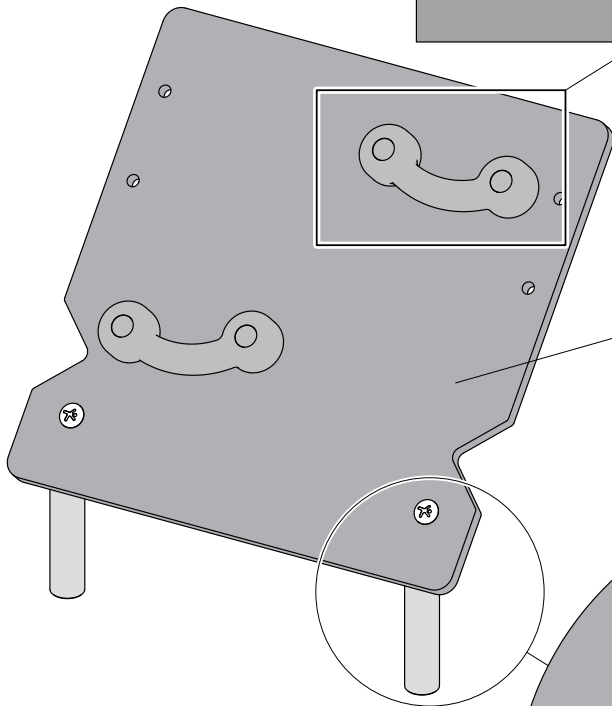
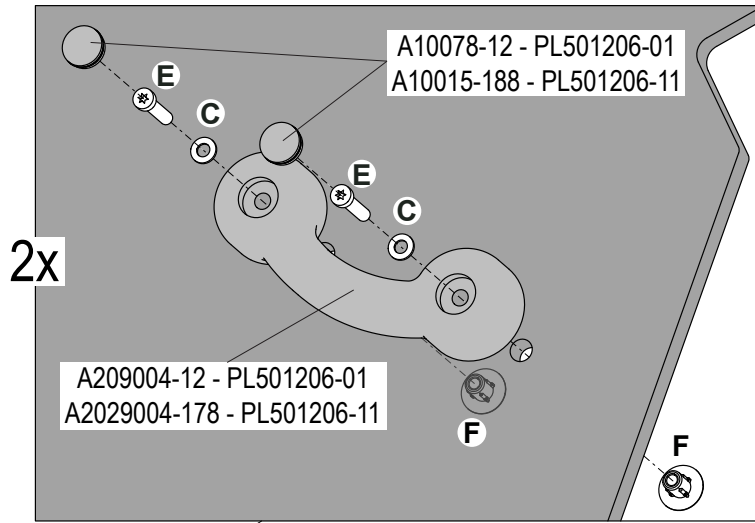
NOMBRE DOC.	Ficha técnica	PÁGINA 67 / 206	
FIRMADO POR	CARGO FIRMANTE	FECHA FIRMA	ID. FIRMA
PILAR MARIN LAFUENTE	Ei/La Técnico/a	21/10/2020	7019631

PL501206



- A**  
  
 A380030-18
- B**  
  
 201301008016
- C**  
  
 210100408025
- D**  
  
 A100-15
- E**  
  
 250100408040

- F**  
  
 A380025-199



Documento firmado digitalmente. Para verificar la validez de la firma acceda a <https://www.zaragoza.es/verifica>  
 Ayuntamiento de Zaragoza - <http://www.zaragoza.es>



VPL5002XX 20161124 JarHru

Copyright©KOMPAN A/S

NOMBRE DOC.	Ficha técnica	PÁGINA 68 / 206	
FIRMADO POR	CARGO FIRMANTE	FECHA FIRMA	ID. FIRMA
PILAR MARIN LAFUENTE	Ei/La Técnico/a	21/10/2020	7019631



PL501209

- A**



A380030-18
- B**



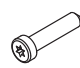
201301008016
- C**



210100408025
- D**



A100-15
- E**

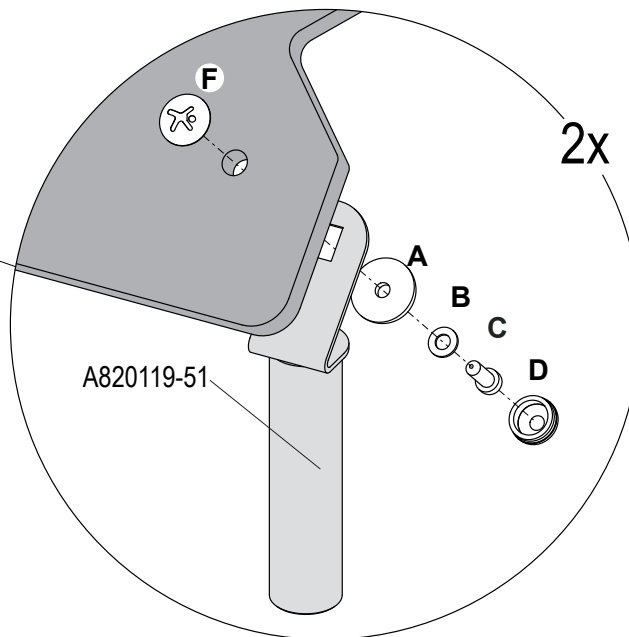
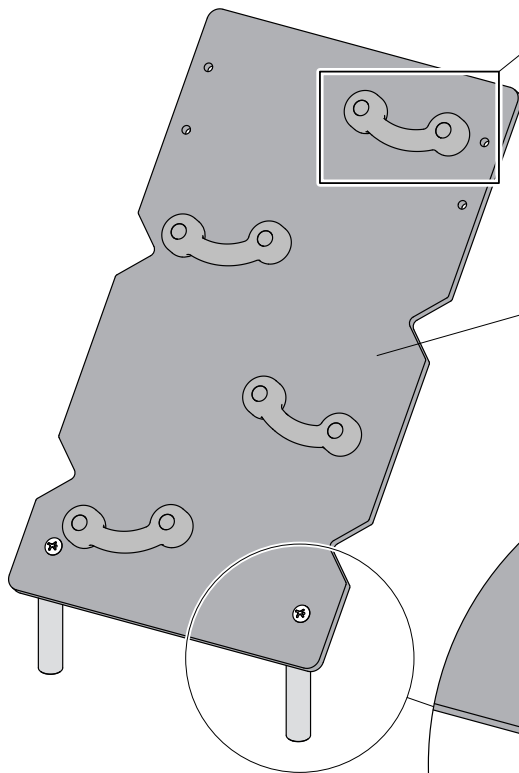
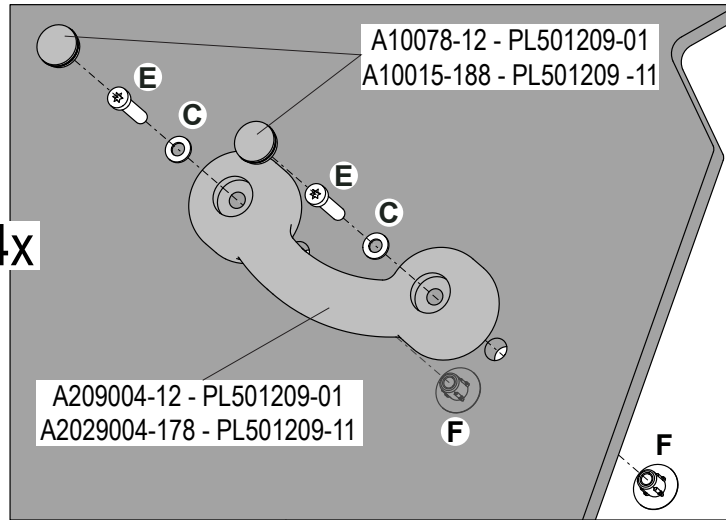


250100408040

- F**



A380025-199



Documento firmado digitalmente. Para verificar la validez de la firma acceda a <https://www.zaragoza.es/verifica>  
 Ayuntamiento de Zaragoza - <http://www.zaragoza.es>



VPL5002XX 20161124 JarHru

Copyright©KOMPAN A/S

4/8

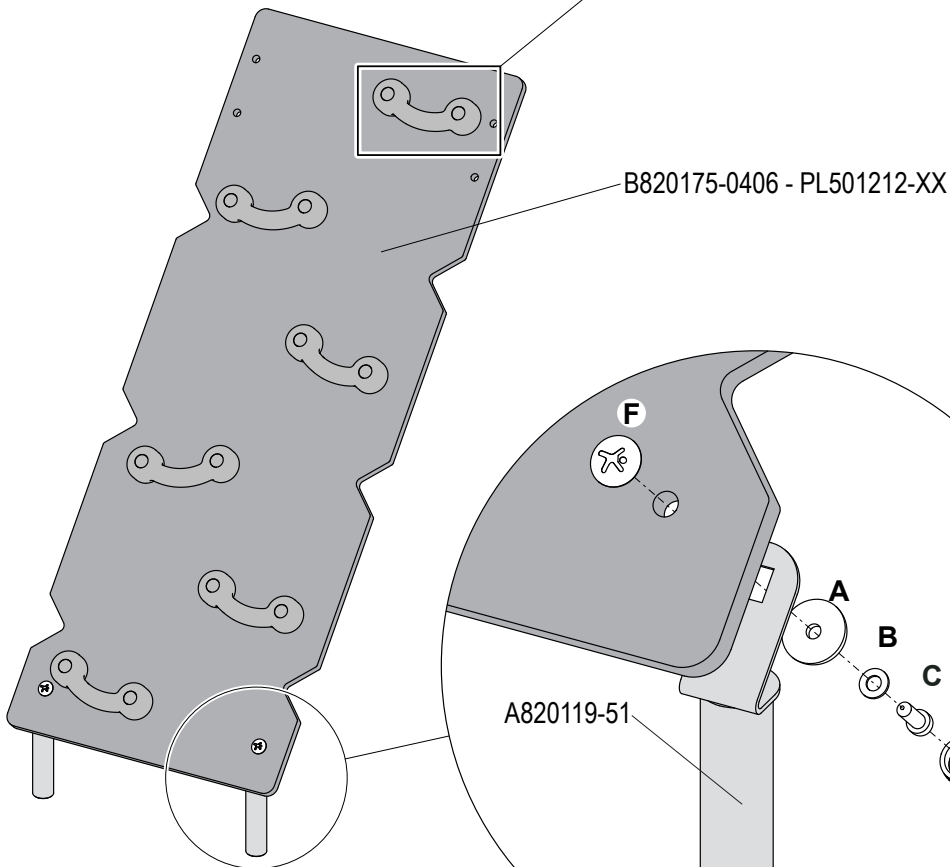
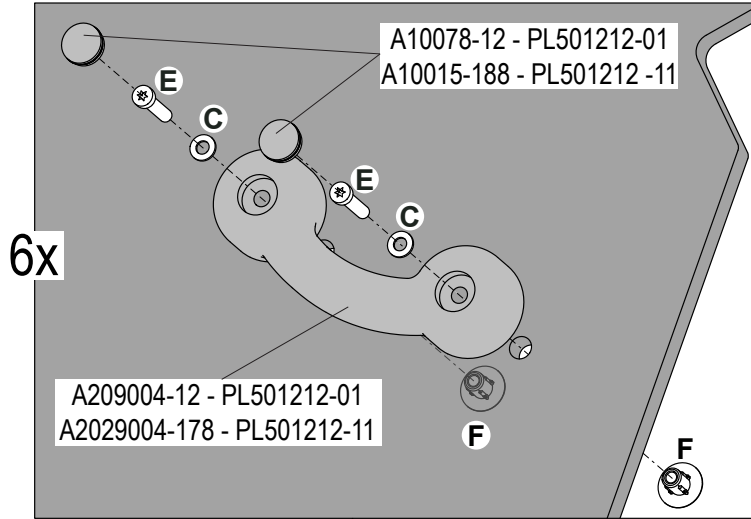
NOMBRE DOC.	Ficha técnica		PÁGINA 69 / 206
FIRMADO POR	CARGO FIRMANTE	FECHA FIRMA	ID. FIRMA
PILAR MARIN LAFUENTE	Ei/La Técnico/a	21/10/2020	7019631



# PL501212

- A**  
  
A380030-18
- B**  
  
201301008016
- C**  
  
210100408025
- D**  
  
A100-15
- E**  
  
250100408040

- F**  
  
A380025-199



Documento firmado digitalmente. Para verificar la validez de la firma acceda a <https://www.zaragoza.es/verifica>  
Ayuntamiento de Zaragoza - <http://www.zaragoza.es>








MTE5LzixODQ5NDkvVDE\$

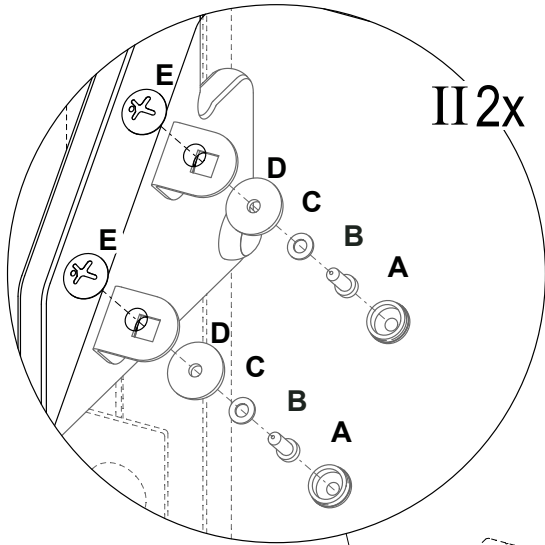
VPL5002XX 20161124 JarHru

Copyright©KOMPAN A/S

NOMBRE DOC.	Ficha técnica		PÁGINA 70 / 206
FIRMADO POR	CARGO FIRMANTE	FECHA FIRMA	ID. FIRMA
PILAR MARIN LAFUENTE	Ei/La Técnico/a	21/10/2020	7019631

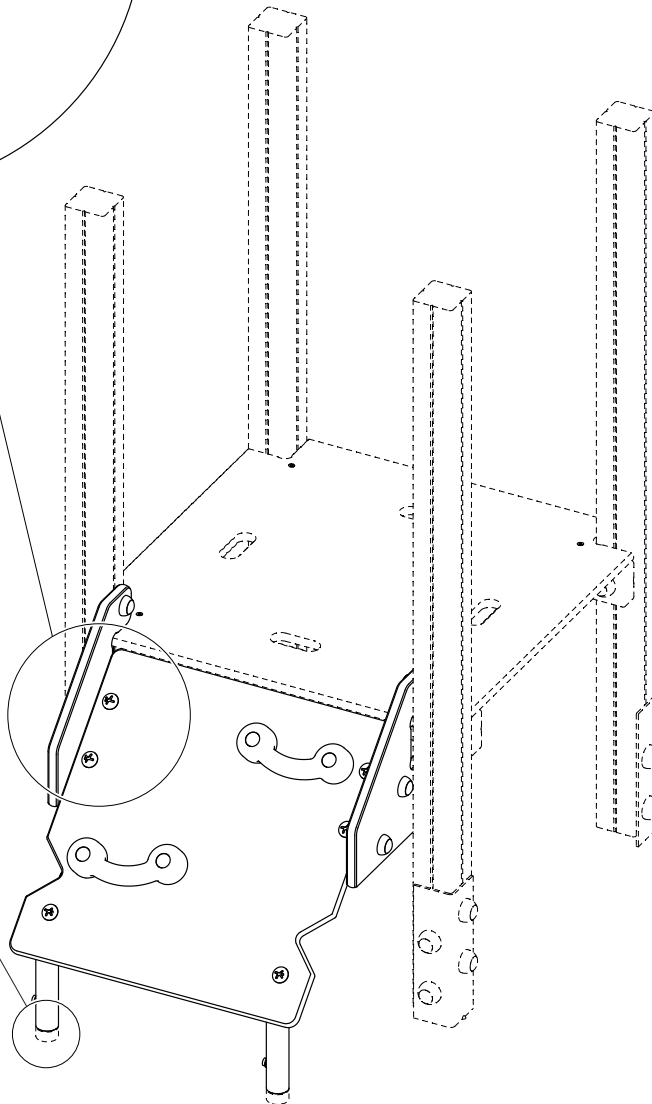


- A**  
  
 A100-15
- B**  
  
 210100408025
- C**  
  
 201301008016
- D**  
  
 A380030-18
- E**  
  
 A380025-199



PL501206

I 2x CP122100-05/CP122200-05








VPL5002XX 20161124 JarHru  
 Documento firmado digitalmente. Para verificar la validez de la firma acceda a <https://www.zaragoza.es/verifica>  
 Ayuntamiento de Zaragoza - <http://www.zaragoza.es>

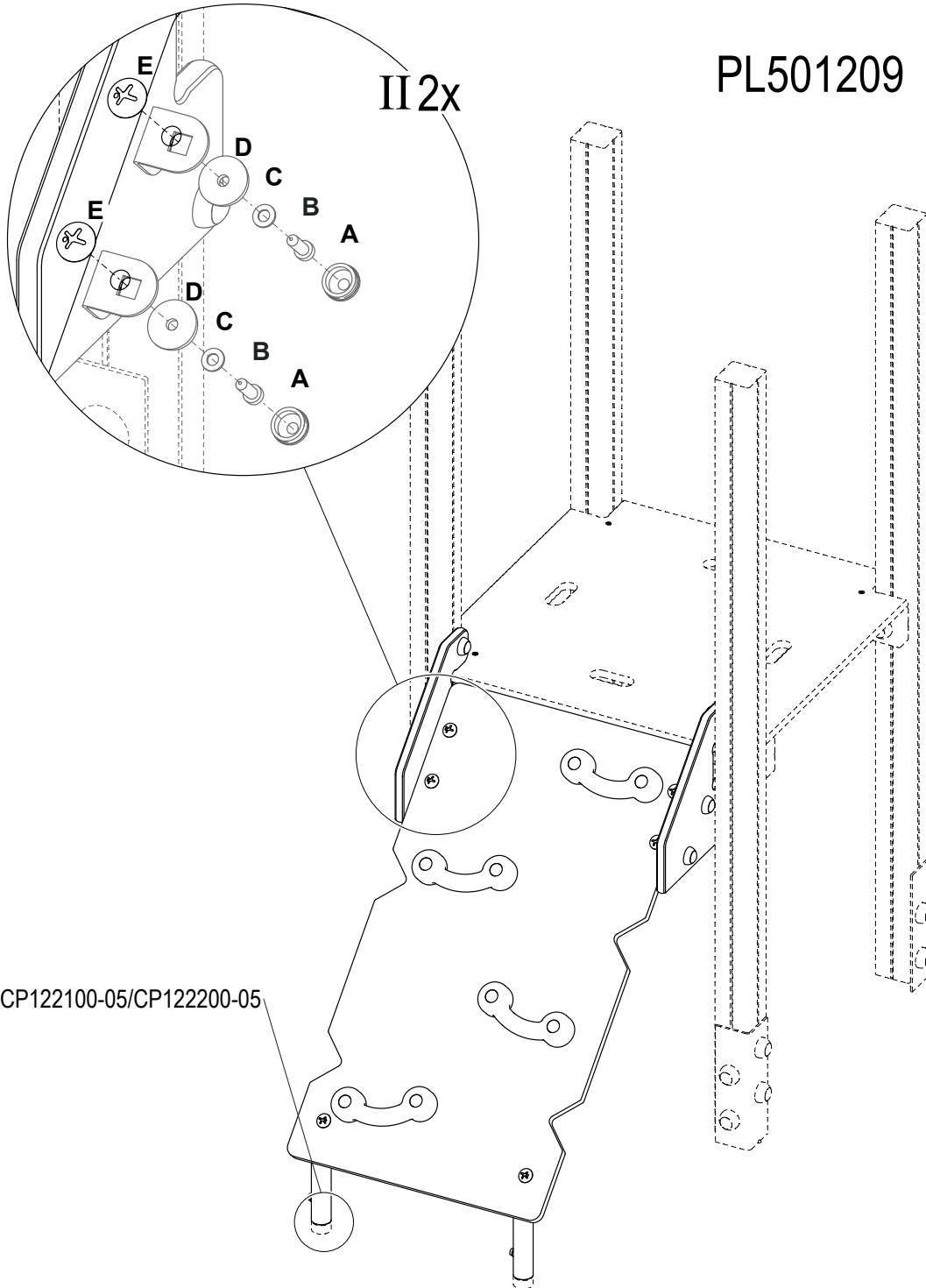


Copyright©KOMPAN A/S

NOMBRE DOC.	Ficha técnica	PÁGINA 71 / 206	
FIRMADO POR	CARGO FIRMANTE	FECHA FIRMA	ID. FIRMA
PILAR MARIN LAFUENTE	EI/La Técnico/a	21/10/2020	7019631



- A**  
  
 A100-15
- B**  
  
 210100408025
- C**  
  
 201301008016
- D**  
  
 A380030-18
- E**  
  
 A380025-199



Documento firmado digitalmente. Para verificar la validez de la firma acceda a <https://www.zaragoza.es/verifica>  
 Ayuntamiento de Zaragoza - <http://www.zaragoza.es>



MTE5LzixODQ6NDkvVDE\$






VPL5002XX 20161124 JarHru

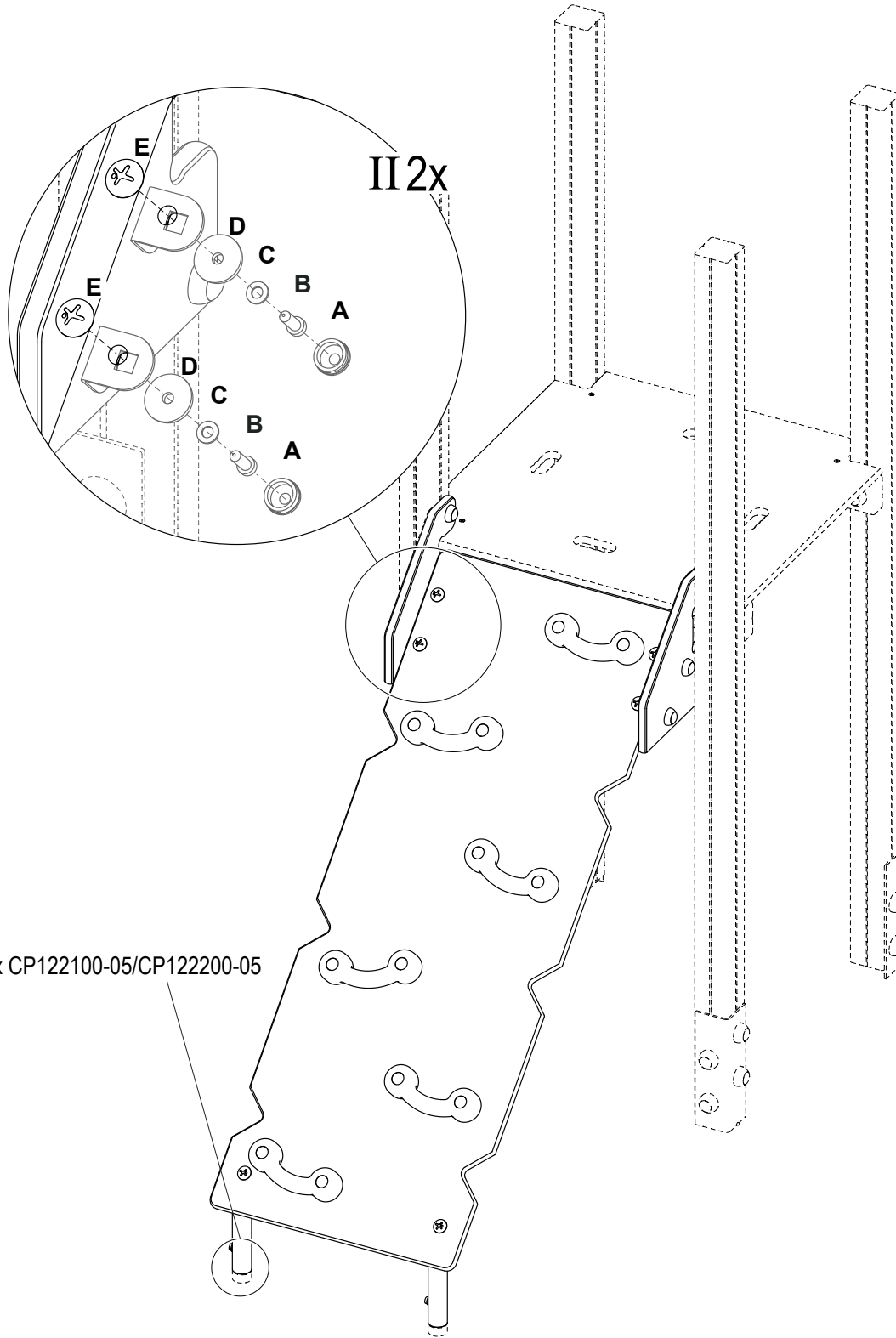
NOMBRE DOC.	Ficha técnica		PÁGINA 72 / 206
FIRMADO POR	CARGO FIRMANTE	FECHA FIRMA	ID. FIRMA
PILAR MARIN LAFUENTE	EI/La Técnico/a	21/10/2020	7019631





PL501212

- A**  
  
 A100-15
- B**  
  
 210100408025
- C**  
  
 201301008016
- D**  
  
 A380030-18
- E**  
  
 A380025-199



Documento firmado digitalmente. Para verificar la validez de la firma acceda a <https://www.zaragoza.es/verifica>  
 Ayuntamiento de Zaragoza - <http://www.zaragoza.es>

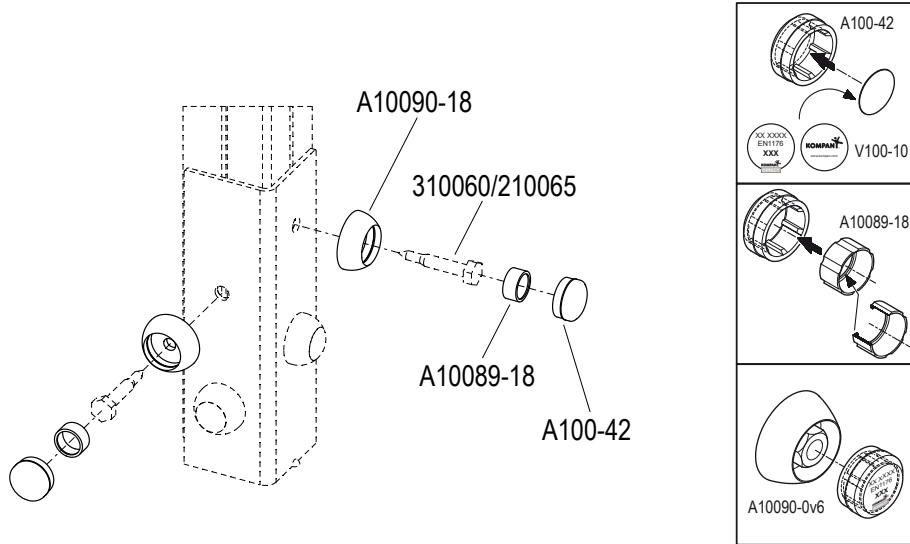


VPL5002XX 20161124 JarHru

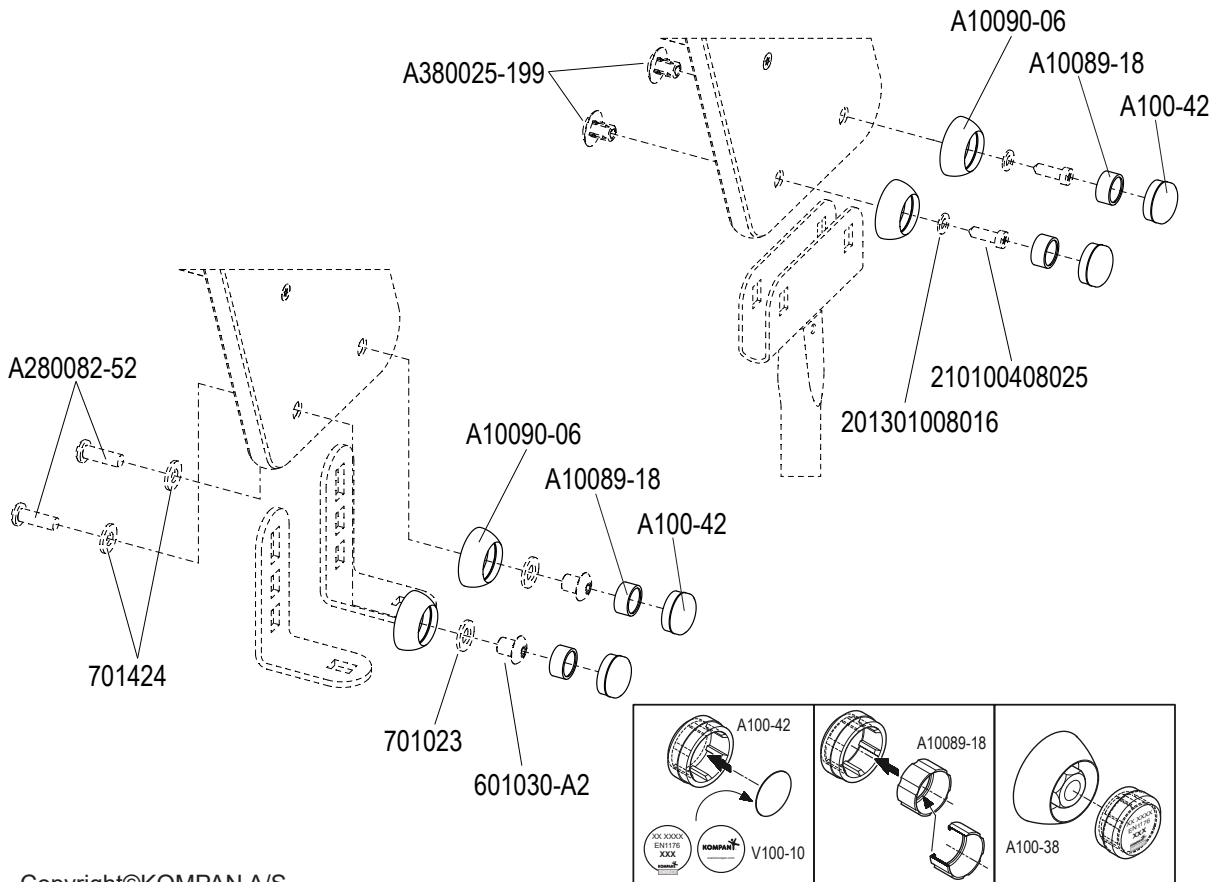
Copyright©KOMPAN A/S

NOMBRE DOC.	Ficha técnica		PÁGINA 73 / 206
FIRMADO POR	CARGO FIRMANTE	FECHA FIRMA	ID. FIRMA
PILAR MARIN LAFUENTE	El/La Técnico/a	21/10/2020	7019631

PL000100-00



CP001800-10



Documento firmado digitalmente. Para verificar la validez de la firma acceda a <https://www.zaragoza.es/verifica>

Ayuntamiento de Zaragoza - <http://www.zaragoza.es>



MTE5LZXODQ6NDkvDE\$

V00104 20161110 Petruju

Copyright©KOMPAN A/S

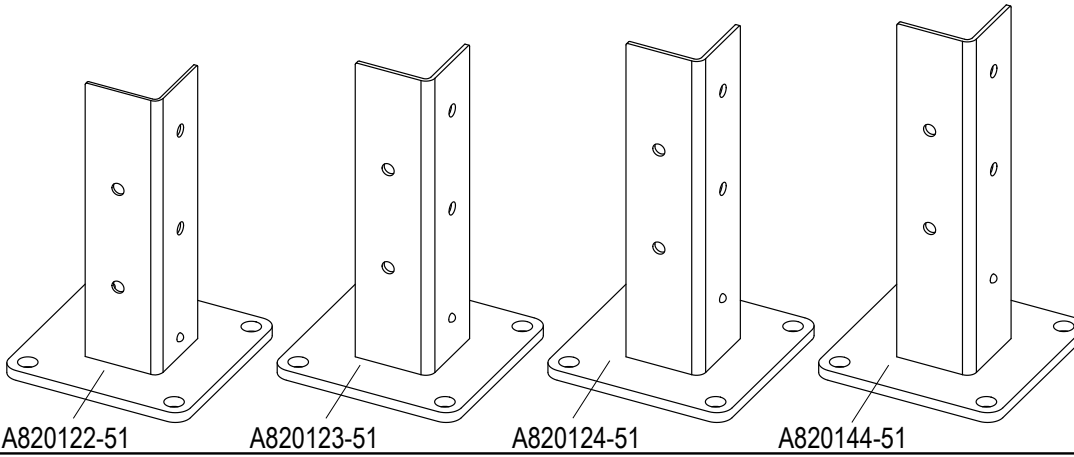
NOMBRE DOC.	Ficha técnica	PÁGINA 74 / 206	
FIRMADO POR	CARGO FIRMANTE	FECHA FIRMA	ID. FIRMA
PILAR MARIN LAFUENTE	Ei/La Técnico/a	21/10/2020	7019631

PL150100-05  
PL151100-05

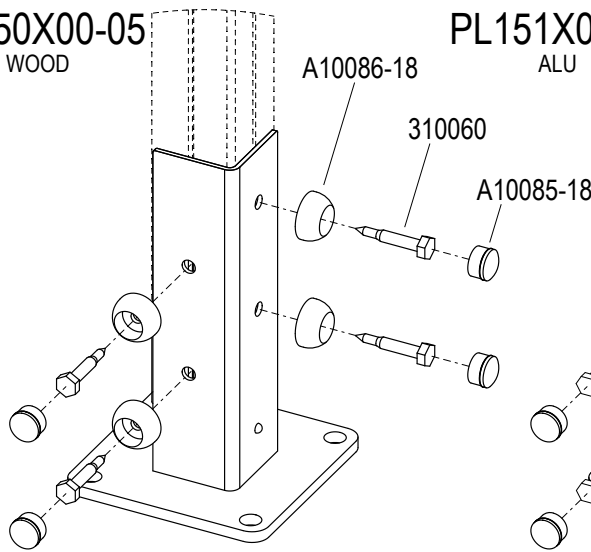
PL150200-05  
PL151200-05

PL150300-05  
PL151300-05

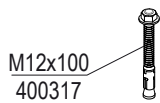
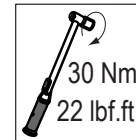
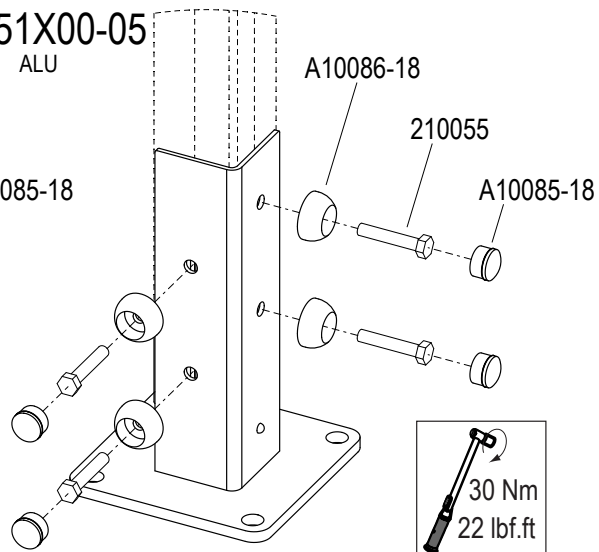
PL150400-05  
PL151400-05



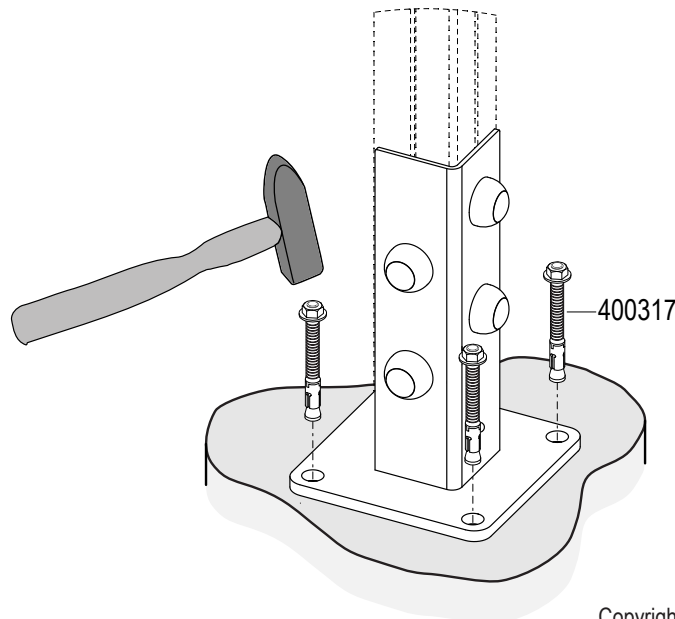
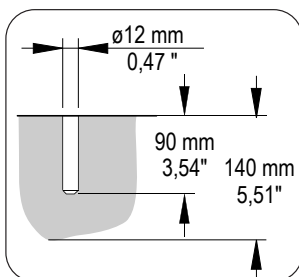
PL150X00-05  
WOOD



PL151X00-05  
ALU



400317 - 12 mm:



Copyright©KOMPAN A/S

Documento firmado digitalmente. Para verificar la validez de la firma acceda a <https://www.zaragoza.es/verifica>  
Ayuntamiento de Zaragoza - <http://www.zaragoza.es>



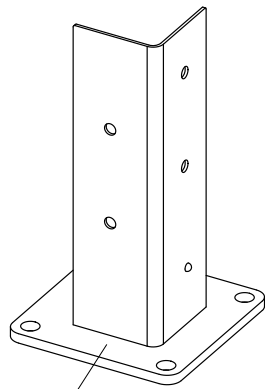
MTE5LzixODQ6NDkvVDE\$

V00104 20161110 PetruJu

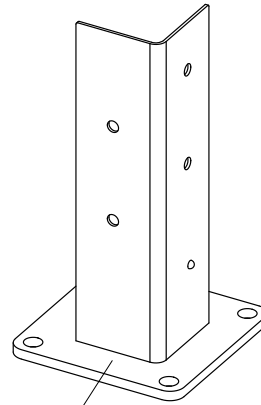
NOMBRE DOC.	Ficha técnica	PÁGINA 75 / 206	
FIRMADO POR	CARGO FIRMANTE	FECHA FIRMA	ID. FIRMA
PILAR MARIN LAFUENTE	Ei/La Técnico/a	21/10/2020	7019631

PL152300-05  
PL153300-05

PL152400-05  
PL153400-05

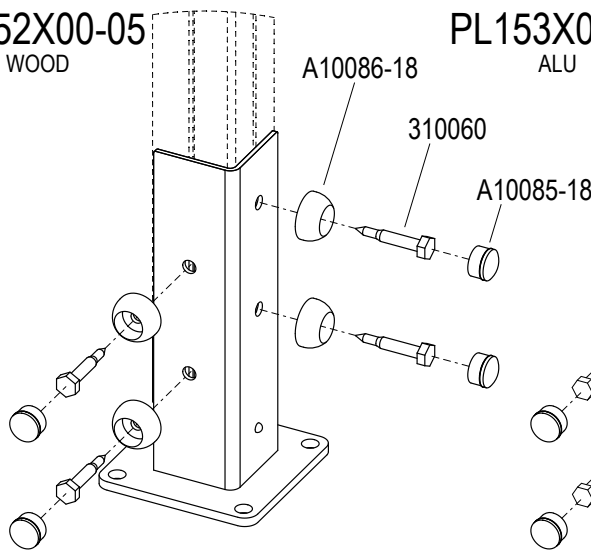


A820148-51

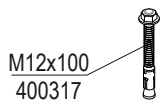
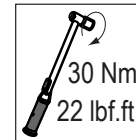
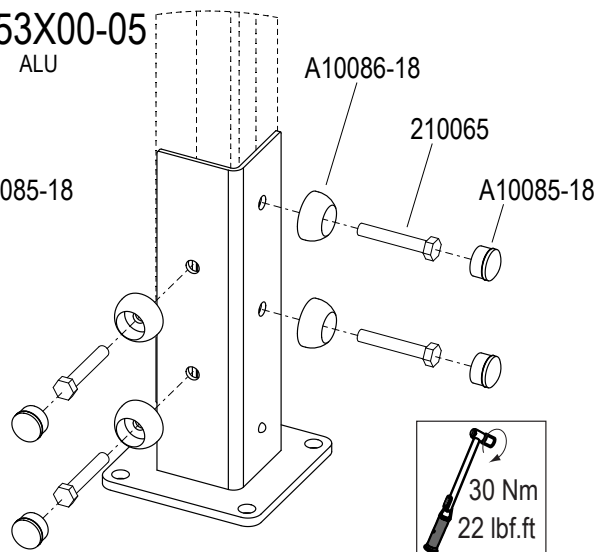


A820149-51

PL152X00-05  
WOOD

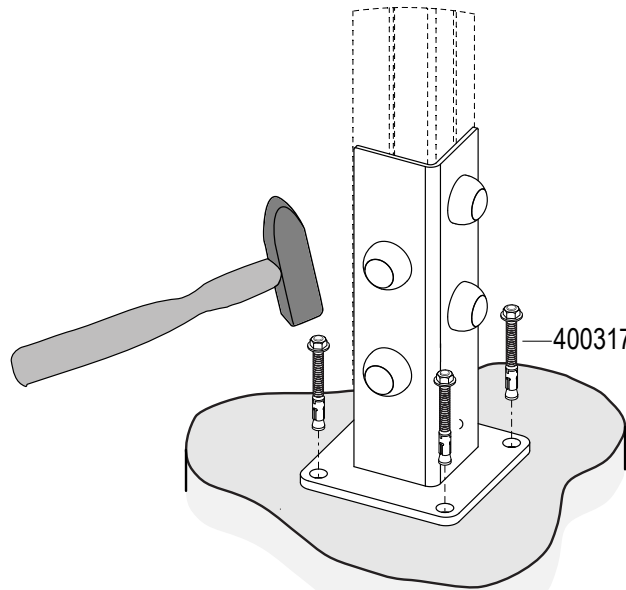
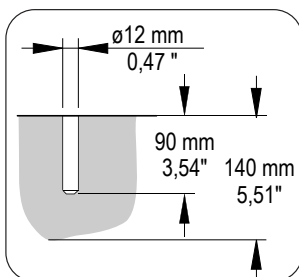


PL153X00-05  
ALU



M12x100  
400317

400317 - 12 mm:



Copyright©KOMPAN A/S

Documento firmado digitalmente. Para verificar la validez de la firma acceda a <https://www.zaragoza.es/verifica>  
 Ayuntamiento de Zaragoza - <http://www.zaragoza.es>



MTE5LZXODQ6NDkvDE\$

V00104 20161110 PetruJu

NOMBRE DOC.	Ficha técnica	PÁGINA 76 / 206	
FIRMADO POR	CARGO FIRMANTE	FECHA FIRMA	ID. FIRMA
PILAR MARIN LAFUENTE	Ei/La Técnico/a	21/10/2020	7019631

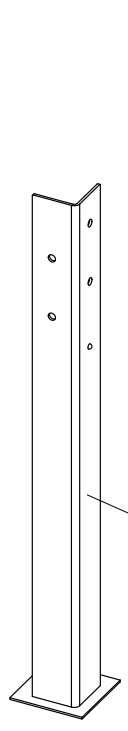


PL150500-05  
PL151500-05

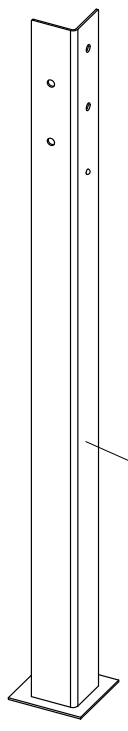
PL150600-05  
PL151600-05

PL150700-05  
PL151700-05

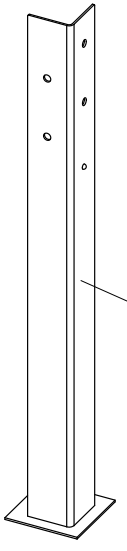
PL150800-05  
PL151800-05



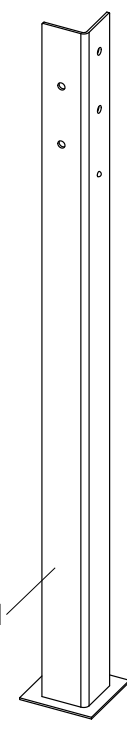
A820166-51



A820126-51



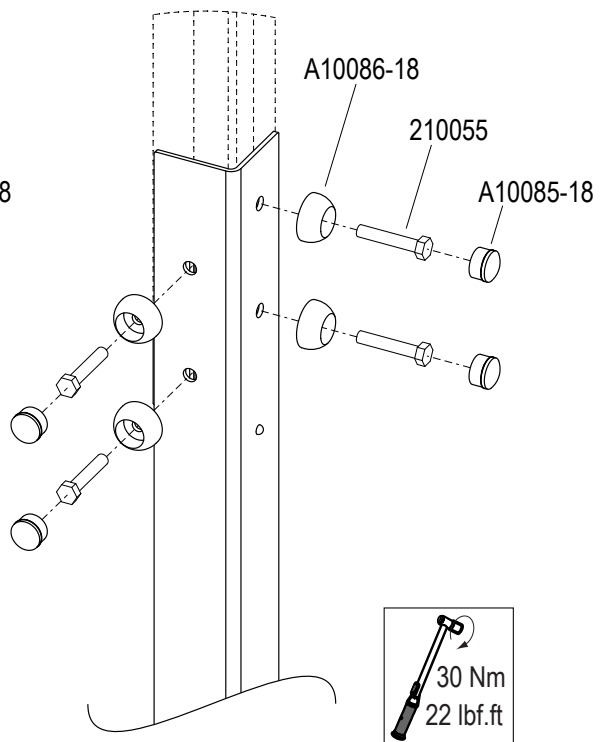
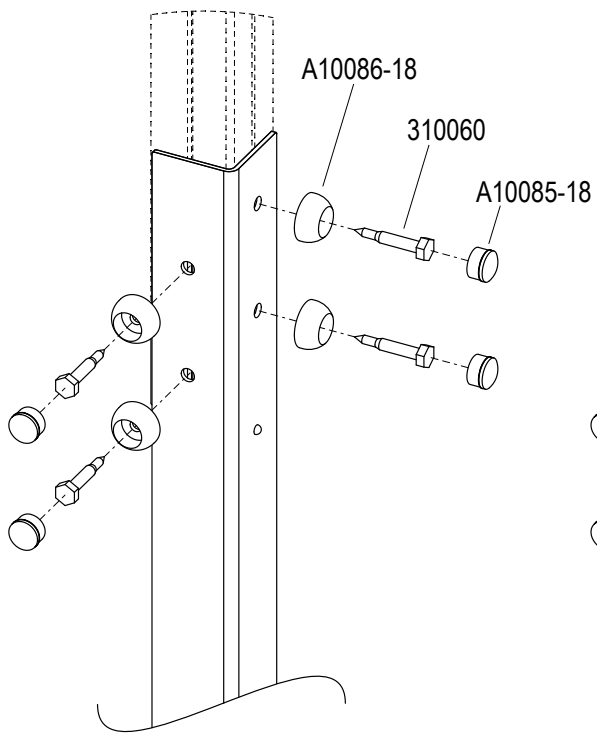
A820125-51



A820167-51

PL150X00-05  
WOOD

PL151X00-05  
ALU



Documento firmado digitalmente. Para verificar la validez de la firma acceda a <https://www.zaragoza.es/verifica>  
Ayuntamiento de Zaragoza - <http://www.zaragoza.es>



MTE5LzixODQ5NDkvVDE\$

V00104 20161110 PetruJu

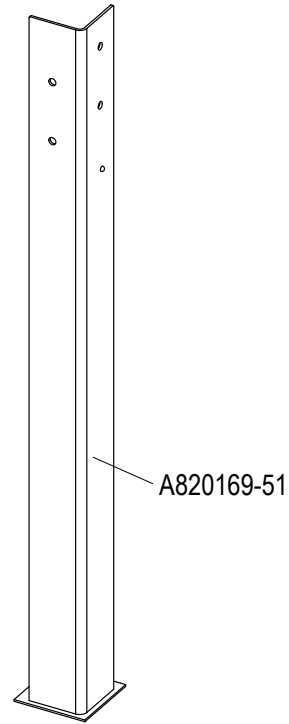
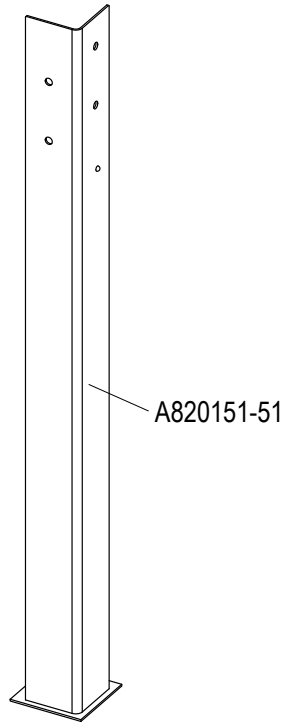
Copyright©KOMPAN A/S

NOMBRE DOC.	Ficha técnica	PÁGINA 77 / 206	
FIRMADO POR	CARGO FIRMANTE	FECHA FIRMA	ID. FIRMA
PILAR MARIN LAFUENTE	Ei/La Técnico/a	21/10/2020	7019631

PL152500-05  
PL153500-05

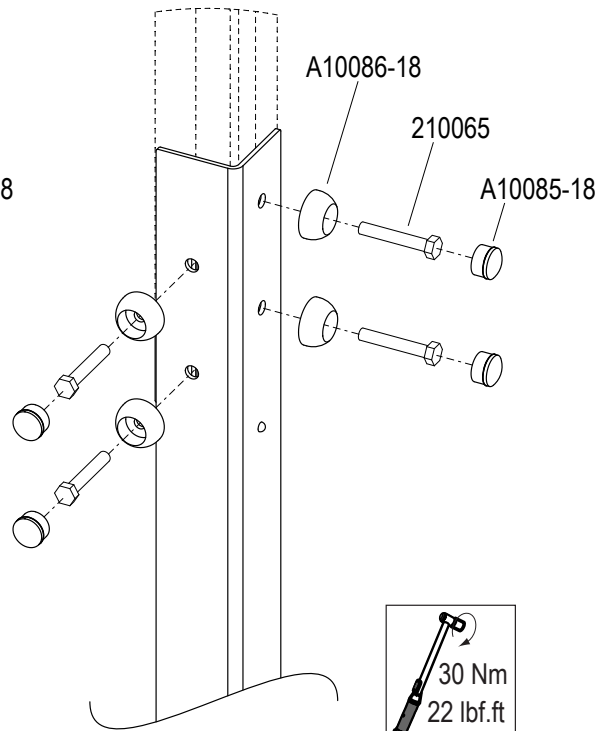
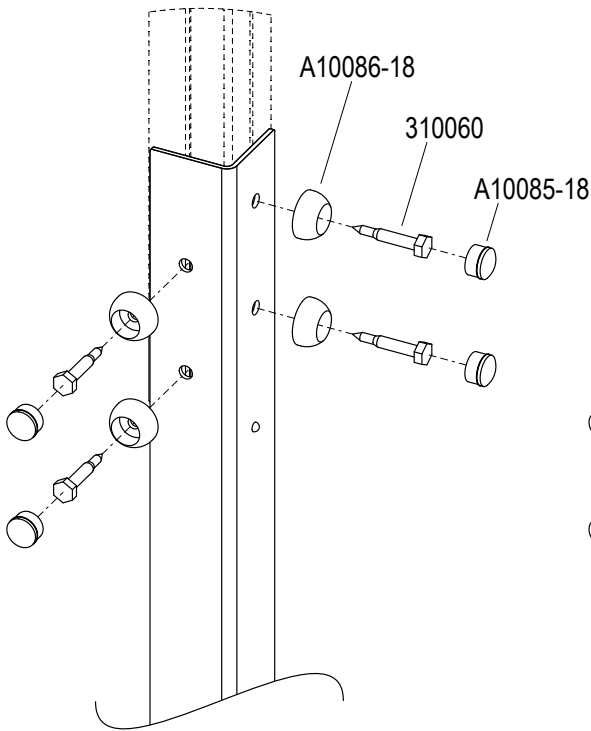
PL152600-05  
PL153600-05

PL152800-05  
PL153800-05



PL152X00-05  
WOOD

PL153X00-05  
ALU



Documento firmado digitalmente. Para verificar la validez de la firma acceda a <https://www.zaragoza.es/verifica>  
 Ayuntamiento de Zaragoza - <http://www.zaragoza.es>

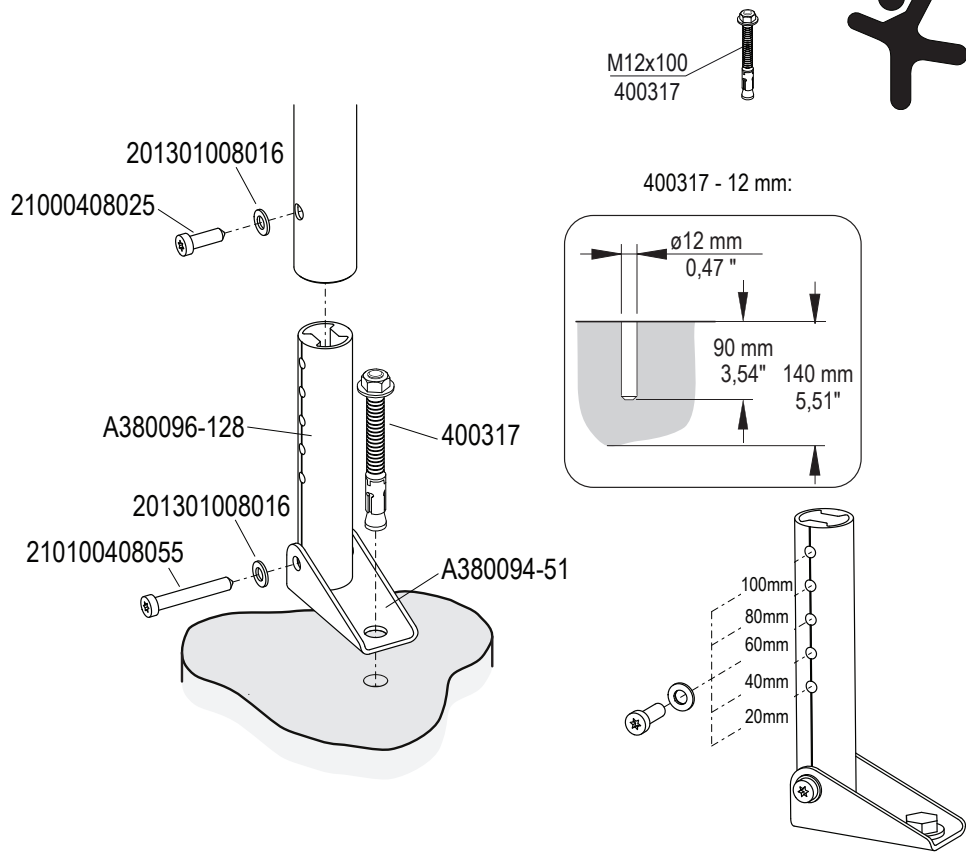


V00104 20161110 PetruJu

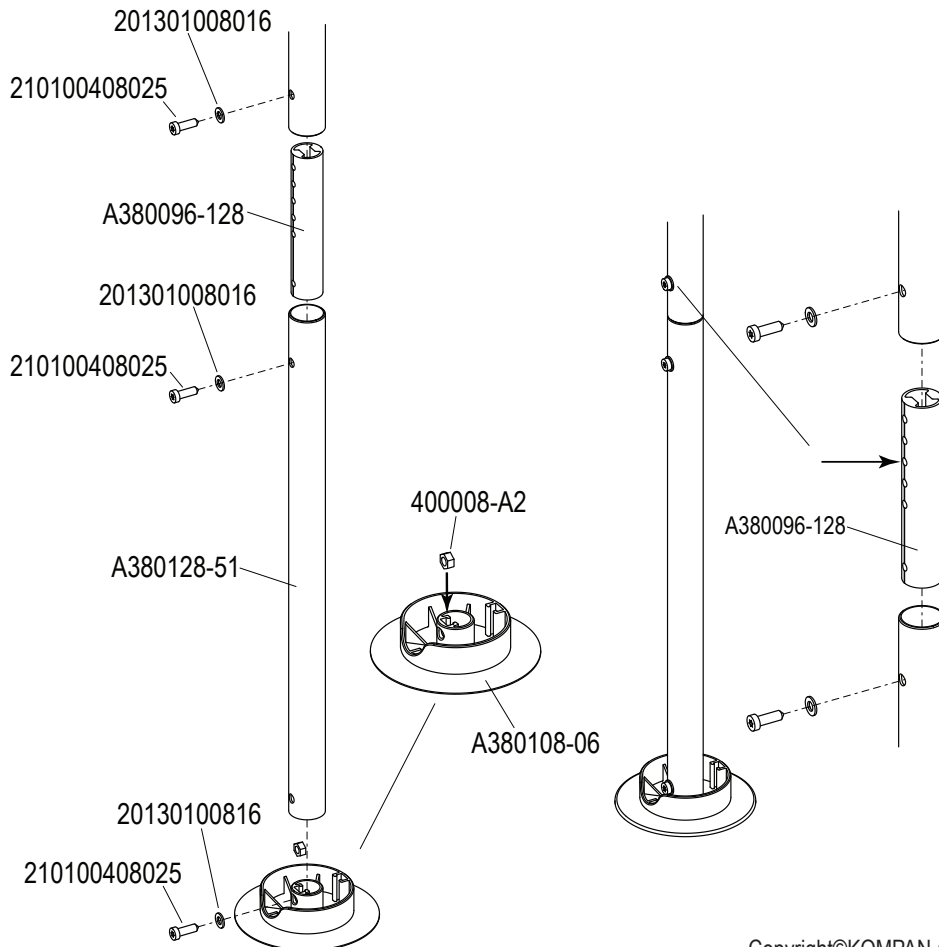
Copyright©KOMPAN A/S

NOMBRE DOC.	Ficha técnica		PÁGINA 78 / 206
FIRMADO POR	CARGO FIRMANTE	FECHA FIRMA	ID. FIRMA
PILAR MARIN LAFUENTE	EI/La Técnico/a	21/10/2020	7019631

CP122100-05  
(20mm-100mm)  
Rubber  
Sol couté  
Gummi  
Goma  
Gomma  
Gummi  
Gummi  
Gummi  
Резина  
Kumi)



CP122200-05  
(600mm)



Documento firmado digitalmente. Para verificar la validez de la firma acceda a <https://www.zaragoza.es/verifica>  
Ayuntamiento de Zaragoza - <http://www.zaragoza.es>

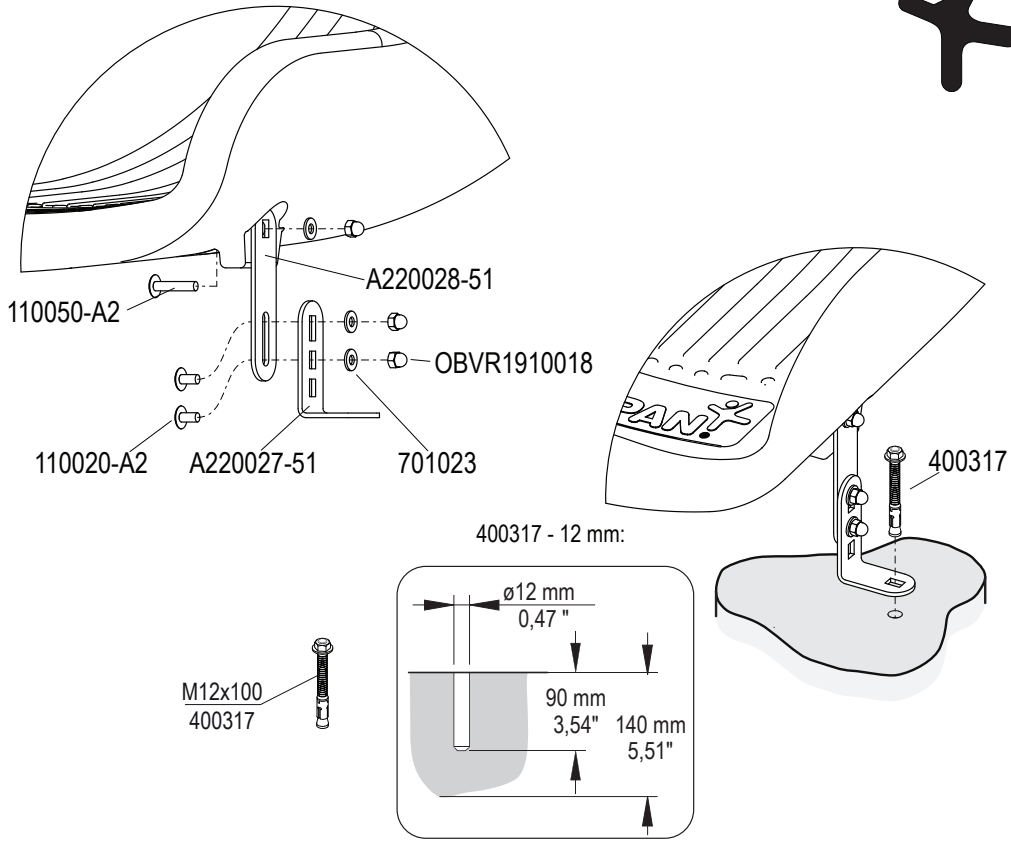


V00104 20161110 PetruJu

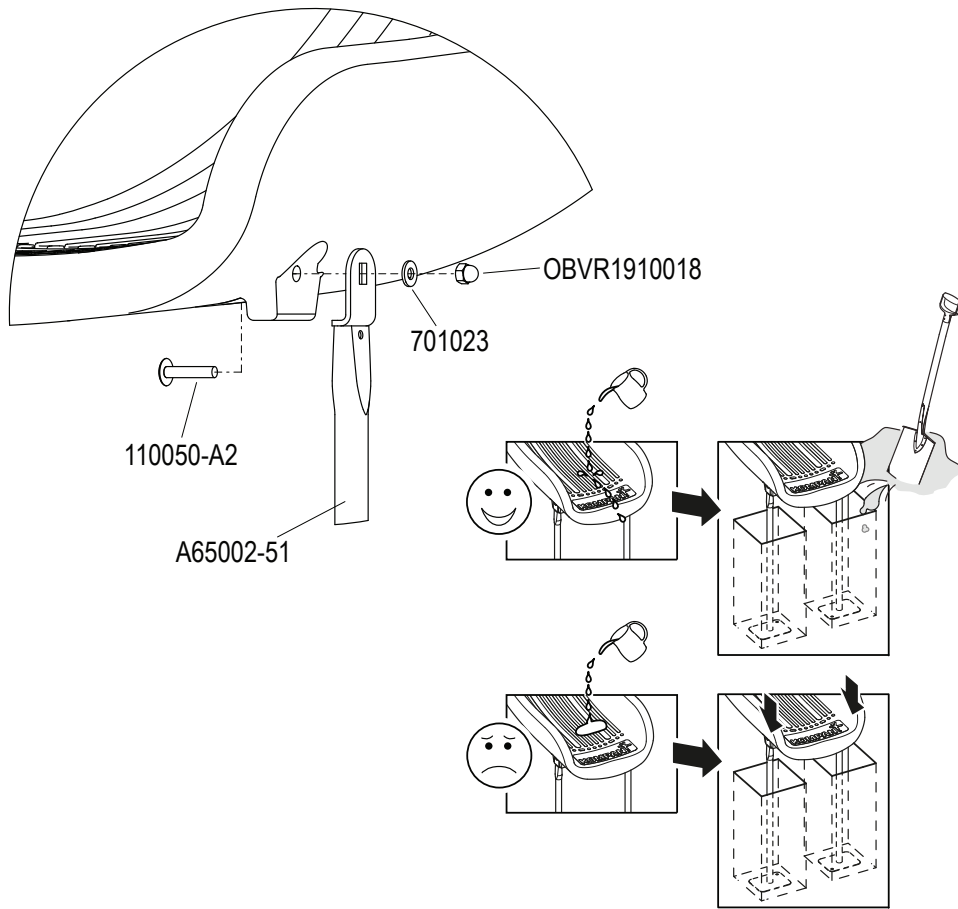
NOMBRE DOC.	Ficha técnica	PÁGINA 79 / 206	
FIRMADO POR	CARGO FIRMANTE	FECHA FIRMA	ID. FIRMA
PILAR MARIN LAFUENTE	Ei/La Técnico/a	21/10/2020	7019631



CP123100-05



CP123200-05  
(600mm)



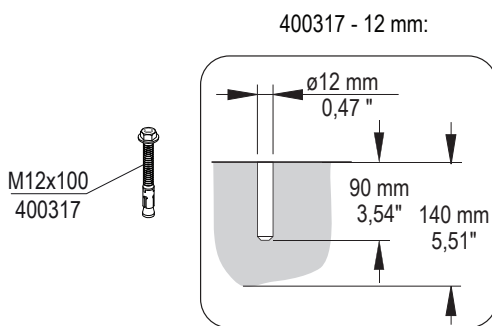
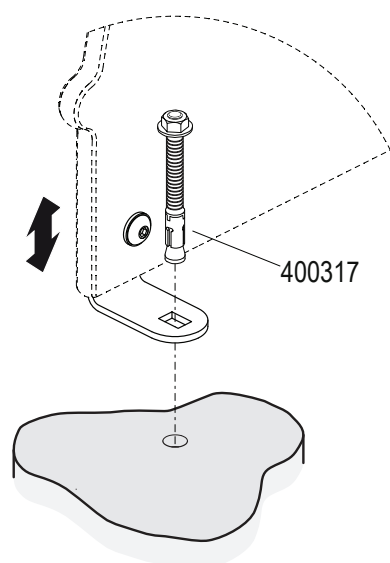
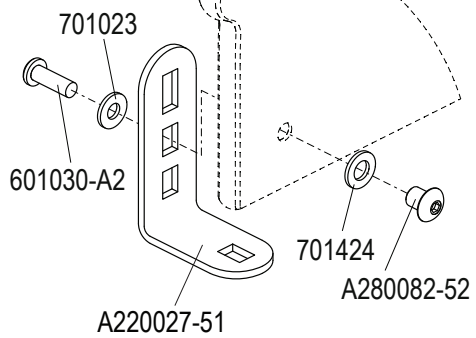
MTE5LzixODQ6NDkvVDE\$

NOMBRE DOC.	Ficha técnica	PÁGINA 80 / 206	
FIRMADO POR	CARGO FIRMANTE	FECHA FIRMA	ID. FIRMA
PILAR MARIN LAFUENTE	Ei/La Técnico/a	21/10/2020	7019631

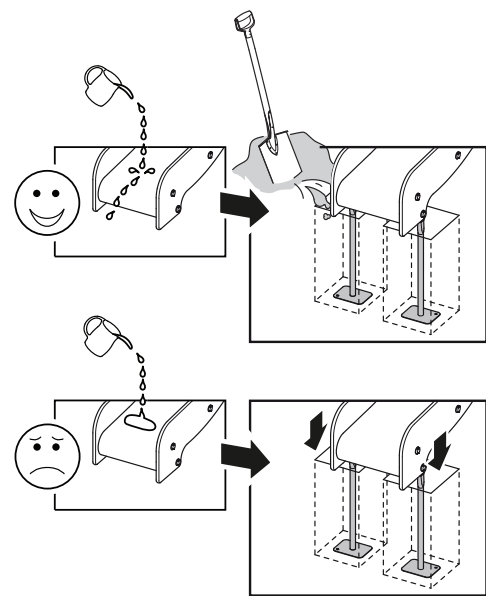
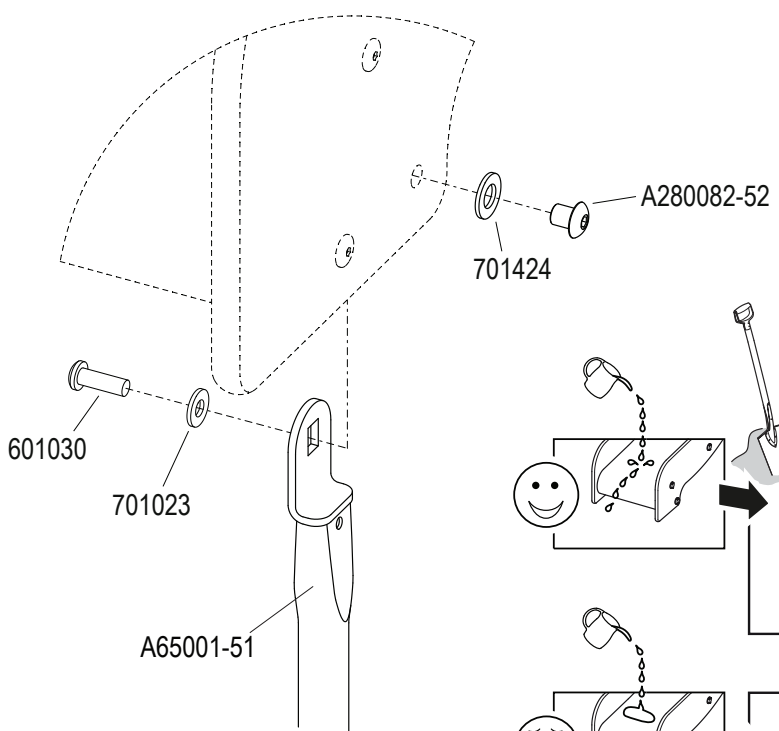




CP123300-05



CP123400-05  
(600mm)

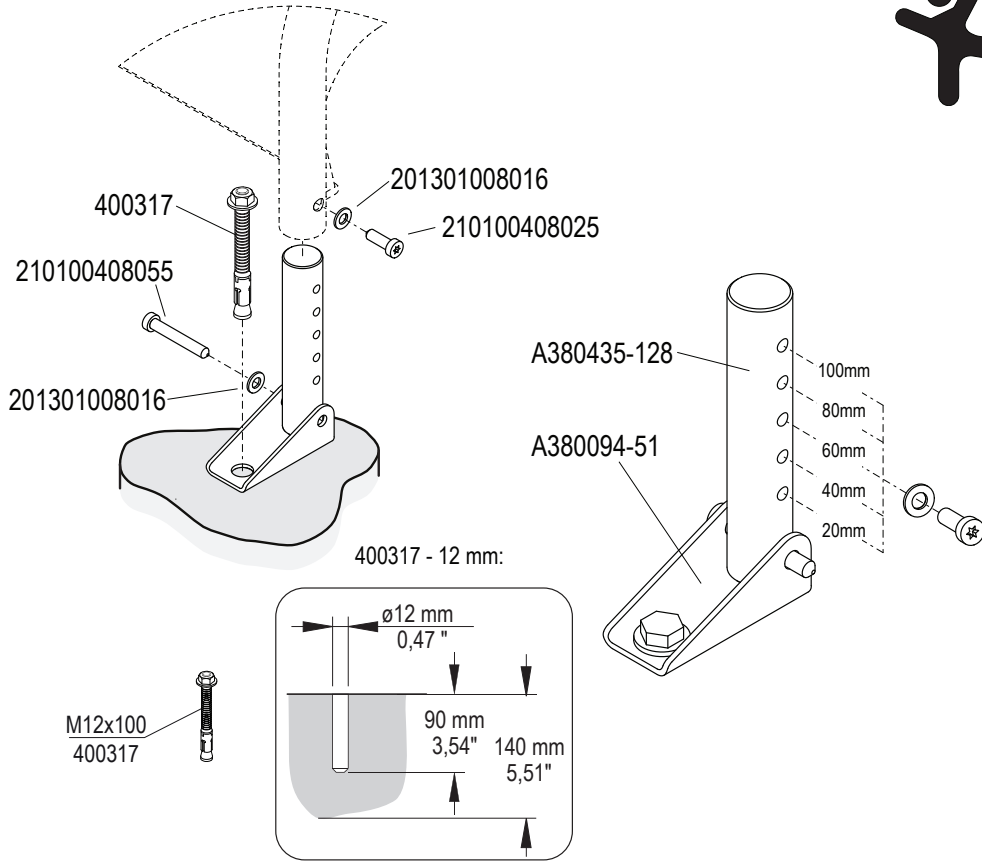


MTE5LzixODQ6NDkvVDE\$

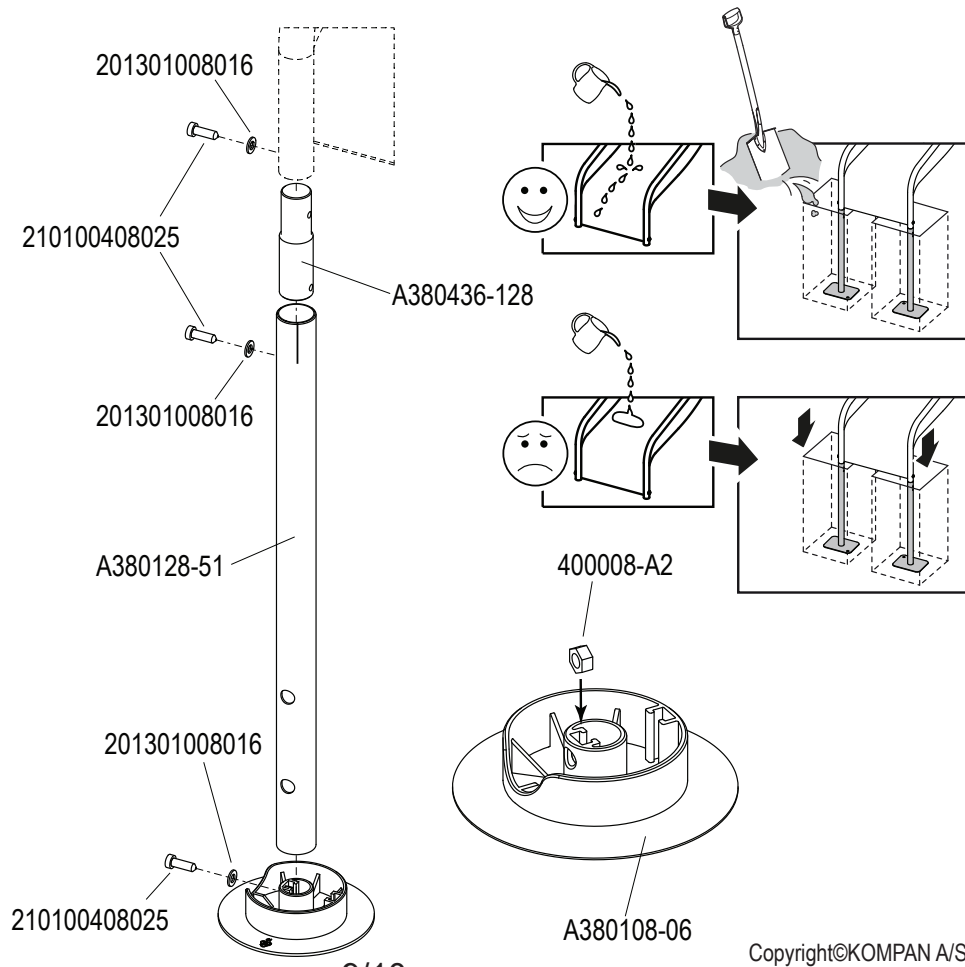
NOMBRE DOC.	Ficha técnica	PÁGINA 81 / 206	
FIRMADO POR	CARGO FIRMANTE	FECHA FIRMA	ID. FIRMA
PILAR MARIN LAFUENTE	Ei/La Técnico/a	21/10/2020	7019631



CP124400-05  
(20mm-100mm)  
Rubber  
Sol couté  
Gummi  
Goma  
Gomma  
Gummi  
Gummi  
Gummi  
Резина  
Kumi)



CP124500-05  
(600mm)



9/10

Copyright©KOMPAN A/S

Documento firmado digitalmente. Para verificar la validez de la firma acceda a <https://www.zaragoza.es/verifica>  
Ayuntamiento de Zaragoza - <http://www.zaragoza.es>



MTE5LZIXODQ5NDKVVDE\$

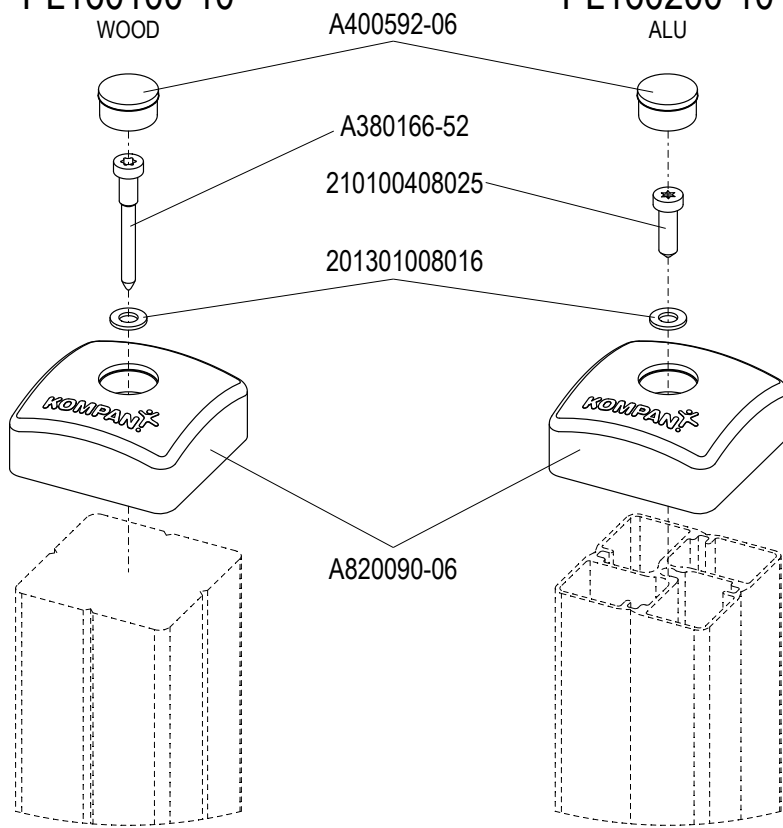
V00104 20161110 PetruJu

NOMBRE DOC.	Ficha técnica	PÁGINA 82 / 206	
FIRMADO POR	CARGO FIRMANTE	FECHA FIRMA	ID. FIRMA
PILAR MARIN LAFUENTE	Ei/La Técnico/a	21/10/2020	7019631



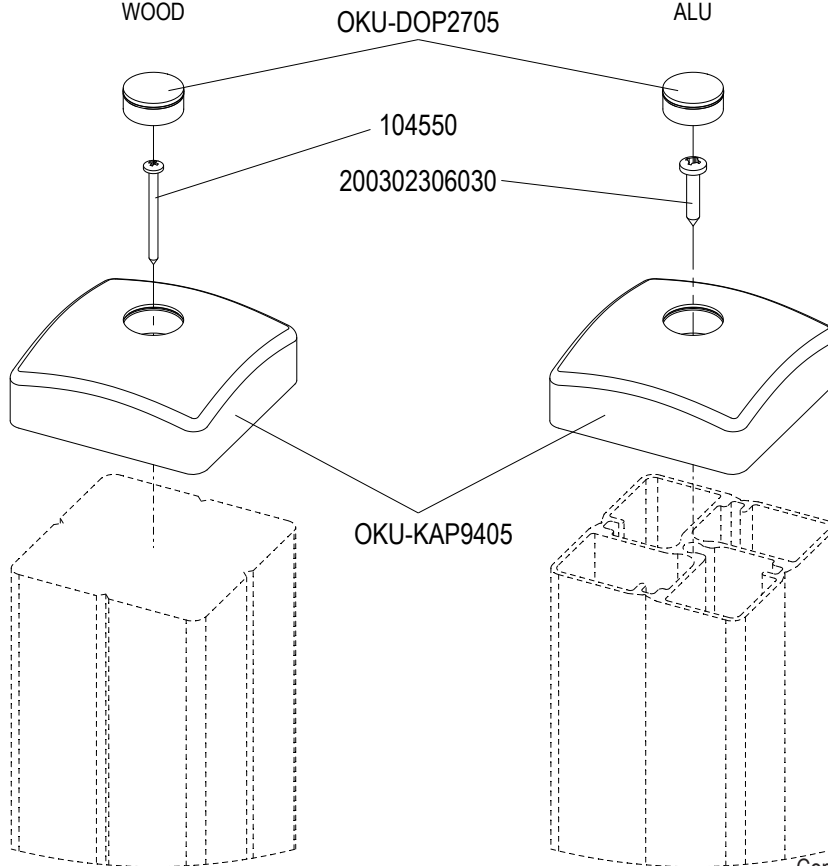
PL160100-10  
WOOD

PL160200-10  
ALU



PL160300-10  
WOOD

PL160400-10  
ALU



Documento firmado digitalmente. Para verificar la validez de la firma acceda a <https://www.zaragoza.es/verifica>  
Ayuntamiento de Zaragoza - <http://www.zaragoza.es>



MTE5LZXODQ6NDkvVDE\$

V00104 20161110 Petru Ju

NOMBRE DOC.	Ficha técnica	PÁGINA 83 / 206	
FIRMADO POR	CARGO FIRMANTE	FECHA FIRMA	ID. FIRMA
PILAR MARIN LAFUENTE	EI/La Técnico/a	21/10/2020	7019631

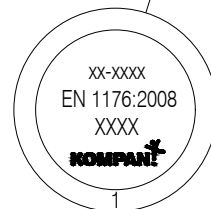
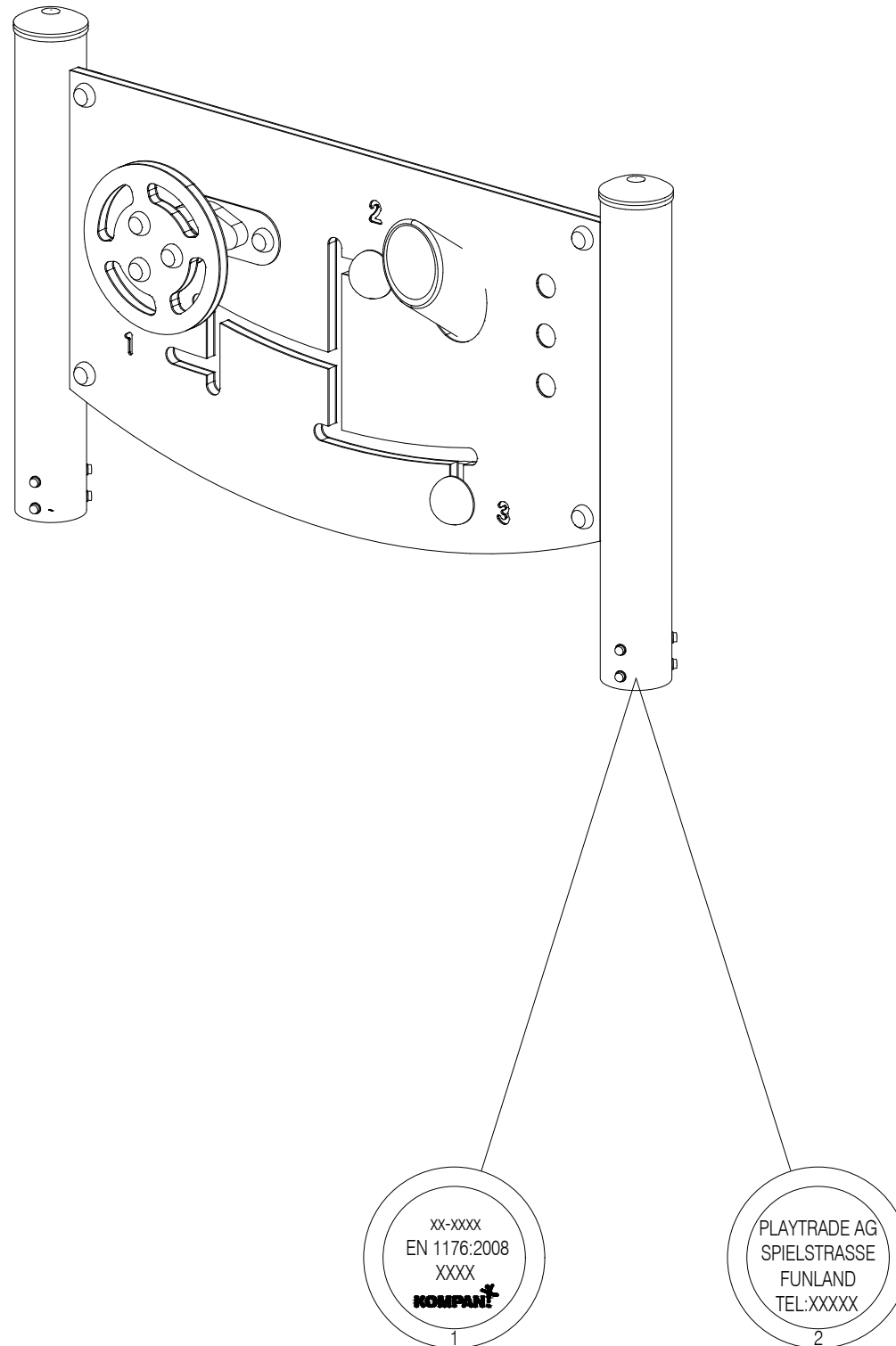
# KOMPAN!

## PCM000608

LUK CER  
2020-06-23

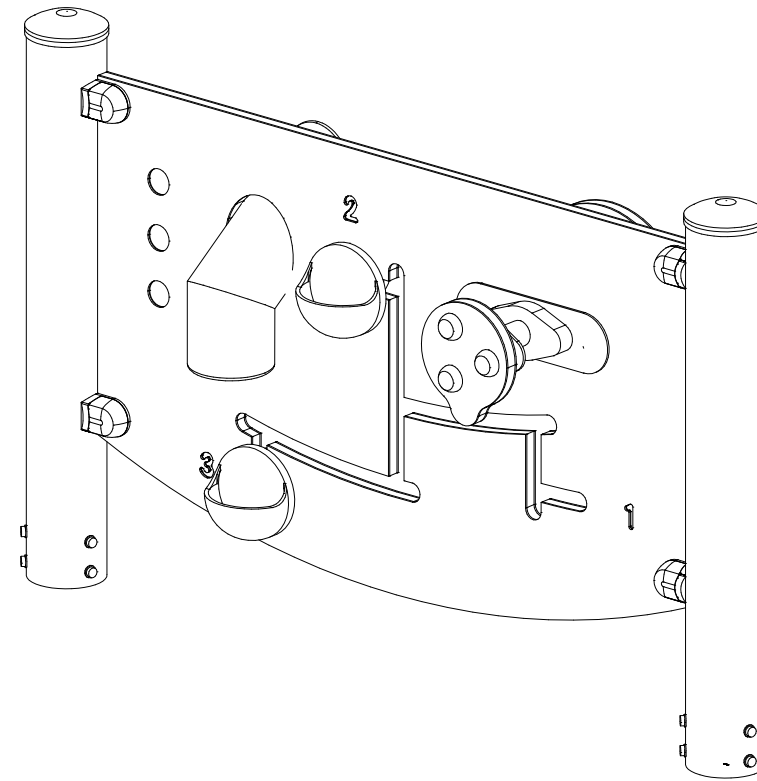
Colorline: Classic

Norm: WW  
Units: cm/inch  
Post Material: Steel

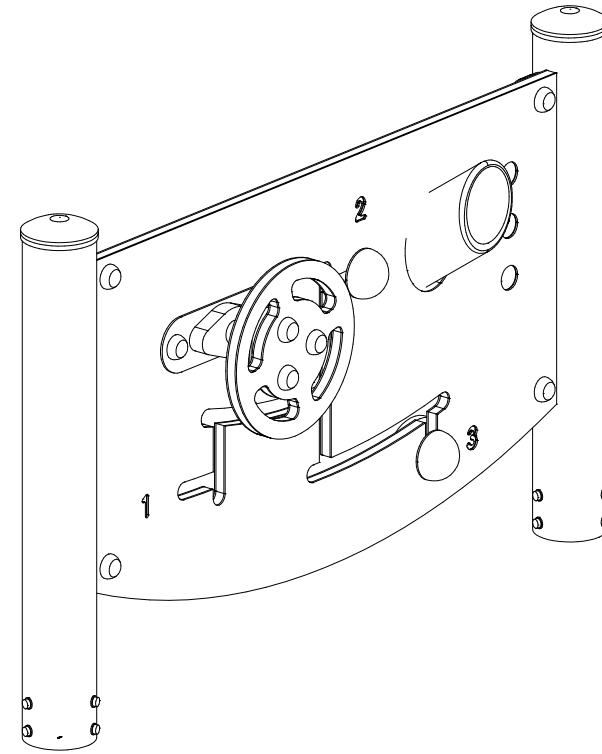


NOMBRE DOC.	Ficha técnica		PÁGINA 84 / 206
FIRMADO POR	CARGO FIRMANTE	FECHA FIRMA	ID. FIRMA
PILAR MARIN LAFUENTE	Ei/La Técnico/a	21/10/2020	7019631

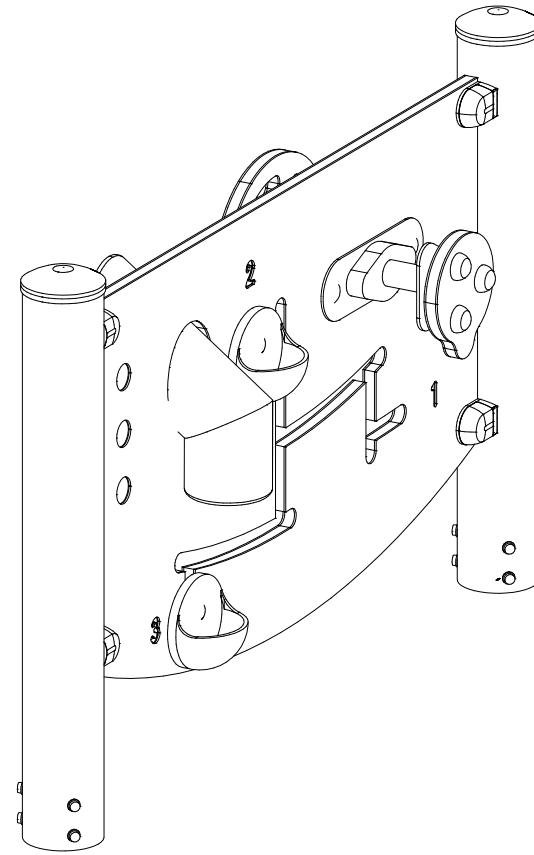




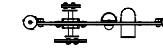
NOMBRE DOC.	Ficha técnica		PÁGINA 85 / 206
FIRMADO POR	CARGO FIRMANTE	FECHA FIRMA	ID. FIRMA
PILAR MARIN LAFUENTE	Ei/La Técnico/a	21/10/2020	7019631



NOMBRE DOC.	Ficha técnica			PÁGINA 86 / 206
FIRMADO POR	CARGO FIRMANTE	FECHA FIRMA	ID. FIRMA	
PILAR MARIN LAFUENTE	Ei/La Técnico/a	21/10/2020	7019631	



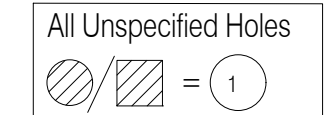
NOMBRE DOC.	Ficha técnica		PÁGINA 87 / 206
FIRMADO POR	CARGO FIRMANTE	FECHA FIRMA	ID. FIRMA
PILAR MARIN LAFUENTE	Ei/La Técnico/a	21/10/2020	7019631



LUK CER  
2020-06-23

Scale: 1:50

Foundation: 90 cm

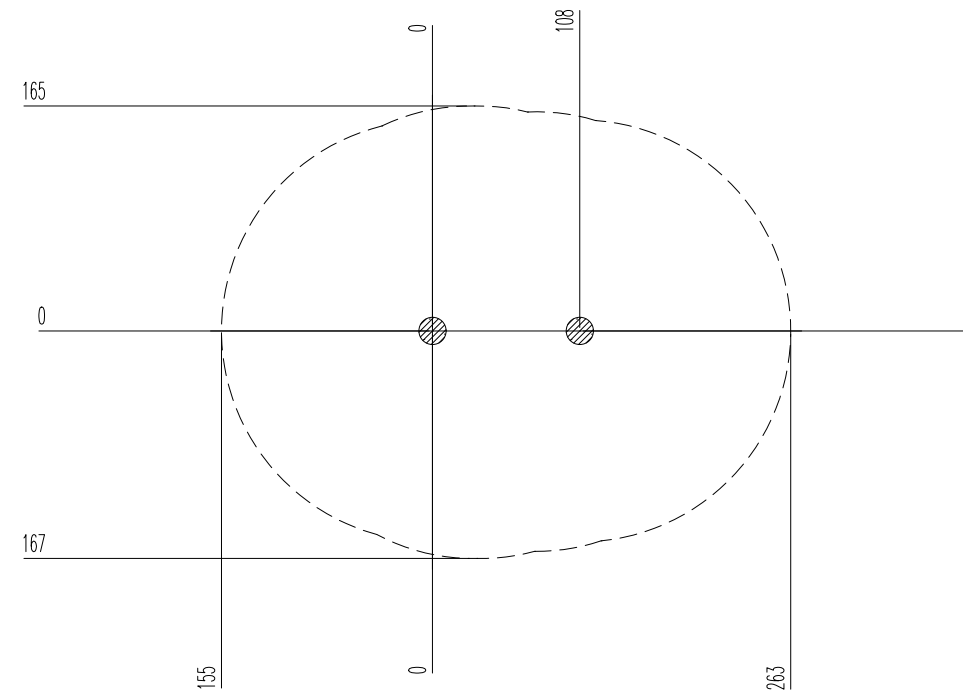


- Beton
- Beton
- Concrete
- Hormigón
- Béton
- Cemento
- Beton
- Betong

0 m<sup>3</sup> 0 cu.ft.

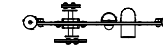
**Safety Zone**

Perimeter: 12 m  
Area: 11.2 m<sup>2</sup>



NOMBRE DOC.	Ficha técnica			PÁGINA 88 / 206
FIRMADO POR	CARGO FIRMANTE	FECHA FIRMA	ID. FIRMA	
PILAR MARIN LAFUENTE	Ei/La Técnico/a	21/10/2020	7019631	





LUK CER  
2020-06-23

Scale: 1:50

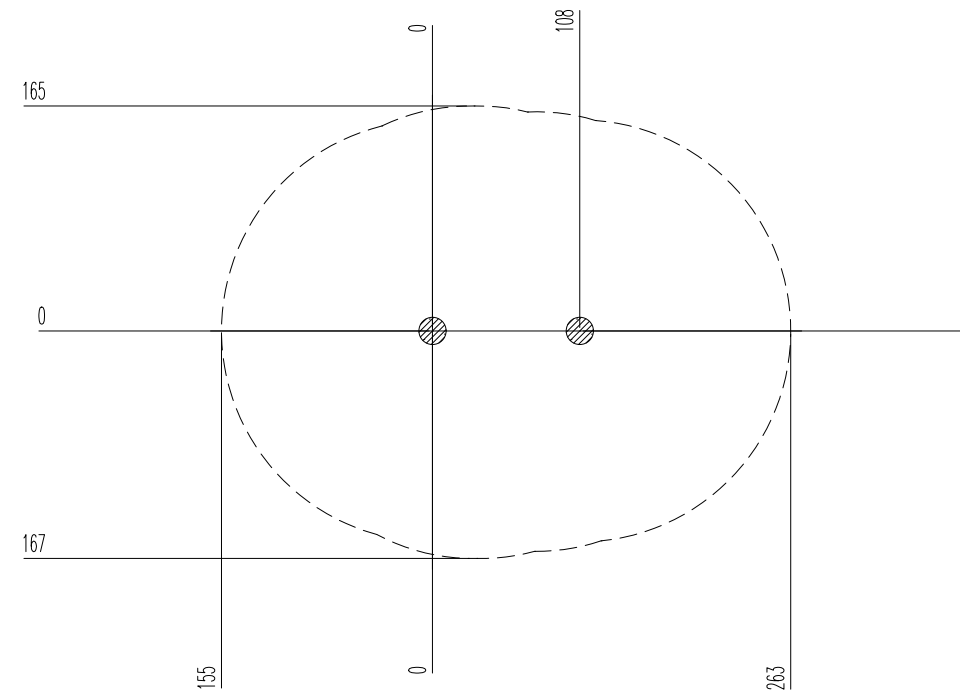
Foundation: 90 cm

All Unspecified Holes

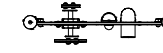
- Beton
- Beton
- Concrete
- Hormigón
- Béton
- Cemento
- Beton
- Betong

0 m<sup>3</sup> 0 cu.ft.

Safety Zone  
Perimeter: 12 m  
Area: 11.2 m<sup>2</sup>



NOMBRE DOC.	Ficha técnica			PÁGINA 89 / 206
FIRMADO POR	CARGO FIRMANTE	FECHA FIRMA	ID. FIRMA	
PILAR MARIN LAFUENTE	Ei/La Técnico/a	21/10/2020	7019631	



LUK CER  
2020-06-23

Scale: 1/4" = 1'-0"

Foundation: 90 cm

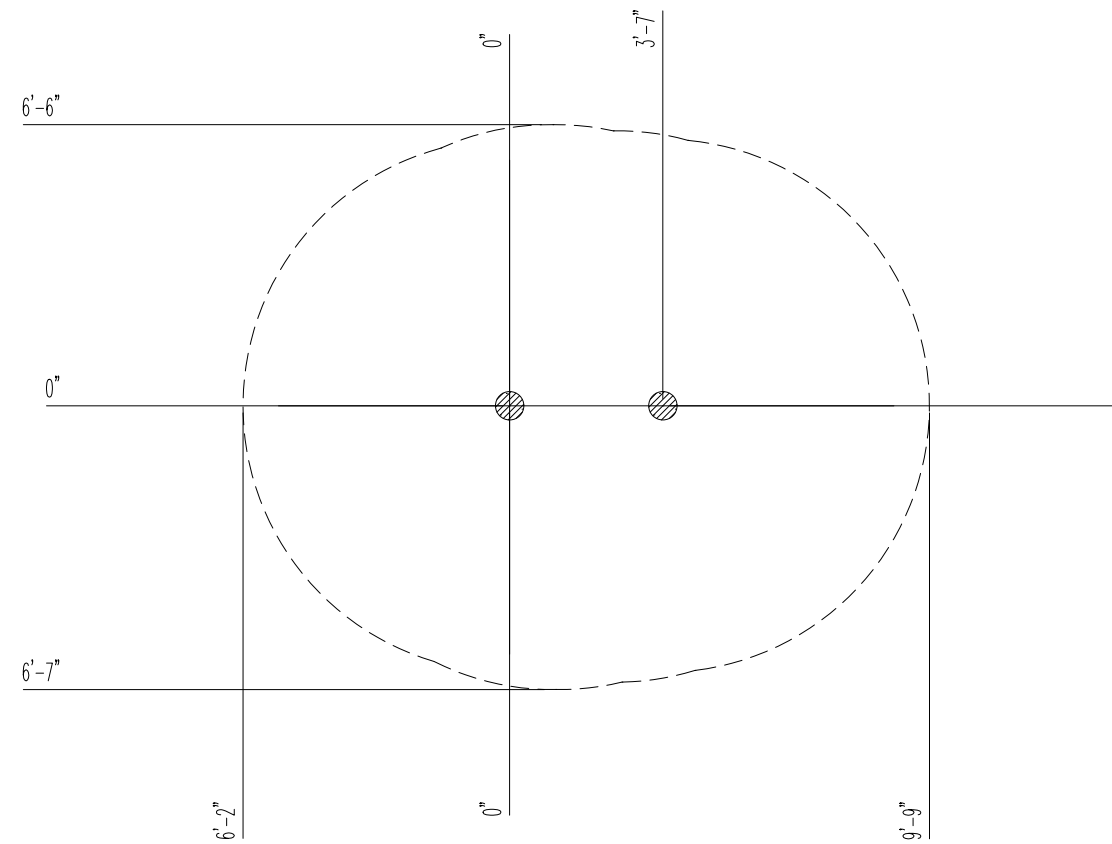
All Unspecified Holes

- Beton
- Beton
- Concrete
- Hormigón
- Béton
- Cemento
- Beton
- Betong

0 m<sup>3</sup> 0 cu.ft.

**Safety Zone**

Perimeter: 47 ft  
Area: 166.1 ft<sup>2</sup>



Documento firmado digitalmente. Para verificar la validez de la firma acceda a <https://www.zaragoza.es/verifica>



Ayuntamiento de Zaragoza - <http://www.zaragoza.es>  
MTE5LzixODQ6NDkwVDE\$

NOMBRE DOC.	Ficha técnica			PÁGINA 90 / 206
FIRMADO POR	CARGO FIRMANTE	FECHA FIRMA	ID. FIRMA	
PILAR MARIN LAFUENTE	Ei/La Técnico/a	21/10/2020	7019631	



LUK CER  
2020-06-23

Scale: 1/4" = 1'-0"

Foundation: 90 cm

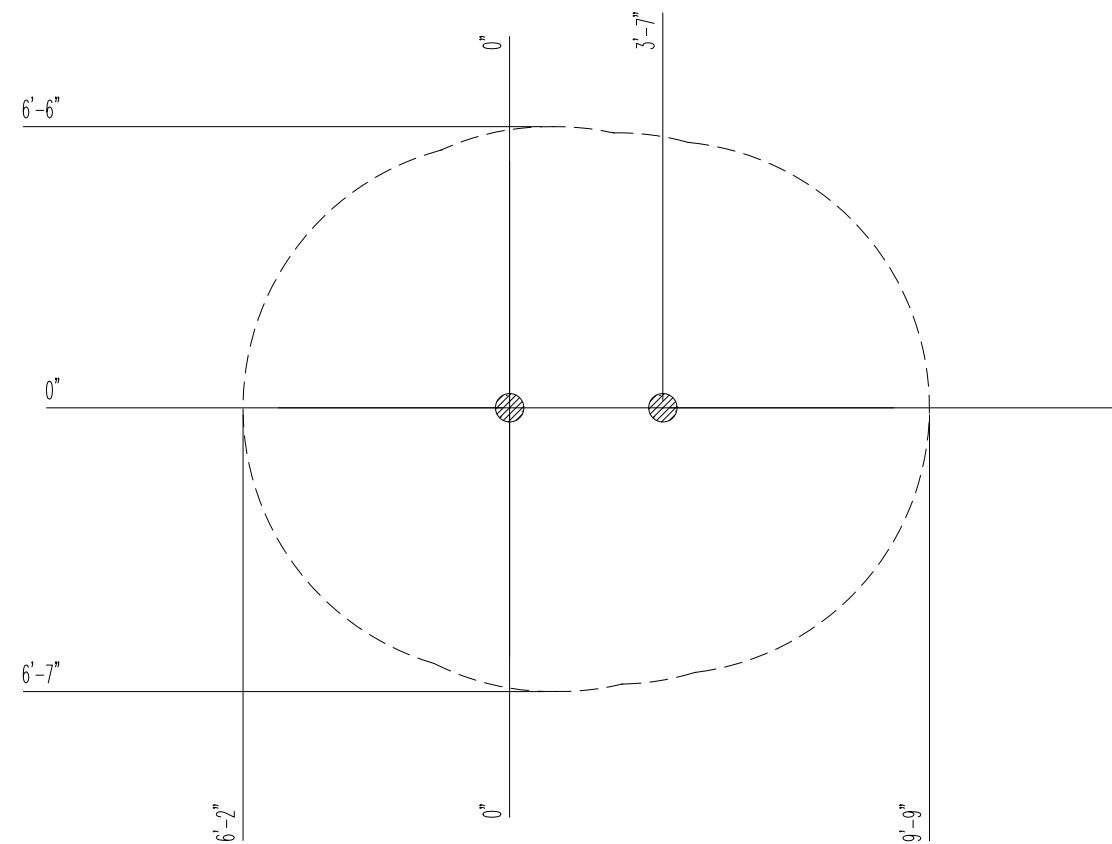
All Unspecified Holes

- Beton
- Beton
- Concrete
- Hormigón
- Béton
- Cemento
- Beton
- Betong

0 m<sup>3</sup> 0 cu.ft.

**Safety Zone**

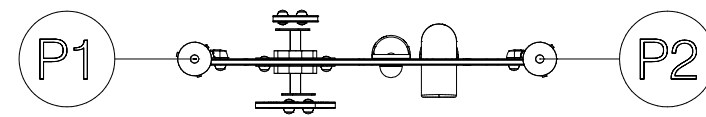
Perimeter: 47 ft  
Area: 166.1 ft<sup>2</sup>



Documento firmado digitalmente. Para verificar la validez de la firma acceda a <https://www.zaragoza.es/verifica>  
Ayuntamiento de Zaragoza - <http://www.zaragoza.es>



NOMBRE DOC.	Ficha técnica		PÁGINA 91 / 206
FIRMADO POR	CARGO FIRMANTE	FECHA FIRMA	ID. FIRMA
PILAR MARIN LAFUENTE	Ei/La Técnico/a	21/10/2020	7019631



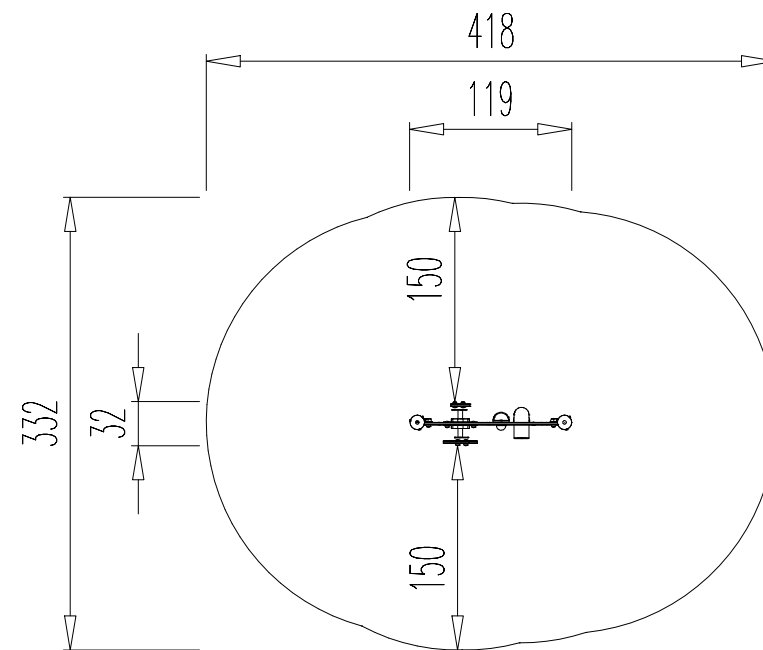
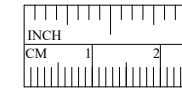
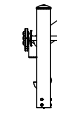
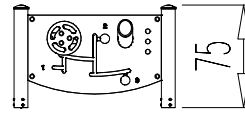
Documento firmado digitalmente. Para verificar la validez de la firma acceda a <https://www.zaragoza.es/verifica>  
Ayuntamiento de Zaragoza - <http://www.zaragoza.es>



NOMBRE DOC.	Ficha técnica			PÁGINA 92 / 206
FIRMADO POR	CARGO FIRMANTE	FECHA FIRMA	ID. FIRMA	
PILAR MARIN LAFUENTE	Ei/La Técnico/a	21/10/2020	7019631	

LUK CER  
2020-06-23

Scale: 1:50



Documento firmado digitalmente. Para verificar la validez de la firma acceda a <https://www.zaragoza.es/verifica>  
Ayuntamiento de Zaragoza - <http://www.zaragoza.es>

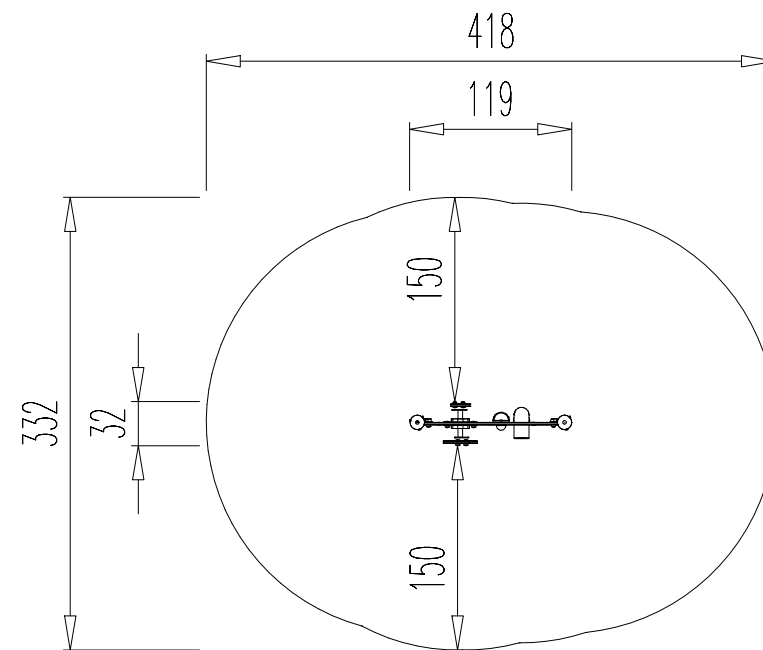
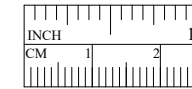
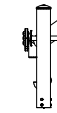
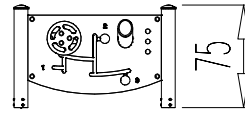


MTE5LzixODQ5NDkwVDE\$

NOMBRE DOC.	Ficha técnica		PÁGINA 93 / 206
FIRMADO POR	CARGO FIRMANTE	FECHA FIRMA	ID. FIRMA
PILAR MARIN LAFUENTE	Ei/La Técnico/a	21/10/2020	7019631

LUK CER  
2020-06-23

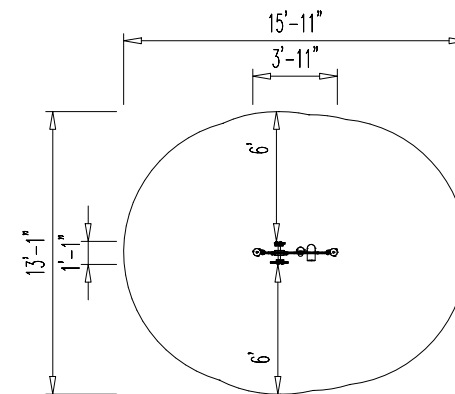
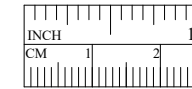
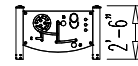
Scale: 1:50



NOMBRE DOC.	Ficha técnica		PÁGINA 94 / 206
FIRMADO POR	CARGO FIRMANTE	FECHA FIRMA	ID. FIRMA
PILAR MARIN LAFUENTE	Ei/La Técnico/a	21/10/2020	7019631

LUK CER  
2020-06-23

Scale: 1/8" = 1'-0"

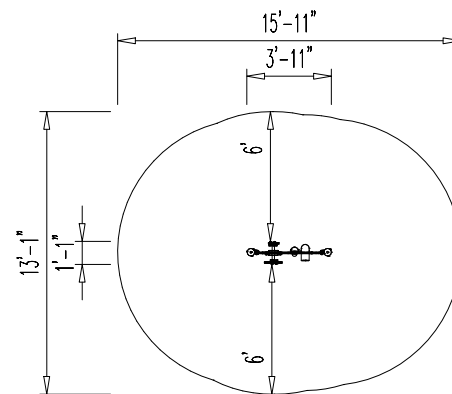
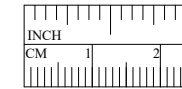
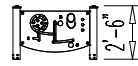


NOMBRE DOC.	Ficha técnica		PÁGINA 95 / 206
FIRMADO POR	CARGO FIRMANTE	FECHA FIRMA	ID. FIRMA
PILAR MARIN LAFUENTE	El/La Técnico/a	21/10/2020	7019631



LUK CER  
2020-06-23

Scale: 1/8" = 1'-0"



Documento firmado digitalmente. Para verificar la validez de la firma acceda a <https://www.zaragoza.es/verifica>  
 Ayuntamiento de Zaragoza - <http://www.zaragoza.es>



MTE5LzixODQ5NDkxWDE\$

NOMBRE DOC.	Ficha técnica		PÁGINA 96 / 206
FIRMADO POR	CARGO FIRMANTE	FECHA FIRMA	ID. FIRMA
PILAR MARIN LAFUENTE	El/La Técnico/a	21/10/2020	7019631





PANEL-1



CP301200-01



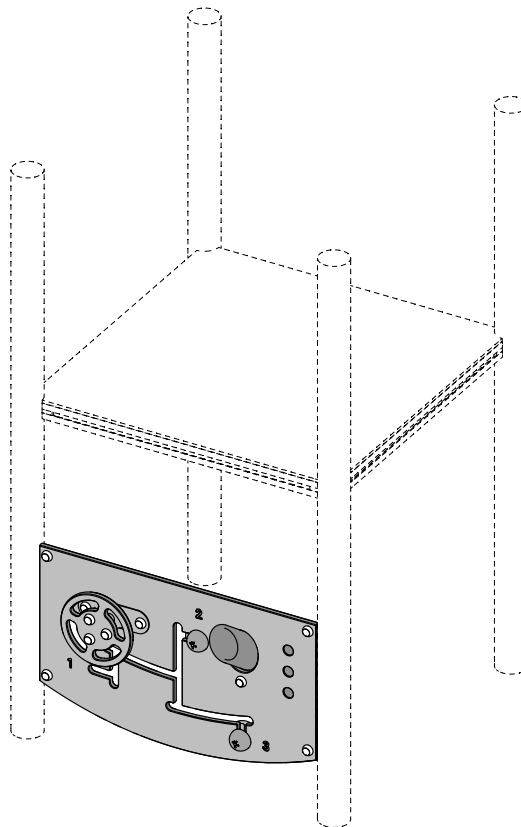
Documento firmado digitalmente. Para verificar la validez de la firma acceda a <https://www.zaragoza.es/verifica>  
Ayuntamiento de Zaragoza - <http://www.zaragoza.es>



MTE5LzixODQ6NDkwVDE\$

NOMBRE DOC.	Ficha técnica			PÁGINA 97 / 206
FIRMADO POR	CARGO FIRMANTE	FECHA FIRMA	ID. FIRMA	
PILAR MARIN LAFUENTE	Ei/La Técnico/a	21/10/2020	7019631	

CP301200-01    CP301200-02    CP301200-03    CP301200-04    CP301200-08    CP301200-11    CP301200-14    CP301200-64    CP301200-77

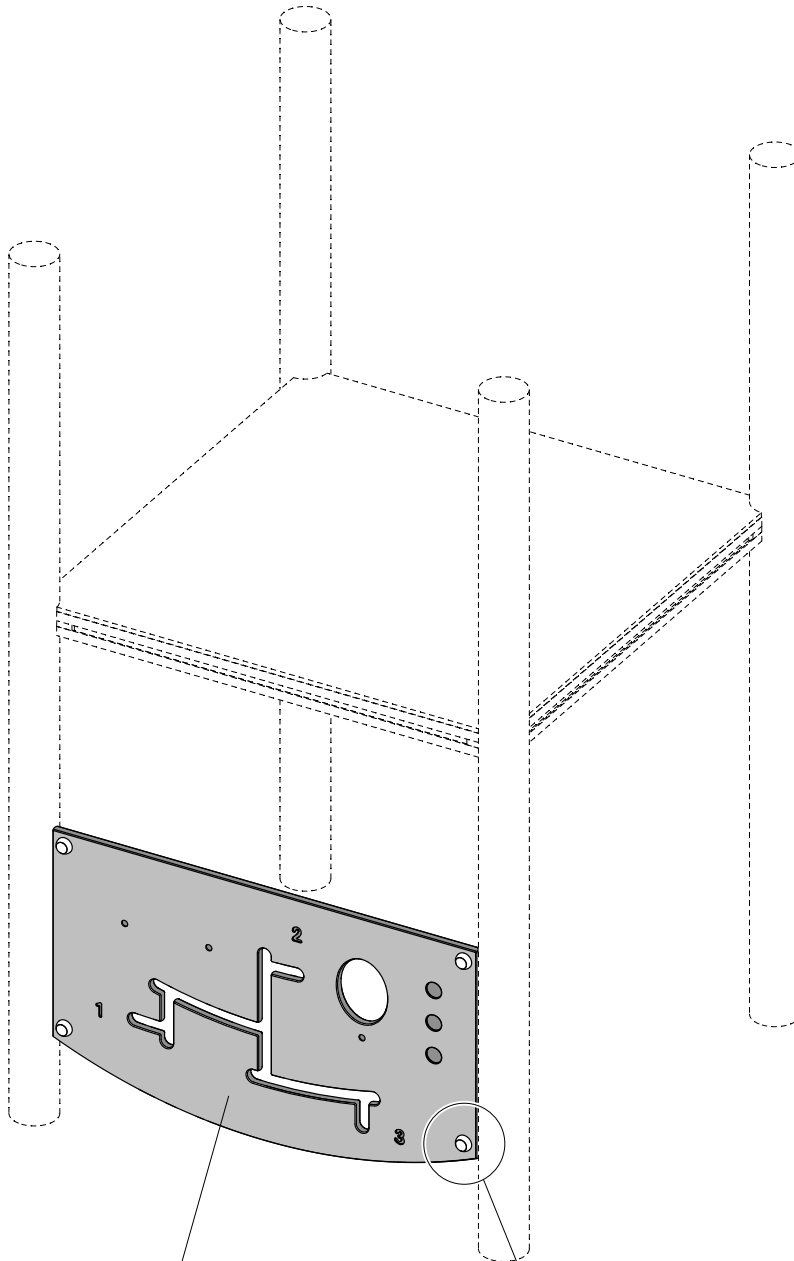


VCP3012XX 20140715 PetrJu

Documento firmado digitalmente. Para verificar la validez de la firma acceda a <https://www.zaragoza.es/verifica>  
 Ayuntamiento de Zaragoza - <http://www.zaragoza.es>



NOMBRE DOC.	Ficha técnica		PÁGINA 98 / 206
FIRMADO POR	CARGO FIRMANTE	FECHA FIRMA	ID. FIRMA
PILAR MARIN LAFUENTE	El/La Técnico/a	21/10/2020	7019631



- B380100-0301 - CP301200-01
- B380100-0309 - CP301200-02
- B380100-0310 - CP301200-03
- B380100-0311 - CP301200-04
- B380100-0323 - CP301200-08
- B380100-0325 - CP301200-11/77
- B380100-0308 - CP301200-14
- B380100-0316 - CP301200-64

4x

VCP3012XX 20140715 Petru

Documento firmado digitalmente. Para verificar la validez de la firma acceda a <https://www.zaragoza.es/verifica>  
Ayuntamiento de Zaragoza - <http://www.zaragoza.es>








MTE5LzixODQ6NDkvVDE\$

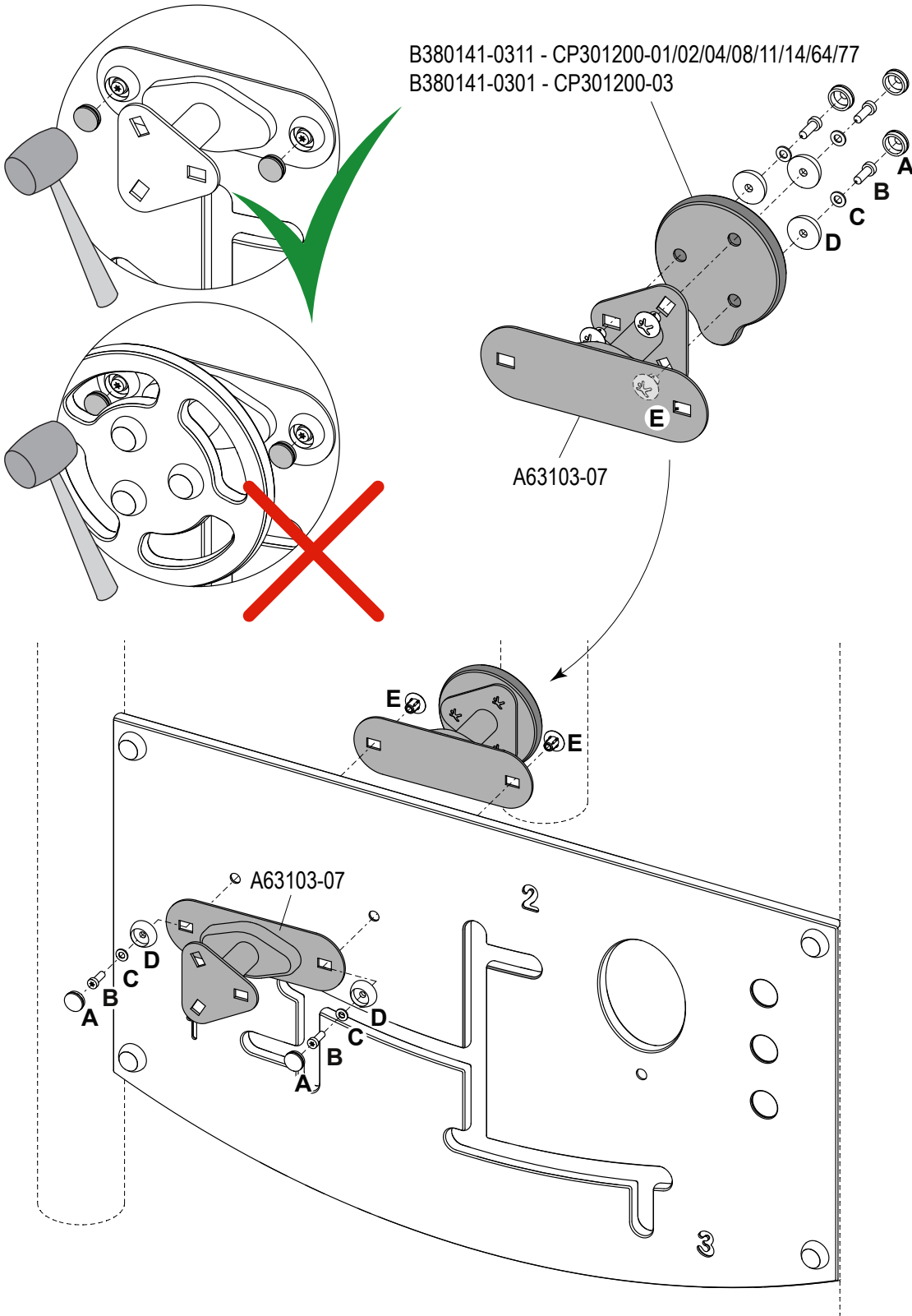
Copyright©KOMPAN A/S

NOMBRE DOC.	Ficha técnica		PÁGINA 99 / 206
FIRMADO POR	CARGO FIRMANTE	FECHA FIRMA	ID. FIRMA
PILAR MARIN LAFUENTE	EI/La Técnico/a	21/10/2020	7019631



- A  
  
A10015-113
- B  
  
210100408025
- C  
  
201301008016
- D  
  
A380030-113
- E  
  
A380025-199

B380141-0311 - CP301200-01/02/04/08/11/14/64/77  
 B380141-0301 - CP301200-03



Documento firmado digitalmente. Para verificar la validez de la firma acceda a <https://www.zaragoza.es/verifica>  
 Ayuntamiento de Zaragoza - <http://www.zaragoza.es>









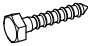
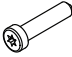
MTE5LzixODQ6NDkvVDE\$

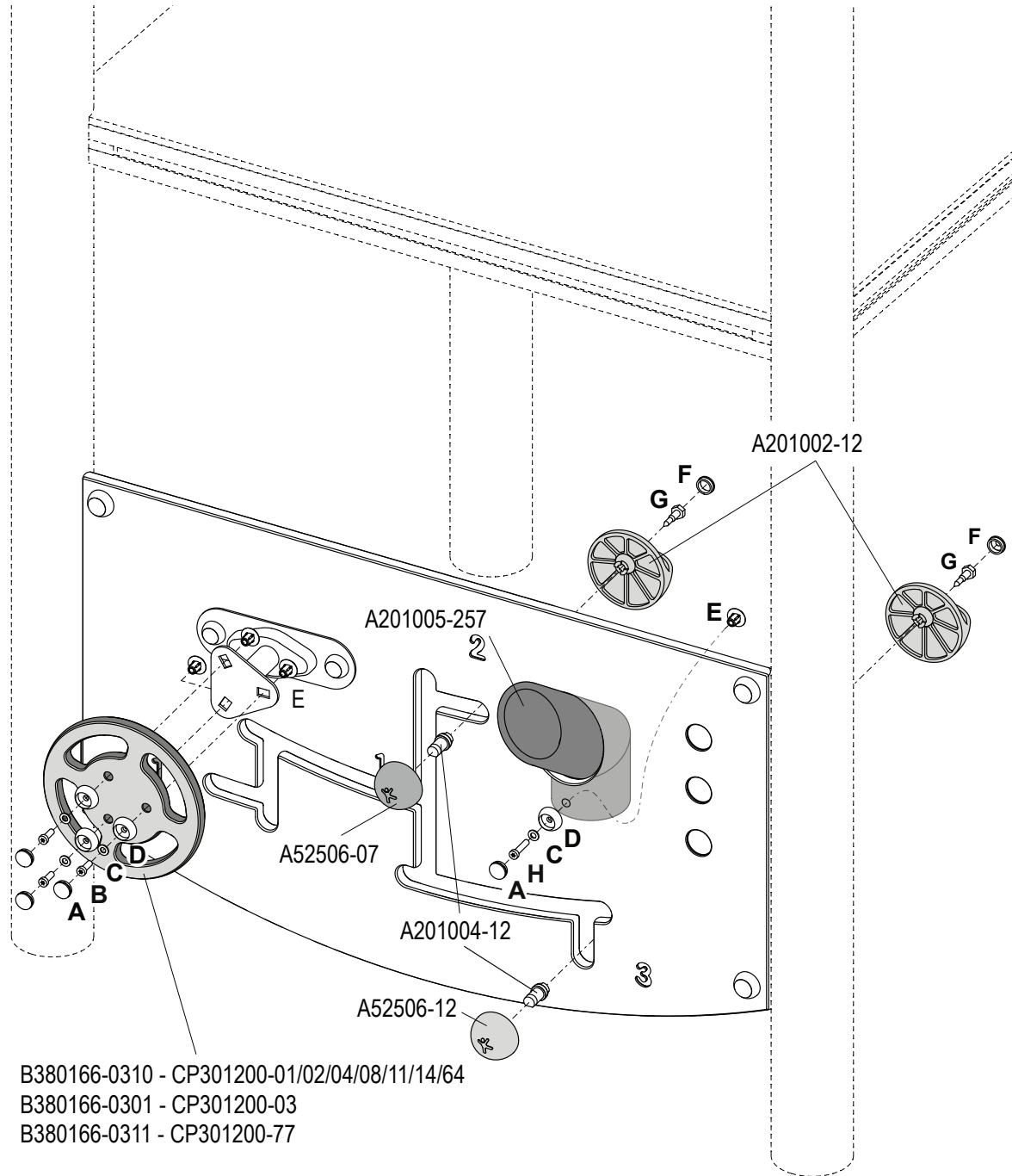
VCP3012XX 20140715 PetrJu

Copyright©KOMPAN A/S

NOMBRE DOC.	Ficha técnica		PÁGINA 100 / 206
FIRMADO POR	CARGO FIRMANTE	FECHA FIRMA	ID. FIRMA
PILAR MARIN LAFUENTE	Ei/La Técnico/a	21/10/2020	7019631



- A**  
  
 A10015-113
- B**  
  
 210100408025
- C**  
  
 201301008016
- D**  
  
 A380030-113
- E**  
  
 A380025-199
- F**  
  
 A10078-12
- G**  
  
 310050
- H**  
  
 250100408040



B380166-0310 - CP301200-01/02/04/08/11/14/64  
 B380166-0301 - CP301200-03  
 B380166-0311 - CP301200-77

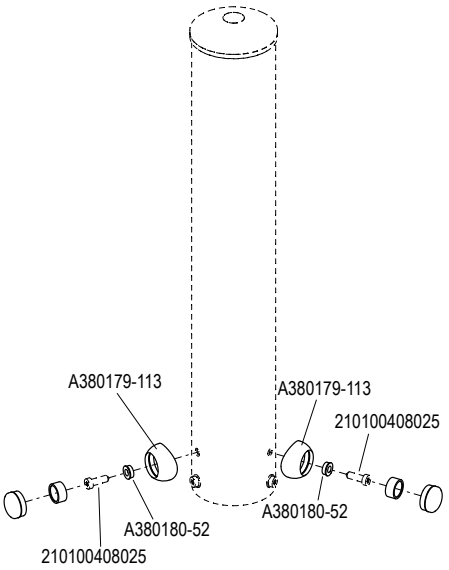
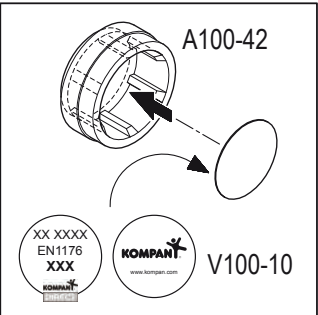
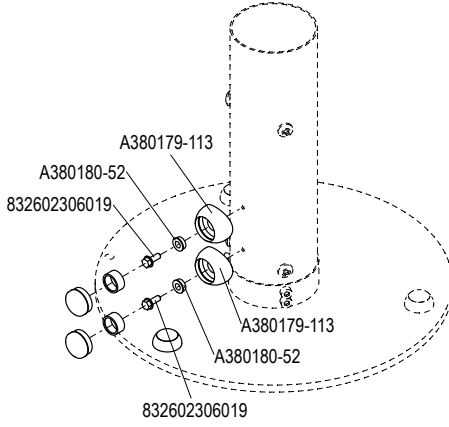
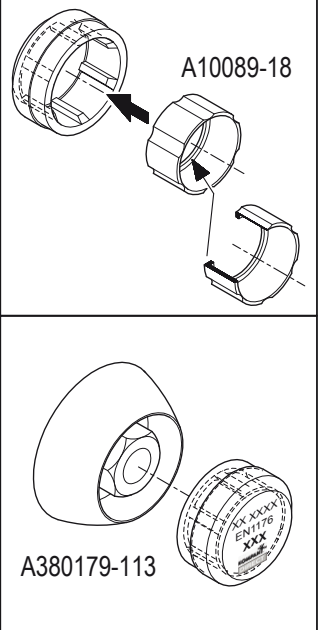
Documento firmado digitalmente. Para verificar la validez de la firma acceda a <https://www.zaragoza.es/verifica>  
 Ayuntamiento de Zaragoza - <http://www.zaragoza.es>



VCP3012XX 20140715 PetrJu

Copyright©KOMPAN A/S

NOMBRE DOC.	Ficha técnica		PÁGINA 101 / 206
FIRMADO POR	CARGO FIRMANTE	FECHA FIRMA	ID. FIRMA
PILAR MARIN LAFUENTE	Ei/La Técnico/a	21/10/2020	7019631

Module number	Exploded view	details
<p>CP000100-07                      CP000200-07                      CP000300-07                      CP000360-07                      CP004000-07                      CP004100-07                      CP004200-07                      CP001600-07                      CP001700-07</p>		
<p>CP000400-07</p>		

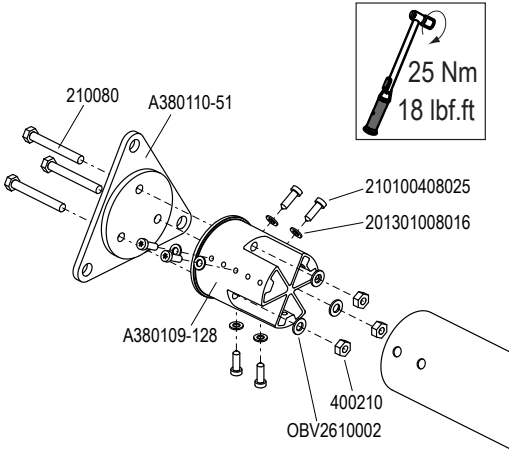
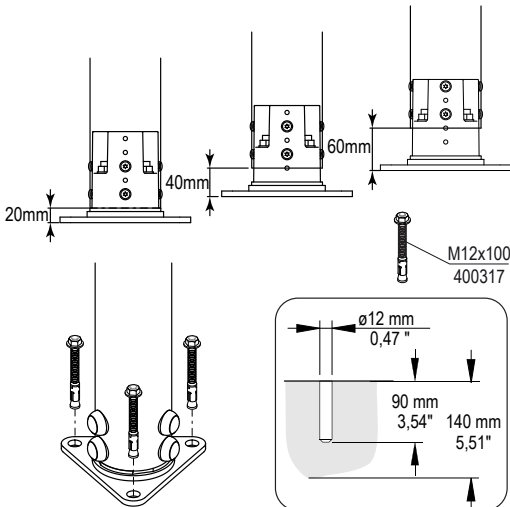
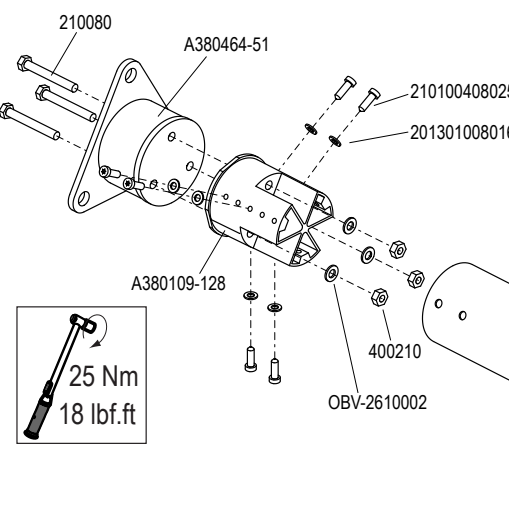
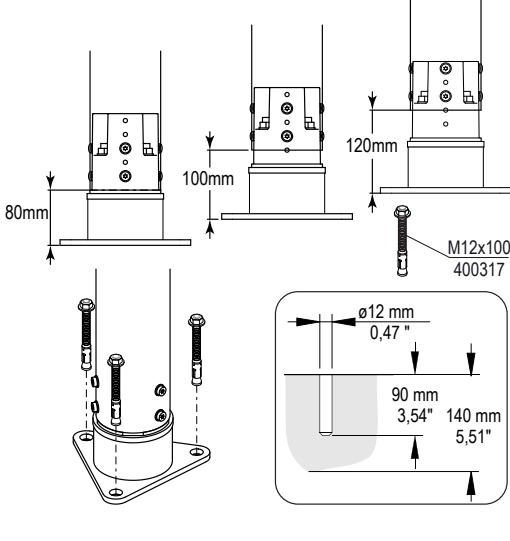
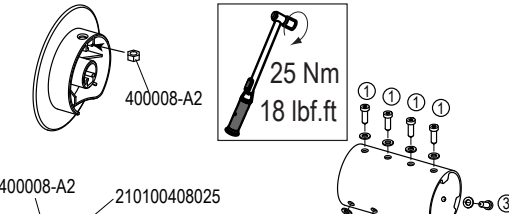
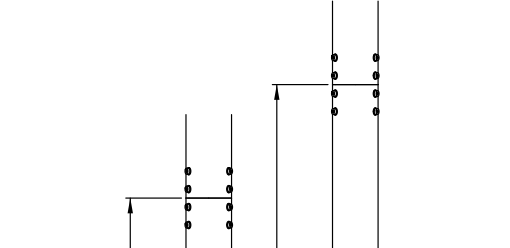
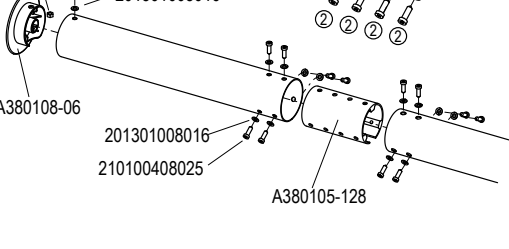
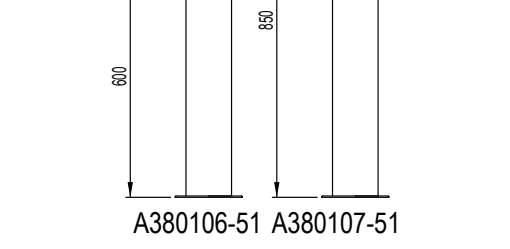
Copyright©KOMPAN A/S

V00084-01 20150417 Petru

Documento firmado digitalmente. Para verificar la validez de la firma acceda a <https://www.zaragoza.es/verifica>  
 Ayuntamiento de Zaragoza - <http://www.zaragoza.es>



NOMBRE DOC.	Ficha técnica		PÁGINA 102 / 206
FIRMADO POR	CARGO FIRMANTE	FECHA FIRMA	ID. FIRMA
PILAR MARIN LAFUENTE	El/La Técnico/a	21/10/2020	7019631

Module number	Exploded view	details
<p><b>CP120100-05</b> (20mm-60mm) Rubber Sol couté Gummi Goma Gomma Gummi Gummi Gummi Резина Kumi)</p>		
<p><b>CP120200-05</b> (80mm-120mm) Rubber Sol couté Gummi Goma Gomma Gummi Gummi Gummi Резина Kumi)</p>		
<p><b>CP120300-05</b> (600mm)</p>		
<p><b>CP120400-05</b> (850mm)</p>		

V00084-01 20150417 PetrJu

Documento firmado digitalmente. Para verificar la validez de la firma acceda a <https://www.zaragoza.es/verifica>

Ayuntamiento de Zaragoza - <http://www.zaragoza.es>



MTE5LZXODQ6NDKvDE\$

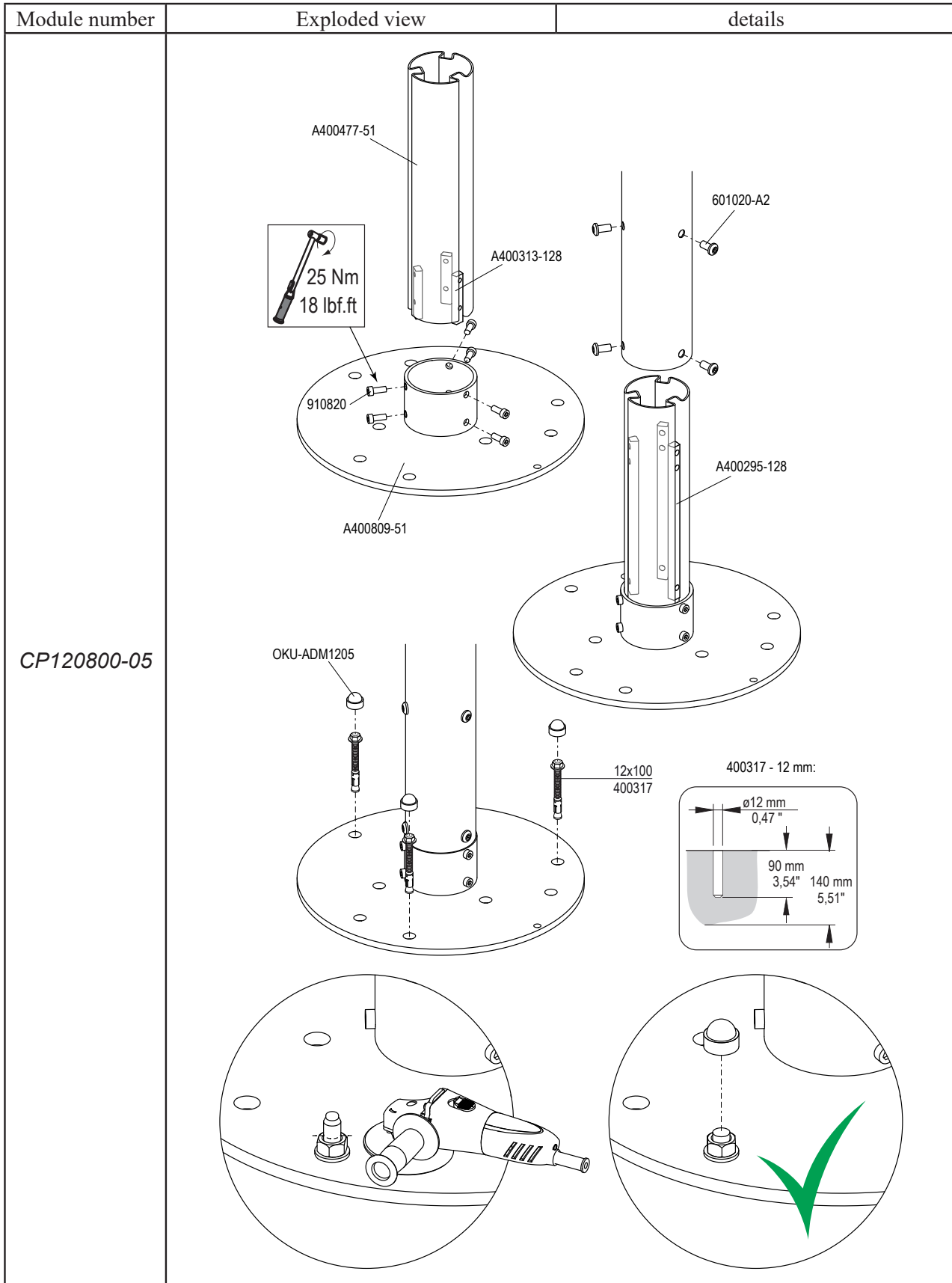
NOMBRE DOC.	Ficha técnica		PÁGINA 103 / 206
FIRMADO POR	CARGO FIRMANTE	FECHA FIRMA	ID. FIRMA
PILAR MARIN LAFUENTE	El/La Técnico/a	21/10/2020	7019631

Module number	Exploded view	details
<p><b>CP120600-05</b>  <i>Rubber</i>  <i>Sol-couté</i>  <i>Gummi</i>  <i>Goma</i>  <i>Gomma</i>  <i>Gummi</i>  <i>Gummi</i>  <i>Резина</i>  <i>Kumi</i></p>		
<p><b>CP120700-05</b></p>		



NOMBRE DOC.	Ficha técnica		PÁGINA 104 / 206
FIRMADO POR	CARGO FIRMANTE	FECHA FIRMA	ID. FIRMA
PILAR MARIN LAFUENTE	El/La Técnico/a	21/10/2020	7019631





V00084-01 20150417 PetrJu

Documento firmado digitalmente. Para verificar la validez de la firma acceda a <https://www.zaragoza.es/verifica>  
Ayuntamiento de Zaragoza - <http://www.zaragoza.es>



NOMBRE DOC.	Ficha técnica		PÁGINA 105 / 206
FIRMADO POR	CARGO FIRMANTE	FECHA FIRMA	ID. FIRMA
PILAR MARIN LAFUENTE	El/La Técnico/a	21/10/2020	7019631

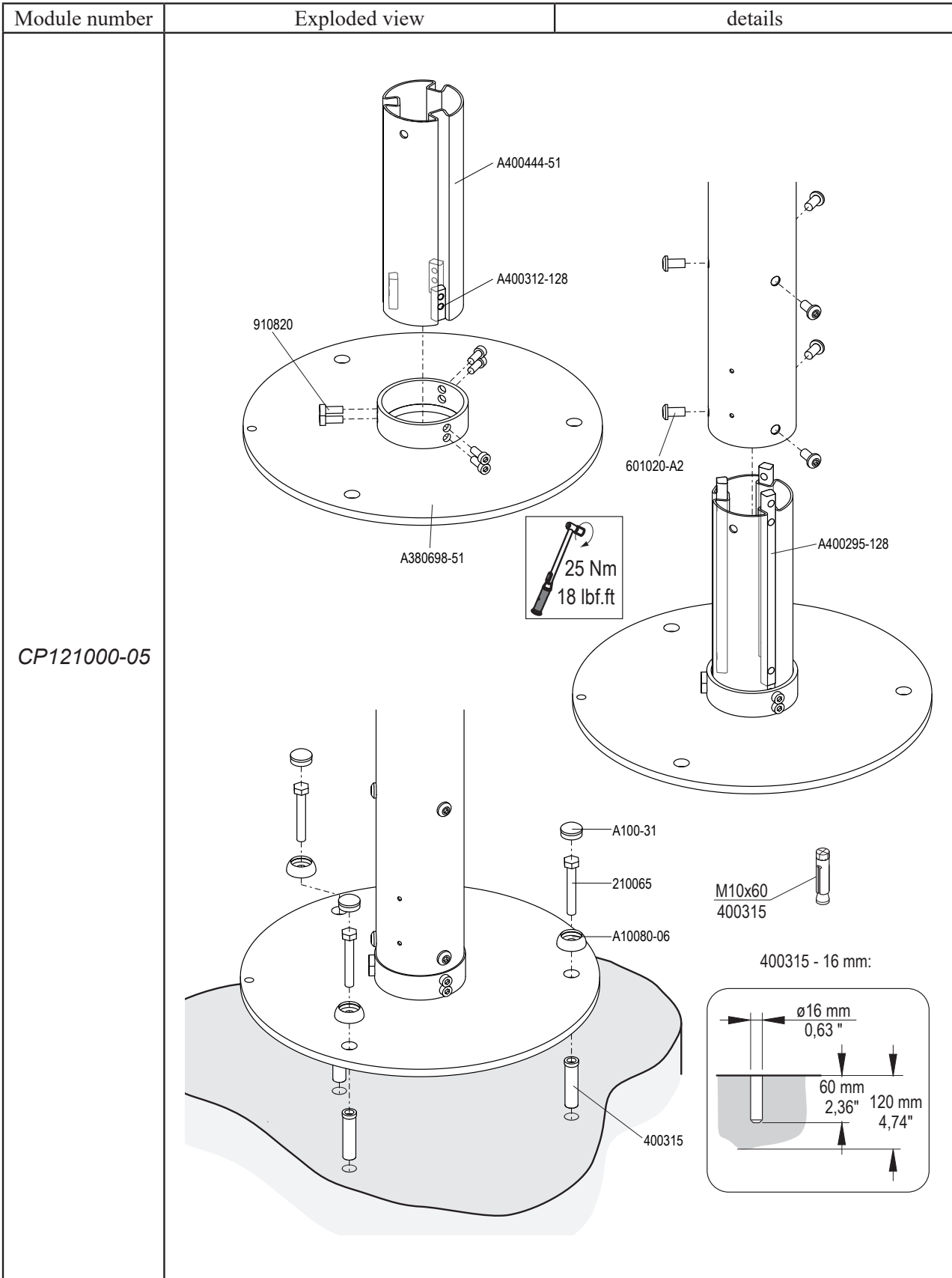
Module number	Exploded view	details
<p>CP120900-10</p>		<p>Top of safety surface  Oberkante Fallschutzbelag  Surface du revêtement amortissant  Superficie del recubrimiento amortiguador  Livello del materiale ammortizzante  Bovenkant van veiligheidsondergrond  Överkant av fallunderlag  Overkant af faldunderlag  Turva-alustan pinta  Безопасный уровень монтажа</p>

V00084-01 20150417 PetrJu

Documento firmado digitalmente. Para verificar la validez de la firma acceda a <https://www.zaragoza.es/verifica>  
Ayuntamiento de Zaragoza - <http://www.zaragoza.es>



NOMBRE DOC.	Ficha técnica		PÁGINA 106 / 206
FIRMADO POR	CARGO FIRMANTE	FECHA FIRMA	ID. FIRMA
PILAR MARIN LAFUENTE	El/La Técnico/a	21/10/2020	7019631



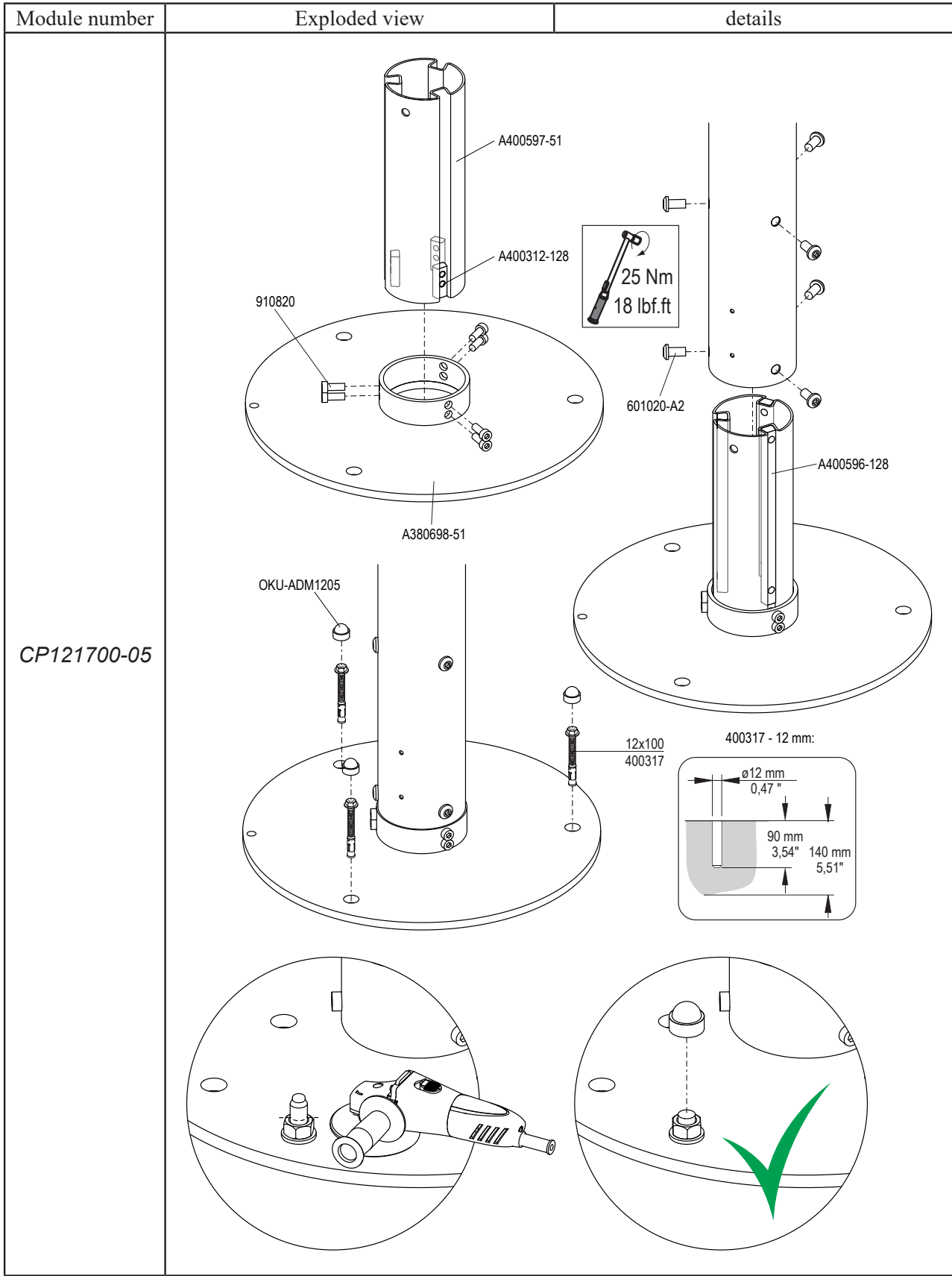
V00084-01 20150417 PetrJu

Documento firmado digitalmente. Para verificar la validez de la firma acceda a <https://www.zaragoza.es/verifica>  
Ayuntamiento de Zaragoza - <http://www.zaragoza.es>



MTE5LzixODQ6NDkvVDE\$

NOMBRE DOC.	Ficha técnica		PÁGINA 107 / 206
FIRMADO POR PILAR MARIN LAFUENTE	CARGO FIRMANTE El/La Técnico/a	FECHA FIRMA 21/10/2020	ID. FIRMA 7019631



V00084-01 20150417 PetrJu

Documento firmado digitalmente. Para verificar la validez de la firma acceda a <https://www.zaragoza.es/verifica>  
 Ayuntamiento de Zaragoza - <http://www.zaragoza.es>



NOMBRE DOC.	Ficha técnica		PÁGINA 108 / 206
FIRMADO POR PILAR MARIN LAFUENTE	CARGO FIRMANTE El/La Técnico/a	FECHA FIRMA 21/10/2020	ID. FIRMA 7019631

Module number	Exploded view	details
<p><b>CP121800-05</b> (20mm) Rubber Sol couté Gummi Goma Gomma Gummi Gummi Резина Kumi)</p>		
<p><b>CP121900-05</b> (600mm)</p>		
<p><b>CP122000-05</b> (850mm)</p>		

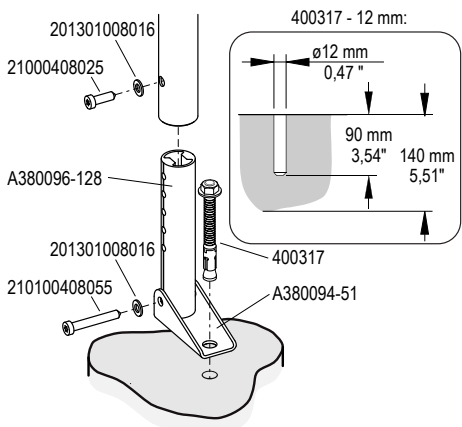
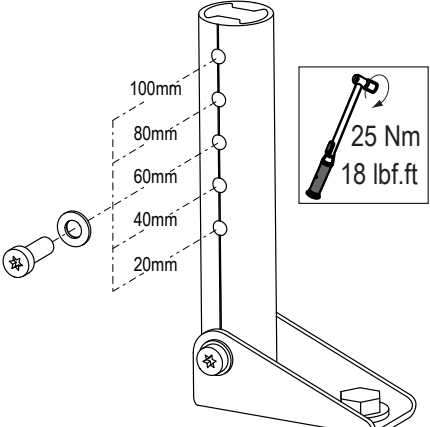
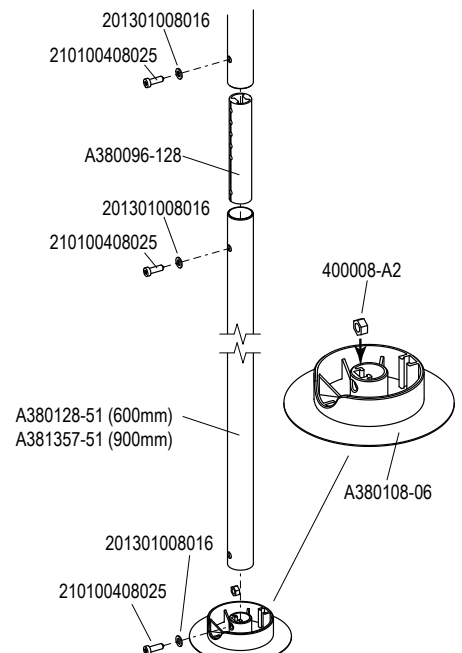
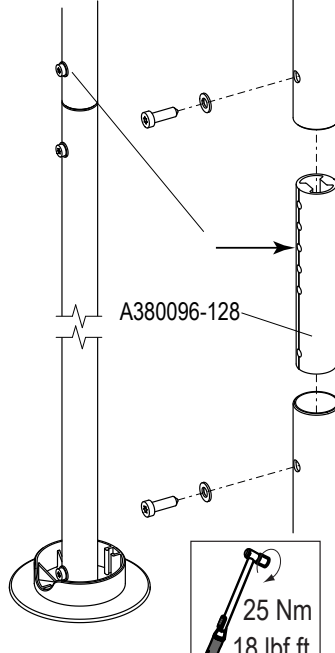
V00084-01 20150417 PetrJu

Documento firmado digitalmente. Para verificar la validez de la firma acceda a <https://www.zaragoza.es/verifica>  
Ayuntamiento de Zaragoza - <http://www.zaragoza.es>



MTE5LZXODQ6NDKvVDE\$

NOMBRE DOC.	Ficha técnica		PÁGINA 109 / 206
FIRMADO POR	CARGO FIRMANTE	FECHA FIRMA	ID. FIRMA
PILAR MARIN LAFUENTE	El/La Técnico/a	21/10/2020	7019631

Module number	Exploded view	details
<p><b>CP122100-05</b> (20mm-100mm)</p> <p>Rubber Sol couté Gummi Goma Gomma Gummi Gummi Gummi Резина Kumi)</p>		
<p><b>CP122200-05</b> (600mm)</p> <p><b>CP122201-05</b> (900mm)</p>		



NOMBRE DOC.	Ficha técnica		PÁGINA 110 / 206
FIRMADO POR	CARGO FIRMANTE	FECHA FIRMA	ID. FIRMA
PILAR MARIN LAFUENTE	El/La Técnico/a	21/10/2020	7019631

Module number	Exploded view	details
<p>CP122900-05</p>		
<p>CP123000-05</p>		

V00084-01 20150417 PetrJu

Documento firmado digitalmente. Para verificar la validez de la firma acceda a <https://www.zaragoza.es/verifica>  
Ayuntamiento de Zaragoza - <http://www.zaragoza.es>



MTE5LzixODQ6NDkxVDE\$

NOMBRE DOC.	Ficha técnica		PÁGINA 111 / 206
FIRMADO POR	CARGO FIRMANTE	FECHA FIRMA	ID. FIRMA
PILAR MARIN LAFUENTE	El/La Técnico/a	21/10/2020	7019631

Module number	Exploded view	details
<p>CP123100-05</p>		
<p>CP123200-05 (600mm) CP123201-05 (1150mm)</p>		
<p>CP123300-05</p>		

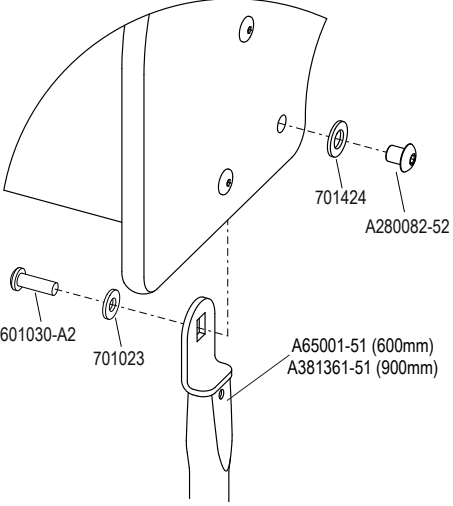
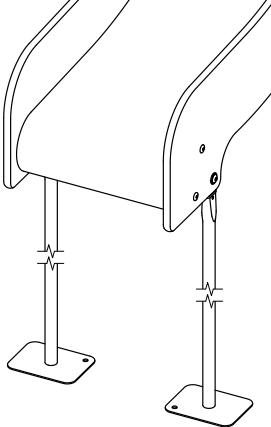
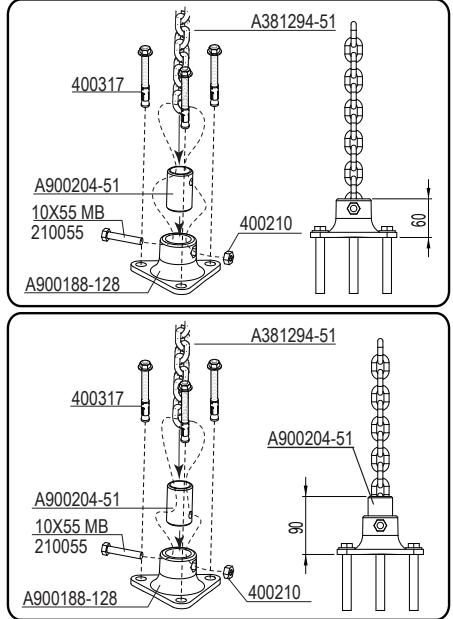
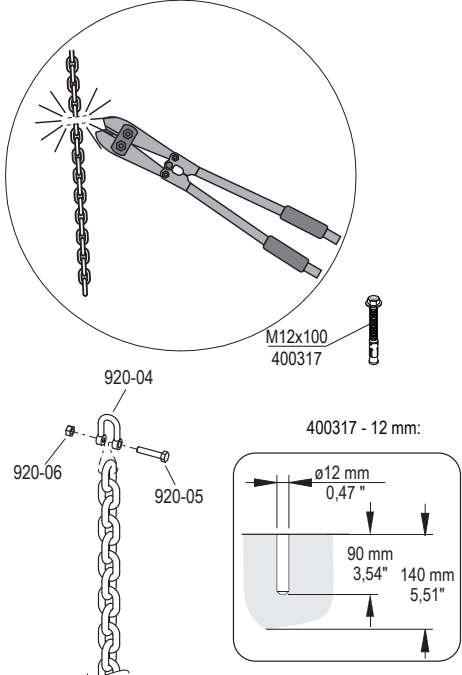
V00084-01 20150417 PetrJu

Documento firmado digitalmente. Para verificar la validez de la firma acceda a <https://www.zaragoza.es/verifica>  
Ayuntamiento de Zaragoza - <http://www.zaragoza.es>



NOMBRE DOC.	Ficha técnica		PÁGINA 112 / 206
FIRMADO POR	CARGO FIRMANTE	FECHA FIRMA	ID. FIRMA
PILAR MARIN LAFUENTE	El/La Técnico/a	21/10/2020	7019631



Module number	Exploded view	details
<p>CP123400-05 (600mm) CP123401-05 (900mm)</p>		
<p>CP123500-05</p>		

V00084-01 20150417 PetrJu

Documento firmado digitalmente. Para verificar la validez de la firma acceda a <https://www.zaragoza.es/verifica>  
Ayuntamiento de Zaragoza - <http://www.zaragoza.es>



MTE5LzixODQ6NDkvVDE\$

NOMBRE DOC.	Ficha técnica		PÁGINA 113 / 206
FIRMADO POR	CARGO FIRMANTE	FECHA FIRMA	ID. FIRMA
PILAR MARIN LAFUENTE	El/La Técnico/a	21/10/2020	7019631

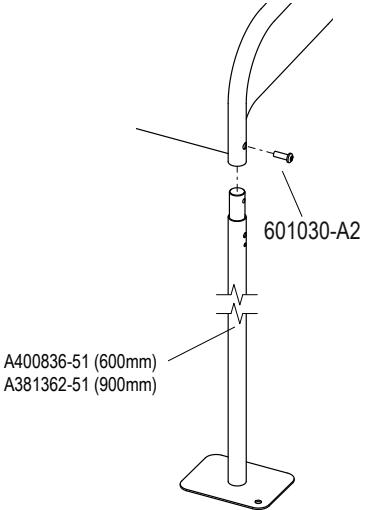
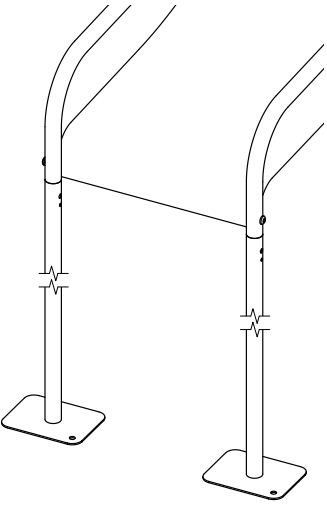
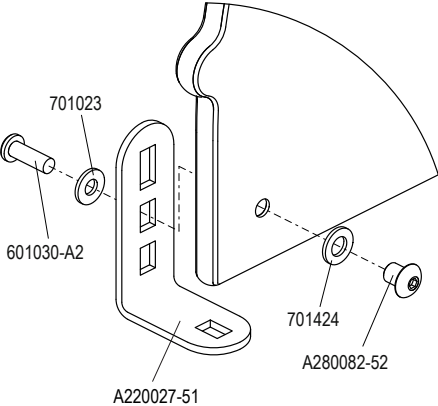
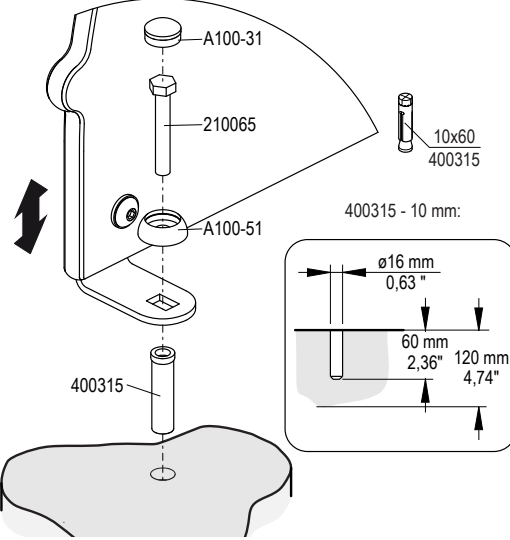
Module number	Exploded view	details
<p>CP123600-05 (600mm) CP123601-05 (900mm)</p>		
<p>CP123700-05</p>		

V00084-01 20150417 PetrJu

Documento firmado digitalmente. Para verificar la validez de la firma acceda a <https://www.zaragoza.es/verifica>  
Ayuntamiento de Zaragoza - <http://www.zaragoza.es>



NOMBRE DOC.	Ficha técnica		PÁGINA 114 / 206
FIRMADO POR	CARGO FIRMANTE	FECHA FIRMA	ID. FIRMA
PILAR MARIN LAFUENTE	El/La Técnico/a	21/10/2020	7019631

Module number	Exploded view	details
<p>CP123800-05 (600mm)</p> <p>CP123801-05 (900mm)</p>		
<p>CP123900-05</p>		

V00084-01 20150417 PetrJu

Documento firmado digitalmente. Para verificar la validez de la firma acceda a <https://www.zaragoza.es/verifica>  
Ayuntamiento de Zaragoza - <http://www.zaragoza.es>



MTE5LzixODQ6NDkvVDE\$

NOMBRE DOC.	Ficha técnica		PÁGINA 115 / 206
FIRMADO POR	CARGO FIRMANTE	FECHA FIRMA	ID. FIRMA
PILAR MARIN LAFUENTE	El/La Técnico/a	21/10/2020	7019631

Module number	Exploded view	details
<p>CP124000-05</p>		
<p>CP124100-05</p>		



NOMBRE DOC.	Ficha técnica		PÁGINA 116 / 206
FIRMADO POR	CARGO FIRMANTE	FECHA FIRMA	ID. FIRMA
PILAR MARIN LAFUENTE	El/La Técnico/a	21/10/2020	7019631

Module number	Exploded view	details
<p><b>CP124200-10</b></p>		
<p><b>CP124300-10</b></p>		
<p><b>CP124400-05</b> (20mm-100mm) Rubber Sol couté Gummi Goma Gomma Gummi Gummi Gummi Резина Kumi)</p>		

V00084-01 20150417 PetrJu

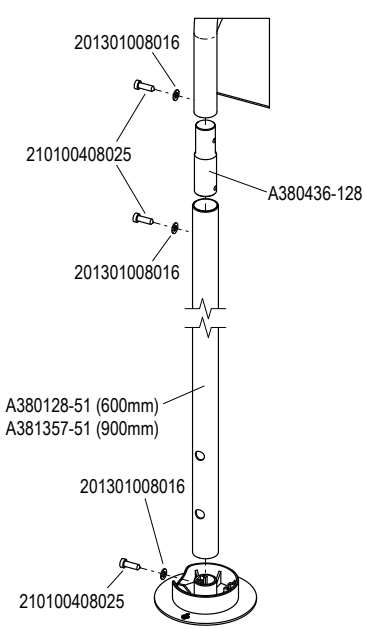
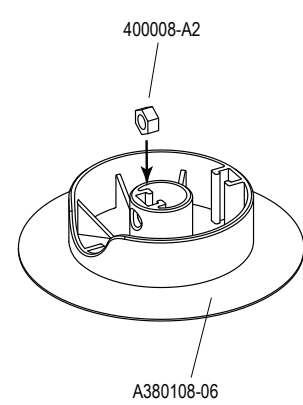
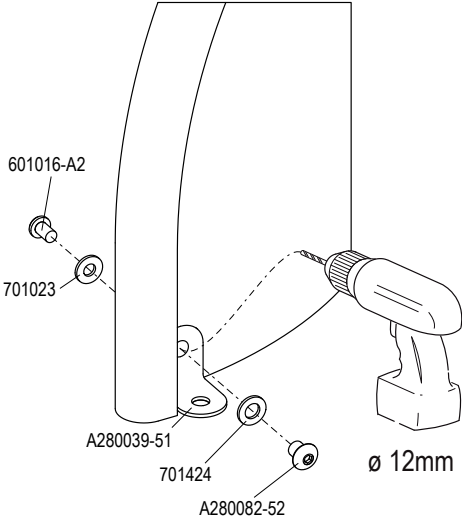
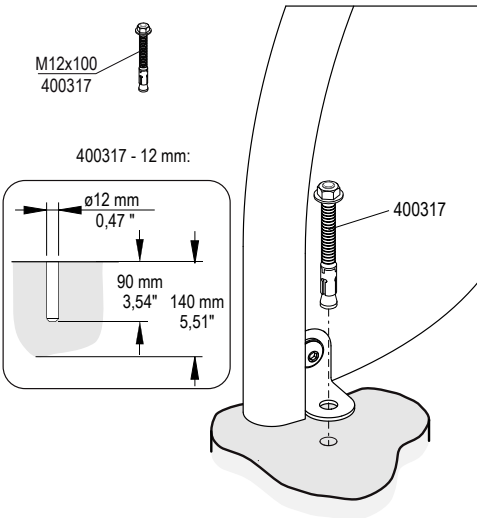
Documento firmado digitalmente. Para verificar la validez de la firma acceda a <https://www.zaragoza.es/verifica>

Ayuntamiento de Zaragoza - <http://www.zaragoza.es>



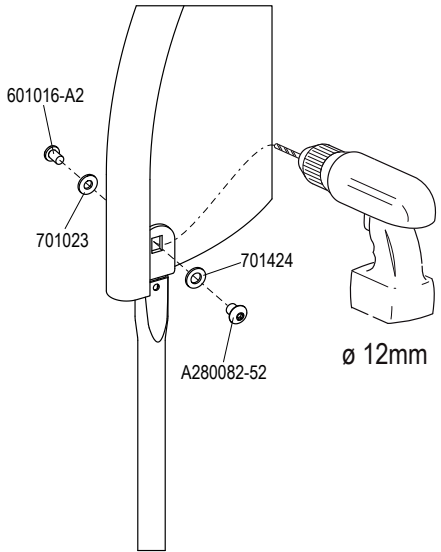
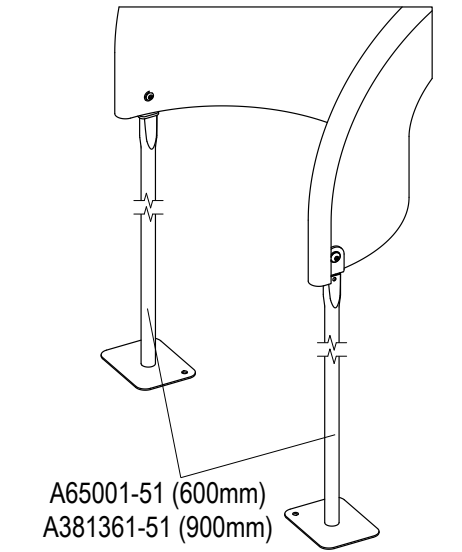
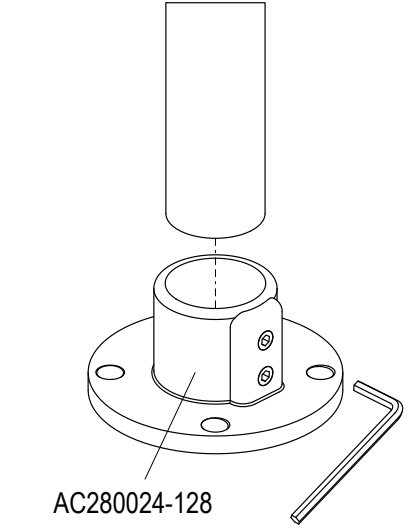
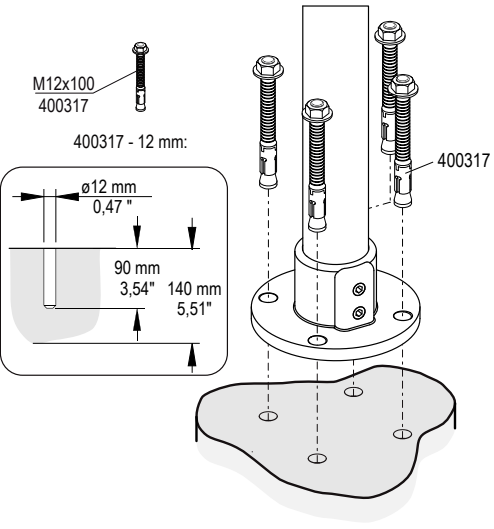
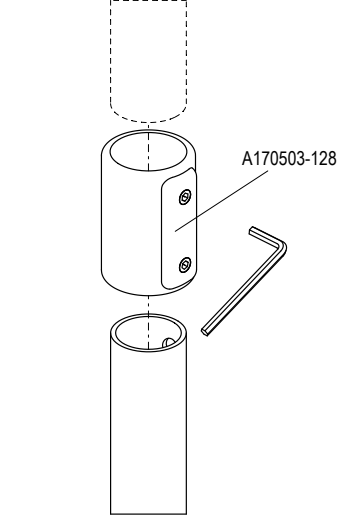
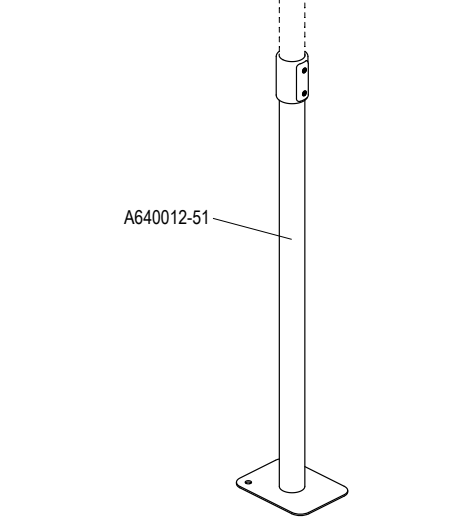
MTE5LzixODQ6NDkxVDE\$

NOMBRE DOC.	Ficha técnica		PÁGINA 117 / 206
FIRMADO POR	CARGO FIRMANTE	FECHA FIRMA	ID. FIRMA
PILAR MARIN LAFUENTE	El/La Técnico/a	21/10/2020	7019631

Module number	Exploded view	details
<p><b>CP124500-05</b> (600mm) <b>CP124501-05</b> (900mm)</p>		
<p><b>CP124600-05</b></p>		



NOMBRE DOC.	Ficha técnica		PÁGINA 118 / 206
FIRMADO POR	CARGO FIRMANTE	FECHA FIRMA	ID. FIRMA
PILAR MARIN LAFUENTE	El/La Técnico/a	21/10/2020	7019631

Module number	Exploded view	details
<p>CP124700-05 (600mm) CP124701-05 (900mm)</p>		
<p>CP124800-12</p>		
<p>CP124900-05</p>		

V00084-01 20150417 PetrJu

Documento firmado digitalmente. Para verificar la validez de la firma acceda a <https://www.zaragoza.es/verifica>  
Ayuntamiento de Zaragoza - <http://www.zaragoza.es>



MTE5LzixODQ6NDkvVDE\$

NOMBRE DOC.	Ficha técnica		PÁGINA 119 / 206
FIRMADO POR	CARGO FIRMANTE	FECHA FIRMA	ID. FIRMA
PILAR MARIN LAFUENTE	El/La Técnico/a	21/10/2020	7019631

Module number	Exploded view	details
<p>CP125100-05</p>		
<p>CP125200-05</p>		
<p>CP125300-05</p>		



MTE5LzXODQ6NDkvVDE\$

NOMBRE DOC.	Ficha técnica		PÁGINA 120 / 206
FIRMADO POR	CARGO FIRMANTE	FECHA FIRMA	ID. FIRMA
PILAR MARIN LAFUENTE	El/La Técnico/a	21/10/2020	7019631



Module number	Exploded view	details
<p><b>CP125400-05</b></p>		
<p><b>CP125500-05</b></p>		
<p><b>CP127100-12</b> (20mm-60mm) Rubber Sal couté Gummi Goma Gomma Gummi Gummi Резина Kumi)</p>		

V00084-01 20150417 PetrJu

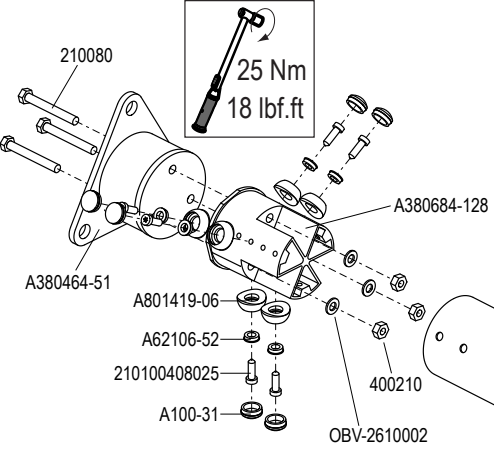
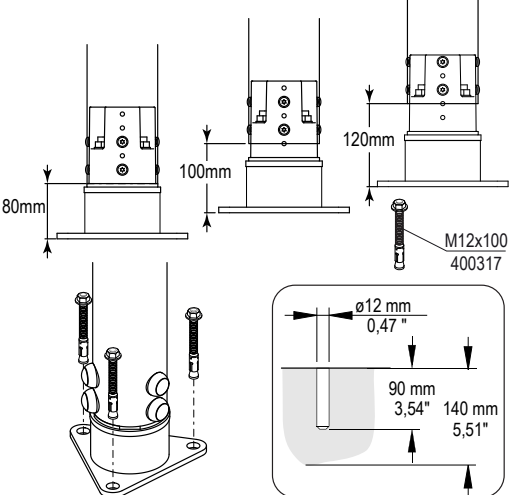
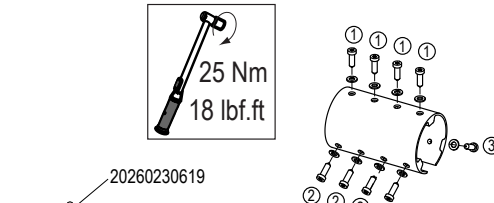
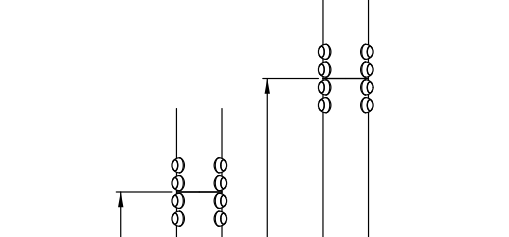
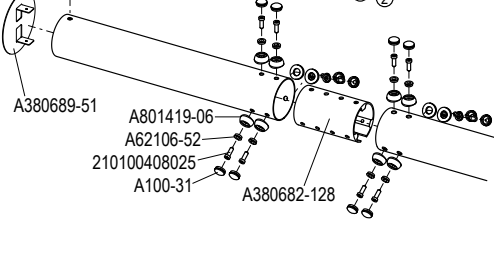
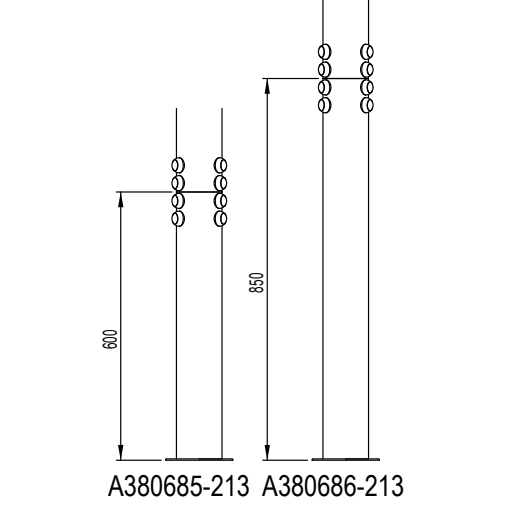
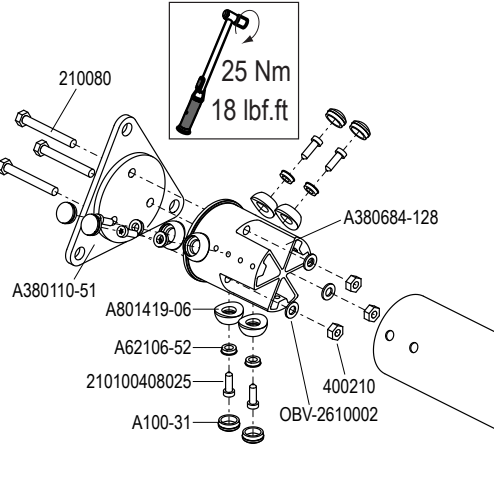
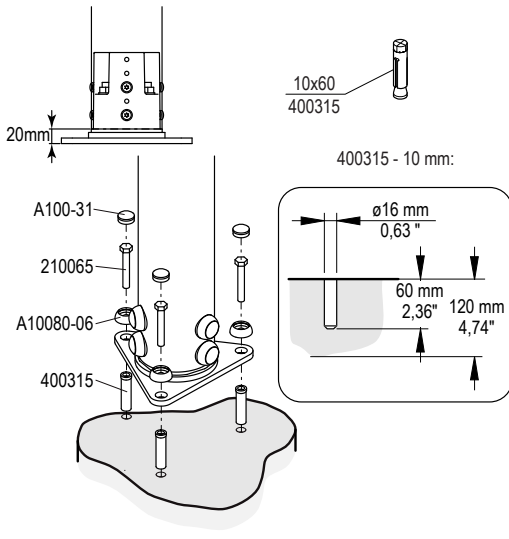
Documento firmado digitalmente. Para verificar la validez de la firma acceda a <https://www.zaragoza.es/verifica>

Ayuntamiento de Zaragoza - <http://www.zaragoza.es>



MTE5LzXODQ6NDkVDE\$

NOMBRE DOC.	Ficha técnica		PÁGINA 121 / 206
FIRMADO POR	CARGO FIRMANTE	FECHA FIRMA	ID. FIRMA
PILAR MARIN LAFUENTE	El/La Técnico/a	21/10/2020	7019631

Module number	Exploded view	details
<p><b>CP127200-12</b> (80mm-120mm) Rubber Sol coué Gummi Goma Gomma Gummi Gummi Gummi Резина Kumi)</p>	 <p>210080 A380684-128 A380464-51 A801419-06 A62106-52 210100408025 A100-31 OBV-2610002 400210</p> <p>25 Nm 18 lbf.ft</p>	 <p>80mm 100mm 120mm M12x100 400317 ø12 mm 0,47" 90 mm 3,54" 140 mm 5,51"</p>
<p><b>CP127300-12</b> (600mm)</p>	 <p>20260230619 A380689-51 A801419-06 A62106-52 210100408025 A100-31 A380682-128</p> <p>25 Nm 18 lbf.ft</p>	 <p>600 850</p>
<p><b>CP127400-12</b> (850mm)</p>	 <p>A380689-51 A801419-06 A62106-52 210100408025 A100-31 A380682-128</p> <p>25 Nm 18 lbf.ft</p>	 <p>600 850 A380685-213 A380686-213</p>
<p><b>CP127600-12</b> Rubber Sol coué Gummi Goma Gomma Gummi Gummi Gummi Резина Kumi)</p>	 <p>210080 A380684-128 A380110-51 A801419-06 A62106-52 210100408025 A100-31 OBV-2610002 400210</p> <p>25 Nm 18 lbf.ft</p>	 <p>20mm 10x60 400315 400315 - 10 mm: ø16 mm 0,63" 60 mm 2,36" 120 mm 4,74"</p>



NOMBRE DOC.	Ficha técnica		PÁGINA 122 / 206
FIRMADO POR	CARGO FIRMANTE	FECHA FIRMA	ID. FIRMA
PILAR MARIN LAFUENTE	El/La Técnico/a	21/10/2020	7019631

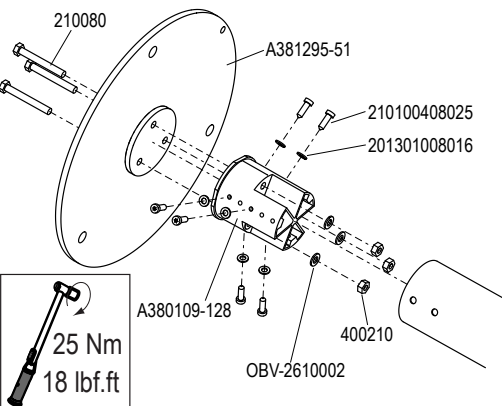
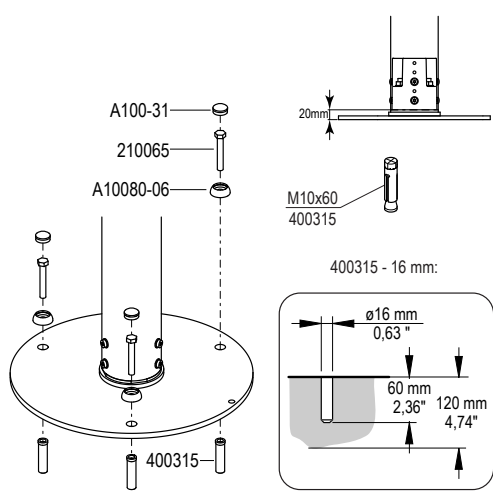
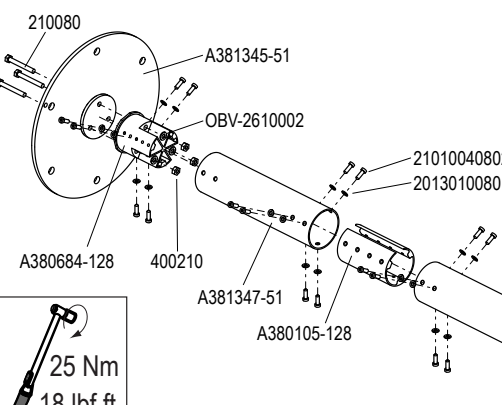
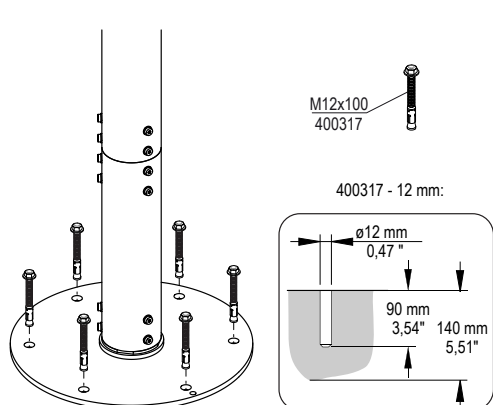
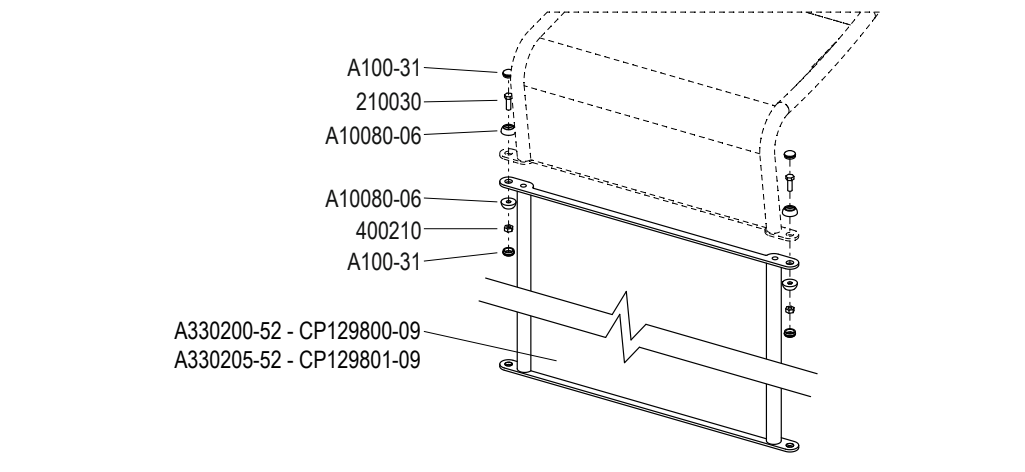
Module number	Exploded view	details
<p><b>CP127700-05</b></p>		
<p><b>CP127800-05</b> (20mm-60mm) Rubber Sol couté Gummi Goma Gomma Gummi Gummi Gummi Резина Kumi)</p>		
<p><b>CP127900-05</b> (80mm-120mm) Rubber Sol couté Gummi Goma Gomma Gummi Gummi Gummi Резина Kumi)</p>		

V00084-01 20150417 PetrJu

Documento firmado digitalmente. Para verificar la validez de la firma acceda a <https://www.zaragoza.es/verifica>  
Ayuntamiento de Zaragoza - <http://www.zaragoza.es>



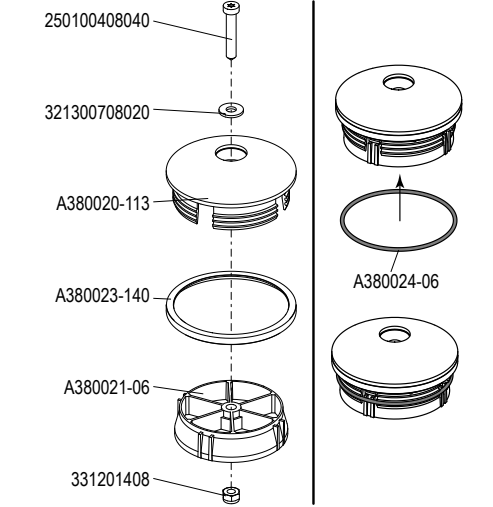
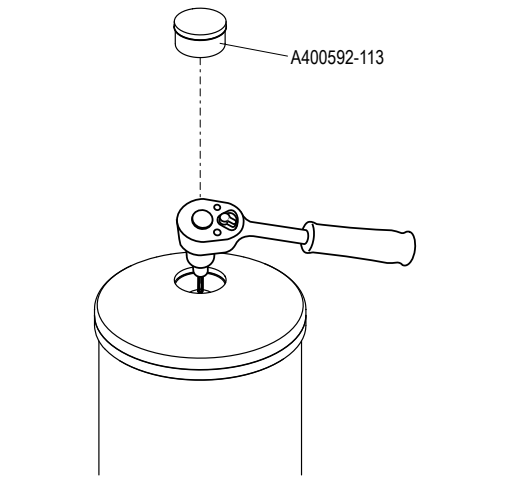
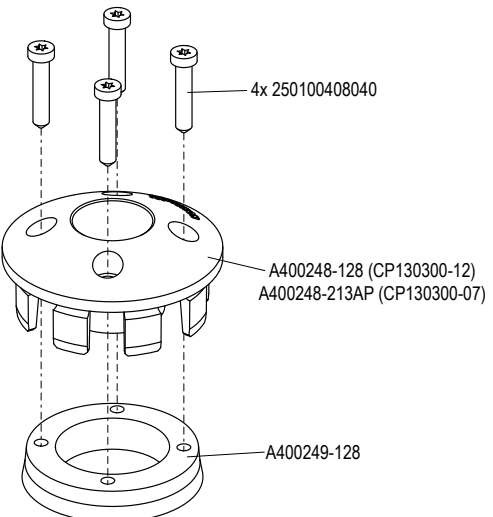
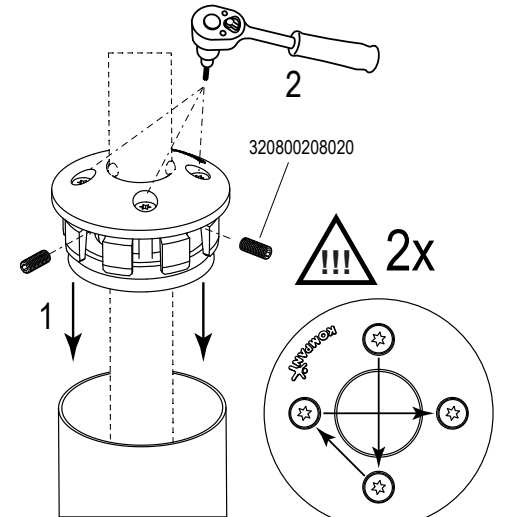
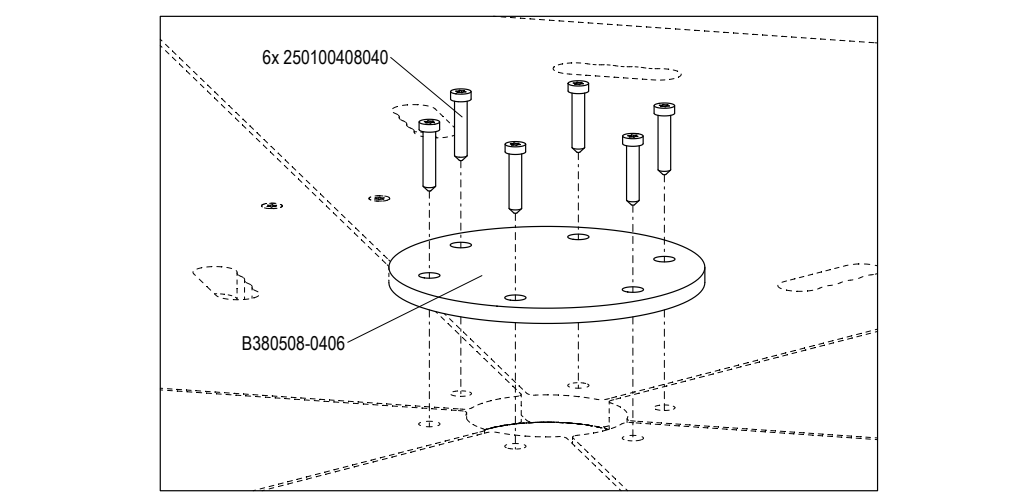
NOMBRE DOC.	Ficha técnica		PÁGINA 123 / 206
FIRMADO POR	CARGO FIRMANTE	FECHA FIRMA	ID. FIRMA
PILAR MARIN LAFUENTE	El/La Técnico/a	21/10/2020	7019631

Module number	Exploded view	details
<p><b>CP128000-05</b> (20mm) Rubber Sol couté Gummi Goma Gomma Gummi Gummi Резина Куми)</p>		
<p><b>CP129700-05</b></p>		
<p><b>CP129800-09</b> (600mm) <b>CP129801-09</b> (900mm)</p>		

V00084-01 20150417 PetrJu  
 Documento firmado digitalmente. Para verificar la validez de la firma acceda a <https://www.zaragoza.es/verifica>  
 Ayuntamiento de Zaragoza - <http://www.zaragoza.es>



NOMBRE DOC.	Ficha técnica		PÁGINA 124 / 206
FIRMADO POR	CARGO FIRMANTE	FECHA FIRMA	ID. FIRMA
PILAR MARIN LAFUENTE	El/La Técnico/a	21/10/2020	7019631

Module number	Exploded view	details
CP130100-07		
CP130300-12 CP130300-07		
CP130400-06		

Documento firmado digitalmente. Para verificar la validez de la firma acceda a <https://www.zaragoza.es/verifica>

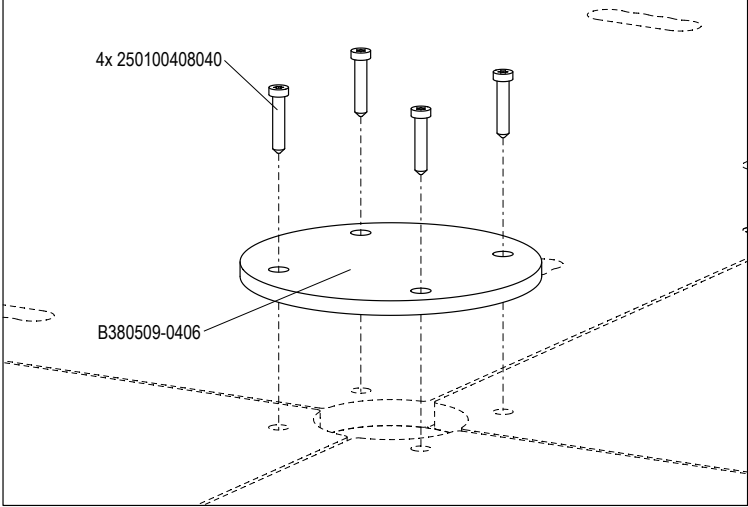
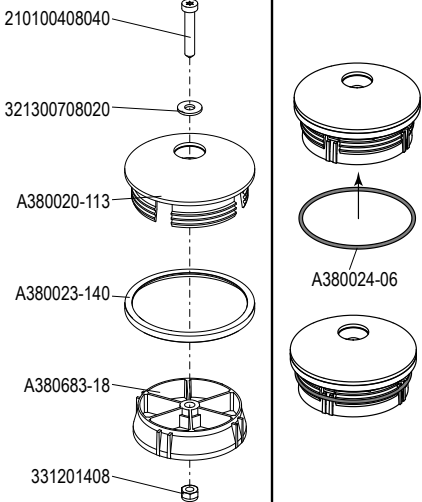
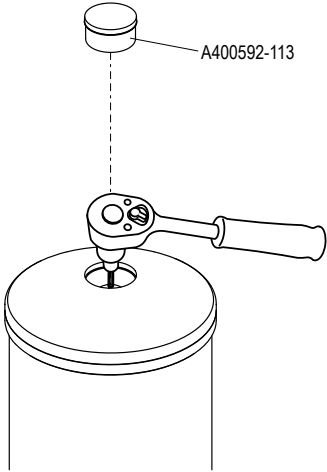
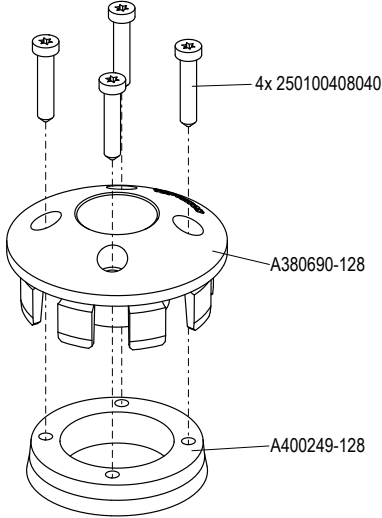
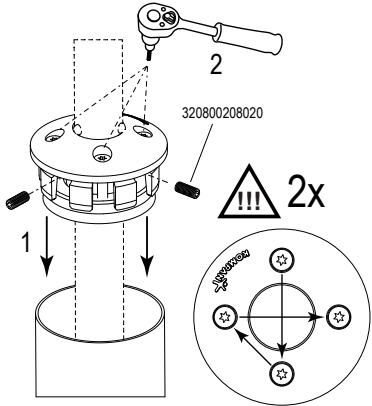
Ayuntamiento de Zaragoza - <http://www.zaragoza.es>



MTE5LZIXOD65NDKVVDE\$

V00084-01 20150417 PetrJu

NOMBRE DOC.	Ficha técnica		PÁGINA 125 / 206
FIRMADO POR	CARGO FIRMANTE	FECHA FIRMA	ID. FIRMA
PILAR MARIN LAFUENTE	El/La Técnico/a	21/10/2020	7019631

Module number	Exploded view	details
<p>CP130500-06</p>		
<p>CP130600-07</p>		
<p>CP130700-12</p>		

Documento firmado digitalmente. Para verificar la validez de la firma acceda a <https://www.zaragoza.es/verifica>  
 Ayuntamiento de Zaragoza - <http://www.zaragoza.es>



V00084-01 20150417 Petru

NOMBRE DOC.	Ficha técnica		PÁGINA 126 / 206
FIRMADO POR	CARGO FIRMANTE	FECHA FIRMA	ID. FIRMA
PILAR MARIN LAFUENTE	El/La Técnico/a	21/10/2020	7019631

Module number	Exploded view	details
<p>CP130900-12</p>		
<p>CP131000-12</p>		

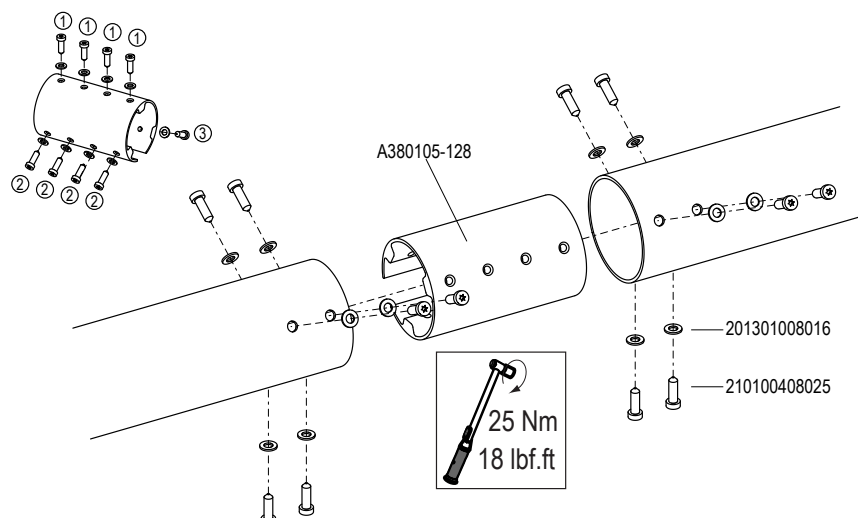
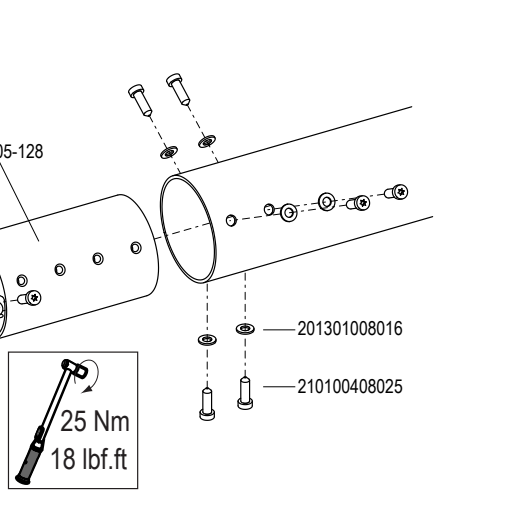

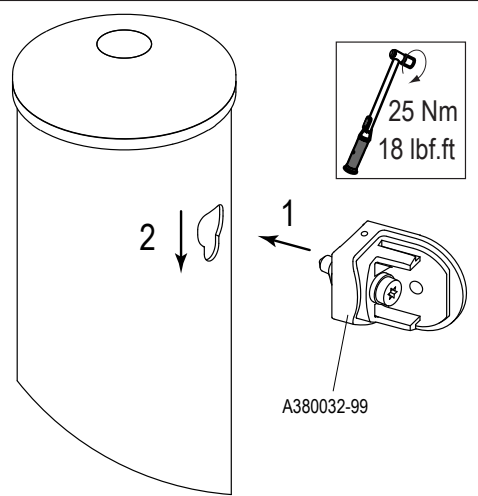
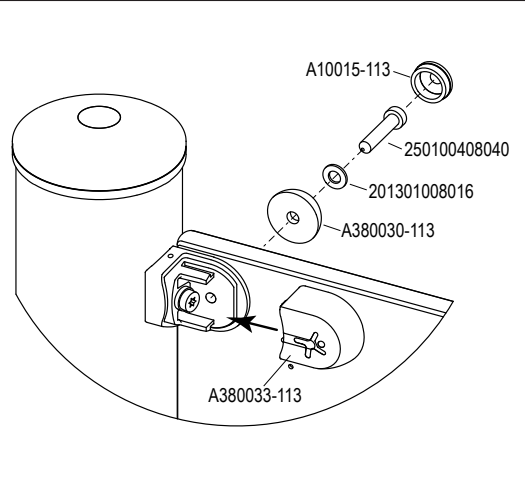

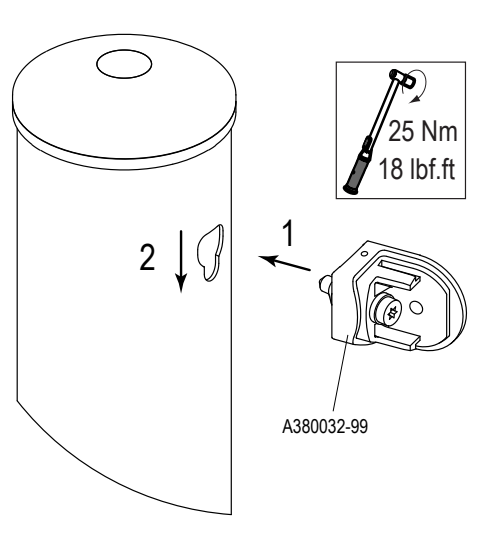
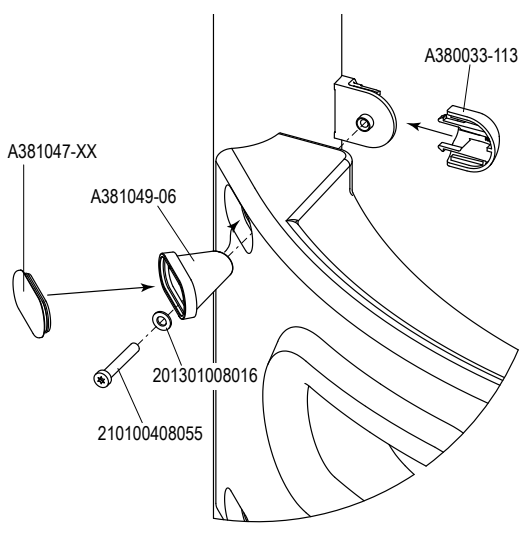
V00084-01 20150417 PetrJu

Documento firmado digitalmente. Para verificar la validez de la firma acceda a <https://www.zaragoza.es/verifica>  
Ayuntamiento de Zaragoza - <http://www.zaragoza.es>



MTE5LzXODQ6NDkVDE\$

NOMBRE DOC.	Ficha técnica		PÁGINA 127 / 206
FIRMADO POR	CARGO FIRMANTE	FECHA FIRMA	ID. FIRMA
PILAR MARIN LAFUENTE	El/La Técnico/a	21/10/2020	7019631

Module number	Exploded view	details
<p>CP131200-12</p>		
<p> CP140200-07</p>		
<p></p>		


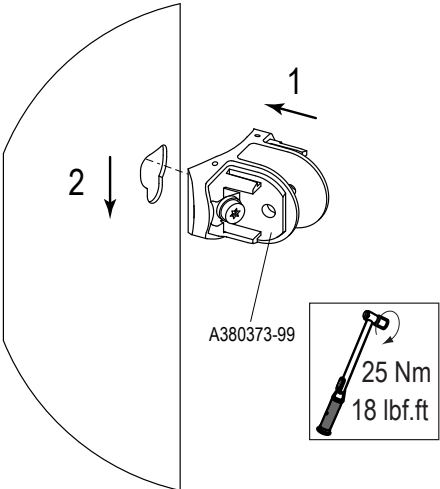
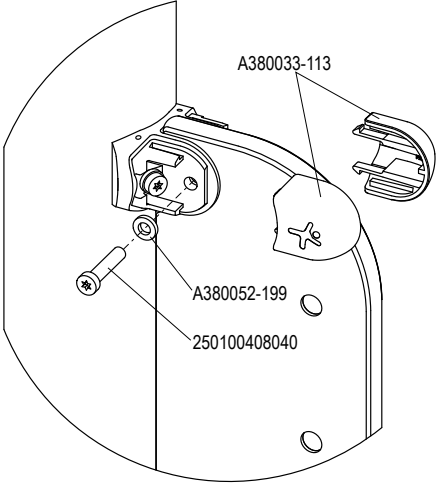

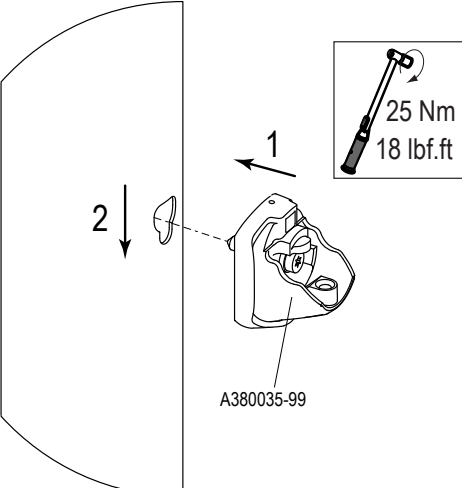
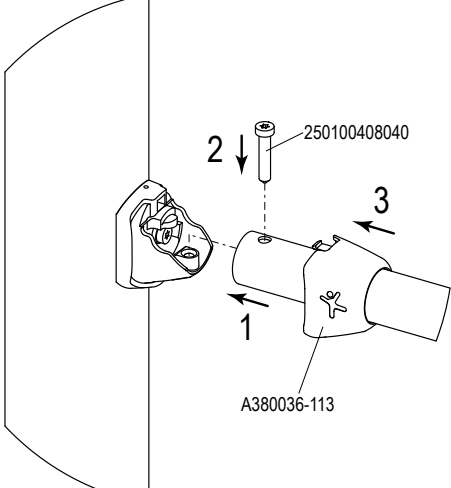

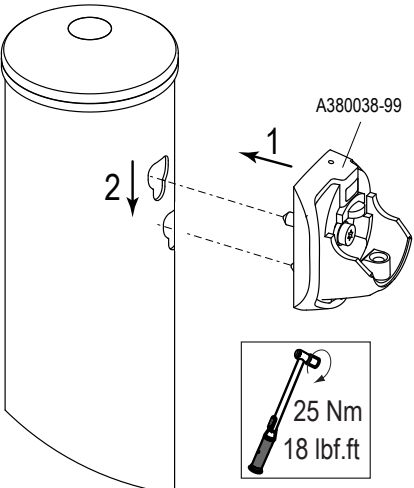
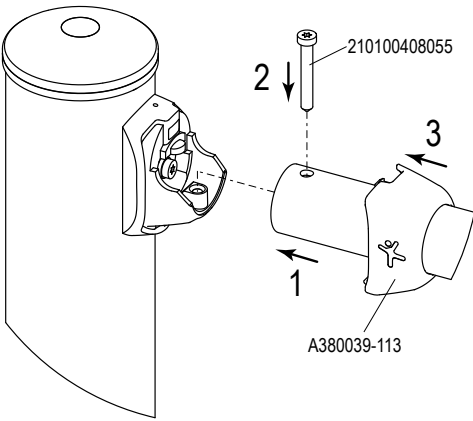
Documento firmado digitalmente. Para verificar la validez de la firma acceda a <https://www.zaragoza.es/verifica>  
 Ayuntamiento de Zaragoza - <http://www.zaragoza.es>



V00084-01 20150417 PetrJu

NOMBRE DOC.	Ficha técnica		PÁGINA 128 / 206
FIRMADO POR	CARGO FIRMANTE	FECHA FIRMA	ID. FIRMA
PILAR MARIN LAFUENTE	El/La Técnico/a	21/10/2020	7019631




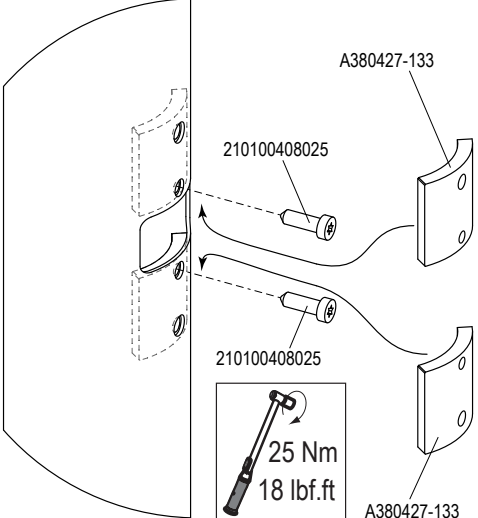
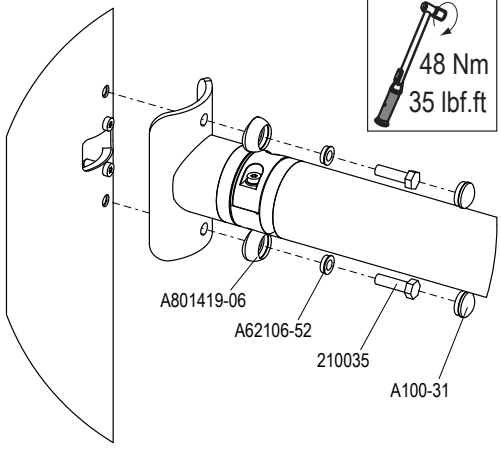

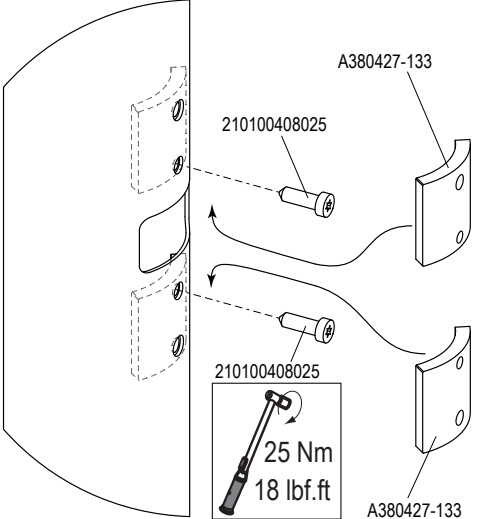
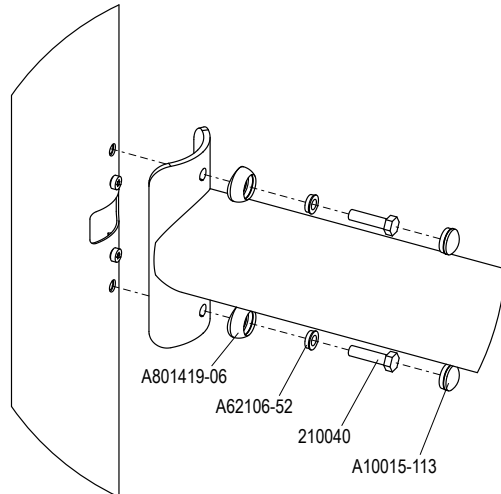

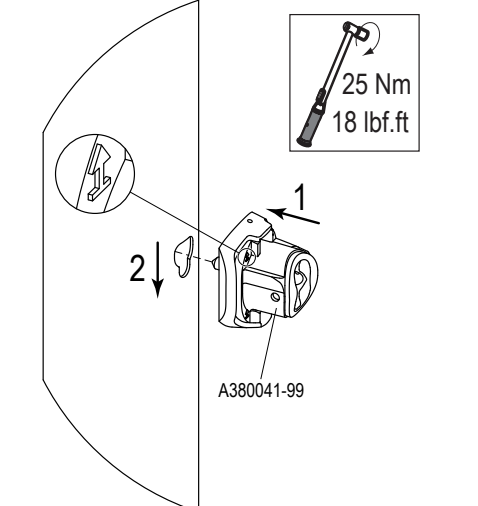
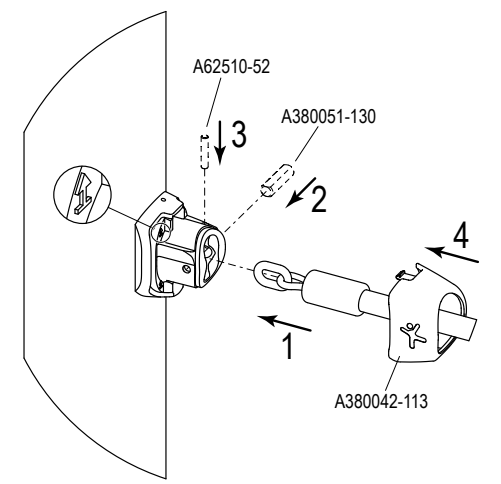
Module number	Exploded view	details
 CP140600-07		
 CP141200-07		
 CP141400-07		

V00084-01 20150417 PetrJu

Documento firmado digitalmente. Para verificar la validez de la firma acceda a <https://www.zaragoza.es/verifica>  
Ayuntamiento de Zaragoza - <http://www.zaragoza.es>



NOMBRE DOC.	Ficha técnica		PÁGINA 129 / 206
FIRMADO POR	CARGO FIRMANTE	FECHA FIRMA	ID. FIRMA
PILAR MARIN LAFUENTE	El/La Técnico/a	21/10/2020	7019631


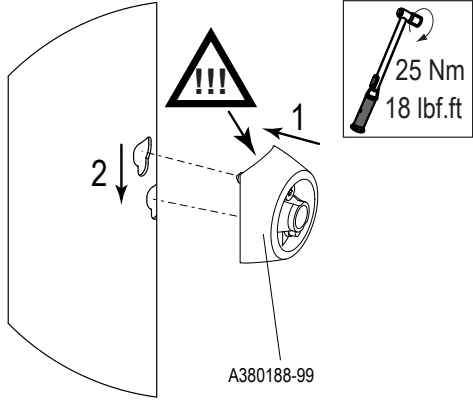
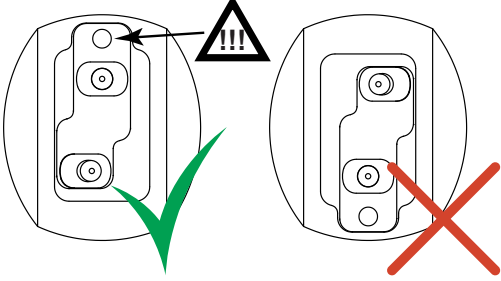

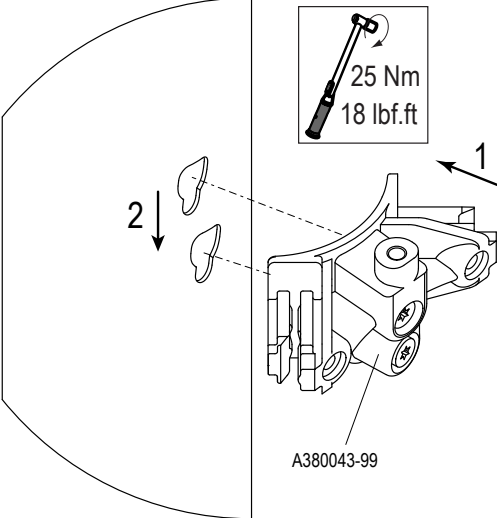
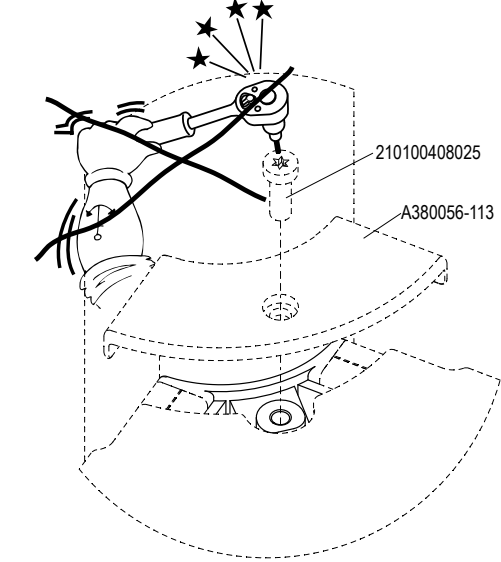

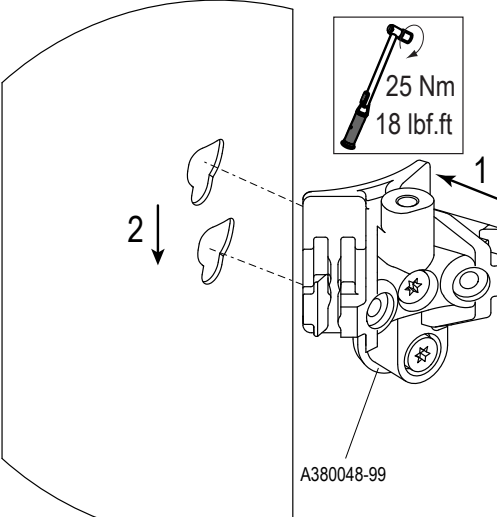
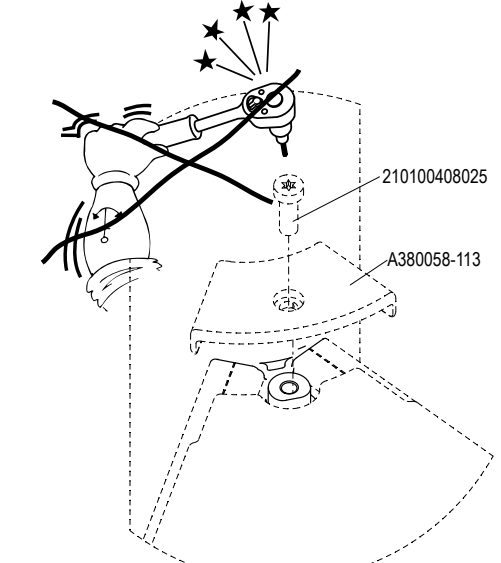
Module number	Exploded view	details
 CP141600-07		
 CP141800-07		
 CP142200-07		

Documento firmado digitalmente. Para verificar la validez de la firma acceda a <https://www.zaragoza.es/verifica>  
 Ayuntamiento de Zaragoza - <http://www.zaragoza.es>



V00084-01 20150417 PetrJu

NOMBRE DOC.	Ficha técnica		PÁGINA 130 / 206
FIRMADO POR	CARGO FIRMANTE	FECHA FIRMA	ID. FIRMA
PILAR MARIN LAFUENTE	El/La Técnico/a	21/10/2020	7019631


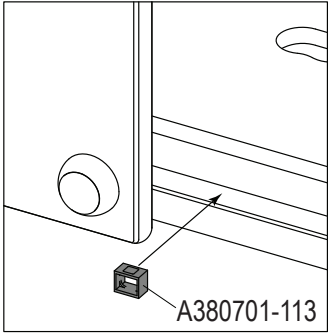
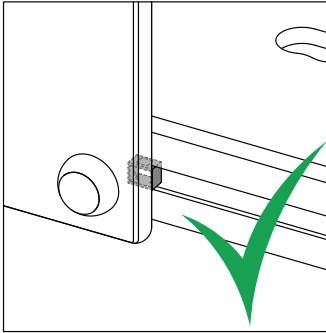

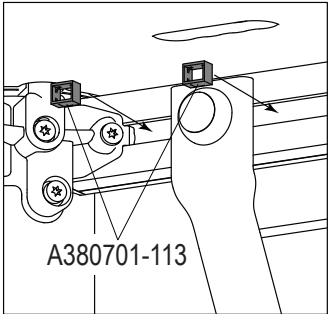
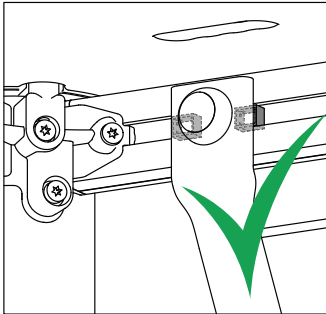

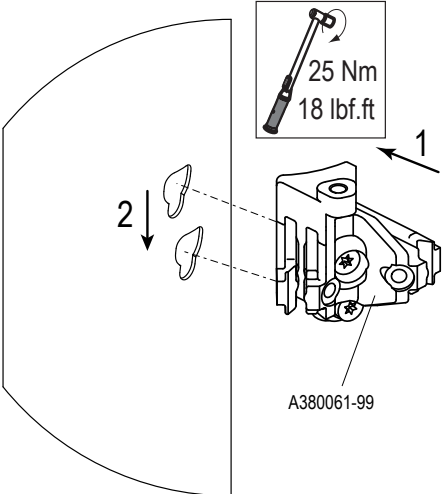
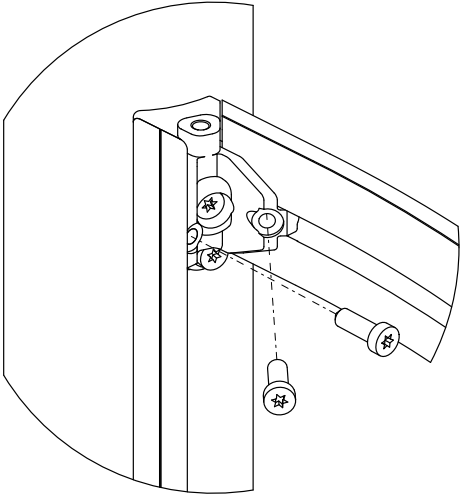
Module number	Exploded view	details
 CP142400-12		
 CP143200-12		
 CP143400-12		

V00084-01 20150417 PetrJu

Documento firmado digitalmente. Para verificar la validez de la firma acceda a <https://www.zaragoza.es/verifica>  
 Ayuntamiento de Zaragoza - <http://www.zaragoza.es>



NOMBRE DOC.	Ficha técnica		PÁGINA 131 / 206
FIRMADO POR	CARGO FIRMANTE	FECHA FIRMA	ID. FIRMA
PILAR MARIN LAFUENTE	El/La Técnico/a	21/10/2020	7019631


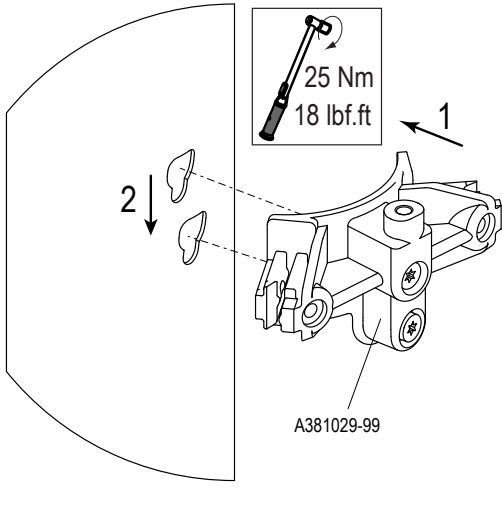
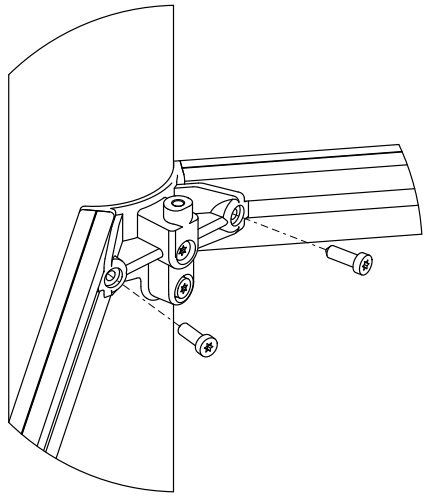

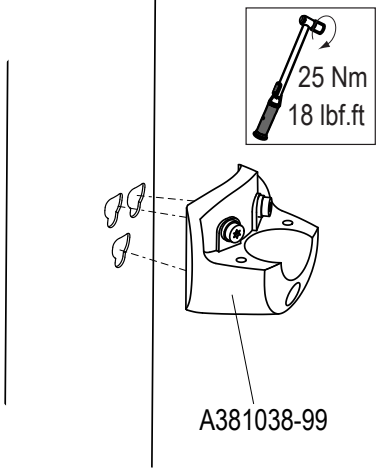
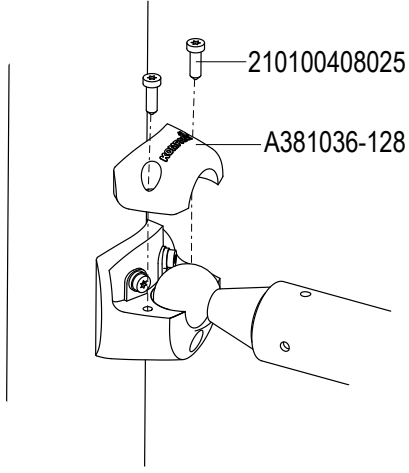

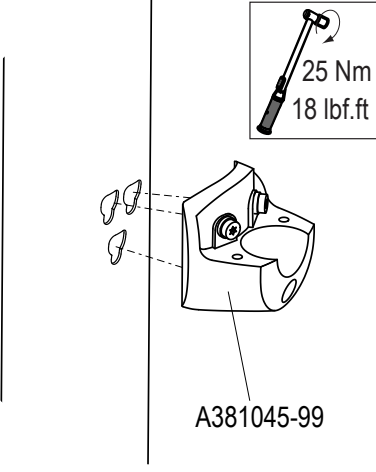
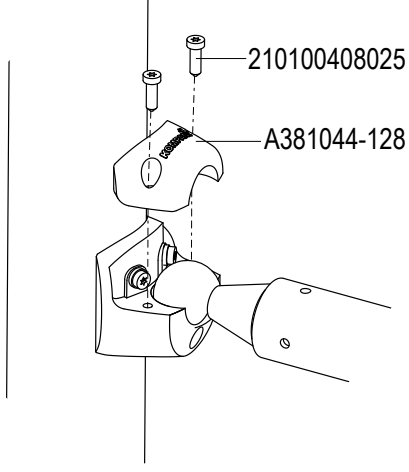
Module number	Exploded view	details
	 <p>A380701-113</p>	
	 <p>A380701-113</p>	
 <p>CP143600-12</p>	 <p>25 Nm 18 lbf.ft</p> <p>A380061-99</p>	

V00084-01 20150417 Petru

Documento firmado digitalmente. Para verificar la validez de la firma acceda a <https://www.zaragoza.es/verifica>  
Ayuntamiento de Zaragoza - <http://www.zaragoza.es>



NOMBRE DOC.	Ficha técnica		PÁGINA 132 / 206
FIRMADO POR	CARGO FIRMANTE	FECHA FIRMA	ID. FIRMA
PILAR MARIN LAFUENTE	El/La Técnico/a	21/10/2020	7019631

Module number	Exploded view	details
 CP143800-12		
 CP145200-12		
 CP145400-12		

V00084-01 20150417 PetrJu

Documento firmado digitalmente. Para verificar la validez de la firma acceda a <https://www.zaragoza.es/verifica>  
Ayuntamiento de Zaragoza - <http://www.zaragoza.es>

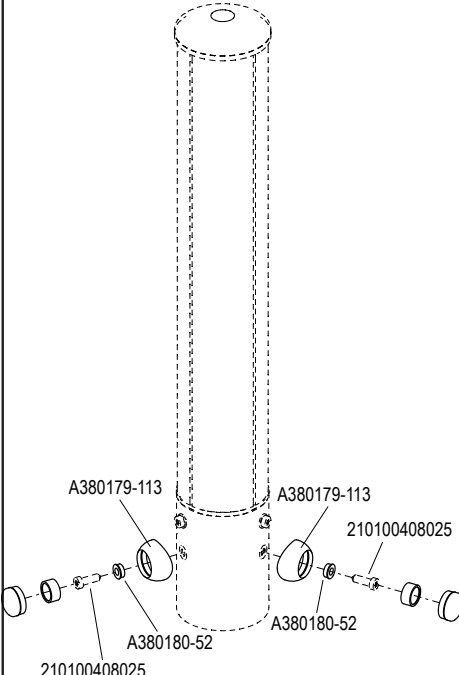
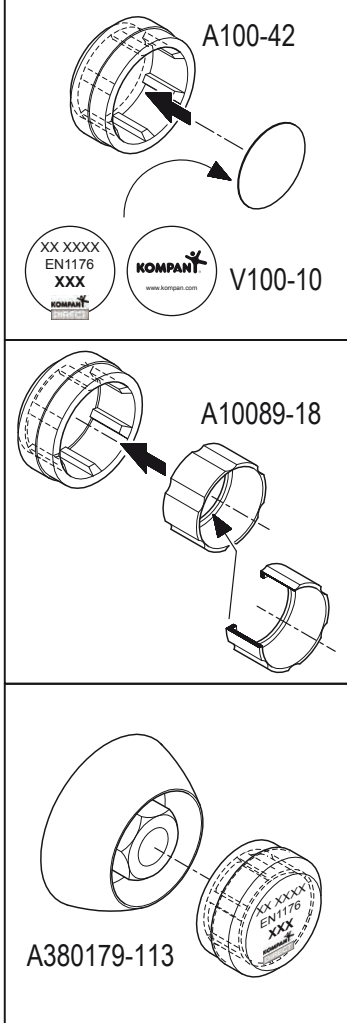


NOMBRE DOC.	Ficha técnica		PÁGINA 133 / 206
FIRMADO POR	CARGO FIRMANTE	FECHA FIRMA	ID. FIRMA
PILAR MARIN LAFUENTE	El/La Técnico/a	21/10/2020	7019631

# KOMPAN!

## V00085

wood    bois    legno    trä    дерево  
 holz    madera    hout    træ    puu

Module number	Exploded view	details
<p>CP000100-07            CP000200-07            CP000300-07            CP000360-07            CP001600-07            CP001700-07</p>		

V00085 20150417 Petru

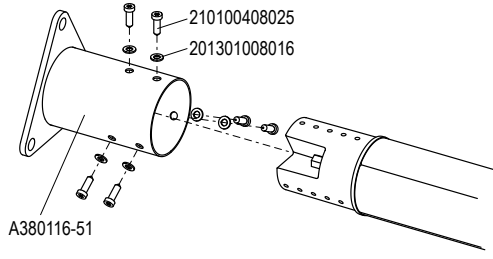
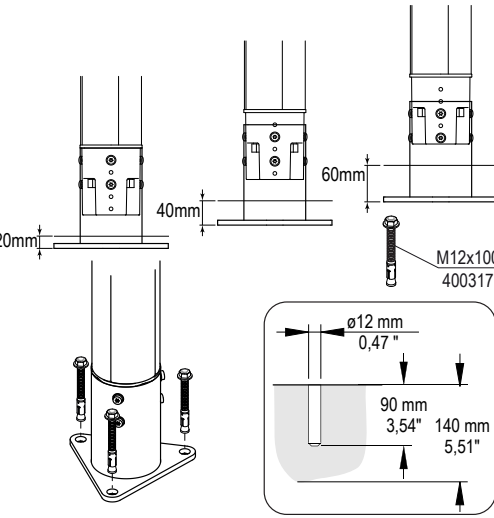
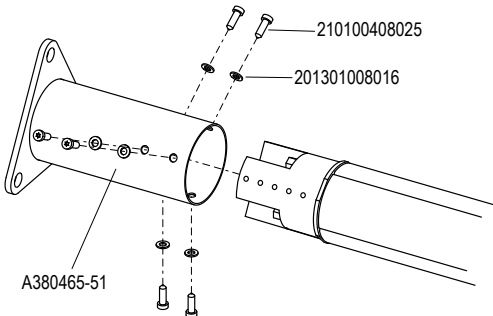
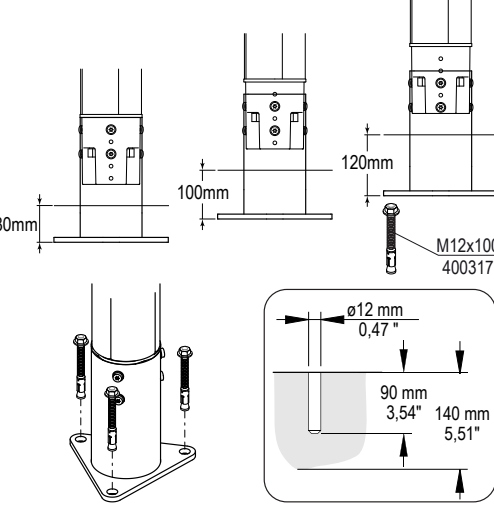
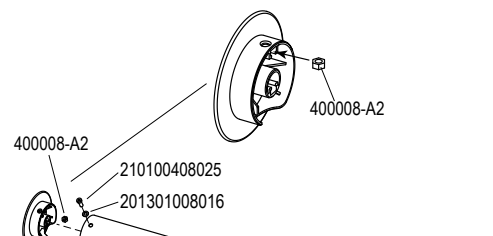
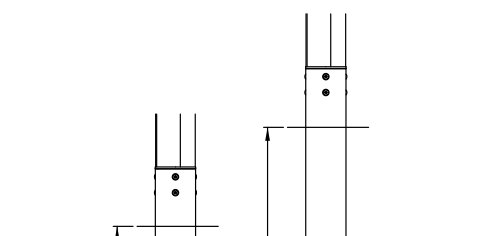
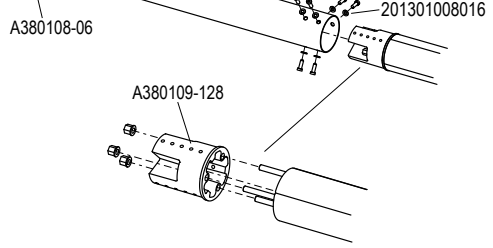
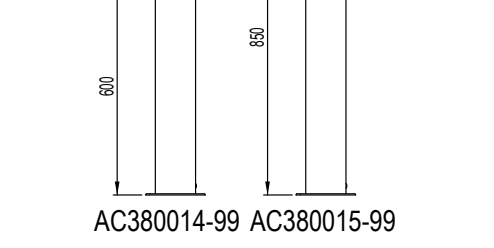
Documento firmado digitalmente. Para verificar la validez de la firma acceda a <https://www.zaragoza.es/verifica>

Ayuntamiento de Zaragoza - <http://www.zaragoza.es>



Copyright©KOMPAN A/S

NOMBRE DOC.	Ficha técnica		PÁGINA 134 / 206
FIRMADO POR	CARGO FIRMANTE	FECHA FIRMA	ID. FIRMA
PILAR MARIN LAFUENTE	El/La Técnico/a	21/10/2020	7019631

Module number	Exploded view	details
<p><b>CP121100-05</b> (20mm-60mm) Rubber Sol couté Gummi Goma Gomma Gummi Gummi Gummi Резина Kumi)</p>		
<p><b>CP121200-05</b> (80mm-120mm) Rubber Sol couté Gummi Goma Gomma Gummi Gummi Gummi Резина Kumi)</p>		
<p><b>CP121300-07</b> (600mm)</p>		
<p><b>CP121400-07</b> (850mm)</p>		

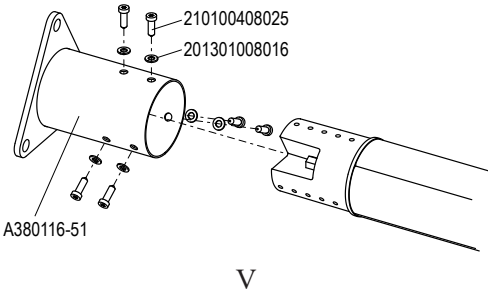
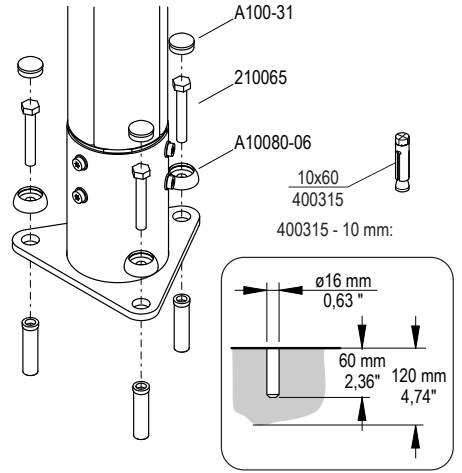
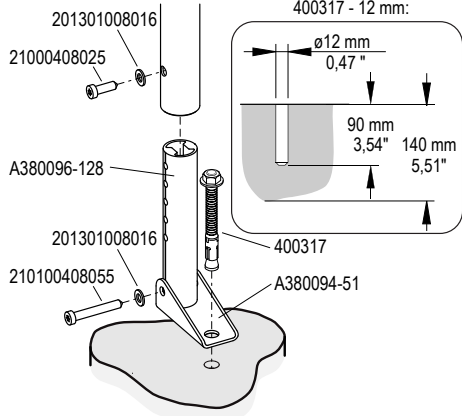
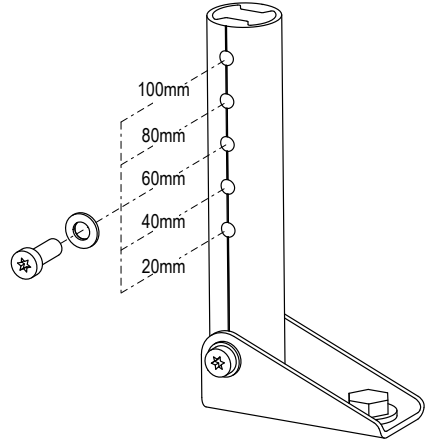
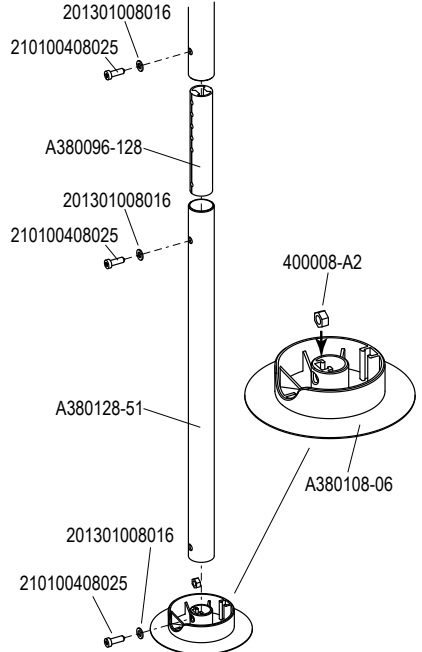
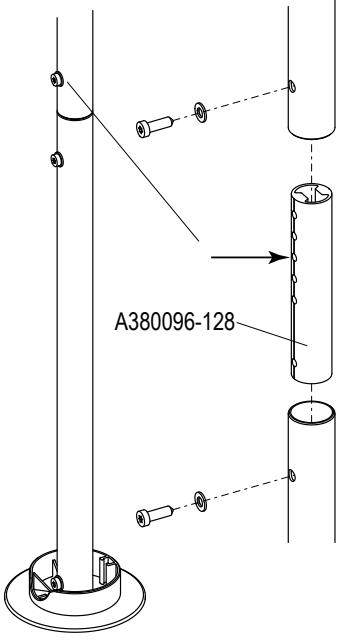
V00085 20150417 PetrJu

Documento firmado digitalmente. Para verificar la validez de la firma acceda a <https://www.zaragoza.es/verifica>  
Ayuntamiento de Zaragoza - <http://www.zaragoza.es>



MTE5LZXODQ6NDkvDE\$

NOMBRE DOC.	Ficha técnica		PÁGINA 135 / 206
FIRMADO POR	CARGO FIRMANTE	FECHA FIRMA	ID. FIRMA
PILAR MARIN LAFUENTE	El/La Técnico/a	21/10/2020	7019631

Module number	Exploded view	details
<p><b>CP121600-05</b>  <i>Rubber</i>  <i>Sol-couté</i>  <i>Gummi</i>  <i>Goma</i>  <i>Gomma</i>  <i>Gummi</i>  <i>Gummi</i>  <i>Резина</i>  <i>Kumi</i></p>		
<p><b>CP122100-05</b>  <i>(20mm-100mm)</i>  <i>Rubber</i>  <i>Sol couté</i>  <i>Gummi</i>  <i>Goma</i>  <i>Gomma</i>  <i>Gummi</i>  <i>Gummi</i>  <i>Резина</i>  <i>Kumi</i></p>		
<p><b>CP122200-05</b>  <i>(600mm)</i></p>		

Documento firmado digitalmente. Para verificar la validez de la firma acceda a <https://www.zaragoza.es/verifica>

Ayuntamiento de Zaragoza - <http://www.zaragoza.es>



MTE5LZIXODQ6NDKVVDE\$

V00085 20150417 Petru

NOMBRE DOC.	Ficha técnica		PÁGINA 136 / 206
FIRMADO POR	CARGO FIRMANTE	FECHA FIRMA	ID. FIRMA
PILAR MARIN LAFUENTE	El/La Técnico/a	21/10/2020	7019631



Module number	Exploded view	details
CP123100-05		
CP123200-05 (600mm)		
CP123300-05		

Documento firmado digitalmente. Para verificar la validez de la firma acceda a <https://www.zaragoza.es/verifica>  
 Ayuntamiento de Zaragoza - <http://www.zaragoza.es>



MTE5LzXODQ6NDkVDE\$

V00085 20150417 PetrJu

NOMBRE DOC.	Ficha técnica		PÁGINA 137 / 206
FIRMADO POR	CARGO FIRMANTE	FECHA FIRMA	ID. FIRMA
PILAR MARIN LAFUENTE	El/La Técnico/a	21/10/2020	7019631

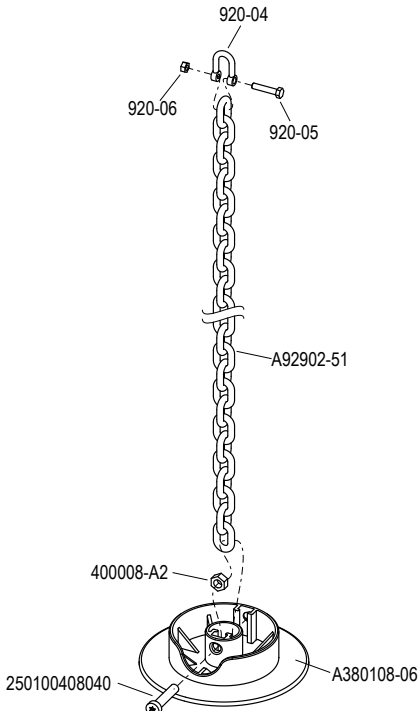
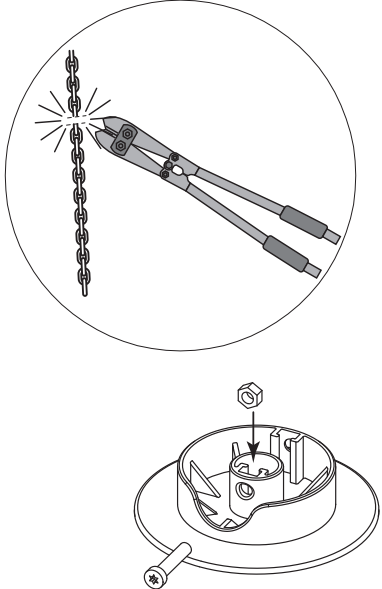
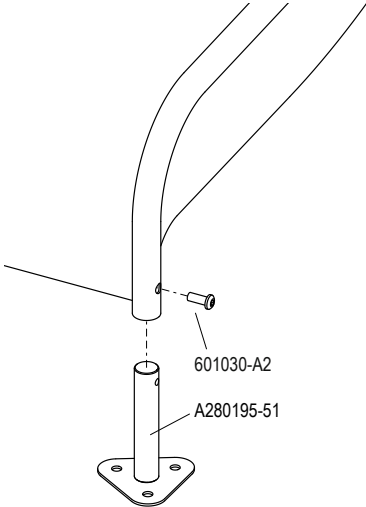
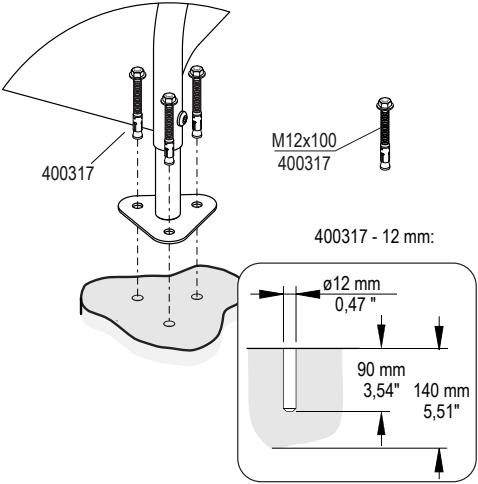
Module number	Exploded view	details
<p>CP123400-05</p>		
<p>CP123500-05</p>		

Documento firmado digitalmente. Para verificar la validez de la firma acceda a <https://www.zaragoza.es/verifica>  
 Ayuntamiento de Zaragoza - <http://www.zaragoza.es>



V00085 20150417 PetruJu

NOMBRE DOC.	Ficha técnica		PÁGINA 138 / 206
FIRMADO POR	CARGO FIRMANTE	FECHA FIRMA	ID. FIRMA
PILAR MARIN LAFUENTE	El/La Técnico/a	21/10/2020	7019631

Module number	Exploded view	details
<p><b>CP123600-05</b> (600mm)</p>		
<p><b>CP123700-05</b></p>		

Documento firmado digitalmente. Para verificar la validez de la firma acceda a <https://www.zaragoza.es/verifica>

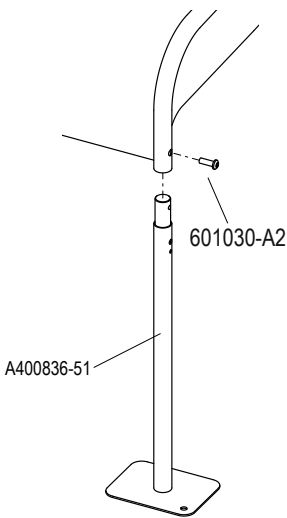
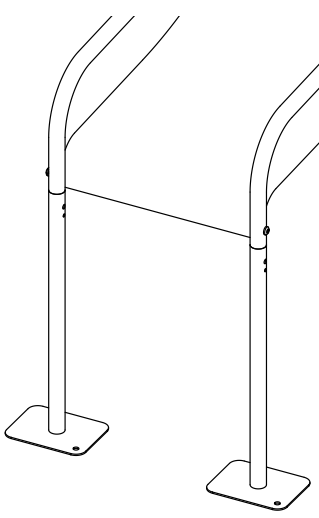
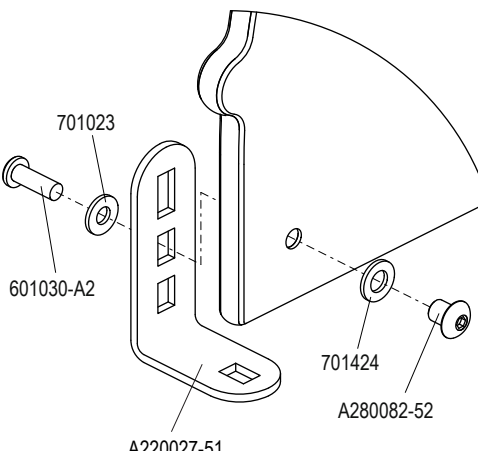
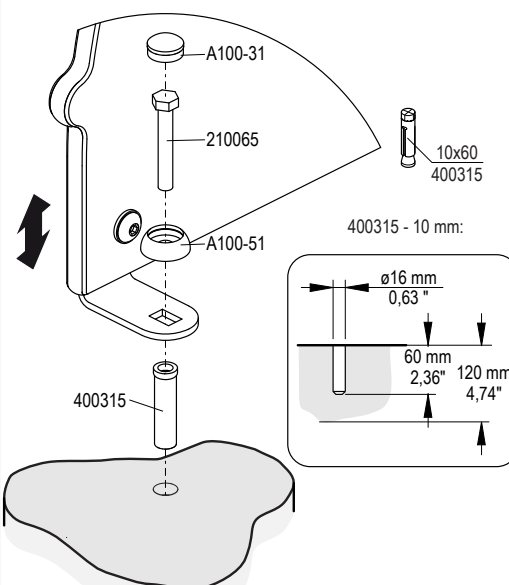
Ayuntamiento de Zaragoza - <http://www.zaragoza.es>



MTE5LZXODQ6NDKvDE\$

V00085 20150417 PetrJu

NOMBRE DOC.	Ficha técnica		PÁGINA 139 / 206
FIRMADO POR	CARGO FIRMANTE	FECHA FIRMA	ID. FIRMA
PILAR MARIN LAFUENTE	El/La Técnico/a	21/10/2020	7019631

Module number	Exploded view	details
<p><b>CP123800-05</b> (600mm)</p>		
<p><b>CP123900-05</b></p>		

Documento firmado digitalmente. Para verificar la validez de la firma acceda a <https://www.zaragoza.es/verifica>  
Ayuntamiento de Zaragoza - <http://www.zaragoza.es>



V00085 20150417 PetruJu

NOMBRE DOC.	Ficha técnica		PÁGINA 140 / 206
FIRMADO POR	CARGO FIRMANTE	FECHA FIRMA	ID. FIRMA
PILAR MARIN LAFUENTE	El/La Técnico/a	21/10/2020	7019631

Module number	Exploded view	details
<p>CP124000-05</p>		
<p>CP124100-05</p>		

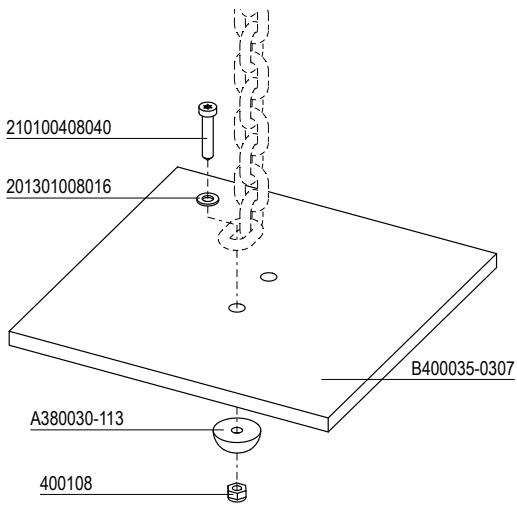
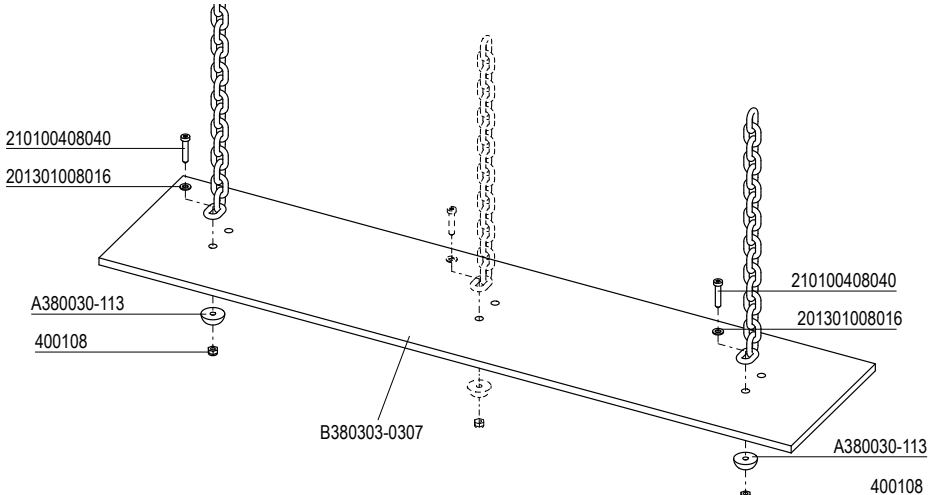
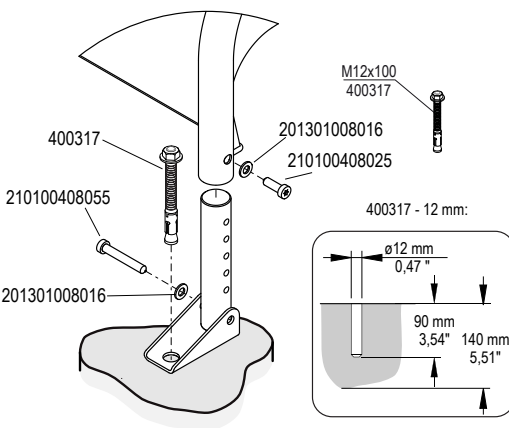
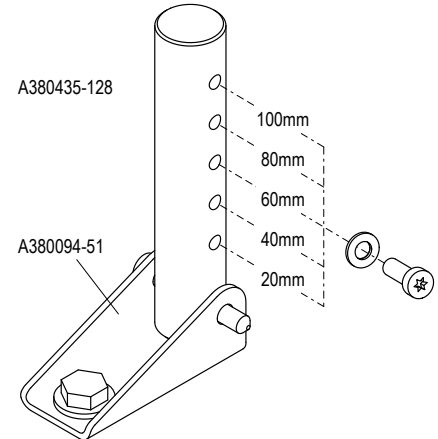
Documento firmado digitalmente. Para verificar la validez de la firma acceda a <https://www.zaragoza.es/verifica>  
 Ayuntamiento de Zaragoza - <http://www.zaragoza.es>



MTE5LzixODQ6NDkxVDE\$

V00085 20150417 PetrJu

NOMBRE DOC.	Ficha técnica		PÁGINA 141 / 206
FIRMADO POR	CARGO FIRMANTE	FECHA FIRMA	ID. FIRMA
PILAR MARIN LAFUENTE	El/La Técnico/a	21/10/2020	7019631

Module number	Exploded view	details
<p>CP124200-10</p>		
<p>CP124300-10</p>		
<p>CP124400-05 (20mm-100mm Rubber Sol couté Gummi Goma Gomma Gummi Gummi Gummi Резина Kumi)</p>		

Documento firmado digitalmente. Para verificar la validez de la firma acceda a <https://www.zaragoza.es/verifica>

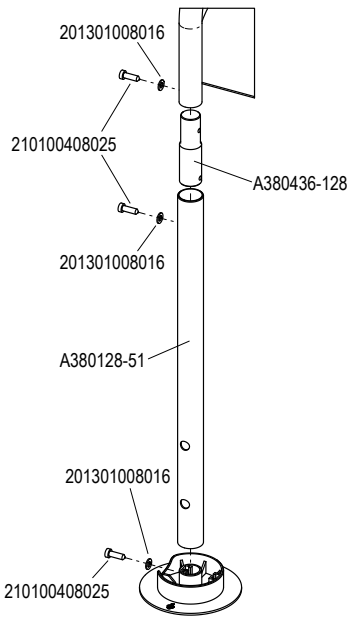
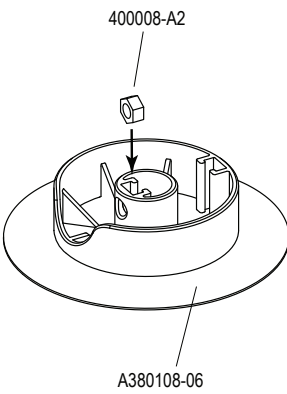
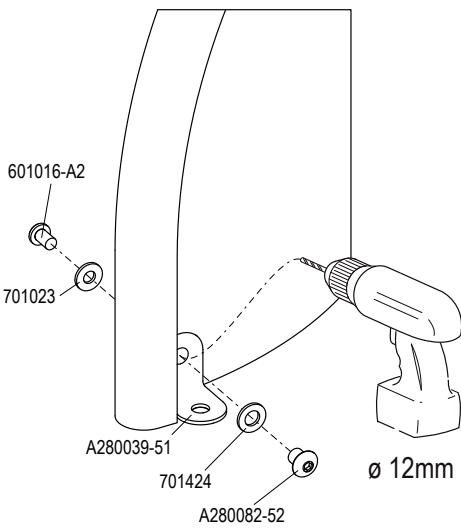
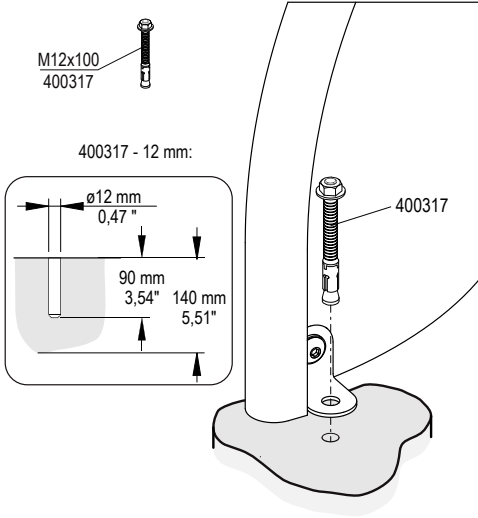
Ayuntamiento de Zaragoza - <http://www.zaragoza.es>



MTE5LzXODQ6NDkxVDE\$

V00085 20150417 PetruJu

NOMBRE DOC.	Ficha técnica		PÁGINA 142 / 206
FIRMADO POR	CARGO FIRMANTE	FECHA FIRMA	ID. FIRMA
PILAR MARIN LAFUENTE	El/La Técnico/a	21/10/2020	7019631

Module number	Exploded view	details
<p><b>CP124500-05</b> (600mm)</p>		
<p><b>CP124600-05</b></p>		

V00085 20150417 PetrJu

Documento firmado digitalmente. Para verificar la validez de la firma acceda a <https://www.zaragoza.es/verifica>  
Ayuntamiento de Zaragoza - <http://www.zaragoza.es>



MTE5LzixODQ6NDkvVDE\$

NOMBRE DOC.	Ficha técnica		PÁGINA 143 / 206
FIRMADO POR	CARGO FIRMANTE	FECHA FIRMA	ID. FIRMA
PILAR MARIN LAFUENTE	El/La Técnico/a	21/10/2020	7019631

Module number	Exploded view	details
<p>CP124700-05</p>	<p>601016-A2 701023 701424 A280082-52 Ø 12mm</p>	<p>A65001-51</p>
<p>CP124800-12</p>	<p>AC280024-128</p>	<p>M12x100 400317 400317 - 12 mm: Ø12 mm 0,47" 90 mm 3,54" 140 mm 5,51" 400317</p>
<p>CP124900-05</p>	<p>A170503-128</p>	<p>A640012-51</p>

Documento firmado digitalmente. Para verificar la validez de la firma acceda a <https://www.zaragoza.es/verifica>  
 Ayuntamiento de Zaragoza - <http://www.zaragoza.es>



V00085 20150417 PetruJu

NOMBRE DOC.	Ficha técnica		PÁGINA 144 / 206
FIRMADO POR	CARGO FIRMANTE	FECHA FIRMA	ID. FIRMA
PILAR MARIN LAFUENTE	El/La Técnico/a	21/10/2020	7019631



Module number	Exploded view	details
CP125100-05		
CP125200-05		
CP125300-05		

V00085\_20150417\_PetrJu

Documento firmado digitalmente. Para verificar la validez de la firma acceda a <https://www.zaragoza.es/verifica>  
Ayuntamiento de Zaragoza - <http://www.zaragoza.es>



NOMBRE DOC.	Ficha técnica		PÁGINA 145 / 206
FIRMADO POR	CARGO FIRMANTE	FECHA FIRMA	ID. FIRMA
PILAR MARIN LAFUENTE	Ei/La Técnico/a	21/10/2020	7019631


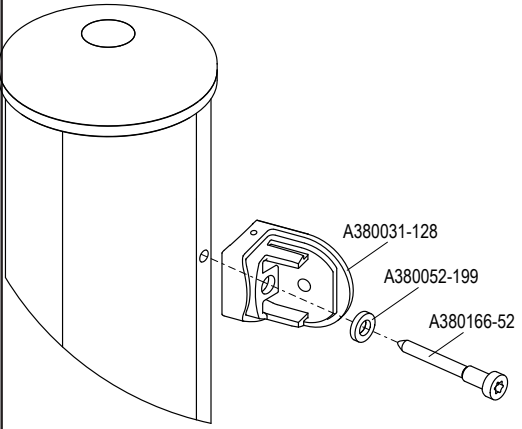
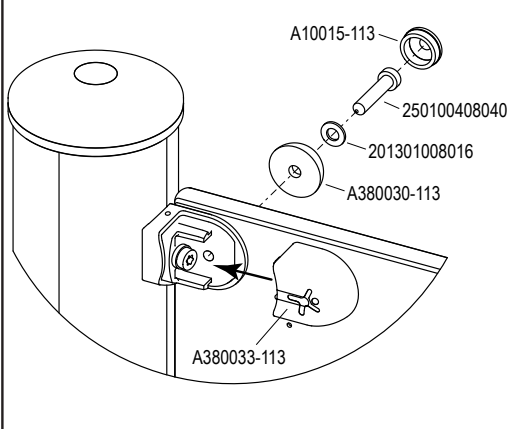

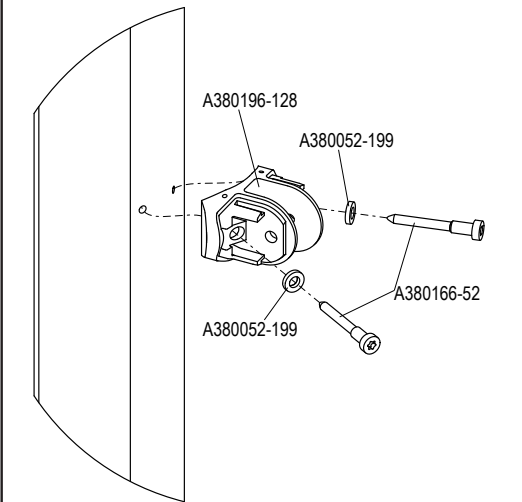
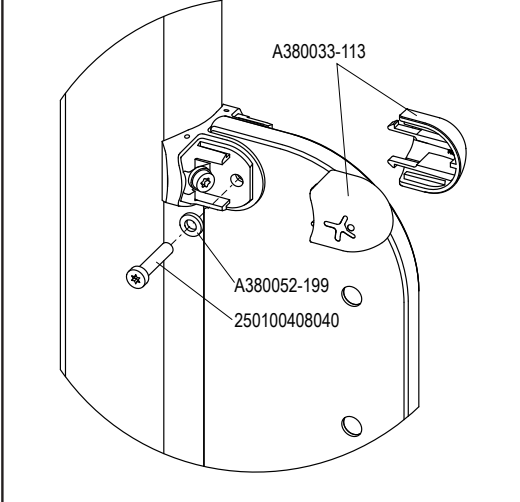

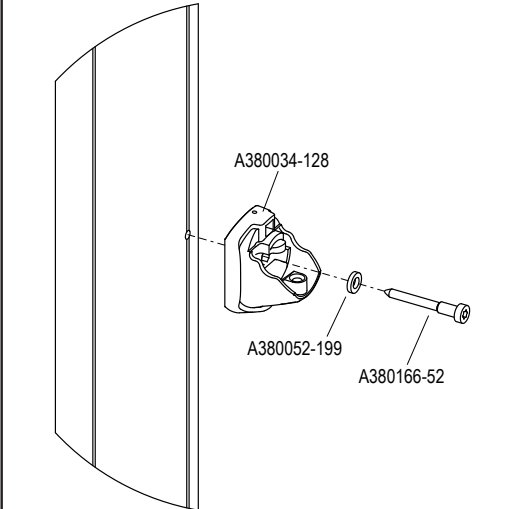
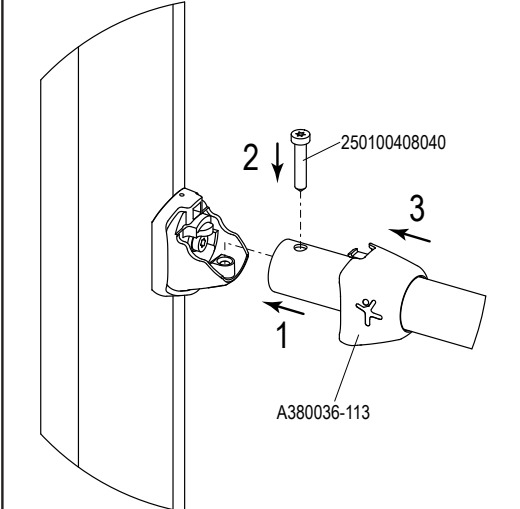
Module number	Exploded view	details
CP125400-05		
CP125500-05		
CP130200-07		

Documento firmado digitalmente. Para verificar la validez de la firma acceda a <https://www.zaragoza.es/verifica>  
 Ayuntamiento de Zaragoza - <http://www.zaragoza.es>



V00085 20150417 PetruJu

NOMBRE DOC.	Ficha técnica		PÁGINA 146 / 206
FIRMADO POR	CARGO FIRMANTE	FECHA FIRMA	ID. FIRMA
PILAR MARIN LAFUENTE	El/La Técnico/a	21/10/2020	7019631

Module number	Exploded view	details
<div style="text-align: center;">   <b>CP140100-07</b> </div>		
<div style="text-align: center;">   <b>CP140500-07</b> </div>		
<div style="text-align: center;">   <b>CP141100-07</b> </div>		


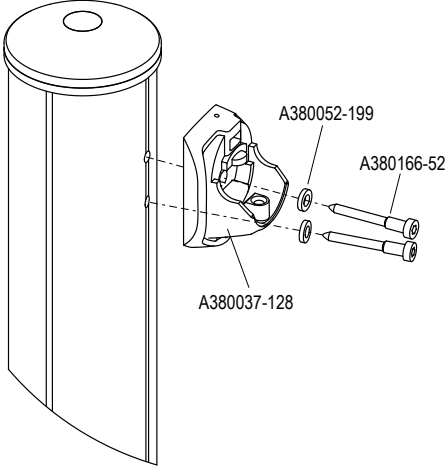
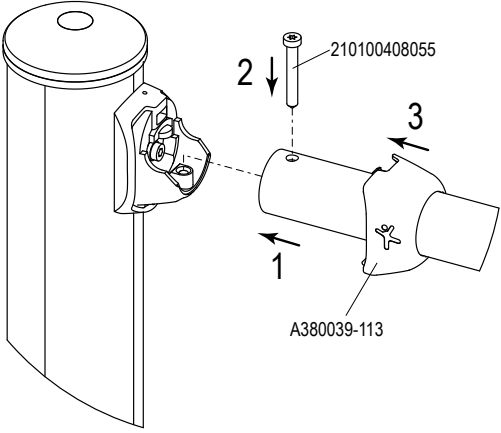

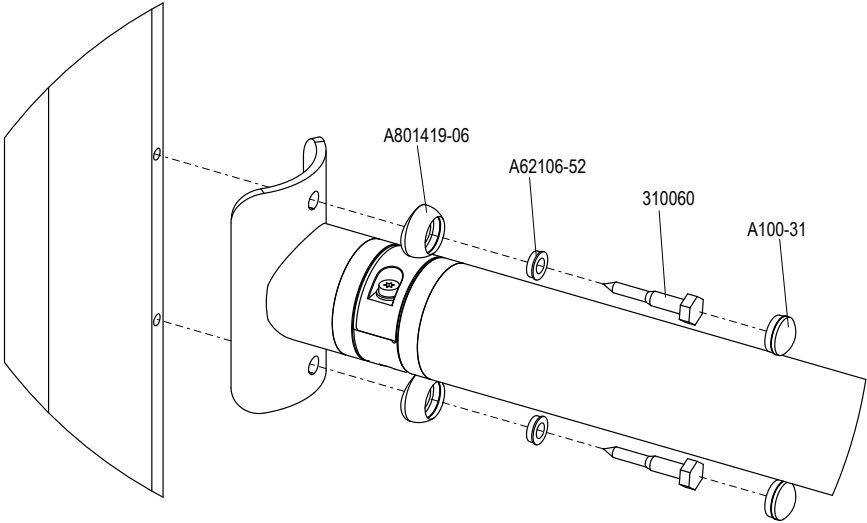

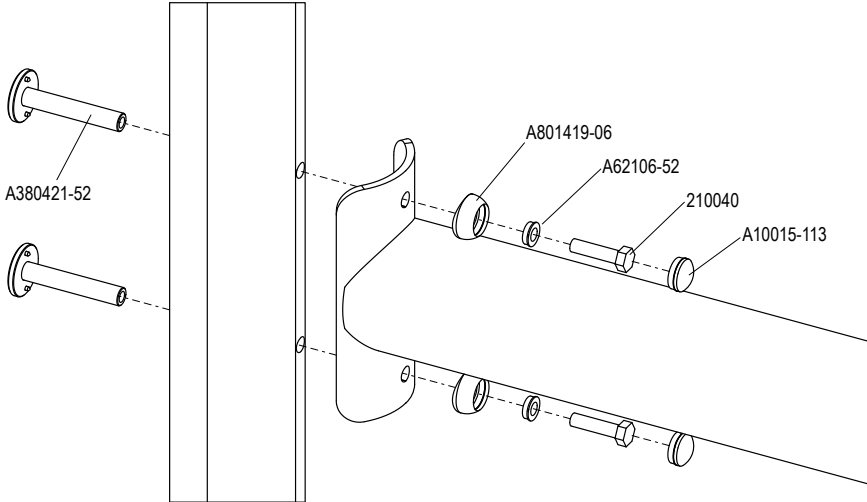
V00085 20150417 PetrJu

Documento firmado digitalmente. Para verificar la validez de la firma acceda a <https://www.zaragoza.es/verifica>  
Ayuntamiento de Zaragoza - <http://www.zaragoza.es>



MTE5LzixODQ6NDkvVDE\$

NOMBRE DOC.	Ficha técnica		PÁGINA 147 / 206
FIRMADO POR	CARGO FIRMANTE	FECHA FIRMA	ID. FIRMA
PILAR MARIN LAFUENTE	El/La Técnico/a	21/10/2020	7019631


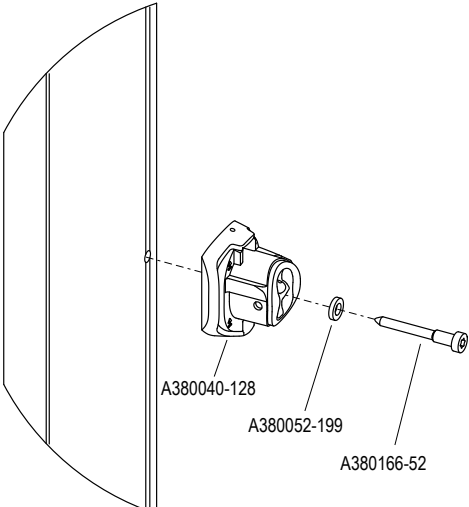
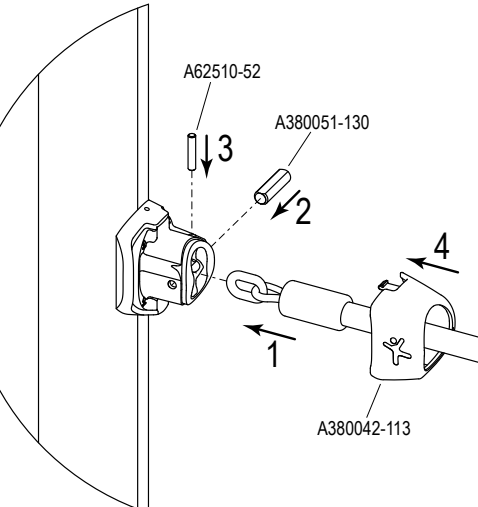

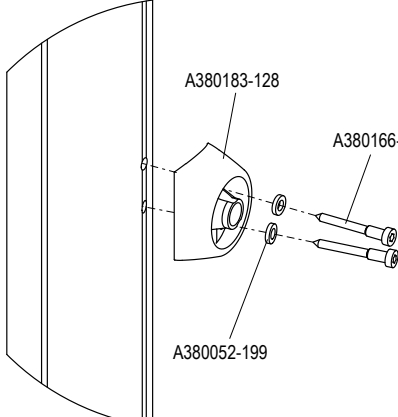

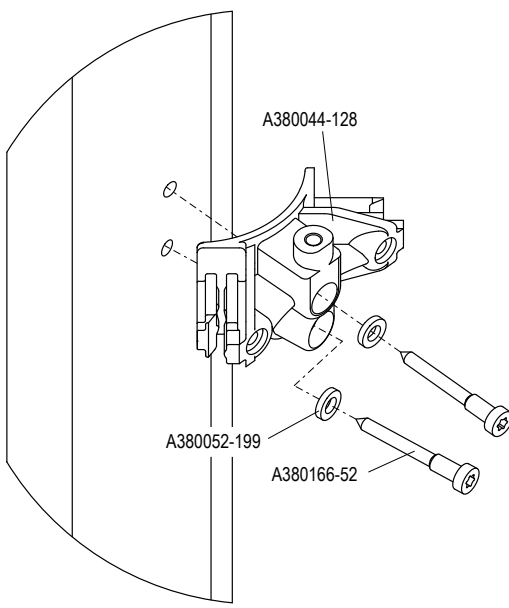
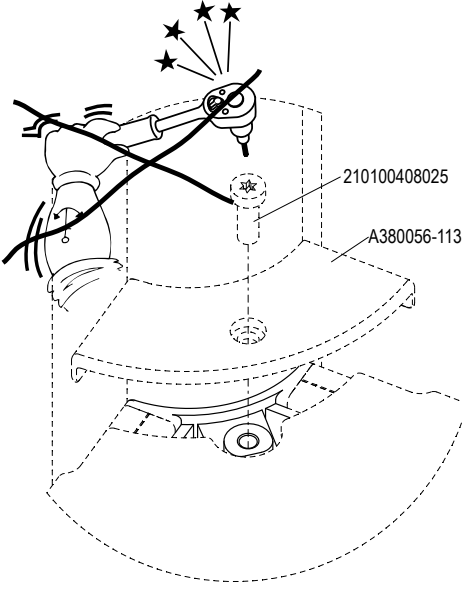
Module number	Exploded view	details
 <p>CP141300-07</p>		
 <p>CP141500-07</p>		
 <p>CP141700-07</p>		

Documento firmado digitalmente. Para verificar la validez de la firma acceda a <https://www.zaragoza.es/verifica>  
 Ayuntamiento de Zaragoza - <http://www.zaragoza.es>



V00085 20150417 PetruJu

NOMBRE DOC.	Ficha técnica		PÁGINA 148 / 206
FIRMADO POR	CARGO FIRMANTE	FECHA FIRMA	ID. FIRMA
PILAR MARIN LAFUENTE	El/La Técnico/a	21/10/2020	7019631

Module number	Exploded view	details
 CP142100-07		
 CP142300-12		
 CP143100-12		


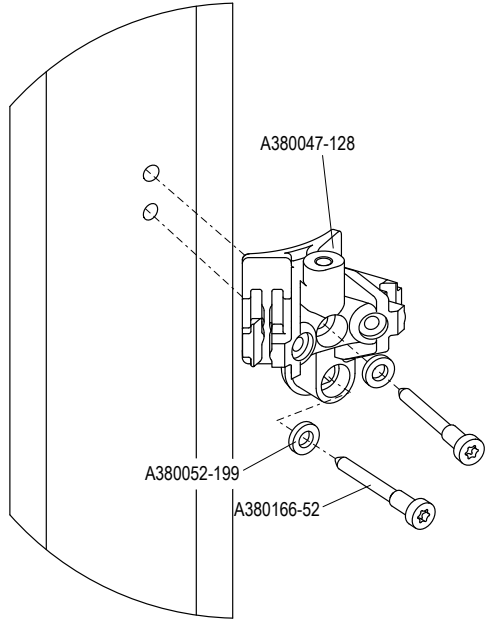
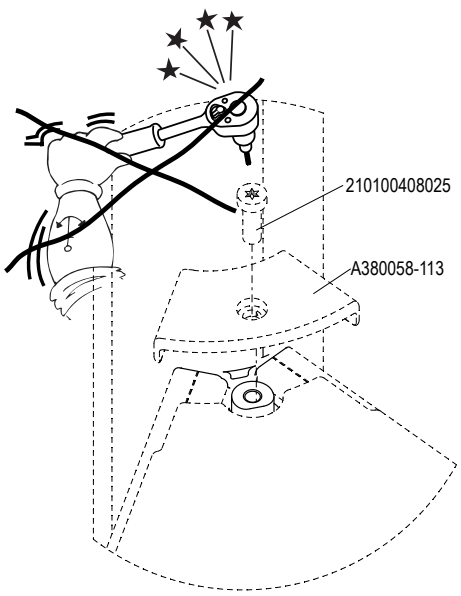

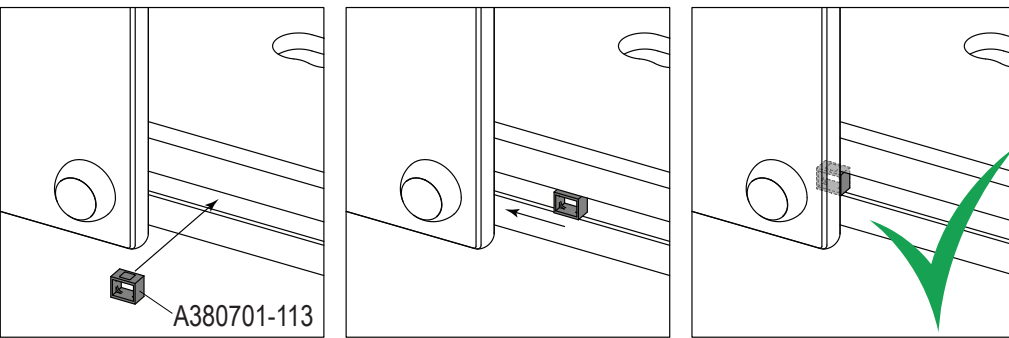

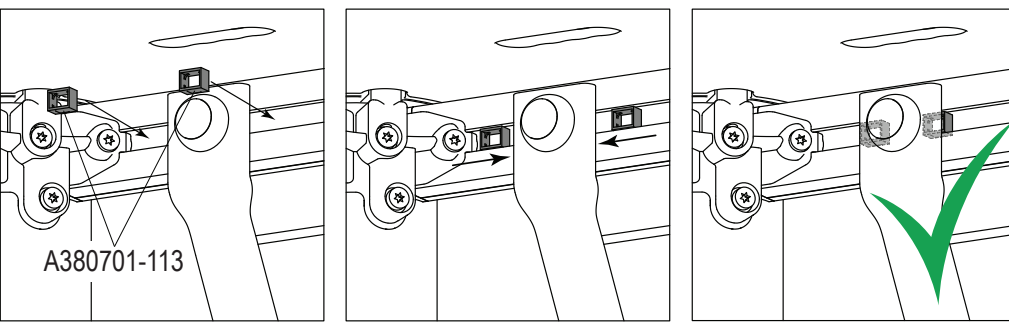
V00085 20150417 PetrJu

Documento firmado digitalmente. Para verificar la validez de la firma acceda a <https://www.zaragoza.es/verifica>  
Ayuntamiento de Zaragoza - <http://www.zaragoza.es>



MTE5LzixODQ6NDkvVDE\$

NOMBRE DOC.	Ficha técnica		PÁGINA 149 / 206
FIRMADO POR	CARGO FIRMANTE	FECHA FIRMA	ID. FIRMA
PILAR MARIN LAFUENTE	El/La Técnico/a	21/10/2020	7019631

Module number	Exploded view	details
 <p>CP143300-12</p>		
		
		

Documento firmado digitalmente. Para verificar la validez de la firma acceda a <https://www.zaragoza.es/verifica>  
 Ayuntamiento de Zaragoza - <http://www.zaragoza.es>



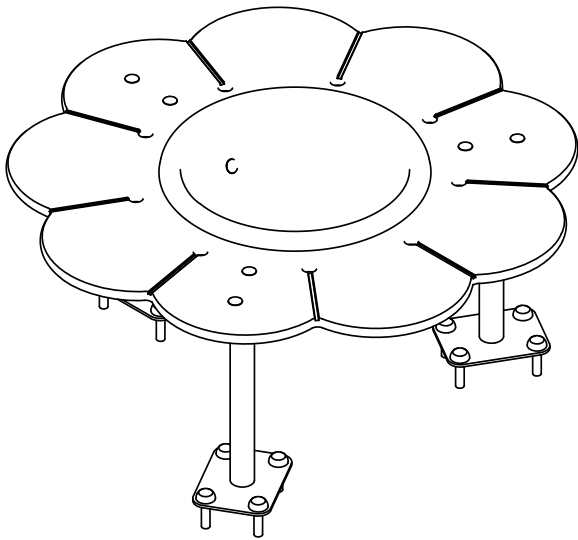
V00085 20150417 Petru

NOMBRE DOC.	Ficha técnica		PÁGINA 150 / 206
FIRMADO POR	CARGO FIRMANTE	FECHA FIRMA	ID. FIRMA
PILAR MARIN LAFUENTE	Ei/La Técnico/a	21/10/2020	7019631

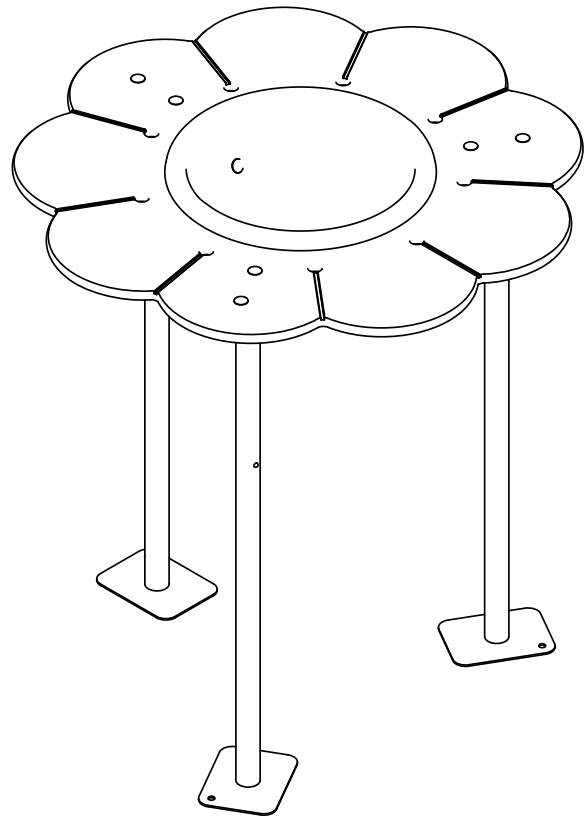
# KOMPAN®

## M26003-3018P

## M26003-3418P



### M26003-3018P



### M26003-3418P

Documento firmado digitalmente. Para verificar la validez de la firma acceda a <https://www.zaragoza.es/verifica>  
Ayuntamiento de Zaragoza - <http://www.zaragoza.es>



V26003XXXXP 20100415 MarSky

Copyright©KOMPAN A/S

NOMBRE DOC.	Ficha técnica		PÁGINA 151 / 206
FIRMADO POR	CARGO FIRMANTE	FECHA FIRMA	ID. FIRMA
PILAR MARIN LAFUENTE	EI/La Técnico/a	21/10/2020	7019631

Documento firmado digitalmente. Para verificar la validez de la firma acceda a <https://www.zaragoza.es/verifica>  
Ayuntamiento de Zaragoza - <http://www.zaragoza.es>



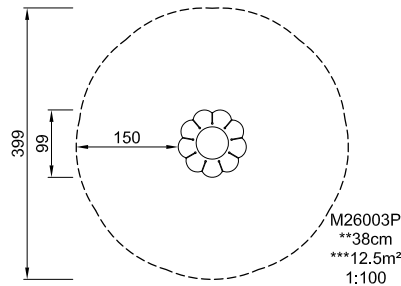
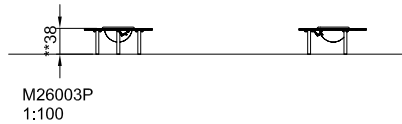
MTE5LzixODQ5NDkxVDE\$

NOMBRE DOC.	Ficha técnica			PÁGINA 152 / 206
FIRMADO POR	CARGO FIRMANTE	FECHA FIRMA	ID. FIRMA	
PILAR MARIN LAFUENTE	El/La Técnico/a	21/10/2020	7019631	





Safety zone in accordance with EN 1176/AS4685  
 Sicherheitsabstand gemäß EN 1176/AS4685  
 Espace d'évolution selon EN 1176/AS4685  
 Zona de seguridad según EN 1176/AS4685  
 Distanze di sicurezza in conformità con lo standard EN 1176/AS4685  
 Veiligheidsgebied in overeenstemming met EN 1176/AS4685  
 Säkerhetsområde enl EN 1176/AS4685  
 Sikkerhedsareal iht. EN 1176/AS4685  
 Зона безопасности в соответствии с EN 1176/AS4685  
 EN1176/AS4685-normin mukainen turva-alue



All measurements are in cm  
 Alle Maßangaben in cm  
 Toutes les dimensions sont indiquées en cm  
 Todas las medidas están indicadas en cm  
 Tutte le misure sono in cm  
 Alle afmetingen zijn in cm  
 Alla mätt är angivna i cm  
 Alle mål er angivet i cm  
 Все измерения в см.  
 Kaikki ohjeessa mainitut mitat ovat senttimetrejä.

\* Free height of fall  
 Freie Fallhöhe  
 Hauteur de chute libre  
 Altura de caída libre  
 Altezza di caduta libera  
 Vrije valhoogte  
 Fri fallhöjd  
 Fri faldhøjde  
 Высота свободного падения  
 Vapaa putoamiskorkeus

Please note: The safety zone shown on this drawing is in accordance with EN 1176/AS4685. There may be some locations where a larger safety zone is required. If in doubt, please contact your play consultant.

Achtung: Der angegebene Sicherheitsabstand entspricht EN 1176/AS4685. Bestimmte Länder schreiben größere Sicherheitsabstände vor. Bitte wenden Sie sich in Zweifelsfällen an Ihren Berater.

Attention : l'espace d'évolution montré est conforme à EN 1176/AS4685. Dans certains pays, un espace d'évolution plus grand peut être exigé. Prière de contacter notre conseiller en cas de doute.

Observe: La zona de seguridad demostrada en este dibujo cumple con EN 1176/AS4685. En algunos sitios puede ser necesaria una zona de seguridad más grande. En caso de tener alguna duda, por favor póngase en contacto con nuestro consultor.

Attenzione: la distanza di sicurezza specificata è conforme ai requisiti EN 1176/AS4685. In alcuni paesi, le norme locali possono richiedere distanze di sicurezza maggiori. In caso di dubbi, contattare il nostro consulente.

N.B.: het getoonde veiligheidsgebied is in overeenstemming met EN 1176/AS4685. In sommige landen kan een groter veiligheidsgebied vereist zijn. In geval van twijfel onze adviseur raadplegen.

Obs: Det markerade säkerhetsområdet följer EN 1176/AS4685. I vissa länder kan det finnas krav på större säkerhetsområde. Kontakta vänligen vår konsulent om du är osäker.

Obs.: Det viste sikkerhedsareal er i overensstemmelse med EN 1176/AS4685. I nogle lande kan der være krav om større sikkerhedsareal. Kontakt venligst vores konsulent ved tvivlsspørgsmål.

Внимание: Зона безопасности указана в соответствии с EN 1176/AS4685. Возможны случаи, когда требуется увеличение зоны безопасности. В затруднительных случаях обращайтесь к Вашему консультанту.

Huom: Tämän piirustuksen turva-alue on EN1176/AS4685-normin mukainen. Joissain sijoituspaikoissa saatetaan edellyttää suurempaa turva-aluetta. Jos olet epävarma, otathan yhteyttä KOMPANIin.

V26003XXXXP 20100301 MarSky

Documento firmado digitalmente. Para verificar la validez de la firma acceda a <https://www.zaragoza.es/verifica>  
 Ayuntamiento de Zaragoza - <http://www.zaragoza.es>

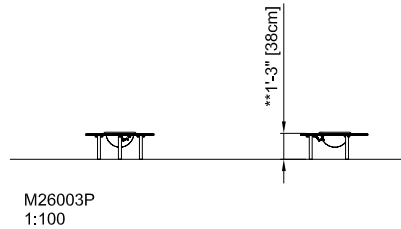


MTE5LzXODQ6NDkVDE\$

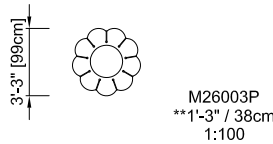
NOMBRE DOC.	Ficha técnica	PÁGINA 153 / 206	
FIRMADO POR	CARGO FIRMANTE	FECHA FIRMA	ID. FIRMA
PILAR MARIN LAFUENTE	EI/La Técnico/a	21/10/2020	7019631



Safety zone in accordance with ASTM 1487/CSA Z614  
 Sicherheitsabstand gemäß ASTM 1487/CSA Z614  
 Espace d'évolution selon ASTM 1487/CSA Z614  
 Zona de seguridad según ASTM 1487/CSA Z614  
 Distanze di sicurezza in conformità con lo standard ASTM 1487/CSA Z614  
 Veiligheidsgebied in overeenstemming met ASTM 1487/CSA Z614  
 Säkerhetsområde enl ASTM 1487/CSA Z614  
 Sikkerhedsareal iht. ASTM 1487/CSA Z614  
 Зона безопасности в соответствии с ASTM 1487/CSA Z614  
 ASTM 1487/CSA Z614-normin mukainen turva-alue



\* Free height of fall  
 Freie Fallhöhe  
 Hauteur de chute libre  
 Altura de caída libre  
 Altezza di caduta libera  
 Vrije valhoogte  
 Fri fallhöjd  
 Fri faldhøjde  
 Высота свободного падения  
 Vapaa putoamiskorkeus



Please note: The safety zone shown on this drawing is in accordance with ASTM 1487/CSA Z614. There may be some locations where a larger safety zone is required. If in doubt, please contact your play consultant.

Achtung: Der angegebene Sicherheitsabstand entspricht ASTM 1487/CSA Z614. Bestimmte Länder schreiben größere Sicherheitsabstände vor. Bitte wenden Sie sich in Zweifelsfällen an Ihren Berater.

Attention : l'espace d'évolution montré est conforme à ASTM 1487/CSA Z614. Dans certains pays, un espace d'évolution plus grand peut être exigé. Prière de contacter notre conseiller en cas de doute.

Observe: La zona de seguridad demostrada en este dibujo cumple con ASTM 1487/CSA Z614. En algunos sitios puede ser necesaria una zona de seguridad más grande. En caso de tener alguna duda, por favor póngase en contacto con nuestro consultor.

Attenzione: la distanza di sicurezza specificata è conforme ai requisiti ASTM 1487/CSA Z614. In alcuni paesi, le norme locali possono richiedere distanze di sicurezza maggiori. In caso di dubbi, contattare il nostro consulente.

N.B.: het getoonde veiligheidsgebied is in overeenstemming met ASTM 1487/CSA Z614. In sommige landen kan een groter veiligheidsgebied vereist zijn. In geval van twijfel onze adviseur raadplegen.

Obs: Det markerede sikkerhedsområdet følger ASTM 1487/CSA Z614. I vissa länder kan det finnas krav på större säkerhetsområde. Kontakta vänligen vår konsulent om du är osäker.

Obs.: Det viste sikkerhedsareal er i overensstemmelse med ASTM 1487/CSA Z614. I nogle lande kan der være krav om større sikkerhedsareal. Kontakt venligst vores konsulent ved tvivlsspørgsmål.

Внимание: Зона безопасности указана в соответствии с ASTM 1487/CSA Z614. Возможны случаи, когда требуется увеличение зоны безопасности. В затруднительных случаях обращайтесь к Вашему консультанту.

Huom: Tämän piirustuksen turva-alue on ASTM 1487/CSA Z614-normin mukainen. Joissain sijoituspaikoissa saatetaan edellyttää suurempaa turva-aluetta. Jos olet epävarma, otathan yhteyttä KOMPANiin.

Copyright©KOMPAN A/S

Documento firmado digitalmente. Para verificar la validez de la firma acceda a <https://www.zaragoza.es/verifica>

Ayuntamiento de Zaragoza - <http://www.zaragoza.es>

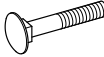



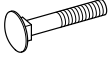









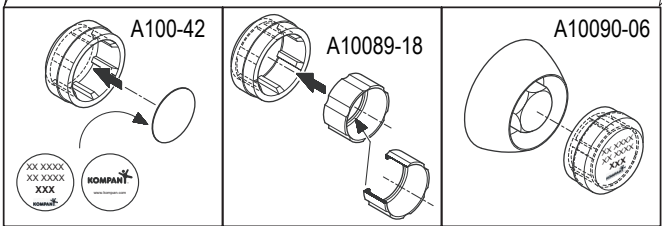
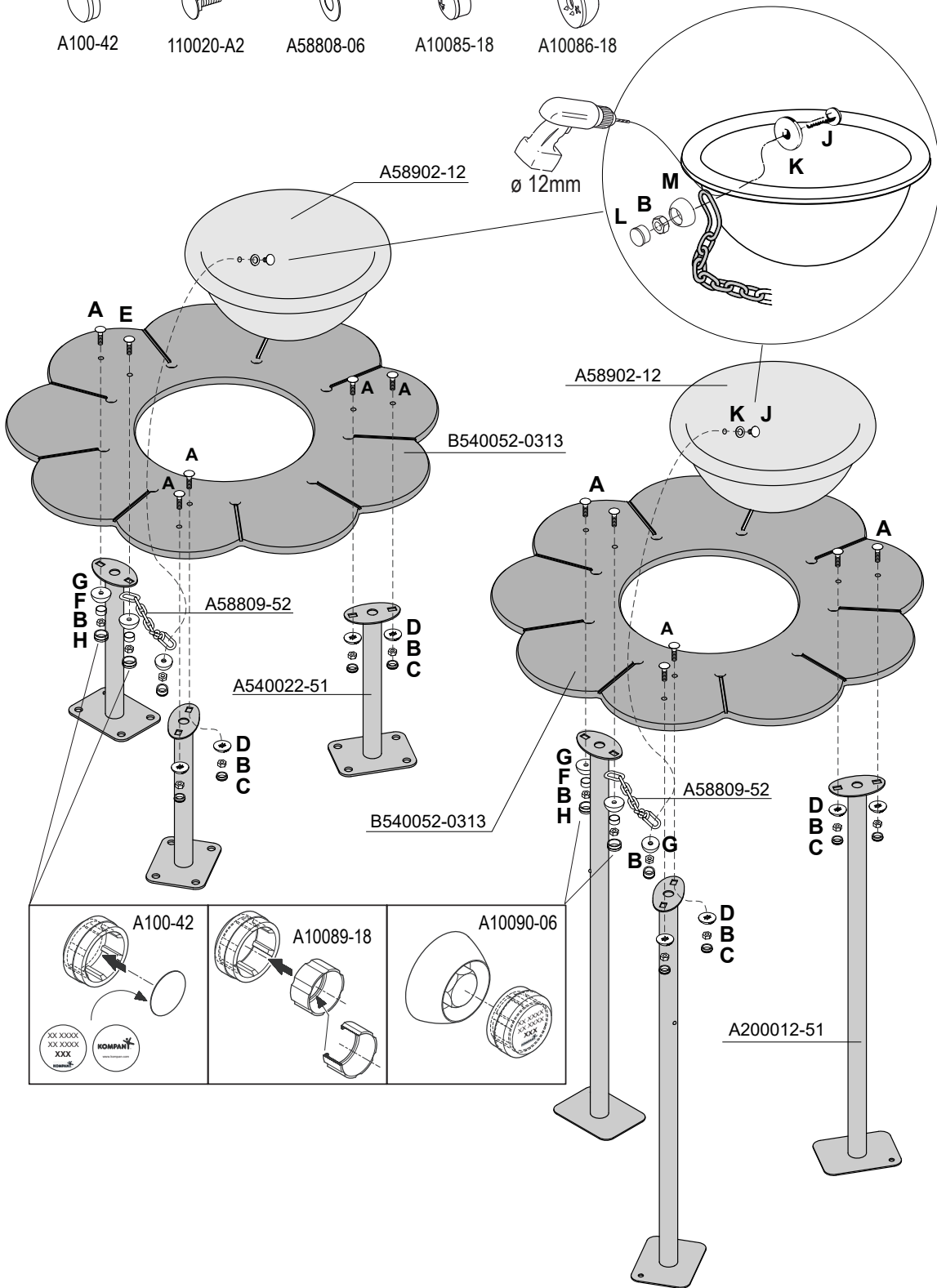
MTE5LzixODQ6NDkvVDE\$

V26003XXXXP 20100301 MarSky

NOMBRE DOC.	Ficha técnica		PÁGINA 154 / 206
FIRMADO POR	CARGO FIRMANTE	FECHA FIRMA	ID. FIRMA
PILAR MARIN LAFUENTE	Ei/La Técnico/a	21/10/2020	7019631



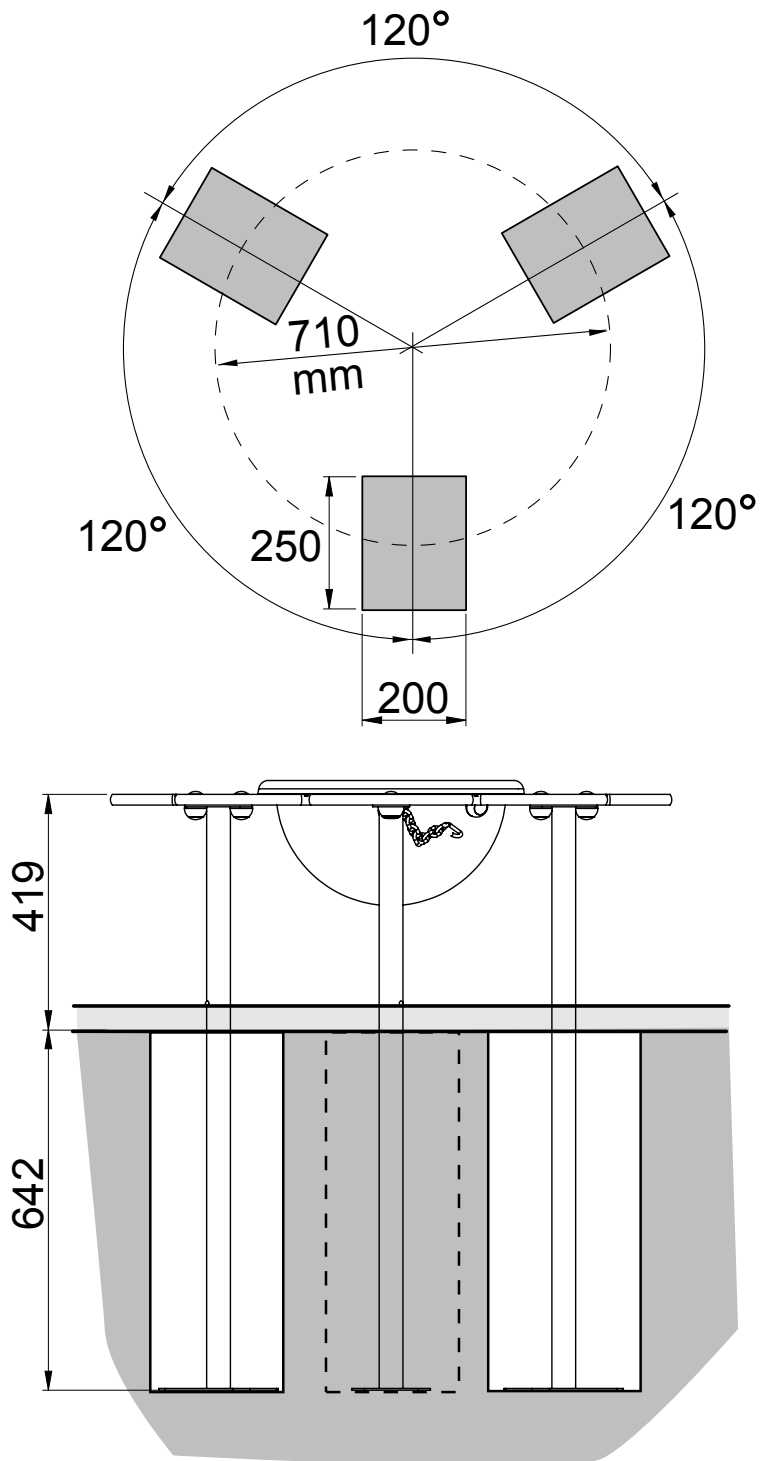
- A**  
  
 110035-A2
- B**  
  
 400010-A2
- C**  
  
 A10015-140
- D**  
  
 A640064-128
- E**  
  
 110040-A2
- F**  
  
 A10089-18
- G**  
  
 A10090-06
- H**  
  
 A100-42
- J**  
  
 110020-A2
- K**  
  
 A58808-06
- L**  
  
 A10085-18
- M**  
  
 A10086-18



V26003XXXXP 20100301 MarSky  
 Documento firmado digitalmente. Para verificar la validez de la firma acceda a <https://www.zaragoza.es/verifica>  
 Ayuntamiento de Zaragoza - <http://www.zaragoza.es>



NOMBRE DOC.	Ficha técnica	PÁGINA 155 / 206	
FIRMADO POR	CARGO FIRMANTE	FECHA FIRMA	ID. FIRMA
PILAR MARIN LAFUENTE	Ei/La Técnico/a	21/10/2020	7019631



V26003XXXXP 20100301 MarSky

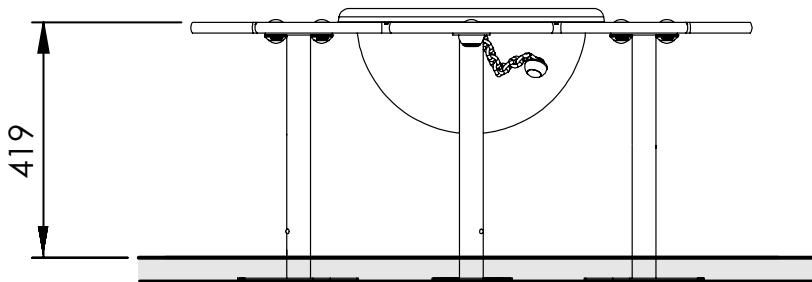
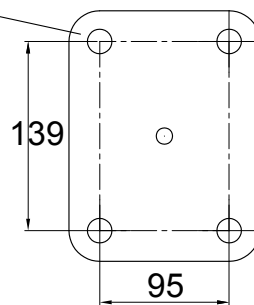
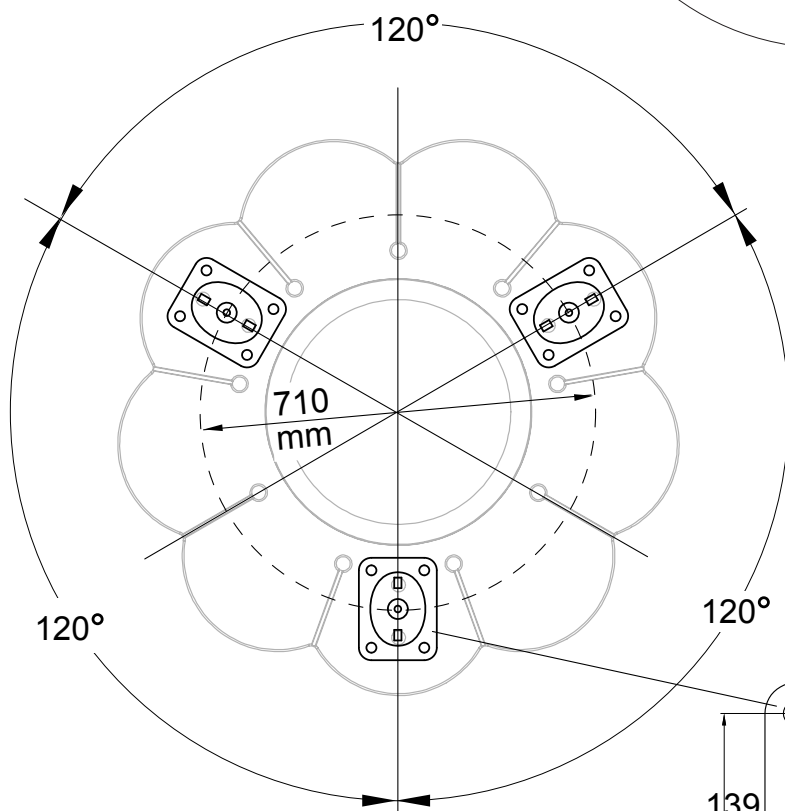
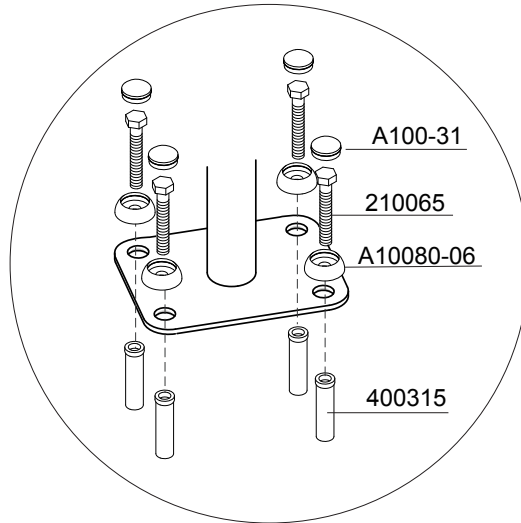
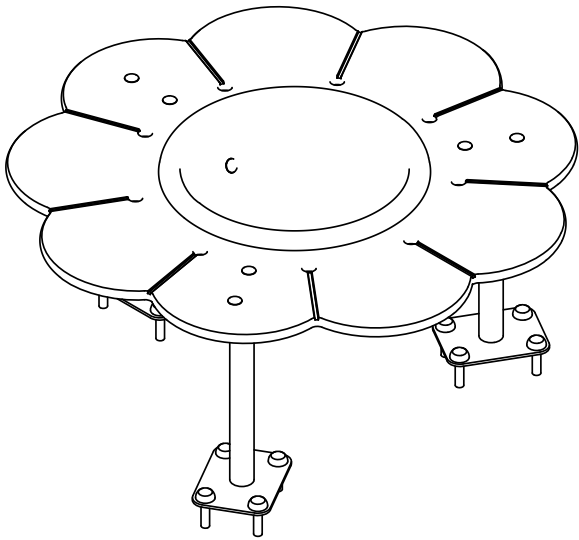
Copyright©KOMPANA/S

Documento firmado digitalmente. Para verificar la validez de la firma acceda a <https://www.zaragoza.es/verifica>  
 Ayuntamiento de Zaragoza - <http://www.zaragoza.es>



MTE5LzixODQ6NDkvVDE\$

NOMBRE DOC.	Ficha técnica		PÁGINA 156 / 206
FIRMADO POR	CARGO FIRMANTE	FECHA FIRMA	ID. FIRMA
PILAR MARIN LAFUENTE	Ei/La Técnico/a	21/10/2020	7019631



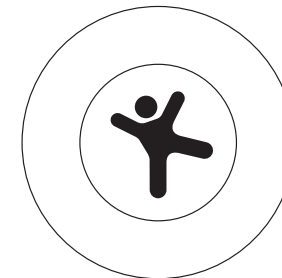
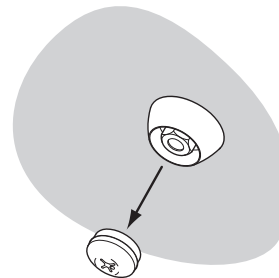
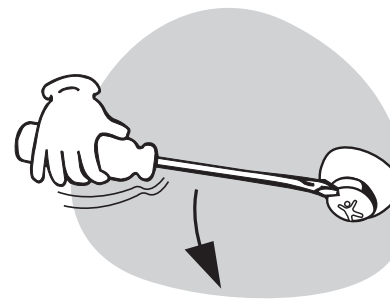
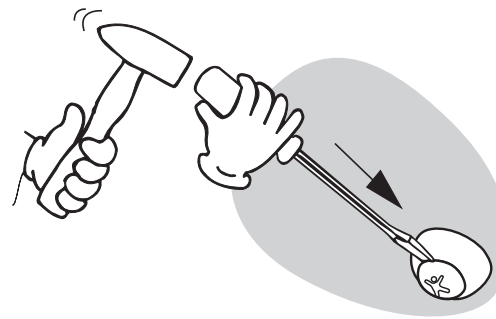
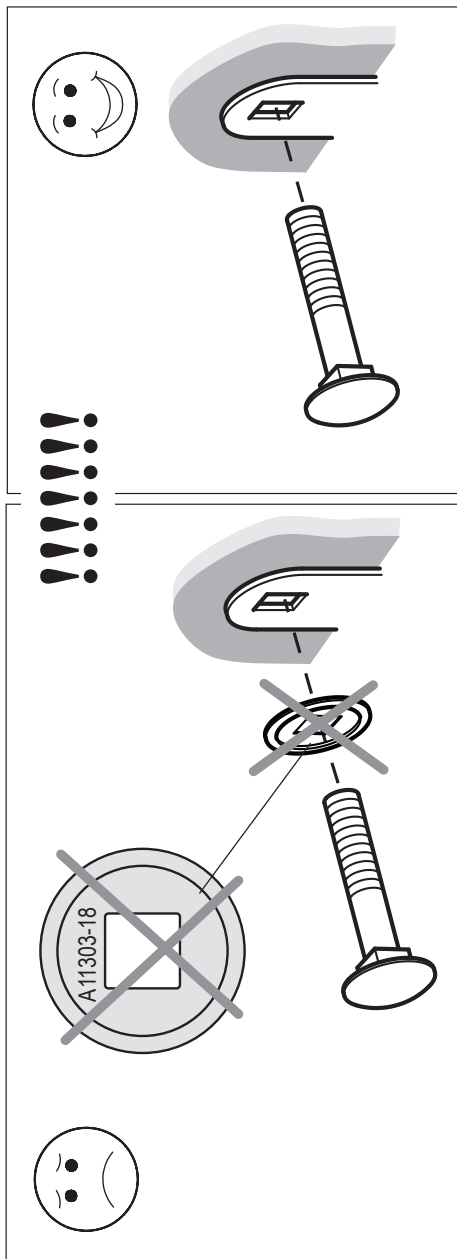
V26003XXXXP 20100301 MarSky

Documento firmado digitalmente. Para verificar la validez de la firma acceda a <https://www.zaragoza.es/verifica>  
Ayuntamiento de Zaragoza - <http://www.zaragoza.es>



MTE5LzixODQ5NDkxVDE\$

NOMBRE DOC.	Ficha técnica	PÁGINA 157 / 206	
FIRMADO POR	CARGO FIRMANTE	FECHA FIRMA	ID. FIRMA
PILAR MARIN LAFUENTE	Ei/La Técnico/a	21/10/2020	7019631



Do-Nut vejledning  
 Do-Nut - Anleitung  
 Do-Nut instructions  
 Instrucciones del Do-Nut  
 Instructions Do-Nut  
 Istruzioni per Do-Nut  
 Do-Nut handleiding  
 Do-Nut anvisningar  
 Do-Nut asennusohjeet  
 Do-Nut инструкция

**KOMPAN**<sup>®</sup>  
 Playful Living

V00001 140306 MarSky / RikBon

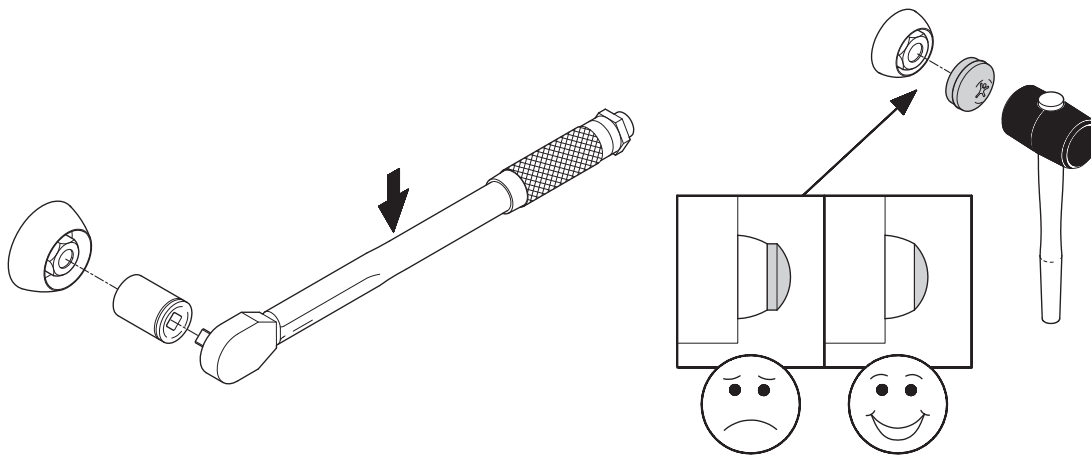
NOMBRE DOC.	Ficha técnica		PÁGINA 158 / 206
FIRMADO POR	CARGO FIRMANTE	FECHA FIRMA	ID. FIRMA
PILAR MARIN LAFUENTE	Ei/La Técnico/a	21/10/2020	7019631

Documento firmado digitalmente. Para verificar la validez de la firma acceda a <https://www.zaragoza.es/verifica>

Ayuntamiento de Zaragoza - <http://www.zaragoza.es>



MTE5LzixODQ6NDkVDE\$



#### EN

**Important!** Do not put DO-NUT caps on the DO-NUTs until the KOMPAN Product is completely assembled and all bolts are tightened.

#### DE

**Achtung!** DO-NUT-Kappen erst anbringen, wenn die ganze Anlage aufgestellt und sämtliche Bolzen angezogen sind.

#### FR

**Important !** Ne mettez les capsules DO-NUT qu'une fois la combinaison entièrement montée et lorsque tous les boulons auront été solidement vissés

#### ES

**¡Importante!** No coloque las tapaderas DO-NUT hasta juntar toda la combinación y fijar todos los pernos.

#### IT

**Importante!** Non applicate i cappucci DO-NUT prima di aver montato tutto il Peschereccio ed aver stretto bene tutti i bulloni.

#### NL

**Belangrijk!** Zet de DO-NUT kappen niet op hun plaats voordat de hele combinatie in elkaar zit en alle bouten gespannen zijn.

#### SV

**Viktigt!** Vänta med att slå på DO-NUT-hattarna tills hela anläggningen är monterad och alla skruvar åtdragna.

#### DA

**Vigtigt!** Vent med at slå DO-NUT-hætterne på, til hele anlægget er samlet og alle bolte er fastspændt.

#### FI

**TÄRKEÄÄ!** Älä asenna DO-NUT pultinsuojien hattuosia pultinsuojiin, ennen kuin väline on kokonaan asennettu ja kaikki pultit on kiristetty.

#### RU

**Внимание!** Не забивайте DO-NUTs (заглушки) до окончания сборки и затягивания всех болтов.

Documento firmado digitalmente. Para verificar la validez de la firma acceda a <https://www.zaragoza.es/verifica>

Ayuntamiento de Zaragoza - <http://www.zaragoza.es>



MTE5LzlxODQ6NDkxVDE\$

V00001 140306 MarSky

NOMBRE DOC.	Ficha técnica		PÁGINA 159 / 206
FIRMADO POR	CARGO FIRMANTE	FECHA FIRMA	ID. FIRMA
PILAR MARIN LAFUENTE	Ei/La Técnico/a	21/10/2020	7019631

For USA / Canada only:

## Installation Instruction for Warning Labels

**NOTE:** IF YOUR PLAYGROUND REQUIRES COMPLIANCE TO THE U.S. STANDARD ASTM 1487, INSTALLATION OF THE WARNING LABEL IS MANDATORY.

Install the Label on your play structure such that it is visible from a distance of 8 feet and apparent to anyone approaching the structure. Select a smooth surface. The surface must be clean and dry to insure reliable adhesion.

If a label becomes unreadable for any reason, contact us to receive a new one free of charge.

KOMPAN, Inc.  
930 Broadway  
Tacoma, WA 98501  
Tel: (800)426-9788 Fax: (360)943-6254

Uniquement destiné aux Etats-Unis et au Canada:

## Instructions de pose des étiquettes d'avertissement

**NOTE:** SI VOTRE AIRE DE JEUX DOIT ETRE EN CONFORMITE AVEC LA NORME AMERICAINE ASTM1487, L'INSTALLATION DE L'ETIQUETTE D'AVERTISSEMENT EST OBLIGATOIRE.

Placez l' étiquette sur l' équipement de jeux de manière à ce qu'elle soit visible à partir d'une distance de 8 pieds et apparente à quiconque s'approche de l'équipement. La surface doit être propre et sèche afin d'assurer une bonne adhésion.

Si pour une raison quelconque une étiquette devient illisible, prière de nous contacter afin de recevoir une nouvelle étiquette gratuitement.

KOMPAN, Inc.  
930 Broadway  
Tacoma, WA 98501  
Tél: (800)426-9788 Fax: (360)943-6254

Documento firmado digitalmente. Para verificar la validez de la firma acceda a <https://www.zaragoza.es/verifica>  
Ayuntamiento de Zaragoza - <http://www.zaragoza.es>



MTE5LzixODQ6NDkxVDE\$

V00027 20060918 RikBon

NOMBRE DOC.	Ficha técnica	PÁGINA 160 / 206	
FIRMADO POR	CARGO FIRMANTE	FECHA FIRMA	ID. FIRMA
PILAR MARIN LAFUENTE	El/La Técnico/a	21/10/2020	7019631



Sólo para EE.UU. / Canadá:

## Instrucciones de colocación de las etiquetas de advertencia

**NOTA: SI SU ZONA DE RECREO TIENE QUE CUMPLIR LA NORMA ASTM1487 ESTADOUNIDENSE, ENTONCES ES OBLIGATORIO COLOCAR LA ETIQUETA DE ADVERTENCIA.**

Coloque la etiqueta en la estructura de juego de modo que sea visible a 8 pies (unos 2,5 m) de distancia y que sea apreciable para cualquiera que se acerque a la estructura. Elija una superficie lisa. La superficie debe estar limpia y seca para garantizar que se pegan bien.

Si por cualquier motivo una etiqueta ya no fuera legible, contacte con nosotros y le enviaremos una nueva gratis.

KOMPAN, Inc.  
930 Broadway  
Tacoma, WA 98501  
Tel.: (800)426-9788 Fax: (360)943-6254

V00027 20060918 RikBon

Documento firmado digitalmente. Para verificar la validez de la firma acceda a <https://www.zaragoza.es/verifica>  
Ayuntamiento de Zaragoza - <http://www.zaragoza.es>



MTE5LzlxODQ6NDkxVDE\$

NOMBRE DOC.	Ficha técnica	PÁGINA 161 / 206	
FIRMADO POR	CARGO FIRMANTE	FECHA FIRMA	ID. FIRMA
PILAR MARIN LAFUENTE	El/La Técnico/a	21/10/2020	7019631

## For USA / Canada only:

### Age appropriateness Label

To comply with the canadian standard for Playspaces and Equipment CAN/CSA Z614-03 it is required to install a label indicating the age group for which the product has been designed.

The label must be installed on your structure in a visible and readable space. The surface must be clean and dry to insure reliable adhesion.

In USA the use of label is voluntary.

## Uniquement destiné aux Etats-Unis et au Canada:

### Etiquette mentionnant l'âge approprié

Afin de respecter la norme canadienne en matière d'espaces et d'équipements de jeux CAN/CSA Z614-03, il est nécessaire d'installer une étiquette indiquant la catégorie d'âge pour laquelle le produit a été conçu.

L'étiquette doit être installée sur votre équipement à un endroit visible et lisible. La surface doit être propre et sèche afin d'assurer une bonne adhésion.

Aux Etats-Unis, l'utilisation de cette étiquette est facultative.

Documento firmado digitalmente. Para verificar la validez de la firma acceda a <https://www.zaragoza.es/verifica>

Ayuntamiento de Zaragoza - <http://www.zaragoza.es>



MTE5LzixODQ6NDkxVDE\$

V00027 20040401 RikBon

NOMBRE DOC.	Ficha técnica	PÁGINA 162 / 206	
FIRMADO POR	CARGO FIRMANTE	FECHA FIRMA	ID. FIRMA
PILAR MARIN LAFUENTE	El/La Técnico/a	21/10/2020	7019631

## Sólo para EE.UU. / Canadá:

### Etiqueta con las edades idóneas

Para cumplir con la norma canadiense sobre Equipos y Espacios de juego CAN/CSA Z614-03, hay que colocar una etiqueta que indique el grupo de edad para el que está diseñado el producto.

La etiqueta debe colocarse en la estructura en un sitio visible y legible. La superficie debe estar limpia y seca para garantizar que se pague bien.

En EE.UU el uso de esta etiqueta es voluntario.

V00027 20040401 RikBon

Documento firmado digitalmente. Para verificar la validez de la firma acceda a <https://www.zaragoza.es/verifica>  
Ayuntamiento de Zaragoza - <http://www.zaragoza.es>



MTE5LzixODQ6NDkxVDE\$

NOMBRE DOC.	Ficha técnica		PÁGINA 163 / 206
FIRMADO POR	CARGO FIRMANTE	FECHA FIRMA	ID. FIRMA
PILAR MARIN LAFUENTE	El/La Técnico/a	21/10/2020	7019631

KPL121-0001

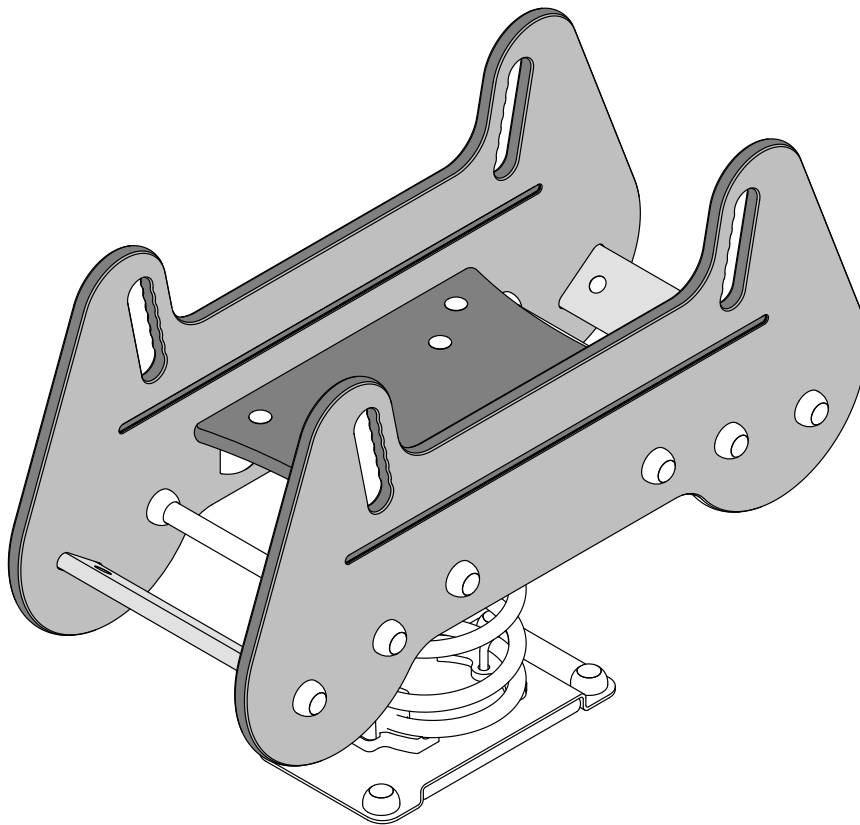
KPL121-0002

KPL121-0401

KPL121-0402

KPL121-0601

KPL121-0602



Documento firmado digitalmente. Para verificar la validez de la firma acceda a <https://www.zaragoza.es/verifica>  
Ayuntamiento de Zaragoza - <http://www.zaragoza.es>



VKPL121 20161121 JarHru

NOMBRE DOC.	Ficha técnica	PÁGINA 164 / 206	
FIRMADO POR	CARGO FIRMANTE	FECHA FIRMA	ID. FIRMA
PILAR MARIN LAFUENTE	EI/La Técnico/a	21/10/2020	7019631

Documento firmado digitalmente. Para verificar la validez de la firma acceda a <https://www.zaragoza.es/verifica>  
Ayuntamiento de Zaragoza - <http://www.zaragoza.es>

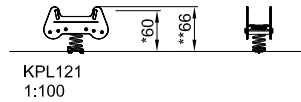


MTE5LzixODQ5NDkxVDE\$

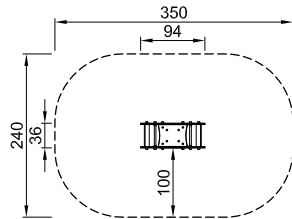
NOMBRE DOC.	Ficha técnica		PÁGINA 165 / 206
FIRMADO POR	CARGO FIRMANTE	FECHA FIRMA	ID. FIRMA
PILAR MARIN LAFUENTE	El/La Técnico/a	21/10/2020	7019631



Safety zone in accordance with EN 1176/AS4685  
 Sicherheitsabstand gemäß EN 1176/AS4685  
 Espace d'évolution selon EN 1176/AS4685  
 Zona de seguridad según EN 1176/AS4685  
 Distanze di sicurezza in conformità con lo standard EN 1176/AS4685  
 Veiligheidsgebied in overeenstemming met EN 1176/AS4685  
 Säkerhetsområde enl EN 1176/AS4685  
 Sikkerhedsareal iht. EN 1176/AS4685  
 Зона безопасности в соответствии с EN 1176/AS4685  
 EN1176/AS4685-normin mukainen turva-alue



KPL121  
1:100



KPL121-xx01  
\*60cm  
\*\*66cm  
\*\*\*7.5m²  
1:100

All measurements are in cm  
 Alle Maßangaben in cm  
 Toutes les dimensions sont indiquées en cm  
 Todas las medidas están indicadas en cm  
 Tutte le misure sono in cm  
 Alle afmetingen zijn in cm  
 Alla mått är angivna i cm  
 Alle mål er angivet i cm  
 Все измерения в см.  
 Kaikki ohjeissa mainitut mitat ovat senttimetrejä.

\* Free height of fall  
 Freie Fallhöhe  
 Hauteur de chute libre  
 Altura de caída libre  
 Altezza di caduta libera  
 Vrije valhoogte  
 Fri fallhöjd  
 Fri faldhøjde  
 Высота свободного падения  
 Vapaa putoamiskorkeus

Please note: The safety zone shown on this drawing is in accordance with EN 1176/AS4685. There may be some locations where a larger safety zone is required. If in doubt, please contact your play consultant.

Achtung: Der angegebene Sicherheitsabstand entspricht EN 1176/AS4685. Bestimmte Länder schreiben größere Sicherheitsabstände vor. Bitte wenden Sie sich in Zweifelsfällen an Ihren Berater.

Attention : l'espace d'évolution montré est conforme à EN 1176/AS4685. Dans certains pays, un espace d'évolution plus grand peut être exigé. Prière de contacter notre conseiller en cas de doute.

Observe: La zona de seguridad demostrada en este dibujo cumple con EN 1176/AS4685. En algunos sitios puede ser necesaria una zona de seguridad más grande. En caso de tener alguna duda, por favor póngase en contacto con nuestro consultor.

Attenzione: la distanza di sicurezza specificata è conforme ai requisiti EN 1176/AS4685. In alcuni paesi, le norme locali possono richiedere distanze di sicurezza maggiori. In caso di dubbi, contattare il nostro consulente.

N.B.: het getoonde veiligheidsgebied is in overeenstemming met EN 1176/AS4685. In sommige landen kan een groter veiligheidsgebied vereist zijn. In geval van twijfel onze adviseur raadplegen.

Obs: Det markerade säkerhetsområdet följer EN 1176/AS4685. I vissa länder kan det finnas krav på större säkerhetsområde. Kontakta vänligen vår konsulent om du är osäker.

Obs.: Det viste sikkerhedsareal er i overensstemmelse med EN 1176/AS4685. I nogle lande kan der være krav om større sikkerhedsareal. Kontakt venligst vores konsulent ved tvivlsspørgsmål.

Внимание: Зона безопасности указана в соответствии с EN 1176/AS4685. Возможны случаи, когда требуется увеличение зоны безопасности. В затруднительных случаях обращайтесь к Вашему консультанту.

Huom: Tämän piirustuksen turva-alue on EN1176/AS4685-normin mukainen. Joissain sijoituspaikoissa saatetaan edellyttää suurempaa turva-aluetta. Jos olet epävarma, otathan yhteyttä KOMPANiin.

Copyright©KOMPAN A/S

VKPL121 20161121 JarHru

Documento firmado digitalmente. Para verificar la validez de la firma acceda a <https://www.zaragoza.es/verifica>

Ayuntamiento de Zaragoza - <http://www.zaragoza.es>

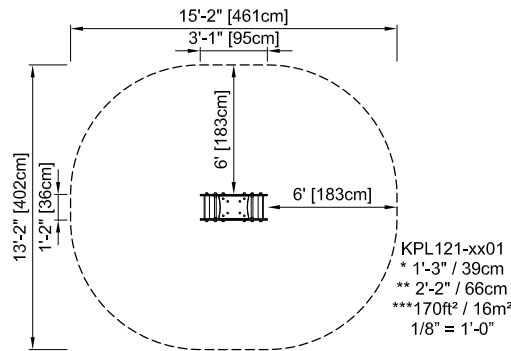
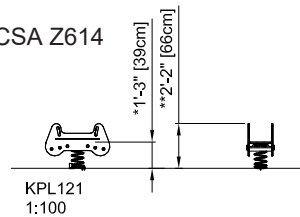


MTE5LzixODQ6NDkxVDE\$

NOMBRE DOC.	Ficha técnica		PÁGINA 166 / 206
FIRMADO POR	CARGO FIRMANTE	FECHA FIRMA	ID. FIRMA
PILAR MARIN LAFUENTE	EI/La Técnico/a	21/10/2020	7019631



Safety zone in accordance with ASTM 1487/CSA Z614  
Sicherheitsabstand gemäß ASTM 1487/CSA Z614  
Espace d'évolution selon ASTM 1487/CSA Z614  
Zona de seguridad según ASTM 1487/CSA Z614  
Distanze di sicurezza in conformità con lo standard ASTM 1487/CSA Z614  
Veiligheidsgebied in overeenstemming met ASTM 1487/CSA Z614  
Säkerhetsområde enligt ASTM 1487/CSA Z614  
Sikkerhedsareal iht. ASTM 1487/CSA Z614  
Зона безопасности в соответствии с ASTM 1487/CSA Z614  
ASTM 1487/CSA Z614-normin mukainen turva-alue



\* Free height of fall  
Freie Fallhöhe  
Hauteur de chute libre  
Altura de caída libre  
Altezza di caduta libera  
Vrije valhoogte  
Fri fallhöjd  
Fri faldhøjde  
Высота свободного падения  
Vapaa putoamiskorkeus

Please note: The safety zone shown on this drawing is in accordance with ASTM 1487/CSA Z614. There may be some locations where a larger safety zone is required. If in doubt, please contact your play consultant.

Achtung: Der angegebene Sicherheitsabstand entspricht ASTM 1487/CSA Z614. Bestimmte Länder schreiben größere Sicherheitsabstände vor. Bitte wenden Sie sich in Zweifelsfällen an Ihren Berater.

Attention : l'espace d'évolution montré est conforme à ASTM 1487/CSA Z614. Dans certains pays, un espace d'évolution plus grand peut être exigé. Prière de contacter notre conseiller en cas de doute.

Observe: La zona de seguridad demostrada en este dibujo cumple con ASTM 1487/CSA Z614. En algunos sitios puede ser necesaria una zona de seguridad más grande. En caso de tener alguna duda, por favor póngase en contacto con nuestro consultor.

Attenzione: la distanza di sicurezza specificata è conforme ai requisiti ASTM 1487/CSA Z614. In alcuni paesi, le norme locali possono richiedere distanze di sicurezza maggiori. In caso di dubbi, contattare il nostro consulente.

N.B.: het getoonde veiligheidsgebied is in overeenstemming met ASTM 1487/CSA Z614. In sommige landen kan een groter veiligheidsgebied vereist zijn. In geval van twijfel onze adviseur raadplegen.

Obs: Det markerade säkerhetsområdet följer ASTM 1487/CSA Z614. I vissa länder kan det finnas krav på större säkerhetsområde. Kontakta vänligen vår konsulent om du är osäker.

Obs.: Det viste sikkerhedsareal er i overensstemmelse med ASTM 1487/CSA Z614. I nogle lande kan der være krav om større sikkerhedsareal. Kontakt venligst vores konsulent ved tvivlsspørgsmål.

Внимание: Зона безопасности указана в соответствии с ASTM 1487/CSA Z614. Возможны случаи, когда требуется увеличение зоны безопасности. В затруднительных случаях обращайтесь к Вашему консультанту.

Huom: Tämän piirustuksen turva-alue on ASTM 1487/CSA Z614-normin mukainen. Joissain sijoituspaikoissa saatetaan edellyttää suurempaa turva-aluetta. Jos olet epävarma, otathan yhteyttä KOMPAN A/S konsultanttiin.

Documento firmado digitalmente. Para verificar la validez de la firma acceda a <https://www.zaragoza.es/verifica>

Ayuntamiento de Zaragoza - <http://www.zaragoza.es>



MTE5LzixODQ6NDkxVDE\$

VKPL121 20161121 JarHru

NOMBRE DOC.	Ficha técnica	PÁGINA 167 / 206	
FIRMADO POR	CARGO FIRMANTE	FECHA FIRMA	ID. FIRMA
PILAR MARIN LAFUENTE	EI/La Técnico/a	21/10/2020	7019631

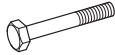


A



A10085-18

B



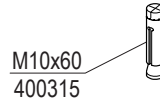
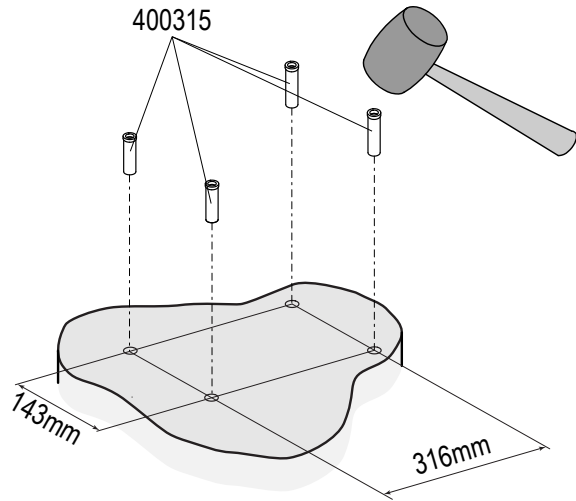
210065

C

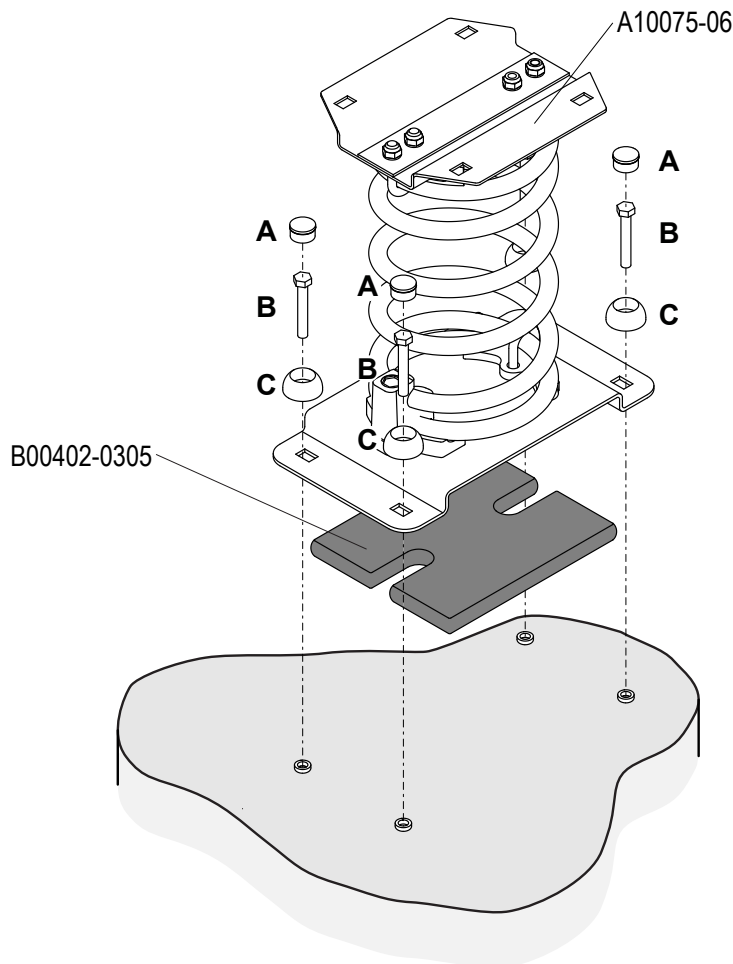
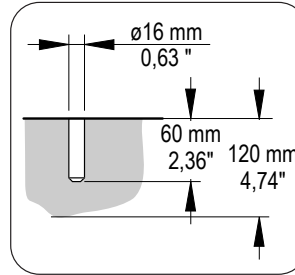


A10086-18

KPL121-0001  
KPL121-0002



400315 - 16 mm:



Documento firmado digitalmente. Para verificar la validez de la firma acceda a <https://www.zaragoza.es/verifica>  
Ayuntamiento de Zaragoza - <http://www.zaragoza.es>








MTE5LzixODQ5NDkvVDE\$

VKPL121 20161121 JarHru

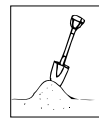
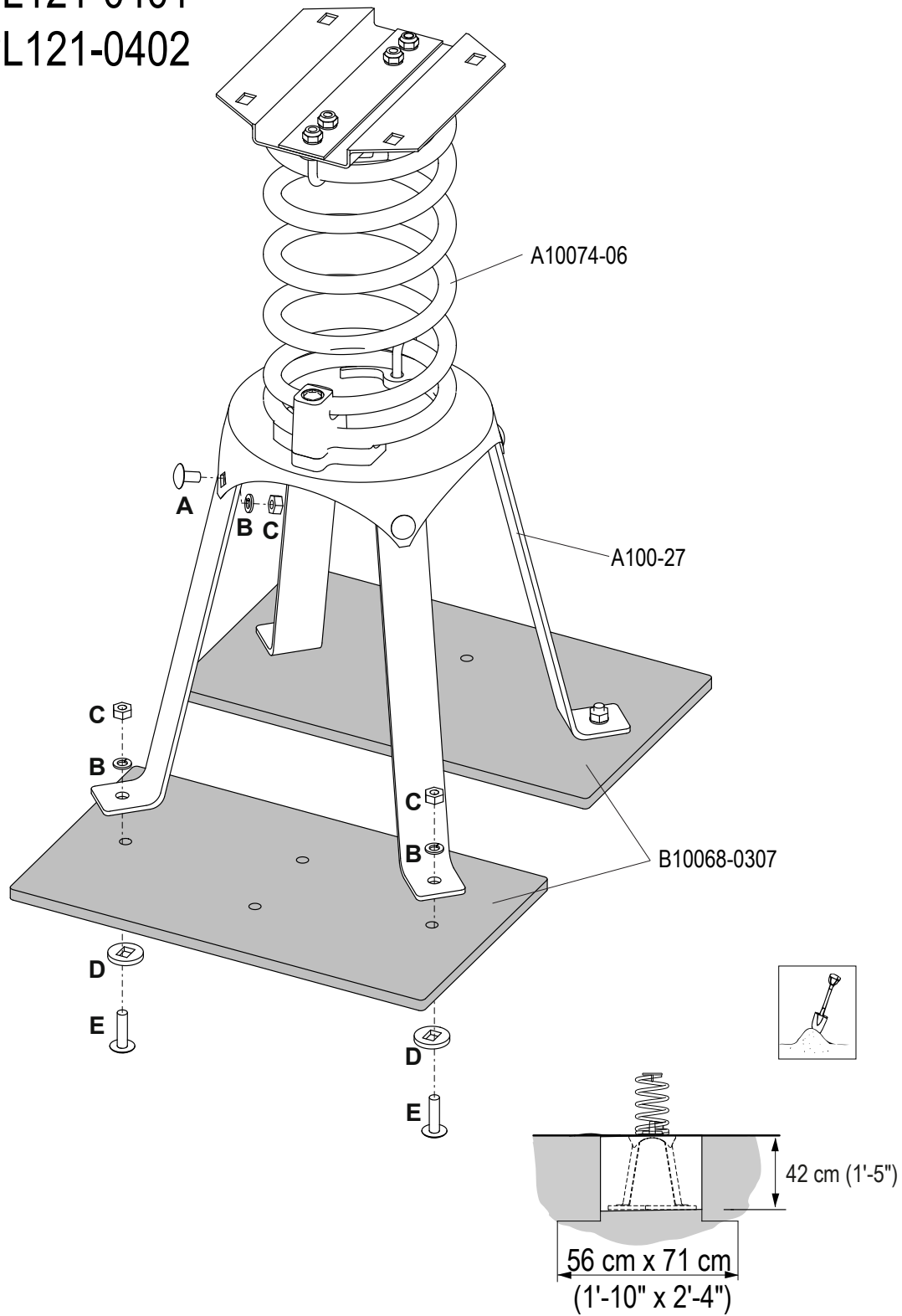
NOMBRE DOC.	Ficha técnica	PÁGINA 168 / 206	
FIRMADO POR	CARGO FIRMANTE	FECHA FIRMA	ID. FIRMA
PILAR MARIN LAFUENTE	Ei/La Técnico/a	21/10/2020	7019631





- A**  
  
 110020-A2
- B**  
  
 710000
- C**  
  
 400010-A2
- D**  
  
 A100-02
- E**  
  
 110038-A2

KPL121-0401  
KPL121-0402



Documento firmado digitalmente. Para verificar la validez de la firma acceda a <https://www.zaragoza.es/verifica>  
 Ayuntamiento de Zaragoza - <http://www.zaragoza.es>








MTE5LZXODQ6NDKvDE\$

VKPL121 20161121 JarHru

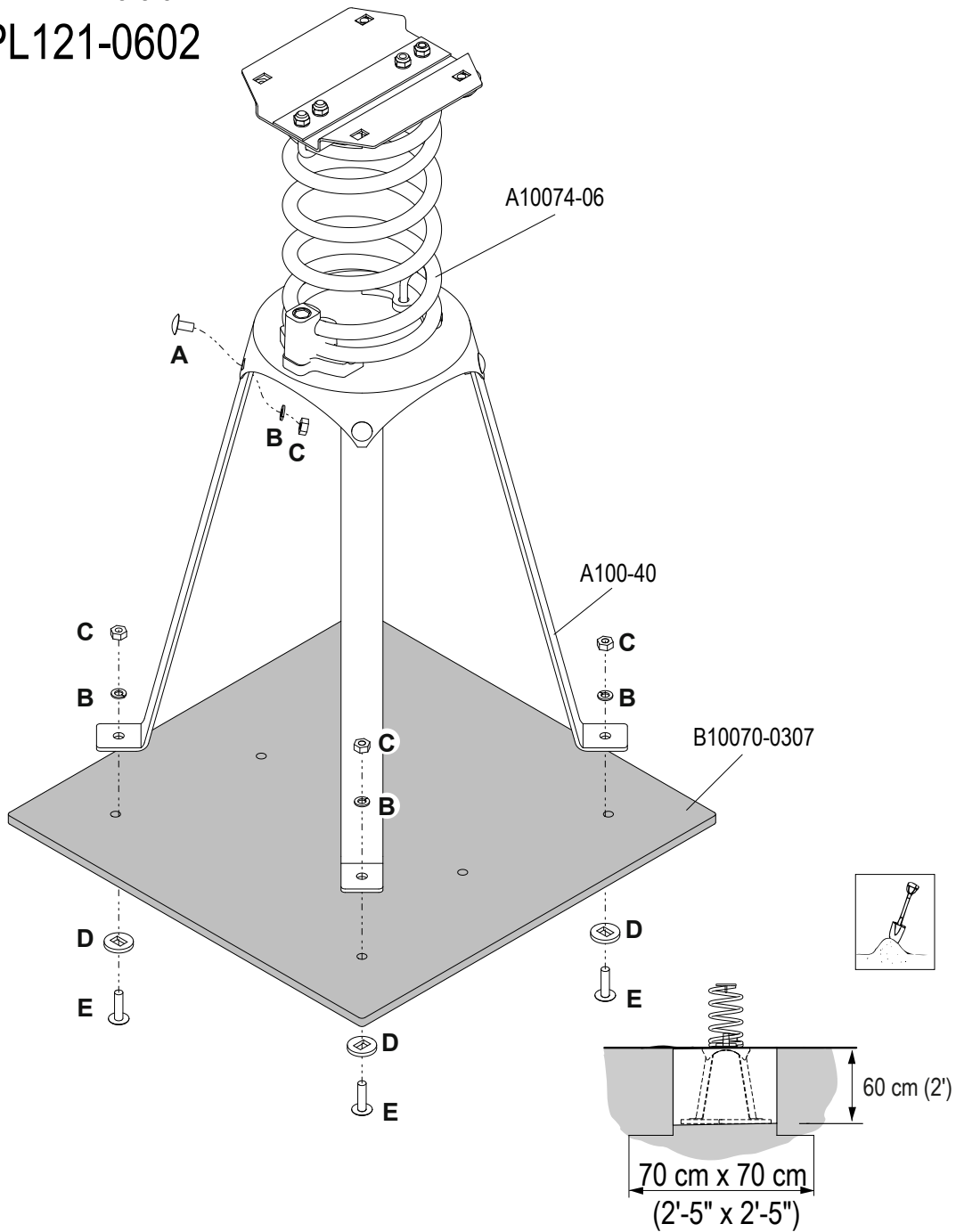
Copyright©KOMPAN A/S

NOMBRE DOC.	Ficha técnica	PÁGINA 169 / 206	
FIRMADO POR	CARGO FIRMANTE	FECHA FIRMA	ID. FIRMA
PILAR MARIN LAFUENTE	Ei/La Técnico/a	21/10/2020	7019631



- A**  
  
 110020-A2
- B**  
  
 710000
- C**  
  
 400010-A2
- D**  
  
 A100-02
- E**  
  
 110038-A2

KPL121-0601  
KPL121-0602



Documento firmado digitalmente. Para verificar la validez de la firma acceda a <https://www.zaragoza.es/verifica>  
 Ayuntamiento de Zaragoza - <http://www.zaragoza.es>



VKPL121 20161121 JarHru

Copyright©KOMPAN A/S

NOMBRE DOC.	Ficha técnica	PÁGINA 170 / 206	
FIRMADO POR	CARGO FIRMANTE	FECHA FIRMA	ID. FIRMA
PILAR MARIN LAFUENTE	EI/La Técnico/a	21/10/2020	7019631

**A**

110038-A2

**B**

A11302-51

**C**

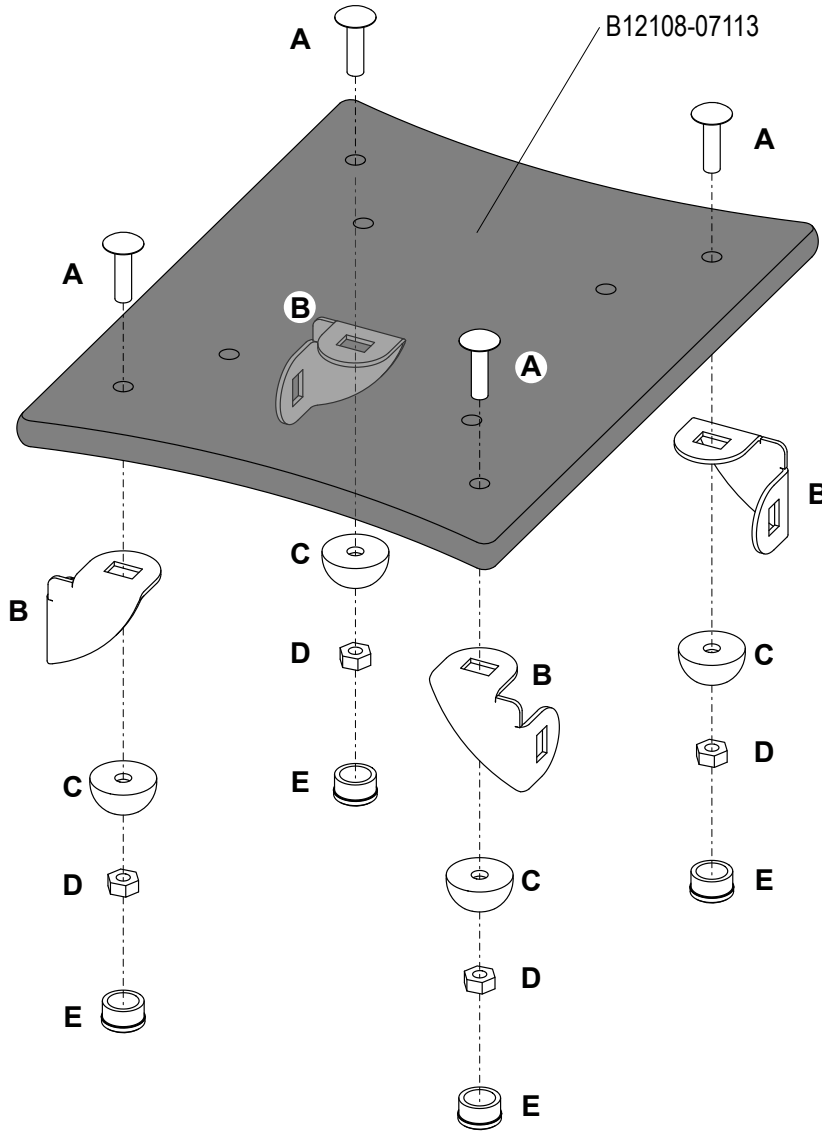
A10086-18

**D**

400010-A2

**E**

A10085-18



Documento firmado digitalmente. Para verificar la validez de la firma acceda a <https://www.zaragoza.es/verifica>  
 Ayuntamiento de Zaragoza - <http://www.zaragoza.es>




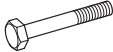




MTE5LzixODQ5NDkvVDE\$

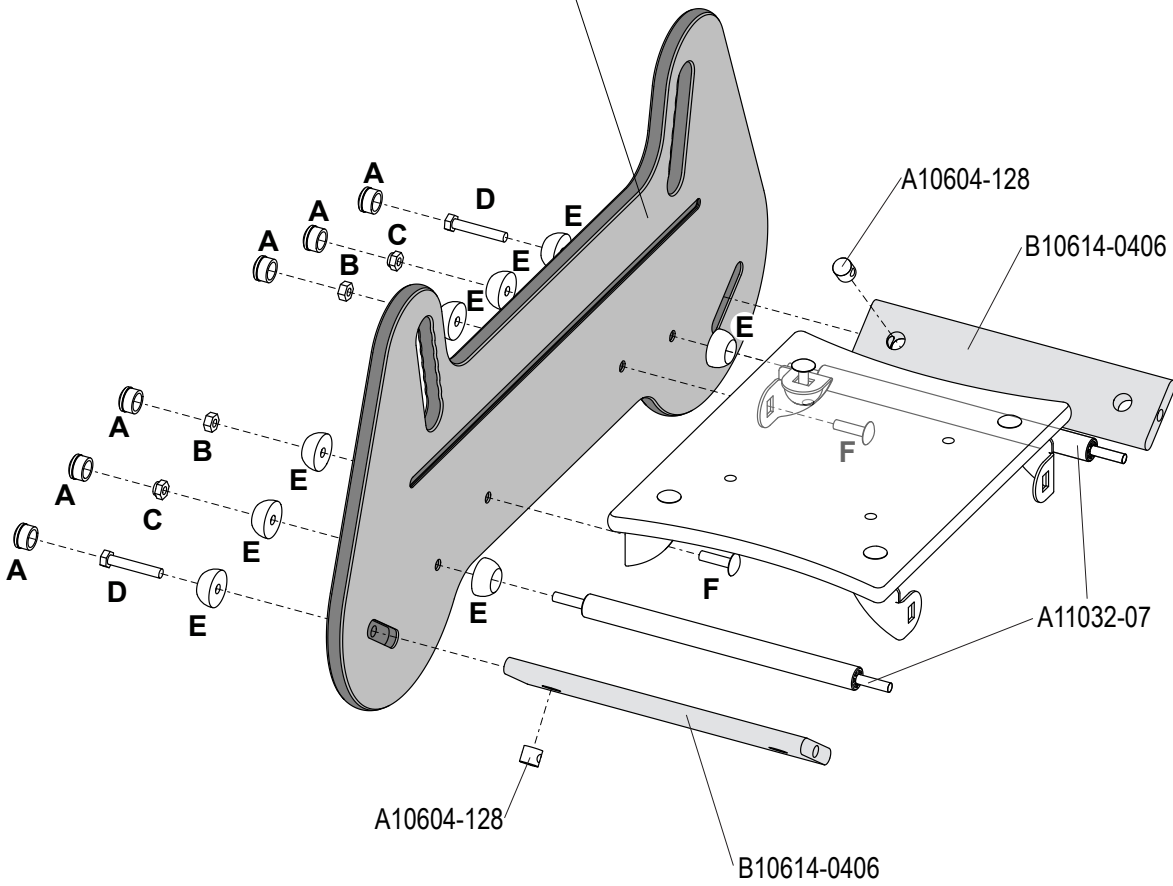
VKPL121 20161121 JarHru

NOMBRE DOC.	Ficha técnica		PÁGINA 171 / 206
FIRMADO POR	CARGO FIRMANTE	FECHA FIRMA	ID. FIRMA
PILAR MARIN LAFUENTE	Ei/La Técnico/a	21/10/2020	7019631



- A**  
  
A10085-18
- B**  
  
400010-A2
- C**  
  
400110
- D**  
  
210060
- E**  
  
A10086-18
- F**  
  
110038-A2

B12107-0325 - KPL121-0X01  
B12107-0301 - KPL121-0X02



Documento firmado digitalmente. Para verificar la validez de la firma acceda a <https://www.zaragoza.es/verifica>  
Ayuntamiento de Zaragoza - <http://www.zaragoza.es>



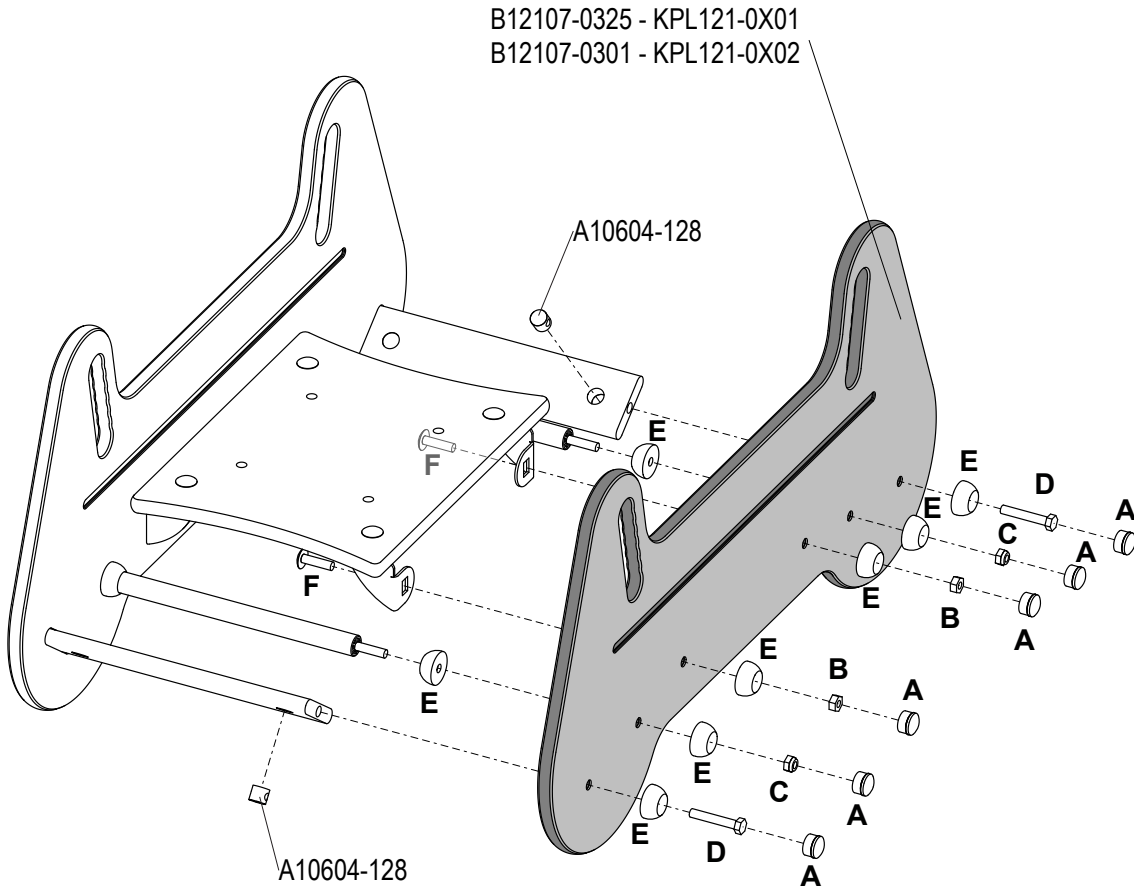
MTE5LZXODQ6NDkvVDE\$

VKPL121 20161121 JarHru

NOMBRE DOC.	Ficha técnica		PÁGINA 172 / 206
FIRMADO POR	CARGO FIRMANTE	FECHA FIRMA	ID. FIRMA
PILAR MARIN LAFUENTE	Ei/La Técnico/a	21/10/2020	7019631



- A**  
  
A10085-18
- B**  
  
400010-A2
- C**  
  
400110
- D**  
  
210060
- E**  
  
A10086-18
- F**  
  
110038-A2



Documento firmado digitalmente. Para verificar la validez de la firma acceda a <https://www.zaragoza.es/verifica>  
Ayuntamiento de Zaragoza - <http://www.zaragoza.es>










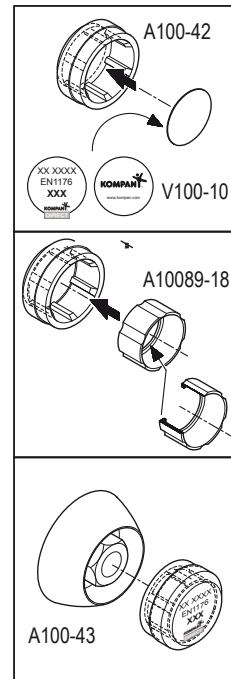
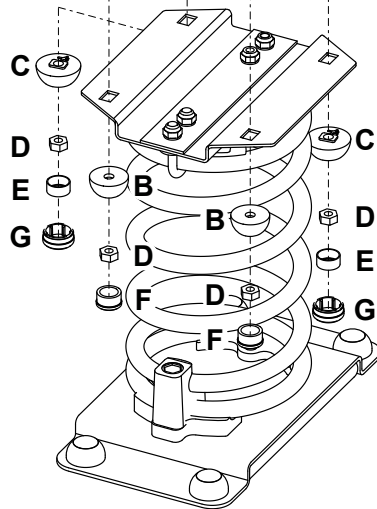
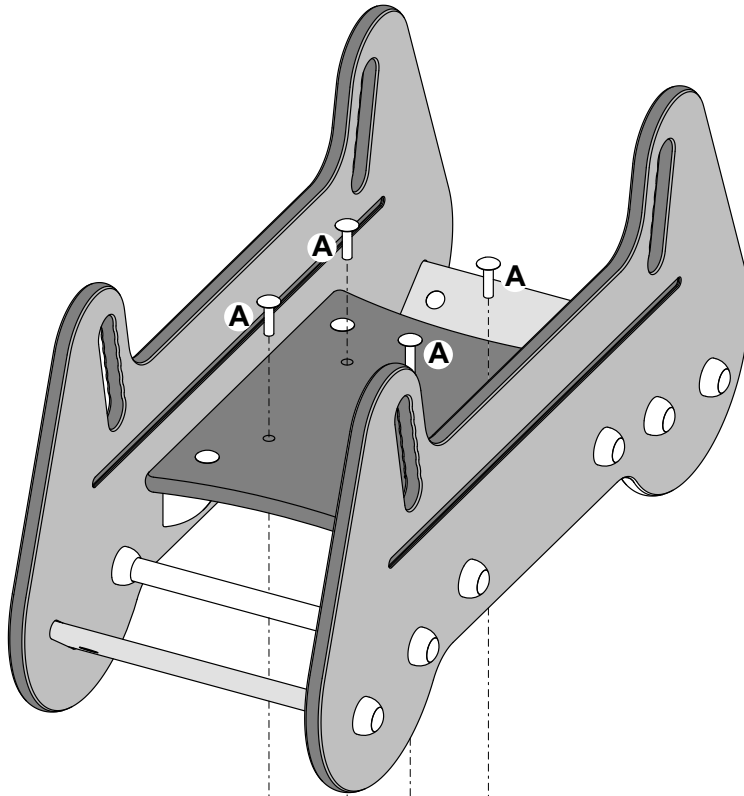
MTE5LZXODQ5NDkvVDE\$

VKPL121 20161121 JarHru

NOMBRE DOC.	Ficha técnica		PÁGINA 173 / 206
FIRMADO POR	CARGO FIRMANTE	FECHA FIRMA	ID. FIRMA
PILAR MARIN LAFUENTE	Ei/La Técnico/a	21/10/2020	7019631



- A**  110038-A2
- B**  A10086-06
- C**  A100-43
- D**  400010-A2
- E**  A10089-18
- F**  A10085-18
- G**  A100-42



Documento firmado digitalmente. Para verificar la validez de la firma acceda a <https://www.zaragoza.es/verifica>  
Ayuntamiento de Zaragoza - <http://www.zaragoza.es>

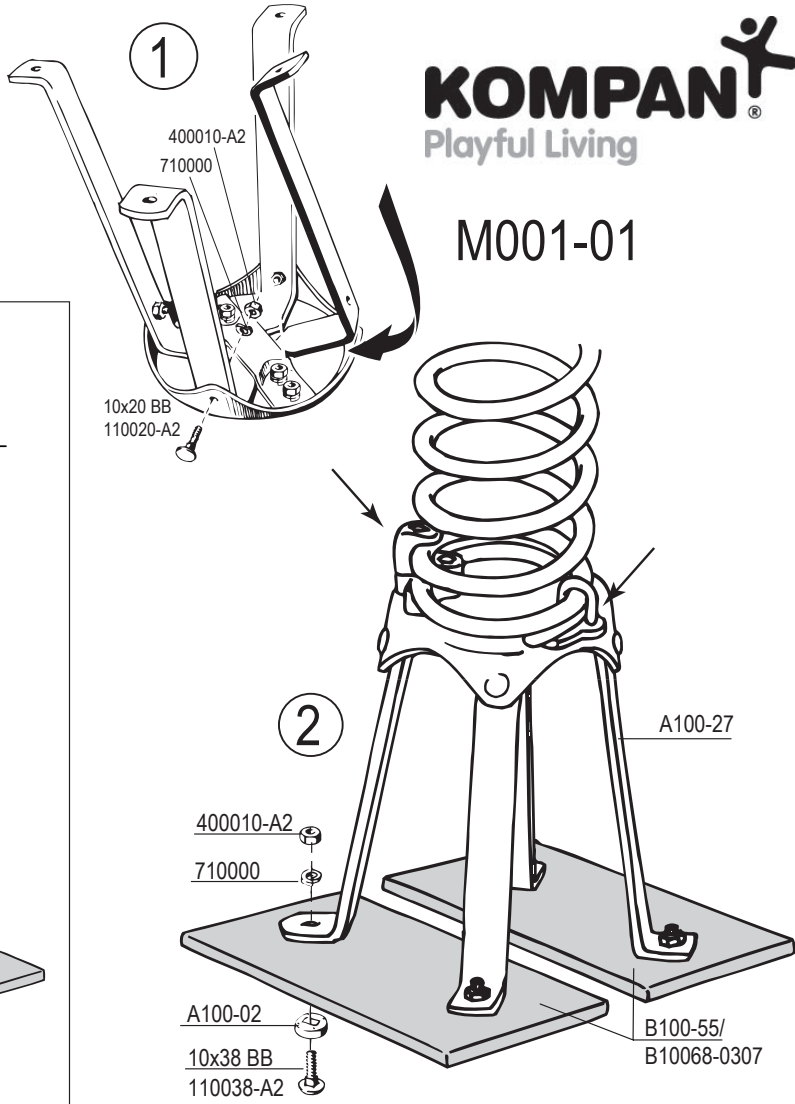


VKPL121 20161121 JarHru

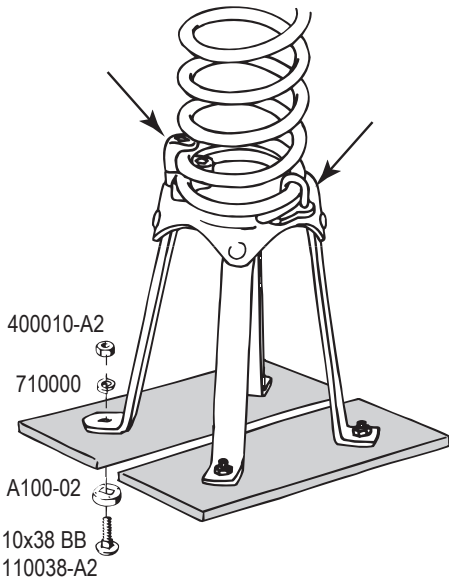
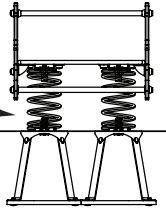
Copyright©KOMPAN A/S

NOMBRE DOC.	Ficha técnica	PÁGINA 174 / 206	
FIRMADO POR	CARGO FIRMANTE	FECHA FIRMA	ID. FIRMA
PILAR MARIN LAFUENTE	Ei/La Técnico/a	21/10/2020	7019631

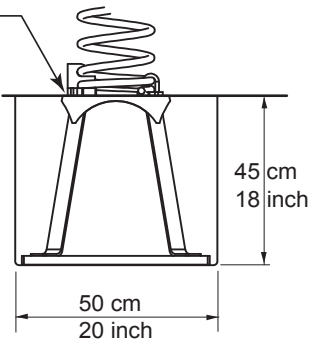
M001-01



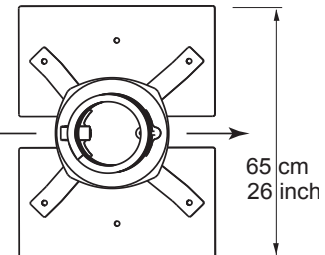
**NB!**  
SPEC. x 2



Top of safety surface  
 Oberkante Fallschutzbelag  
 Surface du revêtement amortissant  
 Superficie del recubrimiento amortiguador  
 Livello del materiale ammortizzante  
 Bovenkant van veiligheids ondergrond  
 Överkant av fallunderlag  
 Overkant af faldunderlag  
 Безопасный уровень монтажа  
 Turva-alustan pinta



SPEC. x 1



Documento firmado digitalmente. Para verificar la validez de la firma acceda a <https://www.zaragoza.es/verifica>  
 Ayuntamiento de Zaragoza - <http://www.zaragoza.es>

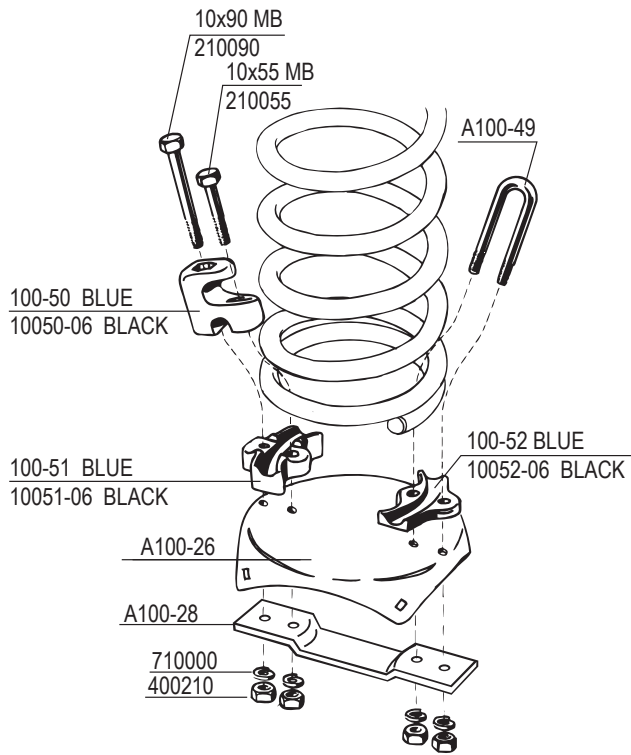


MTE5LzixODQ6NDkvVDE\$

V00101 20101221 MarSky

NOMBRE DOC.	Ficha técnica	PÁGINA 175 / 206	
FIRMADO POR	CARGO FIRMANTE	FECHA FIRMA	ID. FIRMA
PILAR MARIN LAFUENTE	Ei/La Técnico/a	21/10/2020	7019631

Spare parts:	BLACK:	BLUE:
Ersatzteile:	black	blue
Pièces de rechange:	schwarz	blau
Piezas de recambio:	noir	bleu
Parti di ricambio:	negro	azul
Reservedelen:	nero	blu
Reservdelar:	zwart	blauw
Reservelele:	svart	blå
Запчасти:	sort	blå
Varaosat:	Черный	Голубой
	Musta	Sininen



Documento firmado digitalmente. Para verificar la validez de la firma acceda a <https://www.zaragoza.es/verifica>  
Ayuntamiento de Zaragoza - <http://www.zaragoza.es>

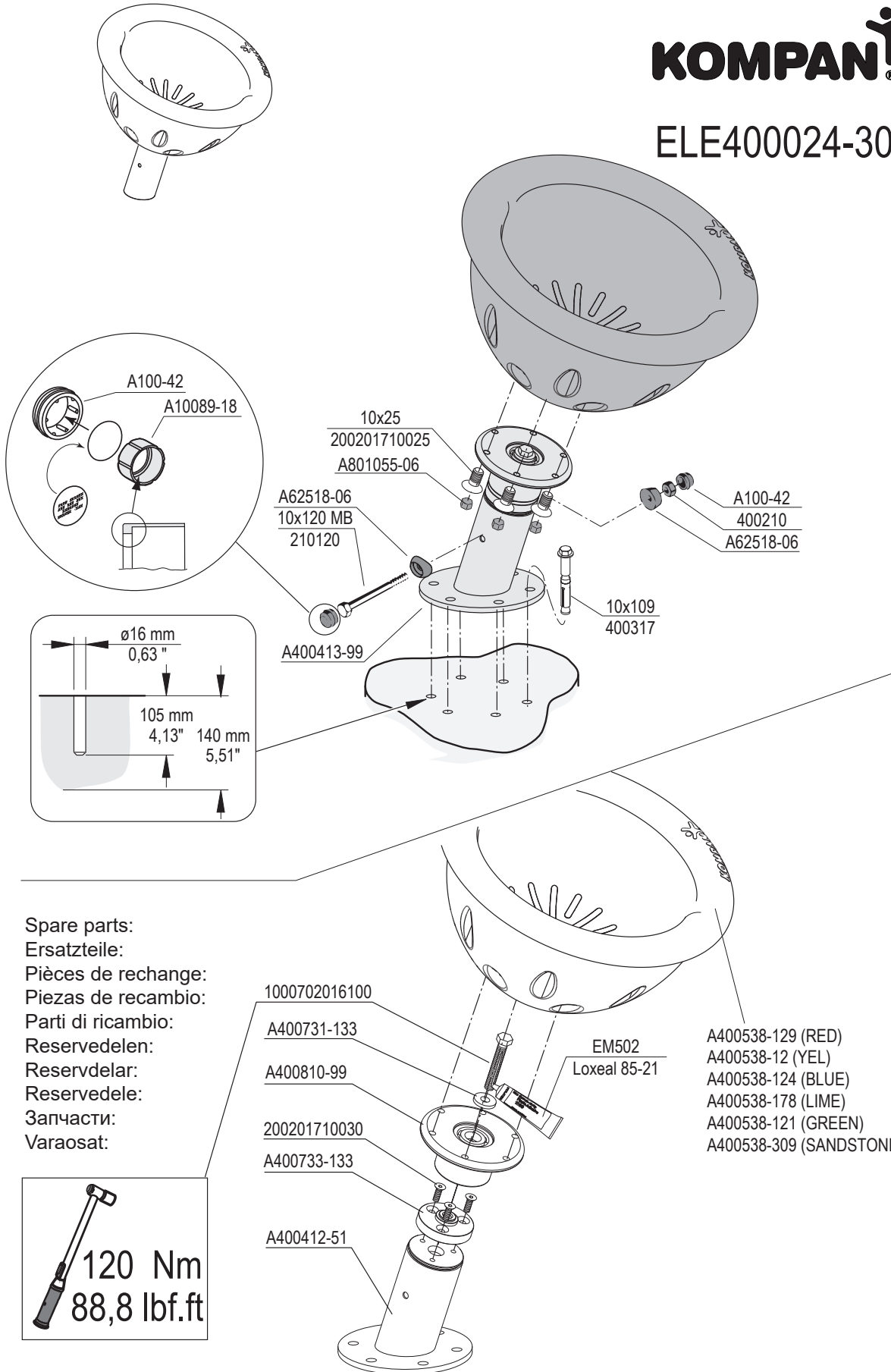


NOMBRE DOC.	Ficha técnica		PÁGINA 176 / 206
FIRMADO POR	CARGO FIRMANTE	FECHA FIRMA	ID. FIRMA
PILAR MARIN LAFUENTE	Ei/La Técnico/a	21/10/2020	7019631



# KOMPAN<sup>®</sup>

## ELE400024-3017



VLE4000243017 20110301 MarSky

Documento firmado digitalmente. Para verificar la validez de la firma acceda a <https://www.zaragoza.es/verifica>  
 Ayuntamiento de Zaragoza - <http://www.zaragoza.es>



MTE5LzixODQ6NDkvVDE\$

NOMBRE DOC.	Ficha técnica	PÁGINA 177 / 206	
FIRMADO POR	CARGO FIRMANTE	FECHA FIRMA	ID. FIRMA
PILAR MARIN LAFUENTE	Ei/La Técnico/a	21/10/2020	7019631

Documento firmado digitalmente. Para verificar la validez de la firma acceda a <https://www.zaragoza.es/verifica>  
Ayuntamiento de Zaragoza - <http://www.zaragoza.es>

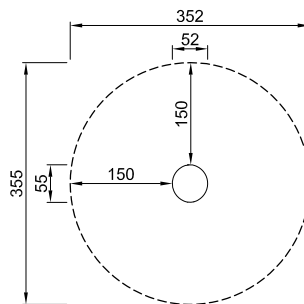
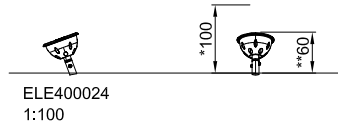


MTE5LzixODQ5NDkxVDE\$

NOMBRE DOC.	Ficha técnica		PÁGINA 178 / 206
FIRMADO POR	CARGO FIRMANTE	FECHA FIRMA	ID. FIRMA
PILAR MARIN LAFUENTE	El/La Técnico/a	21/10/2020	7019631



Safety zone in accordance with EN 1176  
 Sicherheitsabstand gemäß EN 1176  
 Espace d'évolution selon EN 1176  
 Zona de seguridad según EN 1176  
 Distanze di sicurezza in conformità con lo standard EN 1176  
 Veiligheidsgebied in overeenstemming met EN 1176  
 Säkerhetsområde enl EN 1176  
 Sikkerhedsareal iht. EN 1176  
 Зона безопасности в соответствии с EN 1176  
 EN1176-normin mukainen turva-alue



All measurements are in cm  
 Alle Maßangaben in cm  
 Toutes les dimensions sont indiquées en cm  
 Todas las medidas están indicadas en cm  
 Tutte le misure sono in cm  
 Alle afmetingen zijn in cm  
 Alla mått är angivna i cm  
 Alle mål er angivet i cm  
 Все измерения в см.  
 Kaikki ohjeessa mainitut mitat ovat senttimetrejä.

ELE400024BL  
 \*100cm  
 \*\*60cm  
 \*\*\*9.8m²

\* Free height of fall  
 Freie Fallhöhe  
 Hauteur de chute libre  
 Altura de caída libre  
 Altezza di caduta libera  
 Vrije valhoogte  
 Fri fallhøjde  
 Fri faldhøjde  
 Высота свободного падения  
 Vapaa putoamiskorkeus

Please note: The safety zone shown on this drawing is in accordance with EN 1176. There may be some locations where a larger safety zone is required. If in doubt, please contact your play consultant.

Achtung: Der angegebene Sicherheitsabstand entspricht EN 1176. Bestimmte Länder schreiben größere Sicherheitsabstände vor. Bitte wenden Sie sich in Zweifelsfällen an Ihren Berater.

Attention : l'espace d'évolution montré est conforme à EN 1176. Dans certains pays, un espace d'évolution plus grand peut être exigé. Prière de contacter notre conseiller en cas de doute.

Observe: La zona de seguridad demostrada en este dibujo cumple con EN 1176. En algunos sitios puede ser necesaria una zona de seguridad más grande. En caso de tener alguna duda, por favor póngase en contacto con nuestro consultor.

Attenzione: la distanza di sicurezza specificata è conforme ai requisiti EN 1176. In alcuni paesi, le norme locali possono richiedere distanze di sicurezza maggiori. In caso di dubbi, contattare il nostro consulente.

N.B.: het getoonde veiligheidsgebied is in overeenstemming met EN 1176. In sommige landen kan een groter veiligheidsgebied vereist zijn. In geval van twijfel onze adviseur raadplegen.

Obs: Det markerade säkerhetsområdet följer EN 1176. I vissa länder kan det finnas krav på större säkerhetsområde. Kontakta vänligen vår konsulent om du är osäker.

Obs.: Det viste sikkerhedsareal er i overensstemmelse med EN 1176. I nogle lande kan der være krav om større sikkerhedsareal. Kontakt venligst vores konsulent ved tvivlsspørgsmål.

Внимание: Зона безопасности указана в соответствии с EN 1176. Возможны случаи, когда требуется увеличение зоны безопасности. В затруднительных случаях обращайтесь к Вашему консультанту.

Huom: Tämän piirustuksen turva-alue on EN1176-normin mukainen. Joissain sijoituspaikoissa saatetaan edellyttää suurempaa turva-aluetta. Jos olet epävarma, otathan yhteyttä KOMPANIin.

Documento firmado digitalmente. Para verificar la validez de la firma acceda a <https://www.zaragoza.es/verifica>  
 Ayuntamiento de Zaragoza - <http://www.zaragoza.es>



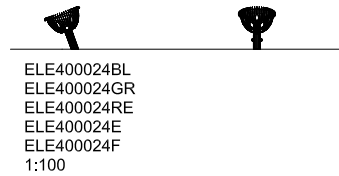
MTE5LzXODQ6NDkvDE\$

VLE4000243017 20110301 MarSky

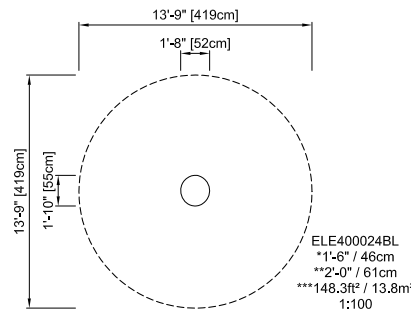
NOMBRE DOC.	Ficha técnica	PÁGINA 179 / 206	
FIRMADO POR	CARGO FIRMANTE	FECHA FIRMA	ID. FIRMA
PILAR MARIN LAFUENTE	EI/La Técnico/a	21/10/2020	7019631



Safety zone in accordance with ASTM 1487/CSA Z614  
 Sicherheitsabstand gemäß ASTM 1487/CSA Z614  
 Espace d'évolution selon ASTM 1487/CSA Z614  
 Zona de seguridad según ASTM 1487/CSA Z614  
 Distanze di sicurezza in conformità con lo standard ASTM 1487/CSA Z614  
 Veiligheidsgebied in overeenstemming met ASTM 1487/CSA Z614  
 Säkerhetsområde enl ASTM 1487/CSA Z614  
 Sikkerhedsareal iht. ASTM 1487/CSA Z614  
 Зона безопасности в соответствии с ASTM 1487/CSA Z614  
 ASTM 1487/CSA Z614-normin mukainen turva-alue



\* Free height of fall  
 Freie Fallhöhe  
 Hauteur de chute libre  
 Altura de caída libre  
 Altezza di caduta libera  
 Vrije valhoogte  
 Fri fallhöjd  
 Fri faldhøjde  
 Высота свободного падения  
 Vapa putoamiskorkeus



Please note: The safety zone shown on this drawing is in accordance with ASTM 1487/CSA Z614. There may be some locations where a larger safety zone is required. If in doubt, please contact your play consultant.

Achtung: Der angegebene Sicherheitsabstand entspricht ASTM 1487/CSA Z614. Bestimmte Länder schreiben größere Sicherheitsabstände vor. Bitte wenden Sie sich in Zweifelsfällen an Ihren Berater.

Attention : l'espace d'évolution montré est conforme à ASTM 1487/CSA Z614. Dans certains pays, un espace d'évolution plus grand peut être exigé. Prière de contacter notre conseiller en cas de doute.

Observe: La zona de seguridad demostrada en este dibujo cumple con ASTM 1487/CSA Z614. En algunos sitios puede ser necesaria una zona de seguridad más grande. En caso de tener alguna duda, por favor póngase en contacto con nuestro consultor.

Attenzione: la distanza di sicurezza specificata è conforme ai requisiti ASTM 1487/CSA Z614. In alcuni paesi, le norme locali possono richiedere distanze di sicurezza maggiori. In caso di dubbi, contattare il nostro consulente.

N.B.: het getoonde veiligheidsgebied is in overeenstemming met ASTM 1487/CSA Z614. In sommige landen kan een groter veiligheidsgebied vereist zijn. In geval van twijfel onze adviseur raadplegen.

Obs: Det markerade säkerhetsområdet följer ASTM 1487/CSA Z614. I vissa länder kan det finnas krav på större säkerhetsområde. Kontakta vänligen vår konsulent om du är osäker.

Obs.: Det viste sikkerhedsareal er i overensstemmelse med ASTM 1487/CSA Z614. I nogle lande kan der være krav om større sikkerhedsareal. Kontakt venligst vores konsulent ved tvivlsspørgsmål.

Внимание: Зона безопасности указана в соответствии с ASTM 1487/CSA Z614. Возможны случаи, когда требуется увеличение зоны безопасности. В затруднительных случаях обращайтесь к Вашему консультанту.

Huom: Tämän piirustuksen turva-alue on ASTM 1487/CSA Z614-normin mukainen. Joissain sijoituspaikoissa saatetaan edellyttää suurempaa turva-aluetta. Jos olet epävarma, otathan yhteyttä KOMPANIIN.

Documento firmado digitalmente. Para verificar la validez de la firma acceda a <https://www.zaragoza.es/verifica>

Ayuntamiento de Zaragoza - <http://www.zaragoza.es>



MTE5LzixODQ6NDkvDE\$

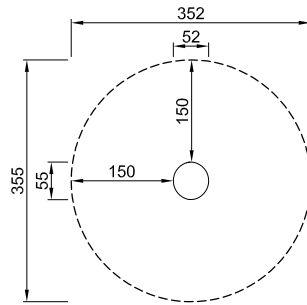
VLE4000243017 20110301 MarSky

NOMBRE DOC.	Ficha técnica	PÁGINA 180 / 206	
FIRMADO POR	CARGO FIRMANTE	FECHA FIRMA	ID. FIRMA
PILAR MARIN LAFUENTE	Ei/La Técnico/a	21/10/2020	7019631

Safety zone in accordance with AS4685



ELE400024BL  
 ELE400024GR  
 ELE400024RE  
 ELE400024E  
 ELE400024F  
 1:100



ELE400024BL  
 \*60cm  
 \*\*60cm  
 \*\*\*9.8m<sup>2</sup>

All measurements are in cm

\*Free height of fall

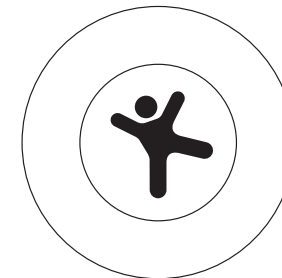
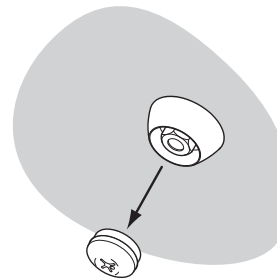
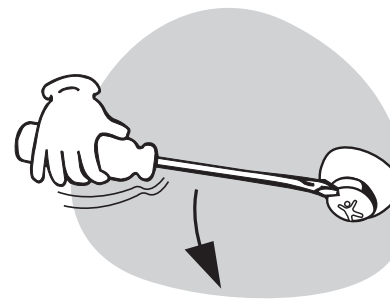
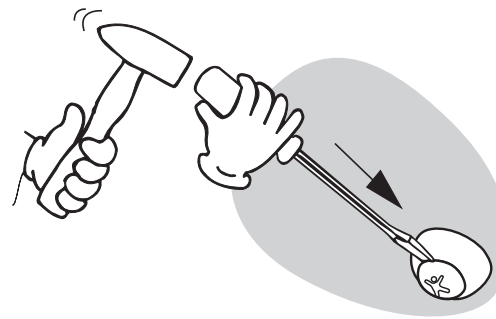
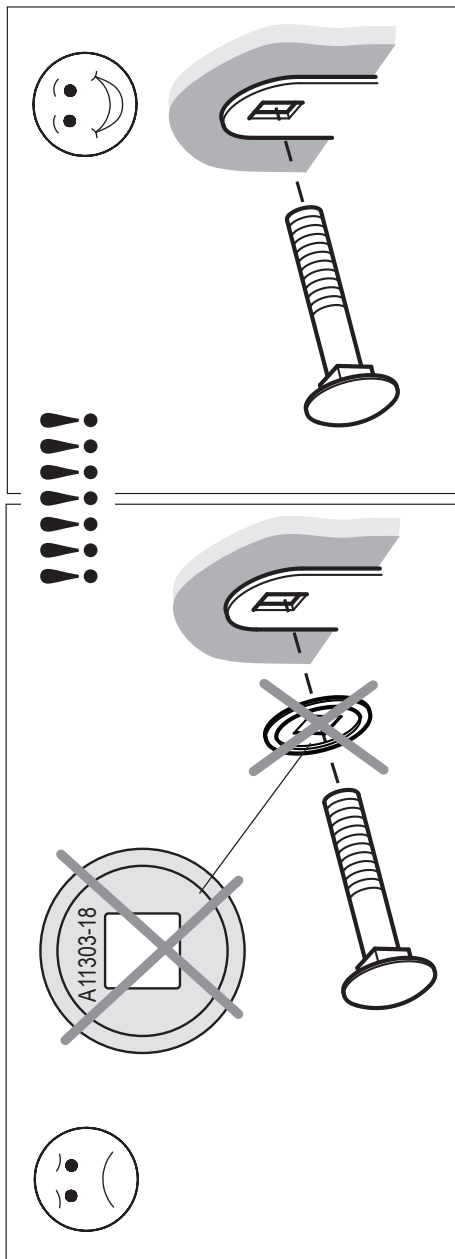
Please note: The safety zone shown on this drawing is in accordance with AS4685. There may be some locations where a larger safety zone is required. If in doubt, please contact your play consultant.

Documento firmado digitalmente. Para verificar la validez de la firma acceda a <https://www.zaragoza.es/verifica>  
 Ayuntamiento de Zaragoza - <http://www.zaragoza.es>



VLE4000243017 20110301 MarSky

NOMBRE DOC.	Ficha técnica		PÁGINA 181 / 206
FIRMADO POR	CARGO FIRMANTE	FECHA FIRMA	ID. FIRMA
PILAR MARIN LAFUENTE	EI/La Técnico/a	21/10/2020	7019631



Do-Nut vejledning  
 Do-Nut - Anleitung  
 Do-Nut instructions  
 Instrucciones del Do-Nut  
 Instructions Do-Nut  
 Istruzioni per Do-Nut  
 Do-Nut handleiding  
 Do-Nut anvisningar  
 Do-Nut asennusohjeet  
 Do-Nut инструкция

**KOMPAN**<sup>®</sup>  
Playful Living

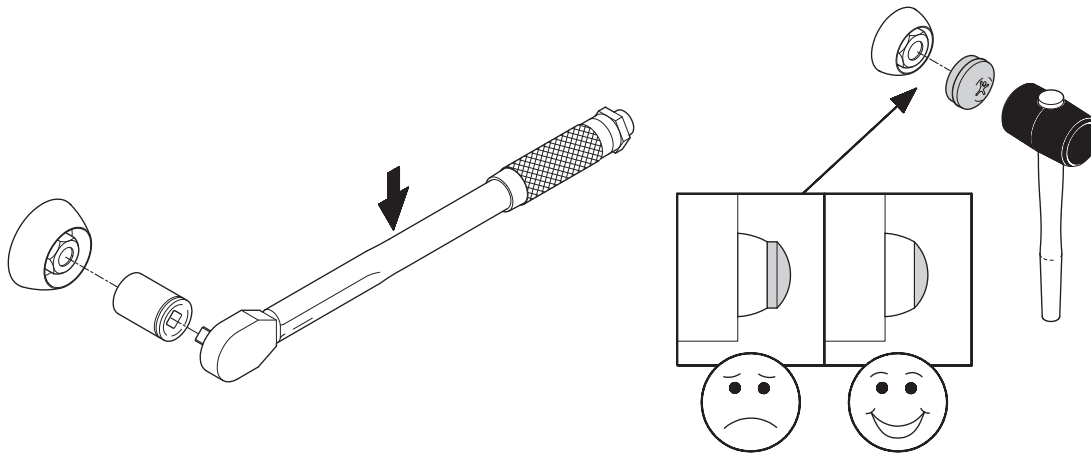
V00001 140306 MarSky / RikBon

NOMBRE DOC.	Ficha técnica		PÁGINA 182 / 206
FIRMADO POR	CARGO FIRMANTE	FECHA FIRMA	ID. FIRMA
PILAR MARIN LAFUENTE	Ei/La Técnico/a	21/10/2020	7019631

Documento firmado digitalmente. Para verificar la validez de la firma acceda a <https://www.zaragoza.es/verifica>  
Ayuntamiento de Zaragoza - <http://www.zaragoza.es>



MTE5LzixODQ6NDkVDE\$



**EN**  
**Important!** Do not put DO-NUT caps on the DO-NUTs until the KOMPAN Product is completely assembled and all bolts are tightened.

**DE**  
**Achtung!** DO-NUT-Kappen erst anbringen, wenn die ganze Anlage aufgestellt und sämtliche Bolzen angezogen sind.

**FR**  
**Important !** Ne mettez les capsules DO-NUT qu'une fois la combinaison entièrement montée et lorsque tous les boulons auront été solidement vissés

**ES**  
**¡Importante!** No coloque las tapaderas DO-NUT hasta juntar toda la combinación y fijar todos los pernos.

**IT**  
**Importante!** Non applicate i cappucci DO-NUT prima di aver montato tutto il Peschereccio ed aver stretto bene tutti i bulloni.

**NL**  
**Belangrijk!** Zet de DO-NUT kappen niet op hun plaats voordat de hele combinatie in elkaar zit en alle bouten gespannen zijn.

**SV**  
**Viktigt!** Vänta med att slå på DO-NUT-hattarna tills hela anläggningen är monterad och alla skruvar åtdragna.

**DA**  
**Vigtigt!** Vent med at slå DO-NUT-hætterne på, til hele anlægget er samlet og alle bolte er fastspændt.

**FI**  
**TÄRKEÄÄ!** Älä asenna DO-NUT pultinsuojien hattuosia pultinsuojiiin, ennen kuin väline on kokonaan asennettu ja kaikki pultit on kiristetty.

**RU**  
**Внимание!** Не забивайте DO-NUTs (заглушки) до окончания сборки и затягивания всех болтов.

Documento firmado digitalmente. Para verificar la validez de la firma acceda a <https://www.zaragoza.es/verifica>

Ayuntamiento de Zaragoza - <http://www.zaragoza.es>



MTE5LzlxODQ6NDkxVDE\$

V00001 140306 MarSky

NOMBRE DOC.	Ficha técnica		PÁGINA 183 / 206
FIRMADO POR	CARGO FIRMANTE	FECHA FIRMA	ID. FIRMA
PILAR MARIN LAFUENTE	EI/La Técnico/a	21/10/2020	7019631

For USA / Canada only:

## Installation Instruction for Warning Labels

**NOTE:** IF YOUR PLAYGROUND REQUIRES COMPLIANCE TO THE U.S. STANDARD ASTM 1487, INSTALLATION OF THE WARNING LABEL IS MANDATORY.

Install the Label on your play structure such that it is visible from a distance of 8 feet and apparent to anyone approaching the structure. Select a smooth surface. The surface must be clean and dry to insure reliable adhesion.

If a label becomes unreadable for any reason, contact us to receive a new one free of charge.

KOMPAN, Inc.  
930 Broadway  
Tacoma, WA 98501  
Tel: (800)426-9788 Fax: (360)943-6254

Uniquement destiné aux Etats-Unis et au Canada:

## Instructions de pose des étiquettes d'avertissement

**NOTE:** SI VOTRE AIRE DE JEUX DOIT ETRE EN CONFORMITE AVEC LA NORME AMERICAINE ASTM1487, L'INSTALLATION DE L'ETIQUETTE D'AVERTISSEMENT EST OBLIGATOIRE.

Placez l' étiquette sur l' équipement de jeux de manière à ce qu'elle soit visible à partir d'une distance de 8 pieds et apparente à quiconque s'approche de l'équipement. La surface doit être propre et sèche afin d'assurer une bonne adhésion.

Si pour une raison quelconque une étiquette devient illisible, prière de nous contacter afin de recevoir une nouvelle étiquette gratuitement.

KOMPAN, Inc.  
930 Broadway  
Tacoma, WA 98501  
Tél: (800)426-9788 Fax: (360)943-6254

Documento firmado digitalmente. Para verificar la validez de la firma acceda a <https://www.zaragoza.es/verifica>  
Ayuntamiento de Zaragoza - <http://www.zaragoza.es>



V00027 20060918 RikBon

NOMBRE DOC.	Ficha técnica	PÁGINA 184 / 206	
FIRMADO POR	CARGO FIRMANTE	FECHA FIRMA	ID. FIRMA
PILAR MARIN LAFUENTE	El/La Técnico/a	21/10/2020	7019631



Sólo para EE.UU. / Canadá:

## Instrucciones de colocación de las etiquetas de advertencia

**NOTA: SI SU ZONA DE RECREO TIENE QUE CUMPLIR LA NORMA ASTM1487 ESTADOUNIDENSE, ENTONCES ES OBLIGATORIO COLOCAR LA ETIQUETA DE ADVERTENCIA.**

Coloque la etiqueta en la estructura de juego de modo que sea visible a 8 pies (unos 2,5 m) de distancia y que sea apreciable para cualquiera que se acerque a la estructura. Elija una superficie lisa. La superficie debe estar limpia y seca para garantizar que se pegan bien.

Si por cualquier motivo una etiqueta ya no fuera legible, contacte con nosotros y le enviaremos una nueva gratis.

KOMPAN, Inc.  
930 Broadway  
Tacoma, WA 98501  
Tel.: (800)426-9788 Fax: (360)943-6254

V00027 20060918 RikBon

Documento firmado digitalmente. Para verificar la validez de la firma acceda a <https://www.zaragoza.es/verifica>  
Ayuntamiento de Zaragoza - <http://www.zaragoza.es>



MTE5LzlxODQ6NDkxVDE\$

NOMBRE DOC.	Ficha técnica	PÁGINA 185 / 206	
FIRMADO POR	CARGO FIRMANTE	FECHA FIRMA	ID. FIRMA
PILAR MARIN LAFUENTE	EI/La Técnico/a	21/10/2020	7019631

## For USA / Canada only:

### Age appropriateness Label

To comply with the canadian standard for Playspaces and Equipment CAN/CSA Z614-03 it is required to install a label indicating the age group for which the product has been designed.

The label must be installed on your structure in a visible and readable space. The surface must be clean and dry to insure reliable adhesion.

In USA the use of label is voluntary.

## Uniquement destiné aux Etats-Unis et au Canada:

### Etiquette mentionnant l'âge approprié

Afin de respecter la norme canadienne en matière d'espaces et d'équipements de jeux CAN/CSA Z614-03, il est nécessaire d'installer une étiquette indiquant la catégorie d'âge pour laquelle le produit a été conçu.

L'étiquette doit être installée sur votre équipement à un endroit visible et lisible. La surface doit être propre et sèche afin d'assurer une bonne adhésion.

Aux Etats-Unis, l'utilisation de cette étiquette est facultative.

V00027 20040401 RikBon

Documento firmado digitalmente. Para verificar la validez de la firma acceda a <https://www.zaragoza.es/verifica>  
Ayuntamiento de Zaragoza - <http://www.zaragoza.es>



MTE5LzixODQ6NDkxVDE\$

NOMBRE DOC.	Ficha técnica	PÁGINA 186 / 206	
FIRMADO POR	CARGO FIRMANTE	FECHA FIRMA	ID. FIRMA
PILAR MARIN LAFUENTE	El/La Técnico/a	21/10/2020	7019631

## Sólo para EE.UU. / Canadá:

### Etiqueta con las edades idóneas

Para cumplir con la norma canadiense sobre Equipos y Espacios de juego CAN/CSA Z614-03, hay que colocar una etiqueta que indique el grupo de edad para el que está diseñado el producto.

La etiqueta debe colocarse en la estructura en un sitio visible y legible. La superficie debe estar limpia y seca para garantizar que se pegan bien.

En EE.UU el uso de esta etiqueta es voluntario.

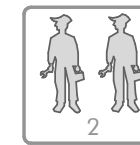
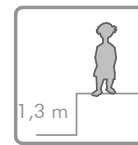
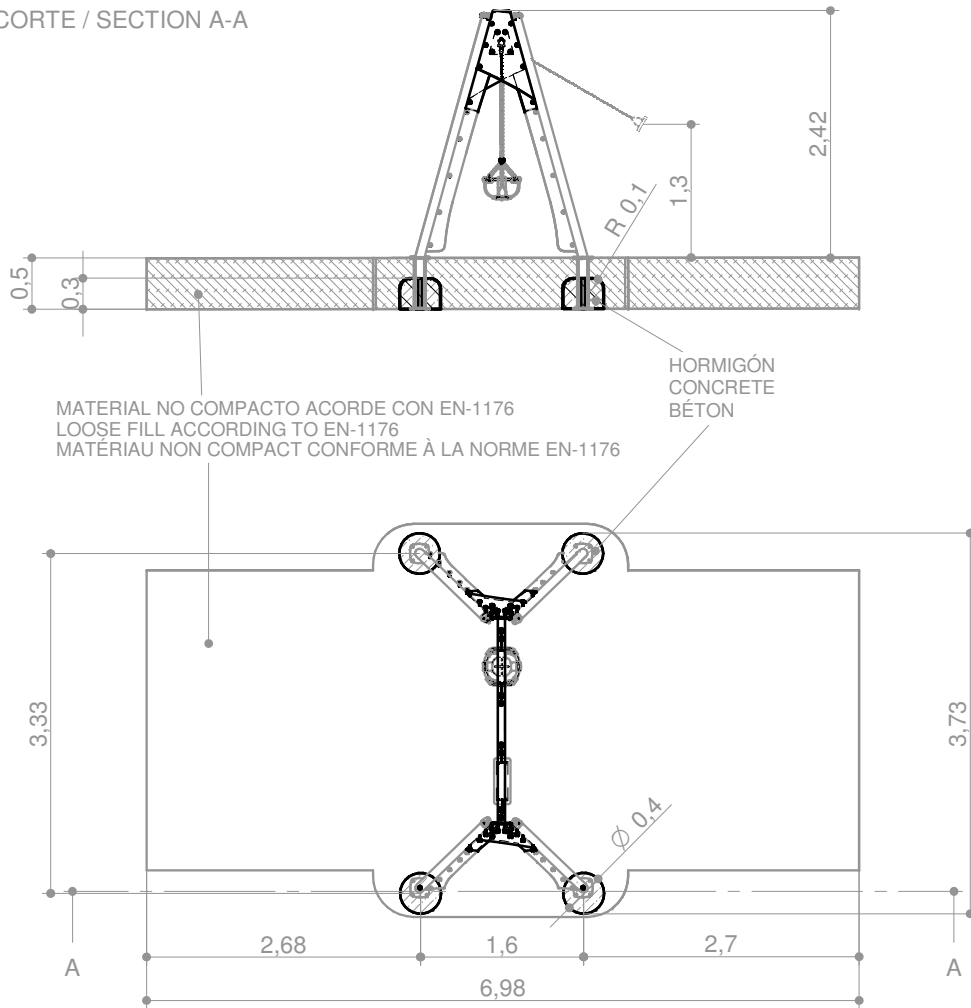
V00027 20040401 RikBon

Documento firmado digitalmente. Para verificar la validez de la firma acceda a <https://www.zaragoza.es/verifica>  
Ayuntamiento de Zaragoza - <http://www.zaragoza.es>



NOMBRE DOC.	Ficha técnica		PÁGINA 187 / 206
FIRMADO POR	CARGO FIRMANTE	FECHA FIRMA	ID. FIRMA
PILAR MARIN LAFUENTE	El/La Técnico/a	21/10/2020	7019631

CORTE / SECTION A-A



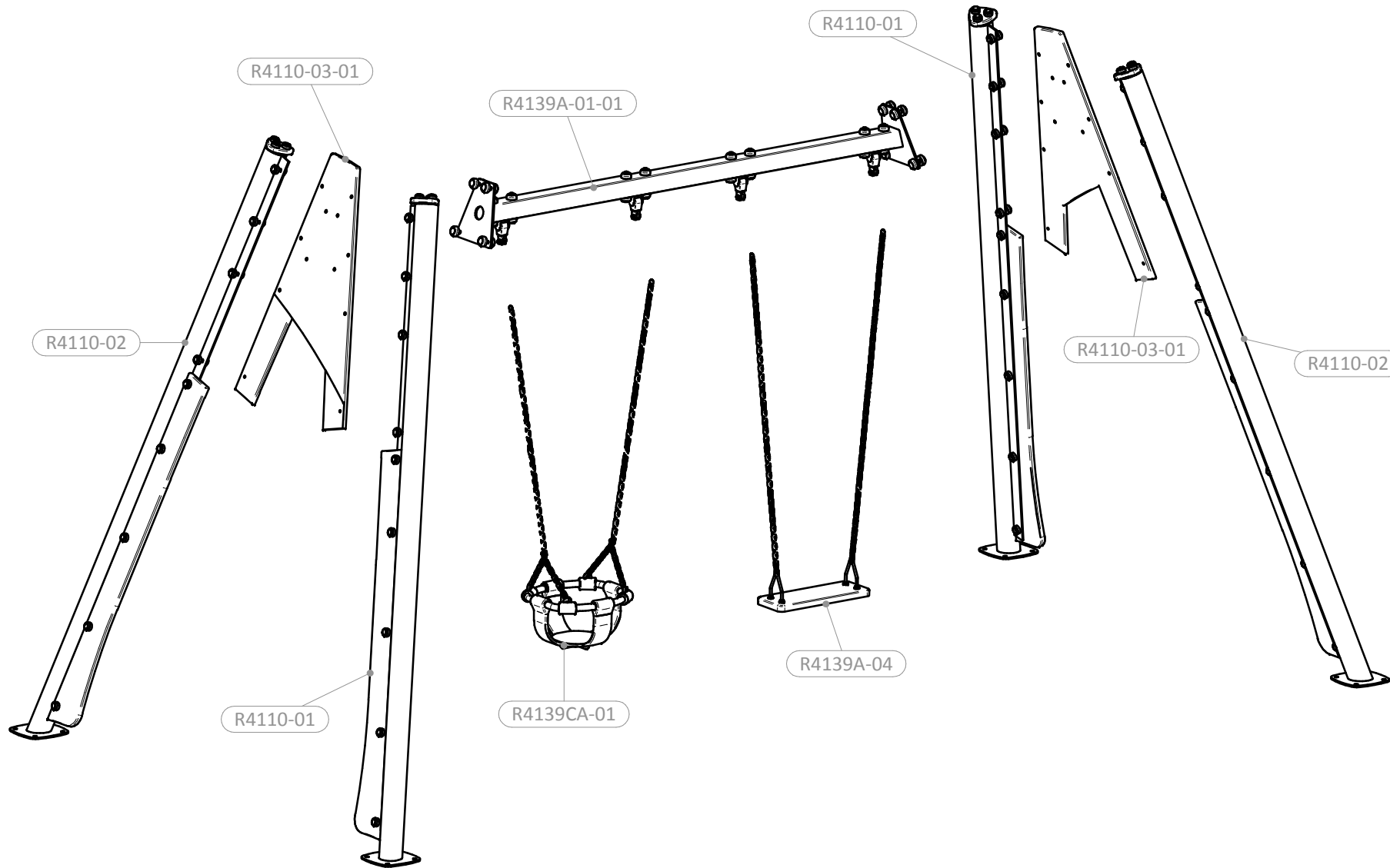
Documento firmado digitalmente. Para verificar la validez de la firma acceda a <https://www.zaragoza.es/verifica>

Ayuntamiento de Zaragoza - <http://www.zaragoza.es>



MTE5LZIXODQ6NDKVVDE\$

NOMBRE DOC.		Ficha técnica		PÁGINA 188 / 206
FIRMADO POR		CARGO FIRMANTE		ID. FIRMA
PILAR MARIN LAFUENTE		El/La Técnico/a		7019631
		FECHA FIRMA		
		21/10/2020		



Documento firmado digitalmente. Para verificar la validez de la firma acceda a <https://www.zaragoza.es/verifica>  
Ayuntamiento de Zaragoza - <http://www.zaragoza.es>



MTE5LZIXODQ6NDKVVDE\$

NOMBRE DOC.	Ficha técnica			PÁGINA 189 / 206
FIRMADO POR	CARGO FIRMANTE	FECHA FIRMA	ID. FIRMA	
PILAR MARIN LAFUENTE	Ei/La Técnico/a	21/10/2020	7019631	

## ES INSTALACIÓN:

1. Excavar agujeros según plano de cimentación (hoja 1 de este documento).
2. Ensamblar atendiendo a la posición de los componentes en la vista explosionada (hoja 2 de este documento).
3. Colocar el equipo en su ubicación final.
4. Rellenar el agujero según indica el plano de cimentación con hormigón para hacer zapata. Esperar unas 4 horas aproximadamente a que el hormigón comience a fraguar terminar de rellenar con un material no compacto.
5. Colgar los asientos en los giradores.

### OBSERVACIONES:

Leer y seguir las instrucciones de instalación, inspección y mantenimiento INS-GENERALES.

La tornillería necesaria se suministra en una caja o provisionalmente colocada en una de las dos piezas a unir. Evitar cuando sea posible colocar el juego paralelo a la trayectoria del sol, es decir, a la línea este-oeste.

En caso de no completar la instalación señalar el equipo e imposibilitar su utilización.

## GB INSTALLATION:

1. Dig foundation holes according to foundation drawing (page 1 of this document).
2. Assemble according to its components position indicated in each exploded view (page 2 of this document).
3. Place the equipment in the final position.
4. Fill the holes with concrete according to foundation drawing. Let concrete dry an fill with loose material up to surface level.
5. Screw seat chains to fittings.

### NOTES:

Read the document "GENERAL INSTRUCTIONS".

Hardware parts are supplied in a box or fixed in one of the components to assemble.

Avoid to install the equipment aligned with the sun path.

Seal off the installation area until the equipment is ready to use.

## FR INSTALLATION:

1. Creusez le trou conformément le schéma de fondation (page 1 du présent document)
2. Assemblez selon la position des différents éléments indiquée sur le vue éclatée (page 2 du présent document).
3. Mettez l'équipe à son emplacement final.
4. Remplissez le trou de béton pour faire la dalle, selon indique le schéma de fondation. Lorsque le béton commencera à durcir, environ 4 heures, recouvrez à l'aide de d'un matériau non compact.
5. Suspendez les chaînes des crochets de balançoire.

### REMARQUE:

Lisez et suivez les instructions d'installation, d'inspection et d'entretien INS-GENERALES.

La visserie nécessaire sera fournie dans une boîte ou placé provisoirement dans l'une des deux pièces à assembler.

Evitez, si possible, de placer le jeu parallèle à la course du soleil, c'est à dire à la ligne d'orientation est-ouest.

Au cas où vous ne complétez pas l'installation, signalez le jeu de manière à empêcher son utilisation.



NOMBRE DOC.	Ficha técnica			PÁGINA 190 / 206
FIRMADO POR	CARGO FIRMANTE	FECHA FIRMA	ID. FIRMA	
PILAR MARIN LAFUENTE	El/La Técnico/a	21/10/2020	7019631	

## INSPECCION Y MANTENIMIENTO:

Las articulaciones de este equipo no requieren ser engrasadas.

El mantenimiento aquí descrito es de tipo preventivo.

En caso necesario, el propietario u operador de mantenimiento deberá realizar también el mantenimiento correctivo.

Las frecuencias indicadas son mínimas, deberán aumentarse según la intensidad uso y condiciones de la zona, como por ejemplo colegios y ambientes costeros.

### SEMANAL:

Inspección ocular general. Vandalismo, funcionalidad, limpieza, integridad estructural, cimientos al descubierto, falta de componentes (Existe disponibilidad de repuestos).

### MENSUAL:

Todo lo anterior más: Estabilidad de los equipos, posibles desgastes, estado de los empotramientos.

Comprobar el desgaste de las cadenas y sus enganches, ejes de giro y piezas móviles en general. Sustituir si es necesario.

### ANUAL:

Todo lo anterior más: Seguridad del equipo, estado de putrefacción o corrosión de piezas, superficies, estado de las reparaciones.

## INSPECTION AND MAINTENANCE:

The joints of this equipment do not need to be lubricated.

The maintenance here described is preventive.

The owner or maintenance operator will have to carry out any necessary and additional corrective maintenance.

The frequency stated above is a minimum and may be increased according to intensity of use and the conditions of the area, such as schools and coastal environments.

### WEEKLY:

Visually inspect and check: Vandalism damages, equipment's operation, dirtiness, structure integrity, uncovered foundations, missing components (Spare parts are available)

### MONTHLY:

Weekly task plus check: Stability, parts wearing out, foundation solidity.

Check the wear of chains, joints, turning shafts and all moving parts. Replace if necessary.

### YEARLY:

Monthly task plus check: equipment's security, rotting and corrosion of parts, playing surfaces, repairs' condition.

## PLAN D' ENTRETIEN:

Il n'est pas nécessaire de lubrifier les articulations de cet équipement.

Cet entretien est préventif; en cas nécessaire le propriétaire ou l'opérateur d'entretien doit aussi faire l'entretien correctif.

Les fréquences indiquées sont minimums et devront être augmentées selon l'intensité d'utilisation et les conditions de l'emplacement : écoles et zones côtières par exemple.

### CHAQUE SEMAINE:

Vérifier visuellement l'état général. Le fonctionnement, le vandalisme, la propreté, l'intégrité structurale, les fondations à découvert et la manque de pièces (Disponibilité de pièces détachées).

### CHAQUE MOIS:

Vérification précédente et en plus: La stabilité des équipes, l'usure et l'état des encastremets.

Vérifier l'usure des chaînes et de leurs crochets, des axes de rotation et des parties mobiles en général et les remplacer si nécessaire.

### CHAQUE ANNÉE:

Vérification précédente et en plus: La sécurité de l'équipe, la putréfaction ou la corrosion des pièces, les surfaces et l'état de réparations.

Documento firmado digitalmente. Para verificar la validez de la firma acceda a <https://www.zaragoza.es/verifica>  
Ayuntamiento de Zaragoza - <http://www.zaragoza.es>



MTE5LZXODQ6NDkvDE\$

NOMBRE DOC.	Ficha técnica			PÁGINA 191 / 206
FIRMADO POR	CARGO FIRMANTE	FECHA FIRMA	ID. FIRMA	
PILAR MARIN LAFUENTE	El/La Técnico/a	21/10/2020	7019631	

Documento firmado digitalmente. Para verificar la validez de la firma acceda a <https://www.zaragoza.es/verifica>  
Ayuntamiento de Zaragoza - <http://www.zaragoza.es>



MTE5LzixODQ5NDkxVDE\$

NOMBRE DOC.	Ficha técnica		PÁGINA 192 / 206
FIRMADO POR	CARGO FIRMANTE	FECHA FIRMA	ID. FIRMA
PILAR MARIN LAFUENTE	El/La Técnico/a	21/10/2020	7019631



**ANEXO 5: ESTUDIO BÁSICO DE SEGURIDAD Y SALUD**

**1.- ANTECEDENTES Y DATOS GENERALES.**

**1.1.- OBJETO Y AUTOR DEL ESTUDIO BASICO DE SEGURIDAD Y SALUD.**

El presente Estudio Básico de Seguridad y Salud está redactado para dar cumplimiento al Real Decreto 1627/1997, de 24 de Octubre, por el que se establecen disposiciones mínimas de seguridad y salud en las obras de construcción, en el marco de la Ley 31/1995 de 8 de noviembre, de Prevención de Riesgos Laborales, y en sus modificaciones dispuestas en la Ley 54/2003, de 12 de Diciembre, de reforma del marco normativo de la prevención de riesgos laborales.

Su autor es PILAR MARÍN LAFUENTE, y su elaboración ha sido encargada por el Excmo. Ayuntamiento de Zaragoza.

De acuerdo con el artículo 3 del R.D. 1627/1997, si en la obra interviene más de una empresa, o una empresa y trabajadores autónomos, o más de un trabajador autónomo, el Promotor deberá designar un Coordinador en materia de Seguridad y Salud durante la ejecución de la obra. Esta designación deberá ser objeto de un contrato expreso.

De acuerdo con el artículo 7 del citado R.D., el objeto del Estudio Básico de Seguridad y Salud es servir de base para que el contratista elabore el correspondiente Plan de Seguridad y Salud en el Trabajo, en el que se analizarán, estudiarán, desarrollarán y complementarán las previsiones contenidas en este documento, en función de su propio sistema de ejecución de la obra.

**1.2.- PROYECTO AL QUE SE REFIERE.**

El presente Estudio Básico de Seguridad y Salud se refiere a la memoria valorada cuyos datos generales son:

<b>PROYECTO DE REFERENCIA</b>	
Proyecto de Ejecución de	REMODELACIÓN DE ÁREA INFANTIL EN CALLE LOS OLIVOS
Autor de la memoria valorada	D <sup>a</sup> Pilar Marín Lafuente (Arquitecto Técnico)
Titularidad del encargo	Excmo. Ayuntamiento de Zaragoza
Emplazamiento	Calle Los Olivos
Presupuesto de Ejecución Material	16.731,85 €
Plazo de ejecución previsto	4 semanas
Numero máximo de operarios	CINCO
OBSERVACIONES:	

**1.3.- DESCRIPCIÓN DEL EMPLAZAMIENTO Y LA OBRA.**

En la tabla siguiente se indican las principales características y condicionantes del emplazamiento donde se realizará la obra:

<b>DATOS DEL EMPLAZAMIENTO</b>	
Accesos a la obra	Por calle Los Olivos
Topografía del terreno	LLANA
Edificaciones colindantes	NINGUNA
Suministro de energía eléctrica	SI
Suministro de agua	SI
Sistema de saneamiento	SI
Servidumbres y condicionantes	LAS INSTALACIONES Y REGISTROS EXISTENTES
OBSERVACIONES:	

En la tabla siguiente se indican las características generales de la obra a que se refiere el presente Estudio Básico de Seguridad y Salud, y se describen brevemente las fases de que consta:

NOMBRE DOC.	Ficha técnica	PÁGINA 193 / 206	
FIRMADO POR	CARGO FIRMANTE	FECHA FIRMA	ID. FIRMA
PILAR MARIN LAFUENTE	El/La Técnico/a	21/10/2020	7019631



<b>DESCRIPCIÓN DE LA OBRA Y SUS FASES</b>	
Desmontajes y Demoliciones	Desmontaje de juegos existentes y demolición de la cimentación de los mismos
Movimiento de tierras	Excavación en vaciado (hasta 35 cm de profundidad) Colocación de arena de sílice como pavimento amortiguador
Cimentación y estructuras	Ejecución de bordillo de hormigón in-situ
Instalación elementos	Instalación de elementos de juego, vallado, cartel etc.
OBSERVACIONES:	

#### 1.4.- ASISTENCIA SANITARIA.

De acuerdo con el apartado A 3 del Anexo VI del R.D. 486/97, la obra dispondrá del material de primeros auxilios que se indica en la tabla siguiente, en la que se incluye además la identificación y las distancias a los centros de asistencia sanitaria más cercanos:

<b>PRIMEROS AUXILIOS Y ASISTENCIA SANITARIA</b>		
NIVEL DE ASISTENCIA	NOMBRE Y UBICACIÓN	DISTANCIA APROX. (km)
Primeros auxilios	BOTIQUÍN PORTATIL	En la obra
Asistencia Primaria (Urgencias)	Centro de Salud Miralbueno	1,2 Km.
Asistencia Especializada (Hospital)	Hospital Clínico Universitario Lozano Blesa	5,5 km
OBSERVACIONES:		

#### 1.5.- MAQUINARIA DE OBRA.

La maquinaria que se prevé emplear en la ejecución de la obra se indica en la relación (no exhaustiva) de tabla adjunta:

<b>MAQUINARIA PREVISTA</b>			
X	Maquinaria para movimiento de tierras (Excavadora, Pala cargadora, camión, dumper, maquinaria compactación etc)	X	Vehículos para transporte de personal
X	Grupo electrógeno	X	Camiones
X	Maquinaria para movimiento de tierras	X	Hormigonera
X	Sierra circular	X	Maquinaria para trabajar el Hormigón
OBSERVACIONES:			

#### 1.6.- MEDIOS AUXILIARES.

En esta obra no se prevé la utilización de ningún medio auxiliar.

#### 1.7.- UNIDADES CONSTRUCTIVAS QUE COMPONEN LA OBRA.

- Desmontaje de elementos de juego existentes y demolición de cimentaciones, incluido el transporte y la gestión de residuos.
- Excavación en vaciado y transporte de tierras a vertedero autorizado.
- Ejecución de bordillo de hormigón in-situ
- Instalación de pavimento amortiguador de arena de sílice (no compactable)
- Instalación de elementos de juego, vallado perimetral y cartel.
- Certificación del área infantil.

Documento firmado digitalmente. Para verificar la validez de la firma acceda a <https://www.zaragoza.es/verifica>  
Ayuntamiento de Zaragoza - <http://www.zaragoza.es>



MTE5LZXODQ6NDKvDE\$

NOMBRE DOC.	Ficha técnica		PÁGINA 194 / 206
FIRMADO POR	CARGO FIRMANTE	FECHA FIRMA	ID. FIRMA
PILAR MARIN LAFUENTE	El/La Técnico/a	21/10/2020	7019631

## 2.- RIESGOS LABORALES EVITABLES COMPLETAMENTE.

La tabla siguiente contiene la relación de los riesgos laborales que pudiendo presentarse en la obra, van a ser totalmente evitados mediante la adopción de las medidas técnicas que también se incluyen:

RIESGOS EVITABLES	MEDIDAS TÉCNICAS ADOPTADAS
Derivados de la rotura de instalaciones existentes	Neutralización de las instalaciones existentes
Presencia de líneas eléctricas aéreas o subterráneas.	Corte del fluido, puesta a tierra y cortocircuito de los cables
Prever instalaciones de farolas próximas	
OBSERVACIONES:	

## 3.- RIESGOS LABORALES NO ELIMINABLES COMPLETAMENTE.

Este apartado contiene la identificación de los riesgos laborales que no pueden ser completamente eliminados, y las medidas preventivas y protecciones técnicas que deberán adoptarse para el control y la reducción de este tipo de riesgos. La primera tabla se refiere a aspectos generales que afectan a la totalidad de la obra, y las restantes a los aspectos específicos de cada una de las fases en las que ésta puede dividirse.

### TODA LA OBRA

RIESGOS		
X	Caídas de operarios al mismo nivel	
X	Caídas de operarios a distinto nivel	
X	Caídas de objetos sobre operarios	
X	Caídas de objetos sobre terceros	
X	Choques o golpes contra objetos	
X	Fuertes vientos	
X	Contactos eléctricos directos e indirectos	
X	Cuerpos extraños en los ojos	
X	Sobre esfuerzos	
MEDIDAS PREVENTIVAS Y PROTECCIONES COLECTIVAS		GRADO DE ADOPCION
X	Orden y limpieza de las vías de circulación de la obra	Permanente
X	Orden y limpieza de los lugares de trabajo	Permanente
X	Recubrimiento, o distancia de seguridad (1m) a líneas eléctricas	Permanente
X	Iluminación adecuada y suficiente (alumbrado de obra)	Permanente
X	No permanecer en el radio de acción de las máquinas	Permanente
X	Puesta a tierra en cuadros, masas y máquinas sin doble aislamiento	Permanente
X	Señalización de la obra (señales y carteles)	Permanente
X	Vallado del perímetro completo de la obra, resistente y de 2 de altura	Permanente
X	Extintor de polvo seco, de eficacia 21A - 113B	Permanente

Documento firmado digitalmente. Para verificar la validez de la firma acceda a <https://www.zaragoza.es/verifica>  
 Ayuntamiento de Zaragoza - <http://www.zaragoza.es>



NOMBRE DOC.	Ficha técnica		PÁGINA 195 / 206
FIRMADO POR	CARGO FIRMANTE	FECHA FIRMA	ID. FIRMA
PILAR MARIN LAFUENTE	EI/La Técnico/a	21/10/2020	7019631

X	Evacuación de escombros	Frecuente
<b>EQUIPOS DE PROTECCION INDIVIDUAL (ÉPIS)</b>		<b>EMPLEO</b>
X	Cascos de seguridad	Permanente
X	Calzado protector	Permanente
X	Ropa de trabajo	Permanente
X	Ropa impermeable o de protección	Con mal tiempo
X	Gafas de seguridad	Frecuente
X	Cinturones de protección del tronco	Ocasional
<b>MEDIDAS ALTERNATIVAS DE PREVENCION Y PROTECCION</b>		<b>GRADO DE EFICACIA</b>
<b>OBSERVACIONES:</b>		

**FASE: DESMONTAJES Y DEMOLICIONES**

<b>RIESGOS</b>		
X	Caídas de materiales transportados	
X	Atrapamientos y aplastamientos	
X	Atropellos, colisiones y vuelcos	
X	Ruidos	
X	Ambiente pulverígeno	
X	Electrocuciones	
<b>MEDIDAS PREVENTIVAS Y PROTECCIONES COLECTIVAS</b>		<b>GRADO DE ADOPCION</b>
X	Cabinas o pórticos de seguridad en máquinas	Permanente
X	Riegos con agua	Frecuente
X	Anulación de instalaciones antiguas	Definitivo
<b>EQUIPOS DE PROTECCION INDIVIDUAL (EPIS)</b>		<b>EMPLEO</b>
X	Botas de seguridad	Permanente
X	Guantes contra agresiones mecánicas	Frecuente
X	Gafas de seguridad	Frecuente
X	Mascarilla filtrante	Ocasional
X	Protectores auditivos	Ocasional
<b>MEDIDAS ALTERNATIVAS DE PREVENCION Y PROTECCION</b>		<b>GRADO DE EFICACIA</b>
<b>OBSERVACIONES:</b>		

Documento firmado digitalmente. Para verificar la validez de la firma acceda a <https://www.zaragoza.es/verifica>

Ayuntamiento de Zaragoza - <http://www.zaragoza.es>



MTE5LZXODQ5NDKvDE\$

NOMBRE DOC.	Ficha técnica	PÁGINA 196 / 206	
FIRMADO POR	CARGO FIRMANTE	FECHA FIRMA	ID. FIRMA
PILAR MARIN LAFUENTE	El/La Técnico/a	21/10/2020	7019631

**FASE: MOVIMIENTO DE TIERRAS**

<b>RIESGOS</b>		
X	Caídas de materiales transportados	
X	Atrapamientos y aplastamientos	
X	Atropellos, colisiones, vuelcos y falsas maniobras de máquinas	
X	Ruidos	
X	Vibraciones	
X	Ambiente pulvígeno	
X	Interferencia con instalaciones enterradas	
X	Electrocuciones	
X	Condiciones meteorológicas adversas	
<b>MEDIDAS PREVENTIVAS Y PROTECCIONES COLECTIVAS</b>	<b>GRADO DE ADOPCION</b>	
X	Observación y vigilancia del terreno	Diaria
X	Separación de tránsito de vehículos y operarios	Permanente
X	Cabinas o pórticos de seguridad en máquinas (Rops y Fops)	Permanente
X	No acopiar junto al borde de la excavación	Permanente
X	Acotar las zonas de acción de las máquinas	Permanente
X	Topes de retroceso para vertido y carga de vehículos	permanente
<b>EQUIPOS DE PROTECCION INDIVIDUAL (EPIS)</b>	<b>EMPLEO</b>	
X	Botas de seguridad	Permanente
X	Guantes de cuero	Ocasional
<b>MEDIDAS ALTERNATIVAS DE PREVENCION Y PROTECCION</b>	<b>GRADO DE EFICACIA</b>	
<b>OBSERVACIONES:</b>		

**FASE: CIMENTACIONES**

<b>RIESGOS</b>	
X	Caídas de materiales transportados
X	Atrapamientos y aplastamientos
X	Atropellos, colisiones y vuelcos
X	Lesiones y cortes en brazos y manos
X	Lesiones, pinchazos y cortes en pies
X	Dermatitis por contacto con hormigones y morteros
X	Ruidos

Documento firmado digitalmente. Para verificar la validez de la firma acceda a <https://www.zaragoza.es/verifica>  
 Ayuntamiento de Zaragoza - <http://www.zaragoza.es>



NOMBRE DOC.	Ficha técnica	PÁGINA 197 / 206	
FIRMADO POR	CARGO FIRMANTE	FECHA FIRMA	ID. FIRMA
PILAR MARIN LAFUENTE	El/La Técnico/a	21/10/2020	7019631

X	Vibraciones	
X	Ambiente pulvígeno	
X	Electrocuciones	
<b>MEDIDAS PREVENTIVAS Y PROTECCIONES COLECTIVAS</b>		<b>GRADO DE ADOPCION</b>
X	Separación de tránsito de vehículos y operarios	Ocasional
X	No acopiar junto al borde de la excavación	Permanente
X	Tableros o planchas rígidas en huecos horizontales	Permanente
<b>EQUIPOS DE PROTECCION INDIVIDUAL (EPIS)</b>		<b>EMPLEO</b>
X	Gafas de seguridad	Ocasional
X	Guantes de cuero o goma	Frecuente
X	Botas de seguridad	Permanente
<b>MEDIDAS ALTERNATIVAS DE PREVENCION Y PROTECCION</b>		<b>GRADO DE EFICACIA</b>
<b>OBSERVACIONES:</b>		

**FASE: ALBAÑILERÍA**

<b>RIESGOS</b>		
X	Caídas de materiales transportados, a nivel y a niveles inferiores	
X	Lesiones y cortes en manos	
X	Lesiones, pinchazos y cortes en pies	
X	Dermatitis por contacto con hormigones, morteros y otros materiales	
X	Golpes o cortes con herramientas	
X	Proyecciones de partículas al cortar materiales	
<b>MEDIDAS PREVENTIVAS Y PROTECCIONES COLECTIVAS</b>		<b>GRADO DE ADOPCION</b>
X	Tableros o planchas rígidas en huecos horizontales	Permanente
X	Evitar trabajos superpuestos	permanente
<b>EQUIPOS DE PROTECCION INDIVIDUAL (EPIS)</b>		<b>EMPLEO</b>
X	Gafas de seguridad	Frecuente
X	Guantes de cuero o goma	Frecuente
X	Botas de seguridad	Permanente
<b>MEDIDAS ALTERNATIVAS DE PREVENCION Y PROTECCION</b>		<b>GRADO DE EFICACIA</b>
<b>OBSERVACIONES:</b>		

Documento firmado digitalmente. Para verificar la validez de la firma acceda a <https://www.zaragoza.es/verifica>

Ayuntamiento de Zaragoza - <http://www.zaragoza.es>



MTE5LzixODQ5NDkxVDE\$

NOMBRE DOC.	Ficha técnica	PÁGINA 198 / 206	
FIRMADO POR	CARGO FIRMANTE	FECHA FIRMA	ID. FIRMA
PILAR MARIN LAFUENTE	El/La Técnico/a	21/10/2020	7019631

**FASE: INSTALACIÓN ELEMENTOS**

RIESGOS		
X	Caídas de materiales transportados	
X	Lesiones y cortes en manos	
X	Lesiones, pinchazos y cortes en pies	
X	Dermatitis por contacto con materiales	
X	Atrapamientos con o entre objetos o herramientas	
MEDIDAS PREVENTIVAS Y PROTECCIONES COLECTIVAS		GRADO DE ADOPCION
X	Tableros o planchas rígidas en huecos horizontales	permanente
X	Evitar trabajos superpuestos	Permanente
EQUIPOS DE PROTECCION INDIVIDUAL (EPIS)		EMPLEO
X	Gafas de seguridad	Ocasional
X	Guantes de cuero o goma	Frecuente
X	Botas de seguridad	Frecuente
MEDIDAS ALTERNATIVAS DE PREVENCION Y PROTECCION		GRADO DE EFICACIA
OBSERVACIONES:		

**4.- RIESGOS LABORALES ESPECIALES:**

En la obra a que se refiere este Estudio Básico de Seguridad y Salud no se prevé ningún trabajo, que siendo necesarios para el desarrollo de la obra definida en la memoria valorada de referencia, implican riesgos especiales para la seguridad y la salud de los trabajadores, y están por ello incluidos en el Anexo II del R.D. 1627/97.

**5.- NORMAS DE SEGURIDAD APLICABLES A LA OBRA.**

- Real Decreto 21611999, de 5 de Febrero, sobre disposiciones mínimas de seguridad y salud en el trabajo en el ámbito de las empresas de trabajo temporal.
- Real Decreto 78011998, de 30 de Abril, de modificación del reglamento de los servicios de prevención.
- Real Decreto 162711997, de 24 de Octubre, por el que se establecen disposiciones mínimas de seguridad y salud en las obras de construcción.
- Real Decreto LZI5|L997, de 18 de Julio, sobre disposiciones mínimas de seguridad y salud para la utilización por los trabajadores de los equipos de trabajo.
- Real Decreto 7731L997, de 30 de Mayo, sobre disposiciones mínimas de seguridad y salud relativas a la utilización por los trabajadores de equipos de protección individual.
- Real Decreto 66511997, de t2 de Mayo, sobre reglamento de protección de los trabajadores contra los riesgos relacionados con la exposición a agentes cancerígenos durante el trabajo.



NOMBRE DOC.	Ficha técnica		PÁGINA 199 / 206
FIRMADO POR	CARGO FIRMANTE	FECHA FIRMA	ID. FIRMA
PILAR MARIN LAFUENTE	El/La Técnico/a	21/10/2020	7019631

- Real Decreto 6641L997, de 12 de Mayo, sobre reglamento de protección de los trabajadores contra los riesgos relacionados con la exposición a agentes biológicos durante el trabajo.
- Real Decreto 4BB|L997, de 14 de Abril, sobre disposiciones mínimas de seguridad y salud relativas al trabajo con equipos que incluyen pantallas de visualización.
- Real Decreto 4871t997, de L4 de Abril, sobre disposiciones mínimas de seguridad y salud relativas a la manipulación manual de cargas que entrañe riesgos, en particular dorso-lumbares, para los trabajadores.
- Real Decreto 48611997, de L4 de Abril, sobre disposiciones mínimas de seguridad y salud en los lugares de trabajo.
- Real Decreto 4851L997, de 14 de Abril, sobre disposiciones mínimas en materia de señalización de seguridad en el trabajo
- Real Decreto 391L997, de 17 de Enero, sobre el reglamento de los servicios de prevención,
- Ley 31/1995, de B de Noviembre, de Prevención de Riesgos Laborales.
- Real Decreto I4071t992, de 20 de Noviembre, por el que se regulan las condiciones para la comercialización y libre circulación intracomunitaria de los equipos de protección individual.
- Real Decreto 88/1990, de 26 de Enero, sobre protección de los trabajadores mediante la prohibición de determinados agentes específicos o determinadas actividades.
- Real Decreto 1316/1989, de 27 de Octubre, sobre medidas de protección de los trabajadores frente a los riesgos derivados de su exposición al ruido.
- Real Decreto 149511986, de 26 de Mayo, por el que se aprueba el Reglamento de Seguridad en las máquinas.
- Orden de 9 de Abril de 1986, por la que se aprueba el Reglamento para la prevención y protección de la salud de los trabajadores por la presencia de plomo metálico y sus componentes iónicos en el centro de trabajo.
- Real Decreto de 28 de Julio de 1983, sobre regulación de la jornada de trabajo, jornadas especiales y descansos.
- Real Decreto Legislativo UL995, de 24 de Marzo, del Estatuto de los Trabajadores.
- Real Decreto 668/1980, de 8 de Febrero, sobre almacenamiento de productos químicos
- Decreto de 20 de Septiembre de L973, por el que se aprueba el Reglamento Electrotécnico para Baja Tensión.
- Orden de 9 de Mazo de L97L, por la que se aprueba la Ordenanza General de Seguridad e Higiene en el Trabajo.
- Orden de 28 de Agosto de 1970, por la que se aprueba la Ordenanza de Trabajo en la Construcción, Vidrio y Cerámica.
- Decreto de 29 de Noviembre de 1968, por el que se aprueba el Reglamento de líneas eléctricas aéreas de alta tensión.
- Orden Ministerial de 14 de Mazo de 1960, sobre normas para la señalización de obras en carretera.
- Orden de 20 de Mayo de 1952, por la que se aprueba el Reglamento de seguridad en el trabajo en la industria de la construcción.
- Código Penal Español.
- Convenio Colectivo Provincial en la construcción en la Provincia de Zaragoza.
- Normas Tecnológicas de la Edificación, del Ministerio de Fomento, aplicables en función de las unidades de obra o actividades correspondientes.

Documento firmado digitalmente. Para verificar la validez de la firma acceda a <https://www.zaragoza.es/verifica>

Ayuntamiento de Zaragoza - <http://www.zaragoza.es>



MTE5LZXODQ6NDKvDE\$

## **6.- OBLIGACIONES DEL CONTRATISTA Y DE LOS SUBCONTRATISTAS**

- La empresas contratista y los subcontratistas están obligados a:
- Elaborar el Plan de seguridad y salud de la obra, en el que se analizarán, estudiarán, desarrollarán y complementarán las previsiones contenidas en el presente Estudio Básico de seguridad y salud.
- Aplicar los principios de la acción preventiva durante la ejecución de la obra (evitar los riesgos,

NOMBRE DOC.	Ficha técnica		PÁGINA 200 / 206
FIRMADO POR	CARGO FIRMANTE	FECHA FIRMA	ID. FIRMA
PILAR MARIN LAFUENTE	El/La Técnico/a	21/10/2020	7019631



evaluar los riesgos, combatir los riesgos en origen, adaptar el trabajo a la persona, tener en cuenta la evolución de la técnica, sustituir lo peligroso por lo que entrañe poco peligro, planificar la prevención y adoptar medidas que antepongan la protección colectiva a la individual.

- Cumplir y hacer cumplir a su personal lo establecido en el Plan de Seguridad y Salud.
- Cumplir la normativa en materia de prevención de riesgos laborales, teniendo en cuenta las obligaciones sobre coordinación de actividades empresariales previstas en el artículo 24 de la Ley de prevención de riesgos laborales, así como cumplir las disposiciones mínimas establecidas en el anexo IV del Real Decreto L6271L997, durante la ejecución de la obra.
- Informar y proporcionar las instrucciones adecuadas a los trabajadores autónomos sobre las medidas que hayan de adoptarse en lo que se refiere a su seguridad y salud en la obra.
- Atender las indicaciones y cumplir las instrucciones del coordinador en materia de seguridad y salud durante la ejecución de la obra o, en su caso de la dirección facultativa.

## 7.- CONTROL DE LA SEGURIDAD EN OBRA.

### 7.1.- Coordinador de seguridad y salud durante la ejecución de la obra.

El coordinador de seguridad y salud durante la ejecución de la obra será el técnico competente integrado en la dirección facultativa designado por el Ayuntamiento de Zaragoza desarrollará las siguientes funciones:

- Coordinar la aplicación de los principios generales de prevención y de seguridad al tomar las decisiones técnicas y de organización con el fin de planificar los distintos trabajos o fases de trabajo que vayan a desarrollarse simultánea o sucesivamente, y al estimar la duración requerida por la ejecución de estos distintos trabajos o fases de trabajo.
- Coordinar las actividades de la obra para garantizar que los contratistas y, en su caso, los subcontratistas y los trabajadores autónomos apliquen de manera coherente y responsable los principios de la acción preventiva que se recogen en el artículo 15 de la Ley de Prevención de Riesgos Laborales durante la ejecución de la obra, y en particular, en las tareas o actividades a que se refiere el artículo 10 del Real Decreto L6271L997
- Informar el Plan de seguridad y salud elaborado por el contratista y en su caso las modificaciones introducidas en el mismo, y elevarle para su aprobación al Excmo. Ayuntamiento de Zaragoza.
- Organizar la Coordinación de actividades empresariales previstas en el artículo 24 de la Ley de Prevención de Riesgos Laborales.
- Coordinar las acciones y funciones de control de la aplicación correcta de los métodos de trabajo.
- Adoptar las medidas necesarias para que solo las personas autorizadas puedan acceder a la obra.
- Mantener en la obra el libro de incidencias entregado por la Administración con fines de control y seguimiento del Plan de seguridad y salud.
- Remitir, en el plazo de 24 horas, una copia de la hoja en que se haya efectuado una anotación a la Inspección de Trabajo y Seguridad Social de la provincia de Zaragoza.
- Remitir, en el plazo de 24 horas, una copia de la hoja en que se haya efectuado una anotación a la Inspección Municipal de las obras.

### 7.2- Vigilante de Seguridad.

La empresa contratista comunicará por escrito el nombre del vigilante de seguridad de la obra a la Inspección Municipal, antes del inicio de las obras.

Se nombrará vigilante de seguridad de acuerdo con los Artículos 17I de la Ordenanza laboral de Construcción, Vidrio y Cerámica, referido al L67 de la citada Ordenanza y al Artículo 9 de la Ordenanza General de Seguridad del Trabajo.

La empresa constructora asignará al vigilante de seguridad las funciones recogidas en el Artículo 9 antes



NOMBRE DOC.	Ficha técnica		PÁGINA 201 / 206
FIRMADO POR	CARGO FIRMANTE	FECHA FIRMA	ID. FIRMA
PILAR MARIN LAFUENTE	El/La Técnico/a	21/10/2020	7019631

citado y de entre las cuales extractamos las siguientes:

- Promover el interés y cooperación de los trabajadores en orden a la Seguridad y Salud.
- Comunicar por conducto jerárquico o, en su caso directamente al empresario, las situaciones de peligro que puedan producirse en cualesquiera puestos de trabajo, proponiendo las medidas que a su juicio deban adoptarse.
- Examinar las condiciones relativas al orden, limpieza, ambiente, instalaciones y máquinas con referencia a la detección de riesgos profesionales.
- Prestar los primeros auxilios a los accidentados y proveer cuando fuera necesario para que reciban la inmediata asistencia sanitaria que el estado o situación de los mismos pudiera requerir.
- Controlar la puesta en obra de las normas de seguridad.
- Dirigir la puesta en obra de las unidades de seguridad.
- Efectuar las mediciones de obra ejecutada con referencia al capítulo de seguridad
- Dirigir las cuadrillas de seguridad.
- Controlar las existencias y acopios del material de seguridad.
- Revisar la obra diariamente cumplimentando el "listado de comprobación de control" adecuado a cada fase o fases.
- Redacción de los partes de accidente de la obra.
- Controlar los documentos de autorización de utilización de la maquinaria de la obra.

### 7.3.- Comité de Seguridad y Salud.

Según la Ley 3L11995, de 8 de noviembre, de prevención de riesgos laborales la empresa contratista deberá constituir un Comité de Seguridad y Salud en toda obra que cuente con 50 o más trabajadores.

### 7.4.- Libro de incidencias.

En la obra existirá el libro de incidencias que haya sido entregado por el Ayuntamiento de Zaragoza al coordinador de seguridad y salud durante la ejecución de la obra para el control y seguimiento del Plan de seguridad y salud. El coordinador será responsable de su gestión y mantenimiento en la obra, especialmente en cuanto a la remisión de las hojas con anotaciones a la Inspección de Trabajo y Seguridad Social de la provincia de Zaragoza, y a la Inspección Municipal.

## 8.- PLAN DE SEGURIDAD Y SALUD.

El contratista está obligado a redactar un Plan de seguridad y salud, adaptando este Estudio a sus medios y métodos de ejecución. Deberá someterlo a la aprobación del Ayuntamiento de Zaragoza previamente a la iniciación de las obras.

En relación con los puestos de trabajo de la obra el Plan de seguridad y salud constituirá el documento básico de evaluación de riesgos y de planificación de la actividad preventiva.

El Plan de seguridad y salud estará en la obra a disposición permanente de los aquellos agentes que contempla el Real Decreto L6271L997.

Para facilitar la redacción de dicho Plan de seguridad y salud por parte del contratista se expone a continuación un esquema de carácter indicativo del contenido del mismo:

- Título de la obra.
- Autor del Plan de seguridad y salud.
- Presupuesto de ejecución por contrata de la obra.
- Plazo de ejecución previsto.
- Número máximo de trabajadores previsto.
- Descripción del proceso constructivo que se va a seguir.
- Descripción de los procedimientos que van a utilizarse.
- Descripción de equipos técnicos (máquinas, aparatos, instrumentos o instalaciones) que van a utilizarse.
- Descripción de medios auxiliares que van a utilizarse.

Documento firmado digitalmente. Para verificar la validez de la firma acceda a <https://www.zaragoza.es/verifica>  
Ayuntamiento de Zaragoza - <http://www.zaragoza.es>



MTE5LzixODQ5NDkVDE\$

NOMBRE DOC.	Ficha técnica		PÁGINA 202 / 206
FIRMADO POR	CARGO FIRMANTE	FECHA FIRMA	ID. FIRMA
PILAR MARIN LAFUENTE	El/La Técnico/a	21/10/2020	7019631

- Identificación de riesgos laborales que van a ser eliminados totalmente.
- Medidas técnicas que se van a adoptar para evitar totalmente dichos riesgos laborales.
- Identificación y evaluación de riesgos laborales que no van a poder ser eliminados totalmente.
- Medidas preventivas que se van a adoptar para controlar y reducir dichos riesgos laborales.
- Protecciones técnicas que se van a adoptar para controlar y reducir dichos riesgos laborales de especial importancia (relación de riesgos del Anexo II del Real Decreto L62711997).
- Descripción de los equipos de protección individual a disposición de la obra.
- Descripción de los servicios sanitarios e higiénicos a disposición de la obra.
- Planos con gráficos y esquemas que faciliten la comprensión de las medidas preventivas que van a ser tomadas.
- Planos con la localización de las zonas en las que se van a prestar trabajos de especial riesgo (relación del riesgos del Anexo II del Real Decreto L6271L997).
- Medición de las unidades de seguridad que se vayan a adoptar y presupuesto del gasto previsto en seguridad (igual cifra que la del Estudio de seguridad y salud).
- Otros apartados que analicen, estudien, desarrollen y complementen las previsiones contenidas en el Estudio de seguridad y salud.
- Fecha, sello de la empresa y firma por el autor del Plan de seguridad y salud, en todos los documentos del mismo.

Documento firmado digitalmente. Para verificar la validez de la firma acceda a <https://www.zaragoza.es/verifica>  
Ayuntamiento de Zaragoza - <http://www.zaragoza.es>



NOMBRE DOC.	Ficha técnica			PÁGINA 203 / 206
FIRMADO POR	CARGO FIRMANTE	FECHA FIRMA	ID. FIRMA	
PILAR MARIN LAFUENTE	El/La Técnico/a	21/10/2020	7019631	

Documento firmado digitalmente. Para verificar la validez de la firma acceda a <https://www.zaragoza.es/verifica>  
Ayuntamiento de Zaragoza - <http://www.zaragoza.es>



MTE5LzixODQ5NDkxVDE\$

NOMBRE DOC.	Ficha técnica		PÁGINA 204 / 206
FIRMADO POR	CARGO FIRMANTE	FECHA FIRMA	ID. FIRMA
PILAR MARIN LAFUENTE	El/La Técnico/a	21/10/2020	7019631

**ANEXO 6: DOCUMENTACIÓN A INCLUIR EN LA OFERTA**

1. Ficha técnica y Certificado de producto del vallado infantil.
2. Certificado de la empresa que va a realizar la inspección del área en caso de resultar adjudicatario. Esta empresa deberá estar acreditada por ENAC y ser de tipo A.
3. Oferta económica
4. Reducción del plazo de ejecución.

Toda la documentación deberá presentarse en un único archivo pdf.

Documento firmado digitalmente. Para verificar la validez de la firma acceda a <https://www.zaragoza.es/verifica>  
Ayuntamiento de Zaragoza - <http://www.zaragoza.es>



MTE5LzixODQ5NDkxVDE\$

NOMBRE DOC.	Ficha técnica		PÁGINA 205 / 206
FIRMADO POR	CARGO FIRMANTE	FECHA FIRMA	ID. FIRMA
PILAR MARIN LAFUENTE	El/La Técnico/a	21/10/2020	7019631

Documento firmado digitalmente. Para verificar la validez de la firma acceda a <https://www.zaragoza.es/verifica>  
Ayuntamiento de Zaragoza - <http://www.zaragoza.es>



MTE5LzixODQ5NDkxVDE\$

NOMBRE DOC.	Ficha técnica		PÁGINA 206 / 206
FIRMADO POR	CARGO FIRMANTE	FECHA FIRMA	ID. FIRMA
PILAR MARIN LAFUENTE	El/La Técnico/a	21/10/2020	7019631