

CONTRATO MENOR PARA SUMINISTRO DE JUEGOS INFANTILES PARA EL CDM ALBERTO MAESTRO

1.- OBJETO DEL CONTRATO.-

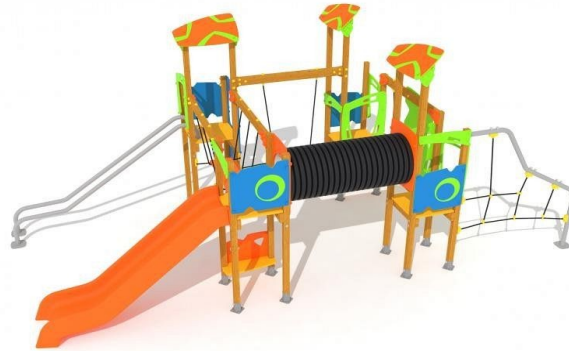
Suministro de juegos infantiles para zona de césped de piscina de verano del CDM ALBERTO MAESTRO.

2.- DESCRIPCIÓN Y CARACTERÍSTICAS TÉCNICAS.-

2.1.- ESPACIO MULTIJUEGOS

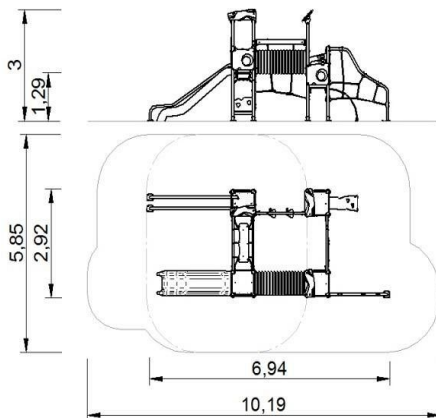
Descripción

Multijuego con 4 torres, tres de ellas de 3m de altura con tejado.
Juegos adicionales: Tobogán de polietileno, puente colgante, tobogán de barras de deslizamiento, rocódromo, paso de cuerdas, paso con rocódromo y red, red sobre poste, túnel gateador, rampa curvada y asiento de tertulia



Características técnicas

- Estructura de madera Pino Rojo del Norte, tratada en autoclave a nivel P4 y acabada con lásur, protector de la madera a poro abierto, hidrófugo, fungicida y con doble filtro anti U.V.
- Polietileno de alta densidad, libre de mantenimiento y antigraffiti.
- Plataformas, rampas y puentes en polietileno revestido de caucho antideslizante.
- Redes de polipropileno con alma de acero.
- Partes metálicas de acero inoxidable, acero galvanizado y acero con pintura de poliéster termoendurecida.
- Anclajes para atornillar .



ESPACIO DE SEGURIDAD Y ALTURA DE CAIDA LIBRE:

- Altura de caída libre máxima : 1.29 m
- Anchura máxima: 5,85 m
- Largo máximo: 10,19 m

Documento firmado digitalmente. Para verificar la validez de la firma acceda a <https://www.zaragoza.es/verifica>
Ayuntamiento de Zaragoza - <http://www.zaragoza.es>



NOMBRE DOC.	Ficha técnica		PÁGINA 1 / 13
FIRMADO POR	CARGO FIRMANTE	FECHA FIRMA	ID. FIRMA
LUIS MIGUEL LAFUENTE MARCO	EI/La Técnico/a	22/01/2020	6174560

2.2.- MUELLE DOBLE DE INTEGRACIÓN 2 PLAZAS

Descripción

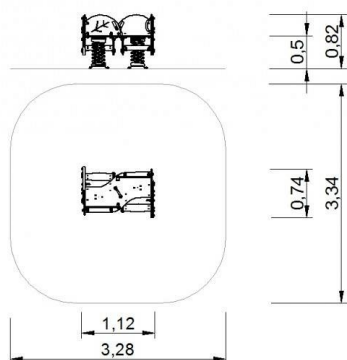
Juego de muelle doble, adaptado para niños con minusvalía, con fácil acceso desde sillas de ruedas, asiento grande y asideros especiales para mayor estabilidad.

La posición de los niños en el muelle uno de frente a otro, permite el juego y la interacción entre ellos.



Características técnicas

- Polietileno de alta densidad de 19 mm de espesor, libre de mantenimiento y antigraffiti.
- Asiento recubierto de goma antideslizante de 21mm.
- Dos muelles antipinzamiento con recubrimiento de pintura en polvo de poliéster termoendurecida.
- Tornillería de acero inoxidable.
- Anclajes para atornillar.



ESPACIO DE SEGURIDAD Y ALTURA DE CAIDA LIBRE:

- Altura de caída libre máxima : 0,50 m
- Anchura máxima: 3,28 m
- Largo máximo: 3,34 m

2.3.- CASITA DE ESTIMULACIÓN TEMPRANA

Descripción

Potencia el juego colectivo y la socialización. Todos los elementos de juego requieren, preferiblemente, la participación de al menos dos niños, evitando el juego en solitario.

- Apta para silla de ruedas. Accesos grandes y amplio habitáculo para girar la silla.
- Juegos a la altura de usuario sentado.
- Juego de integración de diferentes capacidades (movilidad reducida, lenguaje braille y lenguaje de signos).



NOMBRE DOC.	Ficha técnica	PÁGINA 2 / 13	
FIRMADO POR	CARGO FIRMANTE	FECHA FIRMA	ID. FIRMA
LUIS MIGUEL LAFUENTE MARCO	El/La Técnico/a	22/01/2020	6174560

- Aprendizaje bilingüe, con totalidad de textos grabados en inglés.
- Aprendizaje mediante el juego de:
 - Psicomotricidad fina. Diferentes elementos para la mejora de las habilidades motoras de dedos y manos: reloj, ábaco deslizante, rueda giratoria, figuras geométricas deslizantes y giratorias.
 - Matemáticas, mediante el ábaco, el reloj, el medidor de altura, la tienda y su ábaco con precios.
 - Lenguajes de integración. Reloj de braille e idioma de signos.
 - Naturaleza, mediante diferentes elementos de juego con figuras de animales y la rueda del clima.
 - Física, mediante el espejo esférico, la claraboya translúcida coloreada y el medidor de altura.

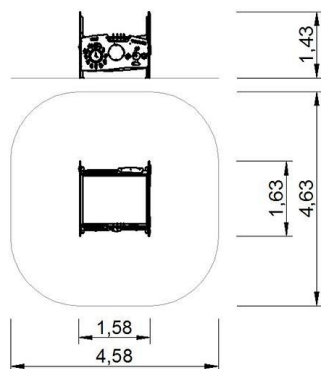
Juegos

- Tienda-ábaco con productos y precios
- Medidor-jirafa
- Reloj braille con lenguaje de signos
- Juego giratorio “el tiempo”
- Juego “adivina el color”
- Claraboya translúcida
- Barra deslizante formas geométricas
- Espejo esférico
- Disco giratorio “abre-cierra”



Características técnicas

- Polietileno de alta densidad, libre de mantenimiento y antigraffiti.
- Partes metálicas en acero galvanizado.
- Tornillería de acero inoxidable.
- Anclajes para atornillar.



ESPACIO DE SEGURIDAD Y ALTURA DE CAÍDA LIBRE:

- Altura de caída libre máxima : 0,00 m
- Anchura máxima: 4,58 m
- Largo máximo: 4,63 m

2.4.- CARTEL DE SEÑALIZACIÓN DE ÁREA INFANTIL EN HDPE

Descripción

Cartel para parques infantiles. Conforme a los requisitos de señalización de áreas de juego UNE 172001 IN y con el logotipo del AYUNTAMIENTO DE ZARAGOZA según las aplicaciones básicas de identidad corporativa del Ayuntamiento de Zaragoza.

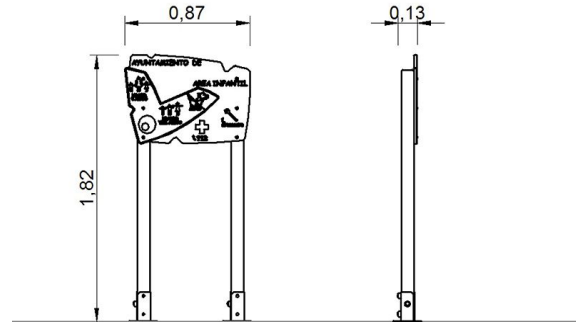
Materiales

- Pino Rojo del Norte, tratada en autoclave a nivel P4 y acabada con lásur, protector de la madera a poro abierto, hidrófugo, fungicida y con doble filtro anti U.V.



NOMBRE DOC.	Ficha técnica		PÁGINA 3 / 13
FIRMADO POR	CARGO FIRMANTE	FECHA FIRMA	ID. FIRMA
LUIS MIGUEL LAFUENTE MARCO	Ei/La Técnico/a	22/01/2020	6174560

- Polietileno de alta densidad, libre de mantenimiento y antigraffiti.
- Partes metálicas de acero inoxidable, acero galvanizado y acero con pintura de poliéster termoendurecida

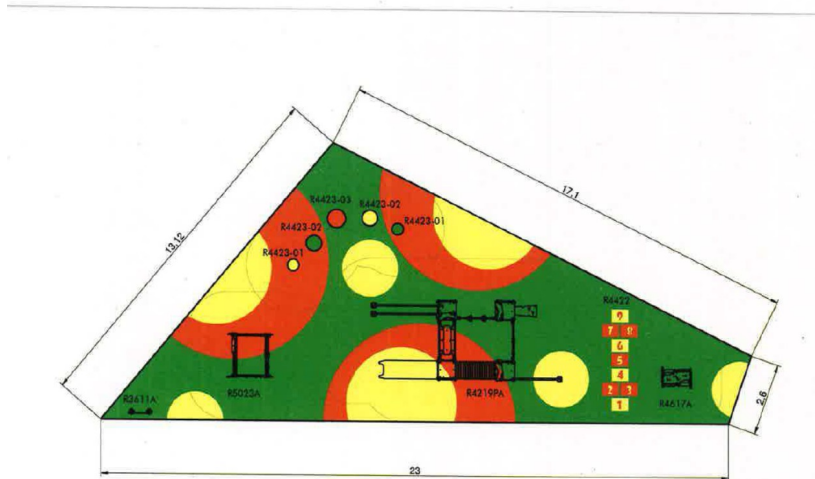


2.5.- DESINSTALACIÓN DE JUEGOS Y SUELO VIEJO

- Retirada del suelo de losas de caucho viejo y llevarlo a punto de reciclaje
- Desinstalar juegos viejos y llevarlos a punto de reciclaje

2.6.- INSTALACIÓN JUEGOS OFERTADOS

Instalación de los juegos ofertados, según plano, sobre solera de hormigón ya preparada para tal fin, en la que se atornillan sin problemas tornillos de expansión.



2.7.- CERTIFICACIÓN

Certificación de Área Infantil por entidad acreditada por ENAC
Bajo normativa EN 1176 AREAS INFANTILES



NOMBRE DOC.	Ficha técnica	PÁGINA 4 / 13	
FIRMADO POR	CARGO FIRMANTE	FECHA FIRMA	ID. FIRMA
LUIS MIGUEL LAFUENTE MARCO	Ei/La Técnico/a	22/01/2020	6174560

3.- PRECIO DEL CONTRATO .-

El precio máximo estimado del suministro es de , según el siguiente desglose:

	IMPORTE	IVA 21%	IMPORTE TOTAL IVA INCLUIDO
ESPACIO MULTIJUEGOS	5.400,00 €	1.134,00 €	6.534,00 €
MUELLE DOBLE DE INTEGRACIÓN 2 PLAZAS	888,00 €	186,48 €	1.074,48 €
CASITA DE ESTIMULACIÓN TEMPRANA	1.792,00 €	376,32 €	2.168,32 €
CARTEL DE SEÑALIZACIÓN DE ÁREA INFANTIL	248,00 €	52,08 €	300,08 €
DESINSTALACIÓN DE JUEGOS Y SUELO VIEJO	1.545,00 €	324,45 €	1.869,45 €
INSTALACIÓN JUEGOS OFERTADOS	1.602,00 €	336,42 €	1.938,42 €
CERTIFICACIÓN	195,00 €	40,95 €	235,95 €
T O T A L	11.670,00 €	2.450,70 €	14.120,70 €

En el precio del contrato se considerarán incluidos todos los gastos que se originen para el adjudicatario como consecuencia del cumplimiento de las obligaciones contractuales.

4.- CRITERIOS DE ADJUDICACIÓN.-

El único criterio es el precio, siempre y cuando se cumplan todas las características técnicas.

La adjudicación del contrato se realizará a la oferta que, no estando incurso en supuesto de baja anormal o desproporcionada, alcance la mayor puntuación sobre un total de 100 puntos.

Se considerará que una oferta es desproporcionada cuando su importe económico sea inferior al producto de la media aritmética de las ofertadas presentadas por el coeficiente 0,90 calculado con arreglo a la fórmula:

Si $Of < Of_{media} \times 0,90$, se considerará desproporcionada.

donde Of es la Oferta presentada y Of_{media} es la media aritmética de las ofertas presentadas.

Las ofertas económicas presentadas se valorarán aplicando un criterio de proporcionalidad respecto a la oferta más baja. A las restantes ofertas se les asignarán los puntos que proporcionalmente correspondan por su diferencia con la mejor oferta según la siguiente fórmula:

$$P = P_{max} * \frac{(P_{bl} - O_i)}{P_{bl} - O_{min}}$$

Documento firmado digitalmente. Para verificar la validez de la firma acceda a <https://www.zaragoza.es/verifica>
Ayuntamiento de Zaragoza - <http://www.zaragoza.es>



MTE5LZE4NJQWODKvDES\$

NOMBRE DOC.	Ficha técnica	PÁGINA 5 / 13	
FIRMADO POR	CARGO FIRMANTE	FECHA FIRMA	ID. FIRMA
LUIS MIGUEL LAFUENTE MARCO	El/La Técnico/a	22/01/2020	6174560

Donde: **Pmax:** es la puntuación máxima asignada al precio por el Pliego
Pbl: es el presupuesto base de licitación (sin IVA).
Oi: es la oferta correspondiente al licitador que se valora (sin IVA).
Omin: es la oferta mínima (sin IVA).

5.-CONDICIONES GENERALES.-

En las ofertas presentadas se expresará una cantidad por cada uno de los conceptos expresados en el presupuesto de licitación, desglosando el importe base, el porcentaje de IVA aplicado y el total ofertado.

Tanto el transporte como la descarga serán por cuenta del adjudicatario y no supondrá coste adicional alguno.

En el importe de la oferta estará incluido transporte y descarga.

El plazo de entrega será de treinta días naturales a partir del siguiente a la recepción de la notificación de la adjudicación.

El periodo de garantía será de 2 años a partir de la fecha de recepción formal del suministro que incluirá la entrega e instalación en el CDM ALBERTO MAESTRO, incluyendo todo defecto de fabricación y montaje del material suministrado.

6.-CLÁUSULA SOCIAL DE GÉNERO.-

En cumplimiento de la Instrucción relativa a la incorporación en los contratos celebrados por el Ayuntamiento de Zaragoza, sus organismos autónomos y entidades del sector público municipal, se establece la obligatoriedad para la entidad licitadora de utilizar en toda documentación, publicidad, imagen o materiales que se generen durante la ejecución del contrato, un lenguaje e imágenes no sexistas.

7.- REQUISITOS Y CONTENIDO DE LAS OFERTAS.-

Previamente a la presentación de las ofertas, la entidad licitadora realizará una visita al CDM ALBERTO MAESTRO (Avda. Camino de la Torres Nº 2. 50002 Zaragoza. Tel: 976 726073) en el que se ejecutará el objeto del contrato y que se acreditará mediante el documento incluido en el **anexo 3**.

Las ofertas deberán incluir en un único sobre (modelo **anexo 1**) la siguiente documentación:

- **Oferta económica** que deberá comprender el importe del espacio multijuego, muelle doble de integración 2 plazas, casita de estimulación temprana, cartel de señalización de área infantil, desinstalación de juegos y suelo viejo, instalación de juegos ofertados y certificación con IVA desglosado y el importe total de la oferta, igualmente con IVA desglosado, indicando el porcentaje de IVA aplicado.
- **Es condición obligada** ver y conocer sobre el terreno el lugar donde se desinstalara juegos y suelo viejo, y se colocará los juegos nuevos en CDM ALBERTO MAESTRO. Con el fin de comprobar la visita se presentará acreditación cumplimentada, firmada y sellada por el responsable del centro, según modelo, **anexo 3**

Documento firmado digitalmente. Para verificar la validez de la firma acceda a <https://www.zaragoza.es/verifica>
Ayuntamiento de Zaragoza - <http://www.zaragoza.es>



NOMBRE DOC.	Ficha técnica		PÁGINA 6 / 13
FIRMADO POR	CARGO FIRMANTE	FECHA FIRMA	ID. FIRMA
LUIS MIGUEL LAFUENTE MARCO	El/La Técnico/a	22/01/2020	6174560

- **Documentación técnica.** Con el fin de comprobar que las características se ajustan a lo establecido en la presente Ficha Técnica, las empresas deberán presentar:
 - Folleto o catálogo del fabricante del producto ofertado en el que se especifiquen y detallen todas y cada una de las características exigidas.

No se tendrán en cuenta las ofertas que no presenten dicha documentación.

- **Declaración responsable** de la disposición de aptitud para contratar con la Administración conforme a los arts. 65 y siguientes de la Ley 9/2017, de 8 de noviembre, de Contratos del Sector Público, sin estar incurso/s en ninguna de las prohibiciones para contratar señaladas en los art. 71 y 72, encontrándose al corriente del cumplimiento de las obligaciones tributarias, con la Seguridad Social y con el Ayuntamiento de Zaragoza (**modelo anexo 2**).

No se presentará más documentación que la indicada al respecto.

Deberá señalarse igualmente en la oferta una dirección de correo electrónico a la que comunicar el resultado de la licitación una vez sea aprobada por el órgano de contratación.

Cada licitador no podrá presentar más de una oferta en relación con el objeto del contrato.

Sobre las normas para la presentación de las ofertas, **ver anexo 1**.

8.- FORMA DE PAGO.-

El pago se realizará una vez entregado el suministro y recibido formalmente por el Servicio de Instalaciones Deportivas, mediante presentación de factura electrónica que deberá recoger en el objeto de la misma el nombre del contrato y que será conformada por la Unidad Técnica del Servicio de Instalaciones Deportivas.

El envío de la factura electrónica por parte de la empresa adjudicataria al Servicio de Instalaciones Deportivas se realizará a través de:

- Sede electrónica municipal (www.zaragoza.es).
- Punto General de Entrada de Facturas Electrónicas de la Administración General del Estado.
- Entidades prestadoras de servicios de facturación electrónica.

Documento firmado digitalmente. Para verificar la validez de la firma acceda a <https://www.zaragoza.es/verifica>
Ayuntamiento de Zaragoza - <http://www.zaragoza.es>



MTE5LZE4NJQWODKVVDE\$

NOMBRE DOC.	Ficha técnica		PÁGINA 7 / 13
FIRMADO POR	CARGO FIRMANTE	FECHA FIRMA	ID. FIRMA
LUIS MIGUEL LAFUENTE MARCO	El/La Técnico/a	22/01/2020	6174560

ANEXO 1.-

1.1. NORMAS PARA LA PRESENTACIÓN DE LAS OFERTAS

Las ofertas deberán presentarse antes de las 13:00 horas del décimo día natural contando a partir del siguiente a la publicación del anuncio en el perfil del contratante de la sede electrónica del Ayuntamiento de Zaragoza, preferentemente de forma presencial en el Servicio de Instalaciones Deportivas, C/ Luis Legaz Lacambra nº 35; 500018 Zaragoza, en un único sobre cerrado indicando el título del presente contrato en zona bien visible. También se podrán presentar por procedimiento administrativo en una oficina de correos siguiendo las indicaciones del apartado 2.

En el caso de que el día en que finalice el plazo sea sábado, domingo o festivo, se entenderá que el plazo finaliza el día siguiente que tenga carácter laboral.

Medios de presentación:

1.- Presencial.

Las ofertas deberán presentarse en:
Servicio de Instalaciones Deportivas (Unidad Infraestructuras)
CDM Siglo XXI
C/ Luis Legaz Lacambra, 35
50018 – Zaragoza

Cada una de las ofertas que se presenten estarán en un sobre cerrado, debiendo constar en el anverso de dicho sobre:

Denominación social de la empresa
Dirección de correo electrónico
Identificación del concurso al que se presentan

2. Por procedimiento administrativo en una oficina de Correos

En el caso de presentarse las ofertas en una oficina de Correos, en los términos reglamentariamente establecidos, deberá remitirse, antes de la finalización del plazo de presentación de ofertas, copia del justificante de presentación en el que figure la hora y el día de presentación, expedido por la entidad receptora en el que conste el nombre de la empresa y el concurso al que se presenta (nombre del concurso y número de expediente en el respectivo justificante). Dicho justificante se dirigirá a la dirección de correo electrónico:

entradas-deportes@zaragoza.es

Se recuerda, en relación a las ofertas que se presenten el último día de plazo, que para que los envíos a través del servicio postal universal de Correos y Telégrafos, S.A. tengan validez de presentación en plazo (día y hora), no basta con su envío mediante correo certificado sino que han de cumplirse los requisitos que establecen el artículo 16.4.b de la Ley 39/2015 reguladora del Procedimiento administrativo común y el artículo 31 del RD 1829/1999, de 3 de diciembre, por el que se aprueba el Reglamento por el que se regula la prestación de los servicios postales,

Documento firmado digitalmente. Para verificar la validez de la firma acceda a <https://www.zaragoza.es/verifica>
Ayuntamiento de Zaragoza - <http://www.zaragoza.es>



MTE5LZE4NJQWODKvDES\$

NOMBRE DOC.	Ficha técnica		PÁGINA 8 / 13
FIRMADO POR	CARGO FIRMANTE	FECHA FIRMA	ID. FIRMA
LUIS MIGUEL LAFUENTE MARCO	El/La Técnico/a	22/01/2020	6174560

en desarrollo de lo establecido en la Ley 24/1998, de 13 de julio, del Servicio Postal Universal y de Liberalización de los Servicios Postales.

Se adjuntan MODELOS DE OFERTA ECONÓMICA Y DE SOBRE POSTAL. No son obligatorios pero se recomienda que figuren todos los datos señalados.

Documento firmado digitalmente. Para verificar la validez de la firma acceda a <https://www.zaragoza.es/verifica>
Ayuntamiento de Zaragoza - <http://www.zaragoza.es>



MTE5LZE4NJQWODKvDE\$

NOMBRE DOC.	Ficha técnica		PÁGINA 9 / 13
FIRMADO POR	CARGO FIRMANTE	FECHA FIRMA	ID. FIRMA
LUIS MIGUEL LAFUENTE MARCO	El/La Técnico/a	22/01/2020	6174560

1.2. MODELO DE OFERTA

Denominación comercial de la empresa:

Denominación oficial de la empresa:

CIF/NIF:

Representante o persona de contacto:

Teléfono nº:

e-mail:

Dirección y código postal:

CONCURSO

Denominación:

Nº Expediente:

Oferta:

	IMPORTE SIN IVA	IVA (21%)	IMPORTE TOTAL IVA INCLUIDO
ESPACIO MULTIJUEGOS			
MUELLE DOBLE DE INTEGRACIÓN 2 PLAZAS			
CASITA DE ESTIMULACIÓN TEMPRANA			
CARTEL DE SEÑALIZACIÓN DE ÁREA INFANTIL			
DESINSTALACIÓN DE JUEGOS Y SUELO VIEJO			
INSTALACIÓN JUEGOS OFERTADOS			
CERTIFICACIÓN			
T O T A L OFERTA			

Lugar y fecha
Firma
Sello de empresa

Documento firmado digitalmente. Para verificar la validez de la firma acceda a <https://www.zaragoza.es/verifica>
Ayuntamiento de Zaragoza - <http://www.zaragoza.es>



MTE5LZE4NJQWODKVVDE\$

NOMBRE DOC.	Ficha técnica	PÁGINA 10 / 13	
FIRMADO POR	CARGO FIRMANTE	FECHA FIRMA	ID. FIRMA
LUIS MIGUEL LAFUENTE MARCO	El/La Técnico/a	22/01/2020	6174560

1.3. MODELO DE SOBRE POSTAL

Nombre de la empresa
Dirección de la empresa

Concurso:
Expediente nº:

SERVICIO DE INSTALACIONES DEPORTIVAS
CDM SIGLO XXI
C/ Luis Legaz Lacambra, 35
50018 ZARAGOZA

Documento firmado digitalmente. Para verificar la validez de la firma acceda a <https://www.zaragoza.es/verifica>
Ayuntamiento de Zaragoza - <http://www.zaragoza.es>



MTE5LZE4NJQWODKVVDE\$

NOMBRE DOC.	Ficha técnica		PÁGINA 11 / 13
FIRMADO POR	CARGO FIRMANTE	FECHA FIRMA	ID. FIRMA
LUIS MIGUEL LAFUENTE MARCO	El/La Técnico/a	22/01/2020	6174560

ANEXO 2.-

DECLARACIÓN RESPONSABLE

D/Dª.....con domicilio a efectos de notificaciones enNIF núm., en plena posesión de su capacidad jurídica y de obrar, en nombre propio o en representación de la entidad, CIF núm., en calidad de....., a efectos de licitación en expediente de contratación menor, que tramita el Ayuntamiento de Zaragoza (Área de Acción Social y Familia, Servicio de Instalaciones Deportivas), relativo a

HACE CONSTAR:

1.- Que se compromete a suministrar al Ayuntamiento de Zaragoza lo establecido en el mencionado expediente, ajustándose al pliego de prescripciones así como a las instrucciones que se dicten por los responsables técnicos del Ayuntamiento de Zaragoza, por un importe de:

..... €
IVA: €
TOTAL:..... €

2.- Que, bajo su responsabilidad, quien suscribe, y, en su caso, la empresa a la que representa, declara tener aptitud para contratar conforme a los arts. 65 y siguientes de la Ley 9/2017, de 8 de noviembre, de Contratos del Sector Público, sin incurrir en ninguna de las prohibiciones para contratar señaladas en los art. 71 y 72 de la misma.

Así como también declara que se halla al corriente de las obligaciones tributarias y con la Seguridad Social impuestas por las disposiciones vigentes.

Lugar, fecha y firma

Documento firmado digitalmente. Para verificar la validez de la firma acceda a <https://www.zaragoza.es/verifica>
Ayuntamiento de Zaragoza - <http://www.zaragoza.es>



MTE5LZE4NJQWODKvDE\$

NOMBRE DOC.	Ficha técnica		PÁGINA 12 / 13
FIRMADO POR	CARGO FIRMANTE	FECHA FIRMA	ID. FIRMA
LUIS MIGUEL LAFUENTE MARCO	El/La Técnico/a	22/01/2020	6174560

ANEXO 3.-

MODELO PARA LA PRESENTACIÓN DE ACREDITACIONES DE VISITA AL CDM



Como responsable del CDM

ACREDITO

Que la empresa _____ representada por _____ ha visitado esta instalación deportiva con fecha _____ a los efectos de conocer sobre el terreno la zona sobre la que se debe actuar para el contrato menor de SUMINISTRO DE _____

Fdo.:

(sello del CDM _____)

Documento firmado digitalmente. Para verificar la validez de la firma acceda a <https://www.zaragoza.es/verifica>
Ayuntamiento de Zaragoza - <http://www.zaragoza.es>



MTE5LZE4NJQWODKvDE\$

NOMBRE DOC.	Ficha técnica		PÁGINA 13 / 13
FIRMADO POR	CARGO FIRMANTE	FECHA FIRMA	ID. FIRMA
LUIS MIGUEL LAFUENTE MARCO	El/La Técnico/a	22/01/2020	6174560