

CONTRATO MENOR PARA SUMINISTRO DE DOS JUEGOS DE CANASTAS DE BALONCESTO PARA EL SERVICIO DE INSTALACIONES DEPORTIVAS

1.- OBJETO DEL CONTRATO.-

Suministro de:

PARA CDM VALDEFIERRO

- 1 juego de canastas Baloncesto-Minibasket de exterior.

PARA CDM DELICIAS

- 1 canasta Baloncesto-Minibasket de interior Mono Tubular Eléctrica
- 1 canasta Baloncesto-Minibasket Abatible a la pared
- Marcaje y pintado de pista de baloncesto-minibasket

2.- DESCRIPCIÓN Y CARACTERÍSTICAS TÉCNICAS.-

Todas las canastas objeto del contrato serán fabricadas según norma europea UNE-EN 1270.

En todas las canastas se incluirán redes de baloncesto de nylon 3,5 mm.

2.1 Juego de canastas de baloncesto para exterior con adaptador a minibasket para el CDM Valdefierro

Juego de canastas para basket, con adaptador a minibasket, fija a suelo, con saliente del tablero 1,65 m. y estructura de un solo poste.

POSTE CENTRAL

De perfil estirado en frío, de 140 x 140 mm, con una placa soldada en la parte superior en la cual se atornillará el marco del tablero. Irá provisto de un cartabón para reforzar la unión de los tubos.

Placa de sujeción al suelo cuadrada de 35 x 35 cm y un grueso de 10 mm. Llevará 4 agujeros de 22 mm. de Ø en las esquinas, donde se introducirán los anclajes empotrados al suelo, con una profundidad de 25 cm.

El poste central de cada canasta irá con PROTECTOR FRONTAL

MARCOS DE TABLEROS

- Perfil estructural de 50 x 25 x 2 mm.
- Galvanizados.
- En su parte posterior y coincidiendo con el aro llevará soldada una chapa para refuerzo.
- Dos barras longitudinales soldadas al marco para atornillar este a la chapa del poste.

TABLEROS

Un juego de 2 tableros baloncesto fibra 20 mm.

Documento firmado digitalmente. Para verificar la validez de la firma acceda a <https://www.zaragoza.es/verifica>
Ayuntamiento de Zaragoza - <http://www.zaragoza.es>



MTE5LZE2OTU5M|QV|DES\$

NOMBRE DOC.	Tipo de necesidad, objeto, descripción, precio, criterios de adjudicación, otros			PÁGINA 1 / 15
FIRMADO POR	CARGO FIRMANTE	FECHA FIRMA	ID. FIRMA	
LUIS MIGUEL LAFUENTE MARCO	El/La Técnico/a	30/08/2019	5871034	

AROS

Un juego de 2 aros basculantes conforme normativa FIBA.

- Certificado de seguridad europeo EN-1270.
- Fabricados en acero de alta resistencia, con 2 muelles de carga pesada para amortiguar el impacto.
- Carcasa frontal en poliuretano expandido para evitar el posible daño a jugadores.

ACABADO Y TRATAMIENTO

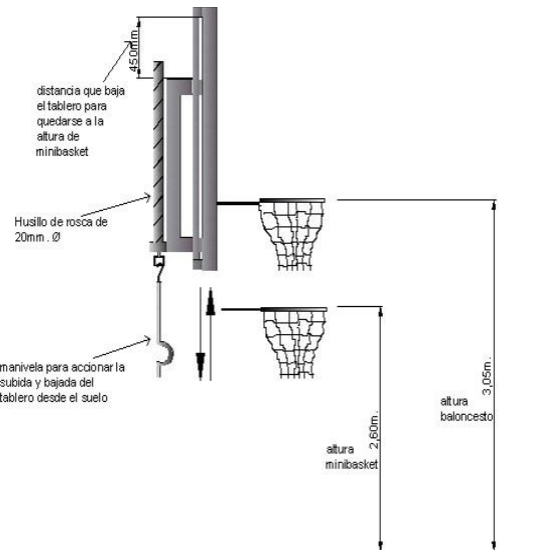
Todas las partes metálicas de la canasta, incluida la tornillería, estarán sometidas a un baño de zinc anticorrosión, para evitar la oxidación, que sirve también de acabado final, con aspecto de color metálico.

ADAPTADOR A MINIBASKET

Se requerirá un juego de 2 adaptadores con marco metálico.

Cada adaptador dispondrá de:

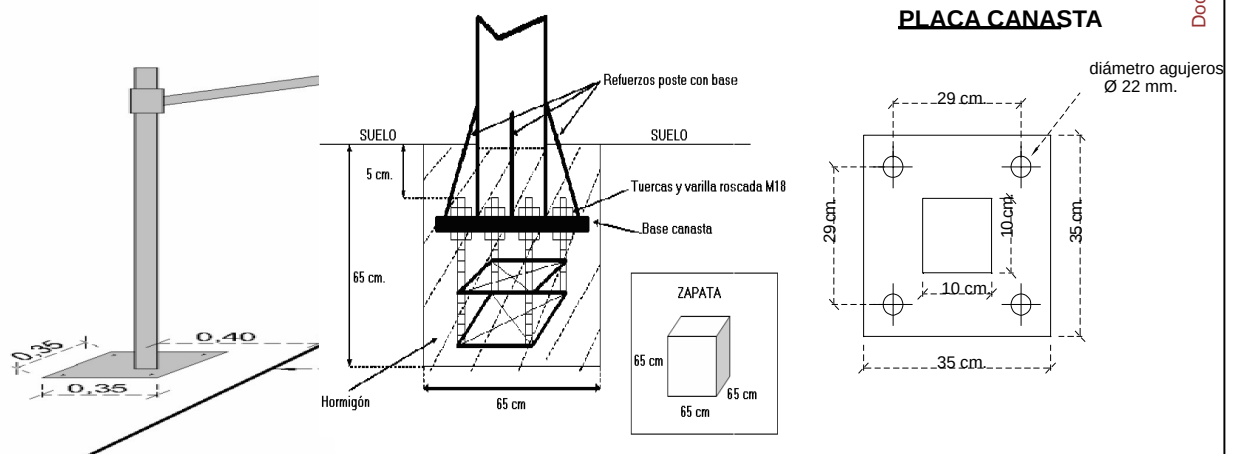
- Sistema de subida y bajada para baloncesto y minibasket.
- Formado por estructura metálica, con un husillo sin fin, giratorio, accionado mediante manivela desde el suelo, que discurre sobre 2 guías para su perfecto deslizamiento.
- 2 topes fijados uno para altura de baloncesto y otro para altura de minibasket.



Deberá realizarse el montaje de cada adaptador en la canasta, según las instrucciones del fabricante.

MONTAJE Y HORMIGONADO DE ZAPATA SEGÚN LAS SIGUIENTES INSTRUCCIONES

1. Colocar los anclajes hormigonados según dibujo abajo indicado
2. Montar el tablero sobre el armazón con la estructura de la canasta en el suelo
3. Colocar los 2 tirantes de sujeción del tablero
4. Levantar la canasta y colocarla en el anclaje. Posteriormente nivelarla y apretar los tornillos
5. Colocar el aro y la red



Documento firmado digitalmente. Para verificar la validez de la firma acceda a <https://www.zaragoza.es/verifica>
Ayuntamiento de Zaragoza - <http://www.zaragoza.es>



NOMBRE DOC.	Tipo de necesidad, objeto, descripción, precio, criterios de adjudicación, otros			PÁGINA 2 / 15
FIRMADO POR	CARGO FIRMANTE	FECHA FIRMA	ID. FIRMA	
LUIS MIGUEL LAFUENTE MARCO	EI/La Técnico/a	30/08/2019	5871034	

- La varilla roscada tiene que quedar 5 cm. por debajo del nivel del suelo.
- Dejar de rellenar de hormigón otros 5 cm. más para poder nivelar la base con las tuercas.
- Una vez colocada la canasta, rellenar de hormigón hasta el nivel del suelo, dejando los tornillos que sujetan la canasta totalmente cubiertos de hormigón.

2.2 Una canasta de baloncesto para interior monotubular eléctrica con adaptador a minibasket para el CDM Delicias

Canasta de baloncesto monotubo elevación y bajada eléctrica mediante motorreductor de 1 cv de potencia desde el cuadro de maniobra.

BRAZO CENTRAL

- De tubo cuadrado de 100x100x2mm, sujeto a cercha sobre 2 puntos de anclaje, en forma de Y.
- Este sistema de sujeción le proporcionará una gran estabilidad lateral.
- Por el interior del tubo, un brazo de tubo de 90x90x2mm, telescópico, que soportará el tablero y el aro.
- Este tubo tiene por finalidad poder colocar la canasta a la medida adecuada en cada instalación.

MARCO DEL TABLERO

El tablero irá montado sobre un marco trasero metálico de refuerzo de 50x25x2mm así como también una chapa de 8 mm soldada para sujeción del aro.

El tablero se puede dejar a la medida exacta de altura gracias a dos guías posteriores con tornillos para su fijación final.

TABLERO

Tablero baloncesto de metacrilato 15 mm con protector.

ARO

- Basculante conforme normativa FIBA.
- Certificado de seguridad europeo EN-1270.
- Fabricados en acero de alta resistencia, con 2 muelles de carga pesada para amortiguar el impacto.
- Carcasa frontal en poliuretano expandido para evitar el posible daño a jugadores.

ACABADO Y TRATAMIENTO

- Dos sirgas de seguridad y estabilidad que actúan cuando la canasta se baja a posición de juego.
- Todas las partes metálicas sometidas a un baño de desengrasado y posterior imprimación.
- Todo el conjunto estará acabado con poliuretano de 2 componentes de gran resistencia.

ADAPTADOR A MINIBASKET

Adaptador con marco metálico que dispondrá de:

- Sistema de subida y bajada para baloncesto y minibasket.
- Formado por estructura metálica, con un husillo sin fin, giratorio, accionado mediante



NOMBRE DOC.	Tipo de necesidad, objeto, descripción, precio, criterios de adjudicación, otros			PÁGINA 3 / 15
FIRMADO POR	CARGO FIRMANTE	FECHA FIRMA	ID. FIRMA	
LUIS MIGUEL LAFUENTE MARCO	El/La Técnico/a	30/08/2019	5871034	

- manivela desde el suelo, que discurre sobre 2 guías para su perfecto deslizamiento.
- 2 topes fijados uno para altura de baloncesto y otro para altura de minibasket.

Deberá realizarse el montaje del adaptador en la canasta, según las instrucciones del fabricante.

CARACTERÍSTICAS DEL MOTOR

- Motorreductor de 1 cv de potencia.
- Trifásico 380 V.
- Reductor: sistema sinfín correa con autolubricado.

INSTALACIÓN ELÉCTRICA

Se incluirá toda la instalación eléctrica necesaria para su funcionamiento y conexión del motor.

Cuadro eléctrico:

- Según legislación vigente, con guardamotores térmicos, limitador, etc.
- Botonería exterior iluminada y señalizada.

La distancia desde la canasta hasta el cuadro de maniobra es de 35 m.

TORNILLERÍA

De acero, calidad 8.8.

2.3 Una canasta baloncesto para interior abatible a la pared con adaptador a minibasket para el CDM Delicias

Canasta de estructura metálica y abatible lateralmente, para todo tipo de instalaciones. Su característica es que siempre va sujeta a la pared para el mejor aprovechamiento del espacio. Saliente máximo 2,40 m.

MARCO DE SUJECCIÓN

Marco metálico de ángulo en caliente < de 50mm. De ala, con agujeros para colocar varilla roscada, atravesando la pared (es de bloque hueco) para sujetar por detrás.

LATERALES

De tubo cuadrado de 40 x 40 x 2mm., reforzados por un cartabón del mismo tubo.

MARCO DEL TABLERO

Perfil estirado en frío de 50 x 25 x 1,5 mm, reforzado por una chapa de 200 x 150 x 5 mm, que irá soldada por la parte posterior a la altura del aro.

TABLERO

Tablero baloncesto de metacrilato 15 mm con protector.

ARO

- Basculante conforme normativa FIBA.
- Certificado de seguridad europeo EN-1270.
- Fabricado en acero de alta resistencia, con 2 muelles de carga pesada para

Documento firmado digitalmente. Para verificar la validez de la firma acceda a <https://www.zaragoza.es/verifica>
Ayuntamiento de Zaragoza - <http://www.zaragoza.es>



MTE5LZE2OTU5MjQvVDES\$

NOMBRE DOC.	Tipo de necesidad, objeto, descripción, precio, criterios de adjudicación, otros			PÁGINA 4 / 15
FIRMADO POR	CARGO FIRMANTE	FECHA FIRMA	ID. FIRMA	
LUIS MIGUEL LAFUENTE MARCO	El/La Técnico/a	30/08/2019	5871034	

- amortiguar el impacto.
- Carcasa frontal en poliuretano expandido para evitar el posible daño a jugadores.

FUNCIONAMIENTO

Desde el suelo por medio de un tubo de gancho se tirará de la estructura a la pared, después de quitar el pasador de seguridad telescópica, para evitar oscilaciones cuando la canasta esté en posición de juego.

ACABADO Y TRATAMIENTO

Una vez desengrasada la estructura metálica, se aplicarán dos capas de imprimación antioxidante y como acabado final un poliuretano brillo-color, de gran resistencia al impacto.

TORNILLERIA

La tornillería habrá sido sometida a un baño de zinc anticorrosión.

MONTAJE

El montaje se realizará según las instrucciones del fabricante.

ADAPTADOR A MINIBASKET

Adaptador con marco metálico que dispondrá de:

- Sistema de subida y bajada para baloncesto y minibasket.
- Formado por estructura metálica, con un husillo sin fin, giratorio, accionado mediante manivela desde el suelo, que discurre sobre 2 guías para su perfecto deslizamiento.
- 2 topes fijados uno para altura de baloncesto y otro para altura de minibasket.

Deberá realizarse el montaje del adaptador en la canasta, según las instrucciones del fabricante.

2.4 Marcaje y pintado de pista baloncesto-minibasket en el CDM Delicias

Marcado y pintado, según normas actuales, de pista baloncesto-minibasket transversal a otra central en pabellón cubierto y de material sintético. Incluirá:

- Preparación del soporte.
- Limpieza de todas las zonas a pintar.
- Marcado y pintado con las medidas reglamentarias proporcionales al tamaño de pista de 25,10 x 13,6m.
- El marcaje se efectuará mediante cinta de carroceros y una anchura de 5-6 cm.
- El pintado será con pintura de poliuretano y una anchura de 5-6 cm.
- El color de la pintura será amarillo, en el mismo tono que las marcas de las pistas paralelas.

Documento firmado digitalmente. Para verificar la validez de la firma acceda a <https://www.zaragoza.es/verifica>
Ayuntamiento de Zaragoza - <http://www.zaragoza.es>



MTE5LZE2OTU5MjQvVDES

NOMBRE DOC.	Tipo de necesidad, objeto, descripción, precio, criterios de adjudicación, otros			PÁGINA 5 / 15
FIRMADO POR	CARGO FIRMANTE	FECHA FIRMA	ID. FIRMA	
LUIS MIGUEL LAFUENTE MARCO	El/La Técnico/a	30/08/2019	5871034	

3.- PRECIO DEL CONTRATO .-

El precio máximo estimado del suministro es de **11.966,00 € más el 21% de IVA**, lo que supone un total de **14.478,86 €**, según el siguiente desglose:

	IMPORTE	IVA 21%	IMPORTE TOTAL IVA INCLUIDO
UN JUEGO CANASTAS EXTERIOR	3.257,00 €	683,97 €	3.940,97 €
CANASTA MONOTUBULAR ELÉCTRICA	6.458,00 €	1.356,18 €	7.814,18 €
CANASTA ABATIBLE PARED	1.705,00 €	358,05 €	2.063,05 €
MARCAJE Y PINTADO	546,00 €	114,66 €	660,66 €
TOTAL	11.966,00 €	2.512,86 €	14.478,86 €

En el precio del contrato se considerarán incluidos todos los gastos que se originen para el adjudicatario como consecuencia del cumplimiento de las obligaciones contractuales.

4.- CRITERIOS DE ADJUDICACIÓN.-

La adjudicación del contrato se realizará a la oferta que alcance la mayor puntuación, sobre un total de 100 puntos.

Las ofertas económicas presentadas se valorarán aplicando un criterio de proporcionalidad respecto a la oferta más baja. A las restantes ofertas se les asignarán los puntos que proporcionalmente correspondan por su diferencia con la mejor oferta según la siguiente fórmula:

$$P = P_{\max} * \frac{(P_{bl} - O_i)}{P_{bl} - O_{\min}}$$

Donde: **Pmax:** es la puntuación máxima asignada al precio por el Pliego
Pbl: es el presupuesto base de licitación (sin IVA).
Oi: es la oferta correspondiente al licitador que se valora (sin IVA).
Omin: es la oferta mínima (sin IVA).

5.-CONDICIONES GENERALES.-

En las ofertas presentadas se expresará una cantidad por cada uno de los conceptos expresados en el presupuesto de licitación, desglosando el importe base, el porcentaje de IVA aplicado y el total ofertado.

Tanto el transporte como la descarga serán por cuenta del adjudicatario y no supondrá coste adicional alguno.

En el importe de la oferta estará incluido transporte, descarga y montaje de las correspondientes canastas.

Documento firmado digitalmente. Para verificar la validez de la firma acceda a <https://www.zaragoza.es/verifica>
Ayuntamiento de Zaragoza - <http://www.zaragoza.es>



MTE5LZE2OTU5M]QvVDE\$

NOMBRE DOC.	Tipo de necesidad, objeto, descripción, precio, criterios de adjudicación, otros		PÁGINA 6 / 15
FIRMADO POR	CARGO FIRMANTE	FECHA FIRMA	ID. FIRMA
LUIS MIGUEL LAFUENTE MARCO	El/La Técnico/a	30/08/2019	5871034

El plazo de entrega será de treinta días naturales a partir del siguiente a la recepción de la notificación de la adjudicación.

El periodo de garantía será de 2 años a partir de la fecha de recepción formal del suministro que incluirá la entrega e instalación en los centros deportivos municipales mencionados en el objeto del contrato, incluyendo todo defecto de fabricación y montaje del material suministrado.

6.-CLÁUSULA SOCIAL DE GÉNERO.-

En cumplimiento de la Instrucción relativa a la incorporación en los contratos celebrados por el Ayuntamiento de Zaragoza, sus organismos autónomos y entidades del sector público municipal, se establece la obligatoriedad para la entidad licitadora de utilizar en toda documentación, publicidad, imagen o materiales que se generen durante la ejecución del contrato, un lenguaje e imágenes no sexistas.

7.- REQUISITOS Y CONTENIDO DE LAS OFERTAS.-

Previamente a la presentación de las ofertas, la entidad licitadora realizará una visita al CDM DELICIAS (C/ Moreno Alcañiz, 2 . 50017 Zaragoza. Tel: 976 726 131) y al CDM VALDEFIERRO (C/ Campillo de Llerena, nº 1. 50012 Zaragoza. Tel: 976 723 848) en los que se ejecutará el objeto del contrato y que se acreditará mediante los documentos incluidos en el **anexo 3**.

Las ofertas deberán incluir en un único sobre (modelo **anexo 1**) la siguiente documentación:

- **Oferta económica** que deberá comprender el importe del juego de canastas exterior, cada canasta de interior, marcaje y pintado con IVA desglosado y el importe total de la oferta, igualmente con IVA desglosado, indicando el porcentaje de IVA aplicado.
- **Es condición obligada** ver y conocer sobre el terreno tanto el lugar donde irán las canastas en CDM VALDEFIERRO como el lugar donde irán las canastas y el marcaje y pintado en CDM DELICIAS. Con el fin de comprobar la visita se presentará acreditación cumplimentada, firmada y sellada por el responsable de cada centro, según modelo, **anexo 3.1** y **anexo 3.2**.
- **Documentación técnica.** Con el fin de comprobar que las características se ajustan a lo establecido en la presente Ficha Técnica, las empresas deberán presentar:
 - Folleto o catálogo del fabricante del producto ofertado en el que se especifiquen y detallen todas y cada una de las características exigidas.

No se tendrán en cuenta las ofertas que no presenten dicha documentación.

- **Declaración responsable** de la disposición de aptitud para contratar con la Administración conforme a los arts. 65 y siguientes de la Ley 9/2017, de 8 de noviembre, de Contratos del Sector Público, sin estar incurso/s en ninguna de las prohibiciones para contratar señaladas en los art. 71 y 72, encontrándose al corriente del cumplimiento de las obligaciones tributarias, con la Seguridad Social y con el Ayuntamiento de Zaragoza (**modelo anexo 2**).

No se presentará más documentación que la indicada al respecto.

Documento firmado digitalmente. Para verificar la validez de la firma acceda a <https://www.zaragoza.es/verifica>
Ayuntamiento de Zaragoza - <http://www.zaragoza.es>



MTE5LZE2OTU5MjQvVDES\$

NOMBRE DOC.	Tipo de necesidad, objeto, descripción, precio, criterios de adjudicación, otros			PÁGINA 7 / 15
FIRMADO POR	CARGO FIRMANTE	FECHA FIRMA	ID. FIRMA	
LUIS MIGUEL LAFUENTE MARCO	El/La Técnico/a	30/08/2019	5871034	

Deberá señalarse igualmente en la oferta una dirección de correo electrónico a la que comunicar el resultado de la licitación una vez sea aprobada por el órgano de contratación.

Cada licitador no podrá presentar más de una oferta en relación con el objeto del contrato.

Sobre las normas para la presentación de las ofertas, **ver anexo 1**.

8.- FORMA DE PAGO.-

El pago se realizará una vez entregado el suministro y recibido formalmente por el Servicio de Instalaciones Deportivas, mediante presentación de factura electrónica que deberá recoger en el objeto de la misma el nombre del contrato y que será conformada por la Unidad Técnica del Servicio de Instalaciones Deportivas.

El envío de la factura electrónica por parte de la empresa adjudicataria al Servicio de Instalaciones Deportivas se realizará a través de:

- Sede electrónica municipal (www.zaragoza.es).
- Punto General de Entrada de Facturas Electrónicas de la Administración General del Estado.
- Entidades prestadoras de servicios de facturación electrónica.

Documento firmado digitalmente. Para verificar la validez de la firma acceda a <https://www.zaragoza.es/verifica>
Ayuntamiento de Zaragoza - <http://www.zaragoza.es>



MTE5LZE2OTU5M|QvVDE\$

NOMBRE DOC.	Tipo de necesidad, objeto, descripción, precio, criterios de adjudicación, otros			PÁGINA 8 / 15
FIRMADO POR	CARGO FIRMANTE	FECHA FIRMA	ID. FIRMA	
LUIS MIGUEL LAFUENTE MARCO	El/La Técnico/a	30/08/2019	5871034	

ANEXO 1.-

1.1. NORMAS PARA LA PRESENTACIÓN DE LAS OFERTAS

Las ofertas deberán presentarse antes de las 13:00 horas del décimo día natural contando a partir del siguiente a la publicación del anuncio en el perfil del contratante de la sede electrónica del Ayuntamiento de Zaragoza, preferentemente de forma presencial en el Servicio de Instalaciones Deportivas, C/ Luís Legaz Lacambra nº 35; 500018 Zaragoza, en un único sobre cerrado indicando el título del presente contrato en zona bien visible. También se podrán presentar por procedimiento administrativo en una oficina de correos siguiendo las indicaciones del apartado 2.

En el caso de que el día en que finalice el plazo sea sábado, domingo o festivo, se entenderá que el plazo finaliza el día siguiente que tenga carácter laboral.

Medios de presentación:

1.- Presencial.

Las ofertas deberán presentarse en:
Servicio de Instalaciones Deportivas (Unidad Infraestructuras)
CDM Siglo XXI
C/ Luis Legaz Lacambra, 35
50018 – Zaragoza

Cada una de las ofertas que se presenten estarán en un sobre cerrado, debiendo constar en el anverso de dicho sobre:

Denominación social de la empresa
Dirección de correo electrónico
Identificación del concurso al que se presentan

2. Por procedimiento administrativo en una oficina de Correos

En el caso de presentarse las ofertas en una oficina de Correos, en los términos reglamentariamente establecidos, deberá remitirse, antes de la finalización del plazo de presentación de ofertas, copia del justificante de presentación en el que figure la hora y el día de presentación, expedido por la entidad receptora en el que conste el nombre de la empresa y el concurso al que se presenta (nombre del concurso y número de expediente en el respectivo justificante). Dicho justificante se dirigirá a la dirección de correo electrónico:

entradas-deportes@zaragoza.es

Se recuerda, en relación a las ofertas que se presenten el último día de plazo, que para que los envíos a través del servicio postal universal de Correos y Telégrafos, S.A. tengan validez de presentación en plazo (día y hora), no basta con su envío mediante correo certificado sino que han de cumplirse los requisitos que establecen el artículo 16.4.b de la Ley 39/2015 reguladora del Procedimiento administrativo común y el artículo 31 del RD 1829/1999, de 3 de diciembre, por el que se aprueba el Reglamento por el que se regula la prestación de los

Documento firmado digitalmente. Para verificar la validez de la firma acceda a <https://www.zaragoza.es/verifica>
Ayuntamiento de Zaragoza - <http://www.zaragoza.es>



MTE5LZE2OTU5MjQvVDES\$

NOMBRE DOC.	Tipo de necesidad, objeto, descripción, precio, criterios de adjudicación, otros			PÁGINA 9 / 15
FIRMADO POR	CARGO FIRMANTE	FECHA FIRMA	ID. FIRMA	
LUIS MIGUEL LAFUENTE MARCO	El/La Técnico/a	30/08/2019	5871034	

servicios postales, en desarrollo de lo establecido en la Ley 24/1998, de 13 de julio, del Servicio Postal Universal y de Liberalización de los Servicios Postales.

Se adjuntan MODELOS DE OFERTA ECONÓMICA Y DE SOBRE POSTAL. No son obligatorios pero se recomienda que figuren todos los datos señalados.

Documento firmado digitalmente. Para verificar la validez de la firma acceda a <https://www.zaragoza.es/verifica>
Ayuntamiento de Zaragoza - <http://www.zaragoza.es>



MTE5LZE2OTU5M]QV\$DE\$

NOMBRE DOC.	Tipo de necesidad, objeto, descripción, precio, criterios de adjudicación, otros			PÁGINA 10 / 15
FIRMADO POR	CARGO FIRMANTE	FECHA FIRMA	ID. FIRMA	
LUIS MIGUEL LAFUENTE MARCO	El/La Técnico/a	30/08/2019	5871034	

1.2. MODELO DE OFERTA

Denominación comercial de la empresa:

Denominación oficial de la empresa:

CIF/NIF:

Representante o persona de contacto:

Teléfono nº:

e-mail:

Dirección y código postal:

CONCURSO

Denominación:

Nº Expediente:

Oferta:

	IMPORTE SIN IVA	IVA (21%)	IMPORTE TOTAL IVA INCLUIDO
UN JUEGO CANASTAS EXTERIOR			
CANASTA MONOTUBULAR ELECTRICA			
CANASTA ABATIBLE PARED			
MARCAJE Y PINTADO			
T O T A L OFERTA			

Lugar y fecha

Firma

Sello de empresa

Documento firmado digitalmente. Para verificar la validez de la firma acceda a <https://www.zaragoza.es/verifica>
Ayuntamiento de Zaragoza - <http://www.zaragoza.es>



MTE5LZE2OTU5M|QvVDE\$

NOMBRE DOC.	Tipo de necesidad, objeto, descripción, precio, criterios de adjudicación, otros		PÁGINA 11 / 15
FIRMADO POR	CARGO FIRMANTE	FECHA FIRMA	ID. FIRMA
LUIS MIGUEL LAFUENTE MARCO	El/La Técnico/a	30/08/2019	5871034

1.3. MODELO DE SOBRE POSTAL

Nombre de la empresa
Dirección de la empresa

Concurso:
Expediente nº:

SERVICIO DE INSTALACIONES DEPORTIVAS
CDM SIGLO XXI
C/ Luis Legaz Lacambra, 35
50018 ZARAGOZA

Documento firmado digitalmente. Para verificar la validez de la firma acceda a <https://www.zaragoza.es/verifica>
Ayuntamiento de Zaragoza - <http://www.zaragoza.es>



MTE5LZE2OTU5M|QvVDE\$

NOMBRE DOC.	Tipo de necesidad, objeto, descripción, precio, criterios de adjudicación, otros			PÁGINA 12 / 15
FIRMADO POR	CARGO FIRMANTE	FECHA FIRMA	ID. FIRMA	
LUIS MIGUEL LAFUENTE MARCO	El/La Técnico/a	30/08/2019	5871034	

ANEXO 2.-

DECLARACIÓN RESPONSABLE

D/D^a.....con domicilio a efectos de notificaciones enNIF núm., en plena posesión de su capacidad jurídica y de obrar, en nombre propio o en representación de la entidad, CIF núm., en calidad de....., a efectos de licitación en expediente de contratación menor, que tramita el Ayuntamiento de Zaragoza (Área de Acción Social y Familia, Servicio de Instalaciones Deportivas), relativo a

HACE CONSTAR:

1.- Que se compromete a suministrar al Ayuntamiento de Zaragoza lo establecido en el mencionado expediente, ajustándose al pliego de prescripciones así como a las instrucciones que se dicten por los responsables técnicos del Ayuntamiento de Zaragoza, por un importe de:

..... €
IVA: €
TOTAL:..... €

2.- Que, bajo su responsabilidad, quien suscribe, y, en su caso, la empresa a la que representa, declara tener aptitud para contratar conforme a los arts. 65 y siguientes de la Ley 9/2017, de 8 de noviembre, de Contratos del Sector Público, sin incurrir en ninguna de las prohibiciones para contratar señaladas en los art. 71 y 72 de la misma. Así como también declara que se halla al corriente de las obligaciones tributarias y con la Seguridad Social impuestas por las disposiciones vigentes.

Lugar, fecha y firma

Documento firmado digitalmente. Para verificar la validez de la firma acceda a <https://www.zaragoza.es/verifica>
Ayuntamiento de Zaragoza - <http://www.zaragoza.es>



MTE5LZE2OTU5M|QV|DES\$

NOMBRE DOC.	Tipo de necesidad, objeto, descripción, precio, criterios de adjudicación, otros			PÁGINA 13 / 15
FIRMADO POR	CARGO FIRMANTE	FECHA FIRMA	ID. FIRMA	
LUIS MIGUEL LAFUENTE MARCO	El/La Técnico/a	30/08/2019	5871034	

ANEXO 3.-

3.1. MODELO PARA LA PRESENTACIÓN DE ACREDITACIONES DE VISITA AL CDM VALDEFIERRO



Como responsable del CDM VALDEFIERRO

ACREDITO

Que la empresa _____ representada por _____ ha visitado esta instalación deportiva con fecha _____ a los efectos de conocer sobre el terreno la zona sobre la que se debe actuar para el contrato menor de SUMINISTRO DE DOS JUEGOS DE CANASTAS DE BALONCESTO PARA EL SERVICIO DE INSTALACIONES DEPORTIVAS

Fdo.:

(sello del CDM VALDEFIERRO)

Documento firmado digitalmente. Para verificar la validez de la firma acceda a <https://www.zaragoza.es/verifica>
Ayuntamiento de Zaragoza - <http://www.zaragoza.es>



MTE5LZE2OTU5M]QvVDE\$

NOMBRE DOC.	Tipo de necesidad, objeto, descripción, precio, criterios de adjudicación, otros			PÁGINA 14 / 15
FIRMADO POR	CARGO FIRMANTE	FECHA FIRMA	ID. FIRMA	
LUIS MIGUEL LAFUENTE MARCO	El/La Técnico/a	30/08/2019	5871034	

3.2. MODELO PARA LA PRESENTACIÓN DE ACREDITACIONES DE VISITA AL CDM DELICIAS



Como responsable del CDM DELICIAS

ACREDITO

Que la empresa _____ representada por _____ ha visitado esta instalación deportiva con fecha _____ a los efectos de conocer sobre el terreno la zona sobre la que se debe actuar para el contrato menor de SUMINISTRO DE DOS JUEGOS DE CANASTAS DE BALONCESTO PARA EL SERVICIO DE INSTALACIONES DEPORTIVAS

Fdo.:

(sello del CDM DELICIAS)

Documento firmado digitalmente. Para verificar la validez de la firma acceda a <https://www.zaragoza.es/verifica>
Ayuntamiento de Zaragoza - <http://www.zaragoza.es>



MTE5LZE2OTU5M|QvVDE\$

NOMBRE DOC.	Tipo de necesidad, objeto, descripción, precio, criterios de adjudicación, otros			PÁGINA 15 / 15
FIRMADO POR	CARGO FIRMANTE	FECHA FIRMA	ID. FIRMA	
LUIS MIGUEL LAFUENTE MARCO	El/La Técnico/a	30/08/2019	5871034	