

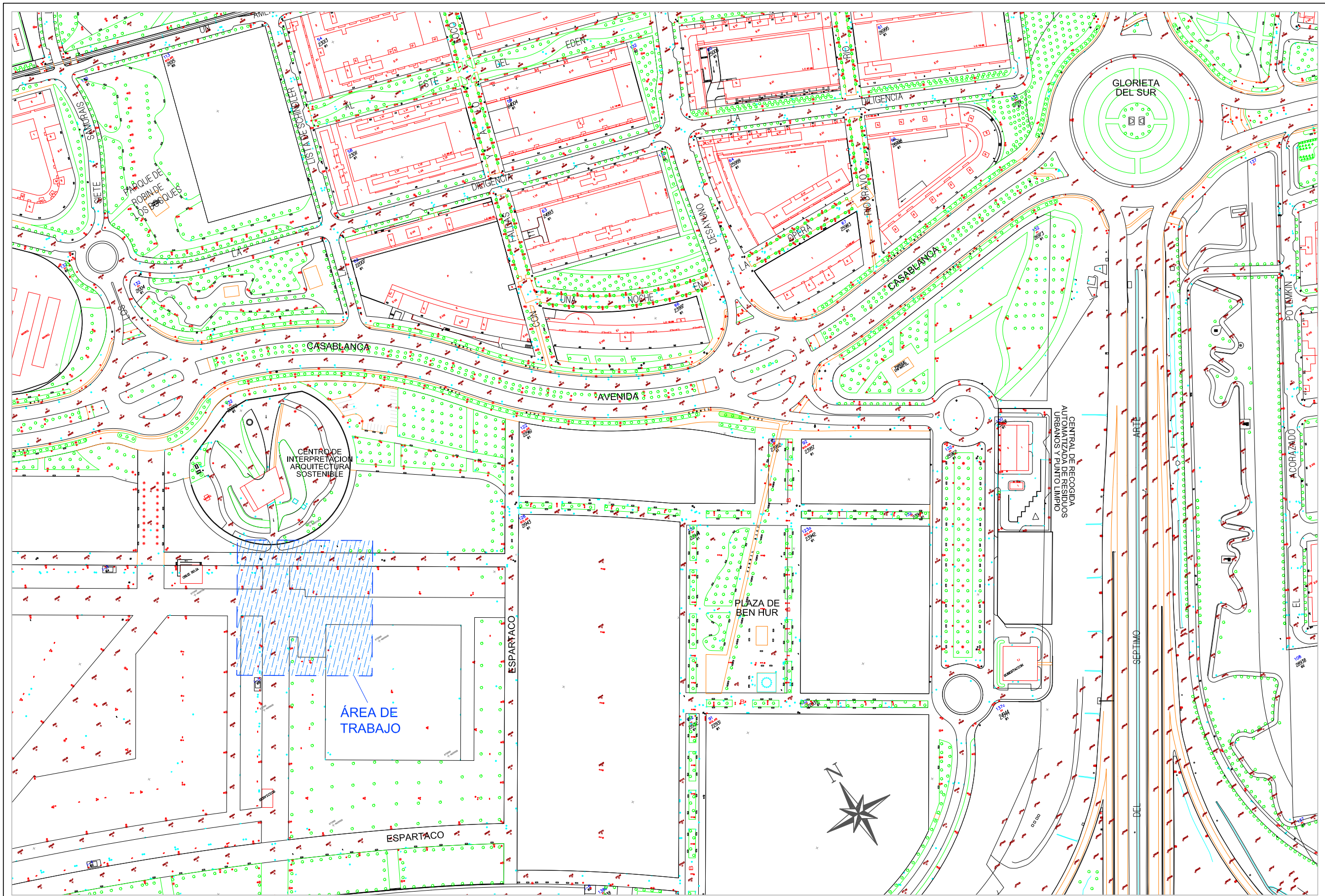
DOCUMENTO Nº 2.- PLANOS

Documento firmado digitalmente. Para verificar la validez de la firma acceda a <https://www.zaragoza.es/verifica>
Ayuntamiento de Zaragoza - <http://www.zaragoza.es>



MTE5LzE2NT10OTgvVDE\$

NOMBRE DOC.	Otra documentación técnica			PÁGINA 1 / 6
FIRMADO POR	CARGO FIRMANTE	FECHA FIRMA	ID. FIRMA	
RAUL LAFUENTE LOPEZ	Técnico	12/07/2019	5777654	



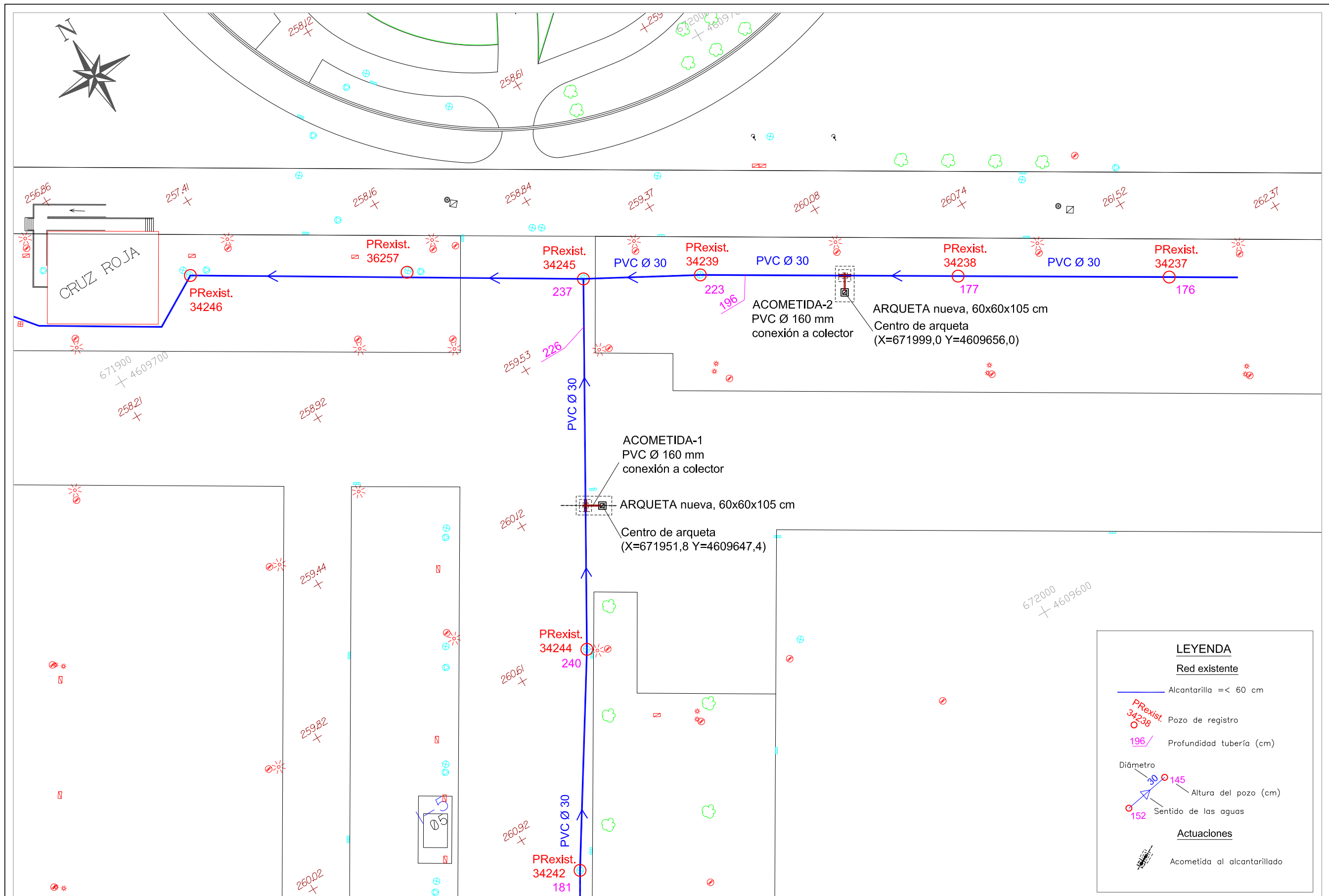
	EL CONSULTOR:	FDO. EL INGENIERO DE CAMINOS	ASUNTO:	MEMORIA VALORADA DE DOS NUEVAS ACOMETIDAS DE SANEAMIENTO EN EL RECINTO FERIAL DE VALDESPARTERA	FECHA:	JULIO 2019	PLANO:	EMPLAZAMIENTO	PLANO Nº	1
		D. JUAN MANUEL BERNAD MORCATE Nº CICCPC 23.959			ESCALA:	1/2.500			Hoja 1 de 5	

NOMBRE DOC.	Otra documentación técnica		PÁGINA 2 / 6
FIRMADO POR	CARGO FIRMANTE	FECHA FIRMA	ID. FIRMA
RAUL LAFUENTE LOPEZ	Técnico	12/07/2019	5777654

Documento firmado digitalmente. Para verificar la validez de la firma acceda a <https://www.zaragoza.es/verifica>
 Ayuntamiento de Zaragoza - <http://www.zaragoza.es>



MTE5LZE2NT100TGVDES



	EL CONSULTOR:	FDO. EL INGENIERO DE CAMINOS	ASUNTO:	FECHA: JULIO 2019	PLANO:	PLANTA GENERAL	PLANO Nº
		D. JUAN MANUEL BERNAD MORCATE Nº CICCIP 23.959	MEMORIA VALORADA DE DOS NUEVAS ACOMETIDAS DE SANEAMIENTO EN EL RECINTO FERIAL DE VALDESPARTERA	ESCALA: 1/500			2
				ESCALA GRAFICA:			Hoja 2 de 5

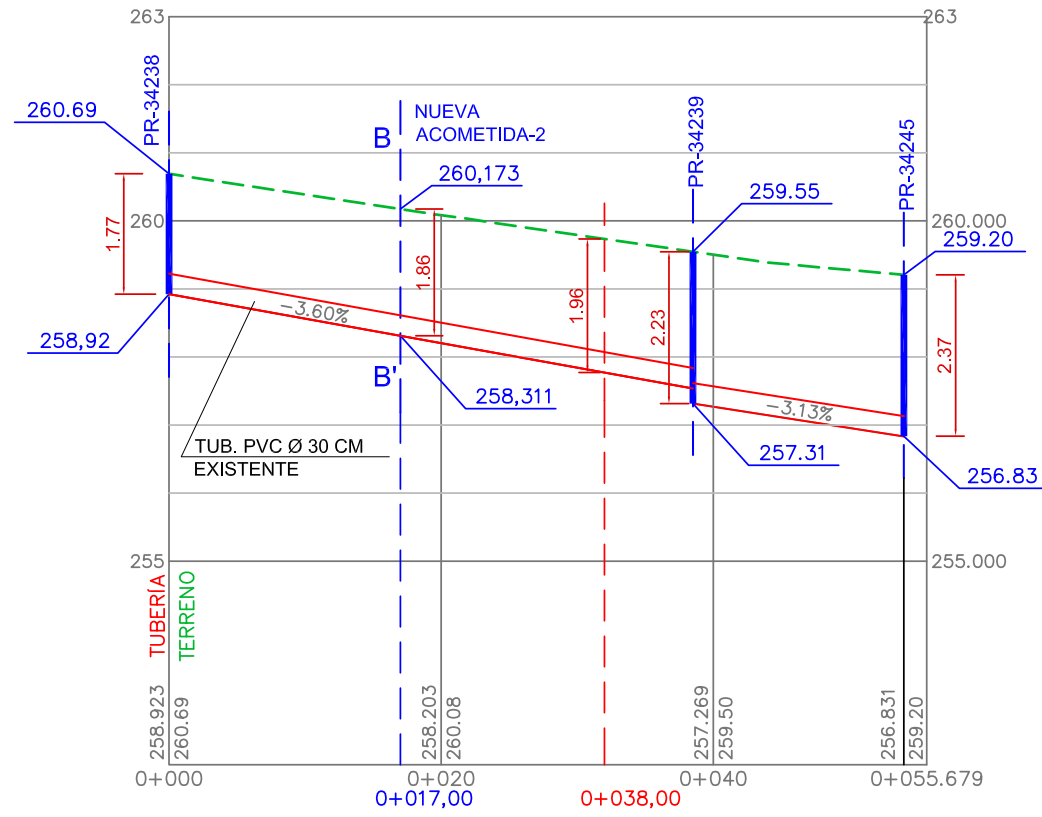
NOMBRE DOC.	Otra documentación técnica		PÁGINA 3 / 6
FIRMADO POR	CARGO FIRMANTE	FECHA FIRMA	ID. FIRMA
RAUL LAFUENTE LOPEZ	Técnico	12/07/2019	5777654

Documento firmado digitalmente. Para verificar la validez de la firma acceda a <https://www.zaragoza.es/verifica>

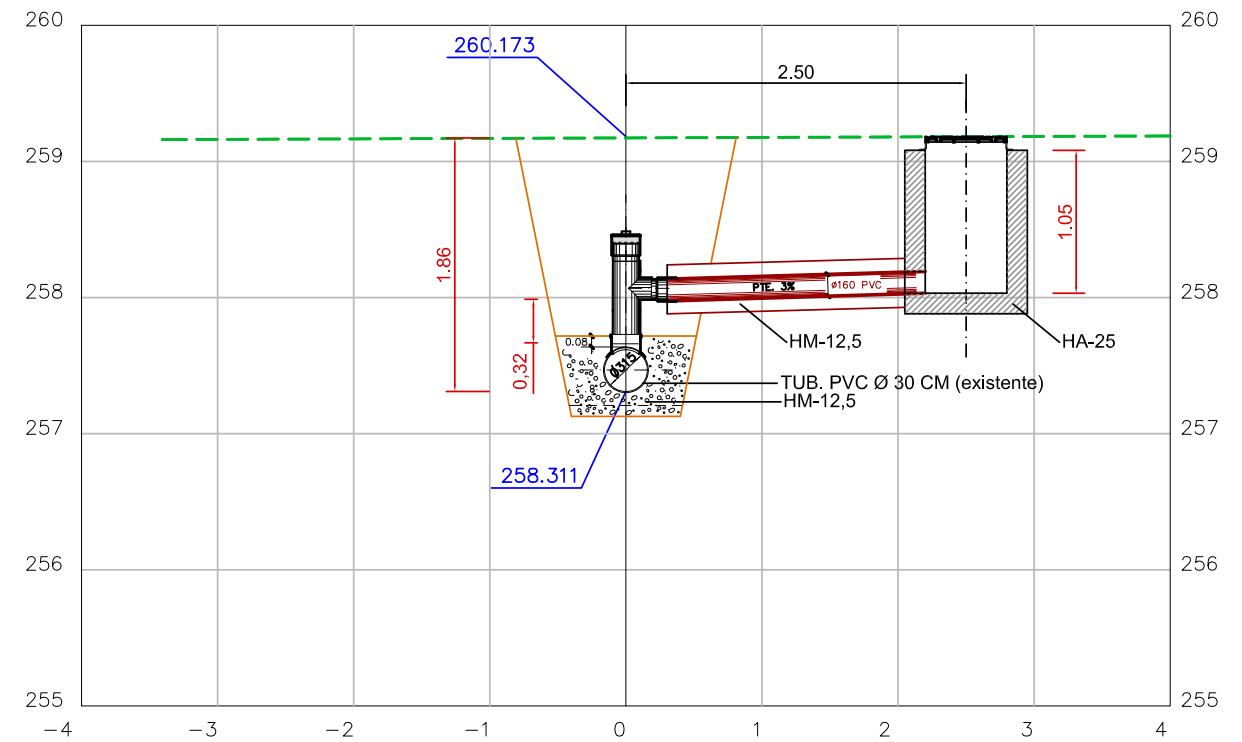


ACOMETIDA-2 AL ALCANTARILLADO DE HORMIGÓN; P.K. 0+017,00
 ESCALA 1:100

PERFIL LONGITUDINAL
 ESCALAS: H=1/500 V=1/100



SECCIÓN TRANSVERSAL B-B'
 ESCALAS: H=1/50 V=1/50



EL CONSULTOR:
CADIFA
 CONSULTORA ARAGONESA
 DE INGENIERIA S.A.

FDO. EL INGENIERO DE CAMINOS

 D. JUAN MANUEL BERNAD MORCATE
 N° CICCIP 23.959

ASUNTO:

MEMORIA VALORADA DE DOS NUEVAS ACOMETIDAS DE
 SANEAMIENTO EN EL RECINTO FERIAL DE VALDESPARTERA

FECHA: JULIO 2019
 ESCALA: VARIAS
 ESCALA GRAFICA:

PLANO:

ACOMETIDA - 2

PLANO N°

4

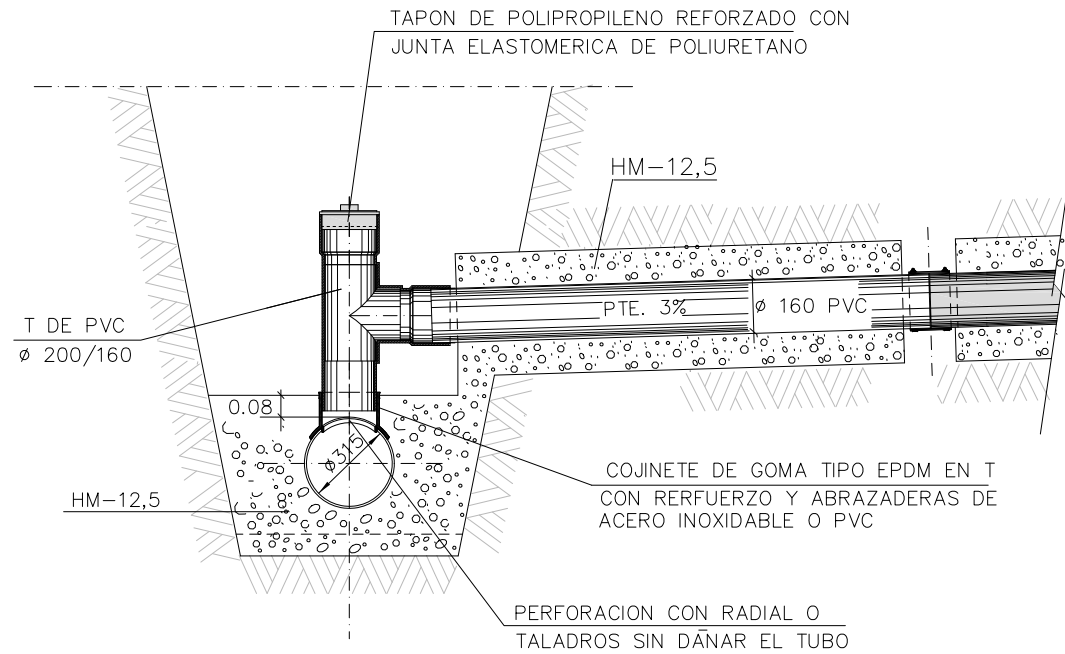
Hoja 4 de 5

NOMBRE DOC.	Otra documentación técnica		PÁGINA 5 / 6
FIRMADO POR	CARGO FIRMANTE	FECHA FIRMA	ID. FIRMA
RAUL LAFUENTE LOPEZ	Técnico	12/07/2019	5777654

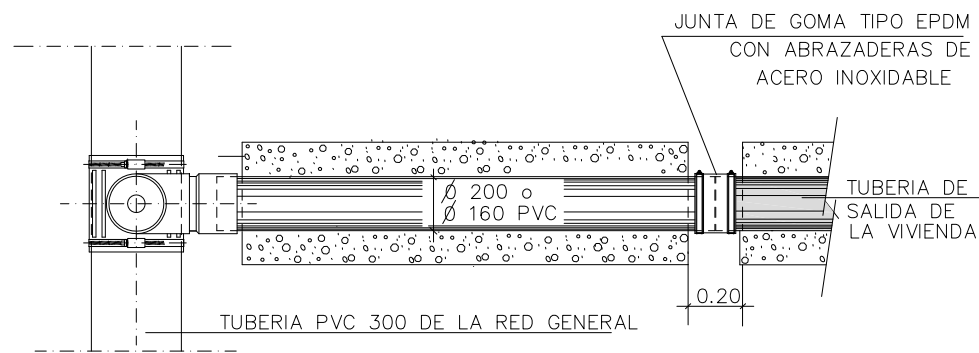


ACOMETIDA AL ALCANTARILLADO DE PVC
ESCALA 1:25

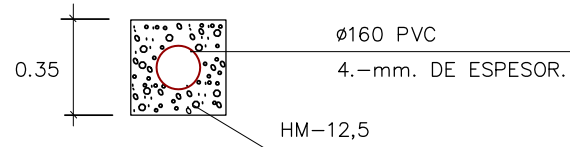
SECCIÓN



PLANTA



SECCIÓN ACOMETIDA



TUBERIA DE ACOMETIDA DE PVC
COLOR TEJA RAL 8023

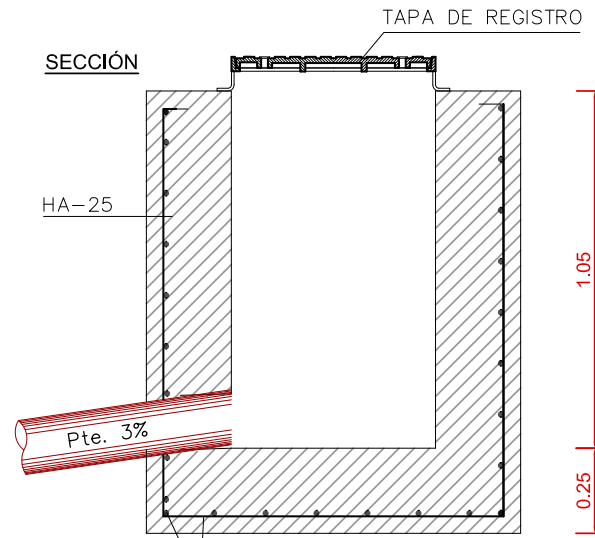
NORMA EN-124/CLASE D-400
CALIDAD EN-1563
MATERIAL EN-GJS-500-7

PESO MINIMO TAPA — 36,8Kg.
PESO MINIMO MARCO — 1,2Kg.
CARGA ROTURA — 25,-Tm.

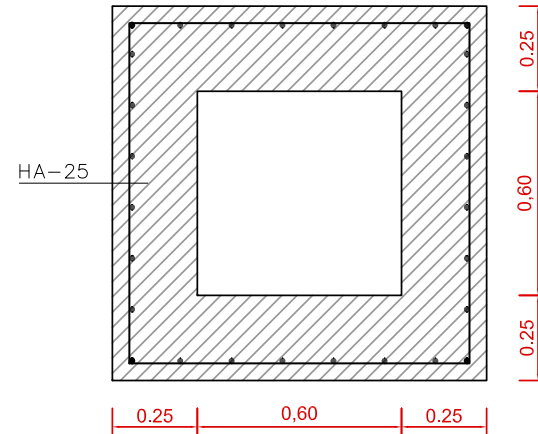
NOTA:
-TODAS LAS COTAS EN mm.
⊕ = RECOMENDADO

ARQUETA DE HORMIGÓN PARA
REGISTRO DE SANEAMIENTO
ESCALA 1:20

SECCIÓN

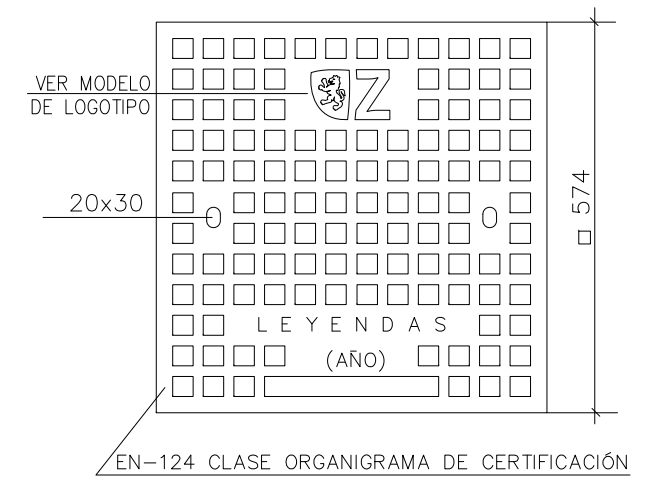


PLANTA

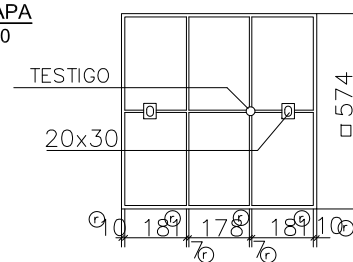


MARCO Y TAPA DE REGISTRO CUADRADO DE 60 CM
ESCALA 1:20

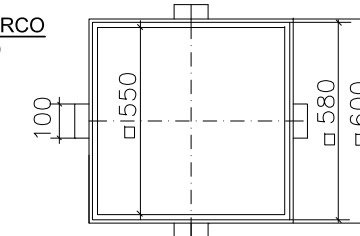
PLANTA



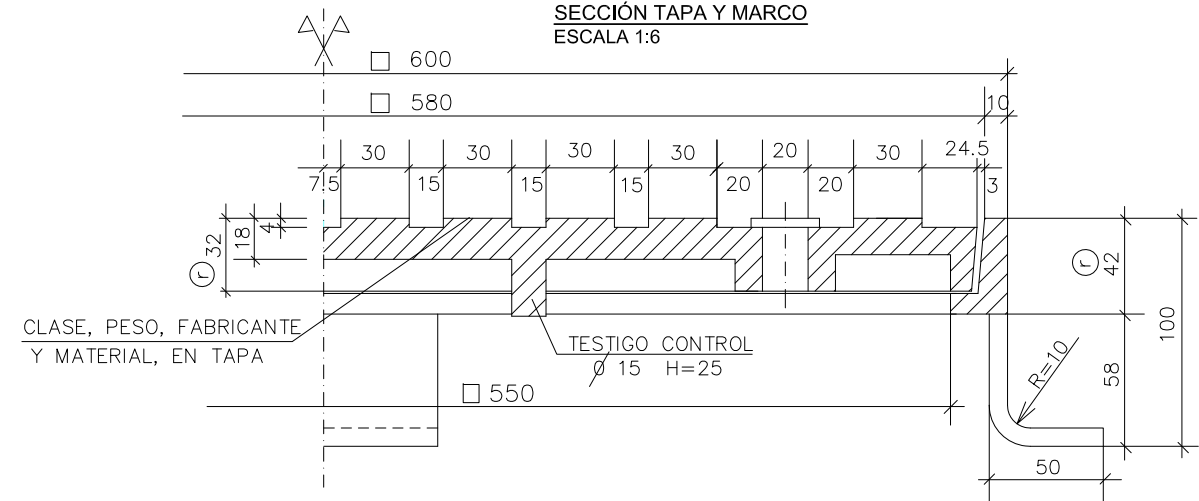
PLANTA TAPA
ESCALA 1:40



PLANTA MARCO
ESCALA 1:40



SECCIÓN TAPA Y MARCO
ESCALA 1:6



NOMBRE DOC.	Otra documentación técnica	PÁGINA 6 / 6	
FIRMADO POR	CARGO FIRMANTE	FECHA FIRMA	ID. FIRMA
RAUL LAFUENTE LOPEZ	Técnico	12/07/2019	5777654

