

REFERENCIA EXPEDIENTE: 124445

ASUNTO: Adjudicación Contratos Menores (SUMINISTRO E INSTALACIÓN DE BARANDILLA EN PISTA DE PATINAJE DEL PARQUE CHE GUEVARA)**TIPO DE NECESIDAD: SUMINISTRO****OBJETO DEL CONTRATO:**

El objeto del presente contrato menor es el suministro e instalación de una barandilla en la pista de patinaje del Parque Che Guevara.

DESCRIPCIÓN DEL SUMINISTRO:

Se trata de instalar una barandilla de acero inoxidable en el perímetro de la pista de patinaje del Parque Che Guevara. El vallado se instalará atornillado sobre la solera de hormigón de la pista y deberán dejarse dos accesos uno en cada uno de los largos de la pista, coincidiendo en uno de los lados con el andador de acceso a la pista. El acceso tendrá una anchura entre 1,5 y 2 m.

La pista deportiva tiene unas dimensiones de 40 x 20 metros.

La instalación realizada tendrá como mínimo un periodo de garantía de dos años (excluidos los daños causados por vandalismo). Igualmente se deberá garantizar la existencia de repuestos durante un mínimo de 10 años.

Se adjunta fotografías (anexo 1) y plano de la zona de actuación sacado de la cartografía municipal (anexo 2).

PRECIO DEL CONTRATO: 14.400,00 EUROS + 3.024,00 EUROS (IVA) = 17.424,00 EUROS (IVA INCLUIDO).**CRITERIOS DE ADJUDICACIÓN**

Cada licitador solo podrá presentar una oferta en relación con el objeto del contrato. En la oferta se indicará el precio total del suministro e instalación IVA incluido y la baja resultante respecto al presupuesto de licitación, el plazo de garantía ofertado para los distintos elementos y el plazo de ejecución, así como toda la documentación indicada en el Anexo 3.

Cada licitador deberá ofertar los elementos indicados en el apartado “descripción del suministro”, pudiendo existir pequeñas variaciones según el suministrador de los elementos.

El plazo de ejecución de los trabajos será de 3 semanas (21 días naturales). Este comenzará a contar desde el momento que indique el Servicio de Parques y Jardines una vez adjudicado el Contrato en función de la organización del Servicio y de los permisos que sean necesarios para el acceso a la zona de instalación y concurrencia en el tiempo con otras actuaciones.

Se adjudicará el presente contrato menor a la oferta que obtenga mayor puntuación según los siguientes criterios:

Se valorará cada oferta hasta un máximo de 100 puntos con la siguiente subdivisión:

Documento firmado digitalmente. Para verificar la validez de la firma acceda a <http://www.zaragoza.es> null/VerificacionAction.action Ayuntamiento de Zaragoza - <http://www.zaragoza.es>

MTE5LzEwMDEyNjUvVDE\$

ID. DOCUMENTO	MTE5LzEwMDEyNjUvVDE\$	PÁGINA	1 / 16
FIRMADO POR	CARGO FIRMANTE	FECHA FIRMA	ID. FIRMA
12132H PILAR MARIN LAFUENTE	El/La Técnico/a	08/11/2017	3859139



MTE5LzEwMDEyNjUvVDE\$

1.- Valoración técnica: 30 puntos

Dentro de la valoración técnica se valoraran los siguientes apartados:

- Calidad de los materiales: hasta 15 puntos
- Propuesta técnica: hasta 15 puntos. Se valorará la solución aportada a la barandilla solicitada (ver detalle en los planos) así como el sistema de anclaje al pavimento, el cual deberá ser atornillado.

Serán excluidos las propuestas que tengan menos de 15 puntos en este apartado.

2.- Criterio económico: 30 puntos

Se adjudicará la máxima puntuación a la empresa realice una mayor baja respecto al precio indicado. El resto de ofertas obtendrán una puntuación proporcional según la siguiente fórmula:

$$P_i = \frac{30 * B_i}{B_m}$$

donde

P_i es la puntuación obtenida por el licitante i

B_i es la baja ofertada por el licitante i

B_m es la baja mas alta (en porcentaje) entre las ofertas presentadas.

3.- Ampliación del plazo de garantía: 20 puntos

Se otorgará la puntuación máxima a la empresa que indique mayor número de años de garantía del caucho instalado (no se tendrán en cuenta los dos años obligatorios) puntuando a las demás empresas de forma proporcional en base a la siguiente fórmula:

$$P_i = \frac{20 * G_i}{G_m}$$

donde

P_i es la puntuación obtenida por el licitante i

G_i es la Garantía (en años) ofertada por el licitante i (a parte de los dos años obligatorios)

G_m es la Garantía (en años) mayor entre las ofertas presentadas.

4.- Reducción en el plazo de ejecución: 20 puntos

Se otorgará la puntuación máxima a la empresa que indique mayor reducción en el plazo de ejecución puntuando a las demás empresas de forma proporcional en base a la siguiente fórmula:

$$P_i = \frac{20 * R_i}{R_m}$$

donde

P_i es la puntuación obtenida por el licitante i

R_i es la reducción del plazo de entrega ofertado por por el licitante i (en número de días)

R_m es la reducción del plazo de entrega mayor (en número de días) entre las ofertas presentadas.

La reducción máxima en el plazo de ejecución será de 2 semanas (14 días naturales) ya que se considera que para la realización de los trabajos descritos se necesitan un mínimo de 1 semana (7 días naturales).

OTRAS CONDICIONES DE ADJUDICACIÓN:

El pago se formalizará mediante la entrega de la factura de la licitación adjudicataria una vez finalizado los trabajos de suministro e instalación.

ID. DOCUMENTO	MTE5LzEwMDEyNjUvVDE\$	PÁGINA	2 / 16
FIRMADO POR	CARGO FIRMANTE	FECHA FIRMA	ID. FIRMA
12132H PILAR MARIN LAFUENTE	El/La Técnico/a	08/11/2017	3859139

La empresa adjudicataria responderá frente al Ayuntamiento de Zaragoza, de todos aquellos daños o perjuicios que se pudieran producir, por efecto directo de la falta de calidad del producto suministrado e instalado imputable a la Empresa Adjudicataria.

Todos los impuestos, contribuciones o tasas que pesan sobre el objeto del contrato, serán por cuenta del adjudicatario.

En el precio del siguiente contrato quedan incluidos las medidas de seguridad y cualquier otro gasto necesario para la correcta ejecución de los trabajos.

FORMA DE PRESENTACIÓN

1. Presencial en las oficinas del Servicio de Parques y Jardines del Excelentísimo Ayuntamiento de Zaragoza, situadas en la Avda San Sebastián s/n (Parque Grande José Antonio Labordeta) 50006 Zaragoza.
2. Correo electrónico a pmarin@zaragoza.es. En caso de optar por esta forma de presentación se deberán incluir dos documentos: una carta de presentación que será imprimida, sellada y devuelta como justificante de presentación y otro documento con la oferta (toda la documentación presentada en un único documento pdf). Se deberá contactar con el Servicio de Parques para confirmar que la oferta se ha recibido correctamente. El documento de la oferta (que deberá estar correctamente identificado), no se abrirá hasta que no finalice el plazo de presentación de ofertas.
3. Por procedimiento administrativo en una oficina de correos. En este caso se deberá remitir al Servicio de Parques y Jardines, bien por correo electrónico (a pmarin@zaragoza.es) o por fax (976726133) justificante de presentación en la que figure la hora y el día de presentación, el cual deberá estar dentro del plazo publicado en el perfil del contratante.

En caso de optar por el método presencial o por correo electrónico, la oferta deberá recibirse en el Servicio antes de finalizar el plazo de presentación. En el procedimiento administrativo, deberá entregarse en la oficina de correos antes del fin del plazo y notificar por fax (976726133) o por correo electrónico (pmarin@zaragoza.es) dicha presentación.

En el caso de presentación presencial o por procedimiento administrativo, se deberá facilitar una copia de toda la documentación presentada en un único archivo pdf o bien por correo electrónico una vez finalizado el plazo de presentación o en cualquier otro soporte informático junto con la oferta, para facilitar la tramitación electrónica del expediente.

CLÁUSULA SOCIAL DE GENERO

En cumplimiento de la Instrucción relativa a la incorporación en los contratos celebrados por el Ayuntamiento de Zaragoza, sus organismos autónomos y entidades del sector público municipal, se establece la obligatoriedad para la entidad licitadora de utilizar un lenguaje e imágenes no sexista en toda documentación, publicidad, imagen o materiales que se generen durante la ejecución del contrato. Esta obligación deberá incluirse en la Memoria Técnica.

I.C. De Zaragoza, a 6 de Noviembre de 2017

Documento firmado digitalmente. Para verificar la validez de la firma acceda a null/VerificacionAction.action Ayuntamiento de Zaragoza - http://www.zaragoza.es



ID. DOCUMENTO	MTE5LzEwMDEyNjUvVDE\$	PÁGINA	3 / 16
FIRMADO POR	CARGO FIRMANTE	FECHA FIRMA	ID. FIRMA
12132H PILAR MARIN LAFUENTE	El/La Técnico/a	08/11/2017	3859139

Documento firmado digitalmente. Para verificar la validez de la firma acceda a null/VerificacionAction.action
Ayuntamiento de Zaragoza - <http://www.zaragoza.es>



MTE5LzEwMDEyNjUvVDE\$

ID. DOCUMENTO	MTE5LzEwMDEyNjUvVDE\$	PÁGINA	4 / 16
FIRMADO POR	CARGO FIRMANTE	FECHA FIRMA	ID. FIRMA
12132H PILAR MARIN LAFUENTE	Ei/La Técnico/a	08/11/2017	3859139

ÁREA: ÁREA DE SERVICIOS PÚBLICOS Y PERSONAL
UNIDAD: OFICINA DEL ESPACIO URBANO Y GESTIÓN DE RESIDUOS
(PARQUES Y JARDINES)

ANEXO 1: FOTOGRAFÍAS



Documento firmado digitalmente. Para verificar la validez de la firma acceda a [null/VerificacionAction.action](http://www.zaragoza.es)
Ayuntamiento de Zaragoza - <http://www.zaragoza.es>



MTE5LzEwMDEyNjUvVDE\$

ID. DOCUMENTO	MTE5LzEwMDEyNjUvVDE\$	PÁGINA	5 / 16
FIRMADO POR	CARGO FIRMANTE	FECHA FIRMA	ID. FIRMA
12132H PILAR MARIN LAFUENTE	El/La Técnico/a	08/11/2017	3859139

Documento firmado digitalmente. Para verificar la validez de la firma acceda a null/VerificacionAction.action
Ayuntamiento de Zaragoza - <http://www.zaragoza.es>



MTE5LzEwMDEyNjUvVDE\$

ID. DOCUMENTO	MTE5LzEwMDEyNjUvVDE\$	PÁGINA	6 / 16
FIRMADO POR	CARGO FIRMANTE	FECHA FIRMA	ID. FIRMA
12132H PILAR MARIN LAFUENTE	El/La Técnico/a	08/11/2017	3859139

ANEXO 2: PLANOS

1. SITUACIÓN
2. DETALLE ZONA ACTUACIÓN
3. DETALLE BARANDILLA

Documento firmado digitalmente. Para verificar la validez de la firma acceda a <http://www.zaragoza.es>



MTE5LzEwMDEyNjUvVDE\$

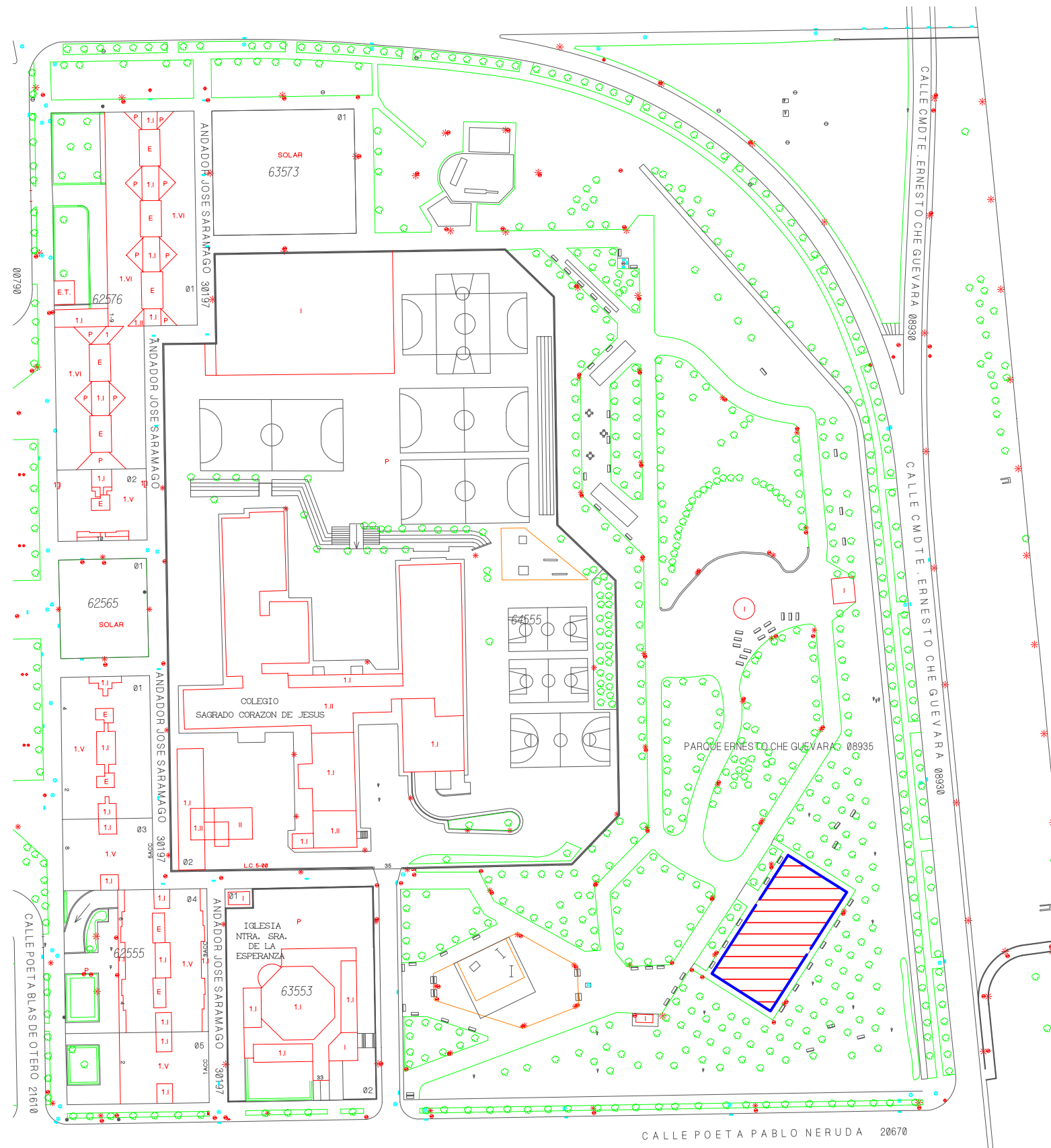
ID. DOCUMENTO	MTE5LzEwMDEyNjUvVDE\$	PÁGINA	7 / 16
FIRMADO POR	CARGO FIRMANTE	FECHA FIRMA	ID. FIRMA
12132H PILAR MARIN LAFUENTE	EI/La Técnico/a	08/11/2017	3859139

Documento firmado digitalmente. Para verificar la validez de la firma acceda a null/VerificacionAction.action
Ayuntamiento de Zaragoza - <http://www.zaragoza.es>



MTE5LzEwMDEyNjUvVDE\$

ID. DOCUMENTO	MTE5LzEwMDEyNjUvVDE\$	PÁGINA	8 / 16
FIRMADO POR	CARGO FIRMANTE	FECHA FIRMA	ID. FIRMA
12132H PILAR MARIN LAFUENTE	Ei/La Técnico/a	08/11/2017	3859139



PARQUES Y JARDINES

LA ARQUITECTO TÉCNICO:
PILAR MARÍN LAFUENTE

PROYECTO
INSTALACIÓN BARANCILLA PISTA
PATINAJE PARQUE CHE GUEVARA
(ZARAGOZA)

PLANO

PLANTA GENERAL
SITUACIÓN

FECHA
NOV 2017
ESCALA
ESCALA

Nº DE PLANO
1

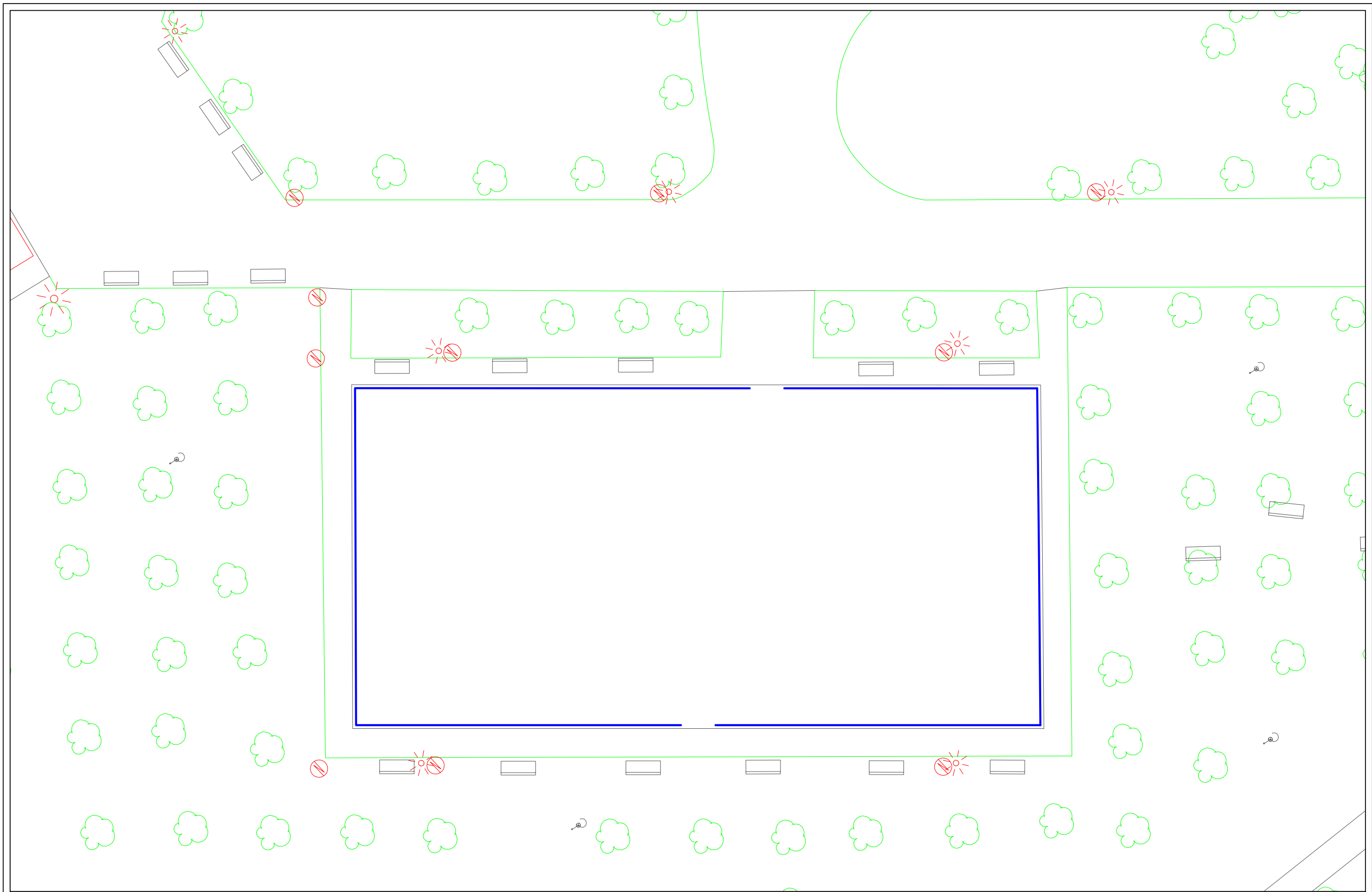
ID. DOCUMENTO	MTE5LzEwMDEyNjUvVDE\$		PÁGINA	9 / 16
FIRMADO POR	CARGO FIRMANTE		FECHA FIRMA	ID. FIRMA
12132H PILAR MARIN LAFUENTE	Ei/La Técnico/a		08/11/2017	3859139



ID. DOCUMENTO	MTE5LzEwMDEyNjUvVDE\$	PÁGINA	10 / 16
FIRMADO POR	CARGO FIRMANTE	FECHA FIRMA	ID. FIRMA
12132H PILAR MARIN LAFUENTE	Ei/La Técnico/a	08/11/2017	3859139



MTE5LzEwMDEyNjUvVDE\$



PARQUES Y JARDINES

LA ARQUITECTO TÉCNICO:
PILAR MARÍN LAFUENTE

PROYECTO
INSTALACIÓN BARANCILLA PISTA
PATINAJE PARQUE CHE GUEVARA
(ZARAGOZA)

PLANO

PLANTA GENERAL
ESTADO ACTUAL

FECHA
NOV 2017
ESCALA
1/200

Nº DE PLANO
2

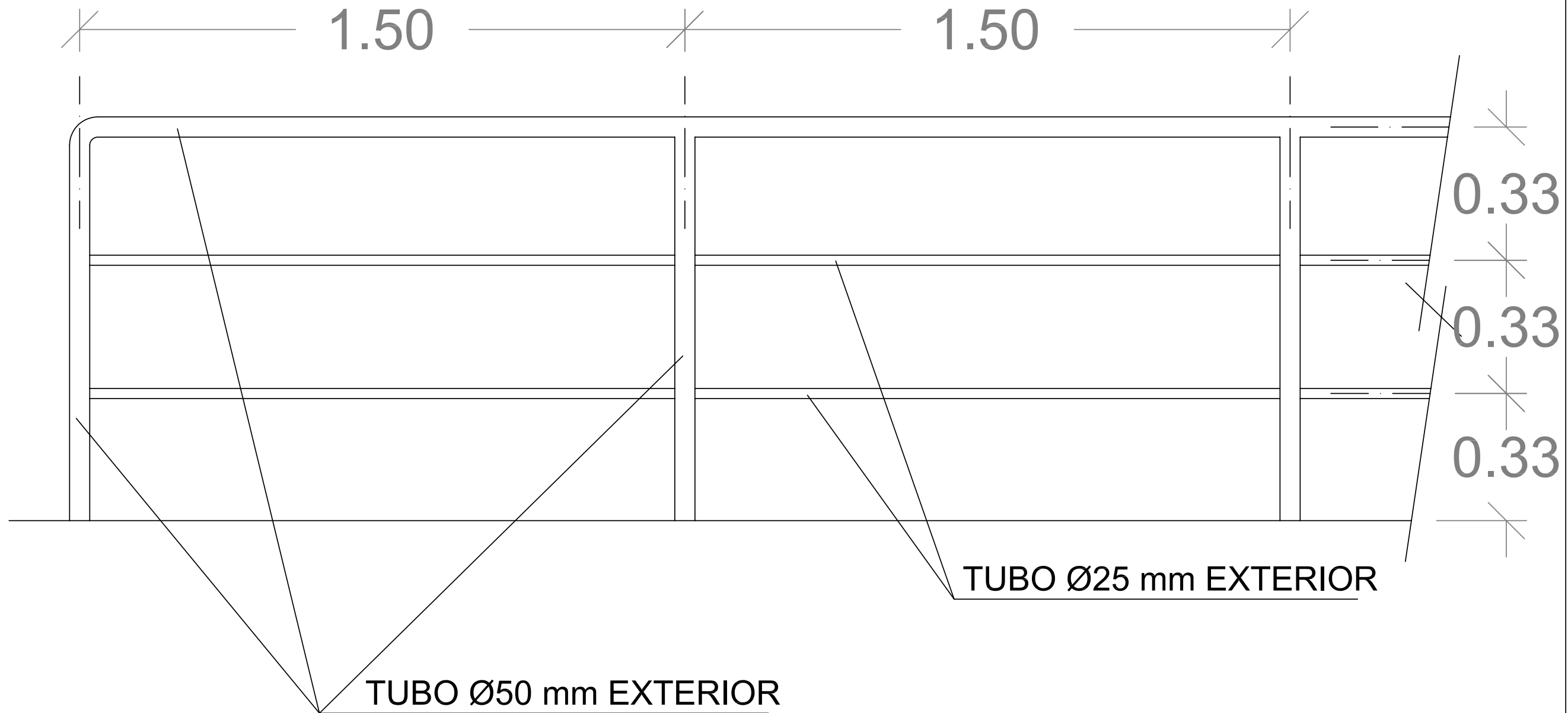
ID. DOCUMENTO	MTE5LzEwMDEyNjUvVDE\$	PÁGINA	11 / 16
FIRMADO POR	CARGO FIRMANTE	FECHA FIRMA	ID. FIRMA
12132H PILAR MARIN LAFUENTE	Ei/La Técnico/a	08/11/2017	3859139



ID. DOCUMENTO	MTE5LzEwMDEyNjUvVDE\$	PÁGINA	12 / 16
FIRMADO POR	CARGO FIRMANTE	FECHA FIRMA	ID. FIRMA
12132H PILAR MARIN LAFUENTE	Ei/La Técnico/a	08/11/2017	3859139



MTE5LzEwMDEyNjUvVDE\$



PARQUES Y JARDINES

LA ARQUITECTO TÉCNICO:
PILAR MARÍN LAFUENTE

PROYECTO
INSTALACIÓN BARANCILLA PISTA
PATINAJE PARQUE CHE GUEVARA
(ZARAGOZA)

PLANO
DETALLE BARANDILLA

FECHA
NOV 2017
ESCALA
1/10

Nº DE PLANO
3

ID. DOCUMENTO	MTE5LzEwMDEyNjUvVDE\$	PÁGINA	13 / 16
FIRMADO POR	CARGO FIRMANTE	FECHA FIRMA	ID. FIRMA
12132H PILAR MARIN LAFUENTE	Ei/La Técnico/a	08/11/2017	3859139

Documento firmado digitalmente. Para verificar la validez de la firma acceda a null/VerificacionAction.action Ayuntamiento de Zaragoza - http://www.zaragoza.es



ID. DOCUMENTO	MTE5LzEwMDEyNjUvVDE\$		PÁGINA	14 / 16
FIRMADO POR	CARGO FIRMANTE	FECHA FIRMA	ID. FIRMA	
12132H PILAR MARIN LAFUENTE	Ei/La Técnico/a	08/11/2017	3859139	



ANEXO 3: DOCUMENTACIÓN A INCLUIR EN LA OFERTA

1. Justificación de la calidad de los materiales.
2. Propuesta técnica: solución a la barandilla propuesta (unión de las distintas piezas, etc) y sistema de anclaje al pavimento.
3. Oferta económica (importe final IVA incluido)
4. Ampliación de los plazos de garantía.
5. Reducción del plazo de ejecución.
6. Copia de toda la documentación en un único archivo pdf (CD / Pen Drive / correo electrónico)

Documento firmado digitalmente. Para verificar la validez de la firma acceda a null/VerificacionAction.action Ayuntamiento de Zaragoza - <http://www.zaragoza.es>



MTE5LzEwMDEyNjUvVDE\$

ID. DOCUMENTO	MTE5LzEwMDEyNjUvVDE\$	PÁGINA	15 / 16
FIRMADO POR	CARGO FIRMANTE	FECHA FIRMA	ID. FIRMA
12132H PILAR MARIN LAFUENTE	El/La Técnico/a	08/11/2017	3859139

Documento firmado digitalmente. Para verificar la validez de la firma acceda a null/VerificacionAction.action
Ayuntamiento de Zaragoza - <http://www.zaragoza.es>



MTE5LzEwMDEyNjUvVDE\$

ID. DOCUMENTO	MTE5LzEwMDEyNjUvVDE\$	PÁGINA	16 / 16
FIRMADO POR	CARGO FIRMANTE	FECHA FIRMA	ID. FIRMA
12132H PILAR MARIN LAFUENTE	El/La Técnico/a	08/11/2017	3859139