

REFERENCIA EXPEDIENTE: 134047

ASUNTO: Adjudicación Contratos Menores (EJECUCIÓN DE ÁREA INFANTIL EN PLAZA DE LOS SITIOS)

TIPO DE NECESIDAD: OBRA

OBJETO DEL CONTRATO:

El objeto del presente contrato menor es la ejecución de una nueva área infantil en la plaza de Los Sitios de Zaragoza.

DESCRIPCIÓN DE LA OBRA:

La zona infantil a ejecutar tiene una superficie aproximada de 150 m². Los trabajos a realizar en la remodelación del área infantil son los siguientes:

- Vallado de la zona de actuación durante la ejecución de los trabajos mediante valla de obra de 2 m de altura colocada sobre pies de hormigón.
- Excavación en vaciado hasta 35 cm de espesor por medios mecánicos en terrenos blandos (zona estancial de arena de recebo). Se deberá tener especial cuidado con el arbolado existente en la zona estancial de arena. No se podrá excavar a menos de 2 m de distancia del mismo.
- Colocación de bordillo de hormigón de color gris de 9-10 x 20 cm, arista exterior biselada colocado con hormigón HM-20/P/20/I, de 10 cm de espesor, rejuntado y limpieza incluida la excavación previa y el relleno posterior. Parte de la zona de actuación ya dispone de bordillo perimetral.
- Ejecución de solera de hormigón HA-25 de 15 cm de espesor armado con fibras sobre encachado de piedra caliza de 40/80 de 15 cm de espesor.
- Suministro e instalación de juegos infantiles de forma que se aproveche al máximo la superficie de la zona. Como mínimo se deberán incluir como mínimo los siguientes elementos:
 - Juego múltiple que contenga al menos 2 plataformas y un tobogán y que tenga una superficie de seguridad mínima de 30 m².
 - Columpio con asiento nido
 - Un muelle individual adaptado o de integración
 - Cualquier otro elemento elegido por el licitador para completar y aprovechar al máximo la superficie disponible.
- Suministro e instalación de pavimento amortiguador de caucho de espesor suficiente para amortiguara la altura de caída de los juegos propuestos ensayada y certificada por entidad acreditada independiente del fabricante conforme a la normativa UNE-EN 1177:2009, instalada con cola bicomponente de poliuretano pegando las baldosas por toda su base a la solera de hormigón incluso parte proporcional de loseta en bisel en la zona de entrada a la zona infantil. Como mínimo las baldosas tendrán un espesor de 45 mm.
- Suministro e instalación de vallado infantil de una altura igual o superior a 80cm. instalado atornillado sobre la solera de hormigón previamente ejecutada incluidas las piezas de anclaje. El acceso a la zona infantil se realizará por entradas tipo burladero que deberán tener un solape mínimo

Documento firmado digitalmente. Para verificar la validez de la firma acceda a null/VerificaciónAction.action Ayuntamiento de Zaragoza - http://www.zaragoza.es



MTE5Lzk5OTQ4MS9UMQ\$\$

ID. DOCUMENTO	MTE5Lzk5OTQ4MS9UMQ\$\$	PÁGINA	1 / 34
FIRMADO POR	CARGO FIRMANTE	FECHA FIRMA	ID. FIRMA
12132H PILAR MARIN LAFUENTE	El/La Técnico/a	07/11/2017	3856078

de 1 m. (ver detalle constructivo). El burladero se realizará al interior cuando sea posible sin invadir el área de seguridad de ningún elemento.

- Suministro e instalación de cartel indicador de la zona infantil con toda la información contenida en la norma UNE-EN 172001:2004. En caso de no disponerse de espacio suficiente en el interior de la zona infantil para su colocación, el cartel podrá instalarse en la zona exterior. En todo caso se incluye la cimentación necesaria para instalarlo atornillado.
- Certificación del área por empresa acreditada por ENAC tipo A.

La medición y valoración de los trabajos se encuentra en el anexo I (Memoria Valorada).

Todos los elementos deberán estar certificados por empresa acreditada por ENAC independiente del fabricante bajo la normativa de aplicación a la fabricación e instalación de juegos infantiles:

- UNE 147103. Título: “Planificación y gestión de las áreas y parques de juego al aire libre”.
- UNE-EN 1176-1. Título: “Equipamiento de las áreas de juego y superficies. Parte 1: Requisitos generales de seguridad y métodos de ensayo”.
- UNE-EN 1176-2. Título: “Equipamiento de las áreas de juego y superficies Parte 2: Requisitos de seguridad específicos suplementarios y métodos de ensayo para columpios”.
- UNE-EN 1176-3. Título: “Equipamiento de las áreas de juego y superficies Parte 3: Requisitos de seguridad específicos suplementarios y métodos de ensayo para toboganes”.
- UNE-EN 1176-4. Título: “Equipamiento de las áreas de juego y superficies Parte 4: Requisitos de seguridad específicos suplementarios y métodos de ensayo para tirolinas”.
- UNE-EN 1176-5. Título: “Equipamiento de las áreas de juego y superficies Parte 5: Requisitos de seguridad específicos suplementarios y métodos de ensayo para carruseles”.
- UNE-EN 1176-6. Título: “Equipamiento de las áreas de juego y superficies Parte 6: Requisitos de seguridad específicos suplementarios y métodos de ensayo para balancines”.
- UNE-EN 1176-7. Título: “Equipamiento de las áreas de juego y superficies Parte 7: Guía para la instalación, inspección, mantenimiento y utilización”.
- UNE-EN 1176-10. Título: “Equipamiento de las áreas de juego Parte 10: Requisitos de seguridad específicos y adicionales y métodos de ensayo para equipos de juego en recintos totalmente cerrados”.
- UNE-EN 1176-11. Título: “Equipamiento de las áreas de juego Parte 11: Requisitos de seguridad y métodos de ensayo suplementarios específicos para redes tridimensionales”.
- UNE-EN 1177. Título: Revestimientos de las superficies de las áreas de juego absorbentes de impactos. Requisitos de seguridad y métodos de ensayo”.

El certificado de producto deberá ser un certificado tal y como define la norma UNE-EN ISO/IEC 17065:2012 y cumplir los requisitos de dicha norma, no siendo válido cualquier otro tipo de certificado, aunque haya sido expedido por entidad acreditada por ENAC.

La instalación realizada tendrá como mínimo un periodo de garantía de dos años (excluidos los daños causados por vandalismo). Igualmente se deberá garantizar la existencia de repuestos durante un mínimo de 10 años.

Se adjunta memoria valorada (anexo 1), fotografías (anexo 2), plano de la zona de actuación sacado de la cartografía municipal (anexo 3) y estudio básico de seguridad y salud.(anexo 4)

PRECIO DEL CONTRATO: 49.999,00 EUROS + 10.499,79 EUROS (IVA) = 60.498,79 EUROS (IVA INCLUIDO)

Documento firmado digitalmente. Para verificar la validez de la firma acceda a null/VerificacionAction.action Ayuntamiento de Zaragoza - http://www.zaragoza.es



MTE5Lzk5OTQ4MS9UMQ\$\$

ID. DOCUMENTO	MTE5Lzk5OTQ4MS9UMQ\$\$	PÁGINA	2 / 34
FIRMADO POR	CARGO FIRMANTE	FECHA FIRMA	ID. FIRMA
12132H PILAR MARIN LAFUENTE	El/La Técnico/a	07/11/2017	3856078

CRITERIOS DE ADJUDICACIÓN

Cada licitador solo podrá presentar una oferta en relación con el objeto del contrato. En la oferta se indicará el precio total de la obra IVA incluido y la baja resultante respecto al presupuesto de licitación, el plazo de garantía ofertado para los distintos elementos y el plazo de ejecución, así como toda la documentación indicada en el Anexo 5.

Cada licitador deberá ofertar los elementos indicados en el apartado “descripción de la obra”, pudiendo existir pequeñas variaciones según el suministrador de los elementos.

El plazo de ejecución de los trabajos será de 4 semanas (28 días naturales). Este comenzará a contar desde el día siguiente a la firma del Acta de Replanteo Inicial (este plazo podrá ampliarse si una vez adjudicada la obra se produjeran inclemencias meteorológicas que impidiesen la realización de los trabajos en el plazo establecido).

Una vez adjudicada la obra se dispondrá de un plazo de una semana para presentar el Plan de Seguridad y Salud para su aprobación municipal. Este plazo es independiente del plazo de ejecución.

Se adjudicará el presente contrato menor a la oferta que obtenga mayor puntuación según los siguientes criterios:

Se valorará cada oferta hasta un máximo de 100 puntos con la siguiente subdivisión:

1.- Valoración técnica: 30 puntos

Dentro de la valoración técnica se valoraran los siguientes apartados:

- Calidad de los materiales: hasta 15 puntos
 - Materiales estructurales: hasta 10 puntos. En este aspecto se valorará con una mayor puntuación a las estructuras de acero sobre las de madera dado que llevan un menor mantenimiento.
 - Resto de materiales: hasta 5 puntos
- Propuesta técnica: hasta 15 puntos. Se dará una mayor puntuación a la propuesta que, a juicio de los técnicos municipales, se adapte mejor al ámbito de actuación realizando un aprovechamiento máximo del espacio disponible. Es decir que los juegos propuestos cubran con sus áreas de seguridad la mayor superficie posible de la zona. (Se admitirán solapamiento de las superficies de seguridad solamente en los casos permitidos por la normativa). También se valorará la variedad en el tipo de elementos.

Serán excluidos las propuestas que tengan menos de 15 puntos en este apartado.

2.- Criterio económico: 30 puntos

Se adjudicará la máxima puntuación a la empresa realice una mayor baja respecto al precio indicado. El resto de ofertas obtendrán una puntuación proporcional según la siguiente fórmula:

$$P_i = \frac{30 * B_i}{B_m}$$

donde

P_i es la puntuación obtenida por el licitante i

B_i es la baja ofertada por el licitante i

B_m es la baja mas alta (en porcentaje) entre las ofertas presentadas.

3.- Ampliación del plazo de garantía del pavimento de seguridad: 15 puntos

Se otorgará la puntuación máxima a la empresa que indique mayor número de años de garantía del caucho instalado (no se tendrán en cuenta los dos años obligatorios) puntuando a las demás empresas de forma



ID. DOCUMENTO	MTE5Lzk5OTQ4MS9UMQ\$\$	PÁGINA	3 / 34
FIRMADO POR	CARGO FIRMANTE	FECHA FIRMA	ID. FIRMA
12132H PILAR MARIN LAFUENTE	El/La Técnico/a	07/11/2017	3856078

proporcional en base a la siguiente fórmula:

$$P_i = \frac{15 * G_i}{G_m}$$

donde

P_i es la puntuación obtenida por el licitante i

G_i es la Garantía (en años) ofertada por el licitante i (a parte de los dos años obligatorios)

G_m es la Garantía (en años) mayor entre las ofertas presentadas.

4.- Ampliación del plazo de garantía de los elementos de juego en su conjunto: 15 puntos

Se otorgará la puntuación máxima a la empresa que indique mayor número de años de garantía de los elementos de juego, vallado, cartel, etc (no se tendrán en cuenta los dos años obligatorios) puntuando a las demás empresas de forma proporcional en base a la siguiente fórmula:

$$P_i = \frac{15 * G_i}{G_m}$$

donde

P_i es la puntuación obtenida por el licitante i

G_i es la Garantía (en años) ofertada por el licitante i (a parte de los dos años obligatorios)

G_m es la Garantía (en años) mayor entre las ofertas presentadas.

En caso de presentar distintos periodos de garantía para los distintos materiales que componen el elemento de juego se tendrá en cuenta para la valoración el de menor duración, sin embargo en caso de resultar adjudicatario se deberán cumplir los plazos ofertados para cada uno de los materiales.

5.- Reducción en el plazo de ejecución: 10 puntos

Se otorgará la puntuación máxima a la empresa que indique mayor reducción en el plazo de ejecución puntuando a las demás empresas de forma proporcional en base a la siguiente fórmula:

$$P_i = \frac{10 * R_i}{R_m}$$

donde

P_i es la puntuación obtenida por el licitante i

R_i es la reducción del plazo de entrega ofertado por por el licitante i (en número de días)

R_m es la reducción del plazo de entrega mayor (en número de días) entre las ofertas presentadas.

La reducción máxima en el plazo de ejecución será de 2 semanas (14 días naturales) ya que se considera que para la realización de los trabajos descritos se necesitan un mínimo de 2 semanas (14 días naturales).

OTRAS CONDICIONES DE ADJUDICACIÓN:

El pago se formalizará mediante la entrega de la factura de la licitación adjudicataria una vez finalizadas las obras.

En caso de que al ejecutar las obras haya variaciones en las mediciones, a la hora de certificar y facturar la obra se aplicarán a las nuevas mediciones los precios unitarios indicados en la memoria valorada (Anexo I) a los que se aplicará la baja ofertada.

La empresa adjudicataria responderá frente al Ayuntamiento de Zaragoza, de todos aquellos daños o perjuicios que se pudieran producir, por efecto directo de la falta de calidad del producto suministrado e instalado imputable a la Empresa Adjudicataria.

Documento firmado digitalmente. Para verificar la validez de la firma acceda a null/VerificaciónAction.action Ayuntamiento de Zaragoza - http://www.zaragoza.es



MTE5Lzk5OTQ4MS9UMQ\$\$

ID. DOCUMENTO	MTE5Lzk5OTQ4MS9UMQ\$\$	PÁGINA	4 / 34
FIRMADO POR	CARGO FIRMANTE	FECHA FIRMA	ID. FIRMA
12132H PILAR MARIN LAFUENTE	El/La Técnico/a	07/11/2017	3856078

Todos los impuestos, contribuciones o tasas que pesan sobre el objeto del contrato, serán por cuenta del adjudicatario.

En el precio del siguiente contrato quedan incluidos las medidas de seguridad y cualquier otro gasto necesario para la correcta ejecución de las obras.

FORMA DE PRESENTACIÓN

1. Presencial en las oficinas del Servicio de Parques y Jardines del Excelentísimo Ayuntamiento de Zaragoza, situadas en la Avda San Sebastián s/n (Parque Grande José Antonio Labordeta) 50006 Zaragoza.
2. Correo electrónico a pmarin@zaragoza.es. En caso de optar por esta forma de presentación se deberán incluir dos documentos: una carta de presentación que será imprimida, sellada y devuelta como justificante de presentación y otro documento con la oferta (toda la documentación presentada en un único documento pdf). Se deberá contactar con el Servicio de Parques para confirmar que la oferta se ha recibido correctamente. El documento de la oferta (que deberá estar correctamente identificado), no se abrirá hasta que no finalice el plazo de presentación de ofertas.
3. Por procedimiento administrativo en una oficina de correos. En este caso se deberá remitir al Servicio de Parques y Jardines, bien por correo electrónico (a pmarin@zaragoza.es) o por fax (976726133) justificante de presentación en la que figure la hora y el día de presentación, el cual deberá estar dentro del plazo publicado en el perfil del contratante.

En caso de optar por el método presencial o por correo electrónico, la oferta deberá recibirse en el Servicio antes de finalizar el plazo de presentación. En el procedimiento administrativo, deberá entregarse en la oficina de correos antes del fin del plazo y notificar por fax (976726133) o por correo electrónico (pmarin@zaragoza.es) dicha presentación.

En el caso de presentación presencial o por procedimiento administrativo, se deberá facilitar una copia de toda la documentación presentada en un único archivo pdf o bien por correo electrónico una vez finalizado el plazo de presentación o en cualquier otro soporte informático junto con la oferta, para facilitar la tramitación electrónica del expediente.

CLÁUSULA SOCIAL DE GENERO

En cumplimiento de la Instrucción relativa a la incorporación en los contratos celebrados por el Ayuntamiento de Zaragoza, sus organismos autónomos y entidades del sector público municipal, se establece la obligatoriedad para la entidad licitadora de utilizar un lenguaje e imágenes no sexista en toda documentación, publicidad, imagen o materiales que se generen durante la ejecución del contrato. Esta obligación deberá incluirse en la Memoria Técnica.

I.C. De Zaragoza, a 31 de Octubre de 2017

Documento firmado digitalmente. Para verificar la validez de la firma acceda a null/VerificaciónAction.action Ayuntamiento de Zaragoza - http://www.zaragoza.es



ID. DOCUMENTO	MTE5Lzk5OTQ4MS9UMQ\$\$	PÁGINA	5 / 34
FIRMADO POR	CARGO FIRMANTE	FECHA FIRMA	ID. FIRMA
12132H PILAR MARIN LAFUENTE	El/La Técnico/a	07/11/2017	3856078

Documento firmado digitalmente. Para verificar la validez de la firma acceda a null/VerificacionAction.action
Ayuntamiento de Zaragoza - <http://www.zaragoza.es>



MTE5Lzk5OTQ4MS9UMQ\$\$

ID. DOCUMENTO	MTE5Lzk5OTQ4MS9UMQ\$\$	PÁGINA	6 / 34
FIRMADO POR	CARGO FIRMANTE	FECHA FIRMA	ID. FIRMA
12132H PILAR MARIN LAFUENTE	El/La Técnico/a	07/11/2017	3856078

ANEXO 1: MEMORIA VALORADA

Ud	Descripción	Medición	Precio	Importe
m ³	Excavación en vaciado en terrenos flojos, por medios mecánicos, con extracción de tierras fuera de la excavación incluso carga y transporte a vertedero autorizado y con parte proporcional de gestión de residuos y medios auxiliares. Medida la unidad ejecutada.	52,5	18,00 €	945,00 €
ml	Colocación de bordillo de hormigón de color gris de 9-10 x 20 cm, arista exterior biselada colocado con hormigón HM-20/P/20/I, de 10 cm de espesor, rejuntado y limpieza incluida la excavación previa y el relleno posterior.	20,93	18,00 €	376,74 €
m ²	Solerade hormigón de 15 cm de espesor, realizada con HA-25 N/mm ² , Tmax 20 mm incluso vertido, colocación y armado con fibras, parte proporcional de juntas, aserrado de las mismas y enchado de piedra caliza 40/80 de 15 cm de espesor, extendido y compactado con pisón. Según NTE-RSS y EHE-08. Medida la unidad realmente ejecutada.	150	25,00 €	3.750,00 €
pa	Suministro e instalación de juegos infantiles, vallado infantil y cartel indicador	1	30.417,43 €	30.417,43 €
m ²	Suministro e instalación de pavimento amortiguador de caucho de espesor suficiente para amortiguara la altura de caída de los juegos propuestos ensayada y certificada por entidad acreditada independiente del fabricante conforme a la normativa UNE-EN 1177:2009, instalada con cola bicomponente de poliuretano pegando las baldosas por toda su base a la solera de hormigón. Como mínimo las baldosas tendrán un espesor de 45 mm.	150	40,00 €	6.000,00 €
ud	Certificación área infantil	1	250,00 €	250,00 €
pa	Seguridad y Salud Vallado de la zona de actuación durante toda la actuación de la obra mediante valla de obra de 2 m de altura colocada sobre piés de hormigón. Todas las medidas de protección tanto individuales como colectivas necesarias	1	276,79 €	276,79 €

PRESUPUESTO DE EJECUCIÓN MATERIAL	42.015,96 €
Gastos Generales (13%)	5.462,08 €
Beneficio Industrial (6%)	2.520,96 €
SUBTOTAL	49.999,00 €
IVA (21%)	10.499,79 €
TOTAL	60.498,79 €

 Documento firmado digitalmente. Para verificar la validez de la firma acceda a null/VerificaciónAction.action
 Ayuntamiento de Zaragoza - http://www.zaragoza.es


MTE5Lzk5OTQ4MS9UMQ\$\$

ID. DOCUMENTO	MTE5Lzk5OTQ4MS9UMQ\$\$	PÁGINA	7 / 34
FIRMADO POR	CARGO FIRMANTE	FECHA FIRMA	ID. FIRMA
12132H PILAR MARIN LAFUENTE	Ei/La Técnico/a	07/11/2017	3856078

Documento firmado digitalmente. Para verificar la validez de la firma acceda a null/VerificacionAction.action
Ayuntamiento de Zaragoza - <http://www.zaragoza.es>



MTE5Lzk5OTQ4MS9UMQ\$\$

ID. DOCUMENTO	MTE5Lzk5OTQ4MS9UMQ\$\$	PÁGINA	8 / 34
FIRMADO POR	CARGO FIRMANTE	FECHA FIRMA	ID. FIRMA
12132H PILAR MARIN LAFUENTE	El/La Técnico/a	07/11/2017	3856078

ÁREA: ÁREA DE SERVICIOS PÚBLICOS Y PERSONAL
UNIDAD: OFICINA DEL ESPACIO URBANO Y GESTIÓN DE RESIDUOS
(PARQUES Y JARDINES)

ANEXO 2: FOTOGRAFÍAS



Documento firmado digitalmente. Para verificar la validez de la firma acceda a [null/VerificacionAction.action](http://www.zaragoza.es)
Ayuntamiento de Zaragoza - <http://www.zaragoza.es>



MTE5Lzk5OTQ4MS9UMQ\$\$

ID. DOCUMENTO	MTE5Lzk5OTQ4MS9UMQ\$\$	PÁGINA	9 / 34
FIRMADO POR	CARGO FIRMANTE	FECHA FIRMA	ID. FIRMA
12132H PILAR MARIN LAFUENTE	El/La Técnico/a	07/11/2017	3856078



Documento firmado digitalmente. Para verificar la validez de la firma acceda a null/VerificacionAction.action
Ayuntamiento de Zaragoza - <http://www.zaragoza.es>



MTE5Lzk5OTQ4MS9UMQ\$\$

ID. DOCUMENTO	MTE5Lzk5OTQ4MS9UMQ\$\$	PÁGINA	10 / 34
FIRMADO POR	CARGO FIRMANTE	FECHA FIRMA	ID. FIRMA
12132H PILAR MARIN LAFUENTE	El/La Técnico/a	07/11/2017	3856078

ANEXO 3: PLANOS

1. SITUACIÓN
2. DETALLE ZONA ACTUACIÓN
3. DETALLE BURLADERO

NOTA: Los planos están sacados de la cartografía municipal, por lo que las medidas son aproximadas. Se recomienda visitar la zona de actuación para optimizar el espacio disponible. Tener en cuenta que existen arquetas y otros elementos en dicha zona.

Documento firmado digitalmente. Para verificar la validez de la firma acceda a null/VerificacionAction.action Ayuntamiento de Zaragoza - <http://www.zaragoza.es>



MTE5Lzk5OTQ4MS9UMQ\$\$

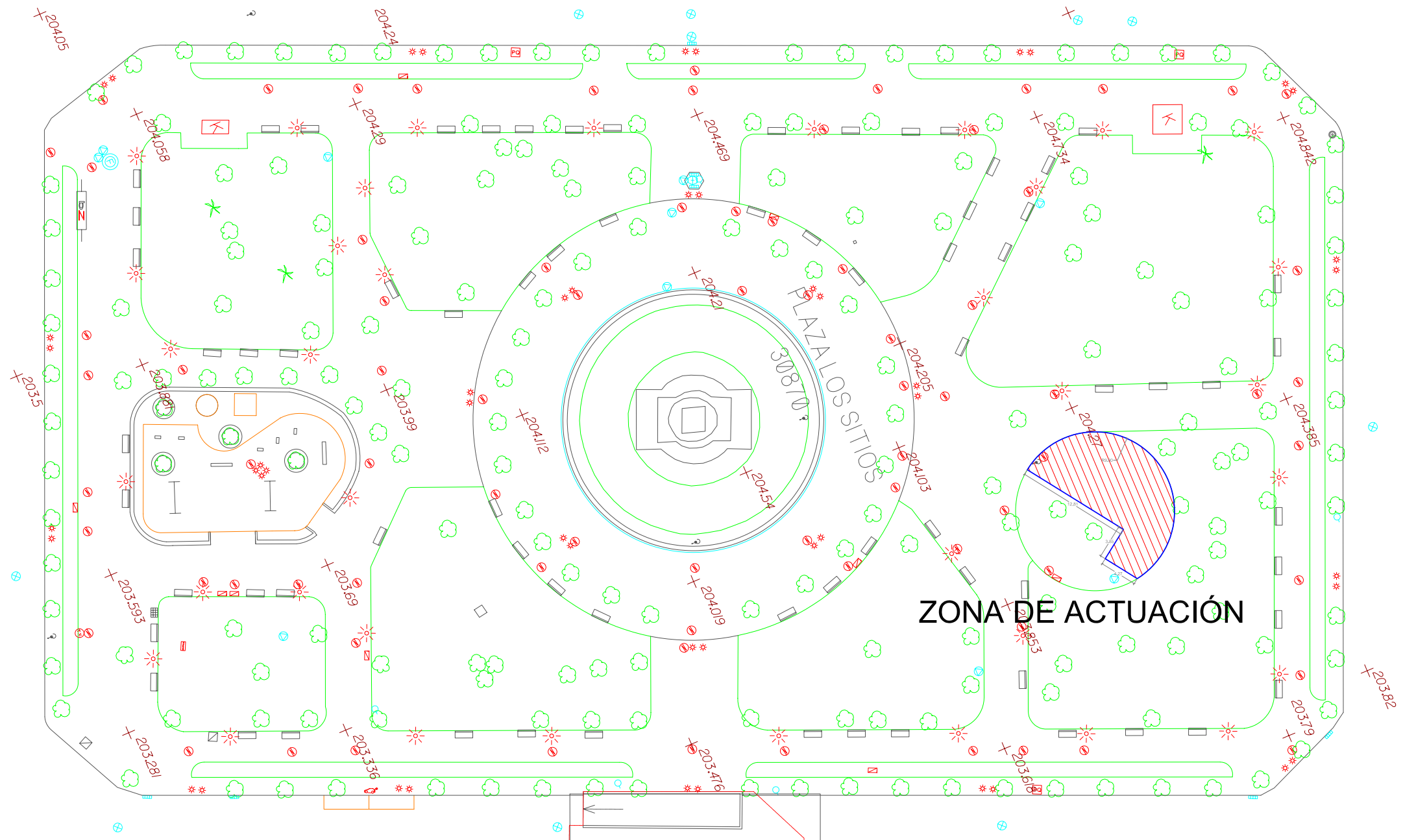
ID. DOCUMENTO	MTE5Lzk5OTQ4MS9UMQ\$\$	PÁGINA	11 / 34
FIRMADO POR	CARGO FIRMANTE	FECHA FIRMA	ID. FIRMA
12132H PILAR MARIN LAFUENTE	EI/La Técnico/a	07/11/2017	3856078

Documento firmado digitalmente. Para verificar la validez de la firma acceda a null/VerificacionAction.action
Ayuntamiento de Zaragoza - <http://www.zaragoza.es>



MTE5Lzk5OTQ4MS9UMQ\$\$

ID. DOCUMENTO	MTE5Lzk5OTQ4MS9UMQ\$\$	PÁGINA	12 / 34
FIRMADO POR	CARGO FIRMANTE	FECHA FIRMA	ID. FIRMA
12132H PILAR MARIN LAFUENTE	El/La Técnico/a	07/11/2017	3856078

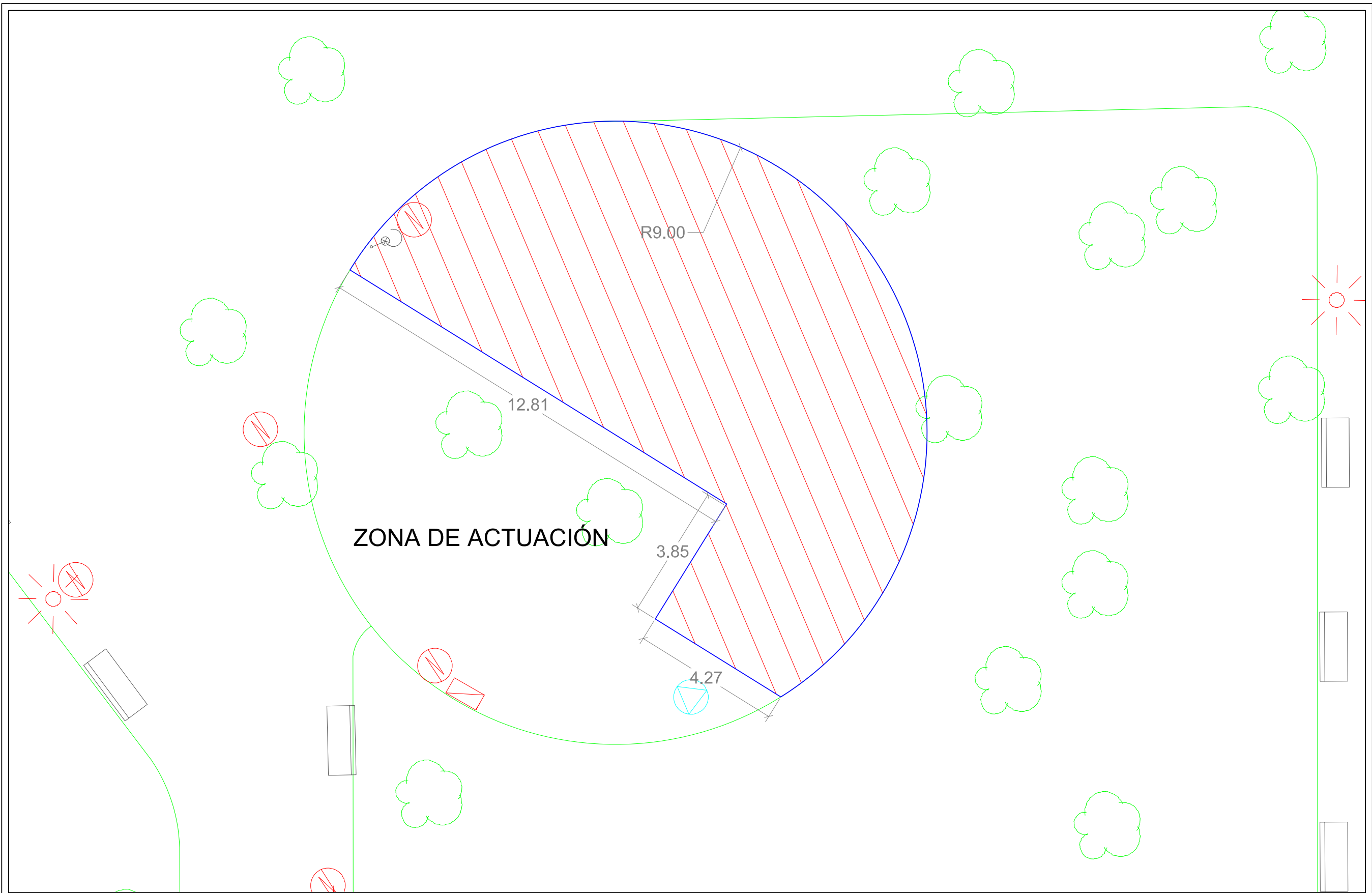


ID. DOCUMENTO	MTE5LzK5OTQ4MS9UMQ\$\$	PÁGINA	13 / 34
FIRMADO POR	CARGO FIRMANTE	FECHA FIRMA	ID. FIRMA
12132H PILAR MARIN LAFUENTE	Ei/La Técnico/a	07/11/2017	3856078



ID. DOCUMENTO	MTE5Lzk5OTQ4MS9UMQ\$\$	PÁGINA	14 / 34
FIRMADO POR	CARGO FIRMANTE	FECHA FIRMA	ID. FIRMA
12132H PILAR MARIN LAFUENTE	Ei/La Técnico/a	07/11/2017	3856078





PARQUES Y JARDINES

LA ARQUITECTO TÉCNICO:
PILAR MARÍN LAFUENTE

PROYECTO
EJECUCIÓN ÁREA INFANTIL
PLAZA DE LOS SITIOS
(ZARAGOZA)

PLANO
PLANTA GENERAL
ESTADO ACTUAL

FECHA
OCT 2017
ESCALA
1/100

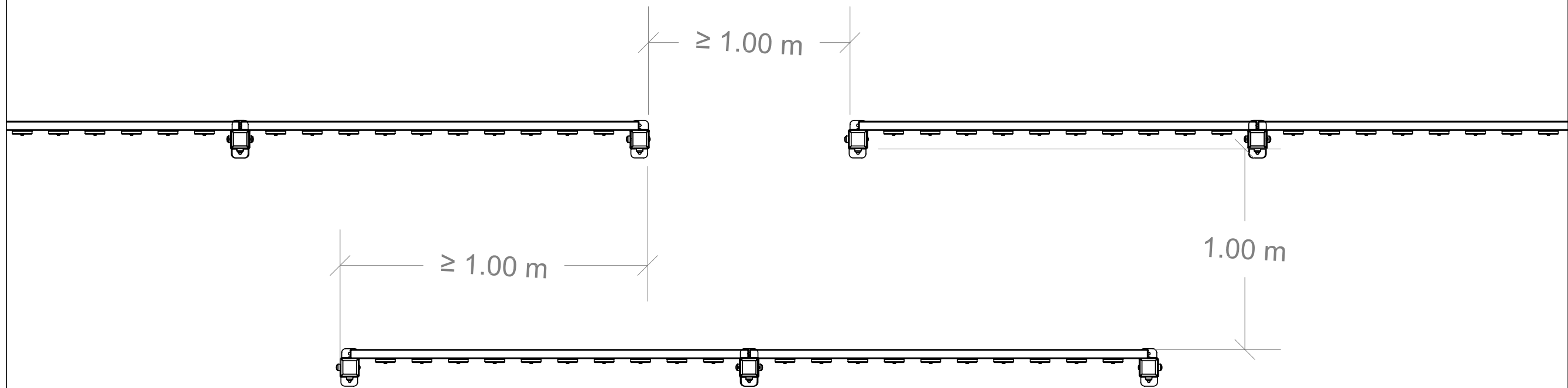
Nº DE PLANO
2

ID. DOCUMENTO	MTE5Lzk5OTQ4MS9UMQ\$\$	PÁGINA	15 / 34
FIRMADO POR	CARGO FIRMANTE	FECHA FIRMA	ID. FIRMA
12132H PILAR MARIN LAFUENTE	Ei/La Técnico/a	07/11/2017	3856078



ID. DOCUMENTO	MTE5Lzk5OTQ4MS9UMQ\$\$		PÁGINA	16 / 34
FIRMADO POR	CARGO FIRMANTE	FECHA FIRMA	ID. FIRMA	
12132H PILAR MARIN LAFUENTE	Ei/La Técnico/a	07/11/2017	3856078	





ID. DOCUMENTO	MTE5Lzk5OTQ4MS9UMQ\$\$	PÁGINA	17 / 34
FIRMADO POR	CARGO FIRMANTE	FECHA FIRMA	ID. FIRMA
12132H PILAR MARIN LAFUENTE	Ei/La Técnico/a	07/11/2017	3856078



ID. DOCUMENTO	MTE5Lzk5OTQ4MS9UMQ\$\$	PÁGINA	18 / 34
FIRMADO POR	CARGO FIRMANTE	FECHA FIRMA	ID. FIRMA
12132H PILAR MARIN LAFUENTE	Ei/La Técnico/a	07/11/2017	3856078



MTE5Lzk5OTQ4MS9UMQ\$\$

ANEXO 4: ESTUDIO BÁSICO DE SEGURIDAD Y SALUD

1.- ANTECEDENTES Y DATOS GENERALES.

1.1.- OBJETO Y AUTOR DEL ESTUDIO BASICO DE SEGURIDAD Y SALUD.

El presente Estudio Básico de Seguridad y Salud está redactado para dar cumplimiento al Real Decreto 1627/1997, de 24 de Octubre, por el que se establecen disposiciones mínimas de seguridad y salud en las obras de construcción, en el marco de la Ley 31/1995 de 8 de noviembre, de Prevención de Riesgos Laborales, y en sus modificaciones dispuestas en la Ley 54/2003, de 12 de Diciembre, de reforma del marco normativo de la prevención de riesgos laborales.

Su autor es PILAR MARÍN LAFUENTE, y su elaboración ha sido encargada por el Excmo. Ayuntamiento de Zaragoza.

De acuerdo con el artículo 3 del R.D. 1627/1997, si en la obra interviene más de una empresa, o una empresa y trabajadores autónomos, o más de un trabajador autónomo, el Promotor deberá designar un Coordinador en materia de Seguridad y Salud durante la ejecución de la obra. Esta designación deberá ser objeto de un contrato expreso.

De acuerdo con el artículo 7 del citado R.D., el objeto del Estudio Básico de Seguridad y Salud es servir de base para que el contratista elabore el correspondiente Plan de Seguridad y Salud en el Trabajo, en el que se analizarán, estudiarán, desarrollarán y complementarán las previsiones contenidas en este documento, en función de su propio sistema de ejecución de la obra.

1.2.- PROYECTO AL QUE SE REFIERE.

El presente Estudio Básico de Seguridad y Salud se refiere a la memoria valorada cuyos datos generales son:

PROYECTO DE REFERENCIA	
Proyecto de Ejecución de	REMODELACIÓN DE ÁREA INFANTIL EN PLAZA DE LOS SITIOS
Autor de la memoria valorada	Dª Pilar Marín Lafuente (Arquitecto Técnico)
Titularidad del encargo	Excmo. Ayuntamiento de Zaragoza
Emplazamiento	PLAZA DE LOS SITIOS
Presupuesto de Ejecución Material	42.015,96 €
Plazo de ejecución previsto	4 semanas
Numero máximo de operarios	CINCO
OBSERVACIONES:	

1.3.- DESCRIPCIÓN DEL EMPLAZAMIENTO Y LA OBRA.

En la tabla siguiente se indican las principales características y condicionantes del emplazamiento donde se realizará la obra:

DATOS DEL EMPLAZAMIENTO	
Accesos a la obra	Por la Plaza de Los Sitios (entrar por el paso de peatones mas cercano)
Topografía del terreno	LLANA
Edificaciones colindantes	NINGUNA
Suministro de energía	SI

Documento firmado digitalmente. Para verificar la validez de la firma acceda a null/VerificacionAction.action

Ayuntamiento de Zaragoza - http://www.zaragoza.es



MTE5Lzk5OTQ4MS9UMQ\$\$

ID. DOCUMENTO	MTE5Lzk5OTQ4MS9UMQ\$\$	PÁGINA	19 / 34
FIRMADO POR	CARGO FIRMANTE	FECHA FIRMA	ID. FIRMA
12132H PILAR MARIN LAFUENTE	Ei/La Técnico/a	07/11/2017	3856078

eléctrica	
Suministro de agua	SI
Sistema de saneamiento	SI
Servidumbres y condicionantes	LAS INSTALACIONES Y REGISTROS EXISTENTES
OBSERVACIONES:	

En la tabla siguiente se indican las características generales de la obra a que se refiere el presente Estudio Básico de Seguridad y Salud, y se describen brevemente las fases de que consta:

DESCRIPCIÓN DE LA OBRA Y SUS FASES	
Movimiento de tierras	Excavación en vaciado (30 cm de profundidad)
Cimentación y estructuras	Ejecución de solera de hormigón
Albañilería	Colocación de bordillos Instalación de superficie amortiguadora (pavimento de caucho)
Instalación elementos	Instalación de elementos de juego, vallado, cartel etc.
OBSERVACIONES:	

1.4.- ASISTENCIA SANITARIA.

De acuerdo con el apartado A 3 del Anexo VI del R.D. 486/97, la obra dispondrá del material de primeros auxilios que se indica en la tabla siguiente, en la que se incluye además la identificación y las distancias a los centros de asistencia sanitaria más cercanos:

PRIMEROS AUXILIOS Y ASISTENCIA SANITARIA		
NIVEL DE ASISTENCIA	NOMBRE Y UBICACIÓN	DISTANCIA APROX. (km)
Primeros auxilios	BOTIQUÍN PORTATIL	En la obra
Asistencia Primaria (Urgencias)	Centro Médico Cruz Roja (Plaza de Los Sitios 2)	< 100 m.
	Centro de Puerta del Carmen (Paseo María Agustín 12)	< 1 km
Asistencia Especializada (Hospital)	HOSPITAL UNIVERSITARIO MIGUEL SERVET (Paseo Isabel La Católica 1)	< 3 km
OBSERVACIONES:		

1.5.- MAQUINARIA DE OBRA.

La maquinaria que se prevé emplear en la ejecución de la obra se indica en la relación (no exhaustiva) de tabla adjunta:

MAQUINARIA PREVISTA			
X	Maquinaria para movimiento de tierras (Excavadora, Pala cargadora, camión, dumper, maquinaria compactación etc)	X	Vehículos para transporte de personal
X	Grupo eléctrico	X	Camiones
X	Maquinaria para movimiento de tierras	X	Hormigonera
X	Sierra circular	X	Maquinaria para trabajar el Hormigón
OBSERVACIONES:			

Documento firmado digitalmente. Para verificar la validez de la firma acceda a null/VerificaciónAction.action Ayuntamiento de Zaragoza - http://www.zaragoza.es



MTE5Lzk5OTQ4MS9UMQ\$\$

ID. DOCUMENTO	MTE5Lzk5OTQ4MS9UMQ\$\$	PÁGINA	20 / 34
FIRMADO POR	CARGO FIRMANTE	FECHA FIRMA	ID. FIRMA
12132H PILAR MARIN LAFUENTE	Ei/La Técnico/a	07/11/2017	3856078

--

1.6.- MEDIOS AUXILIARES.

En esta obra no se prevé la utilización de ningún medio auxiliar.

1.7.- UNIDADES CONSTRUCTIVAS QUE COMPONEN LA OBRA.

- Desmontaje de elementos de juego existentes y demolición de cimentaciones, incluido el transporte y la gestión de residuos.
- Excavación en vaciado y transporte de tierras a vertedero autorizado.
- Colocación de bordillos.
- Ejecución de soleras sobre encachado de piedra caliza.
- Instalación de pavimento amortiguador.
- Instalación de elementos de juego, vallado perimetral y cartel.
- Certificación del área infantil.

2.- RIESGOS LABORALES EVITABLES COMPLETAMENTE.

La tabla siguiente contiene la relación de los riesgos laborables que pudiendo presentarse en la obra, van a ser totalmente evitados mediante la adopción de las medidas técnicas que también se incluyen:

RIESGOS EVITABLES	MEDIDAS TÉCNICAS ADOPTADAS
Derivados de la rotura de instalaciones existentes	Neutralización de las instalaciones existentes
Presencia de líneas eléctricas aéreas o subterráneas.	Corte del fluido, puesta a tierra y cortocircuito de los cables
Prever instalaciones de farolas próximas	
OBSERVACIONES:	

3.- RIESGOS LABORALES NO ELIMINABLES COMPLETAMENTE.

Este apartado contiene la identificación de los riesgos laborales que no pueden ser completamente eliminados, y las medidas preventivas y protecciones técnicas que deberán adoptarse para el control y la reducción de este tipo de riesgos. La primera tabla se refiere a aspectos generales que afectan a la totalidad de la obra, y las restantes a los aspectos específicos de cada una de las fases en las que ésta puede dividirse.

TODA LA OBRA

RIESGOS	
X	Caídas de operarios al mismo nivel
X	Caídas de operarios a distinto nivel
X	Caídas de objetos sobre operarios
X	Caídas de objetos sobre terceros
X	Choques o golpes contra objetos

Documento firmado digitalmente. Para verificar la validez de la firma acceda a null/VerificacionAction.action
 Ayuntamiento de Zaragoza - http://www.zaragoza.es



MTE5Lzk5OTQ4MS9UMQ\$\$

ID. DOCUMENTO	MTE5Lzk5OTQ4MS9UMQ\$\$	PÁGINA	21 / 34
FIRMADO POR	CARGO FIRMANTE	FECHA FIRMA	ID. FIRMA
12132H PILAR MARIN LAFUENTE	Ei/La Técnico/a	07/11/2017	3856078

X	Fuertes vientos	
X	Contactos eléctricos directos e indirectos	
X	Cuerpos extraños en los ojos	
X	Sobre esfuerzos	
MEDIDAS PREVENTIVAS Y PROTECCIONES COLECTIVAS		GRADO DE ADOPCION
X	Orden y limpieza de las vías de circulación de la obra	Permanente
X	Orden y limpieza de los lugares de trabajo	Permanente
X	Recubrimiento, o distancia de seguridad (1m) a líneas eléctricas	Permanente
X	Iluminación adecuada y suficiente (alumbrado de obra)	Permanente
X	No permanecer en el radio de acción de las máquinas	Permanente
X	Puesta a tierra en cuadros, masas y máquinas sin doble aislamiento	Permanente
X	Señalización de la obra (señales y carteles)	Permanente
X	Vallado del perímetro completo de la obra, resistente y de 2 de altura	Permanente
X	Extintor de polvo seco, de eficacia 21A - 113B	Permanente
X	Evacuación de escombros	Frecuente
EQUIPOS DE PROTECCION INDIVIDUAL (ÉPIS)		EMPLEO
X	Cascos de seguridad	Permanente
X	Calzado protector	Permanente
X	Ropa de trabajo	Permanente
X	Ropa impermeable o de protección	Con mal tiempo
X	Gafas de seguridad	Frecuente
X	Cinturones de protección del tronco	Ocasional
MEDIDAS ALTERNATIVAS DE PREVENCION Y PROTECCION		GRADO DE EFICACIA
OBSERVACIONES:		

FASE: DESMONTAJES Y DEMOLICIONES

Documento firmado digitalmente. Para verificar la validez de la firma acceda a null/VerificacionAction.action Ayuntamiento de Zaragoza - http://www.zaragoza.es



MTE5Lzk5OTQ4MS9UMQ\$\$

ID. DOCUMENTO	MTE5Lzk5OTQ4MS9UMQ\$\$	PÁGINA	22 / 34
FIRMADO POR	CARGO FIRMANTE	FECHA FIRMA	ID. FIRMA
12132H PILAR MARIN LAFUENTE	El/La Técnico/a	07/11/2017	3856078

RIESGOS	
X	Caídas de materiales transportados
X	Atrapamientos y aplastamientos
X	Atropellos, colisiones y vuelcos
X	Ruidos
X	Ambiente pulvígeno
X	Electrocuciones
MEDIDAS PREVENTIVAS Y PROTECCIONES COLECTIVAS	
GRADO DE ADOPCION	
X	Cabinas o pórticos de seguridad en máquinas
X	Riegos con agua
X	Anulación de instalaciones antiguas
EQUIPOS DE PROTECCION INDIVIDUAL (EPIS)	
EMPLEO	
X	Botas de seguridad
X	Guantes contra agresiones mecánicas
X	Gafas de seguridad
X	Mascarilla filtrante
X	Protectores auditivos
MEDIDAS ALTERNATIVAS DE PREVENCION Y PROTECCION	
GRADO DE EFICACIA	
OBSERVACIONES:	

FASE: MOVIMIENTO DE TIERRAS

RIESGOS	
X	Caídas de materiales transportados
X	Atrapamientos y aplastamientos
X	Atropellos, colisiones, vuelcos y falsas maniobras de máquinas
X	Ruidos
X	Vibraciones

 Documento firmado digitalmente. Para verificar la validez de la firma acceda a null/VerificacionAction.action
 Ayuntamiento de Zaragoza - http://www.zaragoza.es


MTE5Lzk5OTQ4MS9UMQ\$\$

ID. DOCUMENTO	MTE5Lzk5OTQ4MS9UMQ\$\$	PÁGINA	23 / 34
FIRMADO POR	CARGO FIRMANTE	FECHA FIRMA	ID. FIRMA
12132H PILAR MARIN LAFUENTE	El/La Técnico/a	07/11/2017	3856078

X	Ambiente pulvígeno	
X	Interferencia con instalaciones enterradas	
X	Electrocuciones	
X	Condiciones meteorológicas adversas	
MEDIDAS PREVENTIVAS Y PROTECCIONES COLECTIVAS		GRADO DE ADOPCION
X	Observación y vigilancia del terreno	Diaria
X	Separación de tránsito de vehículos y operarios	Permanente
X	Cabinas o pórticos de seguridad en máquinas (Rops y Fops)	Permanente
X	No acopiar junto al borde de la excavación	Permanente
X	Acotar las zonas de acción de las máquinas	Permanente
X	Topes de retroceso para vertido y carga de vehículos	permanente
EQUIPOS DE PROTECCION INDIVIDUAL (EPIS)		EMPLEO
X	Botas de seguridad	Permanente
X	Guantes de cuero	Ocasional
MEDIDAS ALTERNATIVAS DE PREVENCION Y PROTECCION		GRADO DE EFICACIA
OBSERVACIONES:		

FASE: CIMENTACIONES

RIESGOS	
X	Caídas de materiales transportados
X	Atrapamientos y aplastamientos
X	Atropellos, colisiones y vuelcos
X	Lesiones y cortes en brazos y manos
X	Lesiones, pinchazos y cortes en pies
X	Dermatitis por contacto con hormigones y morteros
X	Ruidos
X	Vibraciones
X	Ambiente pulvígeno

Documento firmado digitalmente. Para verificar la validez de la firma acceda a null/VerificacionAction.action Ayuntamiento de Zaragoza - http://www.zaragoza.es



MTE5Lzk5OTQ4MS9UMQ\$\$

ID. DOCUMENTO	MTE5Lzk5OTQ4MS9UMQ\$\$	PÁGINA	24 / 34
FIRMADO POR	CARGO FIRMANTE	FECHA FIRMA	ID. FIRMA
12132H PILAR MARIN LAFUENTE	El/La Técnico/a	07/11/2017	3856078

X	Electrocuciones	
MEDIDAS PREVENTIVAS Y PROTECCIONES COLECTIVAS		GRADO DE ADOPCION
X	Separación de tránsito de vehículos y operarios	Ocasional
X	No acopiar junto al borde de la excavación	Permanente
X	Tableros o planchas rígidas en huecos horizontales	Permanente
EQUIPOS DE PROTECCION INDIVIDUAL (EPIS)		EMPLEO
X	Gafas de seguridad	Ocasional
X	Guantes de cuero o goma	Frecuente
X	Botas de seguridad	Permanente
MEDIDAS ALTERNATIVAS DE PREVENCION Y PROTECCION		GRADO DE EFICACIA
OBSERVACIONES:		

FASE: ALBAÑILERÍA

RIESGOS		
X	Caídas de materiales transportados, a nivel y a niveles inferiores	
X	Lesiones y cortes en manos	
X	Lesiones, pinchazos y cortes en pies	
X	Dermatitis por contacto con hormigones, morteros y otros materiales	
X	Golpes o cortes con herramientas	
X	Proyecciones de partículas al cortar materiales	
MEDIDAS PREVENTIVAS Y PROTECCIONES COLECTIVAS		GRADO DE ADOPCION
X	Tableros o planchas rígidas en huecos horizontales	Permanente
X	Evitar trabajos superpuestos	permanente
EQUIPOS DE PROTECCION INDIVIDUAL (EPIS)		EMPLEO
X	Gafas de seguridad	Frecuente
X	Guantes de cuero o goma	Frecuente



ID. DOCUMENTO	MTE5Lzk5OTQ4MS9UMQ\$\$	PÁGINA	25 / 34
FIRMADO POR	CARGO FIRMANTE	FECHA FIRMA	ID. FIRMA
12132H PILAR MARIN LAFUENTE	El/La Técnico/a	07/11/2017	3856078

X	Botas de seguridad	Permanente
MEDIDAS ALTERNATIVAS DE PREVENCION Y PROTECCION		GRADO DE EFICACIA
OBSERVACIONES:		

FASE: INSTALACIÓN ELEMENTOS

RIESGOS		
X	Caídas de materiales transportados	
X	Lesiones y cortes en manos	
X	Lesiones, pinchazos y cortes en pies	
X	Dermatitis por contacto con materiales	
X	Atrapamientos con o entre objetos o herramientas	
MEDIDAS PREVENTIVAS Y PROTECCIONES COLECTIVAS		GRADO DE ADOPCION
X	Tableros o planchas rígidas en huecos horizontales	permanente
X	Evitar trabajos superpuestos	Permanente
EQUIPOS DE PROTECCION INDIVIDUAL (EPIS)		EMPLEO
X	Gafas de seguridad	Ocasional
X	Guantes de cuero o goma	Frecuente
X	Botas de seguridad	Frecuente
MEDIDAS ALTERNATIVAS DE PREVENCION Y PROTECCION		GRADO DE EFICACIA
OBSERVACIONES:		

Documento firmado digitalmente. Para verificar la validez de la firma acceda a null/VerificacionAction.action Ayuntamiento de Zaragoza - http://www.zaragoza.es



MTE5Lzk5OTQ4MS9UMQ\$\$

4.- RIESGOS LABORALES ESPECIALES:

En la obra a que se refiere este Estudio Básico de Seguridad y Salud no se prevé ningún trabajo, que siendo necesarios para el desarrollo de la obra definida en la memoria valorada de referencia, implican riesgos especiales para la seguridad y la salud de los trabajadores, y están por ello incluidos en el Anexo II del R.D. 1627/97.

ID. DOCUMENTO	MTE5Lzk5OTQ4MS9UMQ\$\$	PÁGINA	26 / 34
FIRMADO POR	CARGO FIRMANTE	FECHA FIRMA	ID. FIRMA
12132H PILAR MARIN LAFUENTE	El/La Técnico/a	07/11/2017	3856078

5.- NORMAS DE SEGURIDAD APLICABLES A LA OBRA.

- Real Decreto 21611999, de 5 de Febrero, sobre disposiciones mínimas de seguridad y salud en el trabajo en el ámbito de las empresas de trabajo temporal.
- Real Decreto 78011998, de 30 de Abril, de modificación del reglamento de los servicios de prevención.
- Real Decreto 162711997, de 24 de Octubre, por el que se establecen disposiciones mínimas de seguridad y salud en las obras de construcción.
- Real Decreto LZI5|L997, de 18 de Julio, sobre disposiciones mínimas de seguridad y salud para la utilización por los trabajadores de los equipos de trabajo.
- Real Decreto 7731L997, de 30 de Mayo, sobre disposiciones mínimas de seguridad y salud relativas a la utilización por los trabajadores de equipos de protección individual.
- Real Decreto 66511997, de t2 de Mayo, sobre reglamento de protección de los trabajadores contra los riesgos relacionados con la exposición a agentes cancerígenos durante el trabajo.
- Real Decreto 6641L997, de 12 de Mayo, sobre reglamento de protección de los trabajadores contra los riesgos relacionados con la exposición a agentes biológicos durante el trabajo.
- Real Decreto 4BB|L997, de 14 de Abril, sobre disposiciones mínimas de seguridad y salud relativas al trabajo con equipos que incluyen pantallas de visualización.
- Real Decreto 4871t997, de L4 de Abril, sobre disposiciones mínimas de seguridad y salud relativas a la manipulación manual de cargas que entrañe riesgos, en particular dorso-lumbares, para los trabajadores.
- Real Decreto 48611997, de L4 de Abril, sobre disposiciones mínimas de seguridad y salud en los lugares de trabajo.
- Real Decreto 4851L997, de 14 de Abril, sobre disposiciones mínimas en materia de señalización de seguridad en el trabajo
- Real Decreto 391L997, de 17 de Enero, sobre el reglamento de los servicios de prevención,
- Ley 31/1995, de B de Noviembre, de Prevención de Riesgos Laborales.
- Real Decreto I4071t992, de 20 de Noviembre, por el que se regulan las condiciones para la comercialización y libre circulación intracomunitaria de los equipos de protección individual.
- Real Decreto 88/1990, de 26 de Enero, sobre protección de los trabajadores mediante la prohibición de determinados agentes específicos o determinadas actividades.
- Real Decreto 1316/1989, de27 de Octubre, sobre medidas de protección de los trabajadores frente a los riesgos derivados de su exposición al ruido.
- Real Decreto 149511986, de 26 de Mayo, por el que se aprueba el Reglamento de Seguridad en las máquinas.
- Orden de 9 de Abril de 1986, por la que se aprueba el Reglamento para la prevención y protección de la salud de los trabajadores por la presencia de plomo metálico y sus componentes iónicos en el centro de trabajo.
- Real Decreto de 28 de Julio de 1983, sobre regulación de la jornada de trabajo, jornadas especiales y descansos.
- Real Decreto Legislativo UL995, de 24 de Marzo, del Estatuto de los Trabajadores.
- Real Decreto 668/1980, de 8 de Febrero, sobre almacenamiento de productos químicos
- Decreto de 20 de Septiembre de L973, por el que se aprueba el Reglamento Electrotécnico para Baja



ID. DOCUMENTO	MTE5Lzk5OTQ4MS9UMQ\$\$	PÁGINA	27 / 34
FIRMADO POR	CARGO FIRMANTE	FECHA FIRMA	ID. FIRMA
12132H PILAR MARIN LAFUENTE	El/La Técnico/a	07/11/2017	3856078

Tensión.

- Orden de 9 de Mayo de 1971, por la que se aprueba la Ordenanza General de Seguridad e Higiene en el Trabajo.
- Orden de 28 de Agosto de 1970, por la que se aprueba la Ordenanza de Trabajo en la Construcción, Vidrio y Cerámica.
- Decreto de 29 de Noviembre de 1968, por el que se aprueba el Reglamento de líneas eléctricas aéreas de alta tensión.
- Orden Ministerial de 14 de Mayo de 1960, sobre normas para la señalización de obras en carretera.
- Orden de 20 de Mayo de 1952, por la que se aprueba el Reglamento de seguridad en el trabajo en la industria de la construcción.
- Código Penal Español.
- Convenio Colectivo Provincial en la construcción en la Provincia de Zaragoza.
- Normas Tecnológicas de la Edificación, del Ministerio de Fomento, aplicables en función de las unidades de obra o actividades correspondientes.

6.- OBLIGACIONES DEL CONTRATISTA Y DE LOS SUBCONTRATISTAS

- La empresas contratista y los subcontratistas están obligados a:
- Elaborar el Plan de seguridad y salud de la obra, en el que se analizarán, estudiarán, desarrollarán y complementarán las previsiones contenidas en el presente Estudio Básico de seguridad y salud.
- Aplicar los principios de la acción preventiva durante la ejecución de la obra (evitar los riesgos, evaluar los riesgos, combatir los riesgos en origen, adaptar el trabajo a la persona, tener en cuenta la evolución de la técnica, sustituir lo peligroso por lo que entrañe poco peligro, planificar la prevención y adoptar medidas que antepongan la protección colectiva a la individual.
- Cumplir y hacer cumplir a su personal lo establecido en el Plan de Seguridad y Salud.
- Cumplir la normativa en materia de prevención de riesgos laborales, teniendo en cuenta las obligaciones sobre coordinación de actividades empresariales previstas en el artículo 24 de la Ley de prevención de riesgos laborales, así como cumplir las disposiciones mínimas establecidas en el anexo IV del Real Decreto L6271L997, durante la ejecución de la obra.
- Informar y proporcionar las instrucciones adecuadas a los trabajadores autónomos sobre las medidas que hayan de adoptarse en lo que se refiere a su seguridad y salud en la obra.
- Atender las indicaciones y cumplir las instrucciones del coordinador en materia de seguridad y salud durante la ejecución de la obra o, en su caso de la dirección facultativa.

7.- CONTROL DE LA SEGURIDAD EN OBRA.

7.1.- Coordinador de seguridad y salud durante la ejecución de la obra.

El coordinador de seguridad y salud durante la ejecución de la obra será el técnico competente integrado en la dirección facultativa designado por el Ayuntamiento de Zaragoza desarrollará las siguientes funciones:

- Coordinar la aplicación de los principios generales de prevención y de seguridad al tomar las decisiones técnicas y de organización con el fin de planificar los distintos trabajos o fases de trabajo que vayan a desarrollarse simultánea o sucesivamente, y al estimar la duración requerida por la ejecución de estos distintos trabajos o fases de trabajo.
- Coordinar las actividades de la obra para garantizar que los contratistas y, en su caso, los

Documento firmado digitalmente. Para verificar la validez de la firma acceda a <http://www.zaragoza.es> null/VerificaciónAction.action Ayuntamiento de Zaragoza -



MTE5Lzk5OTQ4MS9UMQ\$\$

ID. DOCUMENTO	MTE5Lzk5OTQ4MS9UMQ\$\$	PÁGINA	28 / 34
FIRMADO POR	CARGO FIRMANTE	FECHA FIRMA	ID. FIRMA
12132H PILAR MARIN LAFUENTE	El/La Técnico/a	07/11/2017	3856078

subcontratistas y los trabajadores autónomos apliquen de manera coherente y responsable los principios de la acción preventiva que se recogen en el artículo 15 de la Ley de Prevención de Riesgos Laborales durante la ejecución de la obra, y en particular, en las tareas o actividades a que se refiere el artículo 10 del Real Decreto L6271L997

- Informar el Plan de seguridad y salud elaborado por el contratista y en su caso las modificaciones introducidas en el mismo, y elevarle para su aprobación al Excmo. Ayuntamiento de Zaragoza.
- Organizar la Coordinación de actividades empresariales previstas en el artículo 24 de la Ley de Prevención de Riesgos Laborales.
- Coordinar las acciones y funciones de control de la aplicación correcta de los métodos de trabajo.
- Adoptar las medidas necesarias para que solo las personas autorizadas puedan acceder a la obra.
- Mantener en la obra el libro de incidencias entregado por la Administración con fines de control y seguimiento del Plan de seguridad y salud.
- Remitir, en el plazo de 24 horas, una copia de la hoja en que se haya efectuado una anotación a la Inspección de Trabajo y Seguridad Social de la provincia de Zaragoza.
- Remitir, en el plazo de 24 horas, una copia de la hoja en que se haya efectuado una anotación a la Inspección Municipal de las obras.

7.2- Vigilante de Seguridad.

La empresa contratista comunicará por escrito el nombre del vigilante de seguridad de la obra a la Inspección Municipal, antes del inicio de las obras.

Se nombrará vigilante de seguridad de acuerdo con los Artículos t7I de la Ordenanza laboral de Construcción, Vidrio y Cerámica, referido al L67 de la citada Ordenanza y al Artículo 9 de la Ordenanza General de Seguridad del Trabajo.

La empresa constructora asignará al vigilante de seguridad las funciones recogidas en el Artículo 9 antes citado y de entre las cuales extractamos las siguientes:

- Promover el interés y cooperación de los trabajadores en orden a la Seguridad y Salud.
- Comunicar por conducto jerárquico o, en su caso directamente al empresario, las situaciones de peligro que puedan producirse en cualesquiera puestos de trabajo, proponiendo las medidas que a su juicio deban adoptarse.
- Examinar las condiciones relativas al orden, limpieza, ambiente, instalaciones y máquinas con referencia a la detección de riesgos profesionales.
- Prestar los primeros auxilios a los accidentados y proveer cuando fuera necesario para que reciban la inmediata asistencia sanitaria que el estado o situación de los mismos pudiera requerir.
- Controlar la puesta en obra de las normas de seguridad.
- Dirigir la puesta en obra de las unidades de seguridad.
- Efectuar las mediciones de obra ejecutada con referencia al capítulo de seguridad
- Dirigir las cuadrillas de seguridad.
- Controlar las existencias y acopios del material de seguridad.
- Revisar la obra diariamente cumplimentando el "listado de comprobación de control" adecuado a cada fase o fases.
- Redacción de los partes de accidente de la obra.
- Controlar los documentos de autorización de utilización de la maquinaria de la obra.



ID. DOCUMENTO	MTE5Lzk5OTQ4MS9UMQ\$\$	PÁGINA	29 / 34
FIRMADO POR	CARGO FIRMANTE	FECHA FIRMA	ID. FIRMA
12132H PILAR MARIN LAFUENTE	El/La Técnico/a	07/11/2017	3856078

7.3.- Comité de Seguridad y Salud.

Según la Ley 3L11995, de 8 de noviembre, de prevención de riesgos laborales la empresa contratista deberá constituir un Comité de Seguridad y Salud en toda obra que cuente con 50 o más trabajadores.

7.4.- Libro de incidencias.

En la obra existirá el libro de incidencias que haya sido entregado por el Ayuntamiento de Zaragoza al coordinador de seguridad y salud durante la ejecución de la obra para el control y seguimiento del Plan de seguridad y salud. El coordinador será responsable de su gestión y mantenimiento en la obra, especialmente en cuanto a la remisión de las hojas con anotaciones a la Inspección de Trabajo y Seguridad Social de la provincia de Zaragoza, y a la Inspección Municipal.

8.- PLAN DE SEGURIDAD Y SALUD.

El contratista está obligado a redactar un Plan de seguridad y salud, adaptando este Estudio a sus medios y métodos de ejecución. Deberá someterlo a la aprobación del Ayuntamiento de Zaragoza previamente a la iniciación de las obras.

En relación con los puestos de trabajo de la obra el Plan de seguridad y salud constituirá el documento básico de evaluación de riesgos y de planificación de la actividad preventiva.

El Plan de seguridad y salud estará en la obra a disposición permanente de los aquellos agentes que contempla el Real Decreto L6271L997.

Para facilitar la redacción de dicho Plan de seguridad y salud por parte del contratista se expone a continuación un esquema de carácter indicativo del contenido del mismo:

- Título de la obra.
- Autor del Plan de seguridad y salud.
- Presupuesto de ejecución por contrata de la obra.
- Plazo de ejecución previsto.
- Número máximo de trabajadores previsto.
- Descripción del proceso constructivo que se va a seguir.
- Descripción de los procedimientos que van a utilizarse.
- Descripción de equipos técnicos (máquinas, aparatos, instrumentos o instalaciones) que van a utilizarse.
- Descripción de medios auxiliares que van a utilizarse.
- Identificación de riesgos laborales que van a ser eliminados totalmente.
- Medidas técnicas que se van a adoptar para evitar totalmente dichos riesgos laborales.
- Identificación y evaluación de riesgos laborales que no van a poder ser eliminados totalmente.
- Medidas preventivas que se van a adoptar para controlar y reducir dichos riesgos laborales.
- Protecciones técnicas que se van a adoptar para controlar y reducir dichos riesgos laborales de especial importancia (relación de riesgos del Anexo II del Real Decreto L62711997).
- Descripción de los equipos de protección individual a disposición de la obra.
- Descripción de los servicios sanitarios e higiénicos a disposición de la obra.
- Planos con gráficos y esquemas que faciliten la comprensión de las medidas preventivas que van a ser tomadas.
- Planos con la localización de las zonas en las que se van a prestar trabajos de especial riesgo

Documento firmado digitalmente. Para verificar la validez de la firma acceda a <http://www.zaragoza.es> Ayuntamiento de Zaragoza - <http://www.zaragoza.es>



MTE5Lzk5OTQ4MS9UMQ\$\$

ID. DOCUMENTO	MTE5Lzk5OTQ4MS9UMQ\$\$	PÁGINA	30 / 34
FIRMADO POR	CARGO FIRMANTE	FECHA FIRMA	ID. FIRMA
12132H PILAR MARIN LAFUENTE	Ei/La Técnico/a	07/11/2017	3856078

ÁREA: ÁREA DE SERVICIOS PÚBLICOS Y PERSONAL
UNIDAD: OFICINA DEL ESPACIO URBANO Y GESTIÓN DE RESIDUOS
(PARQUES Y JARDINES)

(relación del riesgos del Anexo II del Real Decreto L6271L997).

- Medición de las unidades de seguridad que se vayan a adoptar y presupuesto del gasto previsto en seguridad (igual cifra que la del Estudio de seguridad y salud).
- Otros apartados que analicen, estudien, desarrollen y complementen las previsiones contenidas en el Estudio de seguridad y salud.
- Fecha, sello de la empresa y firma por el autor del Plan de seguridad y salud, en todos los documentos del mismo.

Documento firmado digitalmente. Para verificar la validez de la firma acceda a <http://www.zaragoza.es>



MTE5Lzk5OTQ4MS9UMQ\$\$

ID. DOCUMENTO	MTE5Lzk5OTQ4MS9UMQ\$\$	PÁGINA	31 / 34
FIRMADO POR	CARGO FIRMANTE	FECHA FIRMA	ID. FIRMA
12132H PILAR MARIN LAFUENTE	EI/La Técnico/a	07/11/2017	3856078

Documento firmado digitalmente. Para verificar la validez de la firma acceda a null/VerificacionAction.action
Ayuntamiento de Zaragoza - <http://www.zaragoza.es>



MTE5Lzk5OTQ4MS9UMQ\$\$

ID. DOCUMENTO	MTE5Lzk5OTQ4MS9UMQ\$\$	PÁGINA	32 / 34
FIRMADO POR	CARGO FIRMANTE	FECHA FIRMA	ID. FIRMA
12132H PILAR MARIN LAFUENTE	El/La Técnico/a	07/11/2017	3856078

ANEXO 5: DOCUMENTACIÓN A INCLUIR EN LA OFERTA

1. Justificación de la calidad de los materiales.
2. Propuesta técnica: plano de la zona a ejecutar a escala con los elementos de juego y sus distancias de seguridad en el que queden correctamente identificados todos los elementos de juego ofertados.
En este apartado se incluirán todos los certificados de producto de los elementos propuestos, así como el de la empresa que va a realizar la inspección en caso de resultar adjudicatario.
En caso de no aportarse los certificados solicitados se eliminará la oferta del proceso de licitación.
3. Oferta económica (importe final IVA incluido)
4. Ampliación de los plazos de garantía.
5. Reducción del plazo de ejecución.
6. Copia de toda la documentación en un único archivo pdf (CD / Pen Drive / correo electrónico)

Documento firmado digitalmente. Para verificar la validez de la firma acceda a null/VerificacionAction.action Ayuntamiento de Zaragoza - <http://www.zaragoza.es>



MTE5Lzk5OTQ4MS9UMQ\$\$

ID. DOCUMENTO	MTE5Lzk5OTQ4MS9UMQ\$\$	PÁGINA	33 / 34
FIRMADO POR	CARGO FIRMANTE	FECHA FIRMA	ID. FIRMA
12132H PILAR MARIN LAFUENTE	EI/La Técnico/a	07/11/2017	3856078

Documento firmado digitalmente. Para verificar la validez de la firma acceda a null/VerificacionAction.action
Ayuntamiento de Zaragoza - <http://www.zaragoza.es>



MTE5Lzk5OTQ4MS9UMQ\$\$

ID. DOCUMENTO	MTE5Lzk5OTQ4MS9UMQ\$\$	PÁGINA	34 / 34
FIRMADO POR	CARGO FIRMANTE	FECHA FIRMA	ID. FIRMA
12132H PILAR MARIN LAFUENTE	El/La Técnico/a	07/11/2017	3856078