

FICHA TÉCNICA

CONTRATO DE SUMINISTRO DE EQUIPOS DE JUEGOS INFANTILES

1.- TIPO DE NECESIDAD: SUMINISTRO

2.- OBJETO DEL CONTRATO.- Suministro de los siguientes equipos y elementos:

1. Espacio multijuego. Modelo de referencia: Industrias Agapito BARCO PIRATA R-4262
2. Carrusel con arcos. Modelo de referencia: Industrias Agapito CARRUSEL LOS ARCOS R-4501
3. Columpio de integración para varios niños. Modelo de referencia: Industrias Agapito COLUMPIO TRIBOX NIDO EVOLUTION R-4113

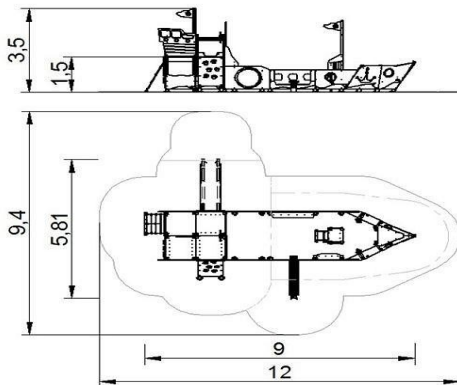
3.- DESCRIPCIÓN DEL SUMINISTRO

3.1.- ESPACIO MULTIJUEGO.

Debe incluir, en un entorno cerrado, accesible y atractivo: Zonas de tertulia y juego, mesitas y bancos, pasarela de acceso oscilante, red de trepa, escalera de trepa, tobogán de polietileno, trepador de cuerda de nudos, rocódromo, figura para fotografía, diversos miradores, pared vertical de trepa y decoración temática grabada en polietileno bicolor

Características técnicas

- Estructura de madera Pino Rojo del Norte, tratada en autoclave a nivel P4 y acabada con lásur, protector de la madera a poro abierto, hidrófugo, fungicida y con doble filtro anti U.V.
- Paneles de polietileno de alta densidad, de 2 cm de espesor, libre de mantenimiento y antigrafiti.
- Dimensiones con espacio de seguridad.



Altura máxima : 3,50 m

Anchura máxima : 9,38 m

Largo máximo:12.00 m



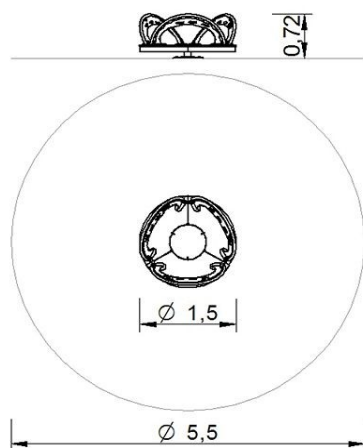
ID. DOCUMENTO	MTE5Lzk5MTEwOC9UMQ\$\$	PÁGINA	1 / 5
FIRMADO POR	CARGO FIRMANTE	FECHA FIRMA	ID. FIRMA
040180 ELOY GONZALO GARCIA	El/La Técnico/a	27/10/2017	3839258

3.2.- CARRUSEL CON ARCOS

Carrusel con arcos. Juego en varias posiciones: de pie, sentados en asiento o en suelo, tumbados o reunidos.

Características técnicas

- Estructura de acero recubierto de poliéster termoendurecido.
- Plataforma de polietileno de alta densidad, libre de mantenimiento y antigraffiti, revestida de caucho antideslizante.
- Asientos con asa en polietileno de alta densidad.
- Dimensiones con espacio de seguridad. Altura: 72 cm
Superficie: círculo de 5,50 m de diámetro.



3.3.- COLUMPIO DE INTEGRACIÓN PARA VARIOS NIÑOS

Columpio de integración para varios niños. Gran tamaño, ligereza y capacidad de amortiguación, garantizando la seguridad de los usuarios.

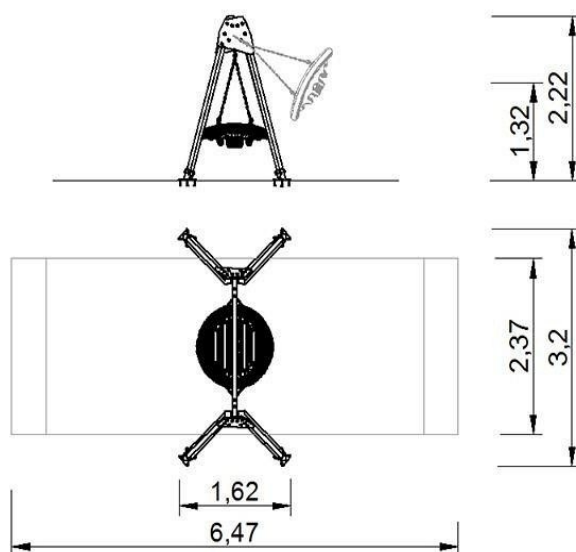
Características técnicas

- Asiento de polietileno fabricado por rotomoldeo, resistente a condiciones climáticas adversas y rayos ultravioletas. Evita el desgaste por uso que tienen las cuerdas de los asientos nido tradicionales.
- Paragolpes de goma alrededor del asiento para una mejor amortiguación en caso de impacto, con el que se consigue, aproximadamente, el doble de amortiguación que en un asiento nido tradicional de cuerdas.
- Estructura de acero galvanizado con pintura de poliéster termoendurecida.
- Travesía de acero galvanizado en caliente.
- Paneles de polietileno de alta densidad, libre de mantenimiento y antigraffiti.
- Cadenas de acero inoxidable.
- Dimensiones con espacio de seguridad. Altura: 2,20 m



ID. DOCUMENTO	MTE5Lzk5MTEwOC9UMQ\$\$	PÁGINA	2 / 5
FIRMADO POR	CARGO FIRMANTE	FECHA FIRMA	ID. FIRMA
040180 ELOY GONZALO GARCIA	El/La Técnico/a	27/10/2017	3839258

Superficie: 6,47m x 3,29m



4.- CONDICIONES DE SEGURIDAD.-

Los equipos ofertados deberán cumplir las partes correspondientes de la norma UNE-EN 1176

5.- CONDICIONES GENERALES.-

Plazo de garantía: 2 años.

El suministro se realizará en los centros deportivos que determine el Servicio de Instalaciones Deportivas.

El transporte y la descarga de los materiales en el centro de destino serán por cuenta del adjudicatario y no supondrá coste adicional alguno.

El plazo de entrega será, como máximo, cuarenta y cinco días naturales contando desde el siguiente a la adjudicación del suministro

6.- PRECIO TOTAL DEL CONTRATO.-

	Precio sin IVA	IVA	Total IVA inclui
PRECIO DEL CONTRATO	17.525 €	3.280,25 €	21.205,25

Documento firmado digitalmente. Para verificar la validez de la firma acceda a null/VerificacionAction.action Ayuntamiento de Zaragoza - http://www.zaragoza.es



MTE5Lzk5MTEwOC9UMQ\$\$

ID. DOCUMENTO	MTE5Lzk5MTEwOC9UMQ\$\$	PÁGINA	3 / 5
FIRMADO POR	CARGO FIRMANTE	FECHA FIRMA	ID. FIRMA
040180 ELOY GONZALO GARCIA	El/La Técnico/a	27/10/2017	3839258

7.- CRITERIOS DE VALORACIÓN.-

Oferta económica.-

Se asignarán 100 puntos a la oferta más económica. A las restantes ofertas se les asignarán los puntos que proporcionalmente correspondan por su diferencia con la mejor oferta según la siguiente fórmula:

P= (100*min)/Of	Siendo: P: Puntuación obtenida. Min: Oferta mínima. Of: Oferta correspondiente al licitador que se valora.
------------------------	---

8.- PRESENTACIÓN DE OFERTAS.-

La oferta económica, llevará el importe de la unidad con IVA desglosado y el importe total de la oferta, igualmente con IVA desglosado.

Se incluirá una dirección de correo electrónico y/o número de fax al que comunicar el resultado de la licitación una vez sea aprobada por el órgano de contratación.

Deberá incluirse folleto o catálogo del fabricante del producto ofertado en el que se especifiquen y detallen todas y cada una de las características técnicas exigidas.

No se tendrán en cuenta las ofertas que no presenten dicha documentación

Las ofertas se presentarán en sobre cerrado, en el que se indicará el título del expediente mencionado al comienzo de este documento y se podrán presentar:

- Directamente en el Servicio de Instalaciones Deportivas, Sr. Eloy Gonzalo (Unidad de Infraestructuras y Recursos) C/ Luís Legaz Lacambra nº 35; Teléfono 976 723800.
- A través del Servicio de Correos, a esa misma dirección. Poniendo en el sobre, en zona visible, el título del contrato menor. Enviando por fax o correo electrónico (Fax: 976 723817; Correo Electrónico: infraestructuras-deportes@zaragoza.es) copia del recibo sellado por dicho Servicio, con la fecha de salida, haciendo constar en el encabezado del Fax o en el asunto del Correo Electrónico, como referencia, el título del Contrato Menor.

En el caso de presentar ofertas para varios concursos que se tramiten en esta Unidad y que pudieran estar en fase de presentación de ofertas, no deberán presentarse en un único sobre sino que deberá procederse del modo señalado para cada uno de los concursos para los que se presente la oferta, dado que la apertura de las mismas se producirá en actos distintos.

El plazo de presentación será hasta las 13 horas del decimoquinto día natural contando desde el siguiente a la publicación del anuncio en el “Perfil del contratante” de la web municipal.

Documento firmado digitalmente. Para verificar la validez de la firma acceda a null/VerificaciónAction.action Ayuntamiento de Zaragoza - http://www.zaragoza.es



MTE5Lzk5MTEwOC9UMQ\$\$

ID. DOCUMENTO	MTE5Lzk5MTEwOC9UMQ\$\$	PÁGINA	4 / 5
FIRMADO POR	CARGO FIRMANTE	FECHA FIRMA	ID. FIRMA
040180 ELOY GONZALO GARCIA	El/La Técnico/a	27/10/2017	3839258

Documento firmado digitalmente. Para verificar la validez de la firma acceda a null/VerificacionAction.action
Ayuntamiento de Zaragoza - <http://www.zaragoza.es>



MTE5Lzk5MTEwOC9UMQ\$\$

ID. DOCUMENTO	MTE5Lzk5MTEwOC9UMQ\$\$	PÁGINA	5 / 5
FIRMADO POR	CARGO FIRMANTE	FECHA FIRMA	ID. FIRMA
040180 ELOY GONZALO GARCIA	El/La Técnico/a	27/10/2017	3839258