

**REFERENCIA EXPEDIENTE: 124438**

**ASUNTO: Adjudicación Contratos Menores (REMODELACIÓN ÁREA INFANTIL EN PARQUE PACO LACASA)**

**TIPO DE NECESIDAD: OBRA**

**OBJETO DEL CONTRATO:**

El objeto del presente contrato menor es la remodelación del área infantil situada en el Parque Paco Lacasa de Zaragoza (Barrio de Miralbueno).

**DESCRIPCIÓN DE LA OBRA:**

La zona infantil a ejecutar tiene una superficie aproximada de 90 m<sup>2</sup>. Los trabajos a realizar en la remodelación del área infantil son los siguientes:

- Vallado de la zona de actuación durante la ejecución de los trabajos mediante valla de obra de 2 m de altura colocada sobre pies de hormigón.
- Retirada de juegos infantiles existentes y transporte de los mismos a las instalaciones municipales o a vertedero autorizado (incluida la retirada de las cimentaciones, la gestión de residuos y la reparación del terreno donde están ubicados en la actualidad los elementos de juego). En la actualidad existen los siguientes juegos infantiles en una ubicación diferente a la zona donde se va a ejecutar la nueva zona infantil:
  - Columpio
  - Tobogán
  - 2 muelles individuales

En el momento del acta de replanteo se indicará que elementos o partes de elementos deberán ser trasladadas a instalaciones municipales y cuales a vertedero autorizado.

- Excavación en vaciado hasta 30 cm de espesor por medios mecánicos en terrenos blandos (zona estancial de arena de recebo).
- Ejecución de bordillo de hormigón in situ de 20x20 de HM-25 de consistencia plástica y tamaño máximo del árido de 20 mm, para ambiente no agresivo, incluso parte proporcional de encofrado necesario con aristas matadas al interior de la zona infantil para el posterior atornillado del vallado infantil.
- Suministro e instalación de juegos infantiles de forma que se aproveche al máximo la superficie de la zona y haya variedad en el tipo de elementos (columpios, toboganes, balancines, muelles, etc).
- Suministro y extendido de una capa de 30 cm como mínimo de arena de sílice no compactable AS4000 de granulometría 0,4-0,9 (se adjunta ficha de la arena en el Anexo 6). Una vez adjudicada la obra y antes del suministro se deberá entregar una muestra de la arena para su aprobación por los técnicos municipales.
- Suministro e instalación de vallado infantil de una altura igual o superior a 80cm. instalado atornillado sobre el bordillo perimetral previamente ejecutado incluidas las piezas de anclaje. El acceso a la zona infantil se realizará por entradas tipo burladero que deberán tener un solape mínimo de 1 m. (ver detalle constructivo). El burladero se realizará al interior cuando sea posible sin invadir

Documento firmado digitalmente. Para verificar la validez de la firma acceda a null/VerificaciónAction.action Ayuntamiento de Zaragoza - http://www.zaragoza.es



ID. DOCUMENTO	MTE5Lzk2Njg4OC9UMQ\$\$	PÁGINA	1 / 33
FIRMADO POR	CARGO FIRMANTE	FECHA FIRMA	ID. FIRMA
12132H PILAR MARIN LAFUENTE	El/La Técnico/a	29/09/2017	3793982
07023D JULIO LOPEZ BLAZQUEZ	Responsable de la Unidad Administrativa	02/10/2017	3794209
08890J CARMEN SANCHO BUSTAMANTE	Responsable del Órgano de Contratación	05/10/2017	3804757

el área de seguridad de ningún elemento.

- Suministro e instalación de cartel indicador de la zona infantil con toda la información contenida en la norma UNE-EN 172001:2004. En caso de no disponerse de espacio suficiente en el interior de la zona infantil para su colocación, el cartel podrá instalarse en la zona exterior. En todo caso se incluye la cimentación necesaria para instalarlo atornillado.
- Certificación del área por empresa acreditada por ENAC tipo A.

La medición y valoración de los trabajos se encuentra en el anexo I (Memoria Valorada).

Todos los elementos deberán estar certificados por empresa acreditada por ENAC independiente del fabricante bajo la normativa de aplicación a la fabricación e instalación de juegos infantiles:

- UNE 147103. Título: “Planificación y gestión de las áreas y parques de juego al aire libre”.
- UNE-EN 1176-1. Título: “Equipamiento de las áreas de juego y superficies. Parte 1: Requisitos generales de seguridad y métodos de ensayo”.
- UNE-EN 1176-2. Título: “Equipamiento de las áreas de juego y superficies Parte 2: Requisitos de seguridad específicos suplementarios y métodos de ensayo para columpios”.
- UNE-EN 1176-3. Título: “Equipamiento de las áreas de juego y superficies Parte 3: Requisitos de seguridad específicos suplementarios y métodos de ensayo para toboganes”.
- UNE-EN 1176-4. Título: “Equipamiento de las áreas de juego y superficies Parte 4: Requisitos de seguridad específicos suplementarios y métodos de ensayo para tirolinas”.
- UNE-EN 1176-5. Título: “Equipamiento de las áreas de juego y superficies Parte 5: Requisitos de seguridad específicos suplementarios y métodos de ensayo para carruseles”.
- UNE-EN 1176-6. Título: “Equipamiento de las áreas de juego y superficies Parte 6: Requisitos de seguridad específicos suplementarios y métodos de ensayo para balancines”.
- UNE-EN 1176-7. Título: “Equipamiento de las áreas de juego y superficies Parte 7: Guía para la instalación, inspección, mantenimiento y utilización”.
- UNE-EN 1176-10. Título: “Equipamiento de las áreas de juego Parte 10: Requisitos de seguridad específicos y adicionales y métodos de ensayo para equipos de juego en recintos totalmente cerrados”.
- UNE-EN 1176-11. Título: “Equipamiento de las áreas de juego Parte 11: Requisitos de seguridad y métodos de ensayo suplementarios específicos para redes tridimensionales”.
- UNE-EN 1177. Título: Revestimientos de las superficies de las áreas de juego absorbentes de impactos. Requisitos de seguridad y métodos de ensayo”.

El certificado de producto deberá ser un certificado tal y como define la norma UNE-EN ISO/IEC 17065:2012 y cumplir los requisitos de dicha norma, no siendo válido cualquier otro tipo de certificado, aunque haya sido expedido por entidad acreditada por ENAC.

La instalación realizada tendrá como mínimo un periodo de garantía de dos años (excluidos los daños causados por vandalismo). Igualmente se deberá garantizar la existencia de repuestos durante un mínimo de 10 años.

En el caso de esta zona infantil y al existir arbolado en la misma, el licitante podrá ajustar el tamaño y dimensiones de la zona infantil para adaptarse a las condiciones del terreno actuales (el plano aportado es meramente orientativo y está sacado de la cartografía municipal). Se deberá indicar las dimensiones y superficie de la zona propuesta en la documentación técnica presentada.

Se adjunta memoria valorada (anexo 1), fotografías (anexo 2), plano de la zona de actuación sacado de la cartografía municipal (anexo 3) y estudio básico de seguridad y salud.(anexo 4)

**PRECIO DEL CONTRATO: 17.000,00 EUROS + 3.570,00 EUROS (IVA) = 20.570,00 EUROS (IVA INCLUIDO)**

Documento firmado digitalmente. Para verificar la validez de la firma acceda a null/VerificacionAction.action Ayuntamiento de Zaragoza - http://www.zaragoza.es



MTE5Lzk2Njg4OC9UMQ\$\$

ID. DOCUMENTO	MTE5Lzk2Njg4OC9UMQ\$\$	PÁGINA	2 / 33
FIRMADO POR	CARGO FIRMANTE	FECHA FIRMA	ID. FIRMA
12132H PILAR MARIN LAFUENTE	El/La Técnico/a	29/09/2017	3793982
07023D JULIO LOPEZ BLAZQUEZ	Responsable de la Unidad Administrativa	02/10/2017	3794209
08890J CARMEN SANCHO BUSTAMANTE	Responsable del Órgano de Contratación	05/10/2017	3804757

### CRITERIOS DE ADJUDICACIÓN

Cada licitador solo podrá presentar una oferta en relación con el objeto del contrato. En la oferta se indicará el precio total de la obra IVA incluido y la baja resultante respecto al presupuesto de licitación, el plazo de garantía ofertado para los distintos elementos y el plazo de ejecución, así como toda la documentación indicada en el Anexo 5.

Cada licitador deberá ofertar los elementos indicados en el apartado “descripción de la obra”, pudiendo existir pequeñas variaciones según el suministrador de los elementos.

El plazo de ejecución de los trabajos será de 4 semanas (28 días naturales). Este comenzará a contar desde el día siguiente a la firma del Acta de Replanteo Inicial (este plazo podrá ampliarse si una vez adjudicada la obra se produjeran inclemencias meteorológicas que impidiesen la realización de los trabajos en el plazo establecido).

Una vez adjudicada la obra se dispondrá de un plazo de una semana para presentar el Plan de Seguridad y Salud para su aprobación municipal. Este plazo es independiente del plazo de ejecución.

Se adjudicará el presente contrato menor a la oferta que obtenga mayor puntuación según los siguientes criterios:

Se valorará cada oferta hasta un máximo de 100 puntos con la siguiente subdivisión:

#### 1.- Valoración técnica: 30 puntos

Dentro de la valoración técnica se valoraran los siguientes apartados:

- Calidad de los materiales: hasta 15 puntos
  - Materiales estructurales: hasta 10 puntos. En este aspecto se valorará con una mayor puntuación a las estructuras de acero sobre las de madera dado que llevan un menor mantenimiento.
  - Resto de materiales: hasta 5 puntos
- Propuesta técnica: hasta 15 puntos. Se dará una mayor puntuación a la propuesta que, a juicio de los técnicos municipales, se adapte mejor al ámbito de actuación realizando un aprovechamiento máximo del espacio disponible. Es decir que los juegos propuestos cubran con sus áreas de seguridad la mayor superficie posible de la zona. (Se admitirán solapamiento de las superficies de seguridad solamente en los casos permitidos por la normativa).

Serán excluidos las propuestas que tengan menos de 20 puntos en este apartado.

#### 2.- Criterio económico: 30 puntos

Se adjudicará la máxima puntuación a la empresa realice una mayor baja respecto al precio indicado. El resto de ofertas obtendrán una puntuación proporcional según la siguiente fórmula:

$$P_i = \frac{30 * B_i}{B_m}$$

donde

Pi es la puntuación obtenida por el licitante i

Bi es la baja ofertada por el licitante i

Bm es la baja mas alta (en porcentaje) entre las ofertas presentadas.

#### 3.- Ampliación del plazo de garantía de los elementos de juego en su conjunto: 30 puntos

Se otorgará la puntuación máxima a la empresa que indique mayor número de años de garantía de los elementos de juego, vallado, cartel, etc (no se tendrán en cuenta los dos años obligatorios) puntuando a las demás empresas de forma proporcional en base a la siguiente fórmula:



ID. DOCUMENTO	MTE5Lzk2Njg4OC9UMQ\$\$	PÁGINA	3 / 33
FIRMADO POR	CARGO FIRMANTE	FECHA FIRMA	ID. FIRMA
12132H PILAR MARIN LAFUENTE	El/La Técnico/a	29/09/2017	3793982
07023D JULIO LOPEZ BLAZQUEZ	Responsable de la Unidad Administrativa	02/10/2017	3794209
08890J CARMEN SANCHO BUSTAMANTE	Responsable del Órgano de Contratación	05/10/2017	3804757

$$P_i = \frac{30 * G_i}{G_m}$$

donde

P<sub>i</sub> es la puntuación obtenida por el licitante i

G<sub>i</sub> es la Garantía (en años) ofertada por el licitante i (a parte de los dos años obligatorios)

G<sub>m</sub> es la Garantía (en años) mayor entre las ofertas presentadas.

En caso de presentar distintos periodos de garantía para los distintos materiales que componen el elemento de juego se tendrá en cuenta para la valoración el de menor duración, sin embargo en caso de resultar adjudicatario se deberán cumplir los plazos ofertados para cada uno de los materiales.

#### 4.- Reducción en el plazo de ejecución: 10 puntos

Se otorgará la puntuación máxima a la empresa que indique mayor reducción en el plazo de ejecución puntuando a las demás empresas de forma proporcional en base a la siguiente fórmula:

$$P_i = \frac{10 * R_i}{R_m}$$

donde

P<sub>i</sub> es la puntuación obtenida por el licitante i

R<sub>i</sub> es la reducción del plazo de entrega ofertado por el licitante i (en número de días)

R<sub>m</sub> es la reducción del plazo de entrega mayor (en número de días) entre las ofertas presentadas.

La reducción máxima en el plazo de ejecución será de 2 semanas (14 días naturales) ya que se considera que para la realización de los trabajos descritos se necesitan un mínimo de 2 semanas (14 días naturales).

#### OTRAS CONDICIONES DE ADJUDICACIÓN:

El pago se formalizará mediante la entrega de la factura de la licitación adjudicataria una vez finalizadas las obras.

En caso de que al ejecutar las obras haya variaciones en las mediciones, a la hora de certificar y facturar la obra se aplicarán a las nuevas mediciones los precios unitarios indicados en la memoria valorada (Anexo I) a los que se aplicará la baja ofertada.

La empresa adjudicataria responderá frente al Ayuntamiento de Zaragoza, de todos aquellos daños o perjuicios que se pudieran producir, por efecto directo de la falta de calidad del producto suministrado e instalado imputable a la Empresa Adjudicataria.

Todos los impuestos, contribuciones o tasas que pesan sobre el objeto del contrato, serán por cuenta del adjudicatario.

En el precio del siguiente contrato quedan incluidos las medidas de seguridad y cualquier otro gasto necesario para la correcta ejecución de las obras.

#### FORMA DE PRESENTACIÓN

1. Presencial en las oficinas del Servicio de Parques y Jardines del Excelentísimo Ayuntamiento de Zaragoza, situadas en la Avda San Sebastián s/n (Parque Grande José Antonio Labordeta) 50006 Zaragoza.

2. Correo electrónico a [pmarin@zaragoza.es](mailto:pmarin@zaragoza.es). En caso de optar por esta forma de presentación se deberán incluir dos documentos: una carta de presentación que será imprimida, sellada y devuelta como justificante de presentación y otro documento con la oferta (toda la documentación presentada en un único documento pdf). Se deberá contactar con el Servicio de Parques para confirmar que la oferta se ha recibido correctamente. El documento de la oferta (que deberá estar correctamente identificado), no se abrirá hasta que no finalice el plazo de presentación de ofertas.

3. Por procedimiento administrativo en una oficina de correos. En este caso se deberá remitir al Servicio de Parques y Jardines, bien por correo electrónico (a [pmarin@zaragoza.es](mailto:pmarin@zaragoza.es)) o por fax (976726133) justificante de presentación en la que figure la hora y el día de presentación, el cual deberá estar dentro del plazo publicado en el perfil del contratante.

Documento firmado digitalmente. Para verificar la validez de la firma acceda a null/VerificacionAction.action Ayuntamiento de Zaragoza - http://www.zaragoza.es



MTE5Lzk2Njg4OC9UMQ\$\$

ID. DOCUMENTO	MTE5Lzk2Njg4OC9UMQ\$\$	PÁGINA	4 / 33
FIRMADO POR	CARGO FIRMANTE	FECHA FIRMA	ID. FIRMA
12132H PILAR MARIN LAFUENTE	El/La Técnico/a	29/09/2017	3793982
07023D JULIO LOPEZ BLAZQUEZ	Responsable de la Unidad Administrativa	02/10/2017	3794209
08890J CARMEN SANCHO BUSTAMANTE	Responsable del Órgano de Contratación	05/10/2017	3804757

ÁREA: ÁREA DE SERVICIOS PÚBLICOS Y PERSONAL  
UNIDAD: OFICINA DEL ESPACIO URBANO Y GESTIÓN DE RESIDUOS  
(PARQUES Y JARDINES)

En caso de optar por el método presencial o por correo electrónico, la oferta deberá recibirse en el Servicio antes de finalizar el plazo de presentación. En el procedimiento administrativo, deberá entregarse en la oficina de correos antes del fin del plazo y notificar por fax (976726133) o por correo electrónico ([pmarin@zaragoza.es](mailto:pmarin@zaragoza.es)) dicha presentación.

En el caso de presentación presencial o por procedimiento administrativo, se deberá facilitar una copia de toda la documentación presentada en un único archivo pdf o bien por correo electrónico una vez finalizado el plazo de presentación o en cualquier otro soporte informático junto con la oferta, para facilitar la tramitación electrónica del expediente.

#### CLÁUSULA SOCIAL DE GENERO

En cumplimiento de la Instrucción relativa a la incorporación en los contratos celebrados por el Ayuntamiento de Zaragoza, sus organismos autónomos y entidades del sector público municipal, se establece la obligatoriedad para la entidad licitadora de utilizar un lenguaje e imágenes no sexista en toda documentación, publicidad, imagen o materiales que se generen durante la ejecución del contrato. Este obligación deberá incluirse en la Memoria Técnica.

I.C. De Zaragoza, a 27 de Septiembre de 2017

Documento firmado digitalmente. Para verificar la validez de la firma acceda a <http://www.zaragoza.es> Ayuntamiento de Zaragoza - <http://www.zaragoza.es>



ID. DOCUMENTO	MTE5Lzk2Njg4OC9UMQ\$\$	PÁGINA	5 / 33
FIRMADO POR	CARGO FIRMANTE	FECHA FIRMA	ID. FIRMA
12132H PILAR MARIN LAFUENTE	El/La Técnico/a	29/09/2017	3793982
07023D JULIO LOPEZ BLAZQUEZ	Responsable de la Unidad Administrativa	02/10/2017	3794209
08890J CARMEN SANCHO BUSTAMANTE	Responsable del Órgano de Contratación	05/10/2017	3804757

Documento firmado digitalmente. Para verificar la validez de la firma acceda a null/VerificacionAction.action  
Ayuntamiento de Zaragoza - <http://www.zaragoza.es>



MTE5Lzk2Njg4OC9UMQ\$\$

ID. DOCUMENTO	MTE5Lzk2Njg4OC9UMQ\$\$	PÁGINA	6 / 33
FIRMADO POR	CARGO FIRMANTE	FECHA FIRMA	ID. FIRMA
12132H PILAR MARIN LAFUENTE	El/La Técnico/a	29/09/2017	3793982
07023D JULIO LOPEZ BLAZQUEZ	Responsable de la Unidad Administrativa	02/10/2017	3794209
08890J CARMEN SANCHO BUSTAMANTE	Responsable del Órgano de Contratación	05/10/2017	3804757

### ANEXO 1: MEMORIA VALORADA

Ud	Descripción	Medición	Precio	Importe
pa	Retirada de juegos existentes en la zona infantil incluso parte proporcional de cimentaciones existentes, transporte de las partes aprovechables a las instalaciones municipales y a vertedero autorizado de las partes no aprovechables incluida la gestión de residuos.	1	460,00 €	460,00 €
m <sup>3</sup>	Excavación en vaciado en terrenos flojos, por medios mecánicos, con extracción de tierras fuera de la excavación incluso carga y transporte a vertedero autorizado y con parte proporcional de gestión de residuos y medios auxiliares. Medida la unidad ejecutada.	27	18,00 €	486,00 €
ml	Ejecución de bordillo de hormigón in situ de 20x20 de HM-25 de consistencia plástica y tamaño máximo del árido de 20 mm, para ambiente no agresivo, incluso parte proporcional de encofrado necesario con aristas matadas al interior de la zona infantil para el posterior atornillado del vallado infantil.	45	16,50 €	742,50 €
pa	Suministro e instalación de juegos infantiles, vallado infantil y cartel indicador	1	10.987,04 €	10.987,04 €
m <sup>3</sup>	Suministro y extendido de una capa de 30 cm como mínimo de arena de sílice no compactable AS4000 de granulometría 0,4-0,9 (se adjunta ficha de la arena en el Anexo 6).	27	45,00 €	1.215,00 €
ud	Certificación área infantil	1	250,00 €	250,00 €
pa	Seguridad y Salud Vallado de la zona de actuación durante toda la actuación de la obra mediante valla de obra de 2 m de altura colocada sobre pies de hormigón. Todas las medidas de protección tanto individuales como colectivas necesarias	1	145,18 €	145,18 €

<b>PRESUPUESTO DE EJECUCIÓN MATERIAL</b>	<b>14.285,72 €</b>
Gastos Generales (13%)	1.857,14 €
Beneficio Industrial (6%)	857,14 €
<b>SUBTOTAL</b>	<b>17.000,00 €</b>
IVA (21%)	3.570,00 €
<b>TOTAL</b>	<b>20.570,00 €</b>

Documento firmado digitalmente. Para verificar la validez de la firma acceda a null/VerificaciónAction.action Ayuntamiento de Zaragoza - http://www.zaragoza.es



ID. DOCUMENTO	MTE5Lzk2Njg4OC9UMQ\$\$	PÁGINA	7 / 33
FIRMADO POR	CARGO FIRMANTE	FECHA FIRMA	ID. FIRMA
12132H PILAR MARIN LAFUENTE	El/La Técnico/a	29/09/2017	3793982
07023D JULIO LOPEZ BLAZQUEZ	Responsable de la Unidad Administrativa	02/10/2017	3794209
08890J CARMEN SANCHO BUSTAMANTE	Responsable del Órgano de Contratación	05/10/2017	3804757

Documento firmado digitalmente. Para verificar la validez de la firma acceda a null/VerificacionAction.action  
Ayuntamiento de Zaragoza - <http://www.zaragoza.es>



MTE5Lzk2Njg4OC9UMQ\$\$

ID. DOCUMENTO	MTE5Lzk2Njg4OC9UMQ\$\$	PÁGINA	8 / 33
FIRMADO POR	CARGO FIRMANTE	FECHA FIRMA	ID. FIRMA
12132H PILAR MARIN LAFUENTE	El/La Técnico/a	29/09/2017	3793982
07023D JULIO LOPEZ BLAZQUEZ	Responsable de la Unidad Administrativa	02/10/2017	3794209
08890J CARMEN SANCHO BUSTAMANTE	Responsable del Órgano de Contratación	05/10/2017	3804757



## ANEXO 2: FOTOGRAFÍAS

- Elementos a retirar:**



Documento firmado digitalmente. Para verificar la validez de la firma acceda a null/VerificacionAction.action  
 Ayuntamiento de Zaragoza - <http://www.zaragoza.es>



MTE5Lzk2Njg4OC9UMQ\$\$

ID. DOCUMENTO	MTE5Lzk2Njg4OC9UMQ\$\$		PÁGINA	9 / 33
FIRMADO POR	CARGO FIRMANTE		FECHA FIRMA	ID. FIRMA
12132H PILAR MARIN LAFUENTE	El/La Técnico/a		29/09/2017	3793982
07023D JULIO LOPEZ BLAZQUEZ	Responsable de la Unidad Administrativa		02/10/2017	3794209
08890J CARMEN SANCHO BUSTAMANTE	Responsable del Órgano de Contratación		05/10/2017	3804757

- Zona a ejecutar**



Documento firmado digitalmente. Para verificar la validez de la firma acceda a null/VerificacionAction.action  
 Ayuntamiento de Zaragoza - <http://www.zaragoza.es>



MTE5Lzk2Njg4OC9UMQ\$\$

ID. DOCUMENTO	MTE5Lzk2Njg4OC9UMQ\$\$		PÁGINA	10 / 33
FIRMADO POR	CARGO FIRMANTE		FECHA FIRMA	ID. FIRMA
12132H PILAR MARIN LAFUENTE	El/La Técnico/a		29/09/2017	3793982
07023D JULIO LOPEZ BLAZQUEZ	Responsable de la Unidad Administrativa		02/10/2017	3794209
08890J CARMEN SANCHO BUSTAMANTE	Responsable del Órgano de Contratación		05/10/2017	3804757

**ANEXO 3: PLANOS**

1. SITUACIÓN
2. DETALLE ZONA ACTUACIÓN
3. DETALLE BURLADERO

Documento firmado digitalmente. Para verificar la validez de la firma acceda a <http://www.zaragoza.es>



MTE5Lzk2Njg4OC9UMQ\$\$

ID. DOCUMENTO	MTE5Lzk2Njg4OC9UMQ\$\$	PÁGINA	11 / 33
FIRMADO POR	CARGO FIRMANTE	FECHA FIRMA	ID. FIRMA
12132H PILAR MARIN LAFUENTE	El/La Técnico/a	29/09/2017	3793982
07023D JULIO LOPEZ BLAZQUEZ	Responsable de la Unidad Administrativa	02/10/2017	3794209
08890J CARMEN SANCHO BUSTAMANTE	Responsable del Órgano de Contratación	05/10/2017	3804757

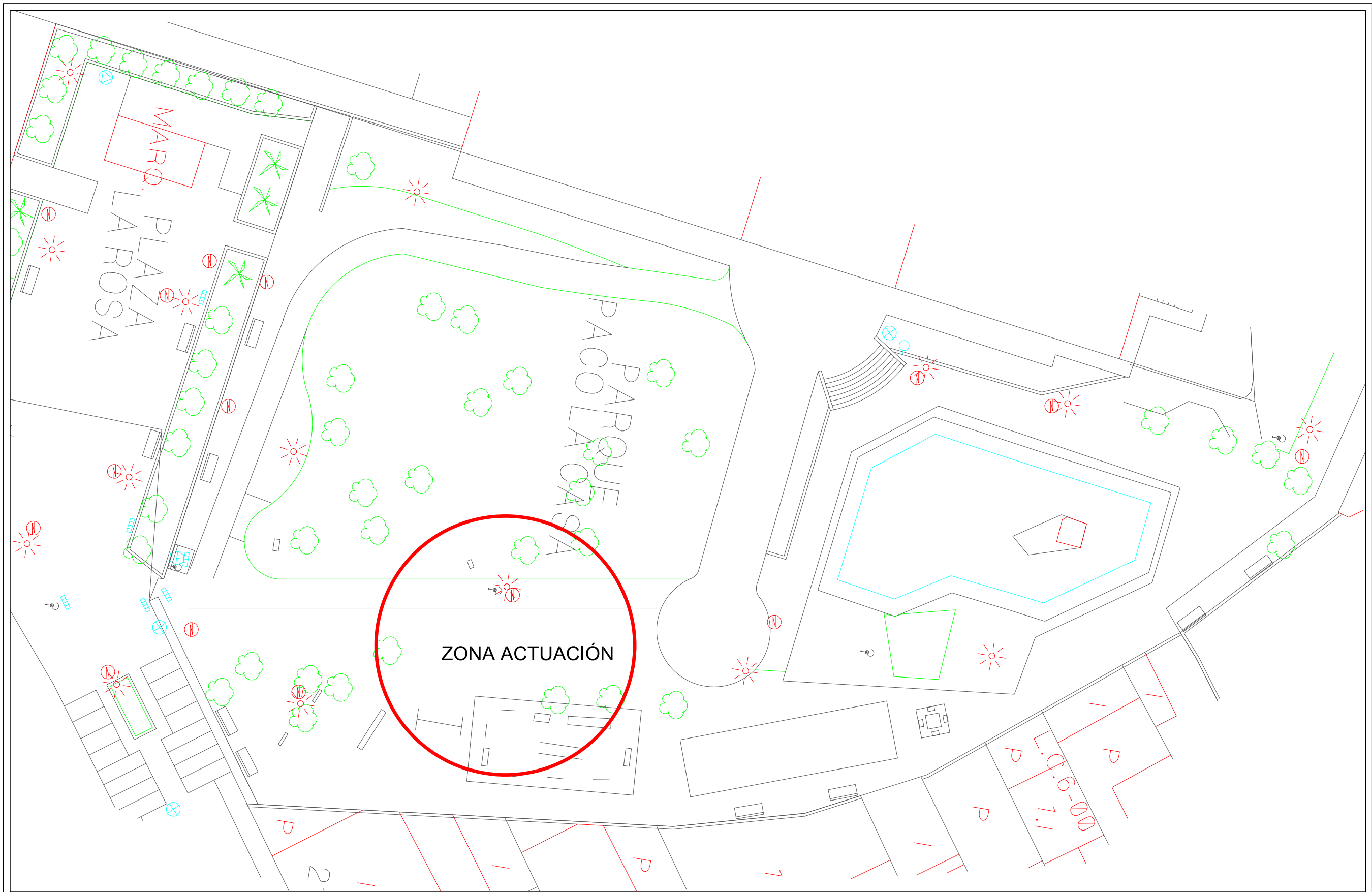
Documento firmado digitalmente. Para verificar la validez de la firma acceda a null/VerificacionAction.action  
Ayuntamiento de Zaragoza - <http://www.zaragoza.es>



MTE5Lzk2Njg4OC9UMQ\$\$

ID. DOCUMENTO	MTE5Lzk2Njg4OC9UMQ\$\$	PÁGINA	12 / 33
FIRMADO POR	CARGO FIRMANTE	FECHA FIRMA	ID. FIRMA
12132H PILAR MARIN LAFUENTE	El/La Técnico/a	29/09/2017	3793982
07023D JULIO LOPEZ BLAZQUEZ	Responsable de la Unidad Administrativa	02/10/2017	3794209
08890J CARMEN SANCHO BUSTAMANTE	Responsable del Órgano de Contratación	05/10/2017	3804757





PARQUES Y JARDINES

LA ARQUITECTO TÉCNICO:  
PILAR MARÍN LAFUENTE

PROYECTO  
REMDELACIÓN ÁREA INFANTIL  
PARQUE PACO LACASA  
(ZARAGOZA)

PLANO  
PLANTA GENERAL  
ESTADO ACTUAL

FECHA  
SEPT 2017  
ESCALA  
1/250

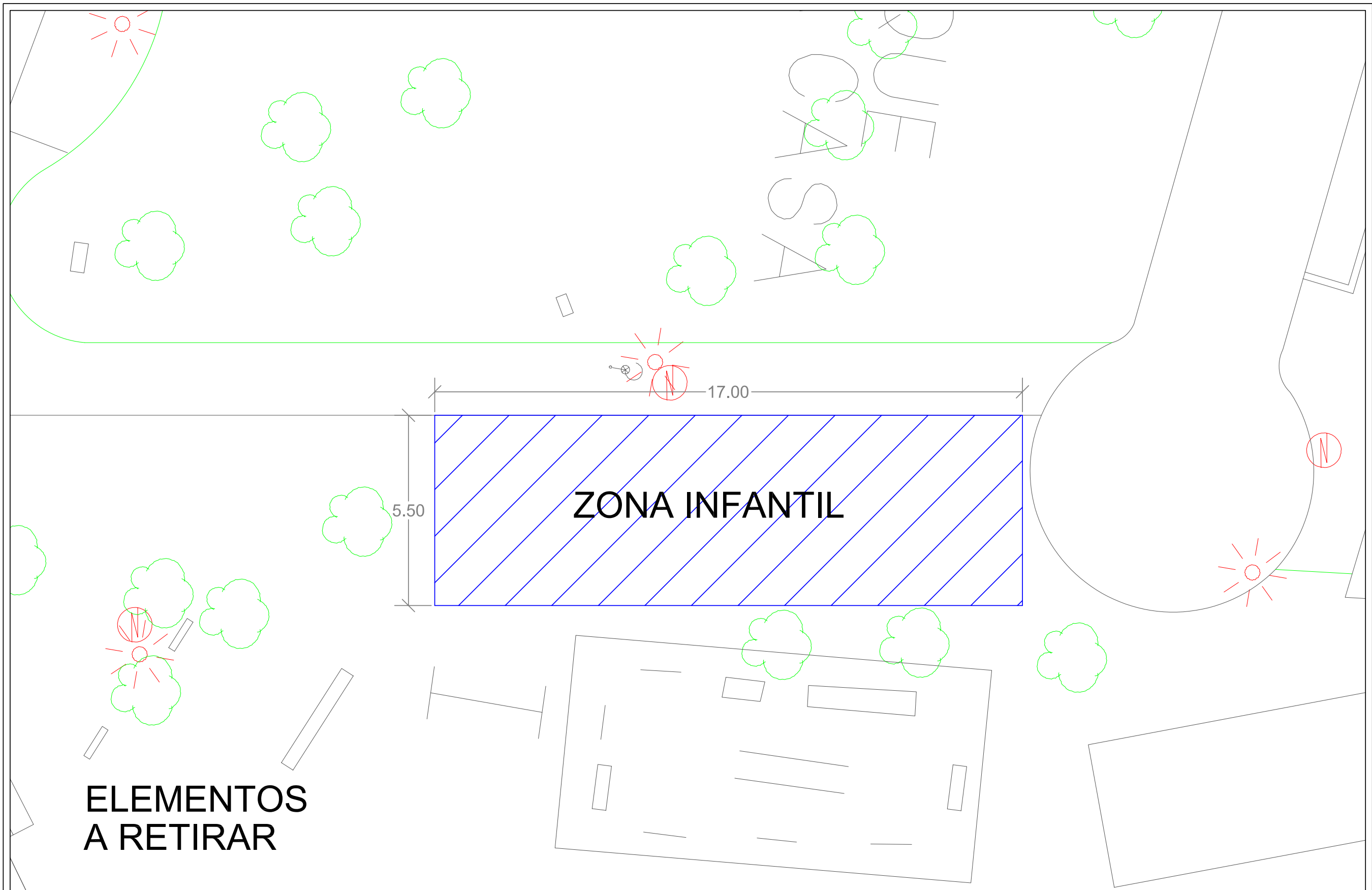
Nº DE PLANO  
1

ID. DOCUMENTO	MTE5Lzk2Njg4OC9UMQ\$\$		PÁGINA	13 / 33
FIRMADO POR	CARGO FIRMANTE		FECHA FIRMA	ID. FIRMA
12132H PILAR MARIN LAFUENTE	Ei/La Técnico/a		29/09/2017	3793982
07023D JULIO LOPEZ BLAZQUEZ	Responsable de la Unidad Administrativa		02/10/2017	3794209
08890J CARMEN SANCHO BUSTAMANTE	Responsable del Órgano de Contratación		05/10/2017	3804757



ID. DOCUMENTO	MTE5Lzk2Njg4OC9UMQ\$\$		PÁGINA	14 / 33
FIRMADO POR	CARGO FIRMANTE	FECHA FIRMA	ID. FIRMA	
12132H PILAR MARIN LAFUENTE	El/La Técnico/a	29/09/2017	3793982	
07023D JULIO LOPEZ BLAZQUEZ	Responsable de la Unidad Administrativa	02/10/2017	3794209	
08890J CARMEN SANCHO BUSTAMANTE	Responsable del Órgano de Contratación	05/10/2017	3804757	





**ELEMENTOS  
A RETIRAR**

	<b>PARQUES Y JARDINES</b>	LA ARQUITECTO TÉCNICO:	PROYECTO	PLANO	FECHA	Nº DE PLANO
		PILAR MARÍN LAFUENTE	REMODELACIÓN ÁREA INFANTIL PARQUE PACO LACASA (ZARAGOZA)	PLANTA GENERAL LÍMITE ZONA INFANTIL	SEPT 2017 ESCALA 1/100	2

ID. DOCUMENTO	MTE5Lzk2Njg4OC9UMQ\$\$		PÁGINA	15 / 33
FIRMADO POR	CARGO FIRMANTE	FECHA FIRMA	ID. FIRMA	
12132H PILAR MARIN LAFUENTE	Ei/La Técnico/a	29/09/2017	3793982	
07023D JULIO LOPEZ BLAZQUEZ	Responsable de la Unidad Administrativa	02/10/2017	3794209	
08890J CARMEN SANCHO BUSTAMANTE	Responsable del Órgano de Contratación	05/10/2017	3804757	

Documento firmado digitalmente. Para verificar la validez de la firma acceda a null/VerificacionAction.action  
 Ayuntamiento de Zaragoza - http://www.zaragoza.es

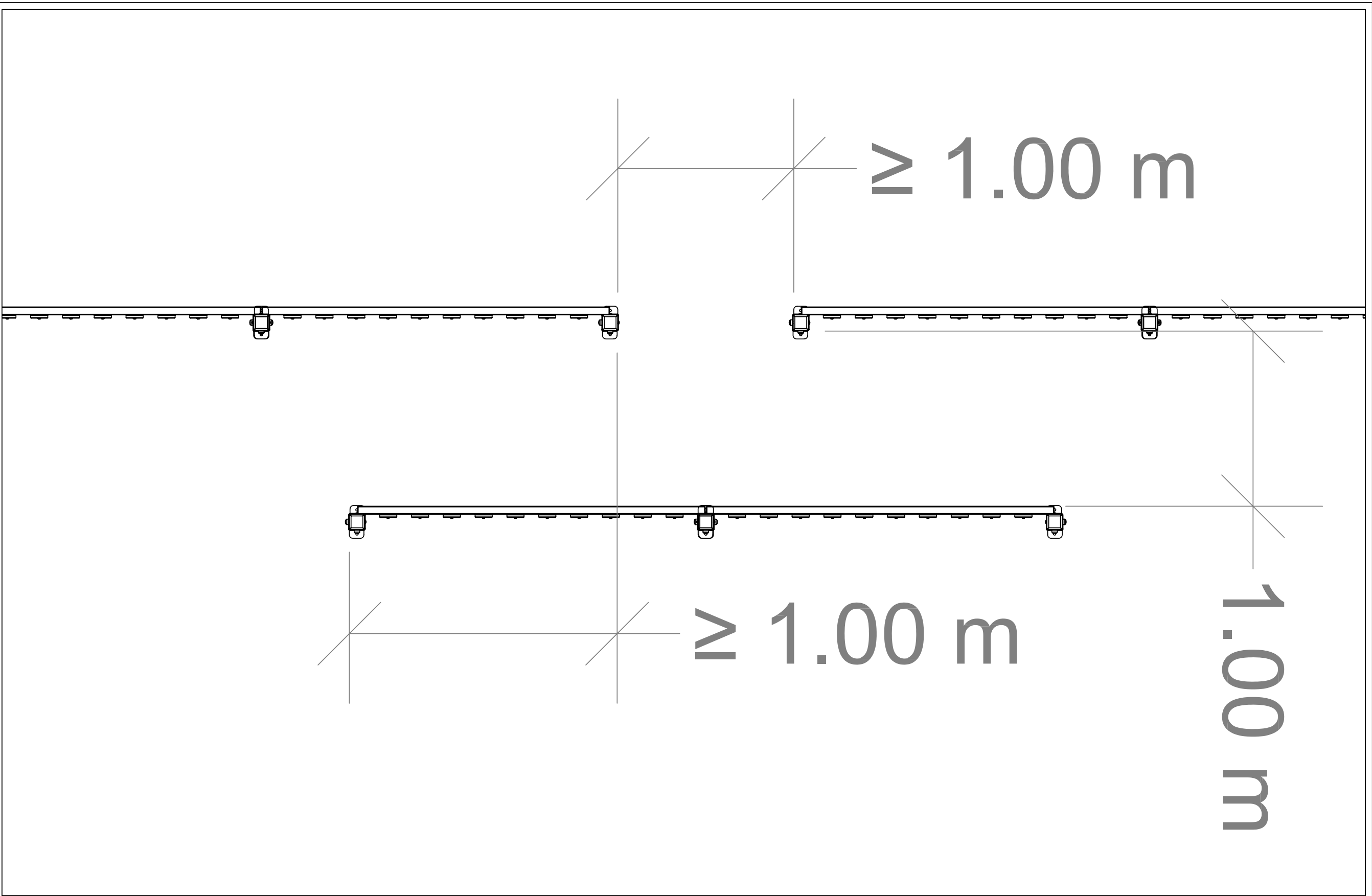


MTE5Lzk2Njg4OC9UMQ\$\$

ID. DOCUMENTO	MTE5Lzk2Njg4OC9UMQ\$\$		PÁGINA	16 / 33
FIRMADO POR	CARGO FIRMANTE	FECHA FIRMA	ID. FIRMA	
12132H PILAR MARIN LAFUENTE	El/La Técnico/a	29/09/2017	3793982	
07023D JULIO LOPEZ BLAZQUEZ	Responsable de la Unidad Administrativa	02/10/2017	3794209	
08890J CARMEN SANCHO BUSTAMANTE	Responsable del Órgano de Contratación	05/10/2017	3804757	







PARQUES Y JARDINES

LA ARQUITECTO TÉCNICO:

PILAR MARÍN LAFUENTE

PROYECTO

REMEDIACIÓN ÁREA INFANTIL  
PARQUE PACO LACASA  
(ZARAGOZA)

PLANO

DETALLE ENTRADA ZONA INFANTIL  
TIPO BURLADERO

FECHA  
SEPT 2017

ESCALA  
1/20

Nº DE PLANO

3

ID. DOCUMENTO	MTE5Lzk2Njg4OC9UMQ\$\$		PÁGINA	17 / 33
FIRMADO POR	CARGO FIRMANTE	FECHA FIRMA	ID. FIRMA	
12132H PILAR MARIN LAFUENTE	Ei/La Técnico/a	29/09/2017	3793982	
07023D JULIO LOPEZ BLAZQUEZ	Responsable de la Unidad Administrativa	02/10/2017	3794209	
08890J CARMEN SANCHO BUSTAMANTE	Responsable del Órgano de Contratación	05/10/2017	3804757	



ID. DOCUMENTO	MTE5Lzk2Njg4OC9UMQ\$\$		PÁGINA	18 / 33
	FIRMADO POR	CARGO FIRMANTE	FECHA FIRMA	ID. FIRMA
	12132H PILAR MARIN LAFUENTE	El/La Técnico/a	29/09/2017	3793982
	07023D JULIO LOPEZ BLAZQUEZ	Responsable de la Unidad Administrativa	02/10/2017	3794209
	08890J CARMEN SANCHO BUSTAMANTE	Responsable del Órgano de Contratación	05/10/2017	3804757



**ANEXO 4: ESTUDIO BÁSICO DE SEGURIDAD Y SALUD**
**1.- ANTECEDENTES Y DATOS GENERALES.**
**1.1.- OBJETO Y AUTOR DEL ESTUDIO BASICO DE SEGURIDAD Y SALUD.**

El presente Estudio Básico de Seguridad y Salud está redactado para dar cumplimiento al Real Decreto 1627/1997, de 24 de Octubre, por el que se establecen disposiciones mínimas de seguridad y salud en las obras de construcción, en el marco de la Ley 31/1995 de 8 de noviembre, de Prevención de Riesgos Laborales, y en sus modificaciones dispuestas en la Ley 54/2003, de 12 de Diciembre, de reforma del marco normativo de la prevención de riesgos laborales.

Su autor es PILAR MARÍN LAFUENTE, y su elaboración ha sido encargada por el Excmo. Ayuntamiento de Zaragoza.

De acuerdo con el artículo 3 del R.D. 1627/1997, si en la obra interviene más de una empresa, o una empresa y trabajadores autónomos, o más de un trabajador autónomo, el Promotor deberá designar un Coordinador en materia de Seguridad y Salud durante la ejecución de la obra. Esta designación deberá ser objeto de un contrato expreso.

De acuerdo con el artículo 7 del citado R.D., el objeto del Estudio Básico de Seguridad y Salud es servir de base para que el contratista elabore el correspondiente Plan de Seguridad y Salud en el Trabajo, en el que se analizarán, estudiarán, desarrollarán y complementarán las previsiones contenidas en este documento, en función de su propio sistema de ejecución de la obra.

**1.2.- PROYECTO AL QUE SE REFIERE.**

El presente Estudio Básico de Seguridad y Salud se refiere a la memoria valorada cuyos datos generales son:

<b>PROYECTO DE REFERENCIA</b>	
Proyecto de Ejecución de	REMODELACIÓN DE ÁREA INFANTIL EN PARQUE PACO LACASA
Autor de la memoria valorada	Dª Pilar Marín Lafuente (Arquitecto Técnico)
Titularidad del encargo	Excmo. Ayuntamiento de Zaragoza
Emplazamiento	PARQUE PACO LACASA
Presupuesto de Ejecución Material	14.285,72 €
Plazo de ejecución previsto	4 semanas
Numero máximo de operarios	CINCO
OBSERVACIONES:	

**1.3.- DESCRIPCIÓN DEL EMPLAZAMIENTO Y LA OBRA.**

En la tabla siguiente se indican las principales características y condicionantes del emplazamiento donde se realizará la obra:

<b>DATOS DEL EMPLAZAMIENTO</b>	
Accesos a la obra	Por la calle Camino del Pílon
Topografía del terreno	LLANA
Edificaciones colindantes	NINGUNA
Suministro de energía eléctrica	SI
Suministro de agua	SI
Sistema de saneamiento	SI
Servidumbres y condicionantes	LAS INSTALACIONES Y REGISTROS EXISTENTES
OBSERVACIONES:	

ID. DOCUMENTO	MTE5Lzk2Njg4OC9UMQ\$\$	PÁGINA	19 / 33
FIRMADO POR	CARGO FIRMANTE	FECHA FIRMA	ID. FIRMA
12132H PILAR MARIN LAFUENTE	El/La Técnico/a	29/09/2017	3793982
07023D JULIO LOPEZ BLAZQUEZ	Responsable de la Unidad Administrativa	02/10/2017	3794209
08890J CARMEN SANCHO BUSTAMANTE	Responsable del Órgano de Contratación	05/10/2017	3804757



En la tabla siguiente se indican las características generales de la obra a que se refiere el presente Estudio Básico de Seguridad y Salud, y se describen brevemente las fases de que consta:

<b>DESCRIPCIÓN DE LA OBRA Y SUS FASES</b>	
Desmontajes y Demoliciones	Desmontaje de juegos existentes y demolición de la cimentación de los mismos
Movimiento de tierras	Excavación en vaciado (30 cm de profundidad)
Cimentación y estructuras	Ejecución de cimentación de elementos de juego
Albañilería	Colocación de bordillos Instalación de superficie amortiguadora (arena no compactable)
Instalación elementos	Instalación de elementos de juego, vallado, cartel etc.
OBSERVACIONES:	

#### 1.4.- ASISTENCIA SANITARIA.

De acuerdo con el apartado A 3 del Anexo VI del R.D. 486/97, la obra dispondrá del material de primeros auxilios que se indica en la tabla siguiente, en la que se incluye además la identificación y las distancias a los centros de asistencia sanitaria más cercanos:

<b>PRIMEROS AUXILIOS Y ASISTENCIA SANITARIA</b>		
NIVEL DE ASISTENCIA	NOMBRE Y UBICACIÓN	DISTANCIA APROX. (km)
Primeros auxilios	BOTIQUÍN PORTATIL	En la obra
Asistencia Primaria (Urgencias)	Centro de Salud Miralbueno (Ronda Ibón de Plan s/n)	< 1 km
Asistencia Especializada (Hospital)	HOSPITAL CLÍNICO UNIVERSITARIO	< 3 km
OBSERVACIONES:		

#### 1.5.- MAQUINARIA DE OBRA.

La maquinaria que se prevé emplear en la ejecución de la obra se indica en la relación (no exhaustiva) de tabla adjunta:

<b>MAQUINARIA PREVISTA</b>			
X	Maquinaria para movimiento de tierras (Excavadora, Pala cargadora, camión, dumper, maquinaria compactación etc)	X	Vehículos para transporte de personal
X	Grupo electrógeno	X	Camiones
X	Maquinaria para movimiento de tierras	X	Hormigonera
X	Sierra circular	X	Maquinaria para trabajar el Hormigón
OBSERVACIONES:			

#### 1.6.- MEDIOS AUXILIARES.

En esta obra no se prevé la utilización de ningún medio auxiliar.

#### 1.7.- UNIDADES CONSTRUCTIVAS QUE COMPONEN LA OBRA.

- Desmontaje de elementos de juego existentes y demolición de cimentaciones, incluido el transporte y la gestión de residuos.
- Excavación en vaciado y transporte de tierras a vertedero autorizado.
- Colocación de bordillos.
- Ejecución de soleras sobre encachado de piedra caliza.
- Instalación de pavimento amortiguador.
- Instalación de elementos de juego, vallado perimetral y cartel.
- Certificación del área infantil.

Documento firmado digitalmente. Para verificar la validez de la firma acceda a null/VerificaciónAction.action Ayuntamiento de Zaragoza - http://www.zaragoza.es



MTE5Lzk2Njg4OC9UMQ\$\$

ID. DOCUMENTO	MTE5Lzk2Njg4OC9UMQ\$\$	PÁGINA	20 / 33
FIRMADO POR	CARGO FIRMANTE	FECHA FIRMA	ID. FIRMA
12132H PILAR MARIN LAFUENTE	El/La Técnico/a	29/09/2017	3793982
07023D JULIO LOPEZ BLAZQUEZ	Responsable de la Unidad Administrativa	02/10/2017	3794209
08890J CARMEN SANCHO BUSTAMANTE	Responsable del Órgano de Contratación	05/10/2017	3804757

**2.- RIESGOS LABORALES EVITABLES COMPLETAMENTE.**

La tabla siguiente contiene la relación de los riesgos laborales que pudiendo presentarse en la obra, van a ser totalmente evitados mediante la adopción de las medidas técnicas que también se incluyen:

RIESGOS EVITABLES	MEDIDAS TÉCNICAS ADOPTADAS
Derivados de la rotura de instalaciones existentes	Neutralización de las instalaciones existentes
Presencia de líneas eléctricas aéreas o subterráneas.	Corte del fluido, puesta a tierra y cortocircuito de los cables
Prever instalaciones de farolas próximas	
OBSERVACIONES:	

**3.- RIESGOS LABORALES NO ELIMINABLES COMPLETAMENTE.**

Este apartado contiene la identificación de los riesgos laborales que no pueden ser completamente eliminados, y las medidas preventivas y protecciones técnicas que deberán adoptarse para el control y la reducción de este tipo de riesgos. La primera tabla se refiere a aspectos generales que afectan a la totalidad de la obra, y las restantes a los aspectos específicos de cada una de las fases en las que ésta puede dividirse.

**TODA LA OBRA**

RIESGOS		
X	Caídas de operarios al mismo nivel	
X	Caídas de operarios a distinto nivel	
X	Caídas de objetos sobre operarios	
X	Caídas de objetos sobre terceros	
X	Choques o golpes contra objetos	
X	Fuertes vientos	
X	Contactos eléctricos directos e indirectos	
X	Cuerpos extraños en los ojos	
X	Sobre esfuerzos	
MEDIDAS PREVENTIVAS Y PROTECCIONES COLECTIVAS		
GRADO DE ADOPCION		
X	Orden y limpieza de las vías de circulación de la obra	Permanente
X	Orden y limpieza de los lugares de trabajo	Permanente
X	Recubrimiento, o distancia de seguridad (1m) a líneas eléctricas	Permanente
X	Iluminación adecuada y suficiente (alumbrado de obra)	Permanente
X	No permanecer en el radio de acción de las máquinas	Permanente
X	Puesta a tierra en cuadros, masas y máquinas sin doble aislamiento	Permanente
X	Señalización de la obra (señales y carteles)	Permanente

Documento firmado digitalmente. Para verificar la validez de la firma acceda a null/VerificacionAction.action  
 Ayuntamiento de Zaragoza - http://www.zaragoza.es



MTE5Lzk2Njg4OC9UMQ\$\$

ID. DOCUMENTO	MTE5Lzk2Njg4OC9UMQ\$\$	PÁGINA	21 / 33
FIRMADO POR	CARGO FIRMANTE	FECHA FIRMA	ID. FIRMA
12132H PILAR MARIN LAFUENTE	El/La Técnico/a	29/09/2017	3793982
07023D JULIO LOPEZ BLAZQUEZ	Responsable de la Unidad Administrativa	02/10/2017	3794209
08890J CARMEN SANCHO BUSTAMANTE	Responsable del Órgano de Contratación	05/10/2017	3804757

X	Vallado del perímetro completo de la obra, resistente y de 2 de altura	Permanente
X	Extintor de polvo seco, de eficacia 21A - 113B	Permanente
X	Evacuación de escombros	Frecuente
<b>EQUIPOS DE PROTECCION INDIVIDUAL (ÉPIS)</b>		<b>EMPLEO</b>
X	Cascos de seguridad	Permanente
X	Calzado protector	Permanente
X	Ropa de trabajo	Permanente
X	Ropa impermeable o de protección	Con mal tiempo
X	Gafas de seguridad	Frecuente
X	Cinturones de protección del tronco	Ocasional
<b>MEDIDAS ALTERNATIVAS DE PREVENCION Y PROTECCION</b>		<b>GRADO DE EFICACIA</b>
<b>OBSERVACIONES:</b>		

**FASE: DESMONTAJES Y DEMOLICIONES**

<b>RIESGOS</b>		
X	Caídas de materiales transportados	
X	Atrapamientos y aplastamientos	
X	Atropellos, colisiones y vuelcos	
X	Ruidos	
X	Ambiente pulvígeno	
X	Electrocuciones	
<b>MEDIDAS PREVENTIVAS Y PROTECCIONES COLECTIVAS</b>		<b>GRADO DE ADOPCION</b>
X	Cabinas o pórticos de seguridad en máquinas	Permanente
X	Riegos con agua	Frecuente
X	Anulación de instalaciones antiguas	Definitivo
<b>EQUIPOS DE PROTECCION INDIVIDUAL (EPIS)</b>		<b>EMPLEO</b>
X	Botas de seguridad	Permanente
X	Guantes contra agresiones mecánicas	Frecuente
X	Gafas de seguridad	Frecuente
X	Mascarilla filtrante	Ocasional
X	Protectores auditivos	Ocasional
<b>MEDIDAS ALTERNATIVAS DE PREVENCION Y PROTECCION</b>		<b>GRADO DE EFICACIA</b>

Documento firmado digitalmente. Para verificar la validez de la firma acceda a null/VerificacionAction.action Ayuntamiento de Zaragoza - http://www.zaragoza.es



MTE5Lzk2Njg4OC9UMQ\$\$

ID. DOCUMENTO	MTE5Lzk2Njg4OC9UMQ\$\$	PÁGINA	22 / 33
FIRMADO POR	CARGO FIRMANTE	FECHA FIRMA	ID. FIRMA
12132H PILAR MARIN LAFUENTE	El/La Técnico/a	29/09/2017	3793982
07023D JULIO LOPEZ BLAZQUEZ	Responsable de la Unidad Administrativa	02/10/2017	3794209
08890J CARMEN SANCHO BUSTAMANTE	Responsable del Órgano de Contratación	05/10/2017	3804757

<b>OBSERVACIONES:</b>

**FASE: MOVIMIENTO DE TIERRAS**

<b>RIESGOS</b>		
X	Caídas de materiales transportados	
X	Atrapamientos y aplastamientos	
X	Atropellos, colisiones, vuelcos y falsas maniobras de máquinas	
X	Ruidos	
X	Vibraciones	
X	Ambiente pulvígeno	
X	Interferencia con instalaciones enterradas	
X	Electrocuciones	
X	Condiciones meteorológicas adversas	
<b>MEDIDAS PREVENTIVAS Y PROTECCIONES COLECTIVAS</b>		<b>GRADO DE ADOPCION</b>
X	Observación y vigilancia del terreno	Diaria
X	Separación de tránsito de vehículos y operarios	Permanente
X	Cabinas o pórticos de seguridad en máquinas (Rops y Fops)	Permanente
X	No acopiar junto al borde de la excavación	Permanente
X	Acotar las zonas de acción de las máquinas	Permanente
X	Topes de retroceso para vertido y carga de vehículos	permanente
<b>EQUIPOS DE PROTECCION INDIVIDUAL (EPIS)</b>		<b>EMPLEO</b>
X	Botas de seguridad	Permanente
X	Guantes de cuero	Ocasional
<b>MEDIDAS ALTERNATIVAS DE PREVENCION Y PROTECCION</b>		<b>GRADO DE EFICACIA</b>
<b>OBSERVACIONES:</b>		

**FASE: CIMENTACIONES**

<b>RIESGOS</b>	
X	Caídas de materiales transportados
X	Atrapamientos y aplastamientos
X	Atropellos, colisiones y vuelcos

 Documento firmado digitalmente. Para verificar la validez de la firma acceda a null/VerificacionAction.action  
 Ayuntamiento de Zaragoza - http://www.zaragoza.es


MTE5Lzk2Njg4OC9UMQ\$\$

ID. DOCUMENTO	MTE5Lzk2Njg4OC9UMQ\$\$	PÁGINA	23 / 33
FIRMADO POR	CARGO FIRMANTE	FECHA FIRMA	ID. FIRMA
12132H PILAR MARIN LAFUENTE	El/La Técnico/a	29/09/2017	3793982
07023D JULIO LOPEZ BLAZQUEZ	Responsable de la Unidad Administrativa	02/10/2017	3794209
08890J CARMEN SANCHO BUSTAMANTE	Responsable del Órgano de Contratación	05/10/2017	3804757

X	Lesiones y cortes en brazos y manos	
X	Lesiones, pinchazos y cortes en pies	
X	Dermatitis por contacto con hormigones y morteros	
X	Ruidos	
X	Vibraciones	
X	Ambiente pulvígeno	
X	Electrocuciones	
<b>MEDIDAS PREVENTIVAS Y PROTECCIONES COLECTIVAS</b>		<b>GRADO DE ADOPCION</b>
X	Separación de tránsito de vehículos y operarios	Ocasional
X	No acopiar junto al borde de la excavación	Permanente
X	Tableros o planchas rígidas en huecos horizontales	Permanente
<b>EQUIPOS DE PROTECCION INDIVIDUAL (EPIS)</b>		<b>EMPLEO</b>
X	Gafas de seguridad	Ocasional
X	Guantes de cuero o goma	Frecuente
X	Botas de seguridad	Permanente
<b>MEDIDAS ALTERNATIVAS DE PREVENCION Y PROTECCION</b>		<b>GRADO DE EFICACIA</b>
<b>OBSERVACIONES:</b>		

**FASE: ALBAÑILERÍA**

<b>RIESGOS</b>		
X	Caídas de materiales transportados, a nivel y a niveles inferiores	
X	Lesiones y cortes en manos	
X	Lesiones, pinchazos y cortes en pies	
X	Dermatitis por contacto con hormigones, morteros y otros materiales	
X	Golpes o cortes con herramientas	
X	Proyecciones de partículas al cortar materiales	
<b>MEDIDAS PREVENTIVAS Y PROTECCIONES COLECTIVAS</b>		<b>GRADO DE ADOPCION</b>
X	Tableros o planchas rígidas en huecos horizontales	Permanente
X	Evitar trabajos superpuestos	permanente
<b>EQUIPOS DE PROTECCION INDIVIDUAL (EPIS)</b>		<b>EMPLEO</b>
X	Gafas de seguridad	Frecuente
X	Guantes de cuero o goma	Frecuente
X	Botas de seguridad	Permanente

Documento firmado digitalmente. Para verificar la validez de la firma acceda a null/VerificacionAction.action Ayuntamiento de Zaragoza - http://www.zaragoza.es



MTE5Lzk2Njg4OC9UMQ\$\$

ID. DOCUMENTO	MTE5Lzk2Njg4OC9UMQ\$\$	PÁGINA	24 / 33
FIRMADO POR	CARGO FIRMANTE	FECHA FIRMA	ID. FIRMA
12132H PILAR MARIN LAFUENTE	El/La Técnico/a	29/09/2017	3793982
07023D JULIO LOPEZ BLAZQUEZ	Responsable de la Unidad Administrativa	02/10/2017	3794209
08890J CARMEN SANCHO BUSTAMANTE	Responsable del Órgano de Contratación	05/10/2017	3804757



MEDIDAS ALTERNATIVAS DE PREVENCION Y PROTECCION	GRADO DE EFICACIA
<b>OBSERVACIONES:</b>	

**FASE: INSTALACIÓN ELEMENTOS**

RIESGOS		
X	Caídas de materiales transportados	
X	Lesiones y cortes en manos	
X	Lesiones, pinchazos y cortes en pies	
X	Dermatitis por contacto con materiales	
X	Atrapamientos con o entre objetos o herramientas	
MEDIDAS PREVENTIVAS Y PROTECCIONES COLECTIVAS	GRADO DE ADOPCION	
X	Tableros o planchas rígidas en huecos horizontales	permanente
X	Evitar trabajos superpuestos	Permanente
EQUIPOS DE PROTECCION INDIVIDUAL (EPIS)	EMPLEO	
X	Gafas de seguridad	Ocasional
X	Guantes de cuero o goma	Frecuente
X	Botas de seguridad	Frecuente
MEDIDAS ALTERNATIVAS DE PREVENCION Y PROTECCION	GRADO DE EFICACIA	
<b>OBSERVACIONES:</b>		

 Documento firmado digitalmente. Para verificar la validez de la firma acceda a null/VerificacionAction.action  
 Ayuntamiento de Zaragoza - http://www.zaragoza.es

**4.- RIESGOS LABORALES ESPECIALES:**

En la obra a que se refiere este Estudio Básico de Seguridad y Salud no se prevé ningún trabajo, que siendo necesarios para el desarrollo de la obra definida en la memoria valorada de referencia, implican riesgos especiales para la seguridad y la salud de los trabajadores, y están por ello incluidos en el Anexo II del R.D. 1627/97.

**5.- NORMAS DE SEGURIDAD APLICABLES A LA OBRA.**

- Real Decreto 21611999, de 5 de Febrero, sobre disposiciones mínimas de seguridad y salud en el trabajo en el ámbito de las empresas de trabajo temporal.
- Real Decreto 78011998, de 30 de Abril, de modificación del reglamento de los servicios de

ID. DOCUMENTO	MTE5Lzk2Njg4OC9UMQ\$\$	PÁGINA	25 / 33
FIRMADO POR	CARGO FIRMANTE	FECHA FIRMA	ID. FIRMA
12132H PILAR MARIN LAFUENTE	El/La Técnico/a	29/09/2017	3793982
07023D JULIO LOPEZ BLAZQUEZ	Responsable de la Unidad Administrativa	02/10/2017	3794209
08890J CARMEN SANCHO BUSTAMANTE	Responsable del Órgano de Contratación	05/10/2017	3804757

prevención.

- Real Decreto 162711997, de 24 de Octubre, por el que se establecen disposiciones mínimas de seguridad y salud en las obras de construcción.
- Real Decreto LZI5|L997, de 18 de Julio, sobre disposiciones mínimas de seguridad y salud para la utilización por los trabajadores de los equipos de trabajo.
- Real Decreto 7731L997, de 30 de Mayo, sobre disposiciones mínimas de seguridad y salud relativas a la utilización por los trabajadores de equipos de protección individual.
- Real Decreto 66511997, de t2 de Mayo, sobre reglamento de protección de los trabajadores contra los riesgos relacionados con la exposición a agentes cancerígenos durante el trabajo.
- Real Decreto 6641L997, de 12 de Mayo, sobre reglamento de protección de los trabajadores contra los riesgos relacionados con la exposición a agentes biológicos durante el trabajo.
- Real Decreto 4BB|L997, de 14 de Abril, sobre disposiciones mínimas de seguridad y salud relativas al trabajo con equipos que incluyen pantallas de visualización.
- Real Decreto 4871t997, de L4 de Abril, sobre disposiciones mínimas de seguridad y salud relativas a la manipulación manual de cargas que entrañe riesgos, en particular dorso-lumbares, para los trabajadores.
- Real Decreto 48611997, de L4 de Abril, sobre disposiciones mínimas de seguridad y salud en los lugares de trabajo.
- Real Decreto 4851L997, de 14 de Abril, sobre disposiciones mínimas en materia de señalización de seguridad en el trabajo
- Real Decreto 391L997, de 17 de Enero, sobre el reglamento de los servicios de prevención,
- Ley 31/1995, de B de Noviembre, de Prevención de Riesgos Laborales.
- Real Decreto 14071t992, de 20 de Noviembre, por el que se regulan las condiciones para la comercialización y libre circulación intracomunitaria de los equipos de protección individual.
- Real Decreto 88/1990, de 26 de Enero, sobre protección de los trabajadores mediante la prohibición de determinados agentes específicos o determinadas actividades.
- Real Decreto 1316/1989, de27 de Octubre, sobre medidas de protección de los trabajadores frente a los riesgos derivados de su exposición al ruido.
- Real Decreto 149511986, de 26 de Mayo, por el que se aprueba el Reglamento de Seguridad en las máquinas.
- Orden de 9 de Abril de 1986, por la que se aprueba el Reglamento para la prevención y protección de la salud de los trabajadores por la presencia de plomo metálico y sus componentes iónicos en el centro de trabajo.
- Real Decreto de 28 de Julio de 1983, sobre regulación de la jornada de trabajo, jornadas especiales y descansos.
- Real Decreto Legislativo UL995, de 24 de Marzo, del Estatuto de los Trabajadores.
- Real Decreto 668/1980, de 8 de Febrero, sobre almacenamiento de productos químicos
- Decreto de 20 de Septiembre de L973, por el que se aprueba el Reglamento Electrotécnico para Baja Tensión.
- Orden de 9 de Mazo de L97L, por la que se aprueba la Ordenanza General de Seguridad e Higiene en el Trabajo.
- Orden de 28 de Agosto de 1970, por la que se aprueba la Ordenanza de Trabajo en la Construcción, Vidrio y Cerámica.
- Decreto de 29 de Noviembre de 1968, por el que se aprueba el Reglamento de líneas eléctricas aéreas de alta tensión.
- Orden Ministerial de 14 de Mazo de 1960, sobre normas para la señalización de obras en carretera.
- Orden de 20 de Mayo de 1952, por la que se aprueba el Reglamento de seguridad en el trabajo en la industria de la construcción.
- Código Penal Español.

Documento firmado digitalmente. Para verificar la validez de la firma acceda a null/VerificaciónAction.action Ayuntamiento de Zaragoza - http://www.zaragoza.es



MTE5Lzk2Njg4OC9UMQ\$\$

ID. DOCUMENTO	MTE5Lzk2Njg4OC9UMQ\$\$	PÁGINA	26 / 33
FIRMADO POR	CARGO FIRMANTE	FECHA FIRMA	ID. FIRMA
12132H PILAR MARIN LAFUENTE	El/La Técnico/a	29/09/2017	3793982
07023D JULIO LOPEZ BLAZQUEZ	Responsable de la Unidad Administrativa	02/10/2017	3794209
08890J CARMEN SANCHO BUSTAMANTE	Responsable del Órgano de Contratación	05/10/2017	3804757

- Convenio Colectivo Provincial en la construcción en la Provincia de Zaragoza.
- Normas Tecnológicas de la Edificación, del Ministerio de Fomento, aplicables en función de las unidades de obra o actividades correspondientes.

## **6.- OBLIGACIONES DEL CONTRATISTA Y DE LOS SUBCONTRATISTAS**

- La empresas contratista y los subcontratistas están obligados a:
- Elaborar el Plan de seguridad y salud de la obra, en el que se analizarán, estudiarán, desarrollarán y complementarán las previsiones contenidas en el presente Estudio Básico de seguridad y salud.
- Aplicar los principios de la acción preventiva durante la ejecución de la obra (evitar los riesgos, evaluar los riesgos, combatir los riesgos en origen, adaptar el trabajo a la persona, tener en cuenta la evolución de la técnica, sustituir los peligroso por lo que entrañe poco peligro, planificar la prevención y adoptar medidas que antepongan la protección colectiva a la individual.
- Cumplir y hacer cumplir a su personal lo establecido en el Plan de Seguridad y Salud.
- Cumplir la normativa en materia de prevención de riesgos laborales, teniendo en cuenta las obligaciones sobre coordinación de actividades empresariales previstas en el artículo 24 de la Ley de prevención de riesgos laborales, así como cumplir las disposiciones mínimas establecidas en el anexo IV del Real Decreto L6271L997, durante la ejecución de la obra.
- Informar y proporcionar las instrucciones adecuadas a los trabajadores autónomos sobre las medidas que hayan de adoptarse en lo que se refiere a su seguridad y salud en la obra.
- Atender las indicaciones y cumplir las instrucciones del coordinador en materia de seguridad y salud durante la ejecución de la obra o, en su caso de la dirección facultativa.

## **7.- CONTROL DE LA SEGURIDAD EN OBRA.**

### **7.1.- Coordinador de seguridad y salud durante la ejecución de la obra.**

El coordinador de seguridad y salud durante la ejecución de la obra será el técnico competente integrado en la dirección facultativa designado por el Ayuntamiento de Zaragoza desarrollará las siguientes funciones:

- Coordinar la aplicación de los principios generales de prevención y de seguridad al tomar las decisiones técnicas y de organización con el fin de planificar los distintos trabajos o fases de trabajo que vayan a desarrollarse simultánea o sucesivamente, y al estimar la duración requerida por la ejecución de estos distintos trabajos o fases de trabajo.
- Coordinar las actividades de la obra para garantizar que los contratistas y, en su caso, los subcontratistas y los trabajadores autónomos apliquen de manera coherente y responsable los principios de la acción preventiva que se recogen en el artículo 15 de la Ley de Prevención de Riesgos Laborales durante la ejecución de la obra, y en particular, en las tareas o actividades a que se refiere el artículo 10 del Real Decreto L6271L997
- Informar el Plan de seguridad y salud elaborado por el contratista y en su caso las modificaciones introducidas en el mismo, y elevarle para su aprobación al Excmo. Ayuntamiento de Zaragoza.
- Organizar la Coordinación de actividades empresariales previstas en el artículo 24 de la Ley de Prevención de Riesgos Laborales.
- Coordinar las acciones y funciones de control de la aplicación correcta de los métodos de trabajo.
- Adoptar las medidas necesarias para que solo las personas autorizadas puedan acceder a la obra.
- Mantener en la obra el libro de incidencias entregado por la Administración con fines de control y seguimiento del Plan de seguridad y salud.



ID. DOCUMENTO	MTE5Lzk2Njg4OC9UMQ\$\$	PÁGINA	27 / 33
FIRMADO POR	CARGO FIRMANTE	FECHA FIRMA	ID. FIRMA
12132H PILAR MARIN LAFUENTE	El/La Técnico/a	29/09/2017	3793982
07023D JULIO LOPEZ BLAZQUEZ	Responsable de la Unidad Administrativa	02/10/2017	3794209
08890J CARMEN SANCHO BUSTAMANTE	Responsable del Órgano de Contratación	05/10/2017	3804757

- Remitir, en el plazo de 24 horas, una copia de la hoja en que se haya efectuado una anotación a la Inspección de Trabajo y Seguridad Social de la provincia de Zaragoza.
- Remitir, en el plazo de 24 horas, una copia de la hoja en que se haya efectuado una anotación a la Inspección Municipal de las obras.

### 7.2- Vigilante de Seguridad.

La empresa contratista comunicará por escrito el nombre del vigilante de seguridad de la obra a la Inspección Municipal, antes del inicio de las obras.

Se nombrará vigilante de seguridad de acuerdo con los Artículos t7I de la Ordenanza laboral de Construcción, Vidrio y Cerámica, referido al L67 de la citada Ordenanza y al Artículo 9 de la Ordenanza General de Seguridad del Trabajo.

La empresa constructora asignará al vigilante de seguridad las funciones recogidas en el Artículo 9 antes citado y de entre las cuales extractamos las siguientes:

- Promover el interés y cooperación de los trabajadores en orden a la Seguridad y Salud.
- Comunicar por conducto jerárquico o, en su caso directamente al empresario, las situaciones de peligro que puedan producirse en cualesquiera puestos de trabajo, proponiendo las medidas que a su juicio deban adoptarse.
- Examinar las condiciones relativas al orden, limpieza, ambiente, instalaciones y máquinas con referencia a la detección de riesgos profesionales.
- Prestar los primeros auxilios a los accidentados y proveer cuando fuera necesario para que reciban la inmediata asistencia sanitaria que el estado o situación de los mismos pudiera requerir.
- Controlar la puesta en obra de las normas de seguridad.
- Dirigir la puesta en obra de las unidades de seguridad.
- Efectuar las mediciones de obra ejecutada con referencia al capítulo de seguridad
- Dirigir las cuadrillas de seguridad.
- Controlar las existencias y acopios del material de seguridad.
- Revisar la obra diariamente cumplimentando el "listado de comprobación de control" adecuado a cada fase o fases.
- Redacción de los partes de accidente de la obra.
- Controlar los documentos de autorización de utilización de la maquinaria de la obra.

### 7.3.- Comité de Seguridad y Salud.

Según la Ley 3L11995, de 8 de noviembre, de prevención de riesgos laborales la empresa contratista deberá constituir un Comité de Seguridad y Salud en toda obra que cuente con 50 o más trabajadores.

### 7.4.- Libro de incidencias.

En la obra existirá el libro de incidencias que haya sido entregado por el Ayuntamiento de Zaragoza al coordinador de seguridad y salud durante la ejecución de la obra para el control y seguimiento del Plan de seguridad y salud. El coordinador será responsable de su gestión y mantenimiento en la obra, especialmente en cuanto a la remisión de las hojas con anotaciones a la Inspección de Trabajo y Seguridad Social de la provincia de Zaragoza, y a la Inspección Municipal.

## 8.- PLAN DE SEGURIDAD Y SALUD.

El contratista está obligado a redactar un Plan de seguridad y salud, adaptando este Estudio a sus medios y métodos de ejecución. Deberá someterlo a la aprobación del Ayuntamiento de Zaragoza previamente a la iniciación de las obras.

En relación con los puestos de trabajo de la obra el Plan de seguridad y salud constituirá el documento básico de evaluación de riesgos y de planificación de la actividad preventiva.

El Plan de seguridad y salud estará en la obra a disposición permanente de los aquellos agentes que contempla el Real Decreto L6271L997.

Para facilitar la redacción de dicho Plan de seguridad y salud por parte del contratista se expone a continuación un esquema de carácter indicativo del contenido del mismo:

Documento firmado digitalmente. Para verificar la validez de la firma acceda a null/VerificacionAction.action Ayuntamiento de Zaragoza - http://www.zaragoza.es



MTE5Lzk2Njg4OC9UMQ\$\$

ID. DOCUMENTO	MTE5Lzk2Njg4OC9UMQ\$\$	PÁGINA	28 / 33
FIRMADO POR	CARGO FIRMANTE	FECHA FIRMA	ID. FIRMA
12132H PILAR MARIN LAFUENTE	El/La Técnico/a	29/09/2017	3793982
07023D JULIO LOPEZ BLAZQUEZ	Responsable de la Unidad Administrativa	02/10/2017	3794209
08890J CARMEN SANCHO BUSTAMANTE	Responsable del Órgano de Contratación	05/10/2017	3804757

- Título de la obra.
- Autor del Plan de seguridad y salud.
- Presupuesto de ejecución por contrata de la obra.
- Plazo de ejecución previsto.
- Número máximo de trabajadores previsto.
- Descripción del proceso constructivo que se va a seguir.
- Descripción de los procedimientos que van a utilizarse.
- Descripción de equipos técnicos (máquinas, aparatos, instrumentos o instalaciones) que van a utilizarse.
- Descripción de medios auxiliares que van a utilizarse.
- Identificación de riesgos laborales que van a ser eliminados totalmente.
- Medidas técnicas que se van a adoptar para evitar totalmente dichos riesgos laborales.
- Identificación y evaluación de riesgos laborales que no van a poder ser eliminados totalmente.
- Medidas preventivas que se van a adoptar para controlar y reducir dichos riesgos laborales.
- Protecciones técnicas que se van a adoptar para controlar y reducir dichos riesgos laborales de especial importancia (relación de riesgos del Anexo II del Real Decreto L62711997).
- Descripción de los equipos de protección individual a disposición de la obra.
- Descripción de los servicios sanitarios e higiénicos a disposición de la obra.
- Planos con gráficos y esquemas que faciliten la comprensión de las medidas preventivas que van a ser tomadas.
- Planos con la localización de las zonas en las que se van a prestar trabajos de especial riesgo (relación del riesgos del Anexo II del Real Decreto L6271L997).
- Medición de las unidades de seguridad que se vayan a adoptar y presupuesto del gasto previsto en seguridad (igual cifra que la del Estudio de seguridad y salud).
- Otros apartados que analicen, estudien, desarrollen y complementen las previsiones contenidas en el Estudio de seguridad y salud.
- Fecha, sello de la empresa y firma por el autor del Plan de seguridad y salud, en todos los documentos del mismo.

Documento firmado digitalmente. Para verificar la validez de la firma acceda a null/VerificacionAction.action Ayuntamiento de Zaragoza - http://www.zaragoza.es



MTE5Lzk2Njg4OC9UMQ\$\$

ID. DOCUMENTO	MTE5Lzk2Njg4OC9UMQ\$\$		PÁGINA	29 / 33
FIRMADO POR	CARGO FIRMANTE		FECHA FIRMA	ID. FIRMA
12132H PILAR MARIN LAFUENTE	El/La Técnico/a		29/09/2017	3793982
07023D JULIO LOPEZ BLAZQUEZ	Responsable de la Unidad Administrativa		02/10/2017	3794209
08890J CARMEN SANCHO BUSTAMANTE	Responsable del Órgano de Contratación		05/10/2017	3804757

Documento firmado digitalmente. Para verificar la validez de la firma acceda a null/VerificacionAction.action  
Ayuntamiento de Zaragoza - <http://www.zaragoza.es>



MTE5Lzk2Njg4OC9UMQ\$\$

ID. DOCUMENTO	MTE5Lzk2Njg4OC9UMQ\$\$	PÁGINA	30 / 33
FIRMADO POR	CARGO FIRMANTE	FECHA FIRMA	ID. FIRMA
12132H PILAR MARIN LAFUENTE	El/La Técnico/a	29/09/2017	3793982
07023D JULIO LOPEZ BLAZQUEZ	Responsable de la Unidad Administrativa	02/10/2017	3794209
08890J CARMEN SANCHO BUSTAMANTE	Responsable del Órgano de Contratación	05/10/2017	3804757

**ANEXO 5: DOCUMENTACIÓN A INCLUIR EN LA OFERTA**

1. Justificación de la calidad de los materiales.
2. Propuesta técnica: plano de la zona a ejecutar a escala con los elementos de juego y sus distancias de seguridad en el que queden correctamente identificados todos los elementos de juego ofertados. Se deberán especificar las dimensiones finales de la zona infantil.  
En este apartado se incluirán todos los certificados de producto de los elementos propuestos, así como el de la empresa que va a realizar la inspección en caso de resultar adjudicatario.  
En caso de no aportarse los certificados solicitados se eliminará la oferta del proceso de licitación.
3. Oferta económica (importe final IVA incluido)
4. Ampliación de los plazos de garantía
5. Reducción del plazo de ejecución.
6. Copia de toda la documentación en un único archivo pdf (CD / Pen Drive / correo electrónico)

Documento firmado digitalmente. Para verificar la validez de la firma acceda a <http://www.zaragoza.es>



MTE5Lzk2Njg4OC9UMQ\$\$

ID. DOCUMENTO	MTE5Lzk2Njg4OC9UMQ\$\$		PÁGINA	31 / 33
FIRMADO POR	CARGO FIRMANTE		FECHA FIRMA	ID. FIRMA
12132H PILAR MARIN LAFUENTE	El/La Técnico/a		29/09/2017	3793982
07023D JULIO LOPEZ BLAZQUEZ	Responsable de la Unidad Administrativa		02/10/2017	3794209
08890J CARMEN SANCHO BUSTAMANTE	Responsable del Órgano de Contratación		05/10/2017	3804757

Documento firmado digitalmente. Para verificar la validez de la firma acceda a null/VerificacionAction.action  
Ayuntamiento de Zaragoza - <http://www.zaragoza.es>



MTE5Lzk2Njg4OC9UMQ\$\$

ID. DOCUMENTO	MTE5Lzk2Njg4OC9UMQ\$\$	PÁGINA	32 / 33
FIRMADO POR	CARGO FIRMANTE	FECHA FIRMA	ID. FIRMA
12132H PILAR MARIN LAFUENTE	El/La Técnico/a	29/09/2017	3793982
07023D JULIO LOPEZ BLAZQUEZ	Responsable de la Unidad Administrativa	02/10/2017	3794209
08890J CARMEN SANCHO BUSTAMANTE	Responsable del Órgano de Contratación	05/10/2017	3804757



**ANEXO 6: FICHA TÉCNICA DE LA ÁRENA**

**Arena de Sílice 0.4 – 0.9 mm.**  
03-11/02

**DESCRIPCION**

ARENA DE SILICE no reactiva de extracción compuesta fundamentalmente por cuarzo detrítico.

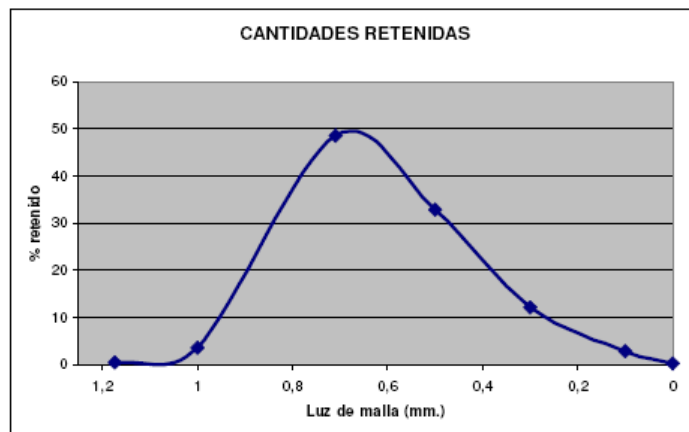
**APLICACIONES**

- Morteros de cemento u otros ligantes.
- Filtración de aguas potables, de superficie y de pozo. Aguas de piscinas, residuales y de mar.
- Fundición.
- Parques infantiles.
- Campos de golf, instalaciones deportivas, césped artificial...
- Limpieza de superficies por chorreo.
- Relleno de volúmenes.

**ANALISIS GRANULOMETRICO**

Luz de malla de tamiz (mm.)	% Retenido
1.25	0.0
1.0	3.0
0.71	50.0
0.50	32.5
0.30	12.0
0.100	2.5
< 0.100	1.0

AFA 40



**ANALISIS QUIMICO**

(valores estadísticos)

SiO <sub>2</sub>	99.47 %
Al <sub>2</sub> O <sub>3</sub>	0.29 %
Fe <sub>2</sub> O <sub>3</sub>	0.084 %
CaO	0.026 %
MgO	<0.05 %
Na <sub>2</sub> O	<0.05 %
K <sub>2</sub> O	0.038 %
TiO <sub>2</sub>	0.017 %
Cr <sub>2</sub> O <sub>3</sub>	< 0.01 %
CaCO <sub>3</sub>	< 0.10 %
SO <sub>3</sub>	0.010 %

Absorción de Agua: 0.25 %.

Contenido en humus: negativo.

Punto de fusión: > 1500°C

Equivalente de arena según UNE 83131:

EA (a pisón): 99

EAV (a la vista): 100



ID. DOCUMENTO	MTE5Lzk2Njg4OC9UMQ\$\$	PÁGINA	33 / 33
FIRMADO POR	CARGO FIRMANTE	FECHA FIRMA	ID. FIRMA
12132H PILAR MARIN LAFUENTE	El/La Técnico/a	29/09/2017	3793982
07023D JULIO LOPEZ BLAZQUEZ	Responsable de la Unidad Administrativa	02/10/2017	3794209
08890J CARMEN SANCHO BUSTAMANTE	Responsable del Órgano de Contratación	05/10/2017	3804757