

AREA DE URBANISMO Y SOSTENIBILIDAD

Servicio de Movilidad Urbana

MEMORIA VALORADA

**REGULACION SEMAFORICA INTERSECCIÓN AVENIDA ESTUDIANTES CON CALLE
DIECISEIS DE JULIO**

INDICE

1. MEMORIA.....	4
1.1 ANTECEDENTES	4
1.2 OBJETO DEL CONTRATO	4
1.3. DESCRIPCIÓN DE LOS TRABAJOS	4
1.4 CONTROL Y VIGILANCIA DE LOS TRABAJOS	5
1.5 PRECAUCIONES PARA EVITAR ACCIDENTES	6
2. PLIEGO DE CONDICIONES TÉCNICAS	6
2.1. CONSIDERACIONES GENERALES Y NORMATIVA.....	6
2.2. MATERIAL DE SUPERFICIE	7
2.2.1. COLUMNAS.....	7
2.2.2. BÁCULOS.....	8
2.3. SEMÁFOROS	9
2.3.1. CABEZAS SEMAFÓRICAS	9
2.3.2. LENTES	9
2.3.3. OPTICAS HIGH FLUX	11
2.3.4. PANTALLAS DE CONTRASTE	12
2.4. CANALIZACIONES, ARQUETAS DE REGISTRO Y BASAMENTOS.....	12
2.4.1. CANALIZACIONES	12
2.4.2. ARQUETAS DE REGISTRO.....	15
2.4.3. BASAMENTOS	17
2.5. CABLES, ACOMETIDAS Y TOMAS DE TIERRA.	17
2.5.1. CABLES.....	18
2.5.2. ACOMETIDAS	19
2.5.3. TOMAS DE TIERRA	20
2.5.4. FIBRA ÓPTICA.....	20

2.5.5. CONEXIÓN A SEMÁFOROS.....	22
2.5.6. OTRAS UNIDADES	22
2.6. CAJAS Y ARMARIOS	22
2.6.1. ARMARIO PARA REGULADOR DE CRUCE	22
2.7. SEMÁFOROS INIDENTES.....	23
2.8. REGULADORES.....	24
2.8.1 DESCRIPCIÓN GENERAL	24
2.8.2 DISEÑO Y CONSTRUCCIÓN.....	24
2.8.3. DESCRICIÓN FUNCIONAL.....	25
2.8.4 PROGRAMACIÓN	29
2.8.5. COMUNICACIONES.....	31
2.9 MATERIALES EN GENERAL.....	32
2.10 COMPATIBILIDAD	32
2.11 SEÑALIZACIÓN	32

1. MEMORIA

1.1 ANTECEDENTES

La presente Memoria Valorada se redacta como resultado de los Presupuestos Participativos realizados en la ciudad de Zaragoza durante el primer periodo del año 2017, ya que en el distrito de Santa Isabel, en la última fase de votación, es elegida la propuesta "Regulación semafórica cruce Avenida Estudiantes con Calle 16 de Julio" con 119 votos.

1.2 OBJETO DEL CONTRATO

El objeto del presente contrato es la descripción de las acciones necesarias para realizar la regulación semafórica de la Intersección sita entre Avenida Estudiantes y Calle 16 de Julio para así mejorar la seguridad de este cruce complicado con poca visibilidad y bastante tránsito, situado junto a colegio CEIP Espartidero.

Dichas acciones comprenden el suministro, montaje e instalación de diversos elementos de señalización y control de tráfico en la red viaria o vía pública en general y que se describen en esta Memoria, así como la realización de las infraestructuras necesarias para la instalación y puesta en funcionamiento de dichos elementos para el mejor funcionamiento del tráfico rodado y peatonal.

Señalar que las unidades de obra reflejadas en esta Memoria no pueden definirse totalmente por el hecho de que varían por diversos motivos desde el inicio hasta la finalización de las obras, por tanto los trabajos se abonarán por tipo de unidades realmente ejecutadas o instaladas cuando finalice la obra, con todos los elementos y accesorios necesarios y una vez comprobado el correcto funcionamiento de las instalaciones.

1.3. DESCRIPCIÓN DE LOS TRABAJOS

Los suministros, montajes e instalaciones y resto de trabajos que el Ayuntamiento de Zaragoza decida libremente ejecutar por medio de este Contrato, se realiza con sujeción a las condiciones de esta Memoria y siempre bajo la supervisión de la Jefa de Sección de Semáforos y del personal a sus ordenes en quienes estime oportuno delegar para cada una de las actividades a desarrollar, que podrán hacer todas las indicaciones verbales o por escrito que consideren convenientes, ante el técnico competente representante del Adjudicatario para el buen desarrollo de la ejecución del Contrato.

Los trabajos se considerarán acabados cuando hayan sido puestas en funcionamiento las instalaciones, verificado su correcto funcionamiento y efectuados los ajustes correspondientes para adaptarlos al entorno o lugar de su emplazamiento. Igual consideración se aplicará a los nuevos materiales que se suministren.

Los trabajos se realizarán en las siguientes fases:

- Fase 1: Obra Civil.
 - o Arquetas para canalizaciones eléctricas de 60 x 60 x 85.(ANULACIÓN DE 2 EXISTENTES Y CONSTRUCCIÓN DE 4 NUEVAS)

- Cimentaciones para columna de semáforos, de hormigón HM-20, de 60 x 60 x 80 cm. de dimensiones mínimas.
- Cimentaciones para báculos, de hormigón HM-20, de 100 x 100 x 100 cm. de dimensiones mínimas.
- Cimentación para armario regulador, de hormigón HM-20, de dimensiones mínimas según planos.
- Canalización semafórica en calzada constituida por 2 tuberías de PVC DN-110, PN-6 de 2.70 mm. de espesor.
- Canalización semafórica en tierra o aceras constituida por 2 tuberías de PVC DN-110, PN-6 de 2.70 mm. de espesor.
- Canalización semafórica en tierra o aceras constituida por 1 tubería de PVC DN-110, PN-6 de 2.70 mm. de espesor.
- Pozo para toma de Tierra.
- Fase 2: Instalación Eléctrica.
 - Alimentación a todos los grupos semafóricos desde el regulador.
 - Malla de cable de 16 mm² a lo largo de todas las canalizaciones.
 - Cable de 6 mm² a todos los elementos metálicos.
 - Conexión de placa TT hasta malla principal con cable de 35 mm².
- Fase 3: Instalación elementos de superficie.
 - Armario Regulador.
 - Columnas y Báculos.
 - Cabezas semafóricas vehículos y peatones.

1.4 CONTROL Y VIGILANCIA DE LOS TRABAJOS.

Es de obligado cumplimiento que la empresa Adjudicataria informe en todo momento a la Jefa de la Sección de Semáforos de todos los trabajos que se realicen en las instalaciones semafóricas, así como concretar citas en obra para la inspección de dichos trabajos, así como el marcaje de ubicaciones de columnas y resto de instalaciones o elementos.

Por otro lado, se realizará un control y vigilancia continuo del estado de las instalaciones semafóricas por parte del personal de la Sección de Semáforos de los trabajos realizados a lo largo toda la duración de la obras.

1.5 PRECAUCIONES PARA EVITAR ACCIDENTES

Sera obligación del Adjudicatario adoptar cuantas precauciones sean necesarias para evitar desgracias y perjuicios, siendo responsable de todos los que puedan originarse durante los trabajos. Durante la ejecución de los trabajos, deberán cumplirse las prescripciones vigentes de la Policía Local que puedan tener aplicación, las prescripciones gubernativas sobre la materia y todas cuantas previsiones se incluyan en la correspondiente Evaluación de Riesgos, bajo el control del Coordinador que se nombrara a tal efecto.

Los desvíos de Tráfico que fuera preciso realizar deberán ser autorizados por la Sección de Circulación del Servicio de Movilidad Urbana, en cada caso, y estarán señalizados y balizados de acuerdo con las máximas normas de seguridad, que serán definidas por la Dirección de los trabajos de la empresa adjudicataria y bajo su responsabilidad, atendiendo a las Leyes y Reglamentos vigentes en materia de Seguridad Vial y de Seguridad y Salud, debiendo aportar el Adjudicatario, a su cargo, las balizas, vallas y señales necesarias, siéndoles imputable cualquier responsabilidad que se derive del incumplimiento de estas normas

2. PLIEGO DE CONDICIONES TÉCNICAS

2.1. CONSIDERACIONES GENERALES Y NORMATIVA

En caso de suministro, ampliaciones o modificaciones de los sistemas, equipos y demás elementos, deberá integrar con los sistemas conectados a este centro, tanto los propios como de otras entidades u organismos.

Estas condiciones se consideran como mínimas, pudiéndose sustituir cualquier material o equipo por otro cuyas prestaciones sean superiores y que no se altere el precio del mismo en el Cuadro de Precios. Los materiales o equipos de sustitución deberán ser autorizados por los Técnicos Municipales previa homologación y análisis de compatibilidad por lo que se podrá solicitar un Certificado emitido por la Asistencia Técnica sin cuyo requisito no podrán ser instalados.

Los soportes, armarios y demás materiales exteriores seguirán las dimensiones, forma y demás especificaciones que se recogen a continuación.

Respecto a la normativa, la empresa Adjudicataria observará en todo momento:

Las prescripciones técnicas de la presente Memoria.

Los Reglamentos vigentes Estatales, Autonómicos, Provinciales y Locales.

Toda la legislación sobre protección del medioambiente, impacto ambiental, energía, residuos, seguridad y salud, accesibilidad, protección de suelos, Seguridad Industrial, Industria y cuantas prescripciones figuren en las Ordenanzas Municipales, Normas, Instrucciones o Reglamentos oficiales que sean de aplicación a este servicio.

Todo el material suministrado e instalado deberá tener los certificados y homologaciones del sector o en su caso, garantizar que los elementos que lo integren los posean individualmente y estar en vigor con la normativa técnica exigida en vigor para cada uno de ellos.

2.2. MATERIAL DE SUPERFICIE

Todas las instalaciones se adaptarán en líneas generales a los modelos actualmente instalados, cuando se vaya a instalar alguno nuevo se presentará previamente, ante los Servicios técnicos para su aprobación.

Así mismos los acabados serán análogos a los utilizados últimamente en el resto de las instalaciones. Los elementos que produzcan chispas de ruptura, serán fácilmente sustituibles y de material resistente.

Los materiales sometidos a tensión deberán cumplir las reglamentaciones en vigor de B.T. (Baja Tensión), y de la compañía suministradora de energía.

Los elementos sustentadores de señales (Pórticos, báculos, columnas, soportes, etc.), deberán ser galvanizados y pintados con pintura acrílica del color habitual que se utilice en la Ciudad. Los armarios serán anti vandálicos de PVC o aleación de aluminio del color que determinen los Servicios Técnicos.

2.2.1. COLUMNAS

Las columnas para soporte de semáforos tendrán 2,70 m. de altura las de vehículos; 2 m. de altura las de peatones; 15 ó 18 m. de altura para las televisiones y de 0,80 m. de altura las de armarios de detectores, empalmes, conexiones y otros elementos.

El material empleado para su construcción será acero galvanizado en caliente de 3 ½ pulgadas, exterior e interiormente. El espesor mínimo será de 4 mm.

La forma de las columnas será cilíndrica y dispondrán en su base de un receptáculo para realizar las conexiones a tierra y demás montajes que requieran los elementos semaforicos que sustentan. Dicho receptáculo situado al pie de las columnas deberá ser de acero galvanizado u otro material con la suficiente resistencia mecánica y a la corrosión. Se dispondrá de embellecedores partidos en dos mitades, para una más fácil reposición de los embellecedores corroídos sin necesidad de desmontar los semáforos, siempre que la columna se encuentre en buenas condiciones.

En su parte superior se dispondrán los elementos de sujeción (espárrago/tuerca/plancha) para fijar los semáforos u otros elementos.

Para la cimentación las columnas, éstas dispondrán en su parte inferior de los anclajes necesarios para la cimentación. Dicha cimentación será un dado de hormigón tipo HM-20 de 0.50x0.50x0.60 m., según planos que se adjuntan como anexo V del PPT, para asegurar su estabilidad a las acciones externas.

Todos estos elementos estarán debidamente homologados en cuanto a sus características, color, material, resistencia mecánica, diseño, etc. ... y deberán ser aprobados por el Ayuntamiento de Zaragoza quien podrá ordenar los ensayos que considere oportunos.

Su sujeción al pavimento se efectúa mediante una base con pernos, tal como aparece en los planos.

Las columnas para semáforos se colocaran a 60 cm. de la cara exterior del bordillo de la acera, pudiendo modificarse esto a juicio de los técnicos del Ayuntamiento de Zaragoza.

El resto de columnas se colocarán en el lugar más idóneo en cada caso de forma que no dificulten la accesibilidad cumpliendo la normativa legal vigente en esta materia.

A una distancia no superior a 3 m. existirá una arqueta de registro para establecer la conexión de la columna al resto de canalizaciones.

2.2.2. BÁCULOS

Los báculos tendrán 6 ó 7 m. de altura según las necesidades, con una longitud de saliente comprendida entre 3,5 m. y 5,50 m, a determinar en cada caso.

Este elemento de sustentación dispondrá de los elementos necesarios para fijar con las máximas condiciones de seguridad los elementos semafóricos, tanto en su parte alta (en punta) y parte media.

A nivel bajo (altura mínima 0'30 mts.) dispondrá de un receptáculo donde se alojaran los elementos necesarios para el montaje, conexiones y sistemas de seguridad y T.T. de los elementos sobre el montados. El dispositivo de cierre o precintado del receptáculo dispondrá de un sistema eficaz para evitar manipulaciones externas.

Todos estos elementos estarán debidamente homologados en cuanto a sus características, color, material, resistencia mecánica, diseño, etc... Y deberán ser aprobados por el Ayuntamiento de Zaragoza quien podrá ordenar los ensayos que considere oportunos

Cuando así se autoricen se podrán montar báculos sin abertura ni puerta, realizándose la toma de tierra sobre el soporte del primer semáforo. Podrán montarse otro tipo de báculos con carácter especial si así se solicita o autoriza por los técnicos del Ayuntamiento de Zaragoza siempre que se aporte por el Adjudicatario el correspondiente estudio, firmado por técnico competente y visado, que garantice la resistencia al viento así como las dimensiones y características de la cimentación necesaria.

El material empleado en su construcción será de acero galvanizado en caliente, exterior e interiormente con un espesor mínimo de paredes de 4 mm.

El báculo será de chapa de acero galvanizada exterior e interiormente en caliente, de forma troncocónica, y ofrezcan la resistencia suficiente para resistir las cargas a que estén sometido y demás esfuerzos.

Su cimentación será un dado de hormigón tipo HM-20 de de 1,00x1,00x1,20 m, en terrenos normales , según planos que se adjuntan como anexo V del PPT.

La base ira sujeta a la cimentación por medio de unos pernos de 25 mm de diámetro, con tuercas suficientemente dimensionadas para soportar las cargas a que este sometido, tal como se especifica en los correspondientes planos. La sujeción y la estabilidad de la estructura se realizará con tuercas de dimensiones suficientes para soportar las cargas y empujes que actúen sobre el báculo. Los pernos y tuercas, una vez montado el báculo, quedarán protegidos con materia grasa y envolvente de plástico para evitar la corrosión y daños por golpes. Estos elementos de sujeción quedarán, como mínimo, a nivel del pavimento. En casos excepcionales se podrá adoptar otra disposición.

El eje del báculo deberá quedar a un 0,60 m. de la cara exterior del bordillo.

A una distancia no superior a 2,5 m. existirá una arqueta de registro para establecer la conexión del báculo al resto de canalizaciones.

2.3. SEMÁFOROS

2.3.1. CABEZAS SEMAFÓRICAS

Serán de aluminio fundido de primera calidad o policarbonato inyectado y coloreado de elevada tenacidad, resistentes al impacto y a los agentes atmosféricos.

Los semáforos estarán pintados del color en uso por el Ayuntamiento de Zaragoza, y se habrá realizado con pintura de componentes acrílicos.

Estarán formados por módulos acoplables unos a otros verticalmente para formar distintos conjuntos y deberán poder girarse independientemente de los módulos acoplados. El conjunto o agrupamiento de módulos (uno o más focos) será completamente estanco, homogéneo y resistente, Clase IV: IP55.

Su construcción será modular, estando formados los diversos módulos por la unión de cuerpos de una cara y un foco, en previsión de posibles derribos. Con ello se conseguirá el repararlo reponiendo el cuerpo deteriorado.

Los dispositivos de cierre serán herméticos y estarán dotados de viseras, de modo que bajo la acción de la luz del sol, no se produzcan imágenes fantasmas; su forma y dimensiones se ajustarán a las recomendaciones internacionales sobre esta materia.

Los sistemas de reflectores serán de aluminio anodizado en los focos. Los cristales tendrán ranurado prismático y los colores reglamentarios.

Los semáforos estarán dotados de :

Viseras: para evitar reflejos en los cristales de los semáforos serán independientes del resto, inamovibles, acoplables y orientables respecto a la lente.

Sistema óptico: constará de parábola o tulipa de aluminio electrobrillantado con portalámpara ajustable, sistemas de acoplamiento eléctrico y antivibratorio. Las lentes estarán realizadas en policarbonato con cara exterior lisa y pulida e interiormente dispondrá de grabado multidireccional antireflectante, adoptándose los colores y simbología según Norma DIN 6163.

Todos los elementos que componen la unidad semafórica estarán homologados en cuanto a sus características, color, visibilidad, estanqueidad, luminosidad etc., y supervisados por el Ayuntamiento de Zaragoza, que podrá ordenar los ensayos y pruebas que considere oportuno.

2.3.2. LENTES

La forma y tamaños de las lentes serán:

300 mm. diámetro para semáforo vehículos, ocasiones especiales.

200 mm. diámetro para semáforo vehículos.

200 mm. de lado para semáforo a peatones.

200 mm. diámetro para semáforo bicicletas.

100 mm. diámetro para repetidores de vehículos.

Los semáforos de peatones serán de dos focos cuadrados de 200 mm. de lado con silueta de peatón detenido de color rojo y silueta de peatón en movimiento de color verde.

En los casos que así se solicite se montaran lentes mixtas en las cuales se represente la figura del peatón conjuntamente con la de una bicicleta, tanto para la luz verde como para la roja, para el caso de que los semáforos regulen simultáneamente un paso de peatones y un carril bici.

La fuente luminosa en cada foco será de led, por el bajo consumo de energía, baja emisión de CO₂, larga vida y la desaparición total del efecto fantasma.

La distribución de los Leds en la placa estará realizada de tal manera que cada uno de los circuitos que la componen no supere el diez por ciento del total de los diodos de la placa, siendo exacto el número de circuitos, y por lo tanto igual el número de leds por circuito, de tal manera que la inutilización de un circuito suponga como máximo la pérdida del diez por ciento de intensidad de luz de la placa.

La distribución de los diodos será tal que los circuitos tengan los diodos contiguos, de forma que al inutilizarse un circuito por avería, sea una zona compacta la que quede apagada.

Los circuitos estarán diseñados para que los diodos utilizados cumplan las indicaciones de tensión y corriente máxima especificadas por el fabricante, que deberá aportar dichos datos.

La colorimetría de las luces de los focos, que será uniforme en cada foco, cumplirá la Norma Europea EN 12368 y la Intensidad luminosa mínima estará comprendida entre 250 y 270 candelas. De esta forma la perdida por envejecimiento, que los estudios teóricos realizados suponen que acaba siendo del 20%, permitirá que la Intensidad al final de la vida esté en las 200 candelas marcadas por la Norma.

La fuente de alimentación de la placa de diodos se alimentará a 230 Voltios, transformándolos en tensión continua, pulsada o rizada comprendida entre 21,6 Voltios y 48 Voltios que será la que alimentará los circuitos de la placa. Esta fuente de alimentación estará diseñada para que con tensiones de alimentación que alcancen los 270 Voltios no afecte a la duración ni rendimiento de los Leds.

La placa de diodos y la fuente irán alojados en una cazoleta de la que saldrán únicamente los cables de conexión mediante prensaestopas adecuados para su total hermeticidad. Dicha cazoleta en la zona de leds llevará un plástico de protección que la haga hermética.

La colocación de estos focos de luz en el semáforo se realizará de forma que dispongan de una goma perimetral de los sujete directamente a la puerta del semáforo mediante la lente, sin ningún otro tipo de fijación y que deberá de ser válida para todos los semáforos existentes en la ciudad. Por lo tanto la goma sujetara la cazoleta y la lente, e irá sujeta a la puerta.

El tipo de lente será transparente y de policarbonato, siendo siempre la lente incolora. La colocación de la lente no supondrá pérdidas superiores al 5% de luz.

En las lentes de silueta (peatones, bicicletas y flechas) los diodos conformarán dicha silueta de acuerdo a la normativa existente.

La potencia de la placa de diodos funcionando en corriente continua no superará los 7W, y con la fuente de alimentación no superará los 10W.

Las especificaciones que se han detallado deberán ser certificadas por un Laboratorio Autorizado, aceptado por los Servicios Técnico Municipales, y estas serán:

Cumplimiento de la Norma Europea EN 12368 sobre:

Colorimetría sin lente: Según tabla 7 de la norma.

Distribución de la Intensidad luminosa sin lente, Tipo M, nivel 2 clase 2.

Uniformidad de la luminaria: $L_{min}: L_{max} \geq 1:10$.

Valor del efecto fantasma: mínimo clase 3.

Cumplimiento de normativa Radioeléctrica de la Fuente de alimentación.

Potencia en continua de la Placa de diodos.

Potencias (activa, reactiva y aparente) del equipo completo, así como el Factor de potencia.

Señales luminosas con símbolos: Clase S1.

Pantallas de contraste para señales luminosas: Clase C2.

En estos informes se deberá indicar si cumple o no las especificaciones exigidas en este pliego de condiciones.

Las partidas de Focos que se analicen serán marcadas por los Servicios Técnicos Municipales y serán las únicas admitidas.

El denominado conjunto óptico estará formado por la placa de diodos con su fuente de alimentación, cazoleta, lente y goma. También se admitirán, previa prueba, lámparas de leds con casquillo en cuyo caso el conjunto óptico estará formado por lámpara de leds, lente y goma.

2.3.3. OPTICAS HIGH FLUX

Ópticas de semáforo de leds de alta potencia o flujo que mejoran el efecto comunicador del semáforo (eliminación del efecto "fantasma"), y que permiten un coste de mantenimiento muy reducido y un ahorro energético considerable frente a las lámparas de incandescencia.

Como características generales deberán tener:

De apariencia incandescente.

Ópticas en colores rojo, ámbar, verde y blanco.

Iconos serigrafiados sobre óptica estándar. Serigrafía mate apta para intemperie y estabilizada UV.

Disponibles todos los iconos habituales.

Máxima optimización y ahorro energético. Ahorros de hasta el 50% respecto a ópticas LED.

LEDs de primeras marcas con calidad y fiabilidad contrastada.

Disponible en luz roja, ámbar, verde y blanca.

Máxima uniformidad luminosa.

Ópticas de semáforo LED circulares con tamaños de Ø200mm y Ø300mm.

Múltiples gamas disponibles para adaptarse a los diferentes requerimientos de efecto fantasma e intensidad luminosa.

Alimentación a 230VAC.

Mantienen como mínimo el 70% del flujo luminoso inicial tras 100.000h de funcionamiento.

5 años de garantía estándar para toda la gama, desde el primer fallo del primer led e incluyendo la fuente de alimentación.

Con marcado CE y en cumplimiento con la normativa aplicable vigente.

Lente frontal disponible en versiones coloreadas o translúcidas.

Lente compatible mecánicamente con las ópticas y cuerpos ya existentes.

2.3.4. PANTALLAS DE CONTRASTE

Las pantallas antideslumbrantes serán de policarbonato de 600 x 1000 mm, de acuerdo a la Norma Europea EN 12368 para semáforos de 200 mm y serán negras y llevando un ribete blanco de 2 cm. de ancho.

La pantalla no dejara hueco con el semáforo desde ningún ángulo.

2.4. CANALIZACIONES, ARQUETAS DE REGISTRO Y BASAMENTOS

2.4.1. CANALIZACIONES

Las conexiones entre instalaciones y elementos semafóricos se realizaran mediante canalizaciones subterráneas, en las cuales (bajo tubo) se alojarán todo tipo de conductores eléctricos o cables de comunicación necesarios para el funcionamiento de las instalaciones semafóricas o para la transmisión de datos.

Como norma general se utilizarán tubos de PVC lisos o tipo corrugado de un diámetro mínimo de 110mm, a atmósferas de presión y 2,7 de espesor de pared.

En el caso de colocación de varios tubos, éstos deberán llevar separadores, tipo telefónico, cada 80 cm.

Las canalizaciones llevarán una malla de señalización verde de 30 cm. de ancho, a lo largo de las mismas.

Las canalizaciones deberán reunir las condiciones del Reglamento Electrotécnico para Baja Tensión. La unión de los tubos con las arquetas, así como estas, se realizara de modo que sea perfectamente impermeable toda la red de distribución, adoptándose precauciones para evitar la presencia de ratas en el interior de las canalizaciones.

Cuando existan galerías de servicio, los cables se colocaran en ellas, apoyados sobre bandejas. Cuando no las haya, se situaran dentro de canalizaciones constituidas por tubería de PVC homologados por el Ayuntamiento de Zaragoza, (en el interior de los tubos se colocara un cable guía), asentadas sobre solera de hormigón, con las juntas dispuestas de tal forma que se consiga una perfecta impermeabilidad.

Si por motivos excepcionales (losa de metro, acequia, etc.) no se pudiera realizar la canalización a la profundidad marcada para cada tipo, los tubos de PVC que se coloquen en su interior serán de presión de 6 atmosferas. En el Contrato se adjunta un plano a titulo indicativa, si bien la cota exacta de profundidad la determinara el técnico facultativo.

Generalmente se presentan tres tipos de canalización, en calzada, en acera y en tierra. En cada caso su construcción, dimensiones, número de tubos, se realizaran en función de las características de la vía, número y tipología de los conductores.

Las características de la obra civil serán las que se describen a continuación y en los planos adjuntos, pudiendo variar a juicio de los Servicios Técnicos Municipales, en el caso de existiese algún impedimento para su realización, manteniéndose los precios estipulados.

2.4.1.1. CANALIZACIONES EN CALZADA

La anchura de la zanja será variable, dependiendo del número de conductos a colocar, siendo la mínima de 410 mm. y la máxima de 590 mm. En todos los casos la profundidad será de 800 mm.

El tubo ó los tubos, irán rodeados de una capa de hormigón HM-20 como mínimo, hasta la capa asfáltica, que será de 70 mm.

Previamente a la reposición del pavimento asfáltico se cortará, con disco, una anchura media de 5 cm. a los lados de los bordes de la zanja, de tal forma que el asfalto no presente ningún diente.

2.4.1.2. CANALIZACIONES EN ACERA

La anchura de la zanja será variable, dependiendo del número de conductos a colocar, siendo la mínima de 410 mm. y la máxima de 590 mm. En todos los casos la profundidad será de 600 mm.

En su construcción se empleará hormigón HM-20 (mínimo) y superficialmente su terminación será igual a la existente en la zona.

2.4.1.3. CANALIZACIONES EN TIERRA

Las canalizaciones que se realicen en acera, mediana u otras zonas cuya superficie sea tierra, tendrán una anchura mínima de 410 mm. y máxima de 590 mm. dependiendo del número de tubos a colocar. En todos los casos la profundidad será de 600 mm.

El tubo ó los tubos de hormigón HM 12,5. El resto de la zanja se rellenará con productos de aportación seleccionados que se compactarán mecánicamente hasta la obtención de unas densidades de compactación del 95% del Proctor modificado.

2.4.1.4. CANALIZACIONES PROPIAS DE CADA INTERSECCIÓN REGULADA POR SEMÁFOROS

Esta canalización se realizara con dos tubos en acera y cuatro en los cruzamientos de calzada, a no ser que la Dirección de los Trabajos detecte que por necesidad e instalación se requieran un número distinto de tubos. Las vistas en corte de este tipo de canalizaciones y sus cotas pueden verse en los planos adjuntos. La canalización para la conexión a la acometida eléctrica seguirá esta norma.

2.4.1.5. CANALIZACIONES ENTRE INTERSECCIONES

Las intersecciones se unirán entre sí y a la red general a través de una canalización de dos tubos tanto en acera y cuatro en los cruzamientos de calzada, a no ser que la Dirección de los Trabajos detecte que por necesidad e instalación se requieran un número distinto de tubos. En grandes avenidas y ejes varios este tipo de canalización se realizará por las dos aceras a lo largo del eje o avenida.

2.4.1.6. COINCIDENCIA ENTRE DOS CANALIZACIONES

Cuando la canalización general de semáforos entre intersecciones o la de TVCC coincida en su trazado con la propia de cada intersección, deberá discurrir paralela a esta, estableciéndose, como mínima, dos puntas de comunicación entre ambas, en arquetas de 60 x 60, una al principia de la intersección y otra al final. En las arquetas, los tubos de la canalización general o de TVCC ocuparán la posición inferior y las canalizaciones propias de la intersección, la posición superior con un corte y cotas similares a las que pueden verse en los planos de canalizaciones de seis tubos.

2.4.1.7. CANALIZACIONES DE CONEXIÓN A ELEMENTOS

Las canalizaciones de conexión a columnas y báculos para semáforos o detectores, cámaras de TVCC o Paneles informativos, serán de un solo tubo.

2.4.1.8. CANALIZACIONES DE CONEXIÓN A ARMARIOS DE REGULADOR O EQUIPO INTERMEDIO

La conexión desde la canalización de una intersección hasta la caja de su regulador se hará desde una arqueta de 60 x 60 situada al pie de la cimentación y será de dos tubos. En el caso de equipos intermedios serán cuatro tubos, a no ser que la Dirección de los Trabajos detecte que por necesidad e instalación se requieran un número distinto de tubos

2.4.2. ARQUETAS DE REGISTRO

Las arquetas se construirán con ladrillo u hormigón prefabricado, con dimensiones y profundidad adecuadas para facilitar los trabajos. En aceras tendrán unas dimensiones de 60x60 cms. y en calzada (se evitará siempre que sea posible) serán circulares de diámetro mínimo de 60 cms. con marco y tapa reforzada para soportar el peso de los vehículos. La profundidad será de 800 mm. de tal forma que quede siempre el tubo de conducción a 100 mm. del suelo. En las arquetas de hormigón, que será HM-15, el espesor de las paredes de la arqueta será de 150 mm, quedando todas las paredes interiores de la arqueta lavadas con mortero. El fondo de la arqueta será permeable, formado por arena. Las arquetas desmontables modulares serán de polipropileno reforzado con un 20% de fibra de vidrio.

Irán provistas de marco metálico galvanizado y tapa de fundición dúctil de acero las cuales deberán llevar la inscripción de 4 mm. de elevación "AYUNTAMIENTO DE ZARAGOZA" "SEÑALES DE TRAFICO" y el año en que han sido colocadas.

En cuanto al marcado, además de lo indicado, deberán llevar en la parte inferior de la misma cara superior la inscripción EN 124 indicando que cumple la norma B-125 correspondiente a la clase, así como nombre y/o siglas del fabricante. Todos estos indicativos en tapa y marco deberán ser duraderos y visibles una vez instalados los dispositivos.

Se estará a lo dispuesto en la Norma Europea EN 124 que se corresponde con la norma UNE 41-300- 87 en lo relacionado con principios de construcción, ensayos tipo y marcado. Deberán ser de clase B-125. El acero utilizado para su fabricación deberá estar conforme con la norma ISO 3755-1976 que se corresponde con la norma UNE 36252 para aceros moldeados para construcción mecánica de uso general.

Previo al suministro del material, el Contratista deberá presentar los siguientes datos facilitados por el fabricante, obtenidos por un Laboratorio homologado:

Análisis químico del material empleado en el que se define su composición y la microestructura.

Características mecánicas del material detallando el tipo, resistencia a la tracción y dureza Brinell.

Límite elástico y el alargamiento, así como el ensayo de resistencia.

Ensayo de resistencia mecánica tanto de la tapa como del marco, indicando la clase a la que pertenecen.

Certificado del fabricante indicando que los materiales fabricados se adaptan en forma, clase, dimensiones; peso y características al presente Pliego de Condiciones.

La terminación de la arqueta en su parte superior se enrasará en el pavimento existente ó proyectado. La reposición del pavimento en el entorno de la arqueta, se efectuará de idéntica manera a la prevista en el caso de canalizaciones.

La unión de los tubos con las arquetas quedará al mismo nivel que las paredes de las mismas.

La profundidad de encastramiento y la holgura entre tapa y marco debe ser tal que la parte superior de la tapa de la arqueta quede enrasada perfectamente con la parte superior del marco y el

conjunto este a su vez enrasado con la parte superior del pavimento donde se encuentre instalada la arqueta.

El conjunto tapa-marco deberá ser capaz de resistir el ensayo tipo de la norma específica para los dispositivos de cierre de la clase B-125.

De instalarse tapas y marcos de material plástico deberán ser, al menos, equivalentes a las de fundición, en cuanto a resistencia mecánica, marcado y demás características.

Las indicaciones generales que realiza la Dirección del Contrato sobre instalación de arquetas es la siguiente, siempre sujeta posibles cambios en el replanteo bajo supervisión del técnico municipal responsable:

Arquetas de 60 x 60 cm sobre acera. Se emplearan en los siguientes casos:

Cambios de dirección.

Cambios de altura.

Derivaciones.

Cada 30 m en tramos rectos por acera.

A los dos lados de un cruce de calzada.

Delante de los reguladores, centrales, etc.

A ambos lados de vías de tranvía.

Donde lo indique el personal técnico del Ayuntamiento.

Arquetas circulares de diámetro 0,60 cm. Se utilizaran cuando sea necesario ubicar una arqueta en calzada.

La extracción de tapas deberá realizarse con un útil de extracción adecuado que no las rompa. En ningún caso se utilizaran mazas o martillos que puedan dañarlas. Cualquier rotura producida por este motivo implicara la sustitución de la pieza con cargo al Adjudicatario.

Cuando por motivo de obras de urbanización se realizaran canalizaciones de uso futuro, no serán necesarias arquetas de registro, dejando "testigos" del trazado de dicha canalización, siguiendo el modelo del plano adjunto a este Contrato. Del mismo modo se dejara también "testigo" de su ubicación cuando se trate de cimentaciones de báculo o columna, de uso futuro, debiendo quedar el pavimento mientras tanto en perfecto estado.

Tanto las canalizaciones, arquetas y otros elementos en los cuales se ubiquen cables eléctricos cumplirán lo dispuesto en el R.E.B-Tensión, condiciones particulares de la empresa suministradora así como las del Organismo de quien dependa la vía pública sobre la que se proyectan.

2.4.3. BASAMENTOS

2.4.3.1. BASAMENTOS DE BÁCULOS

El hormigón a utilizar será de resistencia, características HM-20. Las dimensiones del dado de cimentación serán de 100x100x100 cm. , los pernos de anclaje serán de acero F-111, galvanizado y doblados en forma de cachaba. Realizada la excavación, se ejecutará la cimentación situando previamente y de forma correcta la plantilla con los cuatro pernos, que irán zunchados, se situará correctamente el codo de \varnothing 110 mm. y se hormigonará.

Una vez fraguada la cimentación e instaladas las tuercas inferiores, que serán galvanizadas, en los pernos se izarán el báculo adecuadamente, se colocarán las tuercas superiores, igualmente galvanizadas, de los pernos, colocándose a continuación el báculo y nivelándolo con las tuercas inferiores. Una vez nivelado, se colocará el pavimento de la acera, hasta un nivel que quede al exterior la mitad de los cartabones inferiores.

2.4.3.2. BASAMENTO DE COLUMNA

Para las columnas el dado de hormigón será de: 0'60 x 0'60 x 0'80 m. El hormigón utilizado será HM-20 y los pernos serán de acero F-111 14 mm. de diámetro, galvanizados.

2.4.3.3. BASAMENTO DE ARMARIO

La cimentación de los centros de mando, centrales, etc., será de hormigón de resistencia característica HM-20, dejando prevista una fijación hormigonada de varillas de hierro al suelo, que dé garantía a su estabilidad. Los conductos que acceden al basamento en los reguladores deberán de ser tres y en las centrales y fuentes de cuatro.

La parte exterior del basamento quedará lavada con mortero fino, quedando el armario sobresaliendo 5 cm. del basamento.

La altura del basamento dependerá del tipo de armario a colocar cumpliéndose siempre, que el mínimo sea de 30 cm, y el máximo aquel que haga que la parte superior del armario alcance 1,90 m

2.5. CABLES, ACOMETIDAS Y TOMAS DE TIERRA.

Discurrirán por canalizaciones subterráneas, no debiendo presentar puntos de empalmes dentro de los tubos de las canalizaciones ni arquetas.

Los conductores no presentarán en ningún caso empalmes dentro de los tubos de canalización ni arquetas. Cuando imprescindiblemente se deban hacer empalmes y previa aprobación por la Jefa de Sección de Semáforos, éstos se harán en una caja situada sobre el pavimento, con todas las condiciones de seguridad o bien mediante "torpedos" según el modelo probado, de tipo termo retráctil o similar.

Podrán admitirse empalmes, en el interior de semáforos o de báculos, con material adecuado y las debidas precauciones de seguridad y garantía.

2.5.1. CABLES

Los cables de cobre o de fibra óptica a emplear en las instalaciones deberán estar dotados de una protección de goma o plástico, siendo además armadas con fleje de acero siempre que el Ayuntamiento de Zaragoza lo indique, preparados para trabajar a una tensión de hasta 1.000 voltios, con una sección mínima por conductor tal que la intensidad que circule sea menor que la máxima admisible para esa sección y que la caída de tensión sea inferior a la máxima permitida, en el caso de conductores de cobre, cumpliendo las normas del vigente Reglamento Electrotécnico de Baja Tensión e Instrucciones Técnicas Complementarias, 1% hasta el equipo de medida, y del 3% hasta el último receptor

Para la distribución desde el regulador a los diferentes grupos semafóricos las mangueras serán de tres ó cuatro conductores, utilizando un conductor para cada color del grupo y uno más para común de todos los colores de un grupo. La sección de los cables conductores será de 1,5 mm² como mínimo.

En las mangueras de tres conductores, éstos serán de los colores rojo, verde y negro.

En las mangueras de dos conductores, éstos serán de los colores azul y negro y solo se utilizarán para alimentación de equipos auxiliares (Armarios detectores, Televisiones, Bluetooth...) y serán de sección 2x2,5 mm² y para Paneles de Información Variable de 2x2,5 mm² como mínimo.

En las mangueras de cuatro conductores, éstos serán de los colores rojo, amarillo, verde y negro.

Las mangueras de interconexión de DIEZ conductores se utilizarán para el sincronismo y estarán formadas por cinco pares, los hilos serán de 1 mm² de sección y de los siguientes colores :

Par 1 : PA : blanco

PB : azul

Par 2 : PC : blanco

PD : naranja

Par 3 : NC : negro

SR : verde

Par 4 : Comunicaciones 1 (+) : rojo

Comunicaciones 1(-) : azul

Par 5 : Comunicaciones 2 (+) : amarillo

Comunicaciones 2(-) : rosa

Los cables de las acometidas serán de 1kV y secciones de 2x6, 2x10, 2x16 ó 2x25 mm². Podrán ser armados o sin armar.

Los cables de pares para centralización serán armados de los siguientes tipos: 2x0.9, 4x0.9, 7x0.9, 8x0.9, 10x0.9, 12x0.9 y 16x0.9 mm², siendo los colores de los pares los normalizados.

El cable de tierra estará formado por cable eptafilear de cobre desnudo sin estañar y sección mínima de 35 mm² que conectará la placa de tierra hasta la malla principal de tierra.

El cable línea de tierra estará formado por cable eptafilear de cobre sin estañar y sección mínima de 16 mm².

El conductor de protección estará formado por cable flexible de cobre sin estañar, tensión nominal 750 V. y sección mínima de 16 mm².

Los cables de centralización, los de interconexión, y los de fibra óptica llevarán una malla que cubra como mínimo el 75% de la superficie. Esta protección deberá de estar recubierta con una funda de una mezcla de PVC. y un compuesto de caucho.

Todos los cables utilizados en las instalaciones deberán de llevar impreso en el exterior, de forma indeleble, el nombre del fabricante, el tipo de cable (p.e. 0,6/1 KV), la sección del mismo(p.e. 10P/1 mm², 4P/0,9 mm, 3x1,5 mm², 6F, etc.) y el año de fabricación, debiendo de ser todos de 0,6 /1 KV, y deberá de ir marcado su metraje cada metro.

La funda exterior de los cables de alimentación de los semáforos será de color negro, la de los cables de sincronismo de color amarillo, la de los cables de centralización de color azul, la de los cables de comunicaciones de fuentes de sincronismo de color lila, los de fibra óptica monomodo - multimodo de color rojo para Televisiones (6 Fibras), la de color marrón de 2, 8 y 16 pares para interconexión de equipos auxiliares, los de fibra óptica monomodo de color verde y naranja para interconexión de centrales de comunicaciones - concentradores - enlace con CCT (12 Fibras) y los de fibra para reguladores de color azul (8 y 12 Fibras) y de fibra marrón para las comunicaciones de equipos auxiliares. (6 fibras)

Los conductores de alimentación de los semáforos que van por el interior de columnas y báculos, deberán de ser soportados mecánicamente, no admitiéndose que cuelguen directamente de los portalámparas, bornes de empalme, etc.

2.5.2. ACOMETIDAS

Las acometidas eléctricas se realizarán según las normas de las compañías suministradoras y de acuerdo con el Reglamento Electrotécnico de Baja Tensión e Instrucciones Técnicas Complementarias y constará como mínimo de:

Equipo de medida

Fusibles calibrados por fase

Interruptores magnetotérmicos de corte omnipolar de la intensidad que corresponda. Podrá ser rearmable

Protección diferencial. Podrá ser rearmable.

Las acometidas se realizarán de las redes que se ordene en cada caso e irán provistas de contadores homologados por la empresa suministradora de energía eléctrica.

2.5.3. TOMAS DE TIERRA

Estarán construidas por una placa rectangular, de 1000x500 mm de lado y 2,5 mm de espesor, de hierro galvanizado, situada verticalmente por debajo del fondo de una arqueta de 60x60 cm, según los planos indicativos de la presente Memoria. Solo en el caso de que la resistencia media sea superior a la autorizada, como medio para disminuirla se utilizarán picas.

Se creará una malla de cable de 750 V. y 16 mm² (amarillo/verde) a lo largo de todas las canalizaciones, siendo conectadas a esta malla todos los elementos metálicos con cable de 6 mm². La malla irá conectada a la placa y picas existentes.

La placa irá conectada a la arqueta más cercana con cable de 35 mm² de cobre desnudo.

Como primera medida y primordial de seguridad, todos los elementos metálicos accesibles estarán conectados a tierra.

La resistencia a tierra máxima autorizada será de 30 Ohmios como máximo.

Los materiales de aislamiento y su instalación cumplirán las normas y condiciones establecidas sobre baja tensión, prescripciones en las normas de tomas de tierra y demás establecidas por los organismos oficiales competentes y compañías suministradoras de energía eléctrica.

2.5.4. FIBRA ÓPTICA

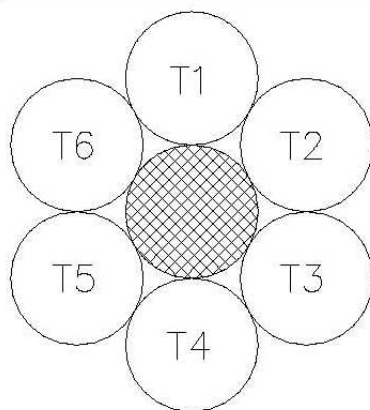
Las fibras ópticas serán del tipo armado monomodo G652D y responderán a las especificaciones técnicas, la primera protección de las fibras estará coloreada de forma continua según el código de colores, las protecciones están libres de poros, grietas, abultamientos y otras imperfecciones, su aspecto debe de ser suave, con brillo y tonalidad uniforme, los colores serán intensos, opacos y fácilmente distinguibles, no se producirá degradación en el valor de atenuación de la fibra al colocar la 2ª protección (tubo holgado), no existirán empalmes en la fibra en toda la longitud suministrada.

El porcentaje de fibras defectuosas admitido es de 0%.

El código de colores para los tubos es el que se indica a continuación:

- 1- Verde
- 2- Rojo
- 3- Azul
- 4- Amarillo
- 5- Gris
- 6- Violeta
- 7- Marrón
- 8- Naranja

NÚCLEO ÓPTICO (6 TUBOS)



Total Fibras	NÚMERO DE TUBO					
	1	2	3	4	5	6
4 / 6	Blanco	Negro	Negro	Negro	Negro	Negro
8 / 12	Blanco	Rojo	Negro	Negro	Negro	Negro
18 / 24	Blanco	Rojo	Verde	Negro	Negro	Negro
16 / 32	Blanco	Blanco	Rojo	Verde	Negro	Negro
20 / 30	Blanco	Blanco	Blanco	Rojo	Verde	Negro
16 / 48	Blanco	Blanco	Blanco	Blanco	Rojo	Verde

Cada tubo holgado podrá contener 4, 6 u 8 fibras ópticas coloreadas según la capacidad del cable.

Los tubos se rellenan con compuesto bloqueante al agua. Los tubos holgados son de material termoplástico con las características de alto módulo de Young, elevada resistencia mecánica, alta resistencia al impacto, bajo coeficiente de fricción de la superficie en contacto con las fibras, baja absorción de humedad y estabilidad a la hidrólisis.

2.5.5. CONEXIÓN A SEMÁFOROS

La instalación de la conexión del regulador a los semáforos se realizara de acuerdo con el R.E.B.T. y constara, como mínimo de un fusible calibrado por salida de color.

En el caso de que así se solicite por el Ayuntamiento de Zaragoza, cuando lo considere necesario y a fin de evitar averías a causa de lluvias o descargas atmosféricas, en los reguladores que se indique, deberá disponerse adicionalmente de interruptores magneto térmicos omnipolares rearmables.

Los fusibles y elementos en los que puede formarse arco o chispas de ruptura deberán disponerse completamente aislados, a fin de evitar toda la posibilidad de explosión por contacto con gases inflamables.

Igualmente, deberán tomarse las precauciones necesarias en arquetas y canalizaciones.

Las conexiones se harán en la regleta de salida de colores del regulador correspondiente.

2.5.6. OTRAS UNIDADES

Las restantes unidades no mencionadas en esta Memoria deberán ser aprobadas por la Jefa de Sección de Semáforos, cumpliendo en todos los casos las especificaciones del vigente R.E.B.T. y las normativas existentes.

Todos los materiales serán incombustibles y deberán ser de marcas acreditadas, que aseguren su perfecto funcionamiento y cumplan lo especificado por el R.E.B.T. y las prescripciones de las compañías suministradoras

2.6. CAJAS Y ARMARIOS

Todos los equipos electrónicos instalados en la vía pública se colocaran en el interior de armarios metálicos de acero galvanizado , PVC o de aleación de aluminio anti vandálico, de espesor suficiente para asegurar su durabilidad y resistencia y de dimensiones adecuadas. Estos armarios pueden clasificarse en:

Armario para regulador de cruce (varios tamaños) o paneles.

Armario para equipo intermedio.

Armario para detectores, repetidor de sincronismo o empalmes.

Armario de Acometida.

2.6.1. ARMARIO PARA REGULADOR DE CRUCE

Se colocara del tamaño que sea necesario en función del equipo a instalar.

Este armario irá dotado de un interruptor diferencial de 30 mA de sensibilidad y de un interruptor magnetotérmico, ambos de la potencia necesaria, llevando incorporado un rearmador automático

programable para el caso de dispararse cualquiera de los interruptores mencionados e igualmente llevará sistema de protección de sobretensión.

Ira provisto de un sistema de ventilación para mantener en el interior, una temperatura que garantice en todo momento, el correcto funcionamiento del regulador. Los ventiladores estarán accionados por termostatos y la temperatura en el interior del armario no superarán, en ningún caso, los 45°C.

En los armarios, los orificios de ventilación estarán protegidos de la entrada de polvo mediante filtros. Las puertas estarán dotadas de las juntas adecuadas, para evitar la entrada de agua, aunque ésta sea dirigida a presión sobre el armario.

El sistema de cierre será por llave "Allen" con cerrojo superior, central e inferior y enclavamiento por cerradura. Utilizará la misma llave que el resto de los armarios para regulador, instalados en la ciudad. El armario dispondrá de una llave exterior (llave de guardia), que permita la puesta en intermitente sin necesidad de abrir el mismo.

En el rack irán situadas las fichas, seccionables, para la conexión de los cables procedentes de los semáforos, así como para los procedentes de las Centrales, Fuentes de Sincronismo u otros equipos.

El rack de los equipo será para 8, 16, 26 ó 32 grupos.

Se cimentaran según se indica en los planos. Al pie de la cimentación se colocara una arquetas de 60 x 60 cm., una para la conexión entre la red general y el regulador con tres tubos.

Cuando así se ordene la instalación de los reguladores se realizara dentro de recintos adecuados, aparcamientos públicos o similares, con objeto de eliminar, dentro de lo posible, obstáculos de la vía pública, pero manteniendo la necesaria seguridad vial durante la realización de los trabajos de mantenimiento preventivo y correctivo.

En ciertos casos, puede resultar conveniente la instalación de algún regulador bajo la rasante del pavimento de forma que, la caja tenga la suficiente estanqueidad aun en el caso de lluvias torrenciales, que no se formen condensaciones por humedad ambiental y que no presente ningún problema para la realización del mantenimiento preventivo y correctivo. Deberá poder accederse al regulador aun en el caso de fallo del fluido eléctrico.

2.7. SEMÁFOROS INVIDENTES

Los semáforos para invidentes emitirán un sonido en el momento en que los peatones tienen "verde" para pasar, que podrá ser, según los casos, similar al de una campana y en otros casos, emitirán una frase sonora que indique el nombre de la calle que se puede cruzar. El volumen del sonido de estos semáforos será regulable, ajustándose a una intensidad tal que pueda ser percibido por los usuarios, sin molestar al vecindario y atenuándose por la noche.

Los semáforos acústicos para invidentes serán accionados por un mando a distancia o a través del sistema Bluetooth, de forma que no emitan ningún sonido, al aparecer el verde de peatones, a menos que un invidente accione el mando a distancia o lo accione mediante Bluetooth.

Este tipo de semáforos cuando son accionados por el mando deberán emitir una confirmación de funcionamiento, en espera, que deberá ser percibido sin dificultad por el invidente. Al finalizar el verde deberán emitir un sonido, diferente, equivalente al verde intermitente de aviso de final de fase durante el tiempo de duración del mismo.

Los semáforos para invidentes y su régimen de funcionamiento serán aprobados por el Ayuntamiento de Zaragoza. El color de los cuerpos de estos semáforos y sus viseras será el que determine la Jefa de la Sección de Semáforos.

2.8. REGULADORES

2.8.1 DESCRIPCIÓN GENERAL

Los reguladores son equipos preparados y capaces para el control de las luces semafóricas de una intersección con un reparto, ciclo, desfase y estructura que se le programe. Pueden ser dirigidos por el sistema de coordinación existente o en tiempo real por el sistema centralizado del Centro de Control, ó bien puedan tomar si así se ha establecido en su programación, decisiones concretas de micro regulación, (actuación de fases, repartos, estructuras y ciclos), a partir de datos suministrados por relojes ó detectores de tráfico. Igualmente deberán tener el software necesario para la ejecución de programas que otorguen prioridad al tranvía y/o transporte público.

Asimismo, son capaces de reenviar al Sistema de Sincronismo y al Centro de Control de Tráfico información sobre su estado.

A partir de los detectores asignados al mismo, almacenarán y elaborarán los datos de tráfico para su envío al ordenador en el momento que sea demandado por éste.

Los datos de tráfico que envíen al equipo jerárquicamente superior o reciban de él, tendrán el mismo formato que los actualmente instalados en la ciudad, a fin de que no sea necesario ninguna modificación ó adaptación de los mencionados equipos superiores.

2.8.2 DISEÑO Y CONSTRUCCIÓN

El diseño y construcción de los reguladores será modular, para la fácil sustitución de cualquiera de los módulos componentes en caso de avería, también facilitará su supervisión y mantenimiento y aumentará la flexibilidad del sistema, adaptándose a las necesidades de cada intersección. Los módulos serán normalizados e intercambiables y se utilizarán en su construcción materiales totalmente estándar, empleándose circuitos integrados, componentes y conectores de alta calidad, que puedan ser suministrados en cualquier caso por dos fabricantes distintos como mínimo, y que se comporten correctamente en las condiciones climatológicas de temperatura y humedad del lugar en que se instalen.

Llevarán incorporado un reloj que como mínimo indicará hora, minuto y día de la semana, que se utilizará para los cambios de plan. El número de cambios programables de dicho reloj será de veinte, seleccionando en cada cambio cualquiera de los planes grabados.

Los reguladores, incluidas las salidas de control de las lámparas, serán totalmente estáticos. La transmisión de datos desde / hacia el elemento de nivel superior, será serie.

Irán provistos de teclado hexadecimal para consulta y programación, y tendrán además de la capacidad básica de programación para ocho planes de tráfico completos y un mínimo de memoria para el programa de micro regulación y prioridad del tranvía.

Circuitos impresos y Conectores:

Las tarjetas, conectores y demás componentes integrantes del regulador, serán de calidad probada y a este efecto se podrá someter a los equipos a las pruebas que eventualmente proponga la Dirección facultativo de obra, quién propondrá también el lugar y fecha de realización de las mismas, siendo el coste de las pruebas con cargo al contratista.

Los circuitos impresos irán sobre placa de fibra de vidrio. Estarán protegidos con máscara para evitar problemas de soldadura. Todos los circuitos integrados irán sobre zócalos, para facilitar su sustitución en caso de avería. Las placas estarán barnizadas para evitar los ataques del polvo y la humedad. El formato de las placas será estándar doble ó simple europeo.

Requisitos de suministro de energía eléctrica

Las tensiones de funcionamiento del sistema se atenderán al Reglamento Electrotécnico de Baja Tensión. Siendo en nuestro caso la tensión normal de 230 V. AC. + 10% - 15% y la frecuencia de la red de 50 HZ \pm 0.5%

Ambiente operativo:

El Intervalo de temperatura de funcionamiento será de -20 a + 60° C. La humedad, de hasta 80% a +60° C, incluyendo la condensación, debido al cambio de temperatura y la presión atmosférica: entre 630 y 1110 Mb.

Ambiente no operativo:

El intervalo de temperatura será de : -30 a +70° C y la humedad, de hasta 100% incluyendo la condensación debida al cambio de temperatura.

Fiabilidad

MTBF: Más de 10.000 horas (tiempo medio entre averías).

MTTR: Menos de 30 minutos (tiempo medio de reparación).

2.8.3. DESCRICIÓN FUNCIONAL

Condiciones básicas de funcionamiento:

El regulador debe poder funcionar mediante selección de los planes grabados en él, a través de su propio reloj, mediante la selección de sus planes ordenada por una Fuente de Sincronismo o bien respondiendo a las ordenes de cambio enviadas desde el Centro de Control de Tráfico, a través de las centrales de comunicación.

Asimismo debe poder funcionar, conforme a la lógica establecida en el mismo, a partir de los datos de tráfico recibidos (microregulación), de la generación dinámica de planes de tráfico en función del tráfico o de la lógica implementada para la prioridad del tranvía o autobuses.

Para conseguir dicho funcionamiento, el regulador deberá constar de dos programaciones distintas.

Una grabada en taller, en la que se acoten las posibilidades de funcionamiento de acuerdo con las características de la intersección, y en la que se definirán las incompatibilidades entre grupos, y que no podrá ser modificada una vez instalada en el equipo.

Una segunda programación, que responda a los datos de tiempos de la intersección, repartos, desfases, ciclos, estructuras, tipo de grupos, etc., que se grabará en memorias no volátiles desde el propio equipo, desde la Fuente de Sincronismo Central ó desde el ordenador del Centro de Control.

Tanto desde el propio regulador como desde el ordenador del Centro de Control, podrá conmutarse en cualquier momento el modo de funcionamiento entre los siguientes:

- a) Centralizado.
- b) Coordinado emisor.
- c) Coordinado receptor.
- d) Autónomo (Actuado ó no).
- e) Intermitente.
- f) Manual.

Cuando el regulador funcione dentro de un sistema centralizado, las ordenes de puesta en colores y destellos, las ordenes de cambio de modo de funcionamiento y las ordenes de cambio de plan, las recibirá desde el computador. También deberá informar a éste, de la situación en la que se encuentra cada grupo semafórico y cada detector asociado al regulador.

El equipo que funcionará con filosofía de grupos tendrá capacidad para almacenar DIECISEIS planes de tráfico distintos como mínimo, grabados en memoria, seleccionables entre dieciséis ciclos, dieciséis reparto-estructuras y dieciséis desfases.

La programación del tiempo para los ocho posibles ciclos del regulador, se podrá realizar con una precisión de un segundo, entre un mínimo de treinta segundos y un máximo de ciento cincuenta. La programación de desfases y repartos se podrá realizar con una precisión mínima de un segundo.

Cada plan estará formado por ciclo, reparto-estructura y desfase. Cada una de estas características podrá ser distinta en cada uno de los planes. De las ocho estructuras, al menos entre tres de ellas podrá haber diferencias respecto a los estados de los grupos (tipos de grupos diferentes).

Dispondrá asimismo, al menos de otras tres estructuras de transición programable, para que en los cambios entre planes con repartos-estructuras conflictivos entre sí, no se produzcan saltos bruscos entre los estados de los grupos.

La programación de todos los datos de tráfico se grabará en memoria EEPROM ó RAM, mantenidas en caso de desconexión del equipo mediante batería si fuese necesario.

El número máximo de grupos completos (entre dos y ocho estados programables por estructura) y distintos, exigible en un sólo regulador será de treinta y dos, no existiendo limitación en cuanto al número de fases principales ni secundarias.

Las salidas de sincronismo serán programables de segundo en segundo, y se programará asimismo la duración del mismo.

En los cambios de planes la adaptación del nuevo valor de desfase se realizará por ampliación ó reducción del ciclo en un número de ciclos programable.

Posibilidad de actuación por demanda:

El equipo permitirá hasta tres actuaciones independientes ó ajustables entre sí, de forma que respondan a las demandas de peatones con tiempo fijo ó a las de vehículos que un tiempo mínimo, extensiones y un tiempo máximo de funcionamiento. En el caso de funcionar centralizado, éstas características podrán ser grabadas y modificadas desde el computador.

Prioridad semafórica:

Actualmente este subsistema está implantado en la línea 1 del Tranvía de Zaragoza, para lo que se realiza un control específico de los reguladores por los que pasa el tranvía y de sus elementos de detección.

El sistema de Prioridad Semafórica realiza la monitorización del sistema de preferencia al tranvía, permite regular su funcionamiento y obtener información y estadísticas de su funcionamiento.

El regulador deberá ser capaz de gestionar la prioridad al transporte público. La gestión de la prioridad al transporte público se basará en la estimación del instante de llegada del vehículo de transporte público a la línea de parada.

El regulador establecerá una secuencia de fases que sitúe una fase compatible con el movimiento del vehículo prioritario en el entorno del instante previsto de llegada. El regulador deberá tener mecanismos para cancelar o corregir las acciones tomadas si se detecta una desviación en la estimación.

El regulador proporcionará mecanismos que permitan limitar el impacto que puede producir la gestión de vehículos prioritarios sobre el tráfico normal.

El regulador debe ser totalmente compatible y cumplir los requisitos técnicos y de configuración de los sistemas de prioridad de transporte público actualmente implantados en la ciudad.

Tiempos de estado de los grupos semafóricos:

Para cada uno de los grupos semafóricos se podrán programar como mínimos ocho impulsos de cambio de estado de los semáforos por ciclo, con una precisión mínima de un segundo y con independencia del ciclo adoptado.

Funcionamiento en intermitente

La frecuencia de intermitencia será de 60 encendidos por minuto para los semáforos de vehículos, y 120 para los de peatones admitiéndose una tolerancia del 10%. El tiempo que estará encendido el semáforo no será superior a los 2/3, ni inferior a la mitad del tiempo total.

Puesta en colores

Para ordenar las secuencias de regulación, el paso a colores al poner en marcha el equipo, se realizará pasando previamente por estados transitorios que sólo se realizarán en el momento de pasar a colores, a partir del equipo apagado ó en funcionamiento intermitente.

Estos estados ó etapas transitorias serán tres, de duración programable entre 3 y 25 segundos, y con una precisión mínima de un segundo.

En la primera de estas etapas, funcionarán todos los grupos en ámbar intermitente.

En la segunda etapa, los semáforos permanecerán en ámbar fijo durante el tiempo programado.

En la tercera etapa, los semáforos tanto de vehículos como de peatones, permanecerán en rojo el tiempo programado.

Transcurrida la duración de la tercera etapa, el equipo iniciará su funcionamiento normal en la fase principal, y garantizando el verde mínimo.

Tanto en funcionamiento centralizado como coordinado, cuando la orden de puesta en colores se realice a distancia, el regulador se sincronizará previamente a la entrada en colores.

Entradas de Información

El sistema de recepción de información tendrá capacidad para treinta y dos canales (detectores o pulsadores) y la transmisión de los datos de los mismos al ordenador central, a través de la central de comunicaciones, será vía serie y en un tiempo máximo de un segundo.

Incompatibilidades

El equipo dispondrá de un sistema interno de supervisión de salidas independiente del de control de las mismas, que en caso de detectar alguna coincidencia de verdes incompatibles, dejará constancia mediante indicación no volátil, de que el estado de intermitencia del regulador ha sido producido por su actuación.

2.8.4 PROGRAMACIÓN

El regulador se programa mediante las siguientes tablas:

Tabla 1: Tipos de Grupo.

Tabla 2: Ciclos

Tabla 3. Desfases.

Tabla 4: Fases Variables.

Tabla 5: Forzadura Plan y secuencia de entrada.

Tabla 6: Modo Funcionamiento y Tipo Sincronismo.

Tabla 7: Tiempo Transiciones Grupos.

Tablas 11 a 28: Reparto de tiempos 1 a 18.

Tabla 31: Entradas programables.

Tabla 32: Salidas programables.

Tabla 33: Transitorios Plan Emergencia.

Tabla 34: Tiempo Transiciones Emergencia/Estructura.

Tabla 35: Tipo de grupos/Estructuras.

Tabla 36: Tipos de Grupo 2.

Tabla 37: Tipos de Grupo 3.

Tablas 38 a 40: Transición Estructuras.

Tabla 41: Asignación Detectores a fases.

Tabla 42: Demandas fijas de vehículos.

Tabla 43: Demandas fijas peatones.

Tabla 44: Asignación Tiempos sobrantes.

Tabla 45: Incrementos Fases.

Tabla 46: Grupos Ficticios.

TABLAS HORARIAS

Tabla 50: Días Semana.

Tabla 51: Programa Fijo.

Tabla 52: Días Especiales.

Tablas 53 a 60: Programas Horarios de 1 a 8.

TABLAS MICROREGULACIÓN

Tabla 64: MR Detectores Grupos Accesos.

Tabla 65: MR Nivel Accesos.

Tabla 66: MR Accesos a Fases.

Tabla 67: MR Forzadura a nivel de Fase, prioridad de Fase y congestión de Fase.

Tabla 68: MR Retardo Accesos.

Tabla 69: MR Abortar Recuperar.

TABLAS TRANVÍA

Tabla 70: TW Demandas.

Tabla 71: TW Tiempos Tranvía.

Tabla 72: TW Tipo Tranvía Máximo Fases.

Tabla 73: TW Fases Escamoteables e impulsos cancelación.

Tabla 74: TW Grupos Asociados.

Tabla 75: TW Tolerancia Inhibición.

Tabla 78: TW Ajustes tiempo máximo y sincronismo.

Tabla 79: TW Ampliación Fases.

Tabla 80: Correlaciones.

Tabla 81: Saturación Entradas/Grupos.

Tablas 82 a 85: Saturación Acción de 1 a 4.

TABLAS EPROM

Tabla 91: NG Incompatibilidades.

Tabla 92: NG Incompatibilidades no rojo.

Tabla 93: NG Destellos lámpara roja.

Tabla 94: NG Mínimo destellos lámpara roja.

Tabla 95: NG N° Intersección y Grupos.

2.8.5. COMUNICACIONES

2.8.5.1. Comunicación con el Ordenador Central

Alarmas

Las alarmas y tiempos máximos de información de las mismas por parte del equipo al computador central, serán las expresadas a continuación:

Grupo semafórico, con todas las lámparas del mismo color fundidas, cada ciclo.

Error en ciclo, estructura, desfase ó reparto con respecto al previsto cada segundo.

Coincidencia de verdes incompatibles, cada segundo.

Otras informaciones

Los equipos de regulación locales estarán provistos de los sistemas necesarios para enviar al computador central y en el tiempo máximo señalado, la siguiente información:

MODO / ESTADO, segundo a segundo.

Situación de cada grupo semafórico, segundo a segundo.

Instante del ciclo en que se halla, segundo a segundo.

Intensidad y tiempo de ocupación de los detectores asociados al regulador, segundo a segundo.

Detector en tiempo real.

Cualquier dato almacenado en la memoria del regulador.

Número de ciclo, reparto y desfase con el que realmente esta regulando el tráfico.

Hora en el regulador.

2.8.5.2. Comunicación con la Fuente de Sincronismo

Los equipos locales serán compatibles, en cuanto a sincronismo y telemando con el sistema utilizado actualmente en la red sincronizada de la ciudad.

Las líneas de sincronismo y telemando de la red están formadas por diez hilos; OV (cero voltios), PA, PB, PC,PD (selección de 16 planes) y SR (sincronismo), siendo los otros cinco hilos para comunicaciones..

La fuente de sincronismo y telemando de la red conecta la línea de OV con el SR para dar la señal de sincronismo.

Por combinación de las señales de las líneas PA, PB, PC, PD conectadas a la línea OV, se seleccionan los 16 planes de tráfico que deben de tener todos los reguladores interconectados.

Las dimensiones del bastidor serán: 700x700 ó 400x400 mm., en el primer caso la señal de tráfico será de 600 mm., y en el segundo caso de 300 mm.

2.9 MATERIALES EN GENERAL

Todos los equipos y materiales a emplear, tanto los ya especificados como los no indicados expresamente, serán de primera calidad, cumpliendo todas las normas existentes y deberán ser aprobados previamente por la Jefa de Sección de Semáforos, quien podrá solicitar un Certificado de Homologación emitido por la Asistencia Técnica, sin cuyo requisito no podrán ser empleados. El requisito de homologación será obligatorio cuando el Adjudicatario proponga la instalación de nuevas equipos o materiales.

El Adjudicatario facilitara modelos para su ensayo así como toda la documentación técnica y de funcionamiento. Igualmente facilitará todos los datos y documentación de los nuevos equipos y materiales que vayan existiendo a lo largo del periodo de duración de esta contrata que resulten homologados. Queda incluida la obligación de facilitar el software y los protocolos de comunicación de todos los equipos instalados.

Toda la instalación deberá reunir unas características tales que la hagan homogénea con el resto de instalaciones similares en funcionamiento en resto de la ciudad, tanto en la que respecta a los materiales instalados como a su integración en el sistema centralizado de control de tráfico y de televisión en circuito cerrado (TVCC), así como en la Red de Comunicaciones.

2.10 COMPATIBILIDAD

Todos los materiales y elementos que se instalen serán compatibles, coordinables, centralizables, homologados y homogéneos con los actualmente instalados en la Ciudad.

Esta compatibilidad deberá quedar suficientemente demostrada mediante las pruebas que requiera la Jefa de Sección de Semáforos.

2.11 SEÑALIZACIÓN

- Formas, dimensiones y colores:

Las formas, dimensiones y colores de las marcas viales se ajustarán a lo que prescribe la "Norma de Carreteras 8.2.I.C. Marcas Viales", de 1987, de la Dirección General de Carreteras, con las modificaciones posteriores que esa Dirección introduzca, las incluidas en este Pliego y las que pudieran introducirse por los servicios técnicos municipales.

- Material de larga duración:

1.- Definición

El material será de los denominados termoplásticos de aplicación en caliente y termoplásticos de aplicación en frío.

2.- Secado

Una vez aplicado el material y en condiciones normales, secará suficientemente a los 30 segundos de ser aplicado, no produciendo el paso del tráfico adherencia, desplazamiento o decoloración del material.

3.- Características del material endurecido

- Aspecto. El material una vez endurecido presentará un aspecto uniforme.

- Color. El color será blanco o amarillo, debiéndose mantener el mismo al finalizar el período de garantía.

- Reflectancia. La reflectancia luminosa aparente será 45º y valor mínimo 75% (M.E.L.C. 12.97).

- Resistencia al deslizamiento. Su determinación se efectuará con arreglo al ensayo realizado con el péndulo TRRL y su valor mínimo sobre la marca húmeda será mayor de 0'45.

4.- Ensayos. Además de las descritas con anterioridad, se exigirán las indicadas en la norma UNE 135-200/1 para este tipo de materiales (Equipamiento para la señalización vial. Señalización horizontal. Marcas viales. Características y métodos de ensayo. Parte I: requisitos esenciales).

En la I.C. de Zaragoza, a 7 de Julio de 2017

**LA INGENIERO TÉCNICO INDUSTRIAL
JEFA DE LA SECCIÓN DE SEMÁFOROS**

Fdo. Ruth Reboll Pérez

PRESUPUESTO

AREA DE URBANISMO Y SOSTENIBILIDAD
SERVICIO DE MOVILIDAD URBANA
Sección de Semáforos

REGULADORES DE TRÁFICO.			PRECIOS		
CLAVE	CODIGO	DESCRIPCIÓN DEL MATERIAL	SUMINISTRO	MONTAJE	DESMONTAJE
ER	8	Equipo de regulacion para DIECISEIS grupos COMPLETO con una tarjeta de Entradas	6.833,50 €	336,40 €	160,08 €

SEÑALES DE TRÁFICO			PRECIOS		
CLAVE	CODIGO	DESCRIPCIÓN DEL MATERIAL	SUMINISTRO	MONTAJE	DESMONTAJE
SE	8	Semaforo 3/200	204 €	20,23 €	10,11 €
SE	10	Semaforo 2/100	87 €	11,91 €	5,95 €
SE	11	Semaforo 3/100	131 €	11,91 €	5,95 €
SE	31	Semaforo 2/200 PPC para peatones o bicicletas	169 €	18,98 €	9,42 €
SE	60	Pantalla para semáforo 3/200	115 €	26,68 €	26,68 €
SE	72	Conjunto optico de Leds de 100 mm , rojo	62 €	3,63 €	1,81 €
SE	73	Conjunto optico de Leds de 100 mm , ambar	62 €	3,63 €	1,81 €
SE	74	Conjunto optico de Leds de 100 mm , verde	70 €	3,63 €	1,81 €
SE	75	Conjunto optico de Leds de 100 mm con flecha roja	64 €	3,63 €	1,81 €
SE	76	Conjunto optico de Leds de 100 mm con flecha ambar	64 €	3,63 €	1,81 €
SE	77	Conjunto optico de Leds de 100 mm con flecha verde	82 €	3,63 €	1,81 €
SE	82	Conjunto optico de Leds de 200 mm., rojo	92 €	3,63 €	1,81 €
SE	83	Conjunto optico de Leds de 200 mm., ambar	92 €	3,63 €	1,81 €
SE	84	Conjunto optico de Leds de 200 mm., verde	140 €	3,63 €	1,81 €
SE	85	Conjunto optico de Leds de 200 mm con flecha roja	104 €	3,63 €	1,81 €
SE	86	Conjunto optico de Leds de 200 mm con flecha ambar	104 €	3,63 €	1,81 €
SE	87	Conjunto optico de Leds de 200 mm con flecha verde	120 €	3,63 €	1,81 €
SE	91	Conjunto optico de Leds de 200 mm para peatones, rojo	94 €	3,63 €	1,81 €
SE	92	Conjunto optico de Leds de 200 mm para peatones, verde	130 €	3,63 €	1,81 €
SE	34	Conjunto optico invidentes bluetooth verde peaton	756 €	14,13 €	7,06 €

MATERIAL DE SUPERFICIE:			PRECIOS		
CLAVE	CODIGO	DESCRIPCIÓN DEL MATERIAL	SUMINISTRO	MONTAJE	DESMONTAJE
MS	4	Columna de 2,70 m. de altura	144 €	9,15 €	9,15 €
MS	11	Báculo metálico de 6 m. de altura y 3,5 m. de saliente, modelo AM-10	537 €	58,21 €	58,21 €

MATERIAL DE SUPERFICIE:			PRECIOS		
CLAVE	CODIGO	DESCRIPCIÓN DEL MATERIAL	SUMINISTRO	MONTAJE	DESMONTAJE
MS	30	Juego de pernos para báculo	46 €		
MS	33	Juego de pernos para columna	25 €		
MS	35	Juego de pernos para armario	15 €		
MS	41	Soporte para acoplamiento de un semáforo a báculo o columna con saliente maximo de 400 mm.	28 €	8,72 €	4,35 €
MS	42	Sistema completo para la sujección de semáforo en saliente de báculo	144 €	11,63 €	7,27 €
MS	51	Marco y tapa de arqueta de 600 mm. de lado	136 €		

AREA DE URBANISMO Y SOSTENIBILIDAD
SERVICIO DE MOVILIDAD URBANA
Sección de Semáforos

CONDUCTORES ELÉCTRICOS:			PRECIOS		
CLAVE	CODIGO	DESCRIPCIÓN DEL MATERIAL	SUMINISTRO	MONTAJE	DESMONTAJE
CE	3	M.L. De conductor de 3 x 1,5 mm2	1,29 €	0,42 €	0,21 €
CE	4	M.L. De conductor de 4 x 1,5 mm2	1,63 €	0,42 €	0,21 €
CE	10	M.L. De conductor de 2 x 6 mm2	3,31 €	0,61 €	0,21 €
CE	20	M.L. De conductor de 1 x 6 mm2 TT	0,78 €	0,42 €	0,21 €
CE	21	M.L. De conductor de 1 x 16 mm2 TT	2,04 €	0,42 €	0,21 €
CE	22	M.L. De conductor de 1 x 35 mm2 TT	4,50 €	0,42 €	0,21 €

MATERIAL AUXILIAR:			PRECIOS		
CLAVE	CODIGO	DESCRIPCIÓN DEL MATERIAL	SUMINISTRO	MONTAJE	DESMONTAJE
MA	3	Placa de Toma de Tierra de 1000 X 600 incluso grapa	13 €	0,00 €	0,00 €

MATERIAL AUXILIAR:			PRECIOS		
CLAVE	CODIGO	DESCRIPCIÓN DEL MATERIAL	SUMINISTRO	MONTAJE	DESMONTAJE
MA	31	Interruptor magnetotermico de 6 kA, curva C, bipolar de 16 A	20 €	8,72 €	4,35 €

SEÑALIZACIÓN			PRECIOS		
CLAVE	CODIGO	DESCRIPCIÓN DEL MATERIAL	SUMINISTRO	MONTAJE	DESMONTAJE
SÑ	R0A05	M ² de marca vial plástica instalada por procedimientos manuales aplicada en frío, antideslizante tipo dos componentes, no reflectante.	10,06 €		
SÑ	A0D03	Fresado mecánico de pintura en cualquier tipo de pavimento, incluso transporte de productos a vertedero, totalmente acabado.	13,36 €		
SÑ	R0A05	Repintado de señalización vial de anchura y longitud variables realizada con material de larga duración "termoplástico en frío" (dos componentes), incluyendo: suministro de materiales, replanteo y aplicación en obra con procedimientos manuales, totalmente acabado.	10,06 €		

OBRA CIVIL			PRECIOS		
CLAVE	CODIGO	DESCRIPCIÓN DEL MATERIAL	SUMINISTRO	MONTAJE	DESMONTAJE
OC	T0A12	Arqueta para canalizaciones eléctricas de 60 x 60 x 85 a 120 cm. de dimensiones interiores, de hormigón HM-20, incluyendo obras de tierra y fábrica, marco y tapa de fundición dúctil según EN-124, totalmente terminada.	144,06 €		
OC	O0C02	Cimentación para columna de semáforos, de hormigón HM-20, de 60 x 60 x 80 cm. de dimensiones mínimas, incluyendo obras de tierra y fábrica, tubería y codo de PVC y pernos de anclaje, totalmente terminado.	48,00 €		
OC	O0C03	Cimentación para báculos, de hormigón HM-20, de 100 x 100 x 100 cm. de dimensiones mínimas, incluyendo obras de tierra y fábrica, tubería y codo de PVC y pernos de anclaje, totalmente terminado.	122,00 €		
OC	O0C04	Cimentación para armario regulador, de hormigón HM-20, de dimensiones mínimas según planos, incluyendo obras de tierra y fábrica, tubería y codo de PVC y pernos de anclaje, totalmente terminado.	63,00 €		
OC	O0C05	Ud. de POZO PARA TOMA DE TIERRA.	35,00 €		

AREA DE URBANISMO Y SOSTENIBILIDAD
SERVICIO DE MOVILIDAD URBANA
Sección de Semáforos

OC	O0A03	Canalización semafórica en tierra o aceras constituida por 1 tubería de PVC DN-110, PN-6 de 2.70 mm. de espesor, incluso obras de tierra y fábrica, malla de señalización y mantenimiento de los servicios existentes, totalmente terminada, excepto demolición y reposición de pavimento, en su caso.	27,87 €		
OC	O0A02	Canalización semafórica en calzada constituida por 2 tuberías de PVC DN-110, PN-6 de 2.70 mm. de espesor, envueltas en un prisma de hormigón HM-15 de 40 x 31 cm., incluso obras de tierra y fábrica, malla de señalización y mantenimiento de los servicios existentes, totalmente terminada, excepto demolición y reposición de pavimento, en su caso.	48,24 €		
OC	O0A04	Canalización semafórica en tierra o aceras constituida por 2 tuberías de PVC DN-110, PN-6 de 2.70 mm. de espesor, envueltas en un prisma de hormigón HM-15 de 40 x 31 cm., incluso obras de tierra y fábrica, malla de señalización y mantenimiento de los servicios existentes, totalmente terminada, excepto demolición y reposición de pavimento, en su caso.	39,45 €		
OC	O0A05	M.L. Recorte pavimento con disco	5,31 €		
OC	O0A06	M2. Demolición de pavimento rígido en acera, formado por hormigón o por loseta hidráulica y solera de hormigón, hasta un espesor de 30 cm., incluyendo la demolición de bordillos interiores y perimetrales, encintados y caces, recortes de juntas, carga y transporte de productos a vertedero.	9,85 €		
OC	O0A07	M2. Pavimento de baldosa hidráulica de 20x20x3 cm., con cuatro pastillas, colocada, incluso mortero de asiento M-250 de 4 cm. de espesor final, así como juntas, lavado y barrido.	29,46 €		
OC	O0A08	M2. Solera de hormigón HNE-15/P/22 de 13 cm. de espesor, incluso compactación del terreno soporte, ejecución de juntas y curado.	17,11 €		
OC	O0A09	M2. Pavimento de baldosa de terrazo, de 40x40x3.5 cm., con árido de machaqueo calizo incrustado y en relieve, en color blanco y negro, incluso colocación, mortero de asiento M-250 de 4 cm. de espesor final, así como juntas, lavado y barrido.	32,67 €		
OC	O0A10	M2. Demolición de pavimento mixto en calzada, compuesto por firmes rígidos y flexibles de cualquier tipo, hasta un espesor de 50 cm., incluso recorte de juntas, carga y transporte de productos a vertedero.	22,93 €		
OC	O0A11	Tn. Mezcla bituminosa en caliente, tipo AC11 SURF 50/70 D en bacheo, para regularización de calzada, incluso traslado de productos sobrantes a vertedero.	77,35 €		
OC	O0A12	Pavimento de loseta hidráulica tipo podotáctil, de cualquier color y dimensiones 30x30 cm, con resaltos tipo pastillas, sentada con mortero de cemento M-250 de 4 cm de espesor, incluse parte proporcional de juntas, en lechado y limpieza, totalmente terminada.	39,96 €		

SEGURIDAD Y SALUD			PRECIOS		
CLAVE	CODIGO	DESCRIPCIÓN DEL MATERIAL	SUMINISTRO	MONTAJE	DESMONTAJE
SS	ROC13	M.L. Barandilla de seguridad. Alquiler mensual de barandilla de seguridad de 2,5 metros de longitud y 1 metro de altura, de color amarillo, incluso colocación y desmontaje según RD 486/97.	5,04 €		

AREA DE URBANISMO Y SOSTENIBILIDAD
SERVICIO DE MOVILIDAD URBANA
Sección de Semáforos

SS	ROC14	Balizamiento de obras en calzada con barreras tipo new-jersey de plástico, en blanco y rojo.	5,44 €		
SS	ROC15	Señal provisional normalizada. Señal provisional normalizada, incluso soporte.	37,12 €		
SS	ROC16	Cartel indicativo de riesgo. Señal provisional normalizada, incluido soporte.	8,68 €		

GESTION DE RESIDUOS			PRECIOS		
CLAVE	CODIGO	DESCRIPCIÓN DEL MATERIAL	SUMINISTRO	MONTAJE	DESMONTAJE
GR	Z0A06	Canon gestión residuos inertes. Canon de la gestión de los residuos inertes generados en la obra, de escombros mezclados, tanto para su depósito en vertedero como para una posible reutilización o valoración por parte del gestor de los mismos, incluso gestión administrativa y documentación	3,72 €		

AREA DE URBANISMO Y SOSTENIBILIDAD
SERVICIO DE MOVILIDAD URBANA
Sección de Semaforos

REGULADORES DE TRÁFICO.			PRECIOS			CANTIDADES			
CLAVE	CODIGO	DESCRIPCIÓN DEL MATERIAL	SUMINISTRO	MONTAJE	DESMONTAJE	SUMINISTRO	MONTAJE	DESMONTAJE	TOTAL
ER	16	Equipo de regulacion para DIECISEIS grupos COMPLETO con una tarjeta de Entradas	6.833,50 €	336,40 €	160,08 €	1,00 €	1,00 €		7.169,90 €

SEÑALES DE TRÁFICO			PRECIOS			CANTIDADES			
CLAVE	CODIGO	DESCRIPCIÓN DEL MATERIAL	SUMINISTRO	MONTAJE	DESMONTAJE	SUMINISTRO	MONTAJE	DESMONTAJE	TOTAL
SE	8	Semaforo 3/200	204 €	20,23 €	10,11 €	10,00	10,00		2.242 €
SE	10	Semaforo 2/100	87 €	11,91 €	5,95 €	3,00	3,00		297 €
SE	11	Semaforo 3/100	131 €	11,91 €	5,95 €	2,00	2,00		286 €
SE									
	31	Semaforo 2/200 PPC para peatones o bicicletas	169 €	18,98 €	9,42 €	8,00	8,00		1.504 €
SE									
	60	Pantalla para semáforo 3/200	115 €	26,68 €	26,68 €	1,00	1,00		142 €
SE									
SE	72	Conjunto optico de Leds de 100 mm , rojo	62 €	3,63 €	1,81 €	5,00	5,00		328 €
SE	73	Conjunto optico de Leds de 100 mm , ambar	62 €	3,63 €	1,81 €	2,00	2,00		131 €
SE	74	Conjunto optico de Leds de 100 mm , verde	70 €	3,63 €	1,81 €	5,00	5,00		368 €
SE									
SE	82	Conjunto optico de Leds de 200 mm., rojo	92 €	3,63 €	1,81 €	8,00	8,00		765 €
	83	Conjunto optico de Leds de 200 mm., ambar	92 €	3,63 €	1,81 €	8,00	8,00		765 €
SE	84	Conjunto optico de Leds de 200 mm., verde	140 €	3,63 €	1,81 €	8,00	8,00		1.149 €
SE	85	Conjunto optico de Leds de 200 mm con flecha roja	104 €	3,63 €	1,81 €	2,00	2,00		215 €
SE	86	Conjunto optico de Leds de 200 mm con flecha ambar	104 €	3,63 €	1,81 €	2,00	2,00		215 €
SE	87	Conjunto optico de Leds de 200 mm con flecha verde	120 €	3,63 €	1,81 €	2,00	2,00		247 €
SE									
SE	91	Conjunto optico de Leds de 200 mm para peatones, rojo	94 €	3,63 €	1,81 €	8,00	8,00		781 €
SE	34	Conjunto optico invidentes bluetooth verde peaton	756 €	14,13 €	7,06 €	8,00	8,00		6.161 €

MATERIAL DE SUPERFICIE:			PRECIOS			CANTIDADES			
CLAVE	CODIGO	DESCRIPCIÓN DEL MATERIAL	SUMINISTRO	MONTAJE	DESMONTAJE	SUMINISTRO	MONTAJE	DESMONTAJE	TOTAL
MS	4	Columna de 2,70 m. de altura	144 €	9,15 €	9,15 €	8,00	8,00		1.225 €

AREA DE URBANISMO Y SOSTENIBILIDAD
SERVICIO DE MOVILIDAD URBANA
Sección de Semáforos

MS	11	Báculo metálico de 6 m. de altura y 3,5 m. de saliente, modelo AM-10	537 €	58,21 €	58,21 €	1,00	1,00		595 €
----	----	--	-------	---------	---------	------	------	--	-------

MATERIAL DE SUPERFICIE:			PRECIOS			CANTIDADES			
CLAVE	CODIGO	DESCRIPCIÓN DEL MATERIAL	SUMINISTRO	MONTAJE	DESMONTAJE	SUMINISTRO	MONTAJE	DESMONTAJE	TOTAL
MS	30	Juego de pernos para báculo	46 €			1,00	1,00		46 €
MS	33	Juego de pernos para columna	25 €			8,00	8,00		200 €
MS	35	Juego de pernos para armario	15 €			1,00	1,00		15 €
MS	41	Soporte para acoplamiento de un semáforo a báculo o columna con saliente máximo de 400 mm.	28 €	8,72 €	4,35 €	8,00	8,00		294 €
MS	42	Sistema completo para la sujeción de semáforo en saliente de báculo	144 €	11,63 €	7,27 €	1,00	1,00		156 €
MS	51	Marco y tapa de arqueta de 600 mm. de lado	136 €			2,00	2,00		272 €

CONDUCTORES ELÉCTRICOS:			PRECIOS			CANTIDADES			
CLAVE	CODIGO	DESCRIPCIÓN DEL MATERIAL	SUMINISTRO	MONTAJE	DESMONTAJE	SUMINISTRO	MONTAJE	DESMONTAJE	TOTAL
CE	3	M.L. De conductor de 3 x 1,5 mm ²	1,29 €	0,42 €	0,21 €	315,00	315,00		538 €
CE	4	M.L. De conductor de 4 x 1,5 mm ²	1,63 €	0,42 €	0,21 €	325,00	325,00		665 €
CE	11	M.L. De conductor de 2 x 10 mm ²	3,61 €	0,61 €	0,21 €	900,00	900,00		3.794 €
CE	20	M.L. De conductor de 1 x 6 mm ² TT	0,78 €	0,42 €	0,21 €	45,00	45,00		54 €
CE	21	M.L. De conductor de 1 x 16 mm ² TT	2,04 €	0,42 €	0,21 €	150,00	150,00		369 €
CE	22	M.L. De conductor de 1 x 35 mm ² TT	4,50 €	0,42 €	0,21 €	10,00	10,00		49 €

MATERIAL AUXILIAR:			PRECIOS			CANTIDADES			
CLAVE	CODIGO	DESCRIPCIÓN DEL MATERIAL	SUMINISTRO	MONTAJE	DESMONTAJE	SUMINISTRO	MONTAJE	DESMONTAJE	TOTAL
MA	3	Placa de Toma de Tierra de 1000 X 600 incluso grapa	13 €	0,00 €	0,00 €	1,00			13 €

MATERIAL AUXILIAR:			PRECIOS			CANTIDADES			
CLAVE	CODIGO	DESCRIPCIÓN DEL MATERIAL	SUMINISTRO	MONTAJE	DESMONTAJE	SUMINISTRO	MONTAJE	DESMONTAJE	TOTAL
MA	31	Interruptor magnetotermico de 6 kA, curva C, bipolar de 16 A	20 €	8,72 €	4,35 €	1,00	1,00		29 €

AREA DE URBANISMO Y SOSTENIBILIDAD
SERVICIO DE MOVILIDAD URBANA
Sección de Semáforos

SEÑALIZACIÓN			PRECIOS			CANTIDADES			
CLAVE	CODIGO	DESCRIPCIÓN DEL MATERIAL	SUMINISTRO	MONTAJE	DESMONTAJE	SUMINISTRO	MONTAJE	DESMONTAJE	TOTAL
SÑ	R0A05	M ² de marca vial plástica instalada por procedimientos manuales aplicada en frío, antideslizante tipo dos componentes, no reflectante.	10,06 €			5,00			50,30 €
SÑ	A0D03	Fresado mecánico de pintura en cualquier tipo de pavimento, incluso transporte de productos a vertedero, totalmente acabado.	13,36 €			25,00			334,00 €
SÑ	R0A05	Repintado de señalización vial de anchura y longitud variables realizada con material de larga duración "termoplástico en frío" (dos componentes), incluyendo: suministro de materiales, replanteo y aplicación en obra con procedimientos manuales, totalmente acabado.	10,06 €			35,00			352,10 €

OBRA CIVIL			PRECIOS			CANTIDADES			
CLAVE	CODIGO	DESCRIPCIÓN DEL MATERIAL	SUMINISTRO	MONTAJE	DESMONTAJE	SUMINISTRO	MONTAJE	DESMONTAJE	TOTAL
OC	T0A12	Arqueta para canalizaciones eléctricas de 60 x 60 x 85 a 120 cm. de dimensiones interiores, de hormigón HM-20, incluyendo obras de tierra y fábrica, marco y tapa de fundición dúctil según EN-124, totalmente terminada.	144,06 €			4,00			576,24 €
OC	O0C02	Cimentación para columna de semáforos, de hormigón HM-20, de 60 x 60 x 80 cm. de dimensiones mínimas, incluyendo obras de tierra y fábrica, tubería y codo de PVC y pernos de anclaje, totalmente terminado.	48,00 €			8,00			384,00 €
OC	O0C03	Cimentación para báculos, de hormigón HM-20, de 100 x 100 x 100 cm. de dimensiones mínimas, incluyendo obras de tierra y fábrica, tubería y codo de PVC y pernos de anclaje, totalmente terminado.	122,00 €			1,00			122,00 €
OC	O0C04	Cimentación para armario regulador, de hormigón HM-20, de dimensiones mínimas según planos, incluyendo obras de tierra y fábrica, tubería y codo de PVC y pernos de anclaje, totalmente terminado.	63,00 €			1,00			63,00 €
OC	O0C05	Ud. de Pozo para toma de tierra.	35,00 €			1,00			35,00 €

AREA DE URBANISMO Y SOSTENIBILIDAD
SERVICIO DE MOVILIDAD URBANA
Sección de Semáforos

OC	O0A03	M.L. Canalización semafórica en tierra o aceras constituida por 1 tubería de PVC DN-110, PN-6 de 2.70 mm. de espesor, incluso obras de tierra y fábrica, malla de señalización y mantenimiento de los servicios existentes, totalmente terminada, excepto demolición y reposición de pavimento, en su caso.	27,87 €			20,00			557,40 €
OC	O0A02	M.L. Canalización semafórica en calzada constituida por 2 tuberías de PVC DN-110, PN-6 de 2.70 mm. de espesor, envueltas en un prisma de hormigón HM-15 de 40 x 31 cm., incluso obras de tierra y fábrica, malla de señalización y mantenimiento de los servicios existentes, totalmente terminada, excepto demolición y reposición de pavimento, en su caso.	48,24 €			10,00			482,40 €
OC	O0A04	M.L. Canalización semafórica en tierra o aceras constituida por 2 tuberías de PVC DN-110, PN-6 de 2.70 mm. de espesor, envueltas en un prisma de hormigón HM-15 de 40 x 31 cm., incluso obras de tierra y fábrica, malla de señalización y mantenimiento de los servicios existentes, totalmente terminada, excepto demolición y reposición de pavimento, en su caso.	39,45 €			10,00			394,50 €
OC	O0A05	M.L. Recorte pavimento con disco	5,31 €			30,00			159,30 €
OC	O0A06	M2. Demolición de pavimento rígido en acera, formado por hormigón o por loseta hidráulica y solera de hormigón, hasta un espesor de 30 cm., incluyendo la demolición de bordillos interiores y perimetrales, encintados y caces, recortes de juntas, carga y transporte de productos a vertedero.	9,85 €			21,00			206,85 €
OC	O0A07	M2. Pavimento de baldosa hidráulica de 20x20x3 cm., con cuatro pastillas, colocada, incluso mortero de asiento M-250 de 4 cm. de espesor final, así como juntas, lavado y barrido.	29,46 €			16,00			471,36 €
OC	O0A08	M2. Solera de hormigón HNE-15/P/22 de 13 cm. de espesor, incluso compactación del terreno soporte, ejecución de juntas y curado.	17,11 €			8,00			136,88 €

AREA DE URBANISMO Y SOSTENIBILIDAD
SERVICIO DE MOVILIDAD URBANA
Sección de Semáforos

OC	O0A09	M2. Pavimento de baldosa de terrazo, de 40x40x3.5 cm., con árido de machaqueo calizo incrustado y en relieve, en color blanco y negro, incluso colocación, mortero de asiento M-250 de 4 cm. de espesor final, así como juntas, lavado y barrido.	32,67 €			8,00			261,36 €
OC	O0A10	M2. Demolición de pavimento mixto en calzada, compuesto por firmes rígidos y flexibles de cualquier tipo, hasta un espesor de 50 cm., incluso recorte de juntas, carga y transporte de productos a vertedero.	22,93 €			8,00			183,44 €
OC	O0A11	Tn. Mezcla bituminosa en caliente, tipo AC11 SURF 50/70 D en bacheo, para regularización de calzada, incluso traslado de productos sobrantes a vertedero.	77,35 €			8,00			618,80 €
OC	O0A12	Pavimento de loseta hidráulica tipo podotáctil, de cualquier color y dimensiones 30x30 cm, con resaltes tipo pastillas, sentada con mortero de cemento M-250 de 4 cm de espesor, incluye parte proporcional de juntas, en lechado y limpieza, totalmente terminada.	39,96 €			15,00			599,40 €

SEGURIDAD Y SALUD			PRECIOS			CANTIDADES			
CLAVE	CODIGO	DESCRIPCIÓN DEL MATERIAL	SUMINISTRO	MONTAJE	DESMONTAJE	SUMINISTRO	MONTAJE	DESMONTAJE	TOTAL
SS	ROC13	M.L. Barandilla de seguridad. Alquiler mensual de barandilla de seguridad de 2,5 metros de longitud y 1 metro de altura, de color amarillo, incluso colocación y desmontaje según RD 486/97.	5,04 €			20,00			100,80 €
SS	ROC14	Balizamiento de obras en calzada con barreras tipo new-jersey de plástico, en blanco y rojo.	5,44 €			15,00			81,60 €
SS	ROC15	Señal provisional normalizada. Señal provisional normalizada, incluso soporte.	37,12 €			4,00			148,48 €
SS	ROC16	Cartel indicativo de riesgo. Señal provisional normalizada, incluido soporte.	8,68 €			2,00			17,36 €

AREA DE URBANISMO Y SOSTENIBILIDAD
SERVICIO DE MOVILIDAD URBANA
Sección de Semaforos

GESTION DE RESIDUOS			PRECIOS			CANTIDADES			
CLAVE	CODIGO	DESCRIPCIÓN DEL MATERIAL	SUMINISTRO	MONTAJE	DESMONTAJE	SUMINISTRO	MONTAJE	DESMONTAJE	TOTAL
GR	Z0A06	Tn. Canon gestión residuos inertes. Canon de la gestión de los residuos inertes generados en la obra, de escombros mezclados, tanto para su depósito en vertedero como para una posible reutilización o valoración por parte del gestor de los mismos, incluso gestión administrativa y documentación	3,72 €			4,00			14,88 €

37.431,60 €

RESUMEN PRESUPUESTO

CODIGO	CONCEPTO	EUROS	%
ER	REGULADORES COMPLETOS	7.169,90 €	19,15
SE	SEÑALES DE TRÁFICO	15.596,91 €	41,67
MS	MATERIAL DE SUPERFICIE	2.802,80 €	7,49
CE	CONDUCTORES ELÉCTRICOS	5.468,82 €	14,61
MA	MATERIAL AUXILIAR	41,72 €	0,11
SÑ	SEÑALIZACION	736,40 €	1,97
OC	OBRA CIVIL	5.251,93 €	14,03
SS	SEGURIDAD Y SALUD	348,24 €	0,93
GR	GESTIÓN DE RESIDUOS	<u>14,88 €</u>	0,04
<u>TOTAL PRESUPUESTO EJECUCION</u>		<u>37.431,60 €</u>	
13,00 Gastos Generales		4.866,11 €	
6,00% Beneficio Industrial		2.245,90 €	
Suma de G.G. y B.I.		<u>7.112,00 €</u>	
Subtotal		<u>44.543,60 €</u>	
21% I.V.A		<u>9.354,16 €</u>	
<u>TOTAL PRESUPUESTO CONTRATA</u>		<u>53.897,76 €</u>	

Asciende el presente general a la expresada cantidad de:

CINCUENTA Y TRES MIL OCHOCIENTOS NOVENTA Y SIETE EUROS con SETENTA Y SEIS CENTIMOS

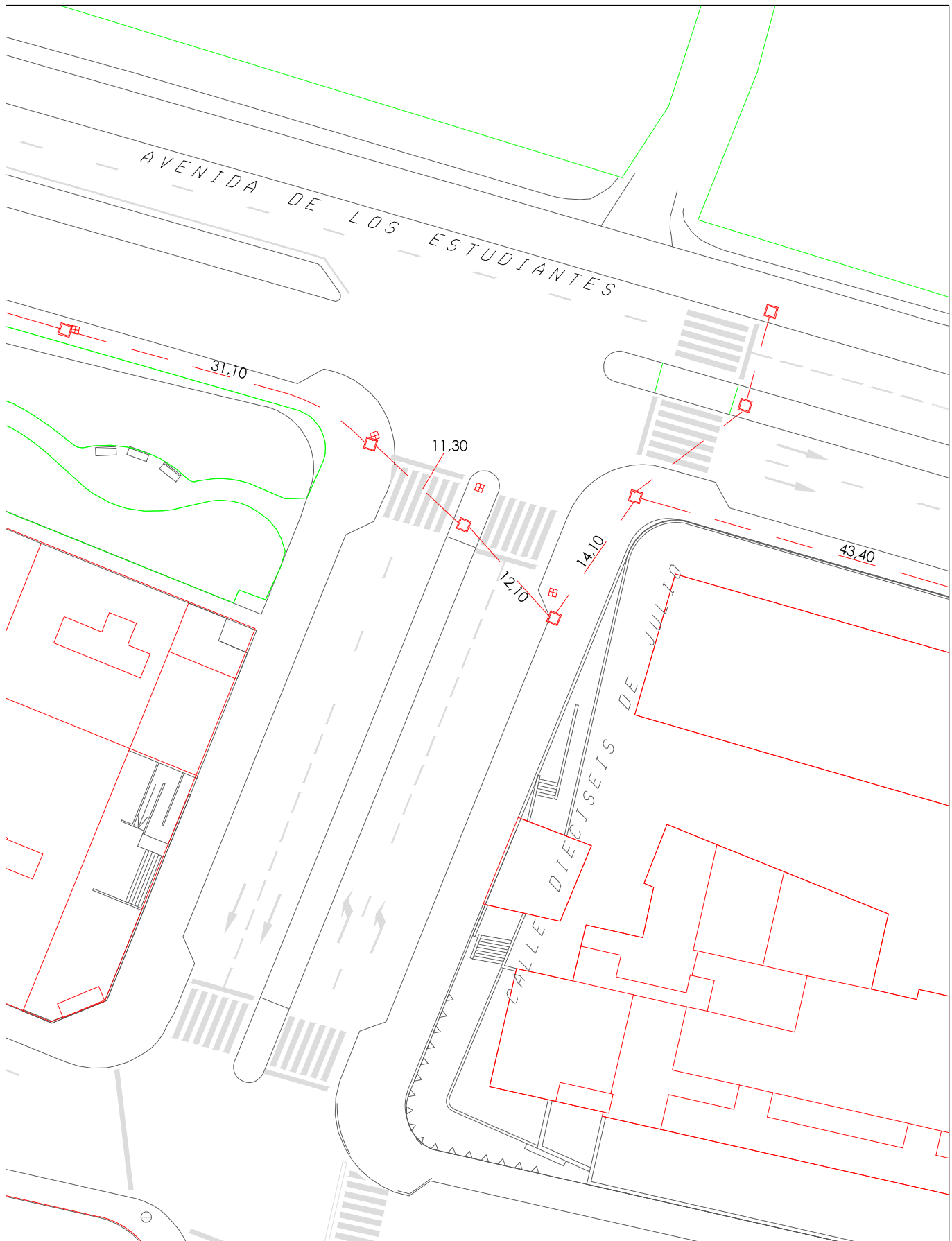
En la I.C. de Zaragoza, a 7 de Julio de 2017.

LA INGENIERO TÉCNICO INDUSTRIAL
JEFA DE LA SECCIÓN DE SEMÁFOROS

Fdo. Ruth Reboll Pérez

PLANOS

INSTALACIONES SEMAFÓRICAS
ACTUAL



Modificado	Fecha	Escala
		1 : 500
Revisado	Fecha	Polígono
RUTH REBOLL	28/6/2.017	71
Dibujado	Fecha	Referencia
J.L. AGUAR	28/6/2.017	

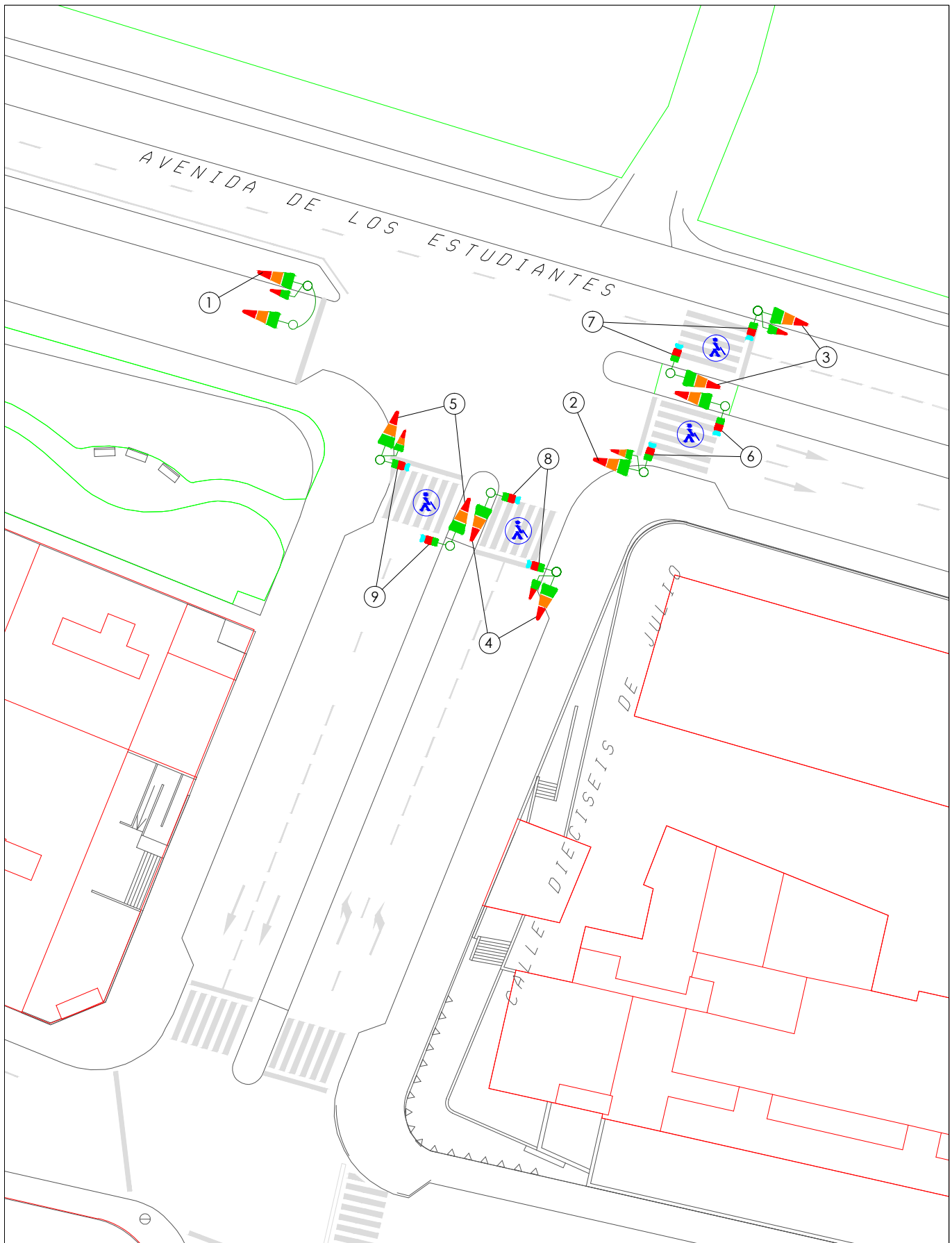
<ul style="list-style-type: none"> 3 / 200 Ambar - Ambar - Verde 3 / 200 Ambar - Ambar - Rojo 3 / 200 Rojo - Ambar - Verde 3 / 200 Tranvía 2 / 200 Ambar - Ambar 3 / 100 Rojo - Ambar - Verde 2 / 200 Verde - Rojo 2 / PPC Peatones Silueta 2 / PPC Invidentes 1 / 200 Ambar con Flecha 	<ul style="list-style-type: none"> 2 / PPC Con Temporizador Paso Bici + Peatones Paso de Bicicletas Columna de 4 / 6 metros Pulsador Peatones Bote Aforos Cámara contadora Cámara TV Bluetooth Paso Escolar 	<ul style="list-style-type: none"> Armario Acometida Armario Regulador Armario Detectores Armario SAI Armario Conexiones Fuente de Sincronismo Central Reguladores Central Auxiliares Canalización Arqueta
---	---	--



Asunto : **ESTADO ACTUAL SEÑALIZACIÓN SEMAFÓRICA EN AV. DE LOS ESTUDIANTES-C/ DIECISEIS DE JULIO**

INTERSECCIÓN Nº CENTRALIZADO
SEMÁFOROS 707

INSTALACIONES SEMAFÓRICAS
DEFINITIVA



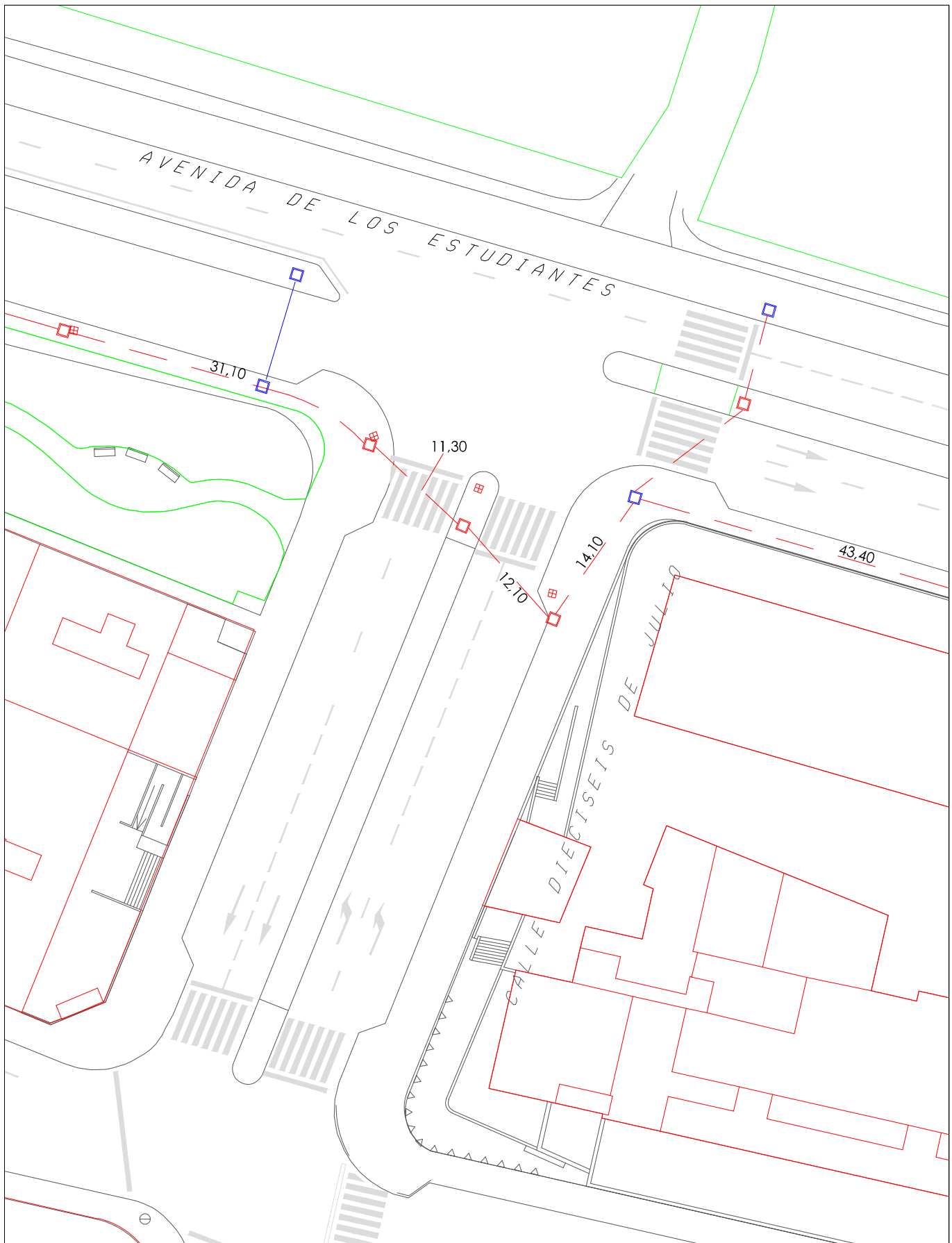
Modificado	Fecha	Escala
RUTH REBOLL	29/6/2.017	1 : 500
Revisado	Fecha	Poligono
RUTH REBOLL	29/6/2.017	71
Dibujado	Fecha	Referencia
J.L. AGUAR	29/6/2.017	

<ul style="list-style-type: none"> 3 / 200 Ambar - Ambar - Verde 3 / 200 Ambar - Ambar - Rojo 3 / 200 Rojo - Ambar - Verde 3 / 200 Tranvía 2 / 200 Ambar - Ambar 3 / 100 Rojo - Ambar - Verde 2 / 200 Verde - Rojo 2 / PPC Peatones Silueta 2 / PPC Invidentes 1 / 200 Ambar con Flecha 	<ul style="list-style-type: none"> 2 / PPC Con Temporizador Paso Bici +Peatones Paso de Bicicletas Columna de 4 / 6 metros Pulsador Peatones Bote Aforos Cámara contadora Cámara TV Bluetooth Paso Escolar 	<ul style="list-style-type: none"> Paso Tranvia Armario Acometida Armario Regulador Armario Detectores Armario SAI Armario Conexiones Fuente de Sincronismo Central Reguladores Central Auxiliares
---	--	--



Asunto : **PROYECTO DE SEÑALIZACIÓN SEMAFÓRICA EN AV. DE LOS ESTUDIANTES-C/ DIECISEIS DE JULIO**

INTERSECCIÓN Nº CENTRALIZADO
SEMÁFOROS 707



Modificado	Fecha	Escala
		1 : 500
Revisado	Fecha	Poligono
RUTH REBOLL	28/6/2.017	71
Dibujado	Fecha	Referencia
J.L. AGUAR	17/7/2.017	

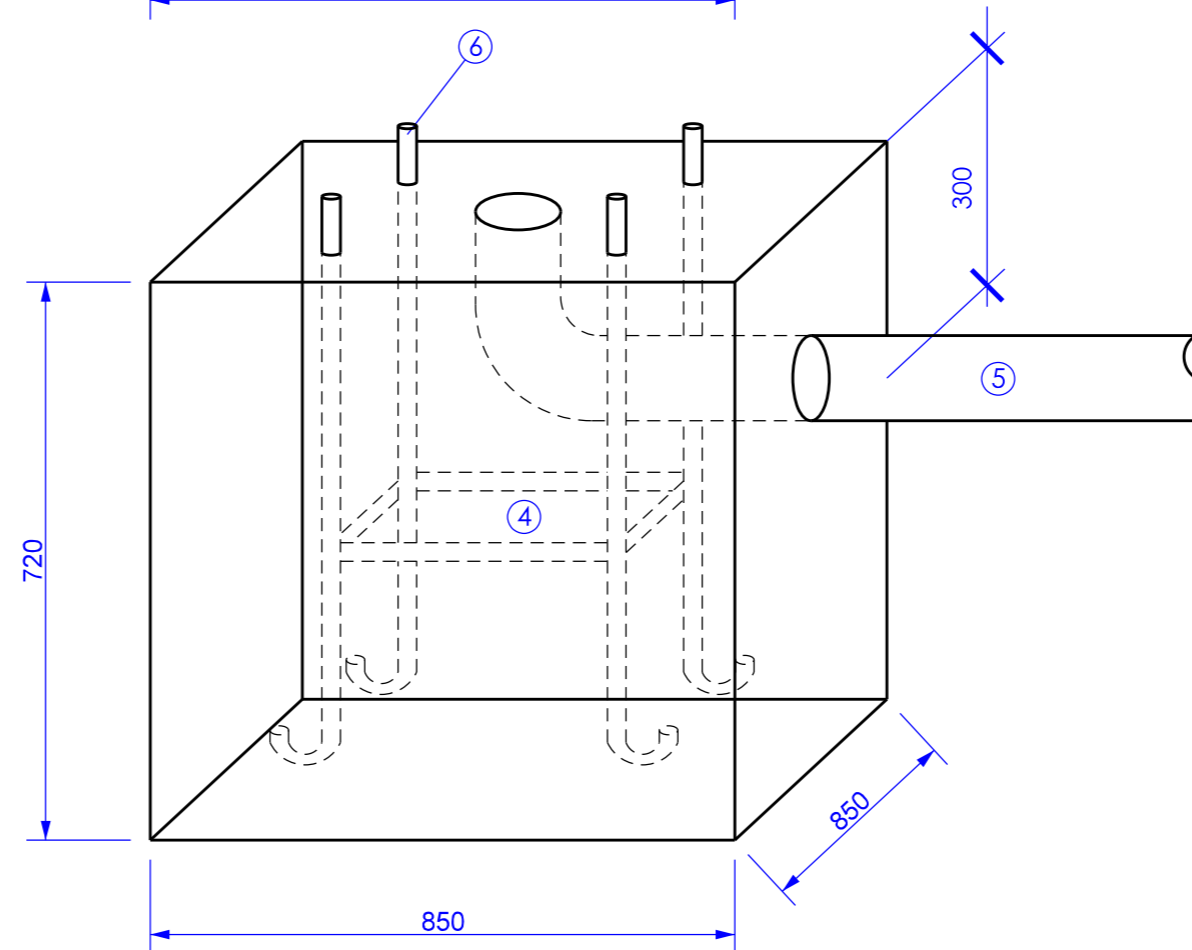
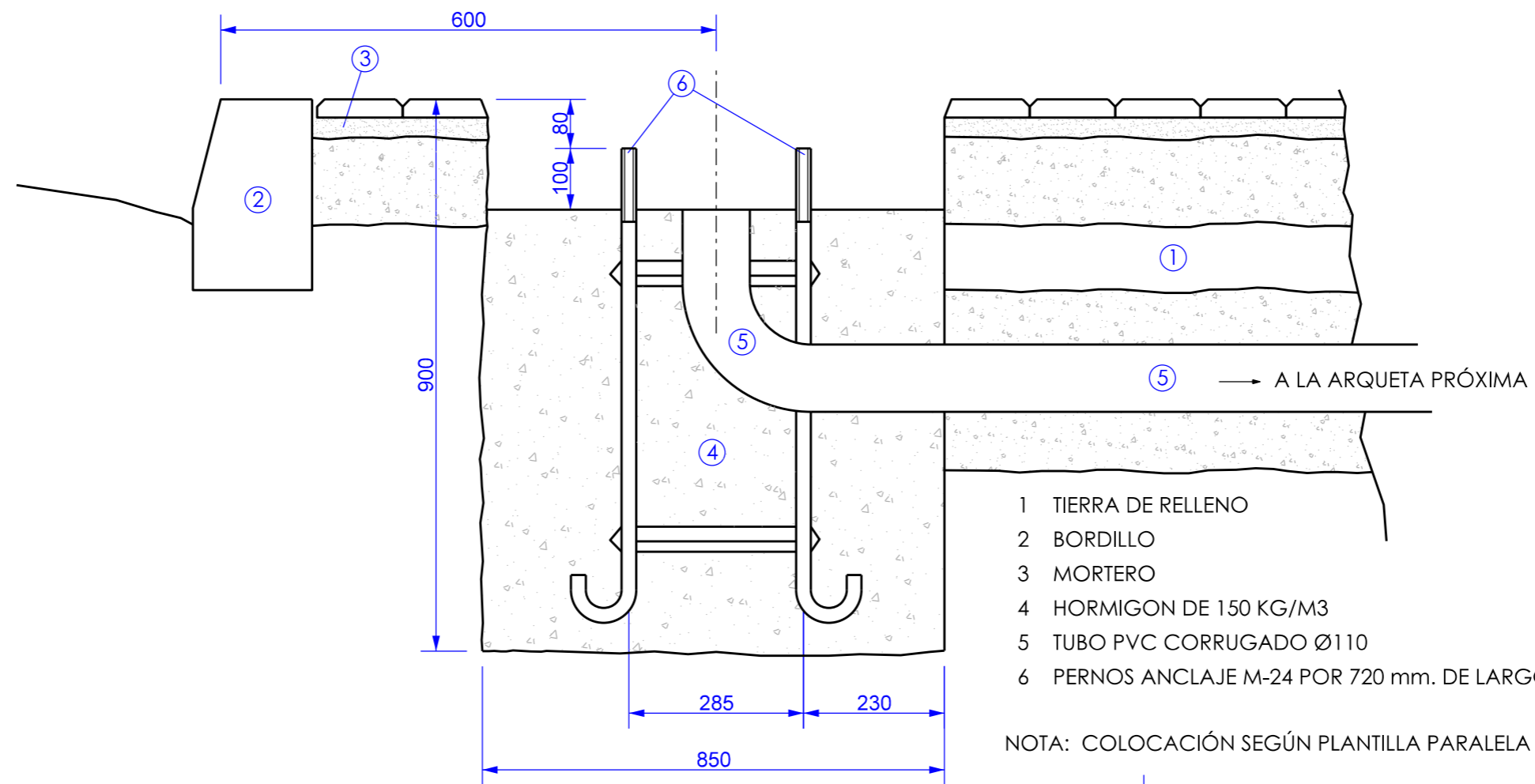
— Canalización existente
— Canalización nueva de 2 tubos de 110
□ Arqueta existente
□ Arqueta nueva de 60 X 60



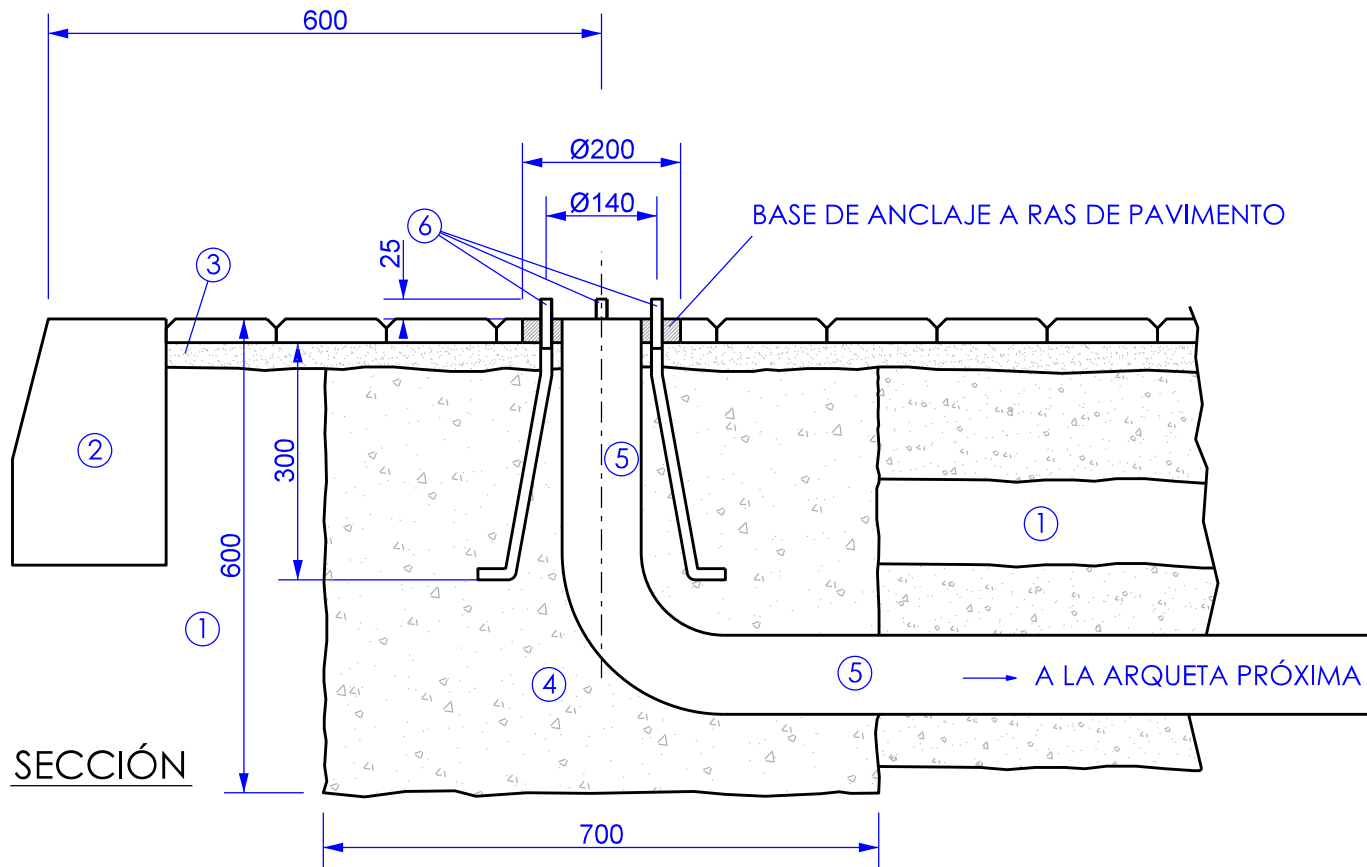
Asunto :
PROYECTO OBRA CIVIL EN
AV. DE LOS ESTUDIANTES-C/ DIECISEIS DE JULIO

INTERSECCIÓN Nº CENTRALIZADO
SEMÁFOROS 707

OBRA CIVIL



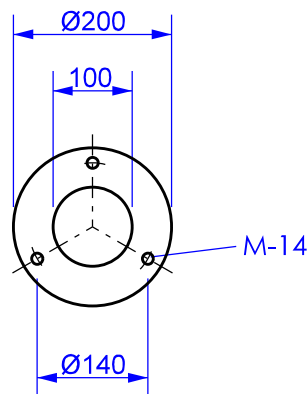
LEYENDA

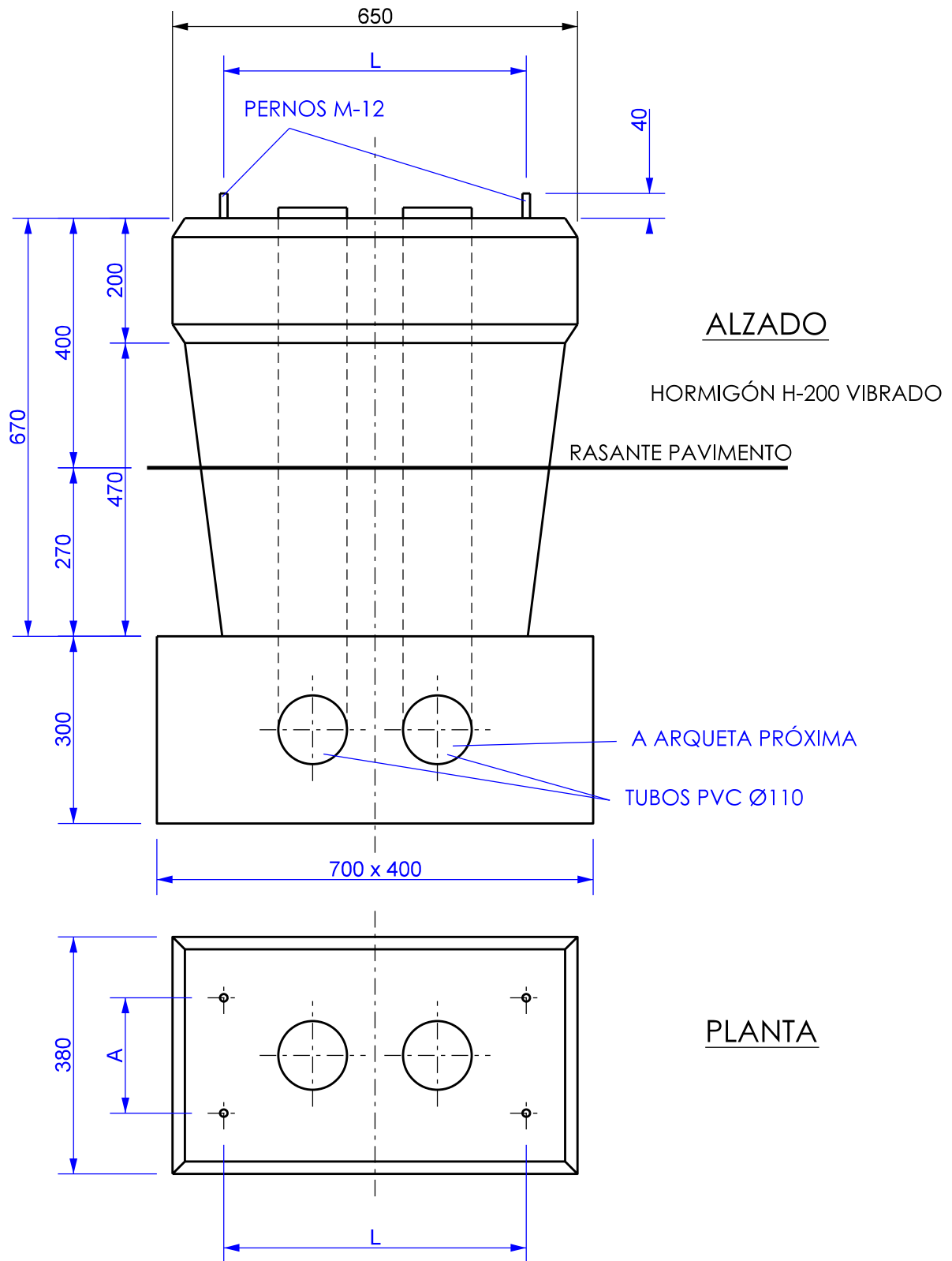


SECCIÓN

- 1 TIERRA DE RELLENO
- 2 BORDILLO
- 3 MORTERO
- 4 HORMIGON DE 150 KG/M3
- 5 TUBO PVC CORRUGADO Ø100
- 6 PERNOS ANCLAJE M-14

PLANTA





L = 485 REGULADOR RMS-8 GRUPOS
 L = 250 REGULADOR RMS-16 Y 32 GRUPOS
 A = 185 REGULADOR RMS-16 Y 32 GRUPOS

PLANTA TAPA

ESCALA 1 : 10

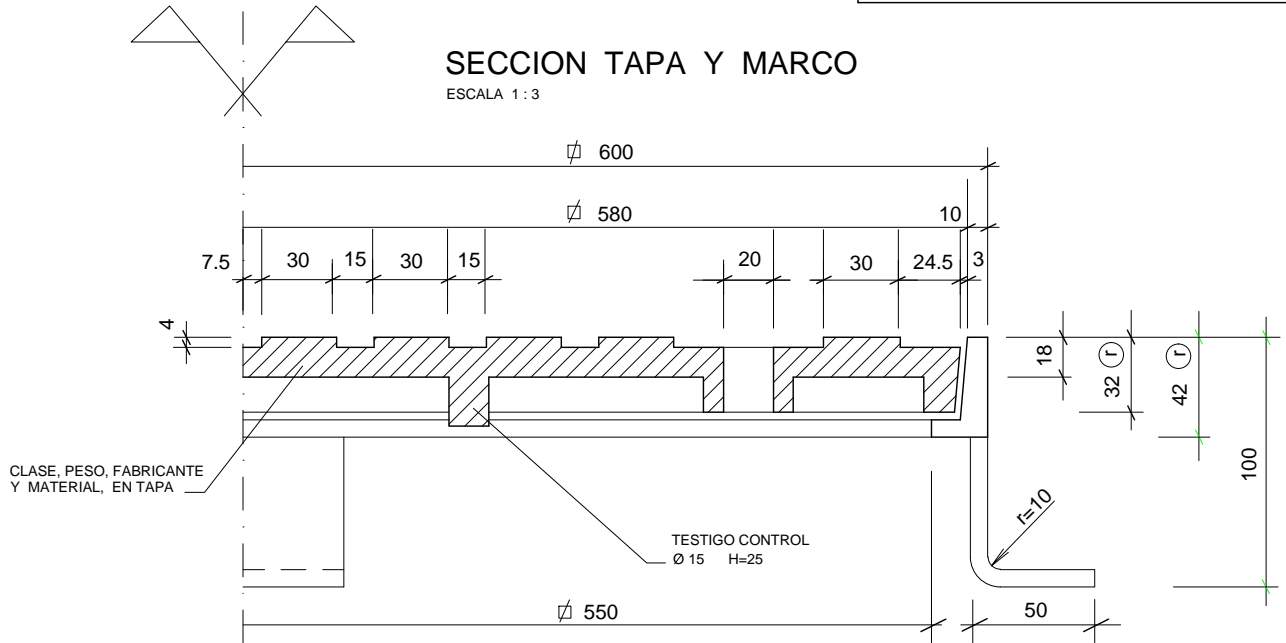
CLASE _ _ C-250
 NORMA _ _ EN-124
 CALIDAD _ _ UNE 36-118-73
 MATERIAL { FGE-42-12 ó
 FGE-50-7

O. DE C. _ _ NOMBRE DEL ORGANISMO DE CONTROL
 FABRICANTE _ _ NOMBRE DEL FABRICANTE
 AÑO _ _ _ EXPRESARLO NUMERICAMENTE



SECCION TAPA Y MARCO

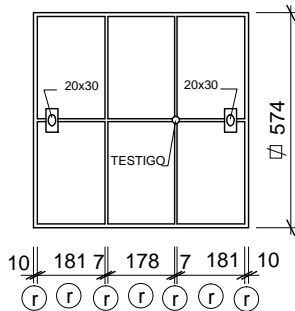
ESCALA 1 : 3



PLANTA TAPA

(CARA INFERIOR)

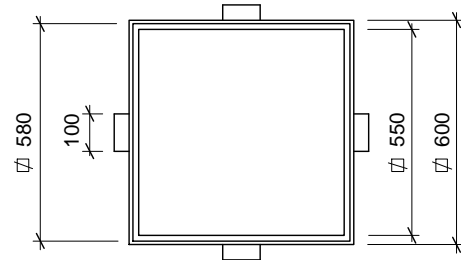
ESCALA 1:20



(r) RECOMENDADO
 TODAS LAS COTAS SON EN mm.

PLANTA MARCO

ESCALA 1:20



PESO MINIMO TAPA _ _ 36.8 kg
 PESO MINIMO MARCO _ _ 11.2 kg
 CARGA ROTURA _ _ _ 25,0 tm



FDO. DIRECCIÓN DE LOS TRABAJOS

FDO. DIRECCIÓN TÉCNICA

DIBUJADO

FECHA
 JUNIO 2.016

ASUNTO :

PLANO :

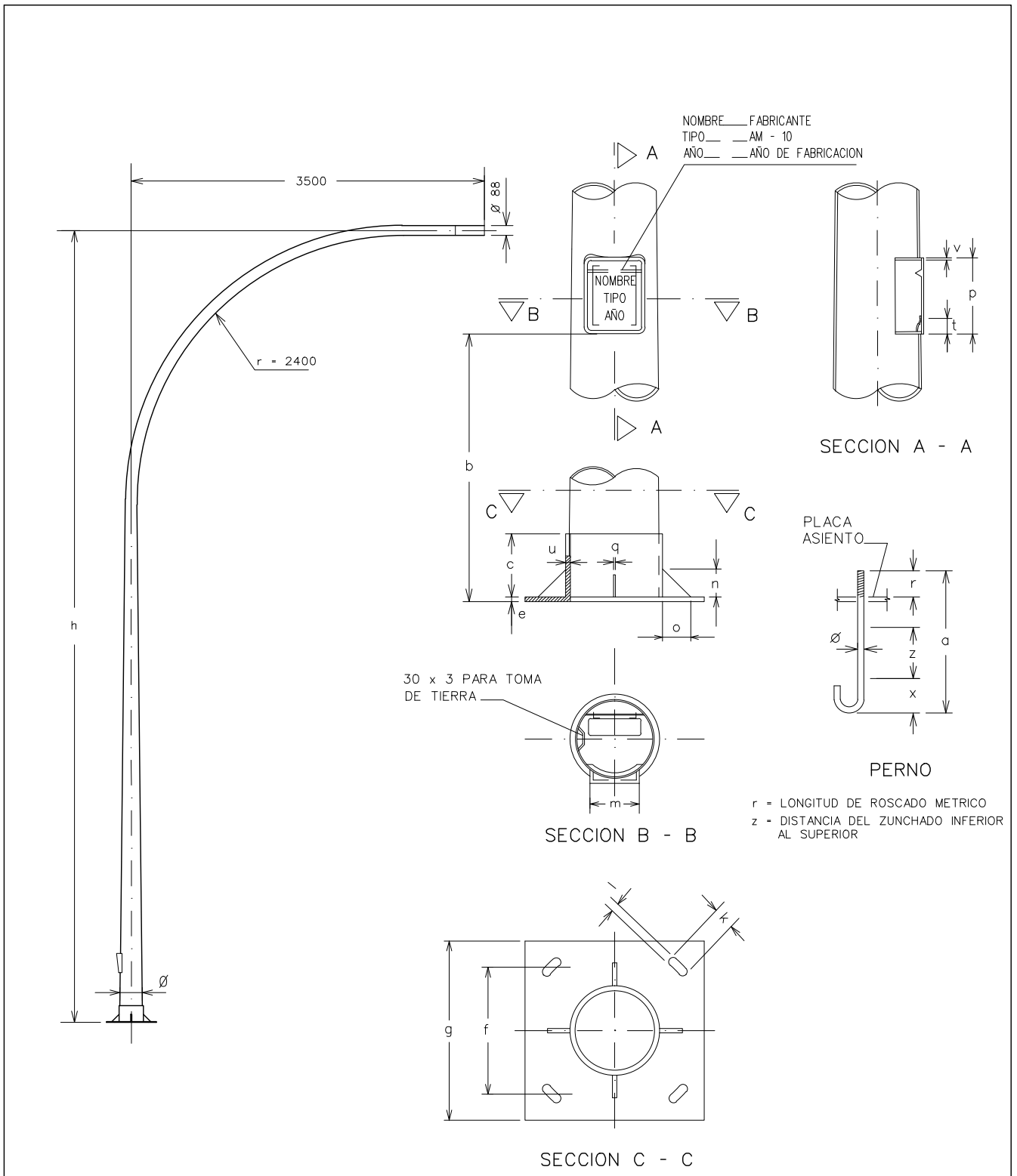
TAPA CUADRADA PARA ARQUETA
 DE 60 CM. CLASE C-250

PLANO Nº

D-02

ESCALA

VARIAS



COTAS PLACA DE ASIENTO

h	b	c	e	f	g	k	l	n	u	q	o
6.000	440	140	10	285	400	50	25	50x4	4	8	100
7.000	440	140	10	285	400	50	25	50x4	4	8	100

COTAS REGISTRO

m	p	t	v
110	170	32	4
110	170	32	4

COTAS PERNOS

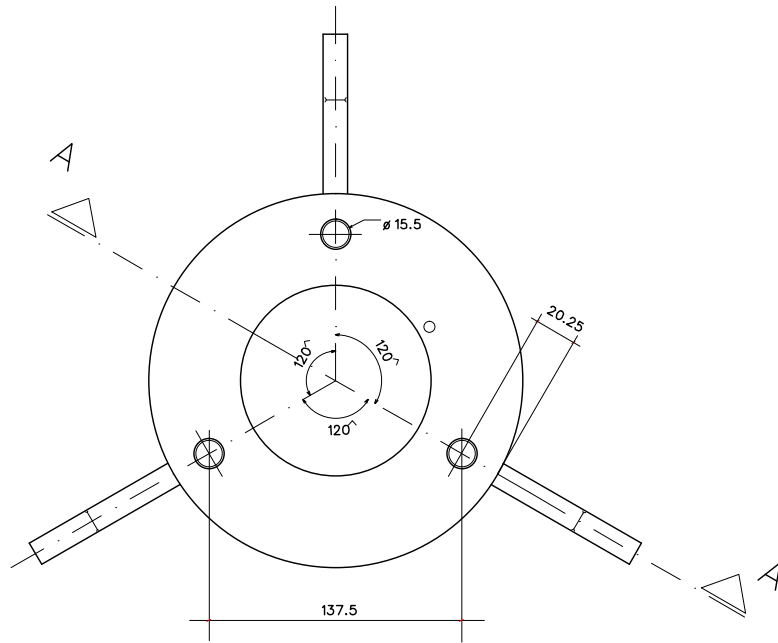
a	Ø	r	z	x
700	24	100	350	150
700	24	110	350	150



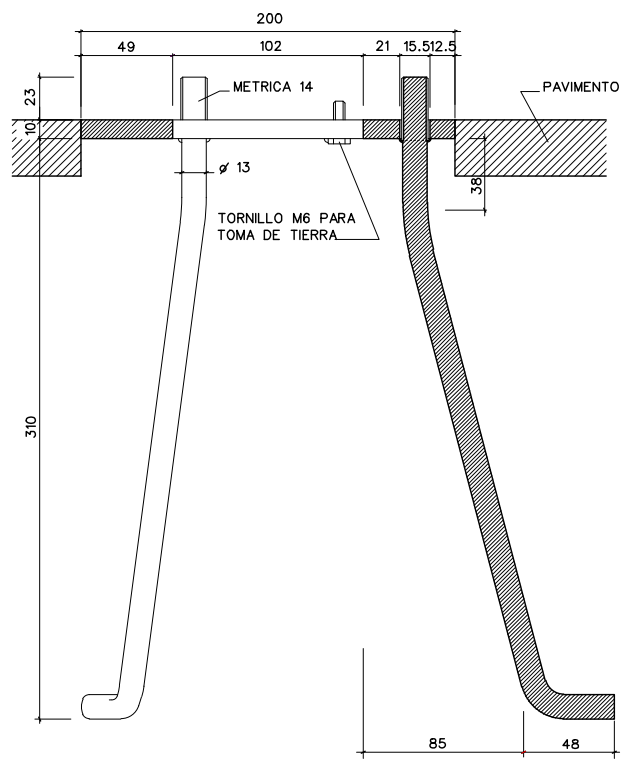
FDO. DIRECCIÓN DE LOS TRABAJOS	
FDO. DIRECCIÓN TÉCNICA	
DIBUJADO	FECHA JUNIO 2.016

ASUNTO :
PLANO :
BACULO PARA SEMAFOROS

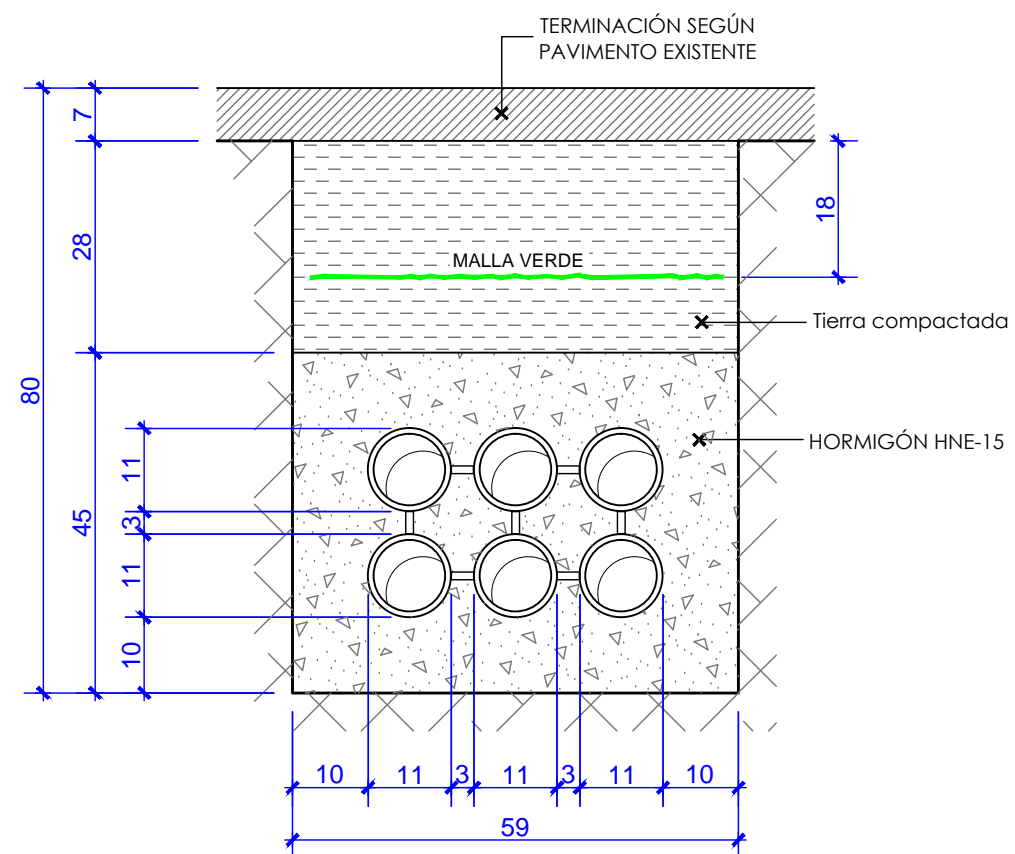
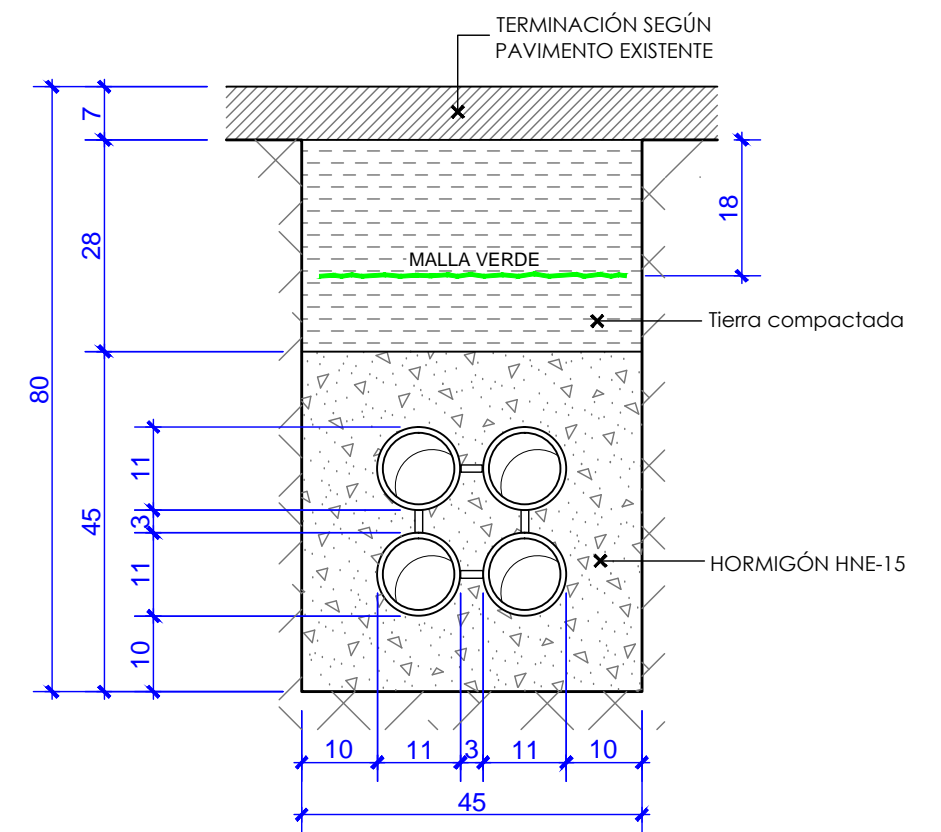
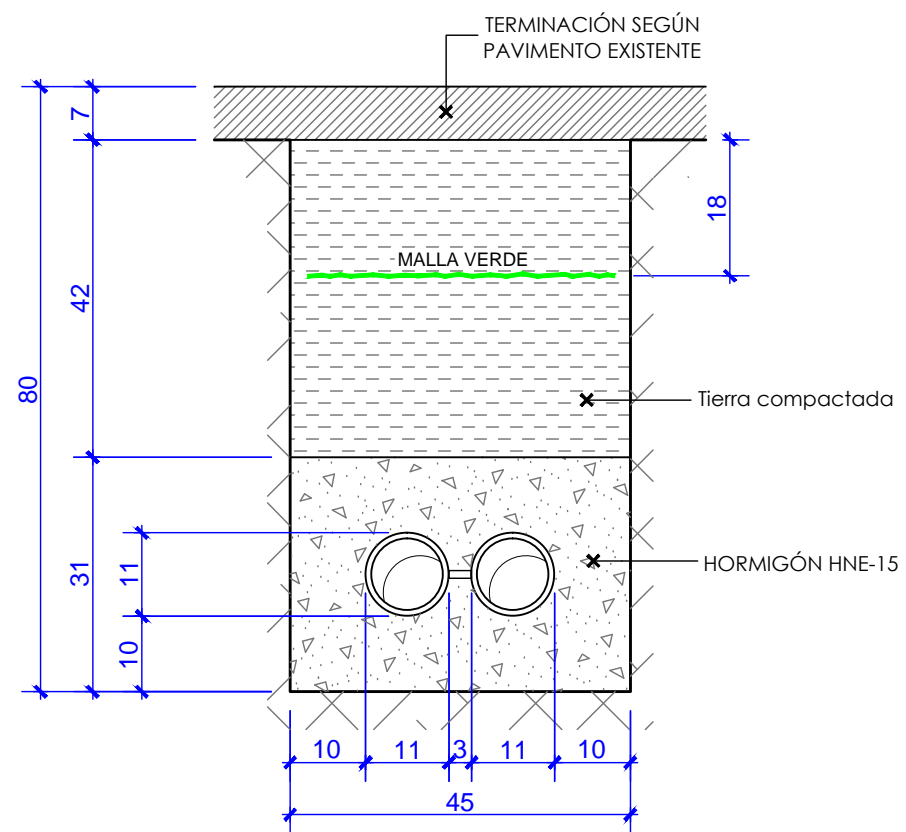
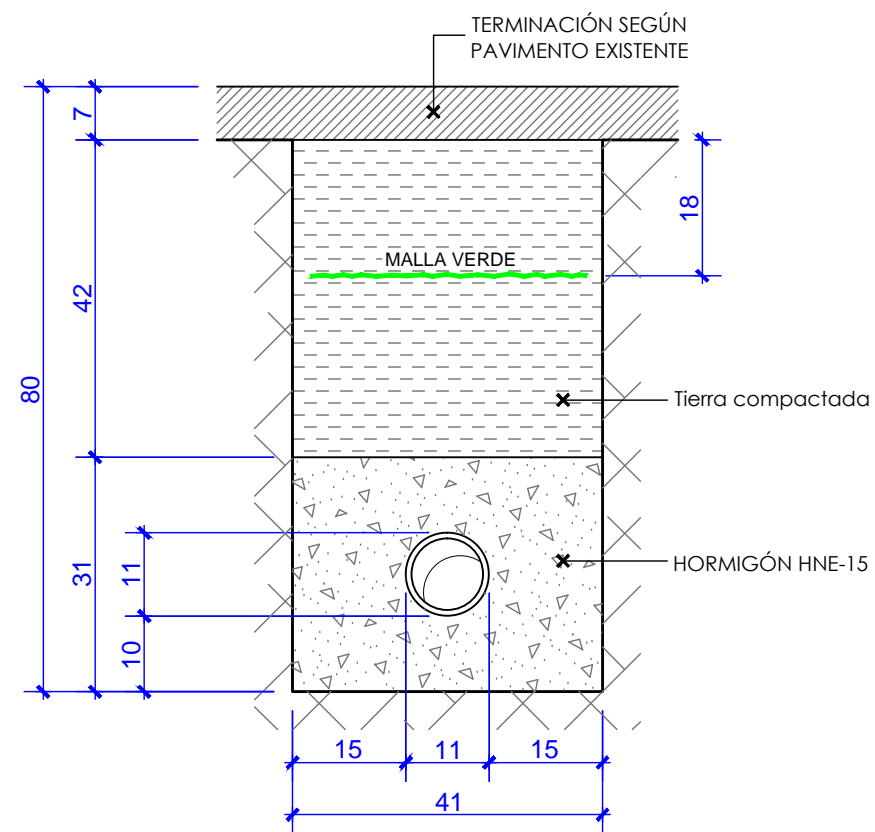
PLANO Nº D-03
ESCALA 1:20



PLANTA



SECCION A-A



TUBULAR { 110 mm. Ø
2.7 mm. DE ESPESOR
NORMA UNE EN 1452

Medidas en cm.

LEYENDA



FDO. DIRECCIÓN DE LOS TRABAJOS

FDO. DIRECCIÓN TÉCNICA

DIBUJADO

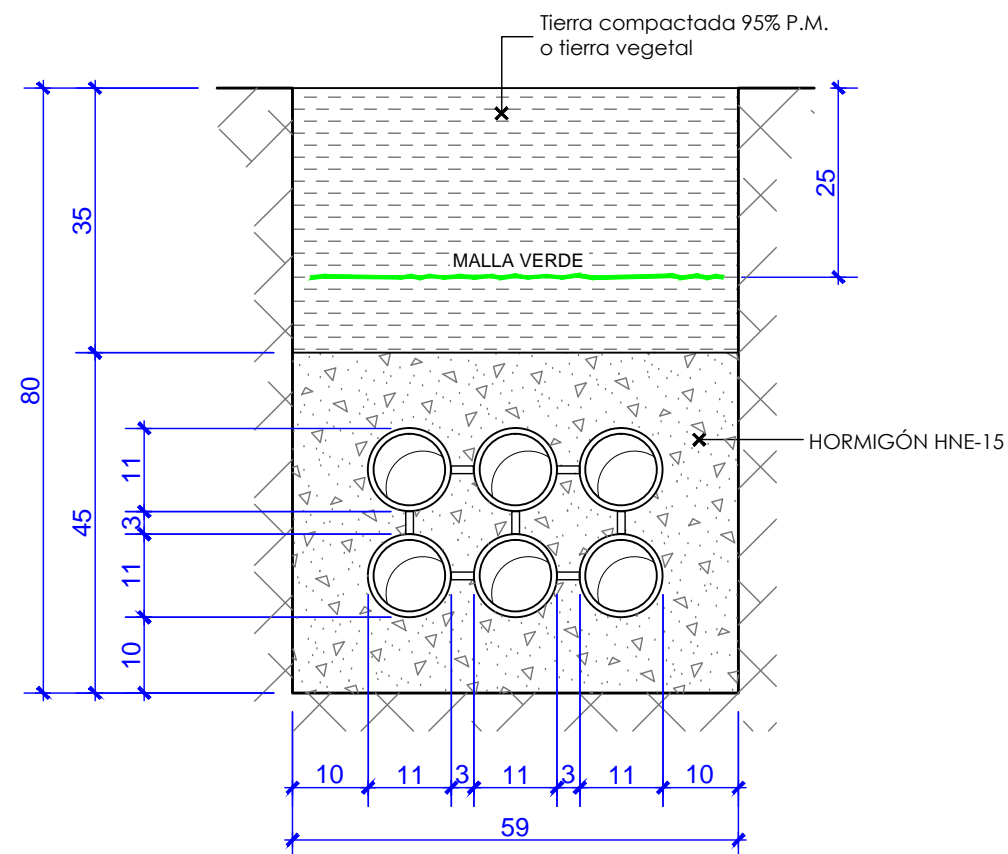
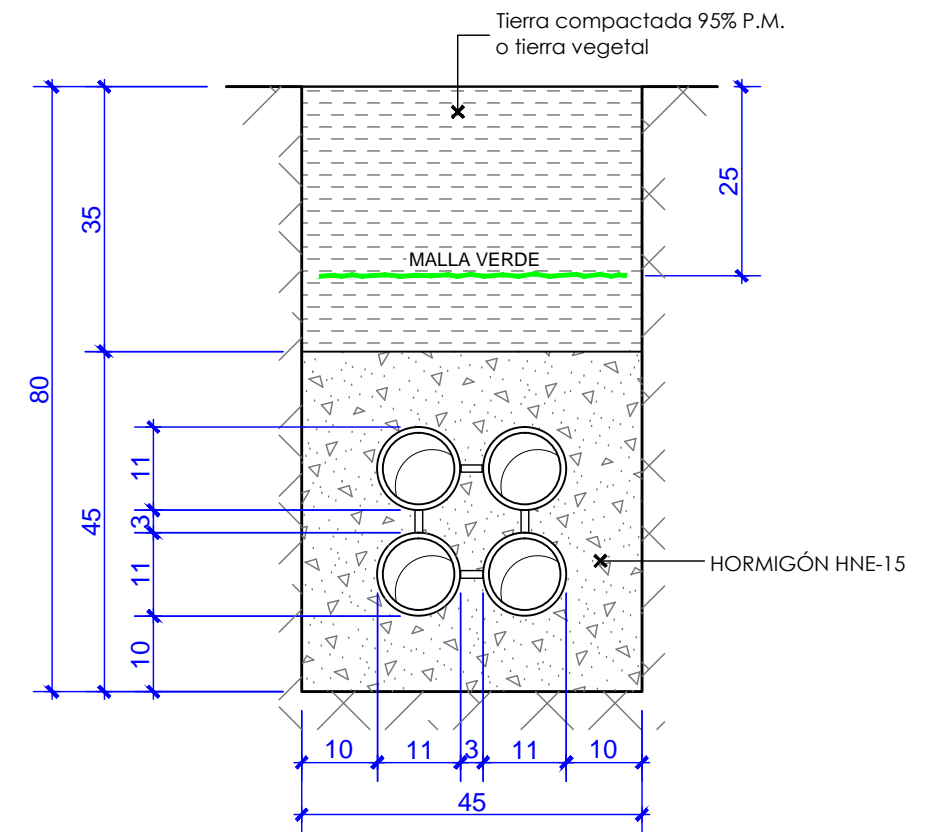
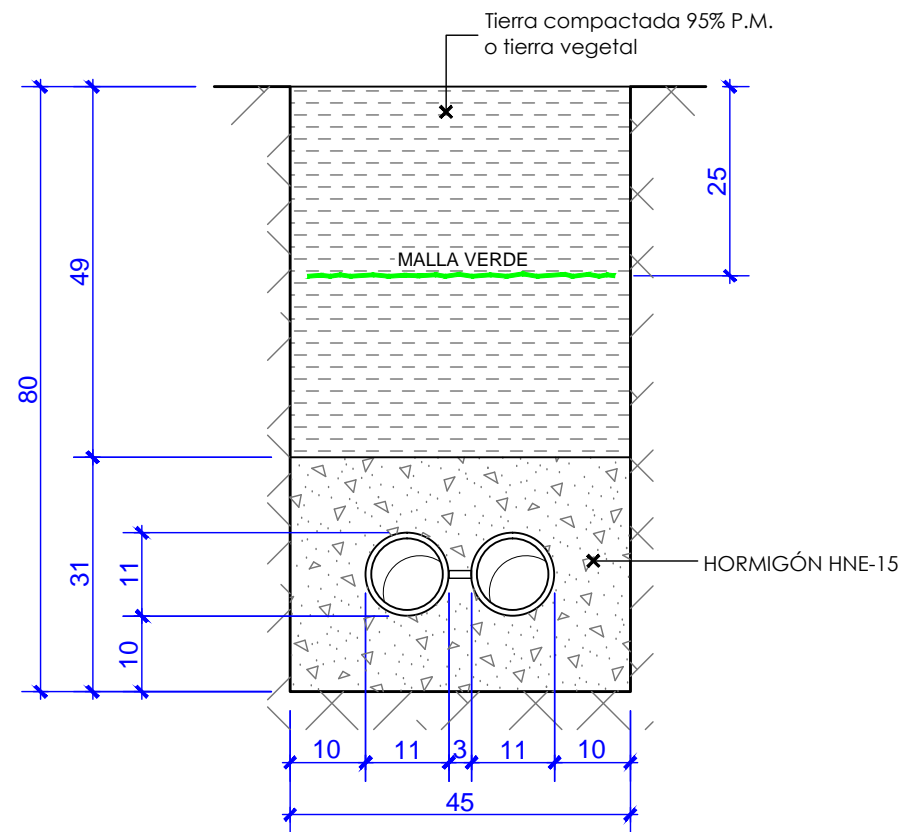
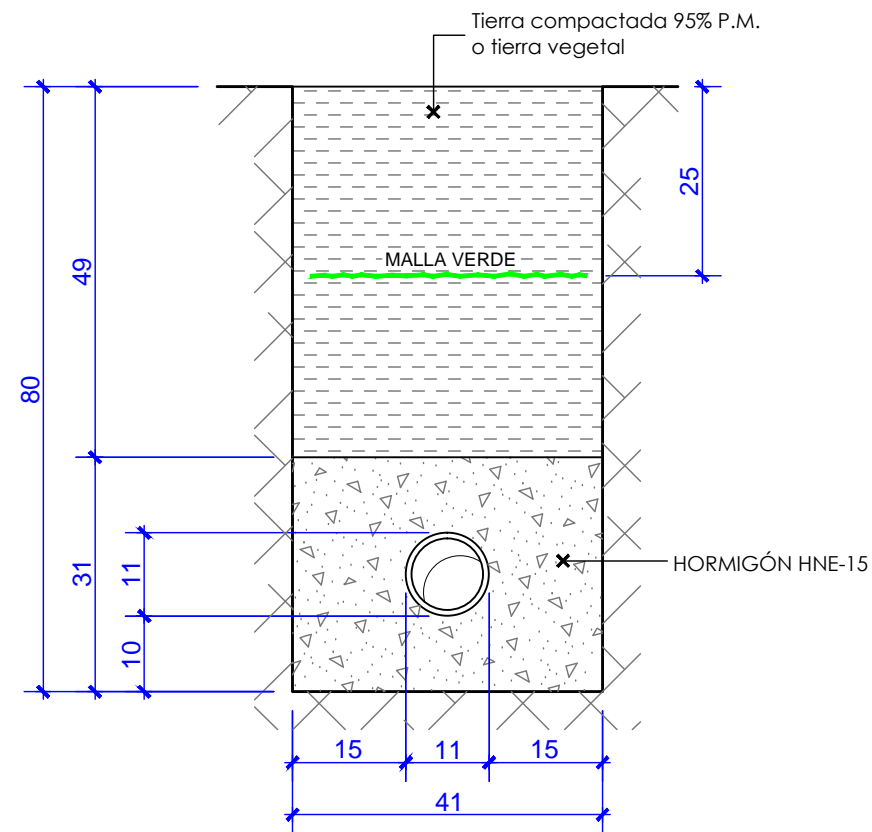
FECHA JUNIO 2.016

ASUNTO :

PLANO : ZANJAS PARA CANALIZACIONES SEMAFÓRICAS EN CALZADA

PLANO Nº D-07

ESCALA 1:10



TUBULAR { 110 mm. Ø
2.7 mm. DE ESPESOR
NORMA UNE EN 1452

Medidas en cm.

LEYENDA

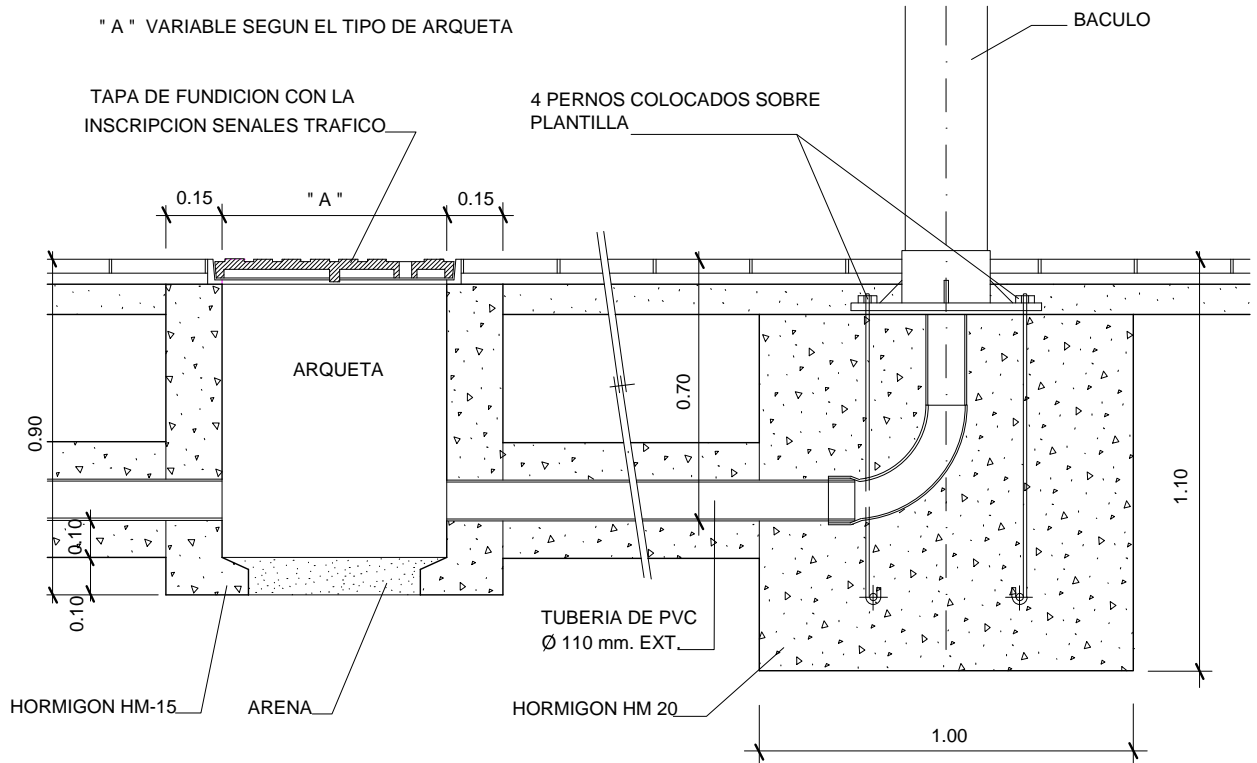


FDO. DIRECCIÓN DE LOS TRABAJOS
FDO. DIRECCIÓN TÉCNICA
DIBUJADO
FECHA
JUNIO 2.016

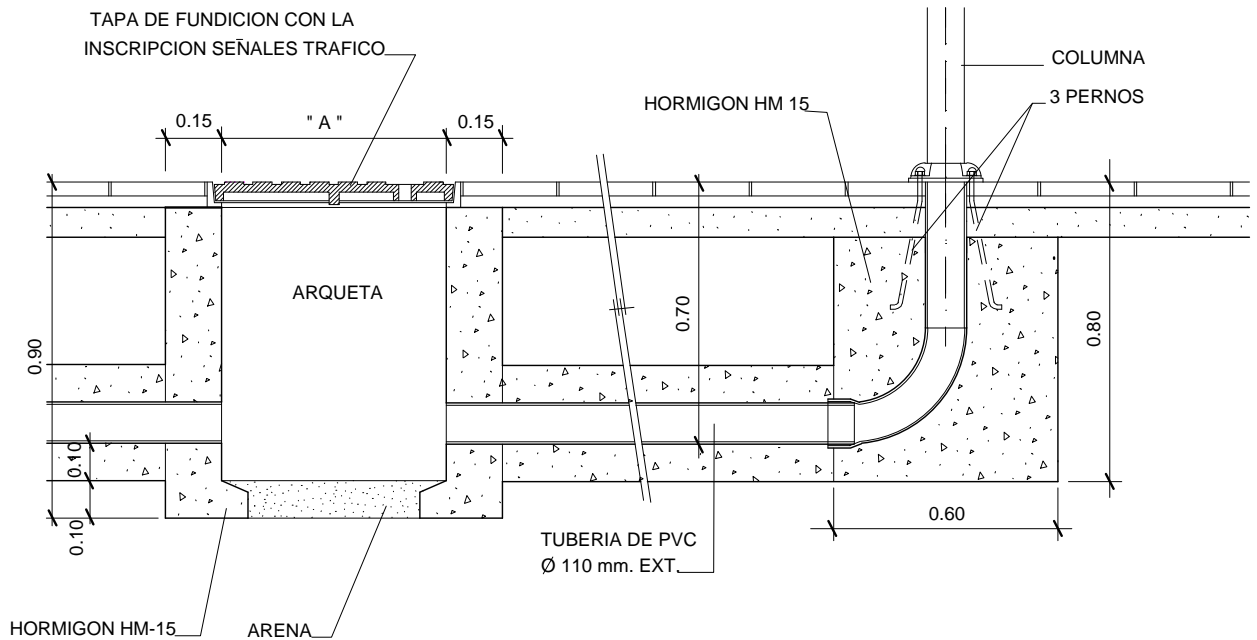
ASUNTO :
PLANO :
**ZANJAS PARA CANALIZACIONES
EN TIERRA O JARDIN**

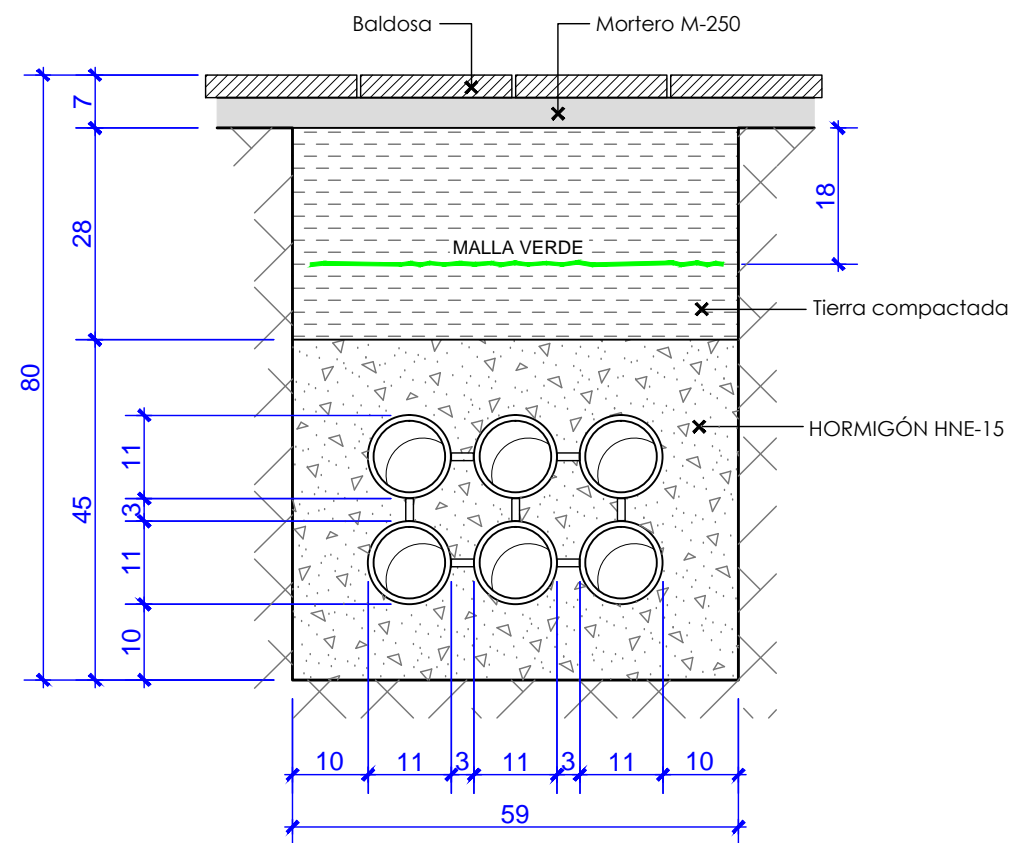
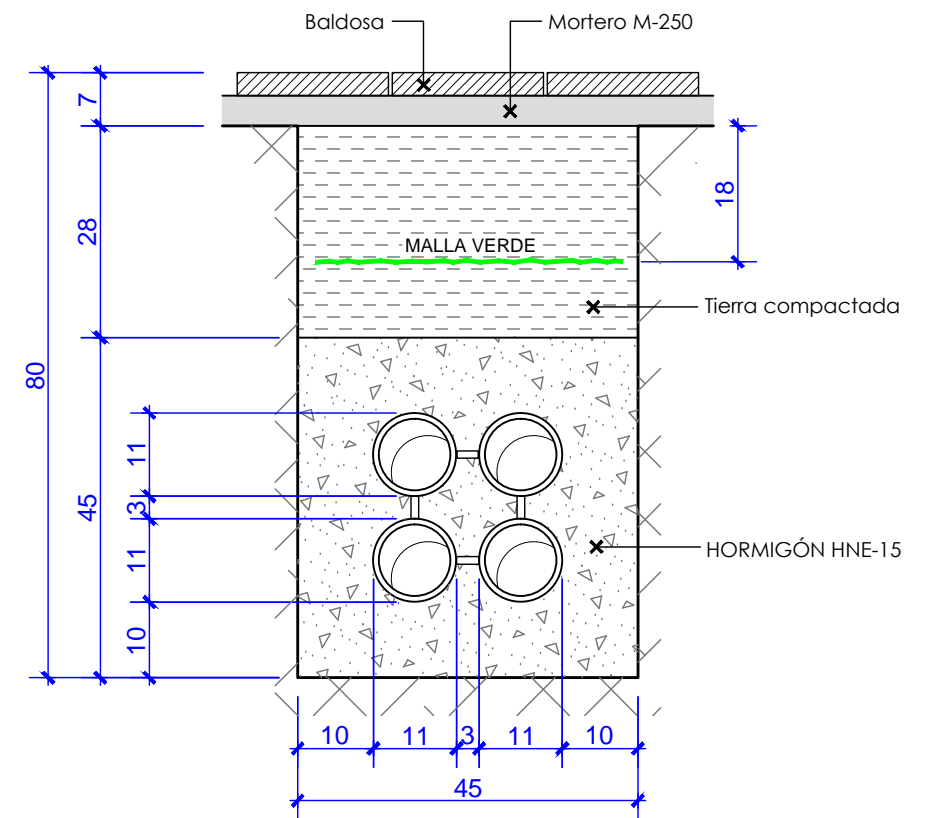
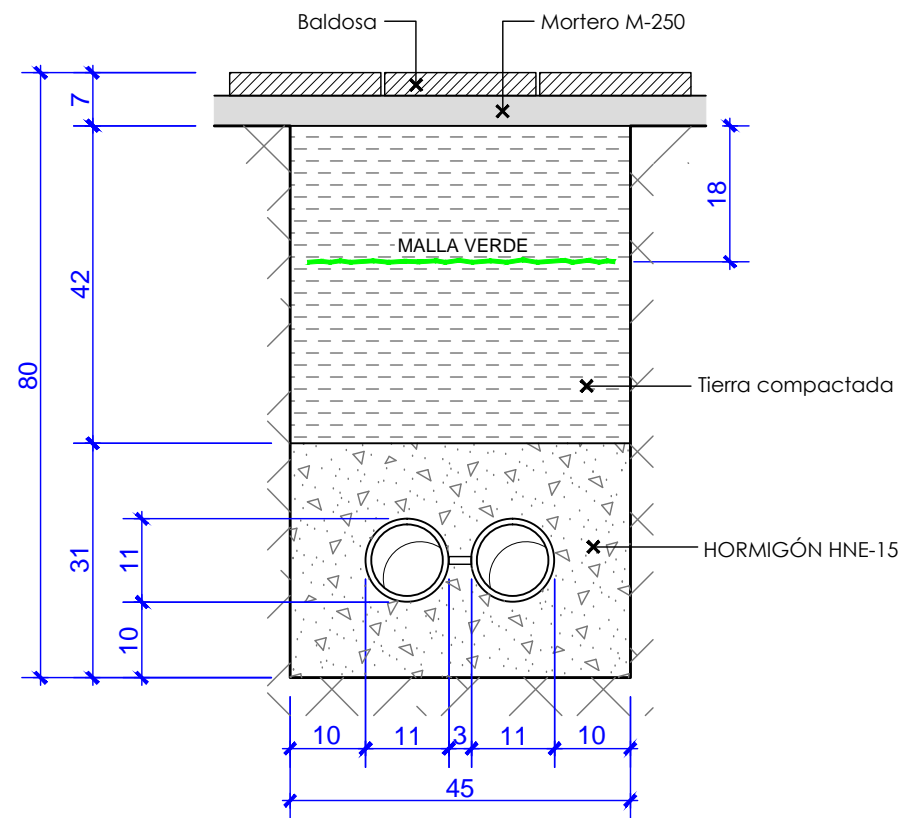
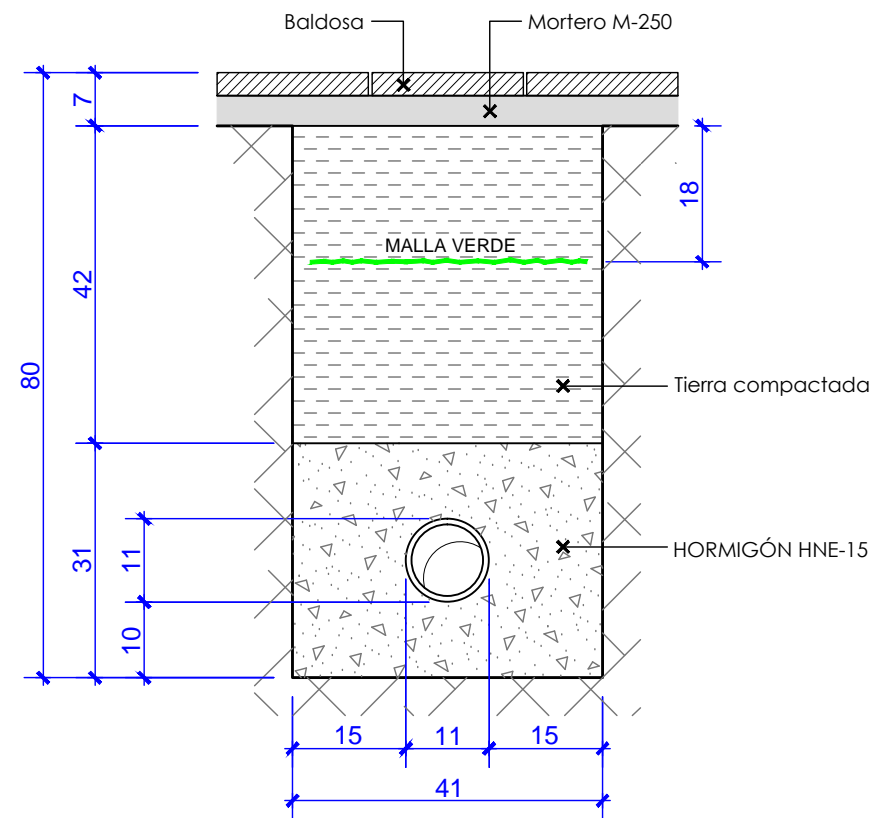
PLANO Nº
D-08
ESCALA
1:10

SECCION DE ARQUETA Y CIMENTACION BACULO



SECCION DE ARQUETA Y CIMENTACION COLUMNA





TUBULAR { 110 mm. Ø
2.7 mm. DE ESPESOR
NORMA UNE EN 1452

Medidas en cm.

LEYENDA



FDO. DIRECCIÓN DE LOS TRABAJOS
FDO. DIRECCIÓN TÉCNICA
DIBUJADO
FECHA
JUNIO 2.016

ASUNTO :
PLANO :
ZANJAS PARA CANALIZACIONES SEMAFÓRICAS EN ACERAS

PLANO Nº
D-14
ESCALA
1:10