

PLIEGO DE PRESCRIPCIONES TECNICAS PARTICULARES

INDICE

CAPITULO I: PARTE GENERAL

Artículo 1.- ESPECIFICACIONES GENERALES	2
Artículo 2.- OMISIONES.....	3
Artículo 3.- NORMAS PARA LA INSPECCION Y DIRECCION DE LAS OBRAS.....	3
Artículo 4.- SERVIDUMBRES Y SERVICIOS.....	4
Artículo 5.- SEÑALIZACION DE LAS OBRAS DURANTE SU EJECUCION	4
Artículo 6.- MEDIDAS DE PROTECCION Y LIMPIEZA	5
Artículo 7.- SEGURIDAD DEL PERSONAL.....	5
Artículo 8.- ESTUDIO Y PLAN DE SEGURIDAD Y SALUD	5
Artículo 9.- SUBCONTRATACIÓN.....	6
Artículo 10.- RESPONSABILIDADES DEL CONTRATISTA DURANTE LA EJECUCION DE LAS OBRAS.....	6
Artículo 11.- MATERIALES, PRUEBAS Y ENSAYOS.....	7
Artículo 12.- OBRAS DEFECTUOSAS	7
Artículo 13.- UNIDADES DE OBRA NO ESPECIFICADAS	7
Artículo 14.- VARIACIONES DE OBRA	8
Artículo 15.- RECEPCION DE LA OBRA.....	8
Artículo 16.- PLAZO DE GARANTIA.....	8
Artículo 17.- GASTOS DE CARACTER GENERAL A CARGO DEL CONTRATISTA	8
Artículo 18.- CERTIFICACIONES Y LIQUIDACION DE LAS OBRAS	9
Artículo 19.- GASTOS POR ADMINISTRACION Y PARTIDAS ALZADAS	10
Artículo 20.- LIBRO DE ORDENES	10
Artículo 21.- DOMICILIO DEL CONTRATISTA.....	10
Artículo 22.- OBLIGACIONES LABORALES DEL CONTRATISTA	10
Artículo 23.- CUADROS DE PRECIOS.....	11
Artículo 24.- REVISION DE PRECIOS	11
Artículo 25.- CLASIFICACION DE CONTRATISTAS	14
Artículo 26.- TRABAJOS ESPECÍFICOS	15
Artículo 27.- PROYECTOS SUBVENCIÓNADOS CON FONDOS FEDER.....	15
Artículo 28.- PRODUCCIÓN Y GESTIÓN DE LOS RESIDUOS DE CONSTRUCCIÓN Y DEMOLICIÓN	15

CAPITULO II: UNIDADES DE OBRA

A.- Demoliciones y Extracciones.

Artículo A.1.- DEMOLICIONES	18
-----------------------------------	----

B.- Excavaciones.

Artículo B.1.- ESCARIFICADO DE FIRMES O TERRENOS EXISTENTES	20
Artículo B.2.- EXCAVACION EN ZANJAS Y EMPLAZAMIENTOS	20
Artículo B.3.- EXCAVACION EN LA EXPLANACION.....	21
Artículo B.4.- VALLADO DE ZANJAS	22
Artículo B.5.- SANEAMIENTO DEL TERRENO	22

C.- Terraplenes y Capas Granulares.

Artículo C.1.- TERRAPLENES	23
Artículo C.2.- RELLENOS DE ZANJAS Y EMPLAZAMIENTOS	25
Artículo C.3.- ARENA	25
Artículo C.4.- SUBBASE DE ZAHORRA NATURAL.....	25
Artículo C.5.- BASE DE ZAHORRA ARTIFICIAL	27

D.- Hormigón.

Artículo D.1.- HORMIGONES	29
Artículo D.2.- MORTEROS DE CEMENTO	32
Artículo D.3.- GRAVA-CEMENTO.....	33
Artículo D.4.- COLORANTES.....	36
Artículo D.5.- PINTADO DE SUPERFICIES DE HORMIGON.....	37
Artículo D.6.- MORTERO DE RELLENO DE BAJA RESISTENCIA.....	37

E.- Mezclas Asfálticas y Riegos.

Artículo E.1.- RIEGOS DE IMPRIMACION.....	38
Artículo E.2.- RIEGOS DE ADHERENCIA.....	38
Artículo E.3.- MEZCLAS BITUMINOSAS EN CALIENTE.....	39
Artículo E.4.- MEZCLA BITUMINOSA BBTM 8B.....	41
Artículo E.5.- DOBLE TRATAMIENTO SUPERFICIAL SELLADO.....	44
Artículo E.6.- ADAPTACIONES	45
Artículo E.7.- RIEGOS DE CURADO	45

F.- Elementos de Piedra Natural.

Artículo F.1.- CARACTERISTICAS GENERALES.....	47
Artículo F.2.- CARACTERISTICAS ESPECIFICAS.....	48

G.- Pavimentos de Aceras.

Artículo G.1.- ACERAS EMBALDOSADAS	51
Artículo G.2.- ACERAS DE HORMIGON	53
Artículo G.3.- PROCEDIMIENTO PARA DETERMINAR RESISTENCIA AL DESGASTE POR ABRASION	53

H.- Pavimentos de Adoquín.

Artículo H.1.- TIPOS DE ADOQUINES.....	54
Artículo H.2.- CARACTERISTICAS	54
Artículo H.3.- EJECUCION DE PAVIMENTOS DE ADOQUIN.....	55

I.- Bordillos, Bandas, Caces y Sumideros.

Artículo I.1.- BORDILLOS DE HORMIGON PREFABRICADO	57
Artículo I.2.- BORDILLOS DE PIEDRA.....	58
Artículo I.3.- BANDAS DE HORMIGON.....	59
Artículo I.4.- BANDAS DE PIEDRA.....	59
Artículo I.5.- CANALILLOS O CACES	59
Artículo I.6.- SUMIDEROS	60

J.- Fábricas de Ladrillo y Fábricas de Bloque.

Artículo J.1.- FABRICAS DE LADRILLO.....	61
Artículo J.2.- FABRICAS DE BLOQUES.....	62

L.- Elementos metálicos.

Artículo L.1.- ACEROS EN ARMADURAS.....	64
Artículo L.2.- TAPAS DE REGISTRO Y TRAMPILLONES.....	65
Artículo L.3.- PROTECCION DE SUPERFICIES CON PINTURA.....	66
Artículo L.4.- PROTECCION POR GALVANIZACION PREVIA Y PINTURA.....	68

M.- Red de Abastecimiento de Agua.

Artículo M.1.- TUBERIAS Y PIEZAS ESPECIALES DE FUNDICION DUCTIL.....	70
Artículo M.2.- TUBERIAS DE POLIETILENO	77
Artículo M.3.- MONTAJE Y PRUEBAS A REALIZAR EN TUBERIAS DE ABASTECIMIENTO DE AGUA	80
Artículo M.4.- ARQUETAS	83
Artículo M.5.- VALVULAS O LLAVES.....	84
Artículo M.6.- CARRETES DE DESMONTAJE	90
Artículo M.7.- TOMAS DE AGUA	90
Artículo M.8.- DESAGÜES, HIDRANTES, VENTOSAS Y BOCAS DE RIEGO	94
Artículo M.9.- CONEXIONES Y DESCONEXIONES	95

N.- Red de Alcantarillado.

Artículo N.1.- TUBERIAS DE HORMIGON EN MASA O ARMADO.....	96
Artículo N.2.- TUBOS DE POLICLORURO DE VINILO NO PLASTIFICADO (UPVC).....	97
Artículo N.3.- TUBOS DE POLIÉSTER REFORZADO CON FIBRA DE VIDRIO (PRFV).....	98
Artículo N.4.- JUNTAS DE ESTANQUEIDAD PARA TUBERIAS DE SANEAMIENTO.....	99
Artículo N.5.- MONTAJE Y PRUEBAS A REALIZAR EN LAS TUBERIAS DE SANEAMIENTO.....	99
Artículo N.6.- POZOS DE REGISTRO	101
Artículo N.7.- POZOS DE REGISTRO PREFABRICADOS.....	101
Artículo N.8.- ACOMETIDAS AL ALCANTARILLADO.....	102
Artículo N.9.- CONEXIONES Y DESCONEXIONES	103

Ñ.- Hincado de tuberías de diámetro igual o mayor a 1,20 m.

Artículo Ñ.1.- POZO DE TRABAJO.....	104
Artículo Ñ.2.- TUBOS	104
Artículo Ñ.3.- EJECUCIÓN.....	105
Artículo Ñ.4.- CONTROL DE LOS TRABAJOS	105
Artículo Ñ.5.- TOLERANCIAS ADMISIBLES.....	106
Artículo Ñ.6.- MEDICIÓN Y ABONO	106

P.- Riego, Plantaciones y Equipamientos.

Artículo P.1.- RIEGO DE ZONAS AJARDINADAS	107
Artículo P.2.- RIEGO POR GOTEO EN ALCORQUES	107
Artículo P.3.- EJECUCION DE LAS OBRAS	107
Artículo P.4.- CONDICIONES TECNICAS PARA PLANTACIÓN Y SIEMBRAS	108
Artículo P.5.- PLANTAS	112
Artículo P.6.- PLANTACIONES.....	113
Artículo P.7.- RED DE RIEGO	117

R.- Señalización.

Artículo R.1.- SEÑALIZACIÓN HORIZONTAL.....	119
Artículo R.2.- SEÑALIZACIÓN VERTICAL	119
Artículo R.3.- VALLADO DE ZANJAS.....	120

CAPITULO III: DESCRIPCIÓN DE LAS OBRAS

Artículo 1.- JUSTIFICACIÓN DE LA SOLUCIÓN ADOPTADA	122
Artículo 2.- RED DE ABASTECIMIENTO DE AGUA.....	122
Artículo 3.- RED DE SANEAMIENTO	123

CAPITULO I
PARTE GENERAL

Artículo 1.- ESPECIFICACIONES GENERALES.

Constituyen las especificaciones contenidas en este Pliego de Condiciones el conjunto de normas que habrán de regir en las obras objeto del Proyecto y que serán de aplicación además de las Prescripciones Técnicas Generales vigentes de Obras Públicas y las de Contratación de Obras Municipales.

1.1.- Aplicación.

Proyecto de: MODIFICACIÓN DE LA RED DE SANEAMIENTO MUNICIPAL ENTRE PASEO INFANTES DE ESPAÑA Y RONDA HISPANIDAD.

1.2.- Plazo de ejecución.

El plazo de ejecución será de: DOCE (12) MESES.

Se hace expresamente la advertencia de que las incidencias climatológicas no tendrán la consideración de fuerza mayor que justifiquen el retraso.

1.3.- Normativa de carácter complementario.

Serán igualmente de aplicación en todo lo que no se contradiga con el presente Pliego de Prescripciones Técnicas Particulares, las normas siguientes:

- A) Real Decreto 1098/2001, de 12 de octubre, por el que se aprueba el Reglamento General de la Ley de Contratos de las Administraciones Públicas.
- B) Real Decreto Legislativo 3/2011, de 14 de noviembre, por el que se aprueba el Texto Refundido de la Ley de Contratos del Sector Público.
- C) Real Decreto 1247/2008, de 18 de julio, por la que se aprueba la Instrucción de Hormigón Estructural (EHE-08).
- D) Real Decreto 751/2011, de 27 de mayo, por el que se aprueba la Instrucción de Acero Estructural (EAE).
- E) Pliego de Prescripciones Técnicas Generales para la Recepción de Cementos RC-08, Real Decreto 956/2008, de 6 de junio.
- F) Pliego de Prescripciones Técnicas Generales para Tuberías de Abastecimiento de Agua, Orden del M.O.P. de 28 de julio de 1974.
- G) Pliego de Prescripciones Técnicas Generales para Tuberías de Saneamiento de Poblaciones, Orden Ministerial de 15 de septiembre de 1986.
- H) Norma UNE 1401-1. Sistemas de canalización en materiales plásticos para saneamiento enterrado sin presión. Poli (cloruro de vinilo) no plastificado (PVC-U).
- I) Norma UNE 1452-2. Sistemas de canalización en materiales plásticos para conducción de agua y saneamiento enterrado o aéreo con presión. Poli (cloruro de vinilo) no plastificado (PVC-U).
- J) Norma UNE EN-1916. Tubos y piezas complementarias de hormigón en masa, hormigón armado y hormigón con fibra de acero.

- K) Pliego de Prescripciones Técnicas Generales para Obras de Carreteras y Puentes, PG-3 y la Orden FOM/3818/2007, de 10 de septiembre.
- L) Orden FOM/891/2004, de 1 de marzo, por la que se actualizan determinados artículos del pliego de prescripciones técnicas generales para obras de carreteras y puentes, relativos a firmes y pavimentos.
- M) Instrucción sobre las acciones a considerar en el proyecto de puentes de carreteras (IAP-11).
- N) Pliego General de Condiciones para la recepción de yesos y escayolas en las obras de construcción. RY-85 (O. M. de 31 de mayo de 1985).
- O) Pliego General de Condiciones para la recepción de los ladrillos cerámicos en las obras de construcción RL-88 (O.M. de 27 de julio de 1988).
- P) Pliego General de Condiciones para la recepción de bloques de hormigón en las obras de construcción RB-90 (O.M. de 4 de julio de 1990).
- Q) Pliego de Prescripciones Técnicas Generales para obras de conservación de carreteras, PG-4.
- R) Ley 31/95, de 8 de noviembre, de prevención de Riesgos Laborales.
- S) Real Decreto 1627/1997, de 24 de octubre, por el que se establecen disposiciones mínimas de seguridad y salud en las obras de construcción.
- T) Ordenanza Laboral de la Construcción de 28 de agosto de 1970.
- U) Ley 32/2006, de 18 de octubre, reguladora de la Subcontratación en el Sector de la Construcción.
- V) Real Decreto 105/2008, de 1 de febrero, por el que se regula la producción y gestión de los residuos de construcción y demolición.
- W) Decreto 236/2005, de 22 de noviembre, del Gobierno de Aragón, por el que se aprueba el Reglamento de la producción, posesión y gestión de residuos peligrosos y del régimen jurídico del servicio público de eliminación de residuos peligrosos en la Comunidad Autónoma de Aragón.
- X) Cualquier otra disposición legal que resulte de aplicación.

Artículo 2.- OMISIONES.

Las omisiones en los Planos, Pliego de Condiciones o las descripciones erróneas de los detalles de la obra que sean indispensables para llevar a cabo el espíritu en los Planos y Pliego de Condiciones o que por uso y costumbre deban ser realizados, no eximen al Contratista de la obligación de ejecutar estos detalles de obra omitidos o erróneamente descritos, que deberán ser realizados como si hubieran sido completa y correctamente especificados en los Planos y Prescripciones Técnicas.

Artículo 3.- NORMAS PARA LA INSPECCION Y DIRECCION DE LAS OBRAS.

La Inspección Facultativa de las obras corresponde a los Servicios competentes del Excmo. Ayuntamiento de Zaragoza o a los Técnicos contratados a tal fin, y comprende la inspección de las mismas para que se ajusten al Proyecto aprobado, el señalar las posibles modificaciones en las previsiones parciales del Proyecto, en orden a lograr su fin principal y el conocer y decidir acerca de los imprevistos que se puedan presentar durante la realización de los trabajos.

La dirección ejecutiva de las obras corresponde al Contratista que deberá disponer de un equipo con, al menos, un Ingeniero Técnico de Obras Públicas a pie de obra. El Contratista será el responsable de la ejecución material de las obras previstas en el Proyecto y de los trabajos necesarios para realizarlas, así como de las consecuencias imputables a dicha ejecución material.

El equipo técnico de la Contrata dispondrá en el momento que se le requiera, a pie de obra, además del mencionado personal técnico, del siguiente material verificado:

- Un taquímetro o teodolito medidor de distancias, miras, libretas, etc.
- Un nivel de anteojo, miras, libretas, etc.
- Un termómetro de máximo y mínimo de intemperie blindado.
- Juegos de banderolas, niveletas, escuadras, estacas, clavos, etc.

Es obligación de la Contrata, por medio de su equipo técnico, realizar los trabajos materiales de campo y gabinete correspondientes al replanteo y desarrollo de la ejecución de la obra, tomar con el mayor detalle en los plazos que se le señalen toda clase de datos topográficos y elaborar correctamente los diseños y planos de construcción, detalle y montaje que sean precisos.

Artículo 4.- SERVIDUMBRES Y SERVICIOS.

Para el mantenimiento de servidumbres, servicios y concesiones preestablecidos, la Contrata dispondrá de todas las instalaciones que sean necesarias, sometiéndose en caso preciso a lo que ordene la Inspección Facultativa de las obras, cuyas resoluciones discrecionales a este respecto, serán inapelables, siendo el Contratista responsable de los daños y perjuicios que por incumplimiento de esta prescripción puedan resultar exigibles. El abono de los gastos que este mantenimiento ocasione, se encuentra comprendido en los precios de las distintas unidades de obra.

La determinación en la zona de las obras de la situación exacta de las servidumbres y servicios públicos y privados para su mantenimiento en su estado actual, es obligación del Contratista, quien deberá recabar de las Compañías o particulares correspondientes, la información necesaria, y serán de su cuenta todos los daños y perjuicios que el incumplimiento de esta prescripción ocasione.

El tráfico, tanto de peatones como rodado, será restituido en cada parte de obra tan pronto como sea posible, debiendo siempre permitir el acceso a las fincas y lugares de uso público.

El Contratista está obligado a permitir, tanto a Compañías de servicios públicos (ENAGAS, Distribuidora de Gas de Zaragoza, Compañía Telefónica, Eléctricas Reunidas de Zaragoza, etc.), como actividades privadas, la inspección de sus instalaciones, así como la ejecución de nuevas conducciones u otro tipo de actuaciones en la zona afectada por las obras municipales y que hayan de llevarse a cabo simultáneamente con las mismas. Todo ello de acuerdo con las instrucciones que señale la Inspección Facultativa, con objeto de evitar futuras afecciones a la obra terminada.

La información que puede figurar en el Proyecto sobre canalizaciones existentes y proyectadas, de los distintos servicios públicos: gas, teléfono, electricidad, etc., o privados, facilitada por las respectivas compañías o particulares, tiene carácter meramente orientativo. Por lo tanto, el contratista en su momento, deberá requerir la información necesaria a las compañías o particulares correspondientes.

No será objeto de abono por ningún concepto, ni servirá como justificación para el incumplimiento de plazos, ni para solicitar la aplicación de precios contradictorios, la existencia de los distintos servicios, así como la instalación de nuevas conducciones u otro tipo de actuaciones que haya de llevarse a cabo previamente o simultáneamente a las obras proyectadas, por las compañías o particulares correspondientes.

Artículo 5.- SEÑALIZACION DE LAS OBRAS DURANTE SU EJECUCION.

El Contratista adjudicatario de las obras, está obligado a instalar y mantener a su costa y bajo su responsabilidad, las señalizaciones necesarias, balizamientos, iluminaciones y protecciones adecuadas para las obras, tanto de carácter diurno como nocturno, ateniéndose en todo momento a las vigentes reglamentaciones y obteniendo en todo caso las autorizaciones necesarias para las ejecuciones parciales de la obra.

El tipo de vallas, iluminación, pintura y señales circulatorias, direccionales, de precaución y peligro, se ajustarán a los modelos reglamentarios, debiendo en las obras que por su importancia lo requieran, mantener permanentemente un vigilante con la responsabilidad de la colocación y conservación de dichas señales.

Será obligación del Contratista para obras superiores a ciento cincuenta mil doscientos cincuenta y tres euros (150.253 €) de presupuesto de ejecución por contrata, la colocación de un cartelón indicador de las obras en la situación que disponga la Inspección Facultativa de las mismas, y del modelo que se adjunta en los planos correspondientes. Cuando el presupuesto sea superior a seiscientos un mil doce euros (601.012 €), deberá colocarse otro cartelón al extremo de la obra. Se abonará al precio que figura en los cuadros de precios.

Los carteles publicitarios del Contratista solo se colocarán de las dimensiones y en los lugares que autorice la Inspección Facultativa y siempre cumpliendo la legislación vigente.

Todos los elementos que se instalen para el cumplimiento de las especificaciones anteriores, deberán presentar en todo momento un aspecto adecuado y decoroso.

Artículo 6.- MEDIDAS DE PROTECCION Y LIMPIEZA.

El Contratista deberá proteger todos los materiales y la propia obra contra todo deterioro y daño durante el periodo de construcción y almacenar y proteger contra incendios todos los materiales inflamables.

En especial, se subraya la importancia del cumplimiento por parte del Contratista de los Reglamentos vigentes para el almacenamiento de carburantes.

Deberá conservar en perfecto estado de limpieza todos los espacios interiores y exteriores a las construcciones, evacuando los desperdicios y basuras.

El contratista queda obligado a dejar libres las vías públicas, debiendo realizar los trabajos necesarios para permitir el tránsito de peatones y vehículos durante la ejecución de las obras, así como las operaciones requeridas para desviar alcantarillas, tuberías, cables eléctricos y en general, cualquier instalación que sea necesario modificar.

Artículo 7.- SEGURIDAD DEL PERSONAL.

El Contratista será el único responsable de las consecuencias de la transgresión de los Reglamentos de Seguridad vigentes en la construcción, Instalaciones eléctricas, etc., sin perjuicio de las atribuciones de la Inspección Técnica al respecto.

Previamente a la iniciación de cualquier tajo u obra parcial, el Contratista está obligado a adoptar todas las medidas de seguridad, dispositivos complementarios, sistemas de ejecución, etc., necesarios para garantizar la perfecta seguridad en la obra de acuerdo con los Reglamentos vigentes.

Artículo 8.- ESTUDIO Y PLAN DE SEGURIDAD Y SALUD.

En virtud del Real Decreto 1627/1997 de 24 de octubre, en los proyectos que corresponda se incluirá un Estudio de Seguridad y Salud, cuyo presupuesto estará incorporado al Presupuesto General como capítulo independiente.

En aplicación del citado Estudio de Seguridad y Salud, el Contratista adjudicatario de la obra, quedará obligado a elaborar un Plan de Seguridad y Salud en el Trabajo, en el que se analicen, estudien, desarrollen y complementen, en función de su propio sistema de ejecución de la obra, las previsiones contenidas en el estudio citado. En dicho Plan, se incluirán, en su caso, las propuestas de medidas alternativas, con modificación o sustitución de las mediciones, calidades y valoración recogidas en el Presupuesto del Estudio de Seguridad y Salud, sin que ello suponga variación del importe total de adjudicación.

El Estudio de Seguridad y Salud, es por lo tanto, orientativo en cuanto a los medios y planteamiento del mismo, y es vinculante en cuanto al importe total de adjudicación.

A propuesta de la empresa adjudicataria del Contrato de Asistencia Técnica en materia de Seguridad y Salud, el Teniente-Alcalde delegado del Area de Grandes Proyectos e Infraestructuras dará la conformidad del nombramiento del Coordinador de Seguridad y Salud.

Antes del inicio de la obra, el Contratista presentará el Plan de Seguridad y Salud en el Trabajo a la Inspección Facultativa de la Obra, que lo elevará a quien corresponda para su aprobación previo informe favorable por el Coordinador de Seguridad y Salud, desde el punto de vista de su adecuación al importe total de adjudicación, sin perjuicio de lo cual, la responsabilidad de la adecuación del citado Plan a la normativa vigente, corresponde al Contratista.

Independientemente del Plan de Seguridad y Salud en el Trabajo adoptado, el Contratista estará obligado a atender cualquier otra necesidad que pueda surgir en la obra, relativa a la seguridad y salud en el trabajo, sin ninguna repercusión económica al respecto.

Según el R.D. 1627/1997 de 24 de octubre, se facilitará por el Coordinador de Seguridad y Salud un libro de incidencias que deberá mantenerse siempre en obra en poder del citado Coordinador de Seguridad y Salud.

Sus fines son el control y seguimiento del Plan de Seguridad y Salud, debiéndose reflejar en él los incumplimientos de las medidas adoptadas en el Plan, así como todas las incidencias que ocurran. Efectuada una anotación el Coordinador de Seguridad y Salud está obligado a remitir, en el plazo de veinticuatro horas, una copia a la Inspección de Trabajo y Seguridad Social de Zaragoza. Igualmente notificará las anotaciones al Contratista afectado y a los representantes de los trabajadores de éste.

En todos los extremos no especificados en este Artículo, el Contratista deberá atenerse a los contenidos del Real Decreto 1627/1997 de 24 de octubre, así como a los Reglamentos de Seguridad y demás legislación vigente al respecto.

Artículo 9.- SUBCONTRATACIÓN.

La subcontratación se regulará por lo establecido en la Ley 32/2006, de 18 de octubre, reguladora de la subcontratación en el sector de la construcción y su posterior desarrollo reglamentario.

En la obra cada Contratista deberá disponer de un Libro de Subcontratación. En dicho libro, que deberá permanecer en todo momento en la obra, se deberán reflejar, por orden cronológico desde el comienzo de los trabajos, todas y cada una de las subcontrataciones realizadas en un determinada obra con empresas subcontratistas y trabajadores autónomos, su nivel de subcontratación y empresa comitente, el objeto de su contrato, la identificación de la persona que ejerce las facultades de organización y dirección de cada subcontratista y, en su caso, de los representantes legales de los trabajadores de la misma, las respectivas fechas de entrega de la parte del plan de seguridad y salud que afecte a cada empresa subcontratista y trabajador autónomo, así como las instrucciones elaboradas por el coordinador de seguridad y salud para marcar la dinámica y desarrollo del procedimiento de coordinación establecido, y las anotaciones efectuadas por la dirección facultativa sobre su aprobación de cada subcontratación excepcional de las previstas en el artículo 5.3. de la Ley 32/2006 reguladora de la subcontratación.

Artículo 10.- RESPONSABILIDADES DEL CONTRATISTA DURANTE LA EJECUCION DE LAS OBRAS.

El Contratista será responsable, durante la ejecución de las obras, de todos los daños y perjuicios directos e indirectos que se puedan ocasionar a cualquier persona, propiedad o servicio, público o privado como consecuencia de los actos, omisiones o negligencias del personal a su cargo, o de una deficiente organización, señalización, ejecución o protección de las obras, incumpliendo las normas dictadas o los vigentes Reglamentos.

Las personas que resulten perjudicadas deberán ser compensadas a su cargo adecuadamente.

Los servicios o propiedades públicas o privadas que resulten dañados, deberán ser reparados, a su costa, restableciendo sus condiciones primitivas o compensando adecuadamente los daños o perjuicios causados.

El Contratista deberá tener contratada una póliza de responsabilidad civil, para hacer frente a los daños, durante el período de ejecución y hasta la recepción de las obras.

Artículo 11.- MATERIALES, PRUEBAS Y ENSAYOS.

Los materiales serán de la mejor procedencia, debiendo cumplir las especificaciones que para los mismos se indican en el presente Pliego de condiciones.

Los ensayos y pruebas, tanto de materiales como de unidades de obra, serán realizados por laboratorios especializados en la materia y reconocidos oficialmente. La Inspección Facultativa de las obras comunicará al Contratista el laboratorio elegido para el control de calidad, así como la tarifa de precios a la cual estarán obligados ambas partes durante todo el plazo de ejecución de las obras.

Todos los elementos en contacto con el agua potable deberán estar en posesión del correspondiente Certificado de Conformidad Sanitaria.

Previamente a la recepción provisional del alcantarillado y una vez limpiado el mismo, se realizará por una empresa especializada la inspección visual por televisión de aquél. Dicha empresa aportará un informe, a la vista del cual la Inspección Facultativa ordenará subsanar las deficiencias observadas.

Las pruebas de estanquidad y presión de las redes de alcantarillado y abastecimiento, serán en todos los casos de cuenta del Contratista.

Para el abono del resto de ensayos y pruebas de carácter positivo, se aplicará el precio que para cada uno de ellos figura en el Cuadro de Precios nº 1. A dicho precio, se aplicarán los coeficientes de Contrata, Adjudicación y Revisión de Precios, si ello procediera.

En todos los casos, el importe de ensayos y pruebas de carácter negativo, serán de cuenta del Contratista, así como la aportación de medios materiales y humanos para la realización de cualquier tipo de control.

Los ensayos o reconocimientos verificados durante la ejecución de los trabajos, no tienen otro carácter que el de simples antecedentes para la recepción. Por consiguiente, la admisión de materiales, piezas o unidades de obra en cualquier forma que se realice antes de la recepción, no atenúa las obligaciones de subsanar o reponer que el Contratista contrae, si las obras o instalaciones resultasen inaceptables parcial o temporalmente en el acto del reconocimiento final, pruebas de recepción o plazo de garantía.

Artículo 12.- OBRAS DEFECTUOSAS.

Las obras se ejecutarán con arreglo a las normas de la buena construcción, y en el caso de que se observaran defectos en su realización, las correcciones precisas deberán de ser a cargo del Contratista.

Artículo 13.- UNIDADES DE OBRA NO ESPECIFICADAS.

Las unidades de obra no detalladas en los Planos o en el presente Pliego, y necesarias para la correcta terminación de la obra, se ejecutarán según las órdenes específicas de la Inspección de la obra y se abonarán a los precios que para ellas figuran en el Cuadro de Precios número UNO.

Las unidades de obra que no tuvieran precio en el presente Proyecto, se abonarán por unidades independientes a los precios que para cada una de las unidades que las compongan figuran en el Cuadro de Precios número UNO y ajustándose en todo a lo que se especifica en los Planos, Mediciones y Presupuestos del Proyecto y a lo que sobre el particular indique la Inspección Facultativa de las obras.

Las unidades de obra no incluidas en el presente Pliego, se ejecutarán de acuerdo con lo sancionado por la costumbre como reglas de buena construcción y las indicaciones de la Inspección Facultativa de las obras.

Artículo 14.- VARIACIONES DE OBRA.

Las variaciones relativas a los aumentos o disminuciones de cualquier parte de obra, se ejecutarán con arreglo a los precios unitarios o descompuestos del Proyecto, deduciéndose la baja obtenida en la subasta, no admitiéndose, por lo tanto, en dichos casos, precio contradictorio alguno.

Artículo 15.- RECEPCION DE LA OBRA.

Se realizará un acto formal y positivo de recepción dentro del mes siguiente de haberse producido la entrega o realización de las obras.

A la recepción de las obras, a su terminación, concurrirá un facultativo técnico designado por la Administración, representante de ésta, la Inspección Facultativa y el Contratista asistido, si lo estima oportuno de su facultativo.

Si se encuentran las obras en buen estado y con arreglo a las prescripciones previstas, el funcionario técnico designado por la Administración contratante y representante de ésta las dará por recibidas.

Cuando las obras no se hallen en estado de ser recibidas se hará constar así en el Acta y la Inspección Facultativa de las mismas señalará los defectos observados y detallará las instrucciones precisas fijando un plazo para remediar aquellos. Si transcurrido dicho plazo el contratista no lo hubiere efectuado, podrá concedérsele otro nuevo plazo improrrogable o declarar resuelto el contrato.

De la recepción se levantará Acta, comenzando a partir de ese momento a computarse el plazo de garantía.

Podrán ser objeto de recepción parcial aquellas partes de obra susceptibles de ser ejecutadas por fases que puedan ser entregadas al uso público, según lo establecido en el contrato.

Antes de verificarse la recepción, se someterán todas las obras a la extracción de probetas, toma de muestras y cualquier tipo de ensayos que se juzgue oportuno por la Inspección Facultativa.

Los asientos o averías, accidentes y daños que se produzcan en estas pruebas y que procedan de la mala construcción o falta de precauciones, serán corregidos por el Contratista a su cargo.

Artículo 16.- PLAZO DE GARANTIA.

El plazo de garantía de cada obra será de dos (2) años a contar desde la fecha de recepción, durante los cuales el contratista responderá de los defectos que puedan advertirse en las obras.

Dentro del plazo de quince días anteriores al cumplimiento del plazo de garantía, la Inspección Facultativa de la obra, de oficio o a instancia del contratista, redactará un informe sobre el estado de las obras. Si éste fuera favorable, el contratista quedará relevado de toda responsabilidad, salvo si la obra se arruina con posterioridad a la expiración del plazo de garantía por vicios ocultos de la construcción, debido a incumplimiento del contrato por parte del contratista, responderá éste de los daños y perjuicios durante el término de quince (15) años a contar desde la recepción.

Artículo 17.- GASTOS DE CARACTER GENERAL A CARGO DEL CONTRATISTA.

Serán de cuenta del Contratista los gastos de carácter general correspondientes a los siguientes conceptos:

- A) Personal y materiales que se precisen para el replanteo general, replanteos parciales y confección del Acta de Comprobación de Replanteo.

- B) Personal y materiales para efectuar mediciones periódicas, redacción de certificaciones, medición final y confección de la liquidación de las obras.
- C) Construcción, desmontaje y retirada de las construcciones auxiliares para oficinas, almacenes, cobertizos, caminos de servicio, etc.
- D) Protección de materiales y de la propia obra contra todo deterioro, daño o incendio, cumpliendo los Reglamentos vigentes para el almacenamiento de carburantes.
- E) Limpieza de todos los espacios interiores y exteriores, y evacuación de desperdicios y basuras durante las obras.
- F) Construcción y retirada de pasos, caminos y alcantarillas provisionales.
- G) Señalización, iluminación, balizamiento, señales de tráfico, medios auxiliares y demás recursos necesarios para proporcionar seguridad y facilitar el tránsito a peatones y vehículos.
- H) Desvíos de alcantarillas, tuberías, cables eléctricos y, en general, cualquier instalación que sea necesario apagar, conservar o modificar.
- D) Construcción, conservación, limpieza y retirada de las instalaciones sanitarias provisionales.
- J) Retirada al fin de la obra, de instalaciones, herramientas, materiales, etc.
- K) Limpieza general de la obra.
- L) Montaje, conservación y retirada de las instalaciones para el suministro de agua, energía eléctrica, alumbrado y teléfono necesarias para las obras, y la adquisición de dicha agua, energía y teléfonos.
- M) Retirada de la obra de los materiales rechazados.
- N) Corrección de las deficiencias observadas en las pruebas, ensayos, etc., y los gastos derivados de asientos, averías, accidentes o daños que se produzcan como consecuencia de las mismas procedentes de la mala construcción o falta de precaución, así como la aportación de medios humanos y materiales para la realización de dichas pruebas y ensayos.
- O) Reparación y conservación de las obras durante el plazo de garantía.
- P) Resolución del contrato, cualquiera que sea la causa que lo motive, para lo cual el Contratista proporcionará el personal y los materiales necesarios para la liquidación de las obras, y abonará los gastos de las Actas Notariales que sea necesario levantar, y los de retirada de los medios auxiliares que no utilice la Administración o que le devuelva después de utilizados.

Artículo 18.- CERTIFICACIONES Y LIQUIDACION DE LAS OBRAS.

El abono de las obras se realizará por certificaciones mensuales de la obra ejecutada, obtenidas por medición al origen, cuyos datos deberá proporcionar el Contratista para su comprobación por la Inspección Facultativa.

La valoración se efectuará por aplicación a las mediciones al origen resultantes de los precios que para cada unidad de obra figuran en el Cuadro de Precios nº 1 del Proyecto, de las partidas alzadas de abono íntegro que figuren en el presupuesto y de los precios contradictorios legalmente aprobados, aplicando al resultado el coeficiente de revisión de precios a que haya lugar, en su caso. Asimismo, se incrementará la cantidad obtenida en un diecinueve por cien (19 %) en concepto de gastos generales de estructura, desglosados en un trece por cien (13 %) de gastos generales de Empresa, gastos Financieros, cargas fiscales (I.V.A. excluido), tasas de la Administración legalmente establecidas, que inciden sobre el costo de las obras y demás derivados de las obligaciones de contrato, y en un seis por cien (6 %) de beneficio industrial del Contratista. Sobre la cantidad resultante se aplicará la baja de adjudicación y sobre el resultado anterior, el tipo de I.V.A. correspondiente, obteniendo de este modo el "líquido a percibir", previa deducción de las cantidades certificadas con anterioridad.

El Contratista, vendrá obligado a proporcionar a su cargo a la Inspección Facultativa, una fotografía antes de iniciarse los trabajos, dos (2) del Estado Actual por cada certificación que se efectúe y finalmente otra a la terminación total de éstos. Además de éstas, proporcionará todas aquellas fotografías que en el momento de la realización de los trabajos se juzguen oportunas, dada la importancia que éstos puedan representar. El tamaño recomendable será, como mínimo, de dieciocho por veinticuatro (18 x 24) centímetros, siendo todas ellas en color.

Artículo 19.- GASTOS POR ADMINISTRACION Y PARTIDAS ALZADAS.

Como norma general, no se admitirán ejecución de trabajos por administración, debiendo valorarse cualquier partida mediante el Cuadro de Precios del Proyecto o los contradictorios que se establezcan.

En aquellos casos en que, a juicio de la inspección de la obra, sea necesario aplicar este tipo de valoración, circunstancia que deberá expresamente indicar con anterioridad a la iniciación de cualquier trabajo, las facturas se realizarán por aplicación de los jornales base en vigor, según el Convenio de la Construcción y de los precios de mercado de los materiales y medios auxiliares, incrementándose esta suma en un diecinueve por cien (19 %) en concepto de dirección, administración, gastos de empresa, cargas de estructura, beneficio industrial, útiles, herramientas y medios indirectos utilizados en la obra, tasas, impuestos (I.V.A. excluido), parte proporcional de encargado, etc. Sobre el resultado anterior, se aplicará el tipo de I.V.A. correspondiente.

De todos los trabajos por administración, se presentará un parte diario de jornales y materiales utilizados, no admitiéndose en la valoración, partes retrasados ni partidas no incluidas en los mismos.

La cantidad así obtenida, se sumará al líquido de cada certificación, entendiéndose por tanto, que a las mismas no se les aplicará la baja ni el diecinueve por cien (19 %) de contrata.

Las facturas así formuladas, no serán objeto de revisión de precios.

La partida alzada que figura en el Presupuesto por el concepto de Imprevistos, será a justificar.

Artículo 20.- LIBRO DE ORDENES.

En la obra, deberá existir permanentemente a disposición de la Inspección Facultativa y del Coordinador de Seguridad y Salud, al menos, un Proyecto de la misma, un ejemplar del Plan de Obra y un Libro de Ordenes, el cual constará de cien (100) hojas foliadas por duplicado, numeradas, con el título impreso de la obra y con un espacio en su parte inferior para fecha y firma de la Inspección y del representante de la Contrata.

Artículo 21.- DOMICILIO DEL CONTRATISTA.

Desde el momento de la adjudicación hasta la resolución de la Contrata, el adjudicatario tendrá al corriente por escrito a la Inspección Facultativa del conocimiento de su domicilio o el de un representante suyo en la Ciudad de Zaragoza, donde se reciban todas las comunicaciones que se le dirijan, en relación con las obras contratadas.

Artículo 22.- OBLIGACIONES LABORALES DEL CONTRATISTA.

El Contratista será responsable del cumplimiento de todas las obligaciones sociales en vigencia, en relación con los obreros, y abonará a los mismos los jornales establecidos en las Bases de Trabajo, estando también a su cargo las liquidaciones de cargas sociales del personal, según determinen las leyes vigentes, en orden a subsidios, seguros, retiro de obreros, vacaciones, etc., y, en especial, a todo lo dispuesto en el Reglamento de Seguridad y Salud en el Trabajo.

Artículo 23.- CUADROS DE PRECIOS.

Los precios unitarios expresados en el Cuadro de Precios número UNO, comprenden suministro, empleo, manipulación y transporte de los materiales y medios necesarios para la ejecución de las obras, salvo que específicamente se excluya alguno en el precio correspondiente.

Igualmente comprenden los gastos de maquinaria, elementos accesorios, herramientas y cuantas operaciones directas o incidentales sean necesarias para que las unidades de la obra terminada con arreglo a lo especificado en el presente Pliego y planos del Proyecto sean aprobadas por la Inspección Facultativa de las obras.

En dichos precios se encuentran igualmente comprendidas todas las cargas e impuestos que puedan afectar a los mismos, incluso la parte proporcional de los gastos por cuenta del Contratista señalados en otros artículos.

Artículo 24.- REVISION DE PRECIOS.

La revisión de precios se aplicará para obras cuyo plazo de ejecución sea superior a un (1) año, según el Título III del Real Decreto Legislativo 3/2011, de 14 de noviembre, por el que se aprueba el Texto Refundido de la Ley de Contratos del Sector Público.

En todo caso, la revisión de precios deberá llevarse a efecto conforme a la siguiente normativa:

24.1- La revisión de precios se llevará a cabo conforme al R.D 1359/2011 de 7 de Octubre, que dictamina la relación de materiales básicos y las fórmulas de revisión de precios aplicables a contratos incluidos en el ámbito de aplicación del Real Decreto Legislativo 3/2011, de 14 de noviembre, por el que se aprueba el Texto Refundido de la Ley de Contratos del Sector Público y la Orden HAP/1292/2013, de 28 de junio, por la que se establecen las reglas de determinación de los índices que intervienen en las fórmulas de revisión de precios de los contratos públicos.

24.1.1- Serán de aplicación las fórmulas 382 y 561 aprobadas en el Real Decreto 1359/2011, de 7 de octubre y deberán ser aplicadas de acuerdo con el mismo para el ámbito de obras en entornos urbanos.

Fórmula 382. De aplicación en urbanización y viales en entornos urbanos.

$$K_t = 0,03(B_t/B_0) + 0,12(C_t/C_0) + 0,02(E_t/E_0) + 0,08(F_t/F_0) + 0,09(M_t/M_0) + 0,03(O_t/O_0) + 0,03(P_t/P_0) + 0,14(R_t/R_0) + 0,12(S_t/S_0) + 0,01(T_t/T_0) + 0,01(U_t/U_0) + 0,32$$

K_t : Coeficiente teórico de revisión para el momento de ejecución "t".

A_t : Índice del coste del aluminio para el momento de ejecución "t".

A_0 : Índice del coste del aluminio en la fecha de licitación.

B_t : Índice del coste de materiales bituminosos en el momento de ejecución "t".

B_0 : Índice del coste de materiales bituminosos en la fecha de la licitación.

C_t : Índice del coste del cemento en el momento de ejecución "t".

C_0 : Índice del coste del cemento en la fecha de la licitación.

E_t : Índice del coste de la energía en el momento de ejecución "t".

E_0 : Índice del coste de la energía en la fecha de la licitación.

F_t : Índice del coste de focos y luminarias en el momento de ejecución "t".

F_0 : Índice del coste de focos y luminarias en la fecha de la licitación.

M_t : Índice del coste de la madera en el momento de ejecución "t".

M_0 : Índice del coste de la madera en la fecha de la licitación.

O_t : Índice del coste de las plantas en el momento de ejecución "t".

O_0 : Índice del coste de las plantas en la fecha de la licitación.

P_t : Índice del coste de productos plásticos en el momento de ejecución "t".

P_0 : Índice del coste de productos plásticos en la fecha de la licitación.

R_t : Índice del coste de áridos y rocas en el momento de ejecución "t".

R_0 : Índice del coste de árido y rocas en la fecha de la licitación.

S_t : Índice del coste de materiales siderúrgicos en el momento de ejecución "t".

S_0 : Índice del coste de materiales siderúrgicos en la fecha de la licitación.

T_t : Índice del coste de materiales electrónicos en el momento de ejecución "t".

T_o: Índice del coste de materiales electrónicos en la fecha de la licitación.

U_t: Índice del coste del cobre en el momento de ejecución "t".

U_o: Índice del coste del cobre en la fecha de la licitación.

Fórmula 561. De aplicación obras de hidráulicas de abastecimiento y saneamiento.

$$K_t = 0,10(C_t/C_0)+0,05(E_t/E_0)+0,02(P_t/P_0)+0,08(R_t/R_0)+0,28(S_t/S_0)+0,01(T_t/T_0)+0,46$$

K_t: Coeficiente teórico de revisión para el momento de ejecución "t".

C_t: Índice del coste del cemento en el momento de ejecución "t".

C_o: Índice del coste del cemento en la fecha de la licitación.

E_t: Índice del coste de la energía en el momento de ejecución "t".

E_o: Índice del coste de la energía en la fecha de la licitación.

P_t: Índice del coste de productos plásticos en el momento de ejecución "t".

P_o: Índice del coste de productos plásticos en la fecha de la licitación.

R_t: Índice del coste de áridos y rocas en el momento de ejecución "t".

R_o: Índice del coste de árido y rocas en la fecha de la licitación.

S_t: Índice del coste de materiales siderúrgicos en el momento de ejecución "t".

S_o: Índice del coste de materiales siderúrgicos en la fecha de la licitación.

T_t: Índice del coste de materiales electrónicos en el momento de ejecución "t".

T_o: Índice del coste de materiales electrónicos en la fecha de la licitación.

24.1.2- Serán de aplicación las fórmulas 121, 141, 161 y 171 aprobadas en el Real Decreto 1359/2011, de 7 de octubre y deberán ser aplicadas de acuerdo con el mismo para el ámbito de obras lineales tales como rondas o cinturones. Dichas fórmulas son:

Fórmula 121. De aplicación para la iluminación en rondas.

$$K_t = 0,03(A_t/A_0)+0,04(C_t/C_0)+0,06(E_t/E_0)+0,09(F_t/F_0)+0,03(P_t/P_0)+0,03(R_t/R_0)+0,18(S_t/S_0)+0,02(T_t/T_0)+0,22(U_t/U_0)+0,3$$

K_t: Coeficiente teórico de revisión para el momento de ejecución "t".

A_t: Índice del coste del aluminio para el momento de ejecución "t".

A_o: Índice del coste del aluminio en la fecha de licitación.

C_t: Índice del coste del cemento en el momento de ejecución "t".

C_o: Índice del coste del cemento en la fecha de la licitación.

E_t: Índice del coste de la energía en el momento de ejecución "t".

E_o: Índice del coste de la energía en la fecha de la licitación.

F_t: Índice del coste de focos y luminarias en el momento de ejecución "t".

F_o: Índice del coste de focos y luminarias en la fecha de la licitación.

P_t: Índice del coste de productos plásticos en el momento de ejecución "t".

P_o: Índice del coste de productos plásticos en la fecha de la licitación.

R_t: Índice del coste de áridos y rocas en el momento de ejecución "t".

R_o: Índice del coste de árido y rocas en la fecha de la licitación.

S_t: Índice del coste de materiales siderúrgicos en el momento de ejecución "t".

S_o: Índice del coste de materiales siderúrgicos en la fecha de la licitación.

T_t: Índice del coste de materiales electrónicos en el momento de ejecución "t".

T_o: Índice del coste de materiales electrónicos en la fecha de la licitación.

U_t: Índice del coste del cobre en el momento de ejecución "t".

U_o: Índice del coste del cobre en la fecha de la licitación.

Fórmula 141. De aplicación a los firmes de mezclas bituminosas.

$$K_t = 0,01(A_t/A_0)+0,05(B_t/B_0)+0,09(C_t/C_0)+0,11(E_t/E_0)+0,01(M_t/M_0)+0,01(O_t/O_0)+0,02(P_t/P_0)+0,01(Q_t/Q_0)+0,12(R_t/R_0)+0,17(S_t/S_0)+0,01(U_t/U_0)+0,39$$

K_t: Coeficiente teórico de revisión para el momento de ejecución "t".

A_t: Índice del coste del aluminio para el momento de ejecución "t".

A_o: Índice del coste del aluminio en la fecha de licitación.

B_t: Índice del coste de materiales bituminosos en el momento de ejecución "t".

B_o: Índice del coste de materiales bituminosos en la fecha de la licitación.

- C_t: Índice del coste del cemento en el momento de ejecución "t".
 C₀: Índice del coste del cemento en la fecha de la licitación.
 E_t: Índice del coste de la energía en el momento de ejecución "t".
 E₀: Índice del coste de la energía en la fecha de la licitación.
 M_t: Índice del coste de la madera en el momento de ejecución "t".
 M₀: Índice del coste de la madera en la fecha de la licitación.
 O_t: Índice del coste de las plantas en el momento de ejecución "t".
 O₀: Índice del coste de las plantas en la fecha de la licitación.
 P_t: Índice del coste de productos plásticos en el momento de ejecución "t".
 P₀: Índice del coste de productos plásticos en la fecha de la licitación.
 Q_t: Índice del coste de productos químicos en el momento de ejecución "t".
 Q₀: Índice del coste de productos químicos en la fecha de la licitación.
 R_t: Índice del coste de áridos y rocas en el momento de ejecución "t".
 R₀: Índice del coste de árido y rocas en la fecha de la licitación.
 S_t: Índice del coste de materiales siderúrgicos en el momento de ejecución "t".
 S₀: Índice del coste de materiales siderúrgicos en la fecha de la licitación.
 U_t: Índice del coste del cobre en el momento de ejecución "t".
 U₀: Índice del coste del cobre en la fecha de la licitación.

Fórmula 161. De aplicación en la señalización horizontal de carreteras.

$$K_t = 0,14(E_t/E_0)+0,33(Q_t/Q_0)+0,01(S_t/S_0)+0,08(V_t/V_0)+0,44$$

- K_t: Coeficiente teórico de revisión para el momento de ejecución "t".
 E_t: Índice del coste de la energía en el momento de ejecución "t".
 E₀: Índice del coste de la energía en la fecha de la licitación.
 Q_t: Índice del coste de productos químicos en el momento de ejecución "t".
 Q₀: Índice del coste de productos químicos en la fecha de la licitación.
 S_t: Índice del coste de materiales siderúrgicos en el momento de ejecución "t".
 S₀: Índice del coste de materiales siderúrgicos en la fecha de la licitación.
 V_t: Índice del coste del vidrio en el momento de ejecución "t".
 V₀: Índice del coste del vidrio en la fecha de la licitación.

Fórmula 171. De aplicación a la señalización vertical y de balizamiento.

$$K_t = 0,04(A_t/A_0)+0,02(C_t/C_0)+0,02(E_t/E_0)+0,12(P_t/P_0)+0,01(R_t/R_0)+0,5(S_t/S_0)+0,29$$

- K_t: Coeficiente teórico de revisión para el momento de ejecución "t".
 A_t: Índice del coste del aluminio para el momento de ejecución "t".
 A₀: Índice del coste del aluminio en la fecha de licitación.
 C_t: Índice del coste del cemento en el momento de ejecución "t".
 C₀: Índice del coste del cemento en la fecha de la licitación.
 E_t: Índice del coste de la energía en el momento de ejecución "t".
 E₀: Índice del coste de la energía en la fecha de la licitación.
 P_t: Índice del coste de productos plásticos en el momento de ejecución "t".
 P₀: Índice del coste de productos plásticos en la fecha de la licitación.
 R_t: Índice del coste de áridos y rocas en el momento de ejecución "t".
 R₀: Índice del coste de árido y rocas en la fecha de la licitación.
 S_t: Índice del coste de materiales siderúrgicos en el momento de ejecución "t".
 S₀: Índice del coste de materiales siderúrgicos en la fecha de la licitación.

24.2.- Para que proceda el derecho a la revisión, es requisito necesario que el Contratista haya cumplido estrictamente los plazos parciales fijados para la ejecución sucesiva del contrato y el general para su total realización.

El incumplimiento de los plazos parciales por causa imputable al Contratista deja en suspenso la aplicación de la cláusula y, en consecuencia, el derecho a la liquidación por revisión del volumen de obra ejecutado en mora, que se abonará a los precios primitivos del contrato. Sin embargo, cuando el Contratista restablezca el ritmo de ejecución de la obra determinado por los plazos parciales, recupera a partir de ese momento, el derecho a la revisión en las certificaciones sucesivas.

No habrá lugar a revisión hasta que no se haya certificado al menos un veinte por ciento (20 %) del presupuesto total del contrato, volumen que no será susceptible de revisión.

24.3.- En los contratos de obras que incluyan cláusulas de revisión y que resulten modificados por la aprobación de presupuestos adicionales, el contratista no tendrá derecho a aquella hasta que no se haya certificado, al menos un veinte por ciento (20 %) del nuevo presupuesto total.

Si al aprobarse el presupuesto adicional, se estuviera aplicando la cláusula de revisión, ésta quedará en suspenso hasta que la obra certificada vuelva a alcanzar un importe a los precios primitivos del veinte por ciento (20 %) del nuevo presupuesto total, y en la primera certificación que se expida, se deducirán las cantidades acreditadas por revisión en las certificaciones anteriores.

Si se ha alcanzado un importe superior al veinte por ciento (20 %) del presupuesto vigente, no se suspenderá la revisión y en la primera certificación que se expida, se deducirán las cantidades acreditadas por revisión, correspondientes al periodo en que se ejecutó la fracción del presupuesto comprendido entre el veinte por ciento (20 %) del de adjudicación y el veinte por ciento (20 %) del nuevo presupuesto vigente.

En los casos de modificación del contrato por aprobación de sucesivos presupuestos adicionales, se estará en lo contemplado en los apartados precedentes, entendiéndose por presupuesto de adjudicación, la suma de éste y de los adicionales aprobados con anterioridad.

En los contratos de obras que incluyan cláusulas de revisión que resulten modificados y que den lugar a la disminución del presupuesto, la revisión se aplicará a partir del veinte por ciento (20 %) del presupuesto vigente.

24.4.- Certificaciones.

- A) Los coeficientes de aplicación a las certificaciones (K_t) se obtendrán al sustituir las letras de las fórmulas polinómicas por los valores de los índices correspondientes en los meses de adjudicación y certificación.
- B) La revisión se hará sobre el importe de la obra ejecutada y de los abonos a cuenta por acopio de materiales e instalaciones no recuperables que se hayan incluido en la certificación mensual.
- C) En las certificaciones que se expidan, de acuerdo con las condiciones del contrato, en plazos no mensuales, el coeficiente K_t de revisión será la media aritmética de los coeficientes K_t para todos y cada uno de los meses comprendidos en dichos plazos, y siempre que durante estos periodos no haya sido suspendida administrativamente la obra.
- D) El saldo de la liquidación de las obras, deducido el veinte por ciento (20 %) del adicional de la liquidación, si lo hubiere, se revisará aplicando como coeficiente de revisión un valor medio que se calculará por el cociente de dividir la suma de las certificaciones revisadas por la suma de aquellas sin revisar, a partir de la que estuvo ejecutado un veinte por ciento (20 %) de la obra. A estos efectos, se tendrán en cuenta todas las certificaciones de dicho periodo, aunque no hayan dado lugar a importes de revisión.

24.5.- En todos los extremos no especificados en el presente artículo, referentes a la revisión de precios, se estará a lo establecido por el Decreto 1757/1974 de 31 de mayo, por el que se regula la revisión de precios en los contratos de las Corporaciones Locales, y por el Real Decreto Legislativo 3/2011, de 14 de noviembre, por el que se aprueba el Texto Refundido de la Ley de Contratos del Sector Público.

Artículo 25.- CLASIFICACIÓN DE CONTRATISTAS.

Con carácter general, para contratar con el Excmo. Ayuntamiento de Zaragoza la ejecución de un contrato de obra de presupuesto igual o superior a quinientos mil euros (500.000 €), será requisito indispensable que el contratista haya obtenido previamente la correspondiente clasificación acordada por el Ministerio de Hacienda, de acuerdo con lo dispuesto en este sentido en Real Decreto Legislativo 3/2011, de 14 de noviembre, por el que se aprueba el Texto Refundido de la Ley de Contratos del Sector Público, modificado en el artículo 43 de la Ley 14/2013 de 27 de septiembre, de apoyo a los emprendedores y su internacionalización.

Análogamente, podrá exigirse la clasificación del Contratista en aquellas obras que, con un presupuesto inferior a quinientos mil euros (500.000 €), por sus especiales características exijan una especial cualificación por parte del Contratista adjudicatario, a juicio del Ingeniero Autor del Proyecto.

En cualquier caso, la exigencia de clasificación deberá aparecer recogida en el Pliego de Cláusulas Económico-Administrativas de la correspondiente licitación.

Para poder optar a la adjudicación de las obras incluidas en el presente Proyecto, los Contratistas deberán acreditar su clasificación dentro de los siguientes grupos, subgrupos y categorías:

GRUPO	SUBGRUPO	CATEGORIA
E	1	e

Artículo 26.- TRABAJOS ESPECÍFICOS.

Si las condiciones de la obra lo exigen, a juicio de la Inspección Facultativa, se debe tener como base el trabajo ininterrumpido, por turnos, y el trabajo nocturno. Para ello, el Contratista deberá disponer del equipo de alumbrado, autónomo e independiente del general de la Ciudad, cuidando al máximo las medidas de seguridad.

El Contratista estará obligado a realizar las actuaciones previstas en las Bases aprobadas por el Excmo. Ayuntamiento Pleno el 15 de Marzo de 1983 para "Realización de trabajos artísticos de los Proyectos de Obras Municipales", si a tal fin se incluye en el Presupuesto la partida correspondiente de acuerdo con dichas bases.

Durante la ejecución de las obras, el Contratista permitirá y facilitará el libre trabajo en las mismas del Servicio Municipal de Arqueología, de modo que se pueda conservar el patrimonio cultural de la ciudad.

Artículo 27.- PROYECTOS SUBVENCIONADOS CON FONDOS FEDER

Será obligatorio por parte de la empresa adjudicataria y de las subcontratadas la cumplimentación de las fichas que facilitará la Inspección Facultativa, modelos O-U-2 y OE-OU-3.

Deberán suscribirse en cada fase correspondiente y conservarse la justificación de cada dato aportado hasta el momento en que lo requiera la Comisión Europea de Seguimiento.

Igualmente, será obligatorio la colocación de un Cartel Informativo de Obras de proporciones 1,4 (H) : 1 (V), y de superficie no inferior a cinco metros cuadrados (5 m²). Los logotipos, colores, tamaños de letras y tipos serán conforme al modelo que facilite la Inspección Facultativa. Se mantendrá el cartel durante un plazo de seis meses a la finalización de la obra.

Será por cuenta del Contratista la inserción al comienzo y al final de las obras de un anuncio publicitario en los dos diarios locales de mayor tirada, en domingo y a media página de las obras objeto de la contrata, en los que se destinará el 25 % superior al Ayuntamiento de Zaragoza, el 25 % inferior a la Unión Europea, ambos con manchetas y textos de las mismas características previstas para el cartel publicitado, el 25 % medio superior a las características del proyecto y el 25 % medio inferior a la empresa adjudicataria.

Artículo 28.- PRODUCCIÓN Y GESTIÓN DE LOS RESIDUOS DE CONSTRUCCIÓN Y DEMOLICIÓN

En virtud del Real Decreto 105/2008, de 1 de febrero, por el que se regula la producción y gestión de los residuos de construcción y demolición y del Decreto 236/2005, de 22 de noviembre, del Gobierno de Aragón, por el que se aprueba el Reglamento de la producción, posesión y gestión de residuos peligrosos y del régimen jurídico del

servicio público de eliminación de residuos peligrosos en la Comunidad Autónoma de Aragón, se incluirá un Anejo cuyo presupuesto estará incorporado al Presupuesto General como Capítulo independiente.

El citado Anejo contendrá como mínimo los siguientes apartados, redactados de acuerdo con el citado Real Decreto:

- a) Un estudio de gestión de residuos de construcción y demolición.
- b) Un inventario de los residuos peligrosos que se generarán.
- c) Un presupuesto.

Antes del inicio de la obra el Contratista adjudicatario estará obligado a presentar un plan que reflejará como llevará a cabo obligaciones que le incumban en relación con los residuos de construcción y demolición que se vaya a producir de acuerdo con las indicaciones descritas en el Real Decreto 105/2008, de 1 de febrero. El plan, una vez aprobado por la Dirección Facultativa y aceptado por la propiedad, pasará a formar parte de los documentos contractuales de la obra.

Cuando los residuos de construcción y demolición se entreguen por parte del poseedor a un gestor se hará constar la entrega en un documento fehaciente en el que figurará la identificación del poseedor, del productor, la obra de procedencia y la cantidad en toneladas o en metros cúbicos codificados con arreglo a la lista europea de residuos publicada por orden MAM/304/2002, de 8 de febrero.

Los residuos estarán en todo momento en adecuadas condiciones de higiene y seguridad y se evitará en todo momento la mezcla de fracciones ya seleccionadas.

CAPITULO II
UNIDADES DE OBRA

A.- DEMOLICIONES Y EXTRACCIONES

Artículo A.1.- DEMOLICIONES.

Se entiende por demolición, la rotura o disgregación de obras de fábrica o elementos urbanísticos de forma que pueda efectuarse su retirada y ejecutar en sus emplazamientos las obras previstas. La demolición deberá ajustarse a la forma, superficie, anchura, profundidad, etc., que las unidades de obra requieran y que, en todo caso, se fije por la Inspección de la obra.

A los efectos de este Pliego, se establecen los siguientes tipos de demolición de obras de fábrica:

1. Demolición con excavadora mecánica. Se considera que existe demolición con excavadora mecánica (retroexcavadora, bulldozer, etc.) cuando se emplee tal procedimiento de trabajo y la dimensión menor de la obra de fábrica afectada sea superior a treinta (30) centímetros, estando situado el elemento a demoler a nivel del terreno o bajo el mismo.
2. Demolición con martillo hidráulico. Se considera que existe demolición con martillo hidráulico acoplado a tractor mecánico, cuando se emplee este procedimiento de trabajo con la autorización de la Inspección de la obra.
3. Demolición con compresor y martillo manual. Esta unidad de obra, sólo se realizará previa autorización de la Inspección de la obra.
4. Demolición de paramento vertical de obra de fábrica sobre el terreno, sin armar. Se considerarán paramentos sin armar, aquellos que tengan armaduras con cuantías inferiores a veinte kilogramos de acero por metro cúbico de obra de fábrica (20 kg/m^3). Se aplicará este precio cuando la demolición se efectúe con excavadora mecánica (retroexcavadora, bulldozer, etc.).

Dentro de la demolición de firmes de calzada de cualquier tipo, se entenderá que está incluida la demolición de las bandas de hormigón, sumideros y otras obras de fábrica complementarias de tipo superficial. En la demolición de firmes de acera de cualquier tipo, se entenderá que está incluida la correspondiente a bordillos exteriores e interiores de cualquier dimensión, caces, canalillos, arquetas y demás obras de fábrica complementarias.

Medición y abono.

Se medirá y abonará de acuerdo con los precios que figuran en el Cuadro de Precios nº 1, según la forma de ejecución y dimensiones, aplicándolos sobre las mediciones realizadas justificadamente.

Cuando el espesor del firme demolido, excluidas las capas granulares, sea superior a treinta centímetros (30 cm.) (para firmes rígidos o firmes flexibles) o a cincuenta centímetros (50 cm.) (para firmes mixtos), los excesos sobre esta dimensión se abonarán aparte, aplicándoseles un precio proporcional a su espesor, obtenido a partir del correspondiente a la parte superior. No se aplicará tal criterio para elementos localizados, tales como bordillos, caces y pequeñas obras de fábrica.

El precio incluye la rotura, carga, transporte de productos a vertedero o almacén municipal de aquellos aprovechables, recorte de juntas, limpieza y operaciones complementarias.

No será objeto de abono la demolición de firmes constituidos por capas granulares y pavimentos bituminosos cuyo espesor de capa asfáltica sea inferior a diez centímetros (10 cm.), que se entenderán incluidas en la excavación correspondiente.

La demolición de obras de fábrica que tengan alguna dimensión inferior a treinta centímetros (30 cm.), siendo su volumen total inferior a un metro cúbico (1 m^3) y la de aquellas cuya consistencia no sea lo suficientemente alta a juicio de la Inspección de la obra, se considerará incluida en el coste de la excavación.

El levantamiento de bordillo, únicamente será de abono independiente cuando deba recuperarse, siendo necesario en tal caso que se limpie totalmente y se acopie en forma adecuada en el lugar que indique la Inspección Facultativa. En tal caso, se medirá y abonará por metros lineales, no contándose su superficie en lo que se abone como demolido.

El abono de la unidad de extracción de sumidero, únicamente se realizará cuando corresponda a una operación aislada e independiente, y sin estar, por lo tanto, incluida en una demolición de mayor amplitud.

B.- EXCAVACIONES

Artículo B.1.- ESCARIFICADO DE FIRMES O TERRENOS EXISTENTES.

Se entiende por escarificado, la disgregación con medios mecánicos adecuados de terrenos o firmes existentes con posterior regularización y compactación de la superficie resultante y retirada de productos sobrantes a vertedero, confiriéndole las características prefijadas de acuerdo con su situación en la obra. La profundidad del escarificado se fijará por la Inspección Facultativa y, en todo caso, oscilará entre quince centímetros (15 cm.) y treinta centímetros (30 cm.).

Medición y abono.

Esta unidad, sólo será objeto de abono independiente cuando figure de forma expresa e independiente tal aplicación en el presupuesto del Proyecto. No será objeto de abono, cuando su realización sea requerida por la inadecuada o defectuosa terminación de otras unidades como compactaciones o excavaciones, en cuyo caso, será su ejecución de la exclusiva cuenta del Contratista.

Artículo B.2.- EXCAVACION EN ZANJAS Y EMPLAZAMIENTOS.

Las excavaciones están referidas a cualquier clase de terreno geológicamente natural o artificial, ya sea suelto, alterado con elementos extraños o compacto, como yesos, mallacán o similares, a cualquier profundidad, comprendiendo los medios y elementos necesarios para llevarlos a cabo, tales como entibaciones y acodalamientos o bien los agotamientos, si se precisasen. Esta unidad, incluye, además de las operaciones señaladas, el despeje y desbroce, el refinado y compactación de las superficies resultantes hasta el noventa por ciento (95 %) de la densidad del Proctor Modificado, y el transporte a los almacenes municipales de cuantos productos u objetos extraídos tengan futuros aprovechamientos.

En el precio de esta unidad de obra, se consideran incluidas las demoliciones de aquellas obras de fábrica que tengan alguna dimensión inferior a treinta centímetros (30 cm.), siendo su volumen total inferior a un metro cúbico (1 m³.) y la de aquéllas cuya consistencia no sea lo suficientemente alta a juicio de la Inspección Facultativa.

No deberán transcurrir más de cuatro días (4 días) entre la excavación de la zanja y la colocación de las tuberías.

Cono norma general, para profundidades superiores a un metro con cincuenta centímetros (1,50 m.), se adoptarán taludes de un quinto (1/5) en los paramentos laterales.

Los excesos de excavación, se considerarán como no justificados y, por lo tanto, no computables ni tampoco su posterior relleno, a efectos de medición y abono. La realización de los taludes indicados, no exime al Contratista de efectuar cuantas entibaciones sean precisas, para excluir el riesgo de desprendimientos de tierras.

Deberán respetarse todos los servicios existentes, adoptando las medidas y medios complementarios necesarios. Igualmente, se mantendrán las entradas y accesos a fincas o locales. El acopio de las tierras excavadas deberá atenderse en todo momento, a lo dispuesto en el Reglamento de Seguridad e Higiene en la Construcción. En particular, se realizarán los acopios a suficiente distancia de la excavación para evitar desprendimientos y accidentes.

Medición y abono.

Se medirán los metros cúbicos real y necesariamente ejecutados por diferencias de perfiles antes y después de la excavación, abonándose al precio que, para tal unidad, figura en el Cuadro de Precios número UNO, de acuerdo con el criterio de aplicación señalado en el presupuesto, incluyéndose en el mismo, todas las operaciones y elementos auxiliares descritos.

Como norma general, se aplicará el precio de excavación con medios mecánicos a todas las excavaciones en zanjas o emplazamientos. Únicamente, se aplicarán otros precios cuando expresamente se contemple tal posibilidad en el presupuesto. El precio de excavación con medios mecánicos y manuales, se aplicará exclusivamente a los tramos localizados en que haya ocurrido una intervención manual en el arranque y extracción del terreno en una cuantía superior al veinte por ciento (20 %) con relación al volumen total extraído en el tramo localizado. La ayuda directa de la mano de obra a la maquinaria en cualquier operación, para la perfecta o total terminación de los distintos tajos, no justificará la aplicación del precio con medios mecánicos y manuales si no se da la proporción indicada anteriormente, a juicio de la Inspección Facultativa.

El precio de excavación en mina o bataches únicamente se aplicará para minas superiores a un metro (1 m.) de longitud; la ejecución de minas en longitudes menores, por ejemplo en paso bajo servicios, se entenderá abonada en el precio de excavación en zanja o emplazamiento.

El precio de excavación en calas o catas, se aplicará a aquellas unidades que ordene ejecutar la Inspección Facultativa, independientemente de su cuantía o volumen.

Serán de exclusiva cuenta del Contratista, la retirada y relleno de desprendimientos debidos a carencia o deficiencia de entibación, y los sobreexcesos de anchuras con relación a las proyectadas.

Artículo B.3.- EXCAVACION EN LA EXPLANACION.

Las excavaciones están referidas a cualquier clase de terreno, en la profundidad comprendida entre la rasante del terreno natural y la subrasante obtenida disminuyendo los perfiles o cotas del pavimento definitivo en el espesor del firme. Igualmente se refiere a la excavación de terreno existente con objeto de sanearlo en la profundidad que se indique por la Inspección de la obra. Comprende esta unidad asimismo, el despeje y desbroce superficial, la nivelación reperfilado y compactación de la superficie resultante hasta el noventa y ocho por ciento (98 %) del Proctor Modificado, así como el escarificado del terreno en una profundidad de quince centímetros (15 cm.) en los casos que juzgue necesarios la Inspección Facultativa.

Durante la ejecución de los trabajos se tomarán, en cualquier caso, las precauciones adecuadas para no disminuir la resistencia o estabilidad del terreno no excavado.

En el precio de esta unidad de obra, se consideran incluidas las demoliciones de aquellas obras de fábrica que tengan alguna dimensión inferior a treinta centímetros (30 cm.), siendo su volumen total inferior a un metro cúbico (1 m³.) y la de aquellas cuya consistencia no sea lo suficientemente alta a juicio de la Inspección de la obra.

Se considera también incluido en esta Unidad, el transporte a los almacenes municipales de cuantos productos u objetos extraídos tengan futuros aprovechamientos.

Medición y abono.

Se medirán los metros cúbicos real y necesariamente ejecutados por diferencia de perfiles transversales antes y después de la excavación, abonándose al precio que para tal unidad figura en el Cuadro de Precios número UNO que incluye todas las operaciones descritas.

Artículo B.4.- VALLADO DE ZANJAS.

Las zanjas y pozos deberán vallarse y señalizarse en toda su longitud por ambos lados y extremos. Las vallas deberán ajustarse al modelo oficial indicado en el plano correspondiente y estarán recubiertas con pintura reflectante e iluminadas.

Deberán dejarse los pasos necesarios para el tránsito general y para entrada a las viviendas y comercios, lo cual se hará instalando pasos resistentes y estables sobre las zanjas.

Medición y abono.

Esta unidad se medirá por metros lineales realmente ejecutados de acuerdo con las previsiones del Proyecto y las órdenes al respecto de la Inspección Facultativa, estando incluidos en el precio correspondiente los materiales y su colocación, las obras de tierra y fábrica necesarias y los pasos sobre zanja que sea necesario colocar.

El abono de esta unidad únicamente se efectuará por una vez en cada tajo que la requiera, siendo de cuenta del contratista su conservación, vigilancia y reposición en condiciones adecuadas en todo momento.

A efectos de medición y abono, no se considerará como vallado la colocación de cintas de plástico, cordeles con cartones de colores, ni dispositivos similares, los cuales se considerarán como elementos comprendidos dentro de la señalización general de la obra, y de acuerdo con el Artículo 7 del Capítulo 1º de este Pliego de Condiciones, será con cargo y bajo la responsabilidad del Contratista adjudicatario.

Artículo B.5.- SANEAMIENTO DEL TERRENO.

Se entiende por saneamiento, la excavación del terreno existente por debajo de la subrasante del firme, hasta la profundidad que sea necesaria, a juicio de la Inspección Facultativa y su posterior relleno hasta alcanzar la cota de subrasante.

El relleno se efectuará con suelo seleccionado, procedente de la excavación o bien con material procedente de préstamos cuando así lo ordene la Inspección Facultativa de la obra. Estos materiales se humedecerán y compactarán en tongadas de veinte centímetros (20 cm.) hasta alcanzar una densidad mínima del noventa y cinco por ciento (95 %) o el noventa y ocho por ciento (98 %) del Proctor Modificado, de forma similar a los terraplenes y de acuerdo con su situación.

Medición y abono.

Esta unidad será objeto de abono independiente y se medirá y abonará a los precios que para " m³ de Excavación en la Explanación" y " m³ de Terraplenado", figura en el correspondiente Cuadro de Precios. Todo aquel saneamiento que se ejecute por el Contratista sin haberlo ordenado la Inspección Facultativa de la obra, no se considerará justificado y, por lo tanto, no será objeto de abono.

C.- TERRAPLENES Y CAPAS GRANULARES

Artículo C.1.- TERRAPLENES.

Se entiende por terraplén, el extendido y compactación de los materiales que se describen en este artículo sobre la explanación o superficie originada para el saneamiento del terreno y comprende las operaciones de acopio de materiales, carga, transporte, extendido por tongadas, humectación, compactación por tongadas de espesor no superior a treinta centímetros (30 cm.); una vez compactadas, refino, reperfilado y formación de pendientes, y ello cuantas veces sea necesario, hasta conseguir la cota de subrasante.

En la coronación de terraplenes, de espesor cincuenta centímetros (50 cm.), se deberán utilizar suelos seleccionados. En la construcción de núcleos y cimientos de terraplenes, se podrán utilizar suelos tolerables, adecuados o seleccionados. Cuando el núcleo del terraplén pueda estar sujeto a inundación, sólo se utilizarán suelos adecuados o seleccionados.

C.1.1.- Suelos seleccionados.

Se considerarán suelos seleccionados aquellos que cumplan las siguientes condiciones:

- Carecerán de elementos de tamaño superior a cien milímetros (100 mm.).
- C.B.R. mayor de diez (>10). No presentará hinchamiento en el ensayo.
- Contenido en materia orgánica inferior a 0,2 % (< 0,2 %).
- Contenido en sales solubles en agua, incluso yeso inferior a 0,2 % (< 0,2 %), según NLT 114.
- Cernido por el tamiz 0,40 UNE menor o igual a 15 % ($\leq 15\%$), o en caso contrario todas y cada una de las condiciones siguientes:
 - Cernido por el tamiz 2 UNE < 80 %.
 - Cernido por el tamiz 0,40 UNE < 75 %.
 - Cernido por el tamiz 0,08 UNE < 25 %.
- Límite líquido inferior a treinta (LL < 30), según UNE 103103.
- Índice de plasticidad inferior a diez (IP < 10), según UNE 103103 y UNE 103104.

C.1.2.- Suelos adecuados.

Se considerarán suelos adecuados, aquellos que cumplan las siguientes condiciones:

- Carecerán de elementos de tamaño superior a cien milímetros (100 mm.).
- C.B.R. mayor de cinco (>5). Hinchamiento en el ensayo inferior a dos por ciento (< 2 %).
- Cernido por el tamiz 2 UNE inferior a 80 % (< 80 %) en peso.

- Cernido por el tamiz 0,080 UNE inferior a 35 % (<35 %) en peso.
- Contenido en materia orgánica inferior a 1 % (< 1 %).
- Límite líquido inferior a cuarenta (LL < 40). Si LL > 30, IP > 4.
- Contenido en sales solubles en agua, incluso yeso inferior a 0,2 % (< 0,2 %), según NLT 114.

C.1.3.- Suelos tolerables.

Se considerarán suelos tolerables, aquellos que cumplan las siguientes condiciones:

- Contenido en materia orgánica inferior a 1 % (< 1 %), según UNE 103204.
- Contenido en yeso inferior a 2 % (< 2 %), según NLT 115.
- Contenido en otras sales solubles distintas del yeso inferior a 1 % (< 1 %), según NLT 114.
- Límite líquido inferior a sesenta y cinco (LL < 65), según UNE 103103.
- Si el límite líquido es superior a 40, el índice de plasticidad será mayor del 73 % del valor que resulta de restar 20 al límite líquido (IP > 0,73 x (LL-20)).
- Asiento en ensayo de colapso inferior a 1 % (< 1 %), según NLT 254, para muestra remoldeada según el ensayo Proctor normal UNE 103500 y presión de ensayo de dos décimas megapascal (0,2 Mpa).
- Hinchamiento libre inferior a 3 % (< 3 %), según UNE 103501, para muestra remodelada según el ensayo Proctor Normal UNE 103500.

Los terraplenes se compactarán hasta conseguir las siguientes densidades:

- En coronación, densidad no inferior al noventa y ocho por ciento (98 %) de la del Proctor Modificado.
- En núcleos y cimientos, densidad no inferior al noventa y cinco por ciento (95 %) de la del Proctor Modificado.

La ejecución de los terraplenes se suspenderá cuando la temperatura ambiente a la sombra, sea igual o inferior a dos grados centígrados (2° C).

La superficie acabada no contendrá irregularidades superiores a quince milímetros (15 mm.) cuando se compruebe con la regla de tres metros (3 m.), estática según NLT 334 aplicando tanto paralela como normalmente al eje del viario. Tampoco podrá haber zonas capaces de retener agua y no podrá rebasar a la superficie teórica en ningún punto.

Medición y abono.

Se medirán los metros cúbicos realmente ejecutados, por diferencia de perfiles antes y después de realizar el terraplenado, abonándose al precio que para tal unidad, figura en el Cuadro de Precios número UNO que incluye humectación, compactación por tongadas, escarificado, refino y formación de pendientes.

Dentro del precio, se encuentran incluidas todas las operaciones complementarias, como la selección de los productos cuando éstos procedan de la excavación, la compra de materiales y extracción cuando procedan de préstamos, la carga, transporte, descarga, etc., para la perfecta terminación de la unidad.

La eliminación de blandones y zonas segregadas o defectuosas, serán de exclusiva cuenta del Contratista.

Artículo C.2.- RELLENOS DE ZANJAS Y EMPLAZAMIENTOS.

Las características del relleno de las zanjas serán las mismas que las exigidas en el terraplén, es decir:

- Suelos seleccionados compactados al 98 % P.M. en los cincuenta centímetros bajo la explanación.
- Suelos tolerables, adecuados o seleccionados compactados al 95 % P.M. en el resto del relleno.

En cualquier caso, la primera capa de relleno, de espesor treinta centímetros (30 cm.) sobre la generatriz superior exterior del tubo, no contendrá gruesos superiores a dos centímetros (2 cm.). Se retacará manualmente y se compactará al 95 % P.M.

Cuando así venga reflejado en el Proyecto, el relleno de zanjas y emplazamientos se realizará a base de mortero de baja resistencia, en cuyo caso se deberá cumplir lo especificado en el artículo D.6.- MORTERO DE RELLENO DE BAJA RESISTENCIA.

Medición y abono.

Se medirán y abonarán por metros cúbicos realmente ejecutados, sin contabilizar excesos no justificados, al precio que para el relleno corresponda figura en el Cuadro de Precios número UNO, comprendiendo la adquisición si el material fuera de préstamo, selección, acopio, carga, transporte, extendido, humectación, compactación por tongadas, retacados y operaciones complementarias para la total terminación de la unidad.

Artículo C.3.- ARENA.

La arena a utilizar para asiento de tuberías podrá ser natural, de machaqueo o mezcla de ambas, debiendo cumplir en cualquier caso, las siguientes prescripciones:

- El Equivalente de Arena será superior a setenta (>70).
- El Índice de Plasticidad será inferior a cinco (IP<5).
- Por el tamiz UNE nº 4 deberá pasar el cien por cien (100 %).
- El contenido de partículas arcillosas no excederá del uno por ciento (1 %) del peso total.
- El contenido de sulfatos solubles, expresado en porcentaje de SO₃ sobre el peso del árido seco, no excederá del cero ocho por ciento (0,8 %).
- Los finos que pasen por el tamiz 0,080 UNE, serán inferiores en peso al cinco por ciento (5 %) del total.

Medición y abono.

Se medirá por metros cúbicos puestos en obra, abonándose al precio que para tal unidad, figura en el Cuadro de Precios número UNO.

Artículo C.4.- SUBBASE DE ZAHORRA NATURAL.

Los materiales serán áridos no triturados procedentes de graveras o depósitos naturales, o bien suelos granulares, o mezcla de ambos.

- La fracción cernida por el tamiz 0,063 UNE, será menor que los dos tercios (2/3) de la fracción cernida por el tamiz 0,25 UNE, en peso.
- La curva granulométrica estará comprendida dentro de los husos reseñados en el siguiente cuadro:

TAMICES U.N.E. (mm.)	CERNIDO PONDERAL ACUMULADO (%)		
	ZN (40)	ZN (25)	ZN (20)
50	100	*	*
40	80 - 95	100	*
25	60 - 90	75 - 95	100
20	54 - 84	65 - 90	80 - 100
8	35 - 63	40 - 68	45 - 75
4	22 - 46	27 - 51	32 - 61
2	15 - 35	20 - 40	25 - 50
0,50	7 - 23	7 - 26	10 - 32
0,25	4 - 18	4 - 20	5 - 24
0,063	0 - 9	0 - 11	0 - 11

- El contenido ponderal de compuestos de azufre totales (expresados en SO₃), determinado según la UNE-EN 1744-1, será inferior al cinco por mil (< 0,5 %) donde los materiales están en contacto con capas tratadas con cemento, e inferior al uno por ciento (< 1 %) en los demás casos.
- El tamaño máximo no será superior a la mitad (1/2) del espesor de la tongada extendida y compactada.
- El coeficiente de desgaste medido por el ensayo de Los Ángeles será inferior a cuarenta (40).
- El ensayo se realizará según la norma UNE-EN 1097-2.
- El material estará exento de terrones de arcilla, marga, materia orgánica o cualquier otra que pueda afectar a la durabilidad de la capa.
- El coeficiente de limpieza según la Norma UNE 146130 deberá ser inferior a dos (2).
- El Equivalente de Arena será mayor de treinta (30).
- Tendrá un C.B.R. mayor de veinte (20).
- El material será “no plástico” (UNE 103104).
- La compactación exigida para la subbase de zahorra natural será de noventa y ocho por ciento (98 %) de la máxima obtenida en el ensayo “Proctor modificado” y se realizará por tongadas, convenientemente humectadas, de un espesor comprendido entre diez y treinta centímetros (10 cm. - 30 cm.), después de compactarlas.

La zahorra natural no se extenderá hasta que se haya comprobado que la superficie sobre la que haya de asentarse tenga las condiciones de calidad y forma previstas, con las tolerancias establecidas.

La ejecución de la subbase deberá evitar la segregación del material, creará las pendientes necesarias para el drenaje superficial y contará con una humectación uniforme. Todas las operaciones de aportación de agua tendrán lugar antes de la compactación. Después la única humectación admisible será la destinada a lograr en superficie la humedad necesaria para la ejecución de la capa siguiente. La superficie acabada no podrá tener irregularidades superiores a veinte milímetros (20 mm.) y no podrá rebasar a la superficie teórica en ningún punto. Las zavorras naturales se podrán emplear siempre que las condiciones climatológicas no hayan producido alteraciones en la humedad del material tales que se supere en más de dos (2) puntos porcentuales la humedad óptima. Se suspenderá la ejecución con temperatura ambiente a la sombra, igual o inferior a dos grados centígrados (2°C).

En todos los extremos no señalados en el presente Pliego, la ejecución de esta unidad de obra se ajustará a lo indicado en el artículo “Zahorras” del PG-3.

Medición y abono.

Esta unidad se medirá y abonará al precio que para el metro cúbico (m³) de subbase de zahorra natural figura en el Cuadro de Precios número UNO que incluye el material, su manipulación, transporte, extendido, humectación, compactación y operaciones complementarias de preparación de la superficie de asiento y terminación.

Artículo C.5.- BASE DE ZAHORRA ARTIFICIAL.

Los materiales a emplear procederán de la trituración total o parcial de piedra de cantera o grava natural y deberán tener el marcado CE, según la Directiva 89/106/CEE.

El árido se compondrá de elementos limpios, sólidos y resistentes, de uniformidad razonable, exentos de polvo, suciedad, arcilla u otras materias extrañas. Cumplirá además las siguientes prescripciones:

- La fracción cernida por el tamiz 0,063 UNE, será menor que los dos tercios (2/3) de la fracción cernida por el tamiz 0,25 UNE, en peso.
- La curva granulométrica de los materiales, estará comprendida dentro de los límites correspondientes a los husos ZA-25, ZA-20 y ZAD-20 del cuadro siguiente:

TAMICES U.N.E. (mm.)	CERNIDO PONDERAL ACUMULADO (%)		
	ZA-25	ZA-20	ZAD-20
40	100	*	*
25	75 - 100	100	100
20	65 - 90	75 - 100	65 - 100
8	40 - 63	45 - 73	30 - 58
4	26 - 45	31 - 54	14 - 37
2	15 - 32	20 - 40	0 - 15
0,5	7 - 21	9 - 24	0 - 6
0,25	4 - 16	5 - 18	0 - 4
0,063	0 - 9	0 - 9	0 - 2

- El contenido ponderal de compuestos de azufre totales (expresados en SO₃), determinado según la UNE-EN 1744-1, será inferior al cinco por mil (< 0,5 %) donde los materiales están en contacto con capas tratadas con cemento, e inferior al uno por ciento (< 1 %) en los demás casos.
- El tamaño máximo del árido no será superior a la mitad (1/2) del espesor de la tongada extendida y compactada.
- El coeficiente de desgaste, medido por el ensayo de Los Angeles, será inferior a treinta y cinco (< 35).
- Los materiales estarán exentos de terrones de arcilla, margas, materia orgánica, o cualquier otra que pueda afectar a la durabilidad de la capa.
- El coeficiente de limpieza, según la Norma UNE 146130, deberá ser inferior a dos (< 2).
- El índice de lajas de las distintas fracciones del árido grueso, según UNE-EN 933-3, deberá ser inferior a treinta y cinco (< 35).

- El porcentaje mínimo de partículas trituradas según UNE-EN 933-5, será de setenta y cinco por ciento (75%).
- El material será “no plástico” (UNE 103104).
- El Equivalente de Arena será mayor de treinta y cinco (> 35).

El procedimiento de preparación del material deberá garantizar el cumplimiento de las condiciones granulométricas y de calidad prescritas. Ello exigirá normalmente la dosificación en central. Sin embargo, si la Inspección Facultativa lo hubiera autorizado, podrá efectuarse la mezcla "in situ".

La extensión de los materiales previamente mezclados, se efectuará una vez que se haya comprobado que la superficie sobre la que haya de asentarse tenga las condiciones de calidad y forma previstas y con las tolerancias establecidas, tomando las precauciones necesarias para evitar su segregación o contaminación, en tongadas de espesor no superior a treinta centímetros (30 cm.) medidos después de la compactación. Seguidamente se procederá, si es preciso, a su humectación. El contenido óptimo de humedad se determinará en obra, a la vista de la maquinaria disponible y de los resultados que se obtengan de los ensayos realizados.

La compactación de la base granular, con las pendientes necesarias, se efectuará hasta alcanzar una densidad igual o mayor al cien por cien (100%) de la obtenida en el ensayo Proctor Modificado, cuando se utilice en capas de base para cualquier tipo de firme; cuando se emplee como capa de subbase, la densidad exigida será del noventa y ocho por ciento (98%).

Se suspenderá la ejecución de la obra cuando la temperatura ambiente a la sombra, sea igual o inferior a dos grados centígrados (2 °C).

La superficie acabada no podrá tener irregularidades superiores a diez milímetros (10 mm.) y no podrá rebasar a la superficie teórica en ningún punto.

En todos los extremos no señalados en el presente Pliego, la ejecución de esta unidad de obra se ajustará a lo indicado en el apartado “Zahorras” del Pliego de Prescripciones Técnicas Generales para Obras de Carreteras y Puentes.

Medición y abono.

Esta unidad se medirá y abonará al precio que para el metro cúbico de base granular figura en el Cuadro de Precios nº 1, que incluye el material, su manipulación, transporte, extendido, humectación, compactación y demás operaciones complementarias de preparación de la superficie de asiento y de terminación.

D.- HORMIGÓN

Artículo D.1.- HORMIGONES.

Para la fabricación de hormigones se deberá tener en cuenta la Instrucción de Hormigón Estructural (EHE).

Tipos y Características.

Los distintos tipos de hormigón a emplear en las obras, son los que se definen en el siguiente cuadro:

TIPO	TAMAÑO MÁX. DEL ÁRIDO (mm)	RESIST. CARACT. COMP. (28 d.) (N/mm ²)
Armado:		
HA-35	22	35
HA-30	22	30
HA-25	22	25
En masa estructural:		
HM-30	22	30
HM-25	22	25
HM-20	22	20
En masa no estructural:		
HNE-15	40	15
HNE-12,5	40	12,5
HL-150	40	
HNE-6	40	6

El cemento a emplear será I-42,5 R (UNE-EN 197-1:2000), que a efectos de la Instrucción EHE se trata de un cemento de endurecimiento rápido, siempre que su relación agua/cemento sea menor o igual que 0,50.

El tamaño máximo del árido será el definido en la designación del hormigón, pero en ausencia de ésta el Ingeniero Inspector de la obra podrá decidir el más conveniente en cada caso y para cada tipo de hormigón.

La máxima relación agua/cemento en función de la clase de exposición ambiental, para conseguir una adecuada durabilidad del hormigón, será la siguiente:

CLASE	I	IIa	IIb	Qa	Qb	Qc	E
A/C para HA	0,65	0,60	0,55	0,50	0,45	0,45	0,50
A/C para HM	0,65	--	--	0,50	0,50	0,45	0,50

El mínimo contenido de cemento en función de la clase de exposición ambiental, para conseguir una adecuada durabilidad del hormigón, será la siguiente:

CLASE	I	IIa	IIb	Qa	Qb	Qc	E
CEMENTO (Kg/m ³) para HA	250	275	300	325	350	350	300
CEMENTO (Kg/m ³) para HM	200	--	--	275	300	325	275

En ningún caso, la dosificación podrá exceder de cuatrocientos kilogramos de cemento por metro cúbico de hormigón (400 kg/m³). En pavimentos de hormigón, losas de aparcamiento y rigolas la dosificación será inferior a trescientos setenta y cinco kilogramos de cemento por metro cúbico de hormigón (375 kg/m³).

Con carácter orientativo, las resistencias mínimas compatibles con los requisitos de durabilidad, en función de la clase de exposición ambiental, serán las siguientes:

CLASE	I	IIa	IIb	Qa	Qb	Qc	E
RESISTENCIA (N/mm ²) para HA	25	25	30	30	30	35	30
RESISTENCIA (N/mm ²) para HM	20	--	--	30	30	35	30

Utilización y Puesta en Obra.

Como norma general, la utilización de los distintos hormigones se efectuará atendiendo a la siguiente relación:

- a) Hormigón con una resistencia de 35 N/mm²:
 - Pozos de saneamiento prefabricados.
 - Elementos prefabricados.
 - Hormigones en masa o armados para clase de exposición Qc.
- b) Hormigón con una resistencia de 30 N/mm²:
 - Losas de aparcamiento.
 - Rigolas.
 - Hormigones en masa o armados para clase de exposición Qa, Qb, E.
- c) Hormigón con una resistencia de 25 N/mm²:
 - Arquetas armadas de abastecimiento.
 - Pozos de registro armados "in situ".
 - Macizos de contrarresto.
- d) Hormigón con una resistencia de 20 N/mm²:
 - Pozos de registro sin armar "in situ".
 - Cimentación de cerramientos.
 - Rellenos en muretes de bloques.
 - Arquetas de tomas de agua.
 - Sumideros.
- e) Hormigón con una resistencia de 15 N/mm²:
 - Aceras de hormigón.
 - Soleras de aceras.
 - Rellenos reforzados.
- f) Hormigón con una resistencia de 12,5 N/mm²:
 - Asiento de tuberías.
 - Rellenos.
 - Envuelta de conductos.

- g) Hormigón con una resistencia de 6 N/mm^2 :
- Sustitución de terrenos degradados.
 - Trasdosados.

Los hormigones de los elementos prefabricados (bordillos, caz, etc.) tendrán una resistencia al desgaste, según la norma UNE-7015 y con un recorrido de doscientos cincuenta metros (250 m.), inferior a dos con cincuenta milímetros (2,50 mm.).

Los hormigones empleados en losas de aparcamientos tendrán una resistencia característica a flexotracción de cuatro newton por milímetro cuadrado (4 N/mm^2).

Los hormigones que deberán utilizarse cuando exista peligro de ataque por aguas selenitosas, o existan contactos con terrenos yesíferos, deberán contener la dosificación adecuada de cemento Portland resistente al yeso (denominación SR). Los citados hormigones, como norma general, deberán adoptarse cuando el porcentaje de sulfato soluble en agua expresado en SO_4 de las muestras del suelo sea superior al cero con dos por ciento (0,2 %); o cuando en las muestras de agua del subsuelo, el contenido en SO_4 sea superior a cuatrocientas partes por millón (0,04 %). El cemento a emplear será I-42,5 R/SR (UNE-80303-1:2001).

La consistencia de todos los hormigones que se utilicen, salvo circunstancias justificadas ante la Inspección de la obra, será plástica corresponderá a un asiento del cono de Abrams comprendido entre tres (3) centímetros y cinco (5) centímetros con una tolerancia de ± 1 .

En zanjas, rellenos de trasdos, etc., serán de consistencia blanda (asiento 6-9 centímetros) e incluso fluida (asiento 10-15 centímetros).

En condiciones ambientales normales (no calurosas) el tiempo transcurrido entre la adición de agua del amasado al cemento y a los áridos y la colocación del hormigón, no será mayor de una hora y media ($1 \frac{1}{2} \text{ h}$).

Los hormigones de central transportados por cubas agitadoras, deberán ponerse en obra dentro de la hora y media posterior a la adición de agua del amasado, no siendo admisibles los amasijos con un tiempo superior. Cada carga de hormigón fabricado en central irá acompañada de una hoja de suministro que estará en todo momento a disposición de la Inspección Facultativa.

El recubrimiento nominal de las armaduras de los hormigones en función de la clase de exposición ambiental, para conseguir una adecuada durabilidad, será el siguiente:

CLASE	I	IIa	IIb	Qa	Qb	Qc
RECUBRIMIENTO (mm)	30	35	40	60	60	60

Todos los hormigones se compactarán y curarán debidamente. A título orientativo el método de compactación adecuado para hormigones plásticos es la vibración normal. La duración mínima del curado será de 5 días. La altura máxima de vertido libre del hormigón, será de un metro (1 m.). Deberá suspenderse el hormigonado cuando la temperatura de ambiente sea superior a cuarenta grados centígrados ($40 \text{ }^\circ\text{C}$) y siempre que se prevea que, dentro de las cuarenta y ocho horas (48 h.) siguientes, pueda descender la temperatura ambiente por debajo de cero grados centígrados ($0 \text{ }^\circ\text{C}$).

Juntas y Terminación.

En las losas de aparcamientos, deberán disponerse juntas de retracción a distancias inferiores a seis metros (6 m.), disponiendo las superficies de encuentro a testa y sellando las juntas horizontales con un mástic bituminoso. Las juntas de hormigonado, deberán ajustarse siempre que sea posible a las de retracción, y en caso contrario, deberán adoptarse las medidas necesarias para asegurar la perfecta unión de las masas en contacto y obtener una correcta superficie vista.

La parada en el proceso de hormigonado superior a treinta minutos (30 min.), requerirá realizar una junta de hormigonado correctamente dispuesta en el punto en que se encuentra la unidad, si técnicamente es admisible. Si no fuera admisible dicha junta, deberá demolerse lo ejecutado hasta el punto donde se pueda realizar.

Todos los muros deberán disponer de mechinales y de berenjenos en los lugares que disponga la Inspección de la obra.

El sistema de tolerancias adoptado es el indicado en el Anejo 10 de la Instrucción EHE. Los defectos deberán ser corregidos por cuenta del Contratista, de acuerdo con las indicaciones de la Inspección de la obra.

Control de Calidad.

El Contratista está obligado a llevar un control interno de las tareas específicas que le competen dentro del proceso constructivo, así como a controlar que los subcontratistas y proveedores disponen de sus propios controles internos.

	MATERIALES	CONTROL	ENSAYOS	COEF.SEGUR.
HORMIGÓN	HA-30 HA-25 HM-30 HM-20	Normal	Consistencia Resistencia	$\gamma_c = 1,50$
EJECUCIÓN		Normal		$\gamma_g = 1,60$ $\gamma_{g^*} = 1,80$ $\gamma_q = 1,80$

Medición y Abono.

En los casos en que estas unidades sean objeto de abono independiente, se medirán de acuerdo con lo especificado en los planos y se abonarán al precio correspondiente que para cada tipo de hormigón figura en el Cuadro de Precios número UNO, que incluye el hormigón, transporte, colocación, compactación, curado, juntas, mechinales, berenjenos y demás operaciones complementarias para la total terminación de la unidad, así como excesos debido a sobreexcavaciones propias del método de ejecución o no justificados a juicio de la Inspección de la obra.

Artículo D.2.- MORTEROS DE CEMENTO.

Se definen los morteros de cemento como la masa constituida por árido fino, cemento y agua.

En la fabricación de morteros se tendrá en cuenta la Instrucción de Hormigón Estructural (EHE).

Los tipos de mortero a emplear serán los que se definen en la siguiente tabla:

TIPO	DOSIFICACION CEMENTO (Kg/m ³)
M-250	250 a 300
M-300	300 a 350
M-350	350 a 400
M-400	400 a 450
M-450	450 a 500
M-600	600 a 650

Las dosificaciones dadas son simplemente orientativas y, en cada caso, la Inspección Facultativa de la obra podrá modificarlas de acuerdo con las necesidades de la misma. El tamaño máximo del árido fino será de cinco (5) milímetros.

Medición y Abono.

Esta unidad no será objeto de abono independiente, estando incluida en el precio de las distintas unidades de obra en las que se utilice, a excepción de los casos en que se emplea mortero de relleno de baja resistencia en trasdosado de obras de fábrica, relleno de minas, zanjas y sustitución de terreno, en cuyo caso se deberá cumplir lo especificado en el Artículo D.6. de este Pliego.

Artículo D.3.- GRAVA-CEMENTO.**Definición y Materiales a utilizar.**

Se denomina grava-cemento a la mezcla homogénea en las proporciones adecuadas, de áridos, cemento, agua y eventualmente aditivos, realizada en central, que convenientemente compactada, se utiliza en la construcción de firmes como capa estructural. Los áridos a emplear reunirán las condiciones siguientes:

Áridos.

Serán procedentes del machaqueo y trituración de piedra de cantera o de grava natural. Serán limpios, sólidos y resistentes, uniformes, exentos de polvo, suciedad, arcilla u otros materiales extraños.

La curva granulométrica estará comprendida dentro de los límites indicados en el cuadro siguiente, debiéndose emplear un tipo u otro en función de lo que venga especificado en el Proyecto:

GC 25		GC 20	
TAMICES U.N.E. (mm.)	CERNIDO PONDERAL ACUMULADO (%)	TAMICES U.N.E. (mm.)	CERNIDO PONDERAL ACUMULADO (%)
40	100	40	*
25	76 - 100	25	100
20	67 - 91	20	80 - 100
8	38 - 63	8	44 - 68
4	25 - 48	4	28 - 51
2	16 - 37	2	19 - 39
0,5	6 - 21	0,5	7 - 22
0,063	1 - 7	0,063	1 - 7

Se considera **árido grueso** a la parte de árido total retenida en el tamiz 4 mm. de la Norma UNE-EN 933-2, debiendo cumplir:

- Deberá contener un porcentaje mínimo en peso de partículas trituradas, siendo éste del cincuenta por ciento (50%).
- El Índice de Lajas de las distintas fracciones del árido grueso, según la UNE-EN 933-3, tendrá un valor máximo de treinta (≤ 30).
- El Coeficiente de Desgaste, medido por el ensayo de los Ángeles, según la UNE-EN 1097-2, no será superior a treinta (≤ 30).
- La proporción de terrones de arcilla, no excederá del dos y medio por mil (0,25 %), en masa, según la Norma UNE-7133.

Se considera **árido fino** a la parte del árido total que pasa por el tamiz 4 mm. de la Norma UNE-EN 9332, debiendo cumplir:

- El material será no plástico.

- El Equivalente de Arena, según la UNE-EN 933-8, será superior a cuarenta (>40) para la grava-cemento tipo GC20, y superior a treinta y cinco (>35) para la grava-cemento tipo GC25.
- No se utilizarán los materiales que presenten una proporción de materia orgánica, según la UNE 103204, superior al uno por ciento (1%).
- La proporción de terrones de arcilla no excederá del uno por ciento (1%), en masa, según la UNE-7133.

Estudio de la mezcla y obtención de la fórmula de trabajo.

El contenido mínimo de cemento será tal que permita obtener una resistencia media a compresión a siete días, según la NLT-305, comprendida entre cuatro coma cinco y siete megapascuales (4,5 - 7,0 MPa). En cualquier caso dicho contenido no será inferior al tres y medio por ciento (3,5 %), en masa, respecto del total del árido seco.

El contenido potencial de compuestos totales de azufre y sulfatos en ácido (SO₃), referidos al material granular en seco, determinados según la UNE-EN 1744-1, no será superior al uno por ciento (1 %) ni a ocho décimas expresadas en términos porcentuales (0,8 %).

La fórmula de trabajo, estudiada en el laboratorio y verificada en la central de fabricación y en el tramo de prueba, deberá señalar:

- La identificación y proporción (en seco) del material granular o de cada fracción de árido en la alimentación (en masa).
- La granulometría del material granular o, en su caso, del árido combinado, por los tamices establecidos en la definición del huso granulométrico.
- La dosificación en masa o en volumen, según corresponda, de cemento, de agua y, eventualmente, de aditivos.
- La densidad máxima y humedad óptima del Proctor Modificado, según la UNE 103501.
- La densidad mínima a alcanzar.
- El plazo de trabajabilidad de la mezcla.

Durante el transcurso de la obra, la Inspección Facultativa, podrá corregir la fórmula de trabajo con objeto de mejorar la calidad de la grava-cemento. Ello no dará derecho a modificación alguna respecto al precio que figura en el Cuadro de Precios nº 1 para esta unidad de obra.

Al iniciarse los trabajos, el Contratista de las obras, construirá una sección de ensayo del ancho y longitud que determine la Inspección Facultativa de acuerdo con las condiciones establecidas anteriormente, y en ella se probará el equipo y se determinará el sistema de compactación.

Se tomarán muestras de grava-cemento, y se ensayarán para determinar su conformidad con las condiciones especificadas sobre humedad, espesor de capa, densidad, proporción de cemento y demás requisitos exigidos.

El plazo de trabajabilidad de una mezcla con cemento se determinará de acuerdo con la UNE 41240, no pudiendo ser inferior a ciento ochenta (180) minutos si se realiza la compactación de la anchura completa y doscientos cuarenta (240) minutos si se realiza por franjas.

Se comprobará que la resistencia a compresión simple a los siete días (7 d.) es superior a cuatro coma cinco megapascuales (4,5 MPa). En el caso de que los ensayos indicasen que la grava-cemento no se ajusta a dichas condiciones, deberán hacerse inmediatamente las necesarias correcciones en la planta de fabricación y sistemas de extensión y compactación, o si resultase necesario, se modificará la fórmula de trabajo, repitiéndose la ejecución de la sección de ensayo una vez efectuadas las correcciones.

La Inspección Facultativa podrá determinar prescindir de la ejecución de la sección de ensayo, si el volumen de la obra, a su juicio, no lo justificase. Ello no obsta para que la unidad de obra terminada, deba reunir todos los requisitos de buena ejecución exigidos en este Capítulo.

Ejecución de las obras.

La grava-cemento no se extenderá hasta que se haya comprobado que la superficie sobre la que se ha de asentar, tiene la densidad exigida, y las rasantes indicadas en los Planos, con las tolerancias permitidas.

La mezcla se realizará en central que permita dosificar por separado el árido, el cemento, el agua y eventualmente, las adiciones en las proporciones y con las tolerancias fijadas en la fórmula de trabajo.

La grava-cemento, se ejecutará cuando la temperatura ambiente, a la sombra, esté comprendida entre cinco y treinta y cinco grados centígrados (5 - 35 °C) y no exista fundado temor de heladas ni precipitaciones atmosféricas intensas. No obstante, si la temperatura ambiente tiene tendencia a aumentar, podrá fijarse la temperatura límite en dos grados centígrados (2 °C).

La superficie de asiento de la capa de grava-cemento, se regará de forma que quede húmeda pero no encharcada.

El vertido y la extensión se realizarán, tomando las precauciones necesarias para evitar segregaciones y contaminaciones. El espesor de la tongada antes de compactar, deberá ser tal que con la compactación se obtenga el espesor previsto en los Planos. En ningún caso se permitirá el recrecido de espesor en capas delgadas una vez efectuada la compactación. No se permitirá la colocación de la mezcla por semianchos contiguos con más de una hora (1 h.) de diferencia entre los instantes de sus respectivas extensiones, a no ser que la Inspección Facultativa autorice la ejecución de una junta de construcción longitudinal.

La densidad a alcanzar con la compactación, deberá ser igual o superior al noventa y ocho por ciento (98 %) de la densidad obtenida en el ensayo Proctor Modificado, de la mezcla con cemento, determinada según la Norma UNE-103501, definida en la fórmula de trabajo. La compactación se iniciará longitudinalmente por el borde más bajo de las distintas bandas y se continuará hacia el borde más alto de la capa; solapándose los elementos de compactación en sus pasadas sucesivas, que deberán tener longitudes ligeramente distintas. En una sección transversal cualquiera, la compactación total deberá quedar terminada antes de que transcurran tres horas (3 h.) si se ejecuta la anchura completa o cuatro horas (4 h.) si se ejecuta por franjas. Este plazo podrá ser reducido por la Inspección Facultativa a la vista de las condiciones climáticas especificadas.

Una vez terminada la compactación de la tongada, no se permitirá su recrecido. Si embargo, y siempre dentro del plazo máximo de puesta de obra establecido, se podrá efectuar el refinado con niveladora y recompactación posterior del área corregida, de las zonas que rebasen la superficie teórica proyectada.

Las juntas de trabajo se dispondrán de forma que su borde quede perfectamente vertical, aplicando a dicho borde el tratamiento que ordene la Inspección Facultativa. Se dispondrán juntas de trabajo transversales cuando el proceso constructivo se interrumpa más tiempo que el plazo de trabajabilidad y siempre al final de cada jornada. Si se trabaja por fracciones del ancho total, se dispondrán juntas de trabajo longitudinales siempre que no sea posible compactar el material de una franja dentro del plazo máximo de trabajabilidad del material de la franja adyacente puesto en obra con anterioridad.

Una vez terminada la capa de grava-cemento se procederá a la aplicación de un riego de curado con las características que se indican en el Artículo correspondiente de este Pliego. Esta operación se efectuará antes de transcurrir tres horas (3 h.) después de acabada la compactación, debiendo mantenerse hasta entonces la superficie en estado húmedo. El precio del citado riego está incluido en el de la mezcla asfáltica a colocar sobre la capa de grava-cemento.

Se prohibirá la circulación de todo tipo de vehículos sobre las capas recién ejecutadas al menos durante los tres días (3 d.) siguientes a su terminación y siete días (7 d.) para los vehículos pesados. La extensión de las capas superiores del firme no se iniciará hasta transcurridos siete días (7 d.).

La superficie acabada no deberá superar a la teórica ni quedar por debajo de ella en más de quince milímetros (15 mm.). Las zonas en que no se cumplan las tolerancias antedichas, o que retengan agua sobre la superficie, deberán corregirse de acuerdo con las prescripciones siguientes:

- El recorte y recompactación de la zona alterada, sólo podrá hacerse si se está dentro del plazo máximo fijado para la puesta en obra. Si se hubiera rebasado dicho plazo, se reconstruirá totalmente la zona afectada, de acuerdo con las instrucciones de la Inspección Facultativa.

- El recrecimiento en capa delgada, no se permitirá en ningún caso. Si la rasante de la capa de gravamento queda por debajo de la teórica en más de las tolerancias admitidas, se optará bien por el incremento de la capa inmediatamente superior, o bien por la reconstrucción de la zona afectada, según las instrucciones de la Inspección de la obra. El Contratista, no tendrá derecho a indemnización alguna por la realización de las obras incluidas en cualquiera de las opciones anteriores.

Medición y Abono.

La preparación de la superficie de asiento, se considerará incluida en la unidad de obra correspondiente a la construcción de la capa subyacente y, por tanto, no habrá lugar a su abono por separado.

Esta unidad de obra, se abonará por metros cúbicos, de capa grava-cemento completamente terminados al precio que para esta unidad figura en el Cuadro de Precios número UNO. En dicho precio, se consideran incluidos el cemento, áridos, agua, aditivos, fabricación, transporte, puesta en obra, consolidación, curado y, en general, todos los materiales, mano de obra y medios auxiliares necesarios para la correcta terminación de la unidad a juicio de la Inspección Facultativa.

No serán de abono, los excesos de obra ni las operaciones enunciadas en el apartado anterior, motivados por excavaciones mal ejecutadas o diferencias entre la superficie terminada y la teórica, superiores a las toleradas antes especificadas.

El precio de abono será invariable, independientemente de la fórmula de trabajo elegida, o de las modificaciones que en la misma, la Inspección Facultativa estime necesario introducir durante la ejecución de las obras.

El tramo de prueba, de realizarse, si así lo determina la Inspección Facultativa se abonará por los metros cúbicos (m³) que aquella haya determinado se ejecuten para dicha sección de ensayo, y al mismo precio que para las capas de grava-cemento a ejecutar.

Artículo D.4.- COLORANTES.

Definición.

Se definen como colorantes para hormigones, las sustancias que se incorporan a su masa para darle coloración.

Condiciones generales.

La aceptación de un producto colorante, así como su empleo, será decidida por la Inspección Facultativa, a la vista de los resultados de los ensayos previos cuya realización ordene.

El producto colorante, para poder ser empleado, deberá cumplir las condiciones siguientes:

- Proporcionar al hormigón una coloración uniforme.
- Ser insoluble en agua.
- Ser estable ante la cal y álcalis del cemento.
- Ser estable a los agentes atmosféricos.
- No alterar apreciablemente el proceso de fraguado y endurecimiento, la estabilidad de volumen ni las resistencias mecánicas del hormigón con él fabricado.
- No se producirá decoloración del hormigón con la luz solar.

Medición y Abono.

La medición y abono de este material no será, en ningún caso, objeto de abono independiente y se realizará de acuerdo con lo indicado en la unidad de obra de que tome parte.

Artículo D.5.- PINTADO DE SUPERFICIES DE HORMIGÓN.

La protección con pintura de superficies de obras de fábrica, se realizará mediante las siguientes actividades y aplicaciones:

Preparación de la superficie.

- En la superficie a recubrir, se deberán reparar los defectos, eliminar grasas, aceites, suciedad, etc., y rascar cuidadosamente las zonas con recubrimientos antiguos.
- Antes de proceder a la aplicación de cualquier capa de pintura, la superficie deberá tener una humedad no superior al tres por ciento (3 %).

Revestimientos.

- La superficie preparada, se recubrirá con dos capas de pintura constituida fundamentalmente por una emulsión acuosa a base de copolímeros acrílicos o vinílicos, que cumplan la Norma UNE-48243 del tipo I para interiores y del tipo II para exteriores, reforzada con pigmento de alta resistencia a la intemperie.
- El espesor de cada capa será tal que cubra el fondo por opacidad.

Medición y Abono.

No será objeto de abono independiente cuando el pintado de la superficie se realiza para uniformar una coloración anómala en el hormigón, a juicio de la Inspección Facultativa.

Artículo D.6.- MORTERO DE RELLENO DE BAJA RESISTENCIA.

Se define el mortero de relleno de baja resistencia a la masa constituida por cemento, agua, arena y plastificante aplicada en rellenos no estructurales.

Cumplirá las siguientes especificaciones:

- Resistencia a compresión baja, comprendida entre cinco a veinte kilogramos por centímetro cuadrado (5 a 20 kg/cm²).
- Consistencia fluida, comprendida entre 18 y 22 cm. de asiento en el Cono de Abrams.

A modo orientativo, la dosificación tipo a emplear será:

- Cemento 150 kg/m³
- Arena 1.700 kg/m³
- Agua 200 kg/m³
- Plastificante según características.

El resto de características serán idénticas a las de morteros y hormigones, en cuanto a los materiales constitutivos, a la fabricación y a la puesta en obra, teniendo en cuenta que no se necesita vibrado ni compactación.

Medición y Abono.

Se medirá lo que realmente se haya empleado, abonándose al precio que figura en el Cuadro de Precios.

E.- MEZCLAS ASFÁLTICAS Y RIEGOS

Artículo E.1.- RIEGOS DE IMPRIMACION.

Se define como riego de imprimación la aplicación de un ligante hidrocarbonado sobre una capa granular, previa a la colocación sobre ésta de una capa o de un tratamiento bituminoso, comprendiendo las operaciones de preparación de la superficie existente mediante limpieza y barrido mecánico de la capa granular y aplicación de ligante bituminoso.

El ligante hidrocarbonado a emplear, deberá ser la emulsión bituminosa denominada ECI, emulsión catiónica de imprimación.

En general, la dotación de ligante quedará definida por la cantidad que sea capaz de absorber la capa granular en veinticuatro horas (24 h.), no será inferior en ningún caso a medio kilogramo por metro cuadrado (0,5 kg/m²), ni superior a un kilogramo por metro cuadrado (1 kg/m²).

Se comprobará que la superficie sobre la que se vaya a efectuar el riego cumple las condiciones específicas y no se halla reblandecida por un exceso de humedad. En caso contrario deberá ser corregida de acuerdo con el Pliego o las instrucciones del Director de las obras.

Inmediatamente antes de proceder a la aplicación del ligante, la superficie a imprimir se limpiará de polvo, suciedad, barro y materiales sueltos o perjudiciales y luego se regará ligeramente con agua la superficie de la capa a tratar de tal forma que se humedezca dicha superficie sin que se formen charcos.

Durante la extensión del riego, deberán protegerse adecuadamente los bordillos, aceras y bandas de hormigón, etc., con objeto de que no se manchen.

El riego de imprimación se efectuará cuando la temperatura ambiente a la sombra, y la de la superficie sea superior a diez grados centígrados (10° C), no obstante, si la temperatura tiene tendencia a aumentar, podrá fijarse el límite inferior en cinco grados centígrados (5° C).

Debe prohibirse la acción de tráfico sobre la capa tratada mientras no se haya absorbido todo el ligante y como mínimo durante las veinticuatro horas (24 h.) siguientes a la aplicación del riego. Cuando sea preciso hacer circular vehículos sobre la imprimación o se observe que en alguna zona está sin absorber el ligante veinticuatro horas después de extendido, se procederá a la extensión de árido de cobertura, que cumplirá lo especificado en el Artículo E.6 de este Pliego.

Medición y Abono.

Esta unidad no será objeto de abono independiente estando incluido el mismo, dentro del correspondiente precio de la mezcla asfáltica a la que sirve de asiento.

Artículo E.2.- RIEGOS DE ADHERENCIA.

Se define como riego de adherencia, la aplicación de una emulsión bituminosa sobre capa tratada con ligante hidrocarbonados o conglomerantes hidráulicos, previa a la colocación sobre ésta de cualquier tipo de capa bituminosa que no sea un tratamiento superficial con gravilla o una lechada bituminosa.

Se comprobará que la superficie sobre la que se vaya a efectuar el riego cumple las condiciones específicas y no se halla reblandecida por un exceso de humedad. En caso contrario deberá ser corregida de acuerdo con el Pliego o las instrucciones del Director de las obras.

La emulsión bituminosa a emplear, estará incluida entre las siguientes: EAR-1 y ECR-1, con una dotación mínima de doscientos gramos por metro cuadrado (200 gr/m²) de ligante residual..

Inmediatamente antes de proceder a la aplicación de la emulsión bituminosa, la superficie a tratar se limpiará de polvo, suciedad, barro y materiales sueltos o perjudiciales. Para ello se utilizarán barredoras mecánicas o máquinas de aire a presión, pudiéndose utilizar escobas de mano en lugares inaccesibles.

Si la superficie fuera un pavimento bituminoso en servicio, se eliminarán mediante fresado, los excesos de emulsión bituminosa que hubiese, y se repararán los desperfectos que pudieran impedir una correcta adherencia.

Si la superficie tuviera un riego de curado, transcurrido el plazo de curado, se eliminará éste por barrido enérgico, segundo de sople con aire comprimido u otro método aportado por el Director de las obras.

El riego de adherencia se efectuará cuando la temperatura ambiente a la sombra, cumpla las mismas prescripciones que para el riego de imprimación.

Durante la extensión del riego, deberán protegerse adecuadamente los bordillos, aceras y bandas de hormigón, etc., con objeto de que no se manchen.

Deberá prohibirse el paso del tráfico sobre la capa tratada hasta que se haya terminado el curado de la emulsión fijándose a título orientativo una limitación mínima de seis (6) horas.

Medición y Abono.

Esta unidad no será objeto de abono independiente, estando incluido el mismo dentro del correspondiente precio de las mezclas asfálticas a las que sirva de asiento.

Artículo E.3.- MEZCLAS BITUMINOSAS EN CALIENTE.

Se define como mezcla bituminosa en caliente, la combinación de áridos (incluido el polvo mineral), un ligante hidrocarbonado y, eventualmente, aditivos, de manera que todas las partículas del árido queden recubiertas por una película homogénea de ligante. Su proceso de fabricación implica calentar el ligante y los áridos (excepto eventualmente el polvo mineral de aportación), y su puesta en obra debe realizarse a una temperatura muy superior a la ambiente.

Los materiales a emplear cumplirán las condiciones exigidas en el Pliego de Prescripciones Técnicas Generales para Obras de Carreteras y Puentes (PG-3) y las posteriores modificaciones para su adaptación a la Norma UNE 13.108-1.

Las capas de base, intermedia y de rodadura, serán mezclas asfálticas en caliente de las siguientes características, adoptándose en cada caso aquellas que la Inspección Facultativa de la obra señale:

- | |
|--|
| <ul style="list-style-type: none">- Capa de base..... Mezcla tipo AC-22 BASE 50/70 G ó AC-16 BASE 50/70 S.- Capa intermedia Mezcla tipo AC-16 BIN 50/70 S.- Capa de rodadura Mezcla tipo AC-11 SURF 50/70 D. |
|--|

La mezcla bituminosa denominada tipo AC-11, es una mezcla más cerrada que las utilizadas en el Pliego de Prescripciones Técnicas Generales para Obras de Carreteras y Puentes, y responde al uso que se especifica.

Los espesores que en cada caso se indiquen, se entenderán medidos después de consolidadas las capas correspondientes.

Las características de los áridos y del ligante bituminoso para cada tipo de mezcla, son las que se especifican en el siguiente cuadro:

TAMICES UNE-EN 933-2 (mm)	CERNIDO PONDERAL ACUMULADO (%)		
	AC-11 SURF	AC-16 BIN	AC-22 BASE
32	100	100	100
22	100	100	100
16	100	100	100
11,2	83 - 95	90 - 100	90 - 100
8	68 - 89	60 - 75	65 - 86
4	41 - 58	35 - 50	40 - 60
2	18 - 33	24 - 38	18 - 32
0,5	13 - 22	11 - 21	7 - 18
0,25	8 - 15	7 - 15	4 - 12
0,063	2 - 6	3 - 7	2 - 5
LIGANTE S/ ARIDOS (% en peso)	4 - 6	3,5 - 5,5	3 - 5
TIPO DE BETÚN	B-50/70	B-50/70	B-50/70

La dotación aconsejable será de cinco por ciento (5,00 %) de betún residual, como valor medio para el tipo AC-11 SURF, de cuatro con veinte por ciento (4,20 %) para el tipo AC-16 BIN y de tres con ochenta por ciento (3,80 %) para el tipo AC-22 BASE, todo ello con relación al peso del árido seco. No obstante, el contenido óptimo de ligante se determinará mediante ensayos en laboratorio.

La ejecución de las mezclas asfálticas, se llevará a cabo en plantas que permitan garantizar un eficaz control de las características de la producción. El transporte se realizará en camiones que dispondrán de cajas lisas, estancas y tratadas con un producto que impida que la mezcla bituminosa se adhiera a ellas, además se recubrirán con lonas, y la distribución de la mezcla en obra se realizará mediante extendedoras mecánicas consolidándose con el paso de rodillos autopropulsados adecuados. Para el sellado de la capa de rodadura, será obligatorio el empleo de apisonadora neumática.

Los lados irregulares de las distintas capas de aglomerado, nuevas o viejas, se recortarán mecánicamente para obtener una perfecta unión en toda la superficie.

La temperatura de la mezcla sobre camión a pie de obra, debe estar comprendida entre ciento cuarenta grados centígrados (140 °C) y ciento ochenta grados centígrados (180 °C), siendo recomendable que presente un valor próximo a ciento cincuenta grados centígrados (150 °C).

La extensión de estas mezclas requerirá una temperatura ambiental mínima de cinco grados centígrados (5 °C) en días sin viento y ocho grados centígrados (8 °C) en días con viento.

Las juntas entre trabajos realizados en días distintos, deberán cortarse verticalmente, efectuando en ellas un riego de adherencia, de forma que se garantice una perfecta unión entre las diferentes capas asfálticas.

La fórmula de trabajo y la dosificación definitiva de ligantes, deberá ser fijada por la Inspección Facultativa a la vista de las características de los materiales acopiados.

La densidad de la mezcla consolidada, será superior al noventa y siete por ciento (97 %) de la obtenida por el método Marshall, en capas de espesor no superior a 6 cm., y noventa y ocho por ciento (98 %) en capas de espesor igual o superior a 6 cm.

Las zonas que retengan agua, que presenten irregularidades superiores a diez milímetros (10 mm.), o que poseen un espesor inferior al noventa por ciento (90 %) del teórico, deberán ser corregidas por el Contratista a su costa. En todo caso, los recortes serán rectos y formando figuras conexas regulares.

Medición y Abono.

Estas unidades se medirán y abonarán a los precios que para el metro cuadrado de los diferentes tipos de mezclas utilizadas, figuran en el Cuadro de Precios número UNO y que en todos los casos incluyen los riegos de imprimación y adherencia, la fabricación de la mezcla, su extendido y compactación, juntas, preparación de la superficie y trabajos de terminación.

No se incluirán los excesos no justificados a juicio de la Inspección Facultativa.

Artículo E.4.- MEZCLA BITUMINOSA BBTM 8B.

Se define como mezclas bituminosas en caliente para capas de rodadura discontinuas, aquellas cuyos materiales son la combinación de un ligante hidrocarbonato, áridos con discontinuidad granulométrica en algunos tamices, polvo mineral y, eventualmente, aditivos, de manera que todas las partículas del árido queden recubiertas por una película homogénea de ligante. Su proceso de fabricación obliga a calentar el ligante y los áridos (excepto, eventualmente, el polvo mineral de aportación) y su puesta en obra debe realizarse a una temperatura muy superior a la ambiente.

Cuando venga así especificado en el Proyecto, la capa de rodadura se realizará a base de mezclas discontinuas con las características especiales siguientes:

El árido empleado cumplirá además de las características específicas en el capítulo E3 de la parte general del siguiente Pliego, tendrá el siguiente Huso granulométrico:

TAMIZ UNE	% QUE PASA
16	100
11,2	100
8	90 - 100
5,6	42 - 62
4	17 - 27
2	15 - 25
0,5	8 - 16
0,0683	4 - 6

La fracción de árido que pasa por el tamiz 4 mm. y es retenida por el tamiz 2 mm, será inferior al ocho por ciento (8%).

El betún utilizado será modificado con polímeros y cumplirá las prescripciones indicadas.

Las especificaciones de los betunes asfálticos modificados con polímeros vienen definidas en la siguiente tabla:

	BM – 3b		BM – 3c		UNIDAD	Norma NLT
	Min.	Max.	Min.	Max.		
BETÚN ORIGINAL						
Penetración (25°C, 100g, 5s)	55	70	55	70	0,1mm	124
Punto de Reblandecimiento (Anillo y Bola)	60		65		°C	125
Punto de Fragilidad FRAASS	25	-12	30	-15	°C	182
Ductilidad (5cm/min) (a 5°C)	25		30		cm	126
Consistencia (Flotador a 60°)	1200		2000		°C	183
Estabilidad al Almacenamiento	°C	5		5	°C	328
Diferencia punto Reblandecimiento Diferencia Penetración (25°C)	0,1mm	10		10	-0,1mm	
Recuperación Elástica (25° a 40°)	40		70		%	329
Contenido en Agua (en volumen)		0,2		0,2	%	123
Punto de Inflamación	235		235		°C	127
Densidad Relativa (25°C/25°C)	1		1			122
RESIDUO DESPUÉS DE PELÍCULA FINA						
Variación en Masa		1		1	%	185
Penetración (25°C, 100g, 5s)	65		65		% p.o.	124
Punto de Reblandecimiento (Anillo y Bola)	-5	10	-5	10	°C	125
Ductilidad (5cm/min) (a 5°C)	12		15		cm	126

El tipo, composición y dotación de la mezcla vendrá indicado en la siguiente tabla:

CARACTERÍSTICAS	VALORES
Dotación media (kg/m ²)	35-50
Dotación mínima del ligante (% en masa sobre el total de mezcla)	6
Ligante residual de adherencia (kg/m ²)	Firme nuevo: >0,30 Firme antiguo: >0,40

Se considerará tráfico pesado para la elección del ligante hidrocarbonatado, con lo que se utilizarán:

- BM 3c
- BM 3b

El mayor desarrollo en la modificación de ligantes se ha basado en el empleo de polímeros elastomeroplásticos, principalmente EVA (etileno-acetato de vinilo) y SBS (estireno-butadieno-estireno). En EVA se consigue fundamentalmente elevar la resistencia a las deformaciones plásticas, empleándose a veces también para mejorar la trabajabilidad a temperatura ambiente. Con el empleo de SBS se pretende mejorar la flexibilidad, disminuir la susceptibilidad térmica y en ocasiones mejorar la adhesividad con los áridos.

Los áridos a emplear en las mezclas bituminosas discontinuas podrán ser naturales o artificiales siempre que cumplan las especificaciones del presente pliego. Se producirán o suministrarán fracciones granulométricas diferenciadas que se acopiarán y manejarán por separado hasta su introducción en las tolvas en frío.

Exigencias:

Antes de pasar por el secador de la central de fabricación, el equivalente en arena, según UNE-EN 933-8, del árido obtenido combinando las distintas fracciones (incluido el polvo mineral), según las proporciones fijadas por la fórmula de trabajo, sea superior a 50. De no cumplirse la condición anterior, su valor de azul de metileno, según el anexo A de la UNE-EN 933-9, deberá ser inferior a 10 y, simultáneamente, el equivalente de arena, según la UNE-EN 933-8, sea superior a 40.

Árido grueso:

- Parte del árido total retenida en el tamiz de 2 mm (UNE-EN 933-2).
- No podrá fabricarse por trituración de gravas procedentes de gravas granulares ni de canteras de naturaleza caliza para tráfico pesado T00 y T0, según norma 6.1-IC.
- Cuando se emplee árido grueso procedente de la trituración de grava natural, el tamaño de las partículas antes de su trituración deberá ser superior a 6 veces el tamaño del máximo del árido final.
- Las condiciones del árido grueso vienen dadas en la siguiente tabla:

ARIDO GRUESO		NORMA
Angulosidad del árido grueso (% de caras de fractura)	100	UNE-EN 933-5
Proporción partículas totalmente redondeadas (% en masa)	0	
Índice de lajas del árido grueso	≤ 20	UNE-EN 933-3
Coefficiente de los Angeles	≤ 15	UNE-EN 1079-2
Coefficiente de pulimiento acelerado	≥ 56	UNE-EN 1097-8

Árido fino:

- Parte del árido total cernida por el tamiz 2 mm y retenida por el tamiz 0,063 mm. (UNE-EN 933-2).
- Deberá proceder de la trituración de piedra de cantera o brava natural en su totalidad o en parte de yacimientos naturales.
- Estará exento de terrones de arcillas, material vegetal, marga u otras materias que puedan afectar a la durabilidad de la capa.
- Respecto a la resistencia a fragmentación, deberá cumplir las mismas condiciones que para el árido grueso citadas anteriormente.

Polvo mineral:

Parte del árido total cernida por el tamiz 0,063 mm. (UNE-EN 933-2).

El polvo mineral podrá proceder de los áridos, separándose de ellos por extracción en la central de fabricación, o bien aportándose a la mezcla por separado de aquellos como un producto especialmente preparado.

La proporción de polvo mineral de aportación (% en masa del resto del polvo mineral, excluido el inevitable adherido de los áridos), será el 100 %.

La densidad aparente del polvo mineral, según el anexo A de la norma UNE-EN 1097-3, deberá estar comprendida entre cinco y ocho decigramos por centímetro cúbico (0,5 a 0,8 g/cm³).

GRANULOMETRÍA POLVO MINERAL		
Abertura del tamiz (mm)	Huso granulométrico general para resultados individuales Cernido acumulado (% en masa)	Ancho máximo del huso Restringido (% en masa)
2	100	--
0,125	85 a 100	10
0,063	70 a 100	10

Las condiciones de ejecución de esta mezcla bituminosa, excepto la compactación, son las mismas que el artículo anterior.

Se utilizarán preferentemente compactadores de rodillos metálicos que deberán ser autopropulsados, con inversores de sentido de marcha de acción suave, y estar dotados de dispositivos para la limpieza de sus llantas durante la compactación y para mantenerlos húmedos en caso necesario. Las llantas metálicas de los compactadores no presentarán surcos ni irregularidades en ellas.

En zonas poco accesibles para los compactadores se podrán utilizar planchas o rodillos vibrantes de características apropiadas para lograr en dichas zonas una terminación superficial y compacidad semejante al resto de la obra.

En el caso de que sea necesario realizar saneo de firmes, la reposición de los mismos, excluida la capa de rodadura, se realizará con mezcla bituminosa convencional.

Medición y Abono.

La medición será por metros cuadrados realmente ejecutados. En el precio se incluye el riego de adherencia, la fabricación de la mezcla, su extendido y compactación, juntas, preparación de la superficie y trabajos de terminación.

Artículo E.5.- DOBLE TRATAMIENTO SUPERFICIAL SELLADO.

Se define como tal, el acabado de una superficie granular, incluyendo la preparación de la superficie existente, una primera aplicación de ligante bituminoso, extensión y compactación de áridos, una segunda aplicación de ligante bituminoso, nueva extensión y compactación de áridos, y un sellado de terminación, mediante una nueva aplicación de ligante bituminoso, extensión y compactación de arena.

El ligante bituminoso a utilizar en los dos primeros riegos, será EAR2 o ECR2 y en el sellado, una emulsión similar al sesenta por ciento (60 %).

El árido a emplear será gravilla procedente de machaqueo y trituración de piedra de cantea o grava natural, debiendo cumplir las siguientes condiciones:

- El tamaño máximo del árido será de veinte milímetros (20 mm.).
- El tamaño mínimo del árido será de dos milímetros (2 mm.).
- El tamaño mínimo del árido será la mitad del tamaño máximo a utilizar..
- El coeficiente de desgaste medido por el ensayo de los Ángeles será inferior a treinta (30).
- La proporción mínima de partículas con dos o más caras de fractura será del 75 %, según NLT-358/87.
- El coeficiente mínimo pulido acelerado será 0,40, según NLT-174/72.
- El valor máximo del coeficiente de limpieza será 1.00, según NLT-176/86.
- El valor máximo del índice de lajas será 30, según NLT-354/74.

La adhesividad de los ligantes bituminosos se estima suficiente cuando después del ensayo de inmersión en agua, el porcentaje de áridos completamente envueltos sea superior al noventa y cinco por ciento (95 %) en peso.

La dosificación de los materiales a utilizar serán los siguientes:

- Un primer riego de uno coma cuatro kilogramos (1,4 kg.) por metro cuadrado de ligante con catorce litros (14 l.) de gravilla diez-veinte (10-20).
- Un segundo riego de un kilogramo (1 kg.) por metro cuadrado de ligante con ocho litros (8 l.) de gravilla de siete trece (7-13).
- Y un sellado de un kilogramo (1 kg.) por metro cuadrado de ligante con cinco litros (5 l.) de arena.

En el segundo riego y en el de sellado, se utilizará árido silíceo.

Las limitaciones en la ejecución, se atenderán a las especificadas en el artículo correspondiente a los riegos de imprimación dentro del presente Pliego.

Medición y Abono.

La medición y abono de esta unidad será por metros cuadrados realmente ejecutados, de forma justificada según la Inspección Facultativa.

Artículo E.6.- ADAPTACIONES.

La adaptación de tapas de registro o trampillones existentes a la nueva rasante del pavimento, requerirá su levantamiento y nueva colocación, utilizando los medios adecuados y recreciendo la obra de fábrica correspondiente de forma que se asegure la total estabilidad de la nueva disposición. Se abonará a los precios correspondientes del Cuadro de Precios y sólo será de aplicación para registros existentes con anterioridad a la iniciación de la obra. No será de aplicación para situaciones provisionales de tapas de registro colocadas durante la obra cuya adecuación a la situación definitiva será de exclusiva cuenta del Contratista.

Artículo E.7.- RIEGOS DE CURADO.

Se define como riego de curado la aplicación de una película continua y uniforme de emulsión bituminosa sobre una capa tratada con un conglomerante hidráulico, al objeto de dar permeabilidad a toda su superficie.

El tipo de emulsión bituminosa a emplear será una emulsión aniónica o catiónica de rotura rápida (EAR-1 o ECR-1).

La dotación de emulsión bituminosa a utilizar quedará definida por la cantidad que garantice una película continua, uniforme e impermeable de ligante hidrocarbonado, no siendo en ningún caso inferior a trescientos gramos por metro cuadrado (300 gr/m²) de ligante residual.

En los casos en que se prevea la circulación, aún siendo ésta eventual, sobre la capa de riego de curado, se cubrirá la misma con árido de cobertura, pudiéndose emplear arena natural, arena de machaqueo o una mezcla de ambas.

La dotación del árido de cobertura será la mínima necesaria para garantizar la protección del riego de curado. En ningún caso será superior a seis litros por metro cuadrado (6 l./m²) ni inferior a cuatro litros por metro cuadrado (4 l./m²).

Se comprobará que la superficie sobre la que se vaya a efectuar el riego cumple las condiciones especificadas. En caso contrario, deberá ser corregida de acuerdo con el Pliego o las instrucciones del Director de las obras.

Inmediatamente antes de proceder a la aplicación de la emulsión bituminosa, la superficie a tratar se limpiará de polvo, suciedad, barro y materiales sueltos o perjudiciales. Para ello se utilizarán barredoras mecánicas o máquinas de aire a presión, pudiéndose emplear escobar de mano en los lugares inaccesibles. Se cuidará especialmente de limpiar los bordes de la zona a tratar.

La temperatura de aplicación del ligante será tal que su viscosidad esté comprendida entre diez y cuarenta segundos Saybolt Furol (10 a 40 sSF), según la NLT-138 y vendrá fijada por el Director de las obras.

Asimismo, el plazo de curado también lo fijará el Director de las obras.

La eventual extensión del árido de cobertura se realizará cuando sea preciso hacer circular vehículos sobre el riego de curado. Dicha extensión se realizará por medios mecánicos y tras la misma se procederá al apisonado con un compactador de neumáticos, barriéndose el árido sobrante tras la compactación.

Durante la extensión del riego, deberán protegerse adecuadamente los bordillos, aceras, bandas de hormigón, etc. con objeto de que no se manchen.

El riego de curado se podrá aplicar sólo cuando la temperatura ambiente sea superior diez grados centígrados (10 °C) y no exista fundado temor de precipitaciones atmosféricas. Dicho límite se podrá rebajar a juicio del Director de las obras a cinco grados centígrados (5 °C), si la temperatura ambiente tiende a aumentar.

Medición y Abono.

Esta unidad no será objeto de abono independiente, estando incluido el mismo dentro del correspondiente precio de la mezcla asfáltica a la que sirve de asiento.

F.- ELEMENTOS DE PIEDRA NATURAL

Artículo F.1.- CARACTERÍSTICAS GENERALES.

Descripción y clasificación.

Los elementos de piedra natural para obras de urbanización podrán proceder de canteras explotadas a cielo abierto o de minas. Podrán utilizarse en la ejecución de obras de fábrica (mampuestos, sillares, etc.), revestimiento de otras fábricas (chapas, etc.), como motivos ornamentales o monumentales (piezas de labra) y en pavimentaciones (adoquines, bordillos, losas, etc.).

- Atendiendo al tamaño de su grano, las piedras estarán clasificadas del siguiente modo:

Rocas cristalinas:

- *De grano fino*: Cuando su diámetro sea menor de dos milímetros (< 2 mm.).
- *De grano medio*: Cuando su diámetro esté comprendido entre dos y cinco milímetros (2 - 5 mm.).
- *De grano grueso*: Cuando su diámetro esté comprendido entre cinco y treinta milímetros (5 -30 mm.).
- *De grano muy grueso*: Cuando su diámetro sea mayor de treinta milímetros (> 30 mm.).

Rocas sedimentarias:

- *Fango*: Cuando su diámetro sea menor de sesenta y dos micras (< 62 micras).
- *Arena*: Cuando su diámetro esté comprendido entre 62 micras y dos milímetros (62 micras - 2 mm.).
- *Grava*: Cuando su diámetro sea mayor de dos milímetros (> 2 mm.).

- Atendiendo a su dureza, las piedras estarán clasificadas del siguiente modo:

- *Piedras blandas*: Aquellas que se son susceptibles de ser cortadas con una sierra ordinaria.
- *Piedras semiduras*: Aquellas que requieren para su corte sierras de dientes de dureza especial
- *Piedras duras*: Las que exigen el empleo de sierra de arena.
- *Piedras muy duras*: Las que exigen para su corte el empleo de sierras de carborundo o análogas.

- Atendiendo a su origen y composición, se utilizarán las siguientes clases de piedras:

- *Granito*: Roca cristalina de origen eruptivo, compuesta esencialmente por cuarzo, feldespato y mica.
- *Arenisca*: Roca de origen sedimentario, constituida por arenas de cuarzo cuyos granos están unidos por medio de materiales aglomerantes diversos, como sílice, carbonato de calcio solo o unido al de magnesio, óxido de hierro, arcilla, etc.
- *Caliza*: Roca cristalina de origen sedimentario, compuesta esencialmente de carbonato cálcico, al cual pueden acompañar impurezas tales como arcillas, compuestos ferruginosos y arenas finamente divididas.
- *Dolomía*: Roca cristalina de origen sedimentario, compuesta por un carbonato doble de calcio y magnesio.
- *Mármol*: Roca metamórfica constituida fundamentalmente por calcita, de textura compacta y cristalina, mezclada frecuentemente con sustancias que le proporcionan colores diversos, manchas o vetas; susceptible de alcanzar un alto grado de pulimento.

Condiciones Generales.

Las piedras serán compactas, homogéneas y tenaces siendo preferibles las de grano fino.

Las piedras carecerán de grietas o pelos, coqueras, restos orgánicos, nódulos o riñones, blandones, gabarros y no deberán estar atronadas por causa de los explosivos empleados en su extracción.

Las piedras deberán tener la resistencia adecuada a las cargas permanentes o accidentales que sobre ellas hayan de actuar. En casos especiales podrán exigirse determinadas condiciones de resistencia a la percusión o al desgaste por rozamiento.

Las piedras no deberán ser absorbentes ni permeables, no debiendo pasar la cantidad de agua absorbida del cuatro con cinco por ciento (4,5 %) de su volumen.

Las piedras no deberán ser heladizas, resistiendo bien la acción de los agentes atmosféricos.

La piedra deberá reunir las condiciones de labra en relación con su clase y destino, debiendo en general ser de fácil trabajo, incluyendo en éste el desbaste, labras lisas y moldeado.

Las piedras presentarán buenas condiciones de adherencia para los morteros.

Las piedras serán reconocidas por la Dirección antes de su elevación y asiento, a cuyo efecto la piedra deberá presentarse en la obra con la debida antelación y en condiciones de que sea fácil el acceso a todas las piezas para que puedan ser reconocidas por todas sus caras.

Las piedras se presentarán limpias de barro, yeso o de cualquier materia extraña que pueda disimular sus defectos o los desportillados que tengan o los remiendos hechos en las mismas. Además del examen óptico de las mismas, el objeto de apreciar el color, la finura del grano y la existencia de los defectos aparentes de las piedras, serán éstas reconocidas por medio de la maceta o martillo, con el fin de que por su sonido pueda apreciarse la existencia de pelos y piedras u oquedades que puedan tener en su interior.

Las piedras que tengan cualquiera de estos defectos serán desechadas.

Normativa Técnica.

Normas UNE de obligado cumplimiento:

- UNE-EN 1936: Determinación del peso específico de los materiales pétreos.
- UNE-EN 1342: Ensayo de compresión de adoquines de piedra, (probeta 7x7x7).
- UNE-EN 1925: Determinación del coeficiente de absorción de agua por capilaridad.

Artículo F.2.- CARACTERÍSTICAS ESPECÍFICAS.

F.2.1.- Piedras de granito.

Las piedras de esta clase serán preferiblemente de color gris azulado o ligeramente rosado, pero siempre de color uniforme.

Serán preferiblemente los granitos de grano regular, no grueso y en los que predomine el cuarzo sobre el feldespato y sean pobres en mica.

Bajo ningún concepto se tolerará el empleo de granitos que presenten síntomas de descomposición en sus feldespatos característicos. Se rechazarán también los granitos abundantes en feldespato y mica, por ser fácilmente descomponibles.

F.2.2.- Piedras de arenisca.

Su color podrá variar entre el blanco y el ligeramente coloreado de amarillo, rojo, gris verdoso, etc., según los arrastres sufridos por la arena antes de constituirse en piedra.

Serán ásperas al tacto y las condiciones de dureza y resistencia variarán según la clase y la mayor o menor cantidad de agua de cantera que contengan, así como de la facilidad que presenten para desprenderse de ella.

Serán preferidas por su dureza y compacidad las areniscas constituidas por granos de sílice, cementadas también con sílice, que son también las que mejor resisten la acción de los agentes atmosféricos. Se rechazarán las areniscas con aglutinantes arcillosos, por descomponerse, en general, fácilmente. Humedeciendo estas areniscas, el olor acusa la existencia de arcilla.

En general, no se empleará ninguna piedra de esta clase sin previo análisis de sus componentes, ensayos de resistencia, etc.

F.2.3.- Piedras de caliza.

Las piedras de esta clase serán de grano fino y color uniforme, no debiendo presentar grietas o pelos, coqueas, restos orgánicos ni nódulos o riñones.

La composición de la caliza dependerá de su procedencia, prohibiéndose en general el empleo de aquellas que contengan sustancias extrañas en cantidad suficiente para llegar a caracterizarlas.

Atendiendo a esta condición, serán rechazadas las excesivamente bituminosas y que acusen el exceso de betún por su color excesivamente oscuro y su olor característico desagradable.

Serán asimismo desechadas las que contengan demasiada arcilla, por su característica heladicidad y su disgregación fácil en contacto con el aire.

F.2.4.- Piedras de mármol.

El mármol deberá estar exento de los defectos generales señalados para toda clase de piedras, tales como pelos, grietas, coqueas, etc, bien sean debidos estos defectos a trastornos en la formación de la masa o a la mala explotación de las canteras.

Queda prohibido el empleo de mármoles procedentes de explotaciones y canteras donde se empleen explosivos de arranque.

Serán rechazados asimismo aquellos mármoles que presenten en su estructura masas terrosas.

Los mármoles a emplear en exteriores tendrán condiciones de elasticidad suficientes para resistir a la acción de los agentes atmosféricos, sin deformarse ni quebrarse.

Esta elasticidad deberá ser mínima en las piezas en que predomine con exceso una dimensión sobre las otras dos, tales como jambas, lápidas, etc.

Los mármoles tendrán dureza proporcionada a su destino en obra, para que, conserven bien sus formas y aristas, presenten facilidades para la labra y el pulimento, no siendo tan duros que lleguen a dificultar su trabajo, ni tan blandos que se desmoronen con el roce.

El mármol será examinado y clasificado cuidadosamente, a fin de que la obra resulte lo más perfecta posible; a este objeto, se clasificarán las chapas por trozos del mismo bloque, para que, al labrarlos del mismo modo, resulte simétrica la disposición del veteado.

El Contratista deberá presentar tres muestras, por lo menos, de cada clase de mármol; una tal como sale de la cantera; otra convenientemente pulimentada y otra completamente terminada y de forma y dimensiones semejantes a las que hayan de emplearse en obra.

Para juzgar la pureza del material, se disolverá una pequeña cantidad de mármol, reducida a polvo, en ácido clorhídrico diluido en agua, en la proporción de una parte de peso de ácido clorhídrico por tres o cuatro de agua.

Si el polvo queda disuelto completamente, indicará la ausencia de sílice y arcilla y, por lo consiguiente, que es puro el material.

Si queda residuo que no disminuye al añadir nuevamente el ácido clorhídrico, este residuo, después de lavado, filtrado y seco, nos dará la cantidad de sustancias extrañas que contenga el mármol.

Los ensayos de densidad, resistencia a compresión y absorción y sus valores admisibles serán los mismos para la piedra caliza.

F.2.5.- Prescripciones técnicas.

Norma UNE	PIEDRA NATURAL	GRANITO	ARENISCA	CALIZA	MÁRMOL
UNE-EN 1936	Densidad mínima (K/dm ³)	2,6	2,4	2,4	2,5
UNE-EN 1926	Resistencia compresión mínima (K/cm ²)	1000	300	400	600
UNE-EN 12372	Resistencia flexión mínima (K/cm ²)	100	80	70	70
UNE-EN 1925	Absorción agua (%)	1,4	1,3	2	1,6

Recepción.

El contratista deberá presentar previamente una muestra de la piedra natural, completamente terminada y de forma y dimensiones semejantes a las que hayan de emplearse en obra, al objeto de comprobar si sus características aparentes se corresponden con las definidas en el proyecto.

En control de recepción se realizará en el laboratorio comprobando en cada suministro las características intrínsecas especificadas en cada caso, según el tipo de piedra y su uso o destino.

Los ensayos de control se realizarán sobremuestras extraídas del material acopiado en obra, para lo cual se dividirá la previsión total en lotes según el cuadro siguiente:

TIPO DE PIEZA	EXTENSION DEL LOTE
Adoquines	500 m ²
Bordillos	1000 ml.
Rodapiés	1000 ml.
Losas para solar	1000 m ²
Placas para chapar	1000 m ²
Peldaños	500 ud

Medición y abono.

La medición y abono de las obras de piedra natural, se efectuará de acuerdo con lo establecido en el Cuadro de Precios número UNO, para la unidad de obra que se trate.

G.- PAVIMENTO DE ACERAS

Artículo G.1.- ACERAS EMBALDOSADAS.

El pavimento de aceras embaldosadas comprende las siguientes unidades:

- a) Capa de subbase de zahorra natural de quince centímetros (15 cm) de espesor, medidos tras una compactación tal, que la densidad alcanzada sea el noventa y ocho por ciento (98 %) de la obtenida en el ensayo Proctor Modificado.
- b) Solera de hormigón tipo HM-12,5 de trece centímetros (13 cm) de espesor, con juntas a distancias no superiores a cinco metros (5 m). Las condiciones exigidas serán las especificadas en el apartado correspondiente a "Hormigones" del presente Pliego.
- c) Asiento de mortero de cemento de dosificación doscientos cincuenta a trescientos kilogramos de cemento por metro cúbico (250 a 300 Kg/m³), de cuatro centímetros (4 cm) de espesor final, con una consistencia superior a 140 mm. en la mesa de sacudidas (UNE 83811:92).
- d) Baldosas. Las baldosas a utilizar en la pavimentación de aceras deberán ajustarse a alguno de los diferentes tipos que a continuación se definen:
 - d.1) Baldosa de terrazo con terminación de árido de machaqueo silíceo y granítico al cincuenta por ciento (50 %), de una granulometría 0/8 mm., abujardada mecánicamente salvo perímetro o cerquillo de 5 mm. de anchura.
 - d.2) Baldosa hidráulica de cuatro pastillas en color gris.
 - d.3) Baldosa hidráulica con cuarenta y cinco (45) rectángulos en relieve de treinta y cinco por trece por tres milímetros (35 x 13 x 3 mm.) en blanco y negro formando dibujos.
 - d.4) Baldosa de terrazo fabricada con árido silíceo rodado, visto y lavado (piedra enmorrillada).
 - d.5) Baldosa de terrazo "pétreo" de textura abujardada de color rojo o crema.
 - d.6) Baldosa o losa de granito abujardado. Cumplirán las condiciones señaladas en el apartado de "Piedra Natural" del presente Pliego.
 - d.7) Baldosa de terrazo con terminación de árido de machaqueo calizo visto y en relieve de colores blanco y negro al cincuenta por ciento (50 %).

Las características de las baldosas serán las que se citan a continuación:

TIPO DE BALDOSA	DIMENSIONES DE BALDOSA (cm)	RESISTENCIA A LA FLEXIÓN (MPa)	ESPEJOR CAPA HUELLA (mm)	RESISTENCIA AL DESGASTE (mm)	ABSORCIÓN DE AGUA UNE 127021 a 023
d.1	40x40x4	5,00	4	20	6 %
d.2	20x20x3	4,00	4	21	6 %
d.3	25x25x3	5,00	4	23	6 %
d.4	40x40x3,5	5,00	4	20	6 %
d.5	30x30x3	5,00	4	20	6 %
d.6	40x40x4	10,00	--	18	--
d.7	40x40x3,5	5,00	4	20	6 %

No serán admisibles alabeos ni tolerancias superiores a las descritas en el siguiente cuadro:

TIPO DE BALDOSA	TOLERANCIAS (mm)	
	LONGITUD	ESPEJOR
d.1	0,3 %	2,00
d.2	1,2 %	2,00
d.3	2,0 %	2,00
d.4	0,3 %	2,00
d.5	0,3 %	2,00
d.6	0,3 %	2,00
d.7	2,0 %	3,00
d.8	0,3 %	2,00

Para lo que no está especificado en este artículo, se cumplirá lo indicado en las siguientes Normas:

- UNE-EN 1339 y UNE 127339 – Baldosas de hormigón.
- UNE-EN 13748-2 y UNE 127748-2 – Baldosas de terrazo.
- UNE-1341 – Baldosas de piedra natural..

Todos los tipos de baldosa serán de coloración uniforme, sin defectos, grietas, cuarteamientos, depresiones, abultamientos, desconchados ni aristas rotas.

El corte de las baldosas se realizará siempre por serrado con medios mecánicos.

Se dispondrán juntas en el embaldosado a distancias no superiores a cinco metros (5 m). Deberá procurarse que dichas juntas coincidan con las juntas de solera y bordillos.

En todo caso y previamente al acopio de baldosas en la obra, será necesario presentar una muestra de las mismas a la Inspección Facultativa de la obras para su aceptación.

Se colocarán a la manera de "pique de maceta", ejerciendo una presión de tal forma que la lechada ascienda y rellene las juntas entre baldosas.

Se evitará el paso de personal durante los siguientes dos días de la colocación.

Medición y Abono.

El pavimento de aceras embaldosadas se abonará por metros cuadrados realmente ejecutados a los precios que para el mismo figuran en el Cuadro de Precios nº UNO y que comprende las siguientes unidades que serán objeto de abono independiente:

- Excavación en apertura de caja.
- Capa de zahorras naturales compactadas.
- Solera de hormigón, incluidas las juntas.
- Baldosas colocadas, incluido el mortero, recortes, juntas, lavado y barrido.

Artículo G.2.- ACERAS DE HORMIGÓN.

Las aceras con pavimento de hormigón "in situ" se ejecutarán sobre una capa de subbase granular de quince centímetros (15 cm.) de espesor, medidos tras una compactación tal, que la densidad alcanzada sea el noventa y ocho por ciento (98 %) de la obtenida en el ensayo Proctor Modificado. Previamente a la extensión del material granular, la superficie de asiento de la misma se habrá rasanteado y compactado en las mismas condiciones fijadas para el resto de la explanación.

El pavimento a que se refiere el presente Artículo, estará constituido por una capa de hormigón HM-15 de quince centímetros (15 cm) de espesor, con terminación de superficie en árido natural visto mediante cepillado y lavado.

El tamaño máximo del árido será de doce milímetros (12 mm) y se crearán juntas a distancias no superiores a cinco metros (5 m), haciéndolas coincidir con las juntas de los bordillos.

Medición y Abono.

El pavimento de aceras de hormigón se medirá y abonará por metros cuadrados realmente ejecutados, aplicando el precio correspondiente del Cuadro de Precios que incluye:

- Hormigón, colocación, juntas, recortes y curado.
- Lavado y cepillado de la superficie hasta dejar visto el árido.

No están incluidas en el precio de esta Unidad, la excavación en apertura de caja, ni la capa de zahorras naturales.

Artículo G.3.- PROCEDIMIENTO PARA DETERMINAR LA RESISTENCIA AL DESGASTE POR ABRASIÓN.

Para tallar las probetas necesarias para la realización del ensayo, se empleará una sierra con borde de diamante o de otro material abrasivo análogo, que no afecte a las baldosas ni por excesivo calor ni por golpeo. La sierra estará dotada de los dispositivos necesarios para permitir que el corte se verifique con la precisión de dimensiones y forma requerida.

Las probetas se tallarán a partir de cuatro baldosas enteras, de la zona central.

Una vez cortadas las probetas se mantienen en agua, a temperatura de laboratorio, durante un mínimo de veinticuatro horas (24 h).

El ensayo se efectuará de acuerdo con las prescripciones de las normas UNE 127.021 y UNE 1341.

H.- PAVIMENTOS DE ADOQUÍN

Artículo H.1.- TIPOS DE ADOQUINES.

Los adoquines a utilizar, entendidos como piezas prismáticas de pequeña dimensión, serán los siguientes:

- Adoquín de hormigón "semiseco", a colocar preferentemente en andadores, isletas, medianas y platabandas de colores rojo o negro. Tendrá las siguientes dimensiones:

TIPO DE ADOQUIN	DIMENSIONES (cm)
Acoplado tipo universal	22,50 x 11,25 x 6
Rectangular	24,00 x 12,00 x 6
Rectangular	20,00 x 10,00 x 6

- Adoquín prefabricado "pétreo" de textura abujardada en espacios de tráfico restringido, de dimensiones: 21 x 14 x 8 centímetros ó 24 x 12 x 8 centímetros.
- Adoquín de piedra labrada de granito. Su uso preferente será en calles del Casco Histórico con escasa intensidad de tráfico. Las dimensiones se ajustaran a los siguientes límites:
 - Longitud: De quince (15) a dieciocho (18) centímetros.
 - Anchura: De ocho (8) a diez (10) centímetros.
 - Espesor: De nueve (9) a diez (10) centímetros

Artículo H.2.- CARACTERÍSTICAS.

H.2.1.- Adoquines de Hormigón Semiseco y Pétreo.

Cumplirán las siguientes condiciones para su recepción en obra:

- Resistencia a la rotura $\geq 3,6$ M Pa.
- Resistencia a la abrasión ≤ 20 mm.
- Absorción de agua < 6 % en peso.
- Resistencia al deslizamiento > 45 .

En lo no especificado en este artículo se cumplirá lo indicado en la norma UNE-EN 1338 y UNE 127338.

Estarán dotados de capa superficial extrafuerte de arena granítica o de cuarzo. En todo caso, la superficie será antidesgaste, antideslizante y antipolvo. Serán estables a los agentes salinos, aceites de motores, derivados del petróleo, etc., y estarán libres de eflorescencias.

El espesor mínimo de la capa coloreada será de doce (12) milímetros.

La tolerancia en las dimensiones será, según la norma UNE-EN 1338 y UNE 127338, la siguiente:

Largo: ± 2 mm. Ancho: ± 2 mm. Espesor: ± 3 mm.

H.2.2.- Adoquines de Piedra Labrada.

Se definen como adoquines las piedras labradas en forma de tronco de pirámide, para su utilización en pavimentos.

La piedra utilizada deberá cumplir las condiciones establecidas en el apartado F, "Elementos de Piedra Natural" del presente Pliego. Además, los adoquines deberán tener las siguientes características:

- Resistencia a compresión > 100 M Pa.
- Resistencia al desgaste < 18 mm.
- Resistencia al hielo/deshielo: No heladizo.
- Peso específico neto > 2.500 kg/m³.

Estos valores deberán determinarse de acuerdo con las normas UNE 1342 y UNE 1925.

Para la distribución de las juntas se colocarán en los extremos de las hiladas semiadoquines o tacos de longitud aproximadamente mitad de la indicada y tizón análogos a los señalados.

Artículo H.3.- EJECUCIÓN DE PAVIMENTOS DE ADOQUÍN.

H.3.1.- Adoquín de Hormigón "Semiseco".

El adoquín se colocará sobre una capa de arena silíceo de espesor final de cuatro (4) centímetros, que cumplirá:

- Tamaño máximo: 5 mm.
- % que pasa por tamiz: UNE 0,063 < 3 %.

Esta capa será uniforme en su espesor y se maestreará con guías longitudinales. La colocación de los adoquines se realiza desde el pavimento terminado para no pisar la arena.

Las juntas entre adoquines serán de 2 a 3 milímetros y se rellenarán con arena caliza exenta de humedad que cumpla las siguientes condiciones:

- Tamaño máximo: 5 mm.
- % que pasa por tamiz: UNE 0,063 < 10 %.

La compactación del pavimento se hará mediante placa vibrante simultáneamente al barrido y recebado de las juntas, realizándose en la jornada durante la que se ha colocado.

H.3.2.- Adoquín Prefabricado Pétreo.

El adoquín se colocará sobre una capa de mortero M-350 de espesor final de cuatro (4) centímetros a "pique de maceta".

El mortero tendrá una dosificación entre 350 y 400 Kilogramos de cemento por metro cúbico y una consistencia superior a 140 mm. en la mesa de sacudidas (UNE 83-811-92).

Se tendrá especial cuidado en no dejar las juntas apretadas ya que ello sería causa de desconchados en cara vista, por efecto de esfuerzos de componente horizontal. Deben quedar abiertos "el grueso de la hoja de la paleta".

Se evitará el paso de personal durante los siguientes dos días, y de vehículos durante las tres semanas posteriores.

Terminada la colocación, las juntas se rellenarán cuidadosamente de arena de las características indicadas anteriormente, por barrido varias veces de la superficie. No se efectuarán rejuntados mediante lechada de cemento que deformaría su aspecto y textura.

H.3.3.- Adoquín de Piedra Labrada.

Los adoquines de piedra labrada se colocarán por hiladas en la dirección que indique la inspección de obra y cruzando las juntas de cada hilada con las de las contiguas, de modo que disten por lo menos seis centímetros (6 cm.) o siete centímetros (7 cm.), a cuyo fin podrá darse a los adoquines extremos de cada hilada la longitud necesaria. Las juntas no excederán de ocho milímetros (8 mm.), y los adoquines deberán colocarse uno a uno y a tizón, y con un martillo se le dará un pequeño golpe lateral para que las juntas de su unión con los elementos ya colocados sean lo más cerradas posible, y otro golpe en sentido vertical para realizar un principio de hincapié en la capa de mortero. Terminada esta operación y extendida la lechada de rejuntado se barrerá perfectamente la superficie para evitar huecos entre los adoquines. Las hiladas paralelas a los bordillos, llamadas rigolas, o las que limiten en otras zonas el adoquinado, se construirán de igual forma. El mortero de asiento cumplirá las mismas especificaciones definidas en el apartado H.3.2. siendo su espesor final de cinco centímetros (5 cm.).

Los pavimentos de adoquín, llevarán las pendientes longitudinales y transversales que se indiquen en los Planos o hayan sido determinadas por la Inspección Facultativa. Las tolerancias de construcción, serán las mismas que en el presente Pliego se establecen para el resto de los firmes.

Medición y Abono.

Los diferentes tipos de pavimentos de adoquín se medirán por metros cuadrados realmente ejecutados, el precio que para cada uno de ellos figura en el Cuadro de Precios número UNO.

En el precio de la unidad están incluidos: Los adoquines de tamaño correspondiente puestos en obra y colocados con las piezas especiales necesarias, la arena o el mortero de capa de asiento, la arena utilizada en recebos y su colocación, y en general, todas las operaciones, materiales y medios auxiliares necesarios para la correcta terminación de la unidad.

La solera de hormigón HM-12,5, se abonará por separado al precio que para la misma figura en el Cuadro Número Uno.

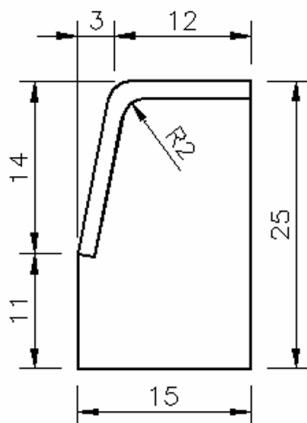
No será objeto de abono adicional los colores elegidos y el dibujo a realizar en el pavimento.

I.- BORDILLOS, BANDAS, CACES Y SUMIDEROS

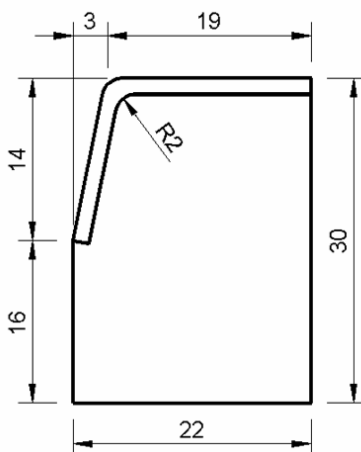
Artículo I.1.- BORDILLOS DE HORMIGÓN PREFABRICADO.

Los distintos tipos de bordillos de hormigón prefabricado a utilizar serán:

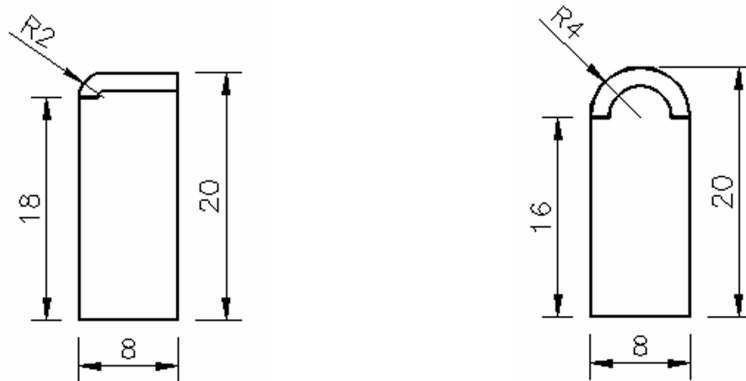
- a) Bordillo prefabricado de 15 x 25 cm. de hormigón tipo HM-35, de doble capa de protección extrafuerte en sus caras vistas de mortero M-400 en limitación de calzadas y aceras, clase 2 según UNE-EN 1340.



- b) Bordillo prefabricado de 22 x 30 cm. de hormigón tipo HM-35, de doble capa de protección extrafuerte en sus caras vistas de mortero M-400 en limitación de calzadas y aceras, clase 2 según UNE-EN 1340.



- c) Bordillo prefabricado de hormigón tipo HM-35, de doble capa de protección extrafuerte en sus caras vistas de mortero M-400 en limitación de firmes y andadores, clase 2 según UNE-EN 1340.5.



En todos los casos, los bordillos serán rectos o con la curvatura adaptada a su ubicación. La capa superficial (doble capa) será de espesor no inferior a uno con cincuenta centímetros (1,50 cm.).

Los bordillos se fabricarán con la superficie de sus extremos planos.

La resistencia a flexión media no será inferior a 5 N/mm² y ningún valor unitario será inferior a 4 N/mm², según norma UNE-EN 1340.

En todo lo no descrito en este artículo será de aplicación la norma UNE-EN 1340 y UNE 127340.

Los bordillos irán asentados y protegidos mediante hormigón HM-12,5, con las características indicadas en los Planos. Se colocarán dejando entre ellos un espacio de diez milímetros (10 mm.) que deberán rellenarse con mortero de cemento M-300. Cada cinco metros (5 m.) se dejará una junta sin rellenar para que actúe como junta de dilatación.

Artículo I.2.- BORDILLOS DE PIEDRA.

Serán de piedra caliza de Calatorao o de granito, realizados a corte de sierra y con textura abujardada en sus caras vistas. Los tipos son:

I.3.1.- Bordillo de veinte por treinta centímetros (20 x 30 cm.).

I.3.2.- Bordillo de ocho por veinte centímetros (8 x 20 cm.).

La piedra a utilizar en bordillos deberá cumplir las condiciones señaladas en el apartado correspondiente a "Elementos de Piedra Natural" del presente Pliego.

La longitud mínima de las piezas será de un metro (1 m.) aunque en suministros grandes se admitirá que el diez por ciento (10 %) de las piezas tenga una longitud comprendida entre sesenta centímetros (60 cm.) y un metro (1 m.). Las secciones extremas deberán ser normales al eje de la pieza.

En las medidas de la sección transversal se admitirá una tolerancia de diez milímetros (10 mm.) en más o en menos.

La latitud y su altura o tizón, estará definida en los planos.

La sección transversal de los bordillos curvos será la misma que la de los rectos; y su directriz se ajustará a la curvatura del elemento constructivo en que vayan a ser colocados.

A juicio de la Inspección Facultativa, las partes vistas de los bordillos podrán estar labradas con puntero o escoda; y las operaciones de labra se terminarán con bujarda media. El resto del bordillo se trabajará hasta obtener superficies aproximadamente planas y normales a la directriz del bordillo.

Los ángulos vistos no serán vivos sino biselados o redondeados.

Los bordillos irán asentados y protegidos mediante hormigón HM-12,5, con las dimensiones indicadas en los planos. Se colocarán dejando entre ellos un espacio de diez milímetros (10 mm.) que deberá rellenarse con mortero de cemento M-300.

Para lo no indicado en este artículo se cumplirá lo especificado en la norma UNE 1343.

Medición y abono.

Los bordillos se medirán y abonarán por metros lineales realmente ejecutados a los precios que para los distintos tipos y clases figuran en el Cuadro de Precios número UNO, y que incluyen en todos los casos, y por lo tanto no serán de abono independiente, la excavación en apertura de caja necesaria, la compactación del terreno resultante hasta alcanzar el noventa y ocho por ciento (98 %) del Proctor Modificado, el asiento y protección lateral con hormigón HM-12,5, la colocación, cortes, rejuntado y limpieza.

Artículo I.3.- BANDAS DE HORMIGÓN.

Las bandas de hormigón serán del tipo HM-30, ejecutadas "in situ"; tendrán las dimensiones indicadas en los planos y juntas selladas cada cinco metros (5 m.), coincidentes con las juntas del bordillo.

Las condiciones técnicas exigidas, serán las mismas que se indican en el apartado correspondiente a "Hormigones".

Artículo I.4.- BANDAS DE PIEDRA.

En pavimentos de adoquín de piedra natural se optará preferentemente por realizar la banda con el mismo adoquín colocado en sentido longitudinal.

Podrá realizarse la banda también, si así lo indica la Inspección Facultativa, mediante losas de piedra de las mismas características, de veinte por veinte por ocho centímetros (20 x 20 x 8 cm.), recibidas con mortero simultáneamente a la colocación del adoquín. La cara vista de las losas será a corte de sierra.

Medición y Abono.

Las bandas de hormigón, al igual que las de piedra, se medirán y abonarán por metros lineales realmente ejecutados al precio que para las mismas figura en el Cuadro de Precios número UNO, incluyendo y no siendo, por tanto, objeto de abono independiente, la excavación necesaria en apertura de caja, la compactación del terreno resultante hasta alcanzar el noventa y ocho por ciento (98 %) del Proctor Modificado, el encofrado, el hormigonado o el mortero de agarre, la ejecución de juntas, el talochado, el curado y su protección eficaz hasta que fragüe el hormigón.

Cuando la banda se realice con el adoquín de calzada, en sentido longitudinal, no será objeto de abono específico, midiéndose también por metros cuadrados de pavimento de adoquín.

Artículo I.5.- CANALILLOS O CACES.

Los canalillos o caces serán prefabricados de hormigón tipo HM-35, de forma prismática de treinta por trece centímetros (30 x 13 cm.) de sección, con una huella en ángulo para conducción de agua de tres centímetros (3 cm.) de flecha. En su cara vista, deberán ir provistos de capa extrafuerte a base de mortero con una dosificación de

cuatrocientos kilogramos de cemento por metro cúbico (400 kg/m³). Responderá a la denominación especificada en la Norma UNE 127025, tipo DC-R4 – 30x13-R5 - UNE 127025.

Todos los caces irán asentados sobre un lecho de hormigón HM-12,5 de siete centímetros (7 cm.) de espesor mínimo y estarán debidamente rejuntados entre sí y con el resto del pavimento. Presentarán la misma pendiente longitudinal del pavimento en que estén integrados y penetrarán en el alcorque.

Medición y Abono.

Los canalillos o caces se medirán y abonarán por metros lineales realmente ejecutados, al precio que para esta unidad figura en el Cuadro de Precios nº UNO, que incluye la apertura y compactación de la caja, asiento de hormigón HM-12,5, colocación de las piezas así como el rejuntado, cortes, y resto de operaciones necesarias para la total terminación de la Unidad de Obra.

Artículo I.6.- SUMIDEROS.

La unidad de obra de sumidero comprende la ejecución de una arqueta, la cual, en función de lo que se determine en el proyecto puede ser, de hormigón tipo HM-15 en masa o de polipropileno reforzado con un 20 % de fibra de vidrio protegido exteriormente con hormigón HM-12,5. En ambos casos irá dotada de su correspondiente marco y rejilla de fundición nodular.

Todo sumidero acometerá directamente a un pozo de registro del alcantarillado, mediante tubería de P.V.C. de color teja RAL-8023 (UNE-EN 1401-1) de doscientos milímetros (200 mm.) de diámetro exterior, envuelta en hormigón tipo HM-12,5 formando un prisma de cuarenta y cinco centímetros por cuarenta y cinco centímetros (45 x 45 cm.) de sección. La pendiente de la tubería no será inferior al tres por ciento (3 %).

Las condiciones técnicas de los diferentes materiales, deberán ajustarse a lo que en cada caso, se diga en los artículos correspondientes y las dimensiones responderán al modelo municipal.

Los sumideros, deberán colocarse, previa comprobación topográfica por el Contratista, en los puntos bajos de la banda de hormigón, rehundiendo la misma ligeramente hacia la rejilla.

El corte de la banda para establecer el sumidero, deberá ser limpio y recto en caso de reflejarse al exterior.

Medición y Abono.

Los sumideros se medirán y abonarán por unidades realmente ejecutadas a los precios que para las mismas figuran en el Cuadro de Precios número UNO.

En el precio de la unidad, están incluidas las excavaciones, compactación, demoliciones, agotamientos, encofrados o bien arqueta de polipropileno, hormigones, rejilla y marco y su colocación, rejuntados, retirada de productos sobrantes, etc.

Las acometidas desde el sumidero al alcantarillado se valoran en unidad de obra independiente y se medirán y abonarán por metros lineales realmente construidos al precio que para esta unidad figura en el Cuadro de Precios número UNO. En dicho precio, están incluidos, además de las tuberías, las excavaciones, compactación, terraplén compactado, demoliciones, agotamientos, encofrados, hormigones, rejuntados, retirada de productos sobrantes, entibaciones, etc..

J.- FÁBRICAS DE LADRILLO Y FÁBRICAS DE BLOQUE

Artículo J.1.- FÁBRICAS DE LADRILLO.

Descripción y Características.

El ladrillo macizo es una pieza prensada de arcilla cocida en forma de paralelepípedo rectangular, en la que se permiten perforaciones paralelas a una arista, de volumen total no superior al cinco por ciento (5 %) del total aparente de la pieza y rebajos en el grueso, siempre que éste se mantenga íntegro en un ancho mínimo de dos centímetros (2 cm.) de una soga o de los tizones, que el área rebajada sea menor del cuarenta por ciento (40 %) de la total y que el grueso mínimo no sea menor de un tercio (1/3) del nominal.

Para la recepción de los ladrillos en obra, éstos habrán de reunir las siguientes condiciones:

- a) Las desviaciones de sus dimensiones con respecto a las nominales, no serán superiores a dos, tres, cuatro o cinco milímetros (2,3,4 ó 5 mm), según aquellas sean inferiores a seis con cinco centímetros (6,5 cm), estén comprendidas entre nueve y diecinueve centímetros (9 y 19 cm), entre veinticuatro y veintinueve centímetros (24 y 29 cm), o sean iguales o mayores de treinta y nueve centímetros (39 cm) respectivamente.

La flecha en aristas o diagonales, no superará el valor de uno, dos o tres milímetros (1,2,3 mm), según la dimensión nominal medida sea inferior a once con cinco centímetros (11,5 cm), esté comprendida entre once con cinco centímetros (11,5 cm) y treinta y ocho con nueve centímetros (38,9 cm), o sea superior a treinta y nueve centímetros (39 cm) respectivamente.

- b) Los ladrillos serán homogéneos, de grano fino y uniforme y textura compacta. Carecerán absolutamente de manchas, eflorescencias, quemaduras, grietas, planos de exfoliación y materias extrañas que puedan disminuir su resistencia y duración. No tendrán imperfecciones o desconchados, y presentarán aristas vivas, caras planas y un perfecto moldeado.

Los ladrillos estarán suficientemente cocidos, apreciándose por el sonido claro y agudo al ser golpeados con martillo, y por la uniformidad de color en la fractura. Estarán exentos de caliches perjudiciales.

- c) La resistencia a compresión de los ladrillos, es decir, el valor característico de la tensión aparente de rotura, determinado según la norma UNE-67026, y el Pliego de Condiciones Técnicas de la Dirección General de Arquitectura, será como mínimo de doscientos kilogramos por centímetro cuadrado (200 kg/cm²). Se define como tensión aparente, la carga dividida entre el área de la sección total, incluidos los huecos.
- d) La capacidad de absorción de agua será inferior al catorce por ciento (14 %) en peso, después de un día de inmersión. Este ensayo se realizará de acuerdo con la norma UNE-67027.
- e) Los resultados obtenidos en el ensayo de heladicidad, realizado según la norma UNE-67028, deberán ser adecuados al uso a que se destinen los ladrillos, a juicio de la Inspección de obra.
- f) La eflorescencia, es decir, el índice de la capacidad de una clase de ladrillos para producir, por expulsión de sus sales solubles, manchas en sus caras, se determinará mediante el ensayo definido en la norma UNE-67029. Los resultados obtenidos deberán ser adecuados al uso a que se destinen las piezas, a juicio de la Inspección de obra.
- g) La succión de una clase de ladrillo, es decir, su capacidad de apropiación de agua por inmersión parcial de corta duración, se determinará por el ensayo definido en la norma UNE. Los resultados obtenidos serán satisfactorios a juicio de la Inspección de obra.

- h) Los ladrillos tendrán suficiente adherencia a los morteros.
- i) Las piezas se apilarán en rejales para evitar fracturas y desportillamientos, agrietados o rotura de las piezas. Se prohibirá la descarga de ladrillos por vuelco de la caja del vehículo transportador.

Ejecución de fabricas de ladrillo.

Los ladrillos se humedecerán previamente a su empleo en la ejecución de la fábrica. La cantidad de agua absorbida por el ladrillo deberá ser la necesaria para que no varíe la consistencia del mortero al ponerlo en contacto con la pieza, sin succionar agua de amasado ni incorporarla.

Salvo que específicamente se indique otra cosa en el título del precio correspondiente a esta unidad de obra, el mortero a utilizar será del tipo M-350. No obstante, la Inspección Facultativa podrá introducir modificaciones en la dosificación, sin que ello suponga en ningún caso, variación en el precio de la unidad.

El mortero deberá llenar totalmente las juntas. Si después de restregar el ladrillo, no quedara alguna junta totalmente llena, se añadirá el mortero necesario y se apretará con la paleta.

En las fábricas de cara vista las juntas horizontales serán rejuntadas o llagadas con un espesor mínimo de uno con cinco centímetros (1,5 cm.); los tendeles o juntas verticales se realizarán a hueso. En los sardineles las juntas serán rejuntadas o llagadas en ambas caras vistas.

En todo tipo de fábricas de ladrillo serán de aplicación, además de las indicadas, las prescripciones contenidas en el Pliego de Condiciones Técnicas Generales de la Dirección General de Arquitectura.

Medición y Abono.

La medición de las fábricas de ladrillo, se efectuará en las unidades que se indiquen en los títulos de los respectivos precios, no contabilizándose las superficies o volúmenes ocupadas por ventanas, puertas o cualquier tipo de hueco en la obra.

En dichos precios, estarán incluidos los ladrillos, morteros, mano de obra, medios auxiliares, y en general, todos los elementos necesarios para la correcta terminación de la unidad de obra, a juicio de la Inspección Facultativa.

Artículo J.2.- FÁBRICAS DE BLOQUES.

Descripción y Características.

Se incluyen en este Artículo los bloques huecos de mortero u hormigón de cemento Portland o de otra clase y arena o mezcla de arena y gravilla fina, de consistencia seca, compactados por vibro-compresión en máquinas que permiten el desmoldeo inmediato y que fraguan al aire en recintos o locales resguardados, curándose por riego o aspersión de productos curantes, etc. Tienen forma ortoédrica o especial, con huecos en dirección de la carga y paredes de pequeño espesor.

Para la recepción de los bloques de hormigón en obra, habrán de reunir las condiciones siguientes, de acuerdo con el Pliego de Prescripciones Técnicas Generales para la recepción de bloques de hormigón (RB-90):

- a) Las desviaciones de sus dimensiones con respecto a las nominales, no serán superiores a cuatro (4 mm.) o tres milímetros (3 mm.) según aquellas sobrepasen o no los veinte centímetros (20 cm.).

La flecha en aristas o diagonales, no será superior a dos (2 mm.) o un milímetros (1 mm.), según la dimensión nominal medida supere o no los veinte centímetros (20 cm.).

- b) La resistencia a compresión de los bloques de hormigón se realizará según la Norma UNE-EN 772-1.

Se define como tensión aparente, la carga de rotura dividida por el área total de la sección, incluidos los huecos.

- c) La absorción de agua se determinada mediante el ensayo UNE 41.170.
- d) La succión de los bloques, es decir, la capacidad de apropiación de agua por inmersión parcial de corta duración, se determinará mediante el ensayo definido en la Norma UNE EN 772-11. La Inspección de obra juzgará sobre la satisfactoriedad o no de los resultados.
- e) Los bloques serán inertes al efecto de la helada hasta una temperatura que será de veinte grados centígrados bajo cero (-20 °C).
- f) El peso específico real de las piezas, no será inferior a dos mil doscientos kilogramos por metro cúbico (2.200 kg/m³).
- g) Los bloques no presentarán desportillamientos, grietas, roturas o materias extrañas. Presentarán una coloración uniforme y carecerán de manchas, eflorescencias, etc. ofreciendo un aspecto compacto y estético a juicio de la Inspección de la obra.

Ejecución de fabricas de bloque.

Los muros fabricados con bloques se aparejarán a soga, siempre que la anchura de las piezas corresponda a la del muro, aunque en casos especiales puedan aparejarse a tizón.

Los bloques se colocarán de modo que las hiladas queden perfectamente horizontales y bien aplomadas, teniendo en todos los puntos el mismo espesor. Cada bloque de una hilada cubrirá al de la hilada inferior, al menos en doce con cinco centímetros (12,5 cm.). Los bloques se ajustarán mientras el mortero permanezca blando, para asegurar una buena unión del bloque con el mortero y evitar que se produzcan grietas.

Si así se indicara en el título del correspondiente precio, o si resultase necesario, a juicio de la Inspección de obra, los bloques huecos se rellenarán con hormigón utilizando las propias piezas como encofrados. La cuantía de las armaduras a colocar, será la indicada en los planos del Proyecto, o en su caso, la que la Inspección de la obra determinase.

Los bloques no se partirán para los ajustes de la fábrica a las longitudes de los muros, sino que deberán utilizarse piezas especiales para este cometido.

Salvo que el título del precio correspondiente indicase otra cosa, los morteros a utilizar serán del tipo M-400. No obstante, la Inspección Facultativa podrá introducir modificaciones en la dosificación del mortero sin que ello suponga, en ningún caso, variación en el precio de la unidad de obra.

Medición y Abono.

La medición de las fábricas de bloque de hormigón se efectuará en las unidades que se indiquen en los títulos de los respectivos precios.

En dichos precios, estarán incluidos los bloques y sus piezas especiales, morteros, hormigones de relleno, armaduras, mano de obra, medios auxiliares y, en general, todos los elementos necesarios para la correcta terminación de la unidad de obra, a juicio de la Inspección Facultativa.

Solamente se abonarán aparte, los excesos de armaduras sobre los indicados en los Planos, motivados por órdenes expresa de la Inspección de obra.

Cuando el título del Precio indique el empleo de bloques y mortero coloreados, la modificación de color por parte de la Inspección Facultativa, no supondrá variación alguna en el importe de abono que figure en el Cuadro nº 1.

L.- ELEMENTOS METÁLICOS

Artículo L.1.- ACEROS EN ARMADURAS.

L.1.1.- Barras corrugadas.

El acero a emplear en armaduras, salvo especificación expresa en contra, será siempre soldable.

Irá marcado con señales indelebles de fábrica: informe UNE 36.811 “Barras corrugadas de acero para hormigón armado”, informe UNE 35.812 “Alambres corrugados de acero para hormigón armado”.

Deberá contar con el sello de conformidad CIETSID, y con el correspondiente certificado de homologación de adherencia.

Deberá responder a las siguientes características mecánicas mínimas:

DESIGNACIÓN DEL ACERO	LÍMITE ELÁSTICO f_y (N/mm ²)	CARGA UNITARIA DE ROTURA f_s (N/mm ²)	ALARGAMIENTO EN ROTURA (%)	RELACIÓN (f_s / f_y)
B - 400 S	400	440	14	1,05
B - 500 S	500	550	12	1,05

Las características químicas, mecánicas y geométricas se establecen en la Norma UNE 36068.

L.1.2.- Mallas electrosoldadas.

Estarán formadas por barras corrugadas que cumplan lo especificado en el punto anterior o por alambres corrugados estirados en frío, contando con el correspondiente certificado de homologación de adherencia. Cada panel deberá llegar a obra con una etiqueta en la que se haga constar la marca del fabricante y la designación de la malla.

Las características mecánicas mínimas de los alambres serán:

DESIGNACIÓN DE LOS ALAMBRES	LÍMITE ELÁSTICO f_y (N/mm ²)	CARGA UNITARIA DE ROTURA f_s (N/mm ²)	ALARGAMIENTO EN ROTURA (%)
B-500 T	500	550	8

Las características químicas, mecánicas y geométricas se establecen en la Norma UNE 36092.

Medición y Abono.

Los aceros en armaduras, se medirán sobre plano, contabilizando las longitudes de las distintas armaduras y aplicando a las mismas los pesos unitarios normalizados que figuran en normas y catálogos para deducir los kilogramos de acero, abonables al precio que se indica en el Cuadro de Precios número 1.

En cualquier caso, el precio del kilogramo de acero, lleva incluidos los porcentajes correspondientes a ensayos, recortes, ganchos o patillas, doblados y solapes, así como el coste de su colocación en obra, que comprende asimismo, los latiguillos, tacos, soldaduras, alambres de atado y cuantos medios y elementos resulten necesarios para su correcta colocación en obra.

Artículo L.2.- TAPAS DE REGISTRO Y TRAMPILLONES.

Las tapas de registro y trampillones de nueva colocación, así como sus correspondientes marcos, cumplirán la Norma EN-124, siendo de clase D-400, aquellas tapas de 60 centímetros de diámetro (\varnothing 60 cm.), junto con sus marcos, y de clase C-250 en el resto de los casos.

La calidad exigida corresponderá a una fundición nodular de grafito esferoidal tipo EN-GJS-500-7 según norma UNE-EN 1563 en todos los casos, con testigo de control en forma troncocónica de 15 milímetros de diámetro (\varnothing 15 mm.) salida 3°.

Con independencia de su uso, dimensiones y forma, presentarán en su superficie exterior un dibujo de cuatro milímetros (4 mm.) de elevación, en la que figurará, en el caso de las tapas, el Logotipo Municipal, una inscripción de uso y el año en que han sido colocadas, así como el dibujo de acuerdo con los correspondientes Modelos Municipales, que figuran en el actual proyecto. Se exceptúa la tapa correspondiente a las tomas de agua, que deben cumplir todo lo anterior salvo la inscripción del Logotipo Municipal.

Asimismo las tapas y los marcos dispondrán de las siguientes inscripciones en su parte inferior:

- EN-124. Clase.
- Peso.
- Fabricante, nombre o anagrama que los identifique.
- Material.

Previo al suministro del material a la obra, el Contratista deberá presentar los siguientes datos facilitados por el fabricante y obtenidos por un laboratorio homologado:

- Análisis químico del material empleado en el que se define su composición y microtextura.
- Características mecánicas del material detallando el tipo, resistencia a la tracción y Dureza Brinell.
- Límite elástico y alargamiento, así como ensayo de resistencia.
- Ensayos de resistencia mecánica, tanto de la tapa como del marco, indicando la clase a la que pertenecen.
- Certificado del fabricante, indicando que los materiales fabricados se adaptan en forma, clase, dimensiones, peso y características al presente Pliego y Modelo Municipal correspondiente.

En arquetas destinadas al alojamiento de nudos de la red de distribución, con sus correspondientes válvulas, así como de ventosas, desagües y pozos de registro se colocan tapas circulares de sesenta centímetros de diámetro (\varnothing 60 cm.), siendo el marco circular si el pavimento es aglomerado u hormigón, y cuadrado si el pavimento es adoquín o se trata de una acera. Además de la tapa se colocará un trampillón sobre cada una de las válvulas para acceder a ella directamente desde el exterior.

Todas las tapas circulares y marcos correspondientes de sesenta centímetros (60 cm.) deberán ser mecanizadas en las zonas de contrato y permitirán un asiento perfecto de la tapa sobre el marco en cualquier posición.

En arquetas destinadas al alojamiento de hidrantes, la tapa junto con su marco será rectangular de cincuenta y ocho con cuatro por cuarenta y seis con seis centímetros cuadrados (58,4 x 46,6 cm²).

En el resto de casos, es decir, para tomas de agua, arquetas de riego, canalizaciones semaforicas o de servicios privados, las tapas junto con sus correspondientes marcos serán cuadradas de cuarenta o sesenta centímetros (40 ó 60 cm.) de lado.

En las tapas de tomas de agua se sustituye el Logotipo Municipal por ocho cuadros de características similares las del resto de la tapa.

Clases y peso mínimo exigibles:

TIPO DE TAPA	CLASE	PESO MÍNIMO TAPA (kg)	MARCO	PESO MÍNIMO MARCO (kg)
Circular Ø 60 cm	D-400	58	Circular	42
Cuadrada 60 x 60 cm	C-250	36,8	Cuadrado	11,2
Cuadrada 40 x 40 cm	C-250	13,6	Cuadrado	6,4
Rectangular 58,4 x 46,6 cm	C-250		Rectangular	

Medición y abono.

Las distintas unidades descritas en este artículo, incluida su total colocación, serán objeto de abono independiente solamente en el caso en que no se encuentren englobadas en el precio de la unidad correspondiente.

Artículo L.3.- PROTECCIÓN DE SUPERFICIES CON PINTURA.

Todos los elementos metálicos estarán protegidos contra los fenómenos de oxidación y corrosión.

La protección con pintura se realizará mediante los siguientes materiales, actividades y aplicaciones:

a) Materiales.

- Imprimación a base de resina epoxi de dos componentes (catalizador de poliamida) pigmentada con alto porcentaje de fosfato de zinc.
- Acabado a base de esmalte de poliuretano de dos componentes (catalizador alifático).

b) Preparación de la superficie.

- Se eliminarán grasas, aceite, sales, residuos cera, etc., mediante disolvente previamente a cualquier operación.

- En superficies nuevas o a repintar, las escamas de óxido, cascarillas de laminación y restos de escoria, suciedad y pintura mal adherida, se eliminarán con rasqueta y cepillo de alambre hasta obtener una superficie sana y exenta de impurezas que permita una buena adherencia del recubrimiento, evitando sin embargo pulir la superficie o provocar una abrasión muy profunda, correspondiente al grado St2 (Norma UNE-EN-ISO-8501).
- La eliminación de oxidaciones importantes y de recubrimientos anteriores de elementos que deban estar sumergidos en agua o sometidos a altas temperaturas, deberá realizarse mediante chorreado con arena o granalla hasta alcanzar un grado SA-2 o SA-2 1/2, respectivamente (Norma UNE-EN-ISO-8501).

c) Imprimación.

- Se realizará sobre la superficie preparada y seca mediante la aplicación de dos manos de imprimación.
- La primera mano de imprimación, se realizará por el Contratista en el taller de fabricación, debiendo transcurrir desde las operaciones de limpieza el menor tiempo posible. Las manos restantes podrán aplicarse al aire libre siempre que no llueva, hiele o la humedad relativa supere el ochenta y cinco por ciento (85 %).
- No recibirán ninguna capa de protección las superficies que hayan de soldarse, en tanto no se haya ejecutado la unión; ni tampoco las adyacentes en una anchura mínima de cincuenta milímetros (50 mm.), medida desde el borde del cordón.
- El espesor de cada capa seca de imprimación, será de cuarenta a cincuenta micras (40 a 50 μ). El tiempo mínimo de aplicación entre dos manos será de veinticuatro horas (24 h.).

d) Acabado.

- Sobre las dos capas de imprimación antes indicadas, se extenderán dos capas de acabado. El espesor de cada capa seca, será de treinta a cuarenta micras (30 a 40 μ). (Norma INTA-160224).

e) Ensayos específicos de la pintura.

- Al inicio del pintado se presentará al laboratorio un envase de imprimación y otro de acabado.
- En ensayo de corrosión acelerada aplicado sobre una muestra de pintura seca completa, deberá aguantar doscientas cincuenta horas (250 h.) en cámara de niebla salina de acuerdo con la Norma MELC-12104 y el de envejecimiento artificial acelerado doscientas cincuenta horas (250 h.) de acuerdo con la Norma MELC-1294.
- El ensayo de adherencia deberá dar un resultado mínimo de noventa por ciento (90%), según Norma UNE-EN-4624 y UNE-EN ISO 2409.
- Resistencia a la abrasión, según norma UNE-48250.
- Ensayo de plegado, según norma UNE-EN-ISO-1519.
- Ensayo de resistencia al impacto, según norma UNE-EN-ISO-6272.

Aquellos elementos visibles que forman parte de lo que genéricamente puede considerarse mobiliario urbano, el tipo de pintura de acabado deberá ser de color homogéneo RAL-6009 (verde oscuro).

Medición y Abono.

Con carácter general el coste de todo tipo de pinturas se encuentra incluido en el precio de la unidad de obra que requiera dicha protección, por lo que no será objeto de abono independiente.

En caso de que en el Proyecto figuraran expresamente partidas de pintura objeto de abono independiente, la medición se efectuará en base al sistema métrico fijado para las mismas, aplicándose los Precios que, al efecto se indiquen en el Cuadro número 1.

Artículo L.4.- PROTECCIÓN POR GALVANIZACIÓN PREVIA Y PINTURA.

La protección de elementos de acero u otros materiales férricos mediante galvanización, se realizará por el procedimiento de "galvanización en caliente" sumergiendo en un baño de zinc fundido la pieza previamente preparada.

La preparación del elemento metálico, se efectuará eliminando por completo el óxido, cascarilla, pintura y manchas de aceites o similares que existan sobre su superficie, por medio de tratamientos adecuados, decapado en ácidos, baño de sales, etc.

Los elementos metálicos, una vez preparados, se sumergirán en baño de zinc de primera fusión (Norma UNE-EN-ISO-1461) durante, al menos, el tiempo preciso para alcanzar la temperatura del baño.

El recubrimiento galvanizado deberá ser continuo, razonablemente uniforme y estará exento de todo tipo de imperfecciones que puedan impedir el empleo previsto del objeto recubierto. Las manchas blancas en la superficie de los recubrimientos (normalmente llamadas manchas por almacenamiento húmedo o manchas blancas), de aspecto pulverulento poco atractivo, no serán motivo de rechazo si el recubrimiento subyacente supera el espesor especificado en la Tabla de Espesores que más adelante se incluye.

El recubrimiento, debe tener adherencia suficiente para resistir la manipulación correspondiente al empleo normal del producto galvanizado, sin que se produzcan fisuraciones o exfoliaciones apreciables a simple vista.

Los recubrimientos galvanizados tendrán, como mínimo, los espesores medios que se especifican en la tabla siguiente:

ESPELOR DE LA PIEZA (mm)	ESPELOR MEDIO DEL RECUBRIMIENTO (μ)	ESPELOR MÍNIMO DEL RECUBRIMIENTO (μ)
P. ACERO < 1 mm	45	35
P. ACERO \geq 1 mm hasta < 3 mm	55	45
P. ACERO \geq 3 mm hasta < 6 mm	70	55
P. ACERO \geq 6 mm	85	70
PIEZAS DE FUNCIDIÓN	70	60
TORNILLERÍA D.N. < 6 mm	25	20
TORNILLERÍA D.N. \geq 6 mm	45	35
TORNILLERÍA D.N. \geq 20 mm	55	45

La comprobación del espesor medio del recubrimiento galvanizado sobre un elemento metálico, se efectuará mediante la realización de un ensayo por los métodos gravimétrico (ISO-1460) o magnético (ISO-2178), sobre el mínimo de piezas del cuadro siguiente:

Nº DE PIEZAS DEL LOTE PARA INSPECCIÓN	Nº MÍNIMO DE PIEZAS DE LA MUESTRA DE CONTROL
1 a 3	Todas
4 a 500	3
501 a 1.200	5
1.201 a 3.200	8
3.201 a 10.000	13
> 10.000	20

La unión de elementos galvanizados, se realizará por sistemas que en ningún caso, supongan un deterioro de la capa de zinc depositada. En este sentido, y con carácter general, se prohíbe el empleo de la soldadura como medio de unión entre piezas que hayan sido previamente galvanizadas. La Inspección Facultativa podrá autorizar el empleo de la soldadura en aquellos casos en los que no exista posibilidad práctica de realizar la unión por otros medios, debiéndose garantizar en todo caso, una protección eficaz de la zona soldada que evite su deterioro, con spray de galvanización en frío.

Para el pintado de las superficies galvanizadas, se tendrá en cuenta las especificaciones de la norma UNE-EN-ISO-12944. Se procederá previamente a la limpieza de las mismas, evitando jabones y detergentes, a su desengrase con disolventes tipo hidrocarburo, y a su completo secado. Para asegurar el anclaje de las pinturas a las superficies galvanizadas y favorecer su adherencia a largo plazo, se recomienda chorreado de barrido a baja presión (2,5 bar) con abrasivos muy secos.

Posteriormente, se extenderá sobre ellas una capa de imprimación fosfazante especial para acero galvanizado de espesor de veinte a treinta micras (20 a 30 μ), y finalmente, una capa de acabado (ver Artículo L.4.) con un espesor de película seca de treinta a cuarenta micras (30 a 40 μ).

En todo lo no especificado, será de aplicación lo previsto en la norma UNE-EN-ISO-1461.

Medición y Abono.

El coste del tratamiento de galvanización y pintado de cualquier elemento metálico, cuya ejecución lo requiera, en base a la descripción del plano o texto del mismo o de la unidad de obra de que forma parte, se encuentra incluido dentro del precio de dicho elemento o unidad de obra y no es objeto, por lo tanto, de abono independiente.

M.- RED DE ABASTECIMIENTO DE AGUA

Artículo M.1.- TUBERÍAS Y PIEZAS ESPECIALES DE FUNDICIÓN DÚCTIL.

Características metalográficas de la fundición dúctil

Son las fabricadas con una aleación de hierro y carbono, presentándose este último elemento en forma de partículas esferoidales de grafito en cantidad suficiente para que esta fundición responda a las características mecánicas precisadas en este mismo artículo.

Las tuberías y piezas especiales de fundición de grafito esferoidal o dúctil para el transporte de agua a presión deberán cumplir en todo lo no especificado en este pliego, con lo especificado en la norma UNE-EN545 vigente.

La fractura del material presentará grano fino, de color gris claro, homogéneo, regular y compacto.

Deberá ser dulce, tenaz y dura, pudiendo trabajarse a la lima y al buril y siendo susceptible de ser cortada, taladrada y mecanizada.

No presentarán poros, grietas, bolsas de aire, manchas, ni otros defectos que perjudiquen a la resistencia, a la continuidad del material y al buen aspecto de la superficie del producto obtenido.

Cumplirá las siguientes condiciones:

- Resistencia mínima a tracción de cuarenta y dos kilogramos por milímetro cuadrado (420 N/mm²).
- Alargamiento en rotura mínimo del diez por ciento (10 %) en tubos de diámetro igual o inferior a mil milímetros (1.000 mm.); del siete por ciento (7 %) en tubos de diámetro superior a mil milímetros (1.000 mm.) y del cinco por ciento (5 %) en piezas coladas en molde de arena (racores y accesorios).
- Dureza Brinell máxima de doscientos treinta (230 HBW) en piezas centrifugadas (tubos) y de doscientos cincuenta (250 HBW) en piezas coladas en molde de arena.
- Límite elástico mínimo de treinta kilogramos por milímetro cuadrado (300 MPa).

Espesor de los tubos de enchufe y caña

Los tubos de fundición corresponderán con las dimensiones que se reflejan en el cuadro adjunto:

Diámetro Nominal DN (mm)	Diámetro Exterior DE		EN 545: 2010		EN 545: 2006	
	Espesor Nominal (mm)	Desviaciones límite	Clase de presión	Espesor mínimo de pared (mm)	K9	
					Espesor Nominal (mm)	Tolerancia (mm)
100	118	+1/-2,8	100	4,7	6,0	- 1,3
125	144	+1/-2,8	100	5,0	6,0	- 1,3
150	170	+1/-2,9	100	5,9	6,0	- 1,3
200	222	+1/-3,0	64	5,0	6,3	- 1,5
250	274	+1/-3,1	64	6,1	6,8	- 1,6
300	326	+1/-3,3	50	5,7	7,2	- 1,6
350	378	+1/-3,4	50	6,0	7,7	- 1,7
400	429	+1/-3,5	50	7,5	8,1	- 1,7
500	532	+1/-3,8	40	7,5	9,0	- 1,8
600	635	+1/-4,0	40	8,9	9,9	- 1,9
700	738	+1/-4,3	30	7,8	10,8	- 2,0
800	842	+1/-4,5	30	8,9	11,7	- 2,1
900	945	+1/-4,8	30	10,0	12,6	- 2,2
1000	1048	+1/-5,0	30	11,1	13,5	- 2,3
1200	1255	+1/-5,8	30	13,3	15,3	- 2,5
1400	1462	+1/-6,6	25	12,9	17,1	- 2,7
1500	1565	+1/-7,0	25	13,9	18,0	- 2,8
1600	1668	+1/-7,4	25	14,8	18,9	- 2,9
1800	1875	+1/-8,2	25	16,6	20,7	- 3,1

Racores, accesorios y tuberías bridadas

Los racores, accesorios y tuberías bridadas tendrán los espesores especificados en la Norma UNE-EN-545 vigente.

Las piezas especiales y los tubos serán del mismo fabricante, de modo que el sistema sea único.

Revestimiento interior y exterior de tubos para terrenos no agresivos

Para terrenos no agresivos y sin corrientes vagabundas los tubos estarán revestidos internamente con una capa de mortero de cemento de alto horno resistente a sulfatos, en conformidad con las características físico químicas indicadas en el Anexo E de la Norma EN-545, aplicada por centrifugación del tubo por una turbina centrífuga, o por un recubrimiento de poliuretano según la Norma EN-15655.

El fabricante deberá indicar la nomenclatura del cemento interior que utiliza para revestir una tubería de fundición siendo éste conforme con la normativa vigente, y está obligado a informar de cualquier cambio del tipo de cemento.

Exteriormente se admiten tres tipos de revestimientos; el estandar formado por zinc más bitumen, y también cualquiera de los especificados en este Pliego para terrenos agresivos o con corrientes vagabundas, como zinc-aluminio más epoxi y poliuretano.

El revestimiento estandar tendrá dos capas, una primera de zinc metálico realizada por electrodeposición de hilo de zinc de 99,99 % de pureza como mínimo y una cantidad depositada como mínimo de doscientos gramos por metro cuadrado (200 g/m²). La segunda capa será de pintura bituminosa realizada por pulverización; la cantidad depositada de pintura será tal que la capa resultante tenga un espesor medio no inferior a setenta micras (70 µm) y el espesor mínimo local no debe ser inferior a cincuenta micras (50 µm) ó de resina copolimérica acrílica-pvdc en una

emulsión acuosa sin compuestos orgánicos volátiles (COV) ni bisfenol A (BPA) de ochenta micras (80 µm) de espesor medio. Estos tubos presentarán un acabado de color azul.

Revestimiento interior y exterior de tubos para terrenos agresivos

Se consideran suelos agresivos a efectos de selección del revestimiento exterior los suelos de baja resistividad (< 1500 Ω.cm), suelos con PH inferior a 6 (PH<6) y suelos mezclados, es decir, que contengan dos o más materiales de suelos.

El revestimiento interior será el descrito para terrenos no agresivos.

Exteriormente se admiten dos tipos de revestimientos; el formado por zinc-aluminio más epoxi y el de poliuretano.

El revestimiento formado por zinc-aluminio estará formado por dos capas, una primera de aleación zinc-aluminio con una cantidad depositada de como mínimo 400 g/m² y otra segunda capa de pintura epoxi electrodepositado; la cantidad depositada de pintura será tal que la capa resultante en ningún punto será inferior a cincuenta micras (50 µm) ó de resina copolimérica acrílica-pvdc en una emulsión acuosa sin compuestos orgánicos volátiles (COV) ni bisfenol A (BPA) de ochenta micras (80 µm) de espesor medio. Estos tubos presentarán un acabado de color azul.

También es admisible que los tubos estén revestidos exteriormente con una capa de poliuretano con un espesor mínimo de 0,9 mm.

Revestimientos reforzados

Para suelos que contengan desechos, cenizas, escorias o estén contaminados por efluentes industriales y terrenos susceptibles de presentar eventuales corrientes vagabundas, los situados en la banda paralela a un tranvía o ferrocarril con unos límites de cinco metros (5 m) desde cada raíl exterior, así como los terrenos del entorno de las subestaciones de tranvía o ferrocarril en un círculo de aproximadamente 30 metros de radio, se deberá reforzar el revestimiento exterior con polietileno extruido, con poliuretano o con mortero de cemento reforzado con fibras.

Revestimientos para racores y accesorios

Todos racores y accesorios estarán revestidos interior y exteriormente en conformidad con la Norma EN-14901, con espesor medio mínimo de revestimiento de doscientas cincuenta micras (250 µm), de color azul, y con campo de aplicación para todo tipo de suelos en conformidad con el Anexo 1) apartado D 2.3 de la Norma EN-545 vigente.

Condiciones de transporte

Todos y cada unos de los tubos, sea cual sea su diámetro, serán transportados de fábrica a obra con sus dos extremos protegidos con tapones de plástico especiales para tal fin.

Está totalmente prohibido transportar tubos u otros materiales en el interior de otros tubos de mayor diámetro, en cualquiera de las fases de transporte entre su fabricación y su descarga en obra.

En caso de requerir largos viajes marítimos, los tubos y piezas de fundición dúctil deberán ser transportados en el interior de contenedores, quedando totalmente prohibido el transporte fuera de este sistema.

Condiciones del mercado

Todos y cada uno de los tubos, sea cual sea su diámetro deberán disponer de un marcado normativo y de un marcado de trazabilidad.

Todos y cada uno de los tubos y racores deben disponer de un marcado normativo fácilmente legible (por su tamaño, contraste y ubicación) y altamente duradero, y deberá llevar la siguiente información:

- El nombre o la marca del fabricante (marca en molde o estampada en frío).
- La identificación del año de fabricación (marca en molde o estampada en frío).
- La identificación como fundición dúctil (marca en molde o estampada en frío).
- El diámetro nominal (DN en mm) (marca en molde o estampada en frío).
- El PN de las bridas para componentes bridados (marca en molde o estampada en frío).
- La referencia a la norma UNE-EN 545 (marca en molde, estampada en frío o pintada).
- La clase de presión del tubo centrifugado (marca en molde, estampada en frío o pintada).

Además del marcado normativo, todos y cada uno de los tubos deben disponer de un marcado de trazabilidad, consistente en un código individual que permita, si es preciso, conocer los datos técnicos y metalográficos de la colada. Se deberá aportar la documentación de trazabilidad de al menos uno de cada 20 tubos.

Todos los accesorios deberán marcarse de forma legible y duradera y deberán llevar como mínimo la siguiente información:

- El nombre o la marca del fabricante.
- La identificación del año de fabricación.
- El diámetro nominal en milímetros (DN en mm).
- El PN de las bridas, para componentes bridados.
- La referencia de la Norma UNE-EN-545.
- La PFA para manguitos y abrazaderas de sujeción de tubos.

Todo ello marcado en molde o estampo en frío.

Aspecto superficial interior y reparaciones

Los tubos y piezas especiales deben estar exentos de defectos e imperfecciones superficiales.

La superficie del revestimiento de mortero de cemento debe ser lisa y uniforme. Se admiten marcas de paleta y protuberancias de granos de arena. No se admiten revestimientos de mortero que hayan sufrido un proceso de fresado posterior al fraguado (morteros lisos con un color oscuro).

Las grietas en el mortero de revestimiento interior se considerarán aceptables hasta una anchura de 0,2 mm.

No se admiten depresiones ni defectos localizados susceptibles de reducir el espesor por debajo del valor mínimo.

No se admiten tubos en los que sea preciso realizar reparaciones en la capa de mortero de cemento en una superficie superior a 10 cm²/tubo.

Las reparaciones en el revestimiento de mortero deben realizarse con productos que dispongan de certificado de conformidad para estar en contacto con agua potable según la normativa española o en su ausencia según la normativa de Francia, Alemania o Reino Unido.

En la zona dañada del revestimiento se deberá eliminar el mortero poco adherido dejando un contorno con bordes rectos. Posteriormente, se humectarán las superficies y se nivelará con el mortero de reparación el área dañada. No deberán entrar en servicio tubos reparados antes de que transcurran 24 horas.

En tubos con revestimiento interior de poliuretano, la adherencia del recubrimiento interior de poliuretano será superior a 25 kg/cm².

Aspecto superficial exterior y reparaciones

La superficie del revestimiento exterior de zinc o zinc-aluminio debe estar exenta de carencias o pérdidas de adherencia.

La superficie de acabado debe estar libre de defectos visibles como picaduras, burbujas, ampollas, arrugas, grietas o cavidades.

Los daños en los revestimientos exteriores en los que el área con levantamiento del cinc o cinc-aluminio o de la capa de acabado exceda de 5 mm de anchura, así como las zonas sin recubrir se deben reparar, salvo límite impuesto en este Pliego.

Las reparaciones exteriores se deben realizar mediante cinc metálico proyectado con una pintura rica en cinc (pureza mínima de 99,99 %), que contenga al menos el 90% de zinc en masa de película seca de pintura de 400 gr/m².

No se admiten tubos en los que sea preciso realizar reparaciones en el revestimiento exterior en una superficie superior a 10 cm²/tubo.

Condiciones en materia de potabilidad

Todos los materiales en contacto con agua potable de los tubos, piezas especiales y juntas (incluso de la grasa de montaje, y los morteros y pinturas de reparación especificados en el manual del fabricante de los tubos) deberán disponer de certificado de cumplimiento de la reglamentación nacional en materia de potabilidad, y en ausencia de ésta de la Francia, Alemania o Reino Unido.

Características geométricas de los tubos de fundición dúctil

Las principales características de las tuberías de fundición dúctil de enchufe y caña a emplear, serán las que se indican en el siguiente cuadro:

Diámetro Nominal (mm)	EN 545: 2010	EN 545: 2006		Revest. interior espesor mortero (mm)	Desviación límite inferior mortero (mm)	Revest. interior espesor Poliuretano (mm)
		K9				
	Espesor mínimo de fundición (mm)	Espesor Nominal (mm)	Tolerancia (mm)	valor mínimo medio		valor mínimo medio
100	4,7	6,0	- 1,3	4	-1,5	1,3
125	5,0	6,0	- 1,3	4	-1,5	1,3
150	5,9	6,0	- 1,3	4	-1,5	1,3
200	5,0	6,3	- 1,5	4	-1,5	1,5
250	6,1	6,8	- 1,6	4	-1,5	1,5
300	5,7	7,2	- 1,6	4	-1,5	1,5
350	6,0	7,7	- 1,7	5	-2,0	1,5
400	7,5	8,1	- 1,7	5	-2,0	1,5
500	7,5	9,0	- 1,8	5	-2,0	1,5
600	8,9	9,9	- 1,9	5	-2,0	1,5
700	7,8	10,8	- 2,0	6	-2,5	-
800	8,9	11,7	- 2,1	6	-2,5	-
900	10,0	12,6	- 2,2	6	-2,5	-
1000	11,1	13,5	- 2,3	6	-2,5	-
1200	13,3	15,3	- 2,5	6	-2,5	-
1400	12,9	17,1	- 2,7	9	-3,0	-
1500	13,9	18,0	- 2,8	9	-3,0	-
1600	14,8	18,9	- 2,9	9	-3,0	-
1800	16,6	20,7	- 3,1	9	-3,0	-

Características de las juntas

Las juntas entre piezas especiales y tuberías serán de enchufe y cordón con arandela de caucho comprimido y estarán reforzadas por medio de una contrabrida apretada mediante pernos que apoyen en una abrazadera externa al enchufe (unión tipo Junta Mecánica).

La junta a emplear entre tubos será junta automática o acerrojada para situaciones específicas, y previa conformidad de la Dirección Técnica.

El material de la junta será de goma maciza y cumplirá las especificaciones de la Norma UNE EN-681-1, pudiendo ser de una única dureza o de dos durezas.

Se clasifica según su dureza nominal IRHD, admitiéndose valores comprendidos entre 50 y 80.

Los materiales deben estar libres de cualquier sustancia que pueda tener un efecto deletéreo sobre el fluido que transporta, sobre la vida de la junta, o sobre el tubo o el accesorio y no deben perjudicar la calidad de las aguas en las condiciones de uso.

El fabricante debe establecer y mantener un sistema de control de calidad documentado eficaz que comprenda un sistema de control de calidad interno y una evaluación por terceras partes, con el fin de obtener la conformidad con las normas de producto. Siguiendo un sistema de calidad conforme a la Norma EN ISO 9002, Normas EN 45011 y EN 45012, de acuerdo con lo establecido en la Norma UNE 681-1.

Deberán estar debidamente marcadas y etiquetadas: La información para la designación de la junta será:

- Descripción.
- Norma Europea Nº : Norma UNE 681-1.
- Tamaño nominal.
- Tipo de aplicación: WA.- Suministro de agua potable fría (hasta 50°C). (Designación de las juntas de estanqueidad por tipo, aplicación y requisitos de la Norma UNE 681-1).
- Tipo de caucho EPDM.
- Norma de la Junta.

Cada junta o paquete de juntas, donde no sea posible el marcado, debe estar identificada de forma clara y duradera, sin que esto altere sus propiedades de sellado:

- Tamaño nominal.
- Identificación del fabricante.
- El número de esta norma con el tipo de aplicación y clase de dureza como sufijo, como por ejemplo EN-681-1/WA/50.
- Marca de certificación de la tercera parte.
- El trimestre y el año de fabricación.
- La abreviatura del caucho, por ejemplo, SBR.

Los anillos de goma deberán acopiarse en un lugar fresco y seco, sin que sufran deformaciones. Deben protegerse de la luz directa del sol. Las juntas deberán almacenarse tanto en la fabricación como en la utilización siguiendo las recomendaciones dadas en la Norma ISO-2230.

Los anillos de goma no se deben sacar de su almacenamiento hasta el momento de su colocación.

Cuando las uniones entre piezas especiales, tuberías, y aparatos de valvulería se realicen mediante bridas, éstas responderán a la Norma UNE-EN-1092, y todas las bridas serán PN-16.

Condiciones de montaje

Las superficies del tubo en contacto con los anillos, estarán limpias y sin defectos que puedan perjudicarlos o afectar a la estanqueidad.

En el montaje, los extremos macho y hembra de los tubos estarán debidamente separados para absorber dilataciones y desviaciones; la junta deberá igualmente permitir dichos movimientos.

No se admitirán tubos de fundición dúctil que presenten un diseño que no garantice los ángulos máximos de giro o desviación especificados en este Pliego y que se resumen en el cuadro siguiente:

Diámetro Nominal (mm)	Desviación Angular (deg)	Desviación por metro (mm/m)
80 a 150	5°	87
200 a 300	4°	69
350 a 600	3°	52
700 a 800	2°	35
900 a 1.200	1°30'	26

Para aumentar la garantía de estanqueidad se evitará siempre que se pueda la colocación en obra de uniones entre tubos con desviación igual a la desviación máxima especificada en este Pliego.

La conexión entre tubos, deberá realizarse a partir de una perfecta alineación de los mismos. La desviación no deberá materializarse sino cuando el montaje de la unión esté completamente acabado.

La tubería se empezará a colocar consecutivamente desde uno de sus extremos, con objeto de evitar cortes, empalmes, manguitos o uniones innecesarias.

Condiciones de las operaciones de corte de tubos

Se deberán poder cortar todos los tubos de $DN \leq 300$ mm, por lo que el diámetro exterior de la caña debe ser tal que permita realizar el montaje de la unión sobre una distancia de al menos 2/3 de la longitud del tubo, medida a partir del extremo liso. En los tubos de $DN > 300$ mm debe existir una marca que indique el límite del punto hasta donde se puedan cortar, de manera que permita el montaje de la unión sobre una distancia de al menos 2/3 de la longitud del tubo, medida a partir del extremo liso.

Una vez realizado el corte con sierra abrasiva, se deberán eliminar todas las virutas y recortes que hayan quedado en el interior del tubo.

El extremo del tubo cortado se debe achaflanar con un disco de esmerilado para que tenga la misma forma que el extremo liso original. La superficie metálica del corte se deberá pintar con pintura bituminosa (tubos para suelos no agresivos) o con pintura epoxi (tubos para suelos agresivos), y ambas deberán disponer de certificado de cumplimiento de la reglamentación nacional en materia de potabilidad, y en ausencia de ésta de la Francia, Alemania o Reino Unido.

Otras condiciones

Se ha de garantizar un correcto acopio en obra, de forma que los cambios de temperatura no afecten al revestimiento.

En todo lo no especificado, será de aplicación lo previsto en la norma UNE-EN-545 y la Guía para la utilización de la Norma EN-545. Será de aplicación la norma UNE-EN 14901 de recubrimiento epoxi para racores y accesorios de fundición dúctil.

Medición y Abono.

Se medirán y abonarán las tuberías por metros lineales realmente colocados y a los precios correspondientes del Cuadro de Precios nº 1.

Las piezas especiales, tanto las previstas como las derivadas de las necesidades reales del montaje de las tuberías proyectadas y de su conexión con las existentes, no serán objeto de abono independiente, estando incluidas en el precio de las tuberías.

Excepcionalmente, para las tuberías de diámetro igual o superior a 500 milímetros, serán de abono las piezas especiales al precio que figura en el Cuadro de Precios nº 1 si así queda reflejado en proyecto.

Los precios unitarios de las tuberías comprenden los correspondientes porcentajes de ensayos, transporte y acopios, juntas, tanto normales como reforzadas, piezas especiales, empalmes, cortes, apeos, anclajes y macizos de contrarresto, montaje y colocación de todos los elementos, pruebas de la tubería instalada, así como el coste de la mano de obra, medios auxiliares y accesorios que sean precisos para la realización de las operaciones anteriores.

Sólo serán objeto de abono independiente las llaves o válvulas, bocas de riego, hidrantes, desagües y ventosas.

En todo caso, la ejecución de los nudos debe responder al diseño proyectado y ante todo a lo que al respecto ordene la Inspección Facultativa a la vista de la obra.

Artículo M.2.- TUBERÍAS DE POLIETILENO.

M.2.1.- Tipos de tuberías.

Tanto las tuberías como las piezas de polietileno destinadas a la conducción de agua a presión cumplirán las especificaciones descritas en la norma UNE-EN 12201.

En general, las tuberías de polietileno a emplear serán PE-40, PE-80 y PE-100, tal y como se define en las normas UNE-EN 12201.

Más concretamente, en la red de abastecimiento y para diámetros iguales o inferiores a 63 mm. se emplearán tuberías PE-40, mientras que para otros diámetros y para las redes de riego serán PE-80 ó PE-100.

Para el abastecimiento la presión de funcionamiento admisible (PFA) será de 1 N/mm² (PN-10).

Para el riego la presión de funcionamiento admisible (PFA) será de 0,6 N/mm² (PN-6).

Los tubos de PE se clasifican por su Tensión Mínima Requerida (MRS), su Diámetro Nominal (DN) y su Presión Nominal (PN).

M.2.2.- Características técnicas.

Los materiales básicos constitutivos de los tubos de PE son los siguientes:

- Resina de polietileno, de acuerdo con lo indicado en la norma UNE-EN ISO 1872.
- Negro de carbono o pigmentos.
- Aditivos, tales como antioxidantes, estabilizadores o colorantes. Solo podrán emplearse aquellos aditivos necesarios para la fabricación y utilización de los productos, de acuerdo con los requerimientos de las normas UNE-EN 12201.

Los materiales constitutivos no serán solubles en agua, ni pueden darle sabor, olor o modificar sus características, siendo de aplicación lo especificado por la Reglamentación Técnico Sanitaria para Aguas Potables (RTSAP).

Las características físicas a corto plazo de la materia prima utilizada deben ser las que siguen:

CARACTERÍSTICA	VALOR
Contenido de agua	< 300 mg/kg
Densidad	> 930 kg/m ³
Contenido de materias volátiles	< 350 mg/kg
Índice de fluidez (IFM)	Cambio del IFM < 20% del valor obtenido con la materia prima utilizada
Tiempo de inducción a la oxidación	> 20 min
Coef. de dilatación térmica lineal	2 a 2,3 E-4 m/m°C ⁻¹
Contenido en negro de carbono (tubos negros)	2 a 2,5% en masa

Respecto al color de los tubos, según las normas UNE-EN 12201, los tubos deben ser azules o negros con banda azul.

En su caso, el contenido en peso en negro de carbono de los tubos y las piezas especiales debe ser de 2 a 2,50%.

M.2.3.- Características mecánicas.

Se refieren tanto a la materia prima como a los propios tubos:

- Para tener en cuenta la pérdida de resistencia con el tiempo en el PE, los valores a dimensionar corresponden con los que el tubo tendrá dentro de 50 años.
- La Tensión Mínima Requerida (MRS) en N/mm² es de 4,0 para PE-40, 8,0 para PE-80 y 10,0 para PE-100, según se especifica en las normas UNE-EN 12201.
- El coeficiente de seguridad C recomendado en UNE-EN 12201 es, como mínimo, de 1,25.
- La tensión de diseño ($\sigma_s = MRS/C$), dado en N/ mm², adoptando el valor de C=1,25, corresponderá, según las normas UNE-EN 12201 y UNE-EN 13244 a 3,2 para PE-40, 6,3 para PE-80 y 8,0 para PE-100.

TIPO DE POLIETILENO	PE-40	PE-80	PE-100
Límite Inferior de Confianza: LCL (N/mm ²)	4,00 a 4,99	8,00 a 9,99	10,00 a 11,19
Tensión Mínima Requerida: MRS (N/mm ²)	4,0	8,0	10,0
Coeficiente de seguridad mínimo: C	1,25	1,25	1,25
Tensión de diseño: σ_s (N/mm ²)	3,2	6,3	8,0

M.2.4.- Características dimensionales.

Los diámetros nominales que figuran en la norma UNE-EN 12201 varían entre DN 16 a DN 1600.

En los tubos a emplear, tanto para abastecimiento como para riego, la presión de funcionamiento admisible (PFA) será de 1 N/mm² (PN-10). Por ello, los diámetros recomendados y sus características dimensionales varían de la siguiente forma:

Diámetro nominal	Tolerancia (mm)	Ovalación (mm)	PE 40 PN 10 SDR=7,4 S=3,2 e nom (mm)	PE 80 PN 10 SDR=13,6 S=6,3 e nom (mm)	PN 6,3 SDR=21 S=10 e nom (mm)	PE 100 PN 10 SDR=17 S=8 e nom (mm)	PN 6,3 SDR=26 S=12,5 e nom (mm)
DN 16	0,3	1,2	2,3	--	--	--	--
DN 20	0,3	1,2	3,0	--	--	--	--
DN 25	0,3	1,2	3,5	2,0	--	--	--
DN 32	0,3	1,3	4,4	2,4	--	2,0	--
DN 40	0,4	1,4	5,5	3,0	2,0	2,4	--
DN 50	0,4	1,4	6,9	3,7	2,4	3,0	2,0
DN 63	0,4	1,5	8,6	4,7	3,0	3,8	2,5
DN 75	0,5	1,6	10,3	5,6	3,6	4,5	2,9
DN 90	0,6	1,8	12,3	6,7	4,3	5,4	3,5
DN 110	0,7	2,2	--	8,1	5,3	6,6	4,2
DN 125	0,8	2,5	--	9,2	6,0	7,4	4,8

Así, en los tubos PE-40, destinados al consumo humano, los diámetros más empleados varían entre 16 y 90 mm, mientras que en los tubos PE-80 y PE-100, los diámetros más empleados varían entre 25 y 630 mm para PE-80 y entre 32 y 1.000 mm para PE-100.

Por último, respecto a las longitudes de los tubos, no están normalizados los valores de las mismas.

En cuanto al modo de suministro, éste se realizará del siguiente modo, para tubos de DN menor de 50 en rollos, los de DN entre 50 y 100, bien en rollos o bien en barras rectas, y los de DN mayor de 110, siempre en barras rectas.

M.2.5.- Tipos de uniones admitidas.

Los tipos de uniones admitidas en los tubos de polietileno son:

- Excepcionalmente unión mediante accesorios mecánicos: Los accesorios son usualmente de polipropileno o latón y se obtiene la estanqueidad al comprimir una junta sobre el tubo, a la vez que el elemento de agarre se clava ligeramente sobre el mismo para evitar el arrancamiento.
- Unión por electrofusión: Requiere rodear a los tubos a unir por unos accesorios que tienen en su interior unas espiras metálicas por las que se hace pasar corriente eléctrica de baja tensión (24-40 V), de manera que se origine un calentamiento (efecto Joule) que suelda el tubo con el accesorio.

El empleo de un tipo u otro depende del diámetro de la tubería, aunque se recomienda, a poder ser, la unión por electrofusión.

DIÁMETRO NOMINAL (mm)	
Unión por accesorios mecánicos	DN16 DN20 DN25 DN32 DN40 DN50 DN63 DN75 DN90
Unión por electrofusión	DN20 DN25 DN32 DN40 DN50 DN63 DN75 DN90 DN110 DN125

M.2.6.- Marcado de tuberías.

Todos los tubos y piezas especiales deben ir marcados con, al menos, las siguientes identificaciones:

- Nombre del suministrador, fabricante o nombre comercial.
- Fecha de fabricación (mes y año).
- Tipo de material.
- Diámetro nominal, DN.
- Presión nominal, PN.
- Espesor nominal, e (no necesariamente en las piezas especiales).
- Referencia a la norma UNE correspondiente en cada aplicación.
- Marca de calidad en su caso.

Estas indicaciones deben realizarse en intervalos no mayores de 1 m. El marcado puede realizarse bien por impresión, proyección o conformado directamente en el tubo de forma que no pueda ser origen de grietas u otros fallos.

M.2.7.- Colocación y pruebas de las tuberías.

Los conductos no podrán permanecer acopiados a la intemperie. Su colocación en zanja, debe realizarse con la holgura suficiente que permita absorber las dilataciones.

Las pruebas de la tubería instalada en obra, se efectuarán del mismo modo que para el resto de las tuberías de abastecimiento de agua, ateniéndose a lo especificado en el Artículo correspondiente del presente Pliego de Condiciones.

Medición y Abono.

Se medirán y abonarán las tuberías de acuerdo con los precios de proyecto, en los cuales están incluidos la excavación, el lecho de arena y el relleno compactado.

Las piezas especiales, tanto previstas como derivadas de la instalación real, necesarias para el montaje de las tuberías y su conexión a las existentes, no serán objeto de abono independiente, estando incluidas en el precio de las tuberías. En todo caso, la ejecución de los nudos debe responder al diseño proyectado o a lo ordenado por la Inspección de las obras.

Los precios unitarios de las tuberías comprenden los correspondientes porcentajes de ensayos, transporte y acopios, juntas, tanto normales como reforzadas, piezas especiales, empalmes, cortes, apeos, anclajes y macizos de contrarresto, montaje y colocación de todos los elementos, pruebas de la tubería instalada, así como el coste de la mano de obra, medios auxiliares y accesorios que sean precisos para la realización de las operaciones anteriores.

Sólo serán objeto de abono independiente las llaves o válvulas, bocas de riego, hidrantes, desagües y ventosas.

Artículo M.3.- MONTAJE Y PRUEBAS A REALIZAR EN TUBERÍAS DE ABASTECIMIENTO DE AGUA

Los acopios de los tubos en obra, deberán estar convenientemente protegidos y, en todo caso, no deberán tener una permanencia a la intemperie superior a un mes. Los conductos de polietileno, no se podrán acopiar a la intemperie en periodo de tiempo alguno.

Las tuberías se asentarán en el fondo de las zanjas previamente compactado, sobre una capa de arena de espesor variable, en función del diámetro.

Todas las tuberías se montarán con una cierta pendiente longitudinal igual o superior a dos milímetros por metro (2 mm/m.), de forma que los puntos altos coincidan con bocas de riego o ventosas y los puntos bajos, con desagües.

El corte de los tubos, se efectuará por medios adecuados, que no dañen los elementos aprovechables, y siempre normalmente a su eje.

Las desviaciones máximas entre ejes de tubos o piezas especiales, no sobrepasarán las máximas admitidas para cada tipo de tubería.

Las juntas a base de bridas se ejecutarán interponiendo entre las dos coronas o platinas una arandela de caucho natural o elastómero equivalente, cuyo espesor será de tres milímetros (3 mm) en tuberías de diámetro comprendidas entre cien y trescientos milímetros (\varnothing 100/300 mm); cuatro milímetros (4 mm) entre trescientos cincuenta y seiscientos milímetros (\varnothing 350/600 mm); y cinco milímetros (5 mm) entre setecientos y mil seiscientos milímetros (\varnothing 700/1600 mm). Las arandelas de diámetros iguales o superiores a cuatrocientos cincuenta milímetros (\varnothing >450 mm) irán enteladas.

En las uniones mediante "juntas automáticas flexibles" o "mecánicas express", una vez alineadas las piezas, se dejará un espacio de un centímetro (1 cm) entre el extremo de la tubería y el fondo del enchufe, para evitar el contacto de metal con metal entre tuberías o entre tuberías y piezas especiales, y asegurar la movilidad de la junta.

En el montaje de las tuberías que penetren en arquetas, se dispondrán juntas entre tubos a una distancia no superior a veinte centímetros (20 cm) del paramento externo de dichas arquetas.

Cuando se interrumpa la colocación de tuberías, se taponarán los extremos libres para impedir la entrada de agua o cuerpos extraños.

Como norma general, no se colocará más de cien metros (100 m) de tubería, sin proceder al relleno de las zanjas, al menos parcialmente, dejando las juntas y piezas especiales libres.

En todos los puntos donde pueda derivarse un empuje no compensado por la propia tubería al terreno, se dispondrán macizos de contrarresto, que dejarán las juntas libres. Entre la superficie de la tubería o pieza especial y el hormigón, se colocará una lámina de material plástico o similar. Las barras de acero o abrazaderas metálicas que se utilicen para anclaje de los tubos o piezas especiales, deberán ser galvanizadas.

Como señalización de las tuberías, se colocará a treinta centímetros (30 cm) de su generatriz externa superior una banda continua de malla plástica de color azul.

Antes de ser puestas en servicio las canalizaciones, deberán ser sometidas a la regulación de todos los mecanismos instalados.

Las pruebas a realizar en las tuberías de abastecimiento de agua son dos, que se realizarán en el orden siguiente:

M.3.1.- Prueba de presión interior.

Condiciones de la prueba:

- La longitud recomendada es de quinientos metros (500 m). Se realizará en toda la tubería instalada.
- La diferencia de alturas entre el punto de rasante más bajo y el de rasante más alto, no debe exceder del diez por ciento (10 %) de la presión de prueba.
- La zanja, estará parcialmente llena, dejando descubiertas las juntas.
- El llenado de la tubería, se hará a ser posible, por el punto de rasante más bajo. Si se hace el llenado por otro punto, deberá hacerse muy lentamente, para evitar que quede aire en la tubería. En el punto de rasante más alto, se colocará un grifo de purga para expulsar el aire.

- El bombín de presión, se colocará en el punto de rasante más bajo, y deberá ir provisto de llaves de descarga o elementos apropiados para poder regular la presión.
- Los puntos extremos del tramo a probar, se cerrarán con piezas especiales (bridas ciegas) convenientemente apuntaladas. Las válvulas intermedias, deberán estar abiertas, los cambios de dirección (codos) y piezas especiales, deberán estar anclados (macizos de contrarresto).
- Presión de prueba en el punto más bajo:

Fundición Dúctil	Polietileno				
Presión Normalizada (atm)	Presión Normalizada (atm)	Presión de Trabajo (atm)	Presión de Prueba (atm)	Máxima Pérdida Admisible (atm)	Presión Manométrica Mínima (atm)
10,0	5,0	5,0	7,0	1,2	5,8
15,0	7,5	7,5	10,5	1,4	9,1
20,0	10,0	10,0	14,0	1,7	12,3

- El tiempo de duración de la prueba será de treinta minutos (30').
- Las tuberías de amianto cemento y de hormigón, deberán estar llenas de agua veinticuatro horas (24 h) antes.

M.3.2.- Prueba de estanquidad.

Condiciones de la prueba:

- Se llenará la tubería a la presión de prueba, y durante el tiempo de duración de la misma deberá irse suministrando el agua que se pierda mediante un bombín tarado, de forma que se mantenga fija la presión de prueba.
- La máxima cantidad admisible de agua, en litros, que se deba añadir, será la indicada en el cuadro, multiplicada por la longitud del tramo a probar en metros, de acuerdo con la fórmula $V=K.L.D.$:

DIÁMETRO (mm)	TIPO DE TUBERÍA						
	Hormigón en Masa	Hormigón Armado	Hormigón Pretensado	Fibro-Cemento	Fundición	Acero	Plástico
150	0,1500	0,0600	0,0370	0,0500	0,0450	0,0500	0,0500
200	0,2000	0,0800	0,0500	0,0700	0,0600	0,0700	0,0700
250	0,2500	0,1000	0,0600	0,0875	0,0750	0,0875	0,0875
300	0,3000	0,1200	0,0750	0,1050	0,0900	0,1050	0,1050
500	0,5000	0,2000	0,1250	0,1750	0,1500	0,1750	0,1750
800	0,8000	0,3200	0,2000	0,2800	0,2400	0,2800	0,2800
1000	1,0000	0,4000	0,2500	0,3500	0,3000	0,3500	0,3500
1200	1,2000	0,4800	0,3000	0,4200	0,3600	0,4200	0,4200

- El tiempo de duración de la prueba será de dos (2) horas.
- La presión de prueba, será la que señale la Inspección Facultativa de la obra en cada caso y corresponderá a la presión máxima estática de servicio del tramo en prueba.
- En ningún caso, podrá verterse el agua procedente de las pruebas al terreno.

Medición y Abono.

Los gastos de las pruebas, lavado, esterilización y regulación, están incluidos en todos los casos en el precio de la unidad correspondiente, no siendo objeto de abono independiente.

Artículo M.4.- ARQUETAS.

Al margen del tipo de arqueta indicado en los Planos, el Contratista está obligado a ejecutar la arqueta en la cual puedan montarse todas las piezas especiales, con sus dimensiones y ubicación reales, y someterlo a la Inspección Facultativa.

Deberá colocarse en las tuberías, a una distancia no superior a cincuenta centímetros (50 cm) de las paredes de las obras de fábrica, sendas juntas elásticas antes y después de acometer aquellas.

Las tapas de acceso, junto con sus marcos, así como los trampillones cumplirán las especificaciones del Artículo L.3.

Todas las arquetas para alojamiento de tuberías de agua dispondrán en su fondo de un orificio circular para drenaje.

M.4.1.- Arquetas de hormigón.

Hormigón armado.

Las arquetas destinadas al alojamiento de nudos de la red de distribución, con sus correspondientes válvulas, así como de ventosas, desagües e hidrantes, serán rectangulares.

Tendrán dimensiones variables y serán de hormigón armado HA-25, ateniéndose a las características que figuran en los Planos del Proyecto y en los modelos oficiales de este Excmo. Ayuntamiento, siendo en todo caso la altura libre en la cámara de ciento setenta centímetros (170 cm) como mínimo.

Los pates a emplear en arquetas y pozos de registro cumplirán la Norma UNE-EN 13101 y estarán fabricados mediante encapsulado a alta presión de polipropileno 1042, sobre una varilla de hierro acerado de doce milímetros de diámetro (Ø 12 mm). Sus dimensiones vistas serán de 370 x 140 mm. Los extremos de anclaje serán de ochenta milímetros (80 mm) de longitud y veinticinco milímetros de diámetro (Ø 25 mm), ligeramente troncocónicos. Se colocarán por empotramiento a presión en taladros efectuados en el hormigón totalmente fraguado, con equidistancias de treinta centímetros (30 cm).

Hormigón en masa.

Serán de hormigón en masa HM-15 las arquetas destinadas al alojamiento de tomas de agua, canalizaciones de servicios privados y semaforicas.

Las arquetas de hormigón en masa serán de base cuadrada y sus dimensiones se ajustarán a las que figuran en los Planos y en el Modelario Municipal.

M.4.2.- Arquetas de polipropileno.

Las arquetas de polipropileno reforzado con un veinte por ciento (20 %) de fibra de vidrio se emplearán en los mismos destinos que las de hormigón en masa.

Las arquetas de polipropileno se macizan exteriormente con hormigón en masa HM-12,5 con las dimensiones que figuran en los Planos y en el Modelario Municipal, que varían en función de la toma que queda alojada.

Medición y abono.

Las arquetas se medirán y abonarán por unidad de arqueta de acuerdo con los precios que figuran en los Presupuestos Unitarios, a excepción de las de hormigón en masa y polipropileno, que en la mayor parte de los casos se incluye en la misma unidad de obra tanto la arqueta como las piezas o válvulas que contiene.

Cuando las dimensiones ejecutadas de forma justificada no coincidan con las teóricas, se obtendrá el precio de la unidad por proporcionalidad entre los volúmenes interiores de la arqueta proyectada y la ejecutada, siempre que la diferencia sea inferior al treinta por ciento (30 %).

El precio de la unidad de arqueta comprende cuantos elementos y medios sean necesarios para la terminación completa de la unidad, según corresponda, es decir excavaciones, rellenos, encofrados, hormigones, armaduras, elementos metálicos, como tapas de registro junto con sus marcos, trampillones, etc.

Cuando sea preciso la ejecución de arquetas especiales, la medición se efectuará por las unidades de obra que las constituyan, valorándose a los precios que en el Cuadro n° 1 figuran para cada una de ellas.

Artículo M.5.- VÁLVULAS O LLAVES.

M.5.1.- Válvulas de compuerta.

Las válvulas de compuerta, responderán a la norma UNE-EN-1171, serán de bridas, dispondrán de husillo estacionario de acero inoxidable ST-1.4021 con cantos romos, tuerca de latón, compuerta de fundición dúctil tipo EN-GJS-500-7, vulcanizada con goma tipo EDPM (etileno-propileno) con cierre estanco y elástico, cuerpo y tapa de fundición dúctil tipo EN-GJS-500-7, según norma UNE-EN-1563 ó similar, con superficies de paso lisas y estanqueidad garantizada a base de juntas de tipo NBR (caucho-nitrílico). Serán necesariamente todas de cierre en sentido horario.

La presión de servicio de las válvulas, será de dieciséis atmósferas (16 atm), debiendo probarse por ambos lados, así como con la compuerta levantada en zanja a dieciséis kilogramos por centímetro cuadrado (16 kg/cm²).

Las características de las válvulas de bridas, serán las indicada en el cuadro siguiente:

VÁLVULAS		BRIDAS (EN-1092)		TALADROS	
Diámetro (mm)	Peso Mínimo (kg)	Diámetro Exterior (mm)	Longitud entre Bidas (mm)	Diámetro Círculo (mm)	Número/ Diámetro (#)/(mm)
100	21,5	220	190	180	8 / 19
125	27,5	250	200	210	8 / 19
150	35	285	210	240	8 / 23
200	57	340	230	295	12 / 23
250	92	400	250	355	12 / 28
300	130	455	270	410	12 / 28

Las bridas responderán a la Norma EN-1092-2 y los tornillos de la misma serán de acero inoxidable.

Las medidas entre caras en las válvulas de compuerta con bridas, deben ser conformes con la serie básica 14, según la Norma UNE EN-558 (F4).

Las válvulas de compuerta estarán protegidas interior y exteriormente con resina epoxi (azul RAL 5015) adecuada para agua potable, en polvo, aplicada electrostáticamente en una sola capa y con un espesor mínimo en las partes esenciales de 250 micras, según DIN 30677 parte 2 apartado 4.2.1 (tabla 1), admitiéndose un mínimo de 150 micras en las partes indicadas en la misma norma y apartado. Para la buena aplicación y adherencia del tratamiento al soporte, la superficie de la válvula habrá de estar limpia de impurezas de toda clase como suciedad, aceite, grasa, exudación y humedad y se granallará como mínimo al grado SA 2 1/2 como se define en la norma UNE-EN-8501.

La unión del cuerpo y la tapa deberá realizarse sin tornillo o con tornillos embutidos y protegidos de la humedad, de acero inoxidable ST 8,8 DIN 912 de cabeza hueca; preferiblemente el sistema de deslizamiento de la compuerta por el cuerpo de la válvula se realizará sin guías macho en éste, de modo que tampoco existan las correspondientes guías hembra en la compuerta.

La colocación se efectuará sobre un macizo de hormigón tipo HM-15 al que se anclarán mediante redondo de acero especial galvanizado de diez milímetros (10 mm.) de diámetro o mediante algún otro sistema similar que asegure su estabilidad en servicio.

Las válvulas deberán ser sometidas a las siguientes pruebas:

- Medida del espesor de las capas de resina epoxi.
- Control de no porosidad a una corriente continua de 1.000 V.
- Control de resistencia a golpes con una energía de 5 Nm. con granalla de 25 mm. de diámetro y de continuidad del revestimiento.
- Control de adherencia mediante sello pegado y máquina de pruebas a tracción a 8 N/mm².
- Pruebas de estanqueidad con compuerta abierta a 24 atm. de presión.
- Pruebas de presión con compuerta cerrada por ambos lados a 17,6 atm. de presión.

Marcado.

Las válvulas deberán disponer de un marcado normativo fácilmente legible y altamente duradero, sobre el cuerpo de la fundición, y como mínimo deberán llevar la siguiente información:

- Diámetro Nominal (DN en mm).
- Presión Nominal en bar (PN).
- GJS: tipo de fundición dúctil.

Y sobre la etiqueta de identificación:

- Fabricante.
- Código de producto.
- Sentido de cierre.
- Diámetro Nominal (DN en mm).
- GJS: tipo de fundición dúctil.

M.5.2.- Válvulas de mariposa.

Las válvulas de mariposa responderán a la norma EN 1074-1 y 2, serán de tipo reforzado y dispondrán de eje y mariposa de acero inoxidable, cojinetes de bronce de rozamiento, cuerpo de fundición dúctil tipo EN-GJS-500-7 y anillo de cierre elástico de etileno propileno y desmultiplicador inundable con una estanqueidad IP-68, con husillo de acero inoxidable, indicador visual y bloqueo mecánico. Serán necesariamente todas de cierre en sentido horario y de eje centrado.

La presión de servicio de las válvulas será de dieciséis atmósferas (16 atm), debiendo probarse por ambos lados, así como con la mariposa abierta en zanja a la presión de prueba de la tubería en que se halle ubicada.

Las características de las válvulas de mariposa, serán las siguientes:

VÁLVULAS		BRIDAS		TALADROS	
Diámetro (mm)	Peso Mínimo (kg)	Diámetro Exterior (mm)	Longitud entre Bidas (mm)	Diámetro Exterior (mm)	Número/ Diámetro (#)/(mm)
250	37	405	68	355	12 / 28
300	46	460	78	410	12 / 28
500	190	715	127	650	20 / 33
600	230	840	154	770	20 / 36
800	500	1025	190	950	24 / 39
1000	950	1255	216	1170	28 / 42

Los taladros de cuerpo de válvula responderán a la norma UNE-EN-1092-2.

Las llaves se colocarán entre bridas planas mediante tornillos pasantes atirantados de acero inoxidable y ocho tornillos de centrado (cuatro en cada brida).

Como norma general, las válvulas de mariposa se montarán con el eje horizontal y en posición abierta.

Las válvulas estarán protegidas con resina epoxi (azul RAL 5015) aplicada electrostáticamente en una capa, con un espesor mínimo en las partes esenciales de 250 micras, según DIN 30677, parte 2 apartado 4.2.1.(tabla 1), admitiéndose un mínimo de 150 micras en las partes indicadas en la misma norma y apartado, resistente a la humedad y deberán estar provistas de su correspondiente casquillo sujeto con tornillo, salvo indicación expresa en contra.

Los tubos o piezas especiales a los que se acoplen las llaves, deberán estar suficientemente anclados para soportar los esfuerzos que las llaves puedan transmitir.

Marcado.

Las válvulas deberán disponer de un marcado normativo fácilmente legible y altamente duradero, sobre el cuerpo de la fundición, y como mínimo deberán llevar la siguiente información:

- Diámetro Nominal (DN en mm).
- Presión Nominal en bar (PN).
- GJS: tipo de fundición dúctil.

Y sobre la etiqueta de identificación:

- Fabricante.
- Código de producto.
- Sentido de cierre.
- Diámetro Nominal (DN en mm).
- GJS: tipo de fundición dúctil.

Desmultiplicadores.

Las características de los desmultiplicadores serán:

- Estarán dimensionados para el funcionamiento en el servicio manual o acoplado a un actuador eléctrico.
- Cierre de 90° con giro a derechas.
- Eje de entrada cilíndrico con chavetero, según EN ISO 5211.
- Brida de acoplamiento, para válvula (F10), según norma EN-ISO-5211, con posibilidad de acoplamiento de un prerreductor para incrementar la desmultiplicación.
- Embrague dentado mecanizado según eje válvula, según EN ISO 5211.
- Materiales:
 - Cuerpo y brida de entrada en fundición gris, color RAL 9007.
 - Eje sin fin, laminado en acero inoxidable y tratado.
 - Corona, bronce especial o fundición gris con anillo forjado de bronce especial.
 - Tuerca deslizante de bronce especial.
 - Rodamiento para eje sin fin de latón especial.
- Temperatura servicio de -20°C hasta +80°C.
- Tapa protectora con indicador de posición.
- Protección IP-68, la pintura será con dos componentes mica-hierro.

Actuador eléctrico.

En el caso de válvulas motorizadas, el actuador eléctrico cumplirá las siguientes características:

- Estarán dimensionados para el servicio todo o nada.

- El actuador deberá tener un volante para servicio manual, que desembragará automáticamente con cualquier motor y quedará inmóvil durante el servicio eléctrico.
- La velocidad de salida de 4 hasta 180 rpm/min (50 Hz).
- Motor trifásico (modelo “jaula de ardilla”) de 380 v, 50 Hz, con aislamiento clase F, protección por termostatos alojados en devanados (NC), siendo el sentido de giro horario y el conexionado de fuerza a través de conector múltiple.
- Mecanismo de rodillos ajustable a la posición cerrado/abierto.
- Limitador de par ajustable sin escalonamiento en escalas de par calibrada para los sentidos de cierre y apertura, valor ajustado directamente legible en daNm.
- Temperatura servicio de -20° hasta +80°.
- Acoplamiento de salida, según norma EN-ISO-5210.
- Deberá disponer de unos interruptores de final de carrera y limitadores de para sencillos (1 NC y 1 NA), con capacidad de ruptura de 5A máximo, para una tensión de mando de 250 v. Deberán contar así mismo con unos botones de prueba para poder accionar los interruptores manualmente.
- La conexión eléctrica se realizará a través de conector múltiple de poliamida con seis terminales para fuerza (750v, 16 A, 2,5 mm²), cincuenta terminales para mando (250 v, 16 A, 2,5 mm²) y un terminal para tierra (6 mm²). Todos ellos de latón y conexionado mediante tornillos. Llevará prensa-estopa para entrada de cables M-25. La conexión se realizará según el modelo desarrollado por la Unidad de Guardallaves del Servicio de Explotación de Redes y Cartografía.
- Tiempo de servicio continuo: máximo 15 minutos.
- Protección IP-68-6, la pintura será de dos componentes mica-hierro.
- Pintura de acabado RAL 9007.
- El conjunto de actuador y desmultiplicador deberá dar un par de maniobra en salida que se ajustará al requerido por la válvula, además de permitir, mediante regulación, un incremento de dos veces y media el par máximo de maniobra de la válvula.
- El tiempo de maniobra del conjunto actuador desmultiplicador dependerá del diámetro de la válvula:
 - De 500 a 600 mm: 180 a 210 segundos.
 - De 700 a 900 mm: 240 a 360 segundos.
 - \geq 1000 mm: 420 a 600 segundos.

M.5.3.- Llaves de paso de compuerta de fundición dúctil.

Constarán de las siguientes partes fabricadas con los materiales y en las condiciones que se indican a continuación:

- Cuerpo: de fundición dúctil tipo EN-GJS-500-7 revestido mediante empolvado de epoxi de espesor 250 micras.
- Casquete: de fundición dúctil EN-GJS-500-7, recubierta así mismo de resina epoxídrica en las mismas condiciones que el anterior.
- Obturador: de acero inoxidable AISI 420 (13% Cr).
- Caucho del obturador: en EPDM.

- Husillo: de acero inoxidable AISI 420 (13% Cr).
- Cuadro de maniobra: de acero inoxidable AISI 420 (13% Cr).
- Juntas tóricas: junta plana de unión entre cuerpo y casquete, EPDM.
- Junta guardapolvos: de NBR.
- Guía del eje: de Hostaform (copolímero de acetal).
- Casquillo: de Hostaform (copolímero de acetal).

M.5.4.- Llaves de paso de bola en bronce.

Válvula con obturador esférico, de paso total, con cuadradillo tronco piramidal para maniobra.

La maniobra de cierre se efectúa en sentido horario mediante una rotación de noventa grados (90°).

Las condiciones de los materiales serán las siguientes:

- Cuerpo: de bronce según Norma DIN 50930-6.
- Esfera: de latón CW 17, según EN-12165, obtenido por medio de estampado en caliente, posteriormente mecanizada y finalmente tratada con un producto anticorrosivo (niproly o similar) con un espesor medio mínimo de veinticinco micras (25 µm).
- Junta de estanqueidad: serán de P.T.F.E. virgen.
- Eje de maniobra: de latón CW 614 N, según EN-12164.
- Tuerca prensa-estopa: de latón CW 614 N, según EN-12164.
- Cuadradillo de maniobra: de latón CW 617 N, según EN-12165.

DÍAMETRO (pulgadas)	PESO (kg)
3/4 "	0,61
1 "	0,90
1 ¼ "	1,23
1 ½ "	1,72
2 "	2,90

Medición y Abono.

Los precios de cada unidad, comprenden las operaciones y elementos accesorios, así como los anclajes, uniones necesarias para su colocación, prueba, pintura, etc.

Se medirán por unidades completas, es decir, equipadas y terminadas, abonándose las ejecutadas a los precios correspondientes que para cada una figura en el Cuadro de Precios número 1.

Artículo M.6.- CARRETES DE DESMONTAJE.

Siempre que se coloque una válvula de mariposa de 500 milímetros de diámetro interior o superior, se deberá colocar un carrete de desmontaje del mismo diámetro.

El citado carrete estará compuesto de una parte fija (camisa exterior) y una parte móvil (camisa interior) que deslice ajustada por el interior de la parte fija. Una "brida loca" situada sobre la parte móvil, aprieta contra una brida fija intermedia una junta tórica que hace estanco el juego imprescindible que existe entre las camisas exterior e interior.

Las bridas de los carretes serán de acero al carbono ST-37-2 y según norma UNE-EN-1092-2, y las camisas o virolas de acero inoxidable AISI-316.

Los elementos estarán pulidos interior y exteriormente y no irán pintados.

La presión de servicio será de dieciséis atmósferas (16 atm).

Deberán ser montadas varillas roscadas pasantes en el 100 % de los agujeros de las bridas exteriores y deberán alcanzar igualmente a la válvula junto a la que se coloca el carrete.

La junta de estanqueidad será de caucho natural y tendrá las mismas características que el empleado para las tuberías en las que se va a colocar el carrete de desmontaje:

DN (mm)	LONGITUD DE MONTAJE (mm)	TOLERANCIA DE MONTAJE (mm)
200 a 450	280	40
500 a 700	330	50
800 a 1000	400	60

Medición y Abono.

Las unidades descritas en este artículo, incluida su total colocación, serán objeto de abono independiente solamente en el caso de que no se encuentren englobadas en el precio de la unidad correspondiente.

En ese caso se medirá por unidades completas, es decir, equipadas y terminadas, abonándose las ejecutadas a los precios correspondientes que para cada una figuran en el cuadro de precios número 1.

Artículo M.7.- TOMAS DE AGUA.**M.7.1.- Características.**

Las tomas serán de polietileno de baja densidad, según lo especificado en el Artículo M.2., para una presión máxima de trabajo de 10 atmósferas. Irán envueltas en arena en toda su longitud, incluso las uniones y fitting.

Constarán, además de la tubería, de la brida de toma, grifos y llaves de paso que se especifican a continuación, la llave de paso irá alojada en arqueta de hormigón HM-20, con muros y solera de quince centímetros (15 cm) de espesor, o bien en arqueta de polipropileno reforzado con un 20 % de fibra de vidrio, macizada de

hormigón HNE-12,5 tanto en muros como en solera de quince centímetros de espesor (15 cm) incluyendo las paredes de la arqueta, y tapa y marco de fundición especificado en el artículo L.2, tanto para las arquetas de hormigón como para las de polipropileno.

Estas arquetas serán de dimensiones medias interiores:

- Arquetas de hormigón: 40 x 40 x 55 cm. para tomas de ½ a 2 pulgadas.
60 x 60 x 65 cm. para tomas de 2 ½ a 3 pulgadas
- Arquetas de polipropileno: 38 x 38 x 60 cm. para tomas de ½ a 2 pulgadas.
58 x 58 x 60 cm. para tomas de 2 ½ pulgadas.

Los elementos de la toma serán sometidos a la autorización previa de la Inspección Facultativa, y garantizarán el respeto a la normativa de la Organización Mundial de la Salud (O.M.S.) retomada por la Directiva Europea 98/83/CE y el R.D. 140/2003.

M.7.2.- Bridas de Toma Monobloque o Tipo A.

Incluirá el sistema de cierre en el cuerpo de la brida permitiendo la ejecución del taladro en la tubería con ésta en carga, pudiendo maniobrase la misma desde la superficie por medio de un eje telescópico con tubo de protección que impida la penetración de suciedad entre el citado eje y el tubo protector que cubrirá la cabeza del actuador de la brida de toma, fijándose a ella.

Deberán ser aptas para tuberías de fundición (gris o dúctil) y fibrocemento o tuberías de P.E. y P.V.C., para lo cual dispondrán de dos sistemas de sujeción a la tubería; en el primer caso ésta se realizará por medio de una banda de acero inoxidable (ST60), recubierta total o parcialmente (preferiblemente) de goma de modo que se impida el contacto entre las partes metálicas, a esta banda se fijarán unos tornillos de acero inoxidable ST 1.4301 completándose los elementos de fijación con arandelas de fibra de vidrio reforzadas con poliamida, tuercas de acero inoxidable M-16 y un capuchón de protección del tornillo y tuerca, de modo que el material metálico no recubierto quede protegido. El sistema será válido para tuberías de entre 80 m/m y 400 m/m sin más que cambiar la longitud de la banda de fijación, de manera que la adaptación del cuerpo de la brida al diámetro exterior de la tubería se realizará por medio de una junta de goma apropiada para cada diámetro; el cuerpo de éste conjunto será de fundición dúctil EN-GJS-500-7, e irá recubierto de resina epoxi en polvo con un espesor mínimo de 250 micras según se especifica en la norma DIN-30677 parte 2.

Las bridas de toma del tipo hasta aquí descrito que se deban utilizar en tuberías plásticas (P.V.C. ó P.E.) variarán su sistema de fijación a la tubería de modo que a cada diámetro corresponderá una pieza distinta; formada por dos semisecciones completas, el interior de estas dos semisecciones irá totalmente forrada de caucho. Serán válidas para diámetros entre 80 y 200 m/m.

M.7.3.- Bridas de Toma Tipo B.

Estará formada, además de la correspondiente banda de acero inoxidable recubierta total o parcialmente de caucho, por un cabezal de fundición gris o dúctil con una junta tórica de goma EPDM, junta del cuerpo con la tubería en goma de nitrilo (NBR), disponiendo en el cuerpo del cabezal de una ranura por la que se pueda introducir una espátula de acero inoxidable que haga cierre con la junta tórica, a su vez ésta ranura irá protegida por una pequeña banda de plomo que impida la penetración de tierra al alojamiento de la junta tórica, o sistema similar, siendo válido este tipo de cabezal para tuberías rígidas, fundición gris o dúctil y fibrocemento.

El conjunto cabezal irá enteramente recubierto de resina epoxi en polvo según DIN-30677 parte 2.

Para tuberías plásticas (P.V.C. y P.E.) el dispositivo que permite la ejecución de la toma en carga irá dispuesto en una de las dos semisecciones que compondrán la brida de toma, el interior de las cuales irá recubierto totalmente de caucho. Las condiciones de protección anticorrosiva serán las mismas que para la indicada anteriormente.

M.7.4.- Grifos de Toma.

Los grifos de toma, llaves de escuadra o válvulas de registro constarán de las siguientes partes fabricadas con los materiales y en las condiciones que se indican:

- Cuerpo: de fundición dúctil tipo EN-GJS-500-7 revestido mediante empolvado de epoxi de espesor 250 micras.
- Casquete: de fundición dúctil EN-GJS-500-7, recubierta así mismo de resina epoxídrica en las mismas condiciones que el anterior.
- Obturador: de acero inoxidable AISI 420 (13% Cr).
- Caucho del obturador: en EPDM.
- Husillo: de acero inoxidable AISI 420 (13% Cr).
- Cuadro de maniobra: de acero inoxidable AISI 420 (13% Cr).
- Juntas tóricas: junta plana de unión entre cuerpo y casquete, EPDM.
- Junta guardapolvos: de NBR.
- Guía del eje: de Hostaform (copolímero de acetal).
- Casquillo: de Hostaform (copolímero de acetal).

El cuerpo y el casquete irán unidos por tornillos de acero inoxidable A2 de cabeza hueca, ocluidos en el cuerpo del casquete y recubiertos exteriormente de parafina fundida; el casquete dispondrá de un dispositivo que permita el acoplamiento de un alargador para la maniobra de la llave y que protegerá a éste de la suciedad por medio de una funda de P.V.C. que deberá sujetarse a la cabeza del casquete.

M.7.5.- Llaves de paso.

M.7.5.1.- Llaves de paso de compuerta de fundición dúctil.

Constarán de las siguientes partes fabricadas con los materiales y en las condiciones que se indican a continuación:

- Cuerpo: de fundición dúctil tipo EN-GJS-500-7 revestido mediante empolvado de epoxi de espesor 250 micras.
- Casquete: de fundición dúctil EN-GJS-500-7, recubierta así mismo de resina epoxídrica en las mismas condiciones que el anterior.
- Obturador: de acero inoxidable AISI 420 (13% Cr).
- Caucho del obturador: en EPDM.
- Husillo: de acero inoxidable AISI 420 (13% Cr).
- Cuadro de maniobra: de acero inoxidable AISI 420 (13% Cr).
- Juntas tóricas: junta plana de unión entre cuerpo y casquete, EPDM.

- Junta guardapolvos: de NBR.
- Guía del eje: de Hostaform (copolímero de acetal).
- Casquillo: de Hostaform (copolímero de acetal).

M.7.5.2.- Llaves de paso de bola en bronce.

Válvula con obturador esférico, de paso total, con cuadradillo tronco piramidal para maniobra.

La maniobra de cierre se efectúa en sentido horario mediante una rotación de noventa grados (90°).

Las condiciones de los materiales serán las siguientes:

- Cuerpo: de bronce según Norma DIN 50930-6.
- Esfera: de latón CW 17, según EN-12165, obtenido por medio de estampado en caliente, posteriormente mecanizada y finalmente tratada con un producto anticorrosivo (niproly o similar) con un espesor medio mínimo de veinticinco micras (25 µm).
- Junta de estanqueidad: serán de P.T.F.E. virgen.
- Eje de maniobra: de latón CW 614 N, según EN-12164.
- Tuerca prensa-estopa: de latón CW 614 N, según EN-12164.
- Cuadradillo de maniobra: de latón CW 617 N, según EN-12165.

DIÁMETRO (pulgadas)	PESO (kg)
3/4 "	0,61
1 "	0,90
1 ¼ "	1,23
1 ½ "	1,72
2 "	2,90

Ejecución.

La sustitución de tomas de agua se realizará con la tubería general en carga de forma que el servicio no queda interrumpido y se conectará junto al paramento exterior de las edificaciones con los servicios procedentes de éstas.

Medición y Abono.

En el precio están incluidas las demoliciones, obras de tierra y fábrica necesarias para la ejecución de la toma, así como las pruebas que se estime necesario realizar en los conductos, la arqueta y las válvulas específicas.

Artículo M.8.- DESAGÜES, HIDRANTES, VENTOSAS Y BOCAS DE RIEGO.**M.8.1.- Desagües.**

Los desagües al alcantarillado de la red de abastecimiento de agua, serán de fondo, de diámetro cien milímetros (100 mm.) o ciento cincuenta milímetros (150 mm.), se accionarán por medio de una llave de compuerta ubicada en arqueta y acometerán a pozo de registro por encima de la cota inundable.

M.8.2.- Hidrantes.

Los hidrantes constarán de cuerpo, tape de cierre, órgano obturador y prensa-estopas de fundición, husillo de acero inoxidable, tuerca de bronce y juntas de caucho natural. Poseerán dos (2) racores de salida para enchufe rápido de mangas de setenta milímetros (70 mm.) de diámetro.

La conducción de alimentación, será de cien milímetros (100 mm.) de diámetro interior, con llave de compuerta independiente.

M.8.3.- Ventosas.

Las ventosas serán automáticas de tres (3) funciones. Tendrán los siguientes diámetros, en función de los de las tuberías en que se ubiquen:

DIÁMETRO DE TUBERÍA (mm)	DIÁMETRO DE VENTOSA (mm)
$\text{Ø} \leq 300$	65
$300 < \text{Ø} \leq 500$	100
$500 < \text{Ø} \leq 800$	150
$800 < \text{Ø} \leq 1200$	200

Todas las ventosas estarán ubicadas en arquetas, disponiéndose antes la válvula de su mismo diámetro.

M.8.4.- Bocas de Riego.

Las bocas de riego de nueva colocación estarán constituidas por una arqueta que lleva incorporada la correspondiente tapa, siendo ambas de fundición nodular de grafito esferoidal tipo EN-GJS-500-7, cumpliendo la Norma EN-124 y de clase C-250. Asimismo, en dicha arqueta quedan incorporados tanto el elemento de cierre y derivación así como la pieza de conexión con la tubería de riego.

Dicha tubería será de polietileno de cuarenta milímetros de diámetro exterior (Ø 40 mm.), que conecta con la tubería de distribución de agua mediante el correspondiente grifo de toma (Art. M.7).

Las bocas de riego, estarán constituidas fundamentalmente por toma de agua con tubería de hierro galvanizado y de polietileno de cuarenta milímetros (40 mm.) de diámetro exterior, grifo de toma (Arto M-7), arqueta, elemento de cierre y derivación de cuarenta y cinco milímetros (45 mm.) de diámetro de paso de latón y siete kilogramos (7 kg.) de peso y registro de fundición rotulado de diez kilogramos (10 kg.) de peso.

Las bocas de riego automáticas para jardín, serán de latón y de tres cuartos de pulgada (3/4") de diámetro, derivándose directamente de la red de riego mediante las correspondientes piezas especiales.

Las toberas de riego de jardines, serán de latón de tipo emergente y con ranura para riego sectorial adecuado a su emplazamiento, derivándose directamente de la red de riego mediante las correspondientes piezas especiales.

Todos los elementos anteriores, responderán a una presión de servicio de diez kilogramos por centímetro cuadrado (10 kg/cm²) y a una prueba de catorce kilogramos por centímetro cuadrado (14 kg/cm²).

Por su parte, la red de riego cumplirá las especificaciones del artículo P.7. de este Pliego.

Todos los elementos descritos en este artículo deberán tener las dimensiones y características que figuran en los planos de detalle del Proyecto.

Medición y Abono.

Las unidades anteriores, responderán al modelo proyectado o a las indicaciones de la Inspección de la obra, abonándose a los precios del Cuadro que corresponden a la unidad completa totalmente terminada que incluye los elementos descritos, así como anclajes, conexiones, entronques, contrarrestos, uniones, accesorios, obras de tierra y fábrica y prueba.

En los desagües e hidrantes, los metros lineales de tubería se abonarán independientemente a sus correspondientes precios.

Artículo M.9.- CONEXIONES Y DESCONEXIONES.

Se entiende por conexiones el acoplamiento de las tuberías proyectadas a las arquetas, o tuberías existentes con anterioridad a la obra. Se abonarán de acuerdo con el precio correspondiente. No serán de abono las conexiones que haya de realizar entre tuberías o elementos instalados en la misma obra, cuyo abono se encuentra incluido en las unidades correspondientes.

Se entiende por desconexiones, la anulación del acoplamiento existente entre tuberías o entre éstas y pozos o arquetas, con objeto de reponer los elementos que quedan en servicio con unas condiciones de funcionamiento aceptables y condenar aquellos que deban quedar fuera de servicio. En especial, las tuberías que se anulan deberán taponarse en sus extremos con condiciones similares a las que se adoptarán en caso de estar en servicio con objeto de evitar la entrada en ellas de cualquier elemento y la aparición de aportaciones localizadas de agua. El abono de las desconexiones, al precio correspondiente del Cuadro, sólo será de aplicación para servicios existentes con anterioridad a la obra.

Todas estas operaciones sobre redes existentes, se realizarán en trabajo ininterrumpido y empleando todos los medios necesarios para que la perturbación en el servicio a los ciudadanos, sea la menor posible. Si la Inspección Facultativa lo considera necesario, los trabajos deberán realizarse por la noche.

N.- RED DE ALCANTARILLADO

Artículo N.1.- TUBERÍAS DE HORMIGÓN EN MASA O ARMADO.

Las tuberías de hormigón en masa o armado cumplirán las prescripciones contenidas en las Normas UNE-EN-1916 y UNE-127916, así como las contenidas en la Instrucción para el Proyecto y Ejecución de Obras de Hormigón en Masa o Armado.

Los tubos se fabricarán siempre con cemento resistente a sulfatos (SR).

El valor de la carga que define la clase se refiere al de rotura (ver tablas 4 de la Norma indicada).

Los conductos serán fabricados por procedimientos que aseguren una elevada compacidad del hormigón. La resistencia a compresión en probeta de esbeltez 1 no será inferior a cuarenta Newton por milímetro cuadrado (40 N/mm²).

Los tubos de hormigón armado deberán tener simultáneamente las dos series de armaduras siguientes:

- Barras longitudinales continuas colocadas a intervalos regulares según las generatrices.
- Espiras helicoidales continuas o bien cercos soldados, colocados a intervalos regulares de quince centímetros (15 cm.) como máximo. Cuando el diámetro del tubo sea superior a mil milímetros (1500 mm.) las espiras o cercos estarán colocados en dos capas.

Las juntas serán estancas tanto a la presión de prueba de estanqueidad como a posibles infiltraciones exteriores; resistirán los esfuerzos mecánicos y no producirán alteraciones apreciables en el régimen hidráulico de la tubería. Los conductos circulares tendrán juntas de enchufe y campana con anillo elástico.

Las piezas tendrán un buen acabado, con espesores uniformes y superficies regulares y lisas, especialmente las interiores.

Se rechazarán las piezas que presenten defectos o hayan sufrido roturas durante el transporte.

Los ensayos que podrán realizarse son los siguientes:

- Dimensiones.
- Armaduras.
- Ensayo de aplastamiento.
- Estanqueidad.
- Absorción de agua.
- Permeabilidad al oxígeno.
- Resistencia de la superficie de empuje en tubos de hinca.
- Resistencia del hormigón.

Todos ellos deberán efectuarse conforme a los métodos normalizados que se describen en la Norma mencionada UNE-127916.

Los tipos de tuberías a emplear son:

- Tubería circular de diámetro no superior a seiscientos milímetros (600 mm): hormigón en masa, clase R.

- Tubería circular de diámetro superior a seiscientos milímetros (600 mm): hormigón armado, clase 135 para altura de relleno sobre su generatriz superior no mayor de 3,50 m. y clase 180 para alturas superiores (salvo justificación técnica).

Los tubos deberán llevar marcado como mínimo, de forma legible e indeleble, los siguientes datos:

- Marca del fabricante.
- La sigla SAN, y las siglas HM (tubo de hormigón en masa) y HA (tubo de hormigón armado).
- Diámetro interior.
- Fecha de fabricación.
- Clase resistente (C-N, C-R, C-60, C-90, C-135 ó C-180).
- Tipo de cemento.
- Marca de calidad y marcado CE.
- Carga máxima de hincado para tubos de hinca.
- La sigla UNE-127916, UNE-EN-1916.

Artículo N.2.- TUBOS DE POLICLORURO DE VINILO NO PLASTIFICADO (PVC-U).

En todos los extremos no contemplados explícitamente en el presente artículo, las tuberías de policloruro de vinilo no plastificado (PVC-U) cumplirán las prescripciones contenidas en la Norma UNE-1401-1. Serán de color teja RAL-8023 (EN-1401-1) y de pared maciza.

El material empleado en la fabricación de tubos será resina de policloruro de vinilo técnicamente pura (menos de 1 por 100 de impurezas) en una proporción no inferior al 96 por 100, no contendrá plastificantes. Podrá contener otros ingredientes tales como estabilizadores, lubricantes, modificadores de las propiedades finales y colorantes.

Los tubos serán siempre de sección circular con sus extremos cortados en sección perpendicular a su eje longitudinal.

Estarán exentos de rebabas, fisuras, granos y presentarán una distribución uniforme de color.

Las juntas serán flexibles, con anillo elástico, estancas tanto a la presión de prueba de estanqueidad como a posibles infiltraciones exteriores; resistirán los esfuerzos mecánicos y no producirán alteraciones apreciables en el régimen hidráulico de la tubería.

Se rechazarán las piezas que presenten defectos o hayan sufrido roturas durante el transporte.

La longitud de los tubos será de 6,00 metros admitiéndose una tolerancia de ± 10 mm. Sin embargo si las condiciones de la obra así lo requieren deberán utilizarse tubos de longitud de 3,00 metros.

El extremo liso del tubo deberá acabar con un chaflán de aproximadamente 15°.

En el cuadro adjunto se definen los diámetros nominales, espesores de pared y tolerancias para la serie normalizada de tubos PVC-U para saneamiento.

DIÁMETRO NOMINAL EXTERIOR (mm)	TOLERANCIA EN DIÁMETRO EXTERIOR (mm)	ESPESORES	
		ESPESOR (mm)	TOLERANCIA (mm)
110	+ 0,4	3,2	+ 0,6
125	+ 0,4	3,2	+ 0,6
160	+ 0,5	4,0	+ 0,6
200	+ 0,6	4,9	+ 0,7
250	+ 0,8	6,2	+ 0,9
315	+ 1,0	7,7	+ 1,0
400	+ 1,2	9,8	+ 1,2
500	+ 1,5	12,3	+ 1,5

Las tuberías de policloruro de vinilo no plastificado (UPVC) se podrán utilizar para diámetros nominales exteriores iguales o menores a 500 mm. y para una profundidad igual o menor a 6 metros por encima de la generatriz superior.

Los ensayos que podrán realizarse son los siguientes:

- Ensayo visual del aspecto general de los tubos y comprobación de dimensiones y espesores.
- Ensayo de estanqueidad de los tubos.
- Ensayo de resistencia al impacto.
- Ensayo de flexión transversal.

Los tubos deberán llevar marcado como mínimo, de forma legible e indeleble, los siguientes datos:

- Número de la Norma: EN-140-1.
- Nombre del fabricante.
- Código del área de aplicación.
- Material: PVC-U.
- Diámetro exterior nominal dn y espesor de pared o SDR41.
- Rigidez anular nominal: SN4.
- Información del fabricante que permita identificar el lote al que pertenece el tubo.

Las características definidas en este artículo serán de aplicación para las tuberías empleadas en las acometidas domiciliarias y en las acometidas de sumideros.

Artículo N.3.- TUBOS DE POLIÉSTER REFORZADO CON FIBRA DE VIDRIO (PRFV).

Las tuberías de poliéster reforzado con fibra de vidrio (PRFV) cumplirán las prescripciones contenidas en las Normas UNE-EN-14364 y UNE-EN-1796, así como las Normas ISO y CEN que regularmente se desarrollen.

La fabricación podrá ser por centrifugación o por mandrilado de avance continuo.

Los materiales básicos serán: resina de poliéster de dos tipos, para revestimientos y estructural, arena, filler (carbonato cálcico) y fibra de vidrio.

Se clasificarán en función de la presión nominal (PN) en:

- Tubos de saneamiento, sin presión: PN-1.
- Tubos de presión: PN-6, PN-10, PN-16.

Se clasificarán en función de la rigidez nominal (SN) obtenida según el método de ensayo de rigidez definido en la Norma DIN-53769 en:

- SN-5000 Nw/m^2 .
- SN-10000 Nw/m^2 .

La determinación del valor de SN del tipo de tubería a instalar será función de las características siguientes:

- Suelo natural
- Material de relleno
- Profundidad de la instalación.

Las uniones entre tubos se realizarán mediante manguitos del mismo material "tipo FWC", dotados de doble membrana elastomérica de EPDM. La junta cumplirá las especificaciones de la Norma UNE-EN-1119.

Para el relleno de la zanja se tendrá en cuenta la cobertura mínima siguiente para el equipo de compactación utilizado:

PESO DEL EQUIPO (kg)	COBERTURA MÍNIMA (cm)
< 100	25
100 a 200	35
200 a 500	45
500 a 1000	70
1000 a 2000	90
2000 a 4000	120
4000 a 8000	150

Artículo N.4.- JUNTAS DE ESTANQUEIDAD PARA TUBERÍAS DE SANEAMIENTO.

Las tuberías de sección circular, de cualquier material, dispondrán de uniones de enchufe y campana.

El espesor de pared de las embocaduras en un punto cualquiera, salvo en la cajera de la junta de estanqueidad, no debe ser inferior al espesor de pared mínimo del tubo que se conecte. El espesor de pared de la cajera de la junta de estanqueidad no debe ser inferior a 0,8 veces el espesor de pared mínimo del tubo conectado.

Las características de la embocadura en los tubos de PVC-U son las siguientes:

Diámetro nominal exterior del tubo (mm)	Diámetro interior medio de la embocadura (mm)	Profundidad mínima de embocamiento (mm)	Longitud mínima de embocadura en la zona de estanqueidad (mm)
110	110,5	64	40
125	125,5	66	42
160	160,6	71	48
200	200,7	75	54
250	250,9	81	62
315	316,1	88	72
400	401,3	92	86
500	501,6	97	102

Del cuadro anterior el diámetro interior medio de la embocadura se refiere medido al punto medio de la embocadura. La profundidad mínima de embocamiento es la longitud de tubo que entra en la embocadura a partir de la junta de estanqueidad. La longitud mínima de embocadura en la zona de estanqueidad se refiere a la longitud de embocadura, incluyendo la junta de estanqueidad, que permanece en zona seca.

El material será de goma maciza y cumplirá las especificaciones de la Norma EN 681-1.

Artículo N.5.- MONTAJE Y PRUEBAS A REALIZAR EN LAS TUBERÍAS DE SANEAMIENTO.

Las conducciones de saneamiento se situarán en plano inferior a las de abastecimiento, con distancias vertical y horizontal no menor de un metro (1 m.), medido entre planos tangentes. Si estas distancias no pudieran mantenerse justificadamente, deberán adoptarse medidas orientadas a aumentar los coeficientes de seguridad, tales como la utilización de tuberías de la serie inmediatamente superior a la estrictamente necesaria y la utilización para el refuerzo de la tubería de un hormigón HM-15 en lugar del HM-12,5 utilizado normalmente. En estos casos, además, la tubería de fundición dúctil del abastecimiento deberá disponer de recubrimiento exterior de cinc metálico.

Se recomienda que no transcurran más de ocho días entre la excavación de la zanja y la colocación de la tubería.

El fondo de las zanjas se refinará y compactará y se ejecutará sobre él una solera de hormigón HM-12,5.

Antes de bajar los tubos a la zanja se examinarán éstos y se apartarán los que presenten deterioros.

Una vez los tubos en el fondo de la zanja, se examinarán nuevamente para cerciorarse de que su interior está libre de tierra, piedra, útiles de trabajo, etc., y se realizará su centrado y perfecta alineación.

Tras su acoplamiento, las uniones se protegerán con mortero de cemento.

Una vez colocadas y probadas satisfactoriamente, se rellenarán las zanjas con hormigón HM-12,5 hasta la altura del eje del tubo, o según corresponda a la definición en planos.

Para proceder a tal operación se precisará autorización expresa de la Inspección Facultativa.

Para el terraplenado de las zanjas se observarán las prescripciones contenidas en el artículo C.2 del presente Pliego. Generalmente, no se colocarán más de cien metros (100 m.) de tubería sin proceder al relleno, al menos parcial, para protección en lo posible de los golpes.

Los ramales construidos deberán quedar limpios y exentos de tierra, escombros y elementos extraños para lo cual se procederá a la exhaustiva limpieza de pozos y conductos.

Las pruebas se realizarán en todos los tramos que indique la Inspección Facultativa.

Las pruebas de impermeabilidad de los tramos instalados tendrán lugar previamente a la colocación de la protección de hormigón HM-12,5.

La Inspección Facultativa, en el caso de que decida probar un determinado tramo, fijará la fecha, en caso contrario, autorizará el relleno de la zanja.

La prueba se realizará obturando la tubería en el pozo de aguas abajo y cualquier otro punto por donde pudiera salirse el agua; se llenará completamente de agua la tubería y el pozo de aguas arriba del tramo a probar.

Transcurridos treinta minutos (30 min.) del llenado, se inspeccionarán los tubos, las juntas y los pozos comprobándose que no ha habido pérdida de agua. Si se aprecian fugas durante la prueba, el contratista las corregirá procediéndose a continuación a una nueva prueba.

Una vez finalizada la obra y antes de la pavimentación, se comprobará la correcta instalación mediante las siguientes actuaciones:

- Limpieza de todo el tramo mediante camión autoaspirante con recogida de material en el pozo de aguas abajo y transporte a vertedero.
- Inspección de todo el tramo mediante equipo de TV.
- Reparación, a la vista del informe anterior, de todo lo defectuoso, tanto del propio tubo como de su instalación. Tanto la reparación como la nueva inspección serán por cuenta del Contratista.

Medición y Abono.

Se medirán por metros lineales realmente puestos en obra abonándose al precio que para los mismos figura en el Cuadro de Precios número UNO según el tipo y diámetro de la tubería.

En estos precios, quedan comprendidas también las uniones, anillos, juntas, anclajes, solera y protección de hormigón HM-12,5 según sección tipo especificada en los Planos, los medios que sean necesarios para la instalación de la tubería, los gastos ocasionados por las pruebas y ensayos e igualmente, el arreglo y corrección de cualquier desperfecto hasta tanto dichas pruebas se consideren satisfactorias.

El precio por metro lineal será el mismo independientemente de la longitud del tubo.

Artículo N.6.- POZOS DE REGISTRO.

En las tuberías de diámetro superior a ochenta centímetros (80 cm.) se construirá un "cubo" de hormigón armado HA-25 de dimensiones interiores dos por dos metros (2 x 2 m.) y mínimo de dos veinte metros (2,20 m.) de altura, con espesores de treinta y cinco centímetros (35 cm.).

Para el resto, los pozos de registro serán de hormigón HM-20 y de sección circular de un metro con veinte centímetros (1,20 m.) de diámetro interior, teniendo los alzados y la solera un espesor de treinta centímetros (30 cm.) que para ésta, se medirá desde la rasante inferior del tubo. Sobre esta solera, se moldeará un canalillo con sección hidráulica semicircular, cuya altura mínima será la mitad del diámetro del tubo de mayor diámetro que acometa al mismo.

La boca del registro, será de sesenta centímetros (60 cm.) de diámetro interior con espesor de pared de treinta centímetros (30 cm.) de hormigón HM-20 y una altura de treinta centímetros (30 cm.), realizándose la unión del cuello del registro con el cuerpo cilíndrico del mismo por medio de un tramo de cono oblicuo con una generatriz recta de las mismas características, en cuanto a espesor y calidad de hormigón, que los restantes componentes alzados del registro y de una altura mínima de ochenta centímetros (80 cm.). Se tomarán todas las medidas necesarias para que la unión de las diferentes tongadas de hormigón, tengan la necesaria trabazón, lo cual se conseguirá a base de resinas epoxi o a base de elementos constructivos que garanticen la perfecta unión de las diferentes secuencias del hormigonado necesarias para la ejecución total de cada registro.

Cuando no exista altura suficiente se sustituirá el cono oblicuo por una losa armada de hormigón HA-25.

Los pates a emplear son los mismos que los especificados para las arquetas de la red de abastecimiento de agua. (Artículo M.4.).

Medición y Abono.

Los pozos de registro se medirán y abonarán por unidades de parte fija y metros lineales de parte variable. La "parte variable" es la cilíndrica del pozo comprendido entre la parte superior de la base y la inferior de la parte troncocónica. Su medición se obtiene deduciendo a la rasante tres como sesenta metros (3,60 m.) en los pozos para tuberías $D > 80$ cm. y uno coma noventa y cinco metros (1,95 m.) en los pozos para tuberías $D \leq 80$ cm.

En el precio de las unidades de obra antedichas, están incluidos los pates correspondientes a cada una de ellas, así como cuantos elementos y medios sean necesarios para la terminación completa de las mismas (excavaciones, rellenos, encofrados, armaduras, elementos metálicos auxiliares, morteros, etc.).

El Proyecto podrá incluir pozos y arquetas de registro de dimensiones diferentes a los Modelos Municipales. En ese caso, la medición se efectuará por las unidades de obras que las constituyan, valorándose a los precios que en el Cuadro nº 1 figuran para cada una de ellas.

Artículo N.7.- POZOS DE REGISTRO PREFABRICADOS.

Previa autorización de la Inspección de obra, el Contratista podrá construir pozos de registro de Alcantarillado, mediante elementos prefabricados, siempre que éstos se ajusten a las condiciones explicitadas, tanto en el presente Artículo, como en el Plano correspondiente del Modelario.

Los pozos de registro prefabricados de sección circular de hormigón armado, así como los elementos que los componen, deberán cumplir, en todo lo no especificado en este Pliego, con lo especificado al respecto por las normas UNE-EN-1917 y UNE-127917.

Constarán de dos o más piezas prefabricadas colocadas sobre una base construida "in situ". Aquellas, tendrán un espesor de veinte centímetros (20 cm), y estarán construidas con hormigón HA-35 armado con mallazo de acero B-500-S de cinco milímetros (5 mm) de diámetro y separación entre barras de quince centímetros (15 cm).

La base, a ejecutar en obra, tendrá unos espesores de treinta centímetros (30 cm) en solera y alzados, y se construirá con hormigón HM-20 armado con malla de acero B-500-S de ocho milímetros (8 mm) de diámetro y separación entre barras de quince centímetros (15 cm).

Sobre la solera de la base, se moldeará un canalillo cuya sección hidráulica, será igual a la semi-sección de los conductos que acometan al pozo de registro cuando éstos, sean iguales, efectuándose una transición entre los mismos cuando sean de diferente diámetro y sus rasantes coincidan con la del fondo del pozo de registro.

Describiéndose los dos tipos de piezas prefabricadas en orden a su posición relativa final en el pozo, la superior estará constituida por un cuello cilíndrico de veinte centímetros (20 cm) de altura y sesenta centímetros (60 cm.) de diámetro interior, unido a un tronco de cono oblicuo con una generatriz recta de ochenta y cinco centímetros (85 cm) de altura y diámetros mínimos de sesenta centímetros (60 cm) y máximo de ciento veinte centímetros (120 cm). La segunda y en su caso, sucesivas piezas prefabricadas o inferior, serán cilíndricas, de ciento veinte centímetros (120 cm) de diámetro interior y alturas moduladas con un valor mínimo de cincuenta centímetros (50 cm).

Los muros de la base, a ejecutar en obra, tendrán la altura resultante de deducir a la total del pozo (desde la rasante), la del cuello y parte troncocónica y la de los diversos módulos cilíndricos; no pudiendo en ningún caso dicha altura, ser inferior al diámetro exterior del mayor conducto que acometa al pozo por su fondo, más un resguardo de veinte centímetros (20 cm).

Para ensamblar los diversos elementos prefabricados, y el último de éstos con la base, las secciones de apoyo de todos ellos, presentarán un resalto con una pestaña de dos centímetros (2 cm), según lo especificado en el plano correspondiente.

Sobre la sección de apoyo del elemento en que se ensamblará otro, se extenderá una capa de mortero M-250 a efectos de absorción de irregularidades en las superficies en contacto y sellado de la junta.

La tapa del pozo de registro prefabricado y los pates, serán del mismo tipo que la proyectada para los ejecutados "in situ".

El Contratista, previa autorización de la Inspección de obra, podrá colocar módulos base que comprendan tanto la solera como un alzado circular de altura suficiente para permitir el entronque de las conducciones incidentes.

Este módulo deberá colocarse con los orificios necesarios para el entronque directo de los tubos incidentes (intercalando una junta elástica), o bien con unos "tubos cortos" incorporados.

Todos los módulos prefabricados deberán incluir en su marcado los conceptos que se definen en la Norma UNE-127917.

Medición y Abono.

Los pozos de registro se medirán y abonarán por unidades de parte fija y metros lineales de parte variable. La "parte variable" es la cilíndrica del pozo comprendido entre la parte superior de la base y la inferior de la parte troncocónica. Su medición se obtiene deduciendo a la rasante tres como sesenta metros (3,60 m.) en los pozos para tuberías $D > 80$ cm. y uno coma noventa y cinco metros (1,95 m.) en los pozos para tuberías $D \leq 80$ cm.

En el precio de las unidades de obra antedichas, están incluídos los pates correspondientes a cada una de ellas, así como cuantos elementos y medios sean necesarios para la terminación completa de las mismas (excavaciones, rellenos, encofrados, armaduras, elementos metálicos auxiliares, morteros, etc.).

El Proyecto podrá incluir pozos y arquetas de registro de dimensiones diferentes a los Modelos Municipales. En ese caso, la medición se efectuará por las unidades de obras que las constituyan, valorándose a los precios que en el Cuadro nº 1 figuran para cada una de ellas.

Artículo N.8.- ACOMETIDAS AL ALCANTARILLADO.

El Contratista vendrá obligado a ejecutar las acometidas al alcantarillado de fincas particulares de acuerdo con los detalles que de estos elementos figuran en los planos del Proyecto.

Las acometidas al alcantarillado se realizarán con tubería de P.V.C. de color teja RAL-8023 (UNE 53332), de diámetros 160 ó 200 mm. en función del diámetro de la tubería de salida de la vivienda y según indique la Inspección Facultativa, con el tres por ciento (3 %) de pendiente media, macizada exteriormente de hormigón.

La conexión de la tubería de acometida con la de salida de la vivienda se realizará mediante una pieza a base de junta de goma tipo EPDM con abrazaderas de acero inoxidable.

La conexión de la tubería de acometida con la general de alcantarillado se realizará mediante una arqueta de hormigón en masa HM-12,5 con losa practicable de hormigón armado en los casos en que la tubería general sea de hormigón. Por otra parte, en los casos en que la tubería general sea de P.V.C., la conexión se realizará mediante T de P.V.C. de igual diámetro que la tubería de acometida, es decir Ø 160/160 mm. ó Ø 200/200 mm. Dicha T irá unida por su extremo inferior a la tubería de saneamiento mediante un cojinete de goma tipo EPDM en T con refuerzo y abrazaderas de acero inoxidable o P.V.C. y se cerrará en su extremo superior con un tapón de polipropileno reforzado con junta elastomérica de poliuretano.

La sustitución de acometidas existentes se realizará de forma ininterrumpida para reponer el servicio con la mayor prontitud posible y en todos los casos se conectará junto con el paramento exterior de las edificaciones con los servicios procedentes de éstas.

Medición y Abono.

En las acometidas de alcantarillado se valoran independientemente la conexión a la tubería general de alcantarillado y la conducción de acometida.

En el precio de conexión con la tubería general se incluyen todas las piezas fijas necesarias tanto para dicha conexión como para la que hay que realizar con la tubería de salida de la vivienda. Se mide y abona con unidad de parte fija de conexión realmente ejecutada o bien como unidad de sustitución de parte fija de conexión. En ambos casos se incluyen las obras de tierra y todas las operaciones complementarias necesarias para que la unidad quede totalmente terminada y probada.

El precio de conducción de acometida se medirá y abonará por metros lineales y en él están incluidas las obras de tierra y demoliciones necesarias, así como el prisma de hormigón y las pruebas que se estimen necesarias para realizar en los conductos.

Artículo N.9.- CONEXIONES Y DESCONEXIONES.

Se entiende por conexiones el acoplamiento de las tuberías proyectadas a los pozos de registro, o tuberías existentes con anterioridad a la obra. Se abonarán de acuerdo con el precio correspondiente. No serán de abono las conexiones que haya que realizar entre tuberías o elementos instalados en la misma obra, cuyo abono se encuentra incluido en las unidades correspondientes.

Se entiende por desconexiones, la anulación del acoplamiento existente entre tuberías o entre éstas y pozos de registro con objeto de reponer los elementos que quedan en servicio con unas condiciones de funcionamiento aceptables y condenar aquéllos que deban quedar fuera de servicio. En especial, las tuberías que se anulan deberán taponarse en sus extremos con condiciones similares a las que se adoptarán en caso de estar en servicio con objeto de evitar la entrada en ellas de cualquier elemento y la aparición de aportaciones localizadas de agua. El abono de las desconexiones, al precio correspondiente del Cuadro, sólo será de aplicación para servicios existentes con anterioridad a la obra.

Todas estas operaciones sobre redes existentes, se realizarán en trabajo ininterrumpido y empleando todos los medios necesarios para que la perturbación en el servicio a los ciudadanos, sea la menor posible. Si la Inspección Facultativa lo considera necesario, los trabajos deberán realizarse por la noche.

Ñ.- HINCADO TUBERÍAS DE HORMIGÓN DIAMETRO IGUAL O MAYOR A 1,00 M.

Artículo Ñ.1.- POZO DE TRABAJO.

El muro de ataque deberá de disponer de pasamuros para permitir el paso de los tubos, siendo la cota inferior de dicho pasamuros la misma de la generatriz inferior y exterior de los tubos en su punto de arranque, siempre y cuando no sea precisa la instalación de junta tórica. En la generatriz superior y exterior de los citados tubos, habrá una holgura entre éstos y el pasamuros no inferior a 30 mm. ni superior a 60 mm., siendo la resultante entre tubo y pasamuros dos círculos excéntricos.

La solera deberá de ser nivelada según la pendiente definida en la rasante de la hinca, dicha solera tendrá en su parte posterior, correspondiente al muro de reacción, y en los ángulos que forma éste con los muros laterales, dos arquetas de 0,50 m. de profundidad, capaces de alojar bombas de achique.

El hormigonado de los muros que componen el pozo de trabajo, se ejecutará entre el terreno natural que resulte de la excavación necesaria y el encofrado correspondiente a cara vista, en ningún caso el muro de reacción se encofrará a dos caras.

Una vez finalizados los hincas, los pozos de trabajo se demolerán, excepto la solera y se rellenará el espacio con material procedente de préstamos, salvo mejor criterio de la Inspección Facultativa.

Artículo Ñ.2.- TUBOS.

Cuando el tubo de hinca forme parte de la red de saneamiento, se fabricará siempre con cemento resistente a sulfatos (SR).

Los tubos serán de hormigón armado, fabricados con hormigón que será como mínimo tipo H-450 de cuatrocientos cincuenta kilogramos por centímetro cuadrado (450 kg/cm^2) de resistencia característica a compresión. El tamaño del árido será de veinte milímetros (20 mm.).

Los tubos de hinca cumplirán la Norma UNE-127010-EX.

Los tubos serán de Clase 180, correspondiente a doce mil kilogramos por metro cuadrado (12.000 kg/m^2) de carga de fisuración y dieciocho mil kilogramos por metro cuadrado (18.000 kg/m^2) de carga de rotura.

Cada uno de los tubos irá previsto de tres (3) tubos pasantes para inyección, situados en el centro del mismo y separados entre sí la longitud correspondiente a un arco de ciento veinte grados (120°). El diámetro de dichos tubos pasantes no será superior a $1 \frac{1}{2}$ " ni inferior a 1".

Con el fin de que entre los tubos de hormigón exista una transmisión de las fuerzas longitudinales generadas durante el proceso de la hinca lo más segura posible, se colocarán entre los tubos una pieza de cierta elasticidad o sufridera, capaz de soportar el estado tensional que producen dichas fuerzas. Dicha pieza se colocará a lo largo de toda la sección frontal del tubo con un espesor mínimo de 15 mm., teniendo en cuenta que deberá quedar libre al menos 15 mm. para el sellado de juntas, o si esto no fuera posible se procederá antes del sellado al rozado de la sufridera en una profundidad mínima de 20 mm.

Artículo Ñ.3.- EJECUCIÓN.

La ejecución de la hinca se realizará en sentido ascendente de la conducción, a partir del pozo de ataque, mediante sistema de empuje hidráulico que transmita las reacciones al muro de empuje.

La excavación se realizará con un escudo de corte que pueda ser cerrado en el frente, si el terreno así lo exigiese. Dicho escudo deberá de ir dotado de gatos hidráulicos direccionales, que permitan ajustar la alineación en planta y perfil.

La tubería deberá ser empujada a medida que la excavación avanza, de forma que ésta no podrá progresar en ningún momento por delante de la sección de ataque. El sistema de excavación podrá ser manual o mecánico, ajustándose en cada caso a las necesidades impuestas por el propio terreno.

En ningún caso se permitirá la sobre-excavación perimetral mayor que la sección del escudo de corte, en su punto de contacto con el frente de ataque.

Se podrán utilizar cuantas estaciones intermedias resulten necesarias, siempre y cuando las fuerzas de rozamiento u otras causas pudieran obligar a realizar esfuerzos de empuje excesivamente elevados.

Las fuerzas de empuje se aplican a la tubería mediante un anillo (Aro de Empuje) que sea lo suficiente rígido para garantizar una distribución uniforme de presiones.

Se podrá inyectar ocasionalmente bentonita a presión entre la tubería y el terreno, a fin de lubricar la superficie de contacto y facilitar las operaciones de hincas.

Si la tubería tiene que ser instalada bajo el nivel freático deberá rebajarse éste previamente.

En todos los casos deberá procederse a la inyección mediante mortero de cemento a través de los tres tubos pasantes existentes en cada tubo. Tanto la dosificación como la presión de inyección deberá ser autorizada por la Inspección Facultativa.

También en todos los casos los tubos se colocarán con junta de goma y, cuando se trate de conducción de alcantarillado o esté bajo nivel freático, se sellarán interiormente con mortero de cemento especial de reparación (tipo PCC o similar) previa imprimación de latex, o con poliuretano dos componentes.

Asimismo, deberá procederse al sellado de todos los orificios existentes en los tubos.

Si en el punto de salida de la hincas se detectara alteración del terreno circundante, el Contratista deberá proceder, de inmediato, a la estabilización de la zona afectada, poniendo en conocimiento de la Inspección Facultativa la solución adoptada, reservándose ésta la determinación de actuaciones posteriores si así lo estimara.

Artículo Ñ.4.- CONTROL DE LOS TRABAJOS.

A efectos de tener referencia real sobre la alineación vertical y horizontal de la tubería a hincar, deberá instalarse, al comenzar los trabajos, aparato de medida (láser o similar) que permita, en todo momento, tener referencia visual de la situación de avance.

El Contratista establecerá un protocolo de control, que estará disponible para cuantas veces sea requerido por la Inspección Facultativa.

Dicho protocolo deberá ejecutarse como mínimo cada 50 cm. de avance, reflejando en el mismo:

- Distancia a origen.
- Desviación vertical.
- Desviación horizontal.
- Situación de los gatos de orientación.
- Toneladas de empuje.

Se confeccionará la tabla de esfuerzos previstos, en la que estará reflejados cada diez (10) metros la presión a obtener en manómetro del empuje y su conversión a toneladas.

El Contratista tendrá a disposición de la Inspección Facultativa el control de las fuerzas de empuje diario en el que estarán reflejadas las presiones según manómetro de equipo de empuje y su conversión a toneladas.

En el caso de instalar estaciones intermedias, deberá procederse de la misma forma con el control de esfuerzos en cada estación.

Artículo Ñ.5.- TOLERANCIAS ADMISIBLES.

Los valores límites deben tener en cuenta la funcionalidad de la conducción. Se establecen los siguientes intervalos de tolerancia:

Desviación máxima admisible respecto a las alineaciones del Proyecto en plano vertical:

- ± 30 mm. para $Dn \leq 1.500$ mm.
- ± 50 mm. para $Dn \geq 1.600$ mm.

Desviación máxima admisible respecto a las alineaciones del Proyecto en plano horizontal:

- ± 100 mm. para $Dn \leq 1.500$ mm.
- ± 200 mm. para $Dn \geq 1.600$ mm.

La rasante del tubo no podrá ser inferior a la del Proyecto en una longitud superior a veinte (20) metros. No se admitirán tramos en contrapendiente.

Artículo Ñ.6.- MEDICIÓN Y ABONO.

La hinca se medirá por metro lineal realmente ejecutada.

En el precio de la hinca se incluye expresamente:

- Transporte a obra, instalación y posterior retirada de todos los equipos de hinca necesarios y elementos auxiliares.
- Transporte entre pozos, instalación y desmontaje de equipo completo de hinca de tuberías.
- Aportación, montaje de junta de estanqueidad reutilizable en muro de ataque, para tubería de hinca de hormigón armado.
- Perforación mecánica en cualquier clase de terreno y demoliciones necesarias, incluso excavación, extracción, inyección de bentonita si fuera necesaria, transporte a vertedero y canon de vertido, descenso, colocación y empuje de la tubería, guiado con láser, agotamientos y todas las operaciones necesarias.
- Estaciones intermedias de empuje formada por virola exterior, aros fijos y móviles, gatos de empuje, telemando oleohidráulico, incluso desmontaje y retirada posterior de gatos, para tubería de hinca de hormigón armado.
- Junta activa de estanqueidad para estaciones intermedias, reutilizable, montaje, utilización y desmontaje.
- Sufrideras.
- Inyección posterior de mortero de cemento.
- Sellado interior de las juntas entre tubos.

P.- RIEGO, PLANTACIONES Y EQUIPAMIENTOS

Artículo P.1.- RIEGO DE ZONAS AJARDINADAS.

El riego de zonas ajardinadas se ejecutará a base de un conjunto de aspersores o difusores emergentes de polietileno derivándose directamente de la red de riego mediante las correspondientes piezas especiales.

Su funcionamiento se regula a través de un programador automático que se sitúa, junto con las electroválvulas y resto de piezas, en la correspondiente arqueta de hormigón en masa HM-15 (Art. M.4).

Artículo P.2.- RIEGO POR GOTEO EN ALCORQUES.

El riego de cada alcorque se realizará a base de cuatro goteros de dos con dos litros a la hora (2,2 l/h.) conectados de dos en dos a sendas tuberías de polietileno de dieciséis milímetros de diámetro (Ø 16 mm.), que a su vez quedan conectadas mediante las correspondientes piezas especiales a la tubería que recorre el conjunto de los alcorques, siendo ésta de veinte milímetros de diámetro (Ø 20 mm.).

Dicha tubería conecta con la red general de distribución a través de una toma de agua, que junto con el resto de piezas se sitúa dentro de una arqueta de hormigón en masa HM-15 (Art. M.4).

Todos los elementos descritos en este artículo deberán tener las dimensiones y características que figuran en los planos de detalle del Proyecto.

Artículo P.3.- EJECUCION DE LAS OBRAS.

P.3.1.- Apertura de hoyos.

Las directrices para la distribución de la planta, densidad y especies, en cada punto ,se establecerá por el Director de la obra en el momento de ejecutarse esta operación.

Los fosos de plantación de los árboles se ejecutarán con retroexcavadora y oscilarán entre 1 x 1 x 1 y aquellos de la anchura necesaria para alcanzar 2,00 m. de profundidad, y cuyo fin no es otro que aproximar el sistema radicular a la capa freática.

Los hoyos de plantación para arbustos serán de 0,5 x 0,5 x 0,6 m.

Los productos procedentes de la excavación se transportarán a vertedero puesto que el terreno existente no reúne las mejores condiciones para el desarrollo de la planta.

La recepción de la planta podrá ser gradual en función de las necesidades. La Inspección Facultativa evaluará conjuntamente con la empresa adjudicataria si la planta recibida se ajusta al Pliego de Condiciones.

La planta deberá ir por grupos de la misma especie, tamaño y calibre, correctamente identificados, debiendo constar en una etiqueta el vivero de procedencia, especie, variedad, edad de la planta, años de tallo y de raíz.

Serán rechazadas aquellas plantas que en cualquiera de sus órganos o en su madera sufran o puedan ser portadores de plagas o enfermedades, o bien que durante el transporte o arranque hayan sufrido daños por raspaduras y cortes o por falta de protección contra la desecación.

La planta recibida podrá estar podada de toda rama lateral, excepto la guía. Los cortes deberán ser limpios sin talones ni daños en la unión con el tronco.

La poda de raíces se efectuará en el momento de la plantación, eliminándose todas aquellas que estén secas, dañadas, deformadas o que pudieran perjudicar el posterior desarrollo normal de las demás.

Las raíces normales se cortarán, a una longitud mínima de 20 cm., con un instrumento afilado, haciéndolo de tal manera que la sección esté orientada hacia abajo.

La empresa adjudicataria deberá abrir zanjas de dimensiones suficientes, en los lugares de plantación para el depósito del material vegetal, debiendo enterrar las raíces, aportando suficiente humedad para la perfecta conservación.

P.3.2.- Ejecución de la plantación.

La plantación se ejecutará de la forma siguiente:

- Se aportará al fondo del hoyo una capa mínima de 25 cm. de tierra.
- A continuación se colocará la planta debidamente centrada en posición vertical con la dominancia apical en sentido contrario a la dirección del viento con mayor intensidad (cierzo).
- El hoyo se rellenará con la tierra libre de elementos gruesos procedentes del acopio, apretándola mediante pisado gradual a medida que se va colmatando el foso, logrando que penetre entre las raíces sin dejar espacios vacíos.
- En el caso de los hoyos de plantación profunda que compacten la tierra de forma gradual a medida que ésta se aporta.
- La tierra de relleno será por el vivero o por préstamo y cumplirá las especificaciones del suelo aceptable (Art.) mejorado si así lo indica la Inspección Facultativa con abonos orgánicos (Art.).
- Para finalizar se dará un riego en el mismo día en que se planta, con un caudal de 200 litros/árbol y 25 litros/planta arbustiva.

En el caso de los árboles plantados en foso profundo, este riego se fraccionará, aportando cien litros cuando el pozo se rellena con el primer metro de tierra, dando el segundo cuando el alcorque está formado, con los otros cien litros de agua restantes.

Para efectuar esta operación se utilizarán bombas, que tomarán el agua del mismo río, calibrándose los caudales a efectos de conocer el tiempo de riego necesario por unidad plantada.

Aquellos árboles que a juicio de la Inspección Facultativa no se ajusten a la forma de plantación aquí descrita, deberán ser arrancados y plantados de nuevo con cargo a la empresa adjudicataria.

A los 15 - 20 días de realizado el primer riego, y en el mismo orden en que éste fue efectuado, se iniciará el segundo con un volumen mínimo de agua de 200 litros por árbol y de 25 litros por unidad arbustiva.

Artículo P.4.- CONDICIONES TECNICAS PARA PLANTACION Y SIEMBRAS.

P.4.1.- Condiciones generales.

P.2.1.1.- Examen y Aceptación.

Los materiales que se propongan para su empleo en las obras de este Proyecto deberán:

- Ajustarse a las especificaciones de este Pliego y a la descripción hecha en la Memoria o en los Planos.
- Ser examinados y aceptados por la Inspección Facultativa.

La aceptación de principio no presupone la definitiva, que queda supeditada a la ausencia de defectos de calidad o de uniformidad, considerados en el conjunto de la obra.

Este criterio tiene especial vigencia y relieve en el suministro de plantas, caso en que el Contratista viene obligado a:

- Reponer todas las marras producidas por causas que le sean imputables.
- Sustituir todas las plantas que, a la terminación del plazo de garantía, no reúnan las condiciones exigidas en el momento del suministro o plantación.

La aceptación o el rechazo de los materiales compete a la Inspección Facultativa, que establecerá sus criterios de acuerdo con las normas y los fines del Proyecto.

Los materiales rechazados serán retirados rápidamente de la obra, salvo autorización expresa de la Inspección Facultativa.

P.4.1.2.- Almacenamiento.

Los materiales se almacenarán, cuando sea preciso, de forma que quede asegurada su idoneidad para el empleo y sea posible una inspección en cualquier momento.

P.4.1.3.- Inspección.

El Contratista deberá permitir a la Inspección Facultativa y a sus delegados el acceso a los viveros, fábricas, etc., donde se encuentren los materiales y la realización de todas las pruebas que se mencionan en este Pliego.

P.4.1.4.- Sustituciones.

Si por circunstancias imprevisibles hubiera de sustituirse algún material, se recabará, por escrito, autorización de la Inspección Facultativa, especificando las causas que hacen necesaria la sustitución; la Inspección Facultativa contestará, también por escrito, y determinará, en caso de sustitución justificada, qué nuevos materiales han de reemplazar a los no disponibles, cumpliendo análoga función y manteniendo indemne la esencia del Proyecto.

En el caso de vegetales, las especies que se elijan pertenecerán al mismo grupo que las que sustituyen y reunirán las necesarias condiciones de adecuación al medio y a la función prevista.

P.4.2.- Modificación de suelos.

P.4.2.1.- Suelos aceptables.

Se definen como suelos aceptables los que reúnen las siguientes condiciones:

a) Para el conjunto de las plantaciones.

- Composición granulométrica de la tierra fina:

Arena, cincuenta a setenta y cinco por ciento (50/75 %).

Limo y arcilla, alrededor del treinta por ciento (30 %).

Cal, inferior al diez por ciento ($< 10 \%$).
Humus, comprendido entre el dos y diez por ciento (2/10 %).
Porcentajes que corresponden a una tierra franca o franca bastante arenosa.

- Granulometría:

Ningún elemento mayor de cinco centímetros (5 cm.). Menos de tres por ciento (3 %) de elementos comprendidos entre uno y cinco centímetros (1/5 cm.).

- Composición química, porcentajes mínimos:

Nitrógeno, uno por mil (1 por 1000).
Fósforo total, ciento cincuenta partes por millón (150 p.p.m.).
Potasio, ochenta partes por millón (80 p.p.m.) o bien,
 P_2O_5 asimilable, tres décimas por mil (0,3 por 1000).
 K_2O asimilable, una décima por mil (0,1 por 1000).

b) Para superficies a encespedar.

- Composición granulométrica de la tierra fina:

Arena, sesenta a setenta y cinco por ciento (60/75 %).
Limo y arcilla, diez a veinte por ciento (10/20 %).
Cal, cuatro a doce por ciento (4/12 %).
Humus, cuatro a doce por ciento (4/12 %).
Porcentajes que corresponden a una tierra franca bastante arenosa.

- Índice de plasticidad: menor que ocho (< 8).

- Granulometría:

Ningún elemento superior a un centímetro (1 cm.), veinte a veinticinco por ciento (20/25 %) de elementos entre dos y diez milímetro (2/10 mm.).

- Composición química:

Igual que para el conjunto de las plantaciones, 2.2.1 a).

c) Como estabilizados.

Se define como suelo estabilizado el que permanece en una determinada condición, de forma que resulta accesible en todo momento, sin que se forme barro en épocas de lluvia ni polvo en las de sequía.

Se considera un suelo estabilizado cuando:

La composición granulométrica de los elementos finos se mantiene dentro de los límites siguientes:

- Arena, setenta y cinco a ochenta por ciento (75/80 %).
- Limo y arcilla, diez a veinte por ciento (10/20 %).
- Cal, inferior al diez por 100 ($< 10 \%$).
- Que corresponden a una tierra franca bastante arenosa.

- Granulometría:

No excede de un centímetro (1 cm.), y los elementos comprendidos entre dos y diez milímetros (2/10 mm.) representan aproximadamente la cuarta o la quinta parte del total.

- Índice de plasticidad: varía entre tres y seis (3/6).

d) Modificación.

El hecho de ser el suelo aceptable en su conjunto, no será obstáculo para que haya de ser modificado en casos concretos, cuando vayan a plantarse vegetales con requerimientos específicos, como ocurre en las plantas de suelo ácido, que no toleran la cal, o con las vivaces y anuales de flor, que precisan un suelo con alto contenido en materia orgánica.

Para estas plantas de flor, el suelo será aceptable cuando el porcentaje de materia orgánica alcance entre el diez y el quince por ciento (10/15 %) a costa de la disminución de limo y arcilla principalmente.

Cuando el suelo no sea aceptable, se tratará de que obtenga esta condición por medio de enmiendas y abonados realizados "in situ", evitando en lo posible las aportaciones de nuevas tierras, que han de quedar como último recurso.

P.4.2.2.- Abonos orgánicos.

Se definen como abonos orgánicos las sustancias orgánicas de cuya descomposición, causada por los microorganismos del suelo, resulta un aporte de humus y una mejora en la textura y estructura del suelo.

Todos estos abonos estarán razonablemente exentos de elementos extraños y, singularmente, de semillas de malas hierbas. Es aconsejable, en esta línea, el empleo de productos elaborados industrialmente.

Se evitará, en todo caso, el empleo de estiércoles pajizos o poco hechos.

La utilización de abonos distintos a los aquí reseñados sólo podrá hacerse previa autorización de la Inspección Facultativa.

Pueden adoptar las siguientes formas:

- *Estiércol*: Procedente de la mezcla de cama y deyecciones del ganado, que ha sufrido posterior fermentación. El contenido en nitrógeno será superior al tres y medio por ciento (3,5 %). Su densidad será aproximadamente de ocho décimas (0,8).
- *Compost*: Procedente de la fermentación de restos vegetales durante un tiempo no inferior a un año, o del tratamiento industrial de las basuras de población. Su contenido en materia orgánica será superior al cuarenta por ciento (40 %), y en materia orgánica oxidable al veinte por ciento (20 %).
- *Mantillo*: Procedente de estiércol o de compost. Será de color muy oscuro, pulverulento y suelto, untuoso al tacto, y con el grado de humedad necesario para facilitar su distribución y evitar apelotonamientos. Su contenido en nitrógeno será aproximadamente del catorce por ciento (14 %).

P.4.2.3.- Abonos minerales.

Se definen como abonos minerales los productos que proporcionan al suelo uno o más elementos fertilizantes. Deberán ajustarse en todo a la legislación vigente.

P.4.2.4.- Enmiendas.

Se define como enmienda la aportación de sustancias que mejoran la condición física del suelo.

- Las *enmiendas húmicas*, que producen efectos beneficiosos tanto en los suelos compactos como en los sueltos, se harán con los mismos materiales reseñados entre los abonos orgánicos y con turba.
- Para las *enmiendas calizas* se utilizarán los recursos locales acostumbrados, cocidos -cales-, crudos - calizas molidas- o cualquier otra sustancia que reúna condiciones a juicio de la Inspección Facultativa.

- La *arena* empleada como enmienda para disminuir la compacidad de suelos, deberá carecer de aristas vivas; se utilizará preferentemente arena de río poco fina y se desecharán las arenas procedentes de machaqueos.

Artículo P.5.- PLANTAS.

P.5.1.- Definiciones.

Las dimensiones y características que se señalan en las definiciones de este artículo son las que han de poseer las plantas una vez desarrolladas, y no necesariamente en el momento de la plantación.

- *Árbol*: vegetal leñoso, que alcanza cinco metros (5 m.) de altura o más, no se ramifica desde la base y posee un tallo principal, llamado tronco.
- *Arbusto*: vegetal leñoso que, como norma general, se ramifica desde la base y no alcanza los cinco metros (5 m.) de altura.
- *Mata*: arbusto de altura inferior a un metro (1 m.).
- *Vivaz*: vegetal no leñoso, que dura varios años; y también, planta cuya parte subterránea vive varios años. A los efectos de este Pliego, las plantas vivaces se asimilan a los arbustos y matas cuando alcanzan sus dimensiones y las mantienen a lo largo de todo el año: a los arbustos cuando superan el metro de altura, y a las matas cuando se aproximan a esa cifra.
- *Anual*: planta que completa en un año su ciclo vegetativo.
- *Bienal o bisanual*: que vive durante dos períodos vegetativos; en general, plantas que germinan y dan hojas el primer año y florecen y fructifican el segundo.
- *Tapizante*: vegetal de pequeña altura que, plantado a una cierta densidad, cubre el suelo completamente con sus tallos y con sus hojas. Serán, en general, pero no necesariamente, plantas cundidoras.
- *Esqueje*: fragmento de cualquier parte de un vegetal, y de pequeño tamaño, que se planta para que emita raíces y se desarrolle.
- *Tepe*: porción de tierra cubierta de césped, muy trabada por las raíces, que se corta en forma generalmente rectangular para colocarla en otro sitio.

P.5.2.- Procedencia.

Conocidos los factores climáticos de la zona objeto del Proyecto y los vegetales que van a ser plantados, el lugar de procedencia de éstos debe reunir condiciones climáticas semejantes o menos favorables para el buen desarrollo de las plantas, debiendo cumplir el vivero la legalidad vigente sobre producción y comercialización.

P.5.3.- Condiciones generales.

Las plantas pertenecerán a las especies y variedades señalados en la Memoria y en los Planos y reunirán las condiciones de edad, tamaño, desarrollo, forma de cultivo y de trasplante que asimismo se indiquen.

Las plantas suministradas poseerán un sistema radical en el que se hayan desarrollado las radículas suficientes para establecer prontamente un equilibrio con la parte aérea.

Las plantas estarán ramificadas desde la base, cuando ésta sea su porte natural; en las coníferas, además, las ramas irán abundantemente provistas de hojas.

Serán rechazadas las plantas:

- Que en cualquiera de sus órganos o en su madera sufran, o puedan ser portadoras de plagas o enfermedades.
- Que hayan sido cultivadas sin espaciamiento suficiente.
- Que hayan tenido crecimientos desproporcionados, por haber sido sometidas a tratamientos especiales o por otras causas.
- Que lleven en el cepellón plántulas de malas hierbas.
- Que durante el arranque o el transporte hayan sufrido daños que afecten a estas especificaciones.
- Que no vengan protegidas por el oportuno embalaje.

La Inspección Facultativa podrán exigir un certificado que garantice todos estos requisitos, y rechazar las plantas que no los reúnan.

El Contratista vendrá obligado a sustituir todas las plantas rechazadas y correrán a su costa todos los gastos ocasionados por las sustituciones, sin que el posible retraso producido pueda repercutir en el plazo de ejecución de la obra.

P.5.4.- Condiciones específicas.

Los árboles destinados a ser plantados en *alineación* tendrán el tronco recto y su altura no será inferior a la exigida en la definición del precio unitario correspondiente.

Para la formación de *setos*, las plantas serán:

- Del mismo color y tonalidad.
- Ramificadas y guarnecidas desde la base, y capaces de conservar estos caracteres con la edad.
- De la misma altura.
- De hojas persistentes, cuando se destinen a impedir la visión.
- Muy ramificadas -incluso espinosas- cuando se trate de impedir el acceso.
- Los *tepes* reunirán las siguientes condiciones:
- Espesor uniforme, no inferior a cuatro centímetros (4 cm.).
- Anchura mínima, treinta centímetros (30 cm.); longitud, superior a treinta centímetros (> 30 cm.).
- Habrán sido segados regularmente durante dos meses antes de ser cortados.
- No habrán recibido tratamiento herbicida en los treinta días precedentes.

Artículo P.6.- PLANTACIONES.

P.6.1.- Precauciones previas a la plantación.

P.6.1.1.- Deposito.

Cuando la plantación no pueda efectuarse inmediatamente después de recibir las plantas, hay que proceder a depositarlas. el depósito afecta solamente a las plantas que se reciben a raíz desnuda o en cepellón cubierto con envoltura porosa (paja, maceta de barro, yeso, etc.); no es necesario, en cambio, cuando se reciben en cepellón cubierto de material impermeable (maceta de plástico, lata, etc.).

La operación consiste en colocar las plantas en una zanja u hoyo, y en cubrir las raíces con una capa de tierra de diez centímetros al menos (10 cm.), distribuida de modo que no queden intersticios en su interior, para protegerlas de la desecación o de las heladas hasta el momento de su plantación definitiva.

Subsidiariamente, y con la aprobación de la Inspección Facultativa, pueden colocarse las plantas en el interior de un montón de tierra. Excepcionalmente, y sólo cuando no sea posible tomar las precauciones antes señaladas, se recurrirá a situar las plantas en un local cubierto, tapando las raíces con un material como hojas, tela, papel, etc., que las aisle de alguna manera de contacto con el aire.

P.6.1.2.- Heladas y desecación.

No deben realizarse plantaciones en época de heladas. Si las plantas se reciben en obra, en una de esas épocas, deberán depositarse hasta que cesen las heladas.

Si las plantas han sufrido durante el transporte temperaturas inferiores a 0°C, no deben plantarse ni siquiera desembalsarse, y se colocarán así en un lugar bajo cubierta donde puedan deshelerse lentamente (se evitará situarlas en locales con calefacción).

Si presentan síntomas de desecación, se introducirán en un recipiente con agua o con un caldo de tierra y agua, durante unos días, hasta que los síntomas desaparezcan. O bien se depositarán en una zanja, cubriendo con tierra húmeda la totalidad de la planta (no sólo las raíces).

P.6.1.3.- Capa filtrante.

Aún cuando se haya previsto un sistema de avenamiento, es conveniente colocar una capa filtrante en el fondo de los hoyos o zanjas de plantación de especies de gran tamaño y de coníferas de cualquier desarrollo.

P.6.1.4.- Presentación.

Antes de "presentar" la planta, se echará en el hoyo la cantidad precisa de tierra para que el cuello de la raíz quede luego a nivel del suelo o ligeramente más bajo. Sobre este particular, que depende de la condición del suelo y de los cuidados que puedan proporcionarse después, se seguirán las indicaciones de la Inspección Facultativa, y se tendrá en cuenta el asiento posterior del aporte de tierra, que puede establecerse, como término medio, alrededor del 15 %. La cantidad de abono orgánico indicada para cada caso en el Proyecto se incorporará a la tierra de forma que quede en las proximidades de las raíces, pero sin llegar a estar en contacto con ellas. Se evitará, por tanto, la práctica bastante corriente de echar el abono en el fondo del hoyo.

En la orientación de las plantas se seguirán las normas que a continuación se indican:

- Los ejemplares de gran tamaño se colocarán con la misma que tuvieron en origen.
- En las plantaciones continuas (setos, cerramientos) se harán de modo que la cara menor vestida sea la más próxima al muro, valla o simplemente al exterior.
- Sin perjuicio de las indicaciones anteriores, la plantación se hará de modo que el árbol presente su menor sección perpendicularmente a la dirección de los vientos dominantes. Caso de ser estos vientos frecuentes e intensos, se consultará a la Inspección Facultativa sobre la conveniencia de efectuar la plantación con una ligera desviación de la vertical en sentido contrario al de la dirección del viento.

P.6.1.5.- Popa de plantación.

El trasplante, especialmente cuando se trata de ejemplares añosos, origina un fuerte desequilibrio inicial entre las raíces y la parte aérea de la planta; esta última, por tanto, debe ser reducida de la misma manera que lo ha sido el sistema radical, para establecer la adecuada proporción y evitar las pérdidas excesivas de agua por transpiración.

Esta operación puede y debe hacerse con todas las plantas de hoja caduca, pero las de hoja persistente, singularmente las coníferas, no suelen soportarla. Los buenos viveros la realizan antes de suministrar las plantas; en caso contrario, se llevará a cabo siguiendo las instrucciones de la Inspección Facultativa.

P.6.2.- Plantación.

P.6.2.1.- Normas generales.

La plantación a raíz desnuda se efectuará, como norma general, con los árboles y arbustos de hoja caediza que no presenten especiales dificultades para su posterior enraizamiento. Previamente se procederá a eliminar las raíces dañadas por el arranque o por otras razones, cuidando de conservar el mayor número posible de raicillas, y a efectuar el *pralinage*, operación que consiste en sumergir las raíces, inmediatamente antes de la plantación, en una mezcla de arcilla, abono orgánico y agua (a la que cabe añadir una pequeña cantidad de hormonas de enraizamiento), que favorece la emisión de raicillas e impide la desecación del sistema radical. La planta se presentará de forma que las raíces no sufran flexiones, especialmente cuando exista una raíz principal bien definida, y se rellenará el hoyo con una tierra adecuada en cantidad suficiente para que el asentamiento posterior no origine diferencias de nivel.

El trasplante con cepellón es obligado para todas las coníferas de algún desarrollo y para las especies de hoja persistente. El cepellón debe estar sujeto de forma conveniente para evitar que se agriete o se desprenda; en los ejemplares de gran tamaño o desarrollo, se seguirá uno de los sistemas conocidos: envoltura de yeso, escayola, madera, etc. La Inspección Facultativa determinará si las envolturas pueden quedar en el interior del Hoyo o deben retirarse. En todo caso, la envoltura se deslizará o separará, una vez colocada la planta en el interior del hoyo.

Al rellenar el hoyo e ir apretando la tierra por tongadas, se hará de forma que no se deshaga el cepellón que rodea a las raíces.

En la plantación de estacas se seguirán las mismas normas que en la de plantación a raíz desnuda.

La plantación de esquejes, enraizados o no, se efectuará sobre un suelo preparado de la misma manera que se señala para las siembras en el correspondiente artículo de este Pliego, y de forma que se dé un contacto apretado entre las raíces o el esqueje y la tierra.

P.6.2.2.- Distanciamientos y densidades en las plantaciones.

Cuando las plantas no estén individualizadas concretamente en los planos, por estar incluidas en un grupo donde solamente se señala la cantidad o por determinarse la superficie a plantar sin indicación del número de plantas, se tendrán en cuenta al ejecutar la obra las siguientes observaciones:

- Si se busca un efecto inmediato, las densidades de plantación pueden ser más altas, aunque ello comporte posteriormente dificultades en el desarrollo de las plantas.
- Si, como casi siempre es más correcto, se considera el tamaño que alcanzarán las plantas en un plazo razonable, se colocarán a las distancias y densidades que se señalan a continuación, aun a riesgo de un primera impresión desfavorable.
- Árboles: distarán entre sí no menos de cuatro (4) a doce metros (12 m.), según su menor o mayor tamaño en estado adulto. Al mismo tiempo, deberán situarse alejados entre seis (6) y diez metros (10 m.), también según tamaño definitivo, de las líneas de avenamiento y de las superficies que puedan alterarse por la proximidad o emergencia de las raíces.
- Arbustos: la distancia de plantación oscilará entre uno (1) y dos y medio metros (2,5 m.), de acuerdo con el desarrollo esperado.
- Matas: se colocarán de una a seis plantas por metro cuadrado (1 - 6 p/m²).
- Tapizantes y vivaces asimilables: se plantarán entre diez y veinte plantas por metro cuadrado (10 - 20 p/m²).

P.6.2.3.- Plantación de setos y pantallas.

La finalidad de estas plantaciones puede ser:

- Impedir el acceso.
- Impedir la visión desde el exterior, de determinadas zonas interiores o exteriores, desde dentro.
- Ornamental.
- Proteger de la acción del viento.

Las operaciones de plantación son las descritas en este apartado 4.2., con la diferencia de la excavación hecha normalmente en zanja. Las dimensiones de ésta pueden variar de cuarenta centímetros (40 cm.) de anchura por otro tanto de profundidad hasta un metro por un metro (1 x 1 m.); la sección más corriente es la de sesenta centímetros de lado (60 cm.).

La plantación de setos puede hacerse en una o dos filas; esta segunda posibilidad exige una anchura mínima de zanja igual a sesenta centímetros, de forma que las plantas puedan colocarse separadas de la pared de la zanja al menos veinte centímetros (20 cm.). En ambos casos se cuidará de mantener la alineación requerida.

La colocación de una capa filtrante es necesaria para los setos de coníferas, y aconsejable para los demás si el suelo es poco permeable.

Cuando se desee impedir la visión rápidamente, y las plantas no alcanzan la altura de dos metros necesaria a estos efectos, puede recurrirse a plantar el seto por encima del nivel del suelo, haciendo una aportación de tierras de las siguientes características:

- Sección trapezoidal, de base superior de uno y medios metros (1,5 m.) de anchura o más. Esta medida es necesaria para evitar el descalce de las plantas y el consiguiente peligro de desecación.
- Altura de cincuenta centímetros (50 cm.) a un metro (1 m.).
- Pendiente de los taludes, 3:1, que podrá elevarse hasta toda la que permita la condición del suelo, o disminuirse por motivos estéticos.
- Esta solución sólo podrá adoptarse cuando:
- Se disponga de un sobrante de tierra vegetal, ya que la aportación supone entre dos (2) y tres metros cúbicos por metro lineal de seto (3 m³/m.l.), cuyo coste puede ser superior al de sustituir las plantas previstas por otras de mayor altura.
- La pérdida de superficie útil, entre dos (2) y tres metros cuadrados por metro lineal de seto (3 m²/m.l.) no resulte importante para el conjunto de la obra.

P.6.2.4.- Momento de la plantación.

La plantación debe realizarse, en lo posible, durante el período de reposo vegetativo, pero evitando los días de heladas fuertes, lo que suele excluir de ese período los meses de diciembre, enero y parte de febrero. El trasplante realizado en otoño presenta ventajas en los climas de largas sequías estivales y de inviernos suaves, porque al llegar el verano la planta ha emitido ya raíces nuevas y está en mejores condiciones para afrontar el calor y la falta de agua. En lugares de inviernos crudos es aconsejable llevar a cabo los trasplantes en los meses de febrero o marzo.

Esta norma presenta, sin embargo, numerosas excepciones: los vegetales de climas cálidos, como las palmeras, cactáceas, yuccas, etc., deben trasplantarse en verano; los esquejes arraigan mucho mejor cuando el suelo empieza ya a estar caldeado, de fines de abril en adelante, o durante los meses de septiembre u octubre; la división vegetativa debe hacerse también cuando ya se ha movido la savia, época que parece igualmente la mejor, en muchos casos, para el trasplante de las coníferas. La plantación de vegetales cultivados en maceta puede realizarse en cualquier momento, incluido el verano, pero debe evitarse el hacerlo en época de heladas.

P.6.2.5.- Plantaciones tardías a raíz desnuda.

La plantación a raíz desnuda de especies de hoja caediza ha de hacerse, como norma general, dentro de la época de reposo vegetativo. Sin embargo, se presenta con alguna frecuencia la necesidad de plantarlas cuando su foliación ha comenzado; la operación se llevará a cabo, en ese caso, tomando las siguientes precauciones adicionales:

- Poda fuerte de la parte aérea, para facilitar la tarea del sistema radical, procurando, sin embargo, conservar la forma del árbol.

- Supresión de las hojas ya abiertas, cuidando, no obstante, de no suprimir las yemas que pudieran existir en el punto de inserción.
- Aporte de nueva tierra para el hoyo, y utilización de estimulantes del enraizamiento.
- Protección del tronco contra la desecación por uno de los medios señalados.
- Acollado de la base de los árboles o arbustos, hasta una altura de veinte centímetros (20 cm.) para estos últimos y de cuarenta centímetros (40 cm.) para los primeros.
- Riegos frecuentes en el hoyo, y sobre tronco y ramas.

P.6.3.- Operaciones posteriores a la plantación.

Es preciso proporcionar agua abundantemente a la planta en el momento de la plantación y hasta que se haya asegurado el arraigo; el riego ha de hacerse de modo que el agua atraviese el cepellón donde se encuentran las raíces y no se pierda por la tierra más muelle que lo rodea.

Artículo P.7.- RED DE RIEGO.

Las redes de riego se abastecen directamente de la red de distribución de agua potable a través de las correspondientes tomas de agua, que estarán alojadas en arquetas de hormigón en masa tipo HM-15 o de polipropileno macizadas exteriormente de hormigón HM-12,5 (Art. M.4), y se les colocará la tapa de arqueta que las identifique como toma de agua para riego (Art. L.3).

Para la tubería general de riego, esto es, la que parte directamente de la red general de distribución y conecta con la red de riego por goteo o por aspersión, se utiliza tubería de polietileno de baja densidad, siendo su diámetro nominal función del número de alcorques, o bien, de la superficie a regar.

En los casos en que simplemente se coloque una boca de riego (Art. M.8), la tubería que conecta la misma con la red de distribución será igualmente de polietileno de baja densidad de cuarenta milímetros de diámetro (Ø 40 mm.).

Para ambos casos, así como para el resto de tuberías que se utilicen para el riego por goteo o por aspersión, la presión nominal será de diez atmósferas (10 atm.).

P.7.1.- Riego de zonas ajardinadas.

El riego de zonas ajardinadas se ejecutará a base de un conjunto de aspersores o difusores emergentes de polietileno derivándose directamente de la red de riego mediante las correspondientes piezas especiales.

La tubería que conforma la red de riego se aloja en una zanja de veinte centímetros (20 cm.) de anchura y cuarenta centímetros (40 cm.) de profundidad. En los casos en que, por cualquier circunstancia deba transcurrir bajo alguna zona de tránsito se deberá proteger la misma con hormigón en masa HM-12,5, en caso contrario la zanja se rellenará con suelo seleccionado.

Tanto para la conexión del conjunto de aspersores como para el conjunto de difusores se utiliza tubería de polietileno de baja densidad. Ambas se conectan independientemente con la que parte de la toma de agua de la red general de distribución de agua potable.

Como norma general se distingue entre aspersor o difusor emergente en función del alcance o radio de acción de los mismos, siendo mayor para los aspersores, que oscila entre los siete y quince metros (7-15 m.), mientras que para los difusores emergentes oscila entre los tres y seis metros (3-6 m.).

En ambos casos su funcionamiento se regula a través de un programador automático que se sitúa, junto con las electroválvulas y resto de piezas, como filtros y llaves de paso, en la correspondiente arqueta de hormigón en

masa HM-15 o de polipropileno reforzado con fibra de vidrio (Art. M.4) y se le colocará la tapa de arqueta que la identifique como arqueta de riego (Art. L.3).

Las derivaciones desde la tubería general se pueden realizar para uno, dos tres o cuatro circuitos de riego.

Todos los elementos descritos cumplirán las especificaciones, características y dimensiones que figuran en los Planos del Proyecto.

P.7.2.- Riego por goteo en alcorques.

El riego de cada alcorque se realizará a base de cuatro goteros de dos con dos litros a la hora (2,2 l/h.) conectados de dos en dos a sendas tuberías de polietileno de baja densidad de dieciséis milímetros de diámetro (Ø 16 mm.), que a su vez quedan conectadas, mediante las correspondientes piezas especiales, a la tubería que recorre el conjunto de los alcorques, siendo ésta del mismo material y de veinte milímetros de diámetro (Ø 20 mm.).

La tubería de conexión entre los distintos alcorques, al ir situada bajo aceras, se colocará dentro de una vaina de P.V.C. de sesenta y tres milímetros de diámetro (Ø 63 mm.), que a su vez irá protegida mediante un dado de hormigón de veinte centímetros de ancho por quince centímetros de alto (20 x 15 cm.).

Dicha tubería conecta, mediante el correspondiente reductor, con la tubería general de riego de polietileno de baja densidad y treinta y dos milímetros de diámetro nominal (PEBD DN-32), que entronca con la red general de distribución a través de la correspondiente toma de agua.

Dicha reducción y el resto de piezas especiales para dicha conexión, es decir, llave de paso de esfera de una pulgada (1”), filtro, etc., se sitúan dentro de una arqueta de hormigón en masa HM-15 ó de polipropileno reforzado con fibra de vidrio (Art. M.4) y se le colocará la tapa de arqueta que la identifique como arqueta de riego (Art. L.3).

Todos los elementos descritos cumplirán las especificaciones, características y dimensiones que figuran en los Planos del Proyecto.

Medición y abono.

Para el riego para zonas ajardinadas se valoran como unidades de obra independientes, la unidad de toma de agua para la conexión a la tubería general de distribución, los metros lineales de la conducción general de riego, los metros lineales de las conducciones del circuito de riego propiamente dicho, las piezas especiales necesarias para las derivaciones, que pueden ser para uno, dos, tres o cuatro circuitos, y las arquetas, junto con sus tapas, tanto para la toma de agua como para las piezas de riego. Además se valoran las unidades de aspersor o difusor emergente a emplear.

Para el riego por goteo, por el contrario, se incluye dentro del precio de la derivación, además de todas las piezas especiales, la arqueta de hormigón en masa HM-15 junto con su tapa y la tubería general de riego de cualquier longitud, que será de polietileno de baja densidad de treinta y dos milímetros de diámetro nominal (Ø 32 mm.). Por otro lado se valoran los metros lineales de conducción de agua del circuito de riego por goteo, que será de polietileno de baja densidad y diámetro nominal veinte milímetros (Ø 20 mm.), diferenciando si está envainada o no. Además se valoran independientemente los cuatro goteros de dos con dos litros por segundo (2,2 l./seg.) de cada uno de los alcorques y los metros lineales de las tuberías de polietileno de baja densidad de dieciséis milímetros (16 mm.) necesarias para conectar los goteros dos a dos en cada uno de los alcorques, junto con las piezas de conexión a la conducción de agua del circuito de riego.

Si simplemente se coloca una boca de riego se valoran por un lado unidad de boca de riego, incluida la conexión a la red general de distribución y por otro los metros lineales de conducción a base de tubería de polietileno de baja densidad de cuarenta milímetros de diámetro (Ø 40 mm.).

En todos los casos se incluyen las obras de tierra y todas las operaciones complementarias necesarias para que las unidades de obra descritas queden totalmente terminadas y probadas. Sus precios figuran en los correspondientes Cuadros de Precios del Proyecto.

R.- SEÑALIZACIÓN

Artículo R.1.- SEÑALIZACION HORIZONTAL.

Se define como tal el conjunto de marcas viales efectuadas con pintura reflexiva sobre pavimento, cuyo objeto es regular el tráfico de vehículos y peatones.

El color de la pintura será blanca o amarilla, y la disposición y tipo de las marcas deberán ajustarse a la Orden 8.2. I.C. de la Dirección General de Carreteras y Disposiciones Complementarias y a aquellas otras que pudieran indicarse por el Servicio de Tráfico y Transportes municipal.

Estas marcas se ejecutarán sobre una superficie limpia exenta de material suelto y perfectamente seco por aplicación mediante brocha o pulverización de pintura con microesferas de vidrio, debiendo suspenderse la ejecución en días de fuerte viento o con temperaturas inferiores de 0° C. y no admitiéndose el paso de tráfico sobre ella mientras dure su secado.

El material termoplástico a emplear será de los denominados "plástico en frío" (dos componentes) o bien "termoplástico spray".

Una vez aplicado el material y en condiciones normales, deberá secarse al menos durante 30 minutos de forma que al cabo del tiempo de secado no produzca adherencia, desplazamiento o decoloración ,bajo la acción del tráfico.

El sistema de aplicación podrá realizarse de forma manual o automática, si bien en ambos casos, las características del material endurecido deberán presentar un aspecto uniforme. El color blanco o amarillo se mantendrá al finalizar el período de garantía y la reflectancia luminosa aparente deberá ser de 45° y valor mínimo el 75 % (M.E.L.C. 12.97).

Las características de la pintura convencional a emplear serán las siguientes:

- Estabilidad. No se formarán geles, pellejos, etc.
- Peso específico a 25°C. Será para la pintura blanca de 1,55 kg/l.- 1,65 kg/l., y para la pintura amarilla de 1,60 kg/l.- 1,75 kg/l.
- Tiempo de secado. Al tacto de 5 a 10 minutos y duro de 30 a 45 minutos.
- Aspecto. La pintura debe formar una película seca y lisa con brillo satinado "cáscara de huevo".

Las características de las microesferas de vidrio serán:

- Serán de vidrio transparente con un contenido mínimo de Sílice (SiO₂) del 60 %.
- Deberán ser suficientemente incoloras para no comunicar a la pintura, a la luz del sol, ningún tono de color apreciable.
- El índice de refracción no será inferior a 1,5.

Artículo R.2.- SEÑALIZACION VERTICAL.

Los elementos a emplear en señalización vertical estarán constituidos por placas o señales y postes o elementos de sustentación y anclajes. Se ajustarán a la Orden 8-1. I.C. de la Dirección General de Carreteras y Disposiciones Complementarias y a aquellas otras que pudieran indicarse por el Servicio de Tráfico y Transportes municipal.

Las señales serán normales o reflectantes, siendo las circulares de diámetro 60 ó 90 cm. y las triangulares de 60 ó 90 cm. de lado. Estarán construidas por chapa de acero galvanizado o aluminio anticorrosivo, estampadas en frío, sin soldaduras, fosfatadas en túnel, imprimidas y recubiertas con esmalte sintético. Las señales reflectantes llevarán aplicadas al vacío una lámina reflexiva de reconocida calidad.

La adhesividad, duración y condiciones de reflectancia serán iguales o superiores a las que presenta el producto mundialmente conocido con el nombre de Scotchlite.

Todas las placas y señales iluminadas, tendrán el reverso pintado de color gris-azulado claro y ostentarán el escudo del municipio. Los caracteres negros de 5 cm. de altura así como la fecha de fabricación y la referencia del fabricante.

Los símbolos y las orlas exteriores, tendrán un relieve de 2 a 3 mm. Todas las señales tendrán un refuerzo perimetral de 25 mm. de anchura, que estará formado por la misma chapa de la señal doblada en ángulo recto con tolerancia de más menos 4 mm.

El espesor de la chapa de acero o aluminio será de 1,8 +/- 0,2 mm.

Los postes y elementos de sustentación estarán fabricados con perfil laminado en frío de acero galvanizado de 80 x 40 x 2 mm. o por sección tubular de 2 pulgadas de diámetro interior.

Los elementos roscados serán de acero galvanizado o cadmiado.

El aspecto de la superficie galvanizada será homogénea sin discontinuidades en la capa de zinc.

La capa de recubrimiento estará libre de ampollas, bultos, trozos arenosos, trozos negros con ácido o acumulaciones de zinc.

La cantidad de zinc será de 680 gr/m²., equivalente a 94 micras para las placas y postes, y de 142 gr/m²., equivalente a 20 micras para los elementos roscados.

Los macizos de anclaje serán prismáticos ejecutados con hormigón tipo HM-12,5 y con dimensiones enterradas de 40 x 40 x 60 cm.

Artículo R.3.- VALLADO DE ZANJAS.

Las zanjas y pozos deberán vallarse y señalizarse en toda su longitud por ambos lados y extremos. Las vallas deberán ajustarse al modelo oficial indicado en el plano correspondiente y estarán recubiertas con pintura reflectante e iluminadas.

Deberán dejarse los pasos necesarios para el tránsito general y para entrada a las viviendas y comercios, lo cual se hará instalando pasos resistentes y estables sobre las zanjas.

Medición y abono.

Esta unidad se medirá por metros lineales realmente ejecutados de acuerdo con las previsiones del Proyecto y las órdenes al respecto de la Inspección Facultativa de las obras, estando incluidos en el precio correspondiente los materiales y su colocación, las obras de tierra y fábrica necesarias y los pasos sobre zanja que sea necesario colocar.

El abono de esta unidad únicamente se efectuará por una vez en cada tajo que la requiera, siendo de cuenta del contratista su conservación, vigilancia y reposición en condiciones adecuadas en todo momento.

A efectos de medición y abono, no se considerará como vallado la colocación de cintas de plástico, cordeles con cartones de colores, ni dispositivos similares, los cuales se considerarán como elementos comprendidos dentro de la señalización general de la obra, y de acuerdo con el Artículo 7 del Capítulo 1º de este Pliego de Condiciones, será con cargo y bajo la responsabilidad del Contratista adjudicatario.

CAPITULO III
DESCRIPCIÓN DE LAS OBRAS

1.- JUSTIFICACIÓN DE LA SOLUCIÓN ADOPTADA.

En lo referente al trazado en planta, ante la imposibilidad de la implantación de un viario siguiendo el posible trazado del colector de acuerdo con el informe del Director de Servicios de Planificación y Diseño Urbano, se ha proyectado procurando aprovechar al máximo los viarios existentes dentro de las propiedades afectadas, evitando las edificaciones existentes y minimizando lo máximo posible las afecciones a dichas propiedades.

El inicio del colector se ha situado para que pueda recoger los vertidos existentes del Stadium Casablanca y Colegio Sagrada Familia.

Para el trazado en alzado se ha realizado un estudio de cotas de forma que el nuevo colector pueda recoger los vertidos existentes que se citan en el párrafo anterior y pueda prolongarse en su día hasta la red de saneamiento de la ciudad existente en el Pº Isabel la Católica en su intersección con la calle Gonzalo Calamita, pero a su vez conectar en esta primera fase con el colector existente en la Ronda de la Hispanidad frente al Nuevo Seminario.

La capacidad del nuevo colector se ha definido teniendo en cuenta las aguas residuales que va a recibir y que se han deducido de una estimación de habitantes dentro de su área de influencia donde se incluyen viviendas, hospitales, colegios, zonas deportivas, etc., y de las características de las cuencas y vertientes con coeficientes de escorrentía diferentes según sean pavimentos, edificaciones o zonas verdes y sin pavimento.

Las características del nuevo aliviadero definido para la evacuación de las aguas pluviales de avenidas al río Hueva, también se han definido teniendo en cuenta estas aguas residuales y pluviales.

En el anejo correspondiente se definen el número de habitantes estimado para la definición de las aguas residuales y las cuencas para la definición de las aguas pluviales.

2.- RED DE ABASTECIMIENTO DE AGUA.

Para la ejecución del nuevo colector en la calle Maestre Racional creemos necesario la anulación de la tubería de la red de abastecimiento existente bajo la calzada de dicha calle de fibrocemento y 200 mm de diámetro interior. Para ello se proyecta conectar esta tubería con la existente bajo la acera de esta misma calle del mismo diámetro y fundición dúctil, junto a la intersección de la calle Maestre Racional con la calle Madre M. Rosa Molas, con tubería de fundición dúctil y 200 mm de diámetro interior.

Las tuberías se alojarán en zanjas con una anchura de 0,80 m y una profundidad de 1,35 m. Irán sentadas sobre un lecho de arena de 15 cm de espesor y el relleno se realizará con productos procedentes de préstamos autorizados por la Dirección Técnica de las obras.

Los productos resultantes de la excavación o de las demoliciones se gestionarán de la forma que se describe en el Plan de Gestión de Residuos que presentará el Contratista adjudicatario.

En las tuberías de abastecimiento se colocará 30 cm por encima de la misma una malla plástica sencilla de color azul de 50 cm de anchura.

La tubería de fundición dúctil tendrá el espesor que se define en los Cuadros de Precios y el Pliego de Condiciones de este proyecto y estará revestida interior y exteriormente.

Se proyectan dos (2) válvulas compuertas de diámetro 200 mm. En la obra se ha previsto la renovación de dos (2) tomas de agua de 2”.

Para acceder a las válvulas se ha previsto la realización de una arqueta de hormigón armado HA-25 “in situ” de 1,50 x 2,00 m de dimensiones interiores y una altura de 1,70 m.

3.- RED DE SANEAMIENTO.

Se proyecta la colocación de tuberías de hormigón en masa de 40 y 50 cm de diámetro interior, de hormigón armado de 60, 80, 100 y 120 cm de diámetro interior y tuberías de P.V.C. de 400 y 500 mm de diámetro exterior.

El destino final de las aguas residuales que recoge el colector objeto de este proyecto será la continuación del mismo en la Ronda de la Hispanidad frente al Nuevo Seminario y las aguas pluviales al río Huerva a través del desagüe existente bajo la citada Ronda.

3.1.- ZANJAS.

Las tuberías se alojarán en zanjas ejecutadas con entibación cuajada con una anchura en su base de 100, 110, 120, 140, 165 y 190 cm según que el diámetro de la tubería de hormigón sea 40, 50, 60, 80, 100 y 120 cm respectivamente, y de 90 ó 100 cm cuando el diámetro de la tubería de P.V.C. sea de 40 ó 50 cm respectivamente

El relleno de zanjas se realizará con materiales procedentes de préstamos autorizados por la Dirección de las obras, excepto en el cruce del Canal Imperial de Aragón que se realizará con arcilla.

Los materiales procedentes de la excavación o de las demoliciones se deberán transportar a vertederos autorizados por la Dirección de las obras y se gestionarán de la forma que se describe en el Plan de Gestión de Residuos que presentará el Contratista adjudicatario.

En todo momento deberán existir accesos peatonales y rodados en las instalaciones colindantes con el colector proyectado realizadas de acuerdo con la normativa vigente en materia de Seguridad y Salud.

3.2.- CONDUCCIONES.

Las tuberías proyectadas de hormigón en masa de 40 y 50 cm de diámetro interior serán fabricadas con cemento SR (resistente a los sulfatos) y clase R (135 KN/m² de resistencia a rotura), según la normativa vigente.

Las tuberías iguales o superiores a 60 cm de diámetro interior serán de hormigón armado, e igualmente fabricadas con cemento SR (resistente a los sulfatos) y clase R (135 KN/m² de resistencia a rotura y conjuntamente 90 KN/m² de resistencia a fisuración), según la normativa vigente.

Las tuberías de P.V.C. serán de color RAL-8023 y de 9,8 ó 12,3 mm de espesor, según que el diámetro de la tubería sea 400 ó 500 mm respectivamente.

Las uniones serán de copa y enchufe con junta de goma en las tuberías de hormigón y de juntas elásticas en las tuberías de P.V.C.

Las juntas de las tuberías de hormigón se protegerán con mortero de cemento tras su acoplamiento.

Las tuberías de hormigón irán sentadas sobre una cama de hormigón HNE-12,5 de 8 cm de espesor para tuberías con diámetro igual o inferior a 60 cm y de 10 cm para tuberías con diámetro superior. Todas ellas irán protegidas con el mismo material hasta la altura del eje del tubo.

Las tuberías de P.V.C. irán sentadas sobre una cama de hormigón HNE-15 de 8 cm de espesor y reforzadas con el mismo material hasta 8 cm por encima de la generatriz superior del tubo.

Los tubos se colocarán siempre de forma de que la copa quede situada aguas arriba en el sentido de la circulación del agua.

Una vez finalizada la colocación de los tubos y realizada la prueba de estanqueidad y el hormigonado, se procederá a la limpieza e inspección del alcantarillado, mediante los equipos adecuados que se definen en el Pliego de Condiciones Particulares del presente proyecto.

Se anula el colector actual situado bajo las instalaciones del Instituto Virgen del Pilar, del Colegio Montearagón y de la calle Maestre Racional, así como las conexiones de otros colectores con el tramo anulado.

Se anula igualmente el tramo de la red de saneamiento del Hospital Militar que atraviesa la Ronda de la Hispanidad al conectarse dicha red al nuevo colector objeto de este proyecto.

No se anula el tramo del antiguo colector existente bajo el Monasterio Santa Lucia al quedar como cabecera de ramal y solo para servicio del citado Monasterio y parte del Hospital Militar.

Se anulan igualmente dos tramos del antiguo colector bajo las instalaciones del Nuevo Seminario de forma que queden dos tramos como cabeceras de ramal para recogida de las aguas residuales y pluviales de las citadas instalaciones.

3.3.- POZOS DE REGISTRO.

En la nueva red de saneamiento se ha previsto la ejecución de cuarenta (40) nuevos pozos de registro.

3.3.1.- Pozos de registro prefabricados de ϕ 1,20 m.

Estos pozos de registro se proyectan prefabricados cilíndricos de 1,20 m de diámetro interior, de hormigón armado HA-35, con paredes de 20 cm de espesor y armados con un mallazo de ϕ 5 cada 15 cm.

El primer metro más profundo del pozo se realizará con hormigón en masa HM-20 con paredes de 30 cm de espesor, y una base ligeramente armada del mismo espesor, según se indica en los planos de detalles del presente Proyecto. Su parte superior se adaptará para recibir el prefabricado.

Sobre esta base se realizará la canalización de las tuberías que entroncan en el pozo con hormigón en masa HM-12,5 hasta el eje de las tuberías.

A 1,25 m de la rasante de la tapa del pozo, la forma cilíndrica se transforma en una forma tronco-cónica con una generatriz vertical, pasando de 1,20 m de diámetro interior a 0,60 m, en una longitud de 80 cm.

Desde esta cota hasta la cota de la rasante definitiva del viario tendrá una forma cilíndrica de 60 cm de diámetro interior. En la parte superior de esta parte se apoyará la tapa de registro del mismo.

La tapa de registro será de fundición dúctil clase D-400, según norma EN-124 y tendrá superficie libre de paso de 60 cm.

Los pates para poder acceder al pozo de registro serán de polipropileno con alma de acero.

3.3.2.- Pozos de registro cuadrados de 2,00 x 2,00 m.

Estos pozos tendrán en la parte inferior una arqueta cuadrada de 2,00 x 2,00 x 2,20 m de dimensiones interiores, de hormigón armado, tal como se señala en el detalle correspondiente que figura en los planos de este proyecto.

Sobre la parte correspondiente de la losa se recibirán los anillos prefabricados de hormigón armado, tal y como se señaló para los pozos anteriores.

Bajo la rasante de la tapa del pozo se colocará el prefabricado definido para el pozo anterior, con la misma tapa de registro. Los pates tendrán las características definidas anteriormente.

Sobre la losa inferior de la arqueta se realizará la canalización de las tuberías que entroncan en el pozo con hormigón en masa HM-12,5, hasta el eje de las tuberías.

3.3.3.- Aliviadero.

Al final del colector bajo la Ronda de la Hispanidad se proyecta la ejecución de un aliviadero de crecidas rectangular de 10 x 3,15 x 3,30 m, de hormigón armado HA-30, con paredes y losa inferior de 30 cm de espesor y losa superior de 35 cm de espesor.

Sobre la losa inferior se realizará la canalización de las tuberías y el aliviadero con hormigón HNE-15 ligeramente armado.

Sobre la parte correspondiente de la losa se recibirán los anillos prefabricados y el prefabricado bajo la rasante definida anteriormente para los pozos de registro con base cuadrada.

Las tapas de registro y los pates tendrán las características de finidas anteriormente para los pozos de registro.

3.3.4.- Obras accesorias.

Además de la reposición de todos los pavimentos afectados se proyecta la reposición de los cerramientos, barandillas y acequias afectados, así como del Canal Imperial de Aragón.

Se proyecta la reposición de los cerramientos con bloques prefabricados de hormigón de 40 x 20 x 20 cm, asentados sobre mortero de cemento y rellenos de hormigón HA-15 ligeramente armados. Los bloques irán sobre una zapata corrida de 80 x 30 cm de hormigón HA-25 armado. En la coronación se colocará una albardilla prefabricada a juego.

El cerramiento del Hospital Militar que confronta con la Ronda de la Hispanidad se repondrá con un muro de hormigón armado de 25 cm de espesor en alzados y una solera corrida de 80 x 30 cm, sobre el que se colocará una fábrica de ladrillo cara vista del mismo espesor y 50 cm de altura. En coronación se colocará igualmente una albardilla similar a la existente.

El brazal de acequia afectado se repondrá con un cajero de hormigón armado HA-25 de 1,00 x 0,60 m de sección.

Se proyecta la reposición de la escollera afectada en el Canal Imperial de Aragón, así como una barandilla.

I.C. de Zaragoza, Febrero de 2015.

**EL INGENIERO DE CAMINOS C. Y P.
JEFE DEL SERVICIO TÉCNICO
DE INFRAESTRUCTURAS,**

**EL INGENIERO TÉCNICO DE O.P.
JEFE DE LA UNIDAD DE PROYECTOS
MUNICIPALES Y VALORACIONES,**

Fdo.: Félix Jiménez Vesperinas.

Fdo.: Javier Villarroya Martínez.