




Zaragoza
 AYUNTAMIENTO
 GERENCIA DE URBANISMO

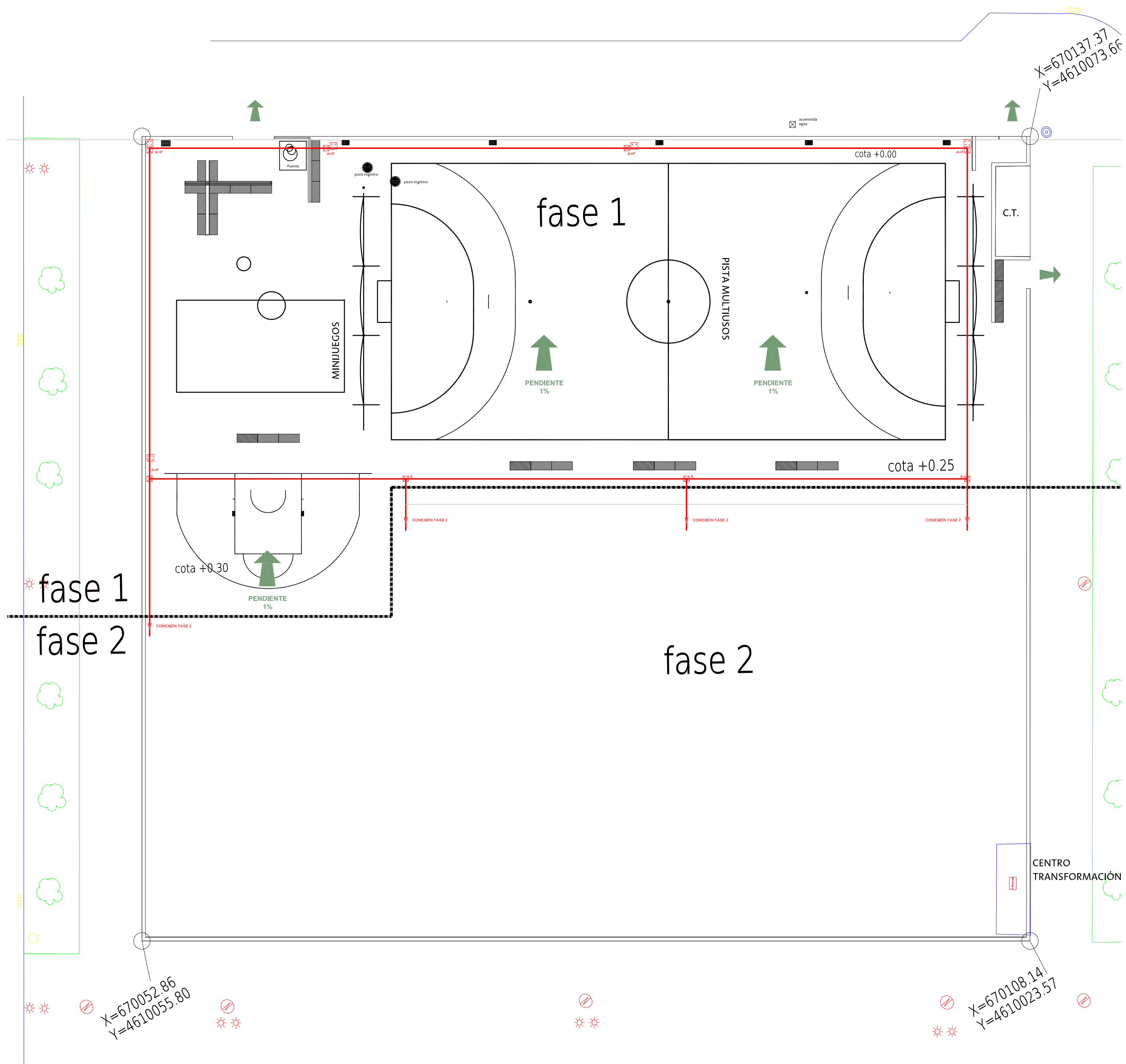
DIRECCIÓN DE ARQUITECTURA
SECCIÓN DE CONSERVACIÓN
EQUIPAMIENTOS DEPORTIVOS

PROYECTO NUEVA INSTALACIÓN
DEPORTIVA ELEMENTAL
ARCOSUR

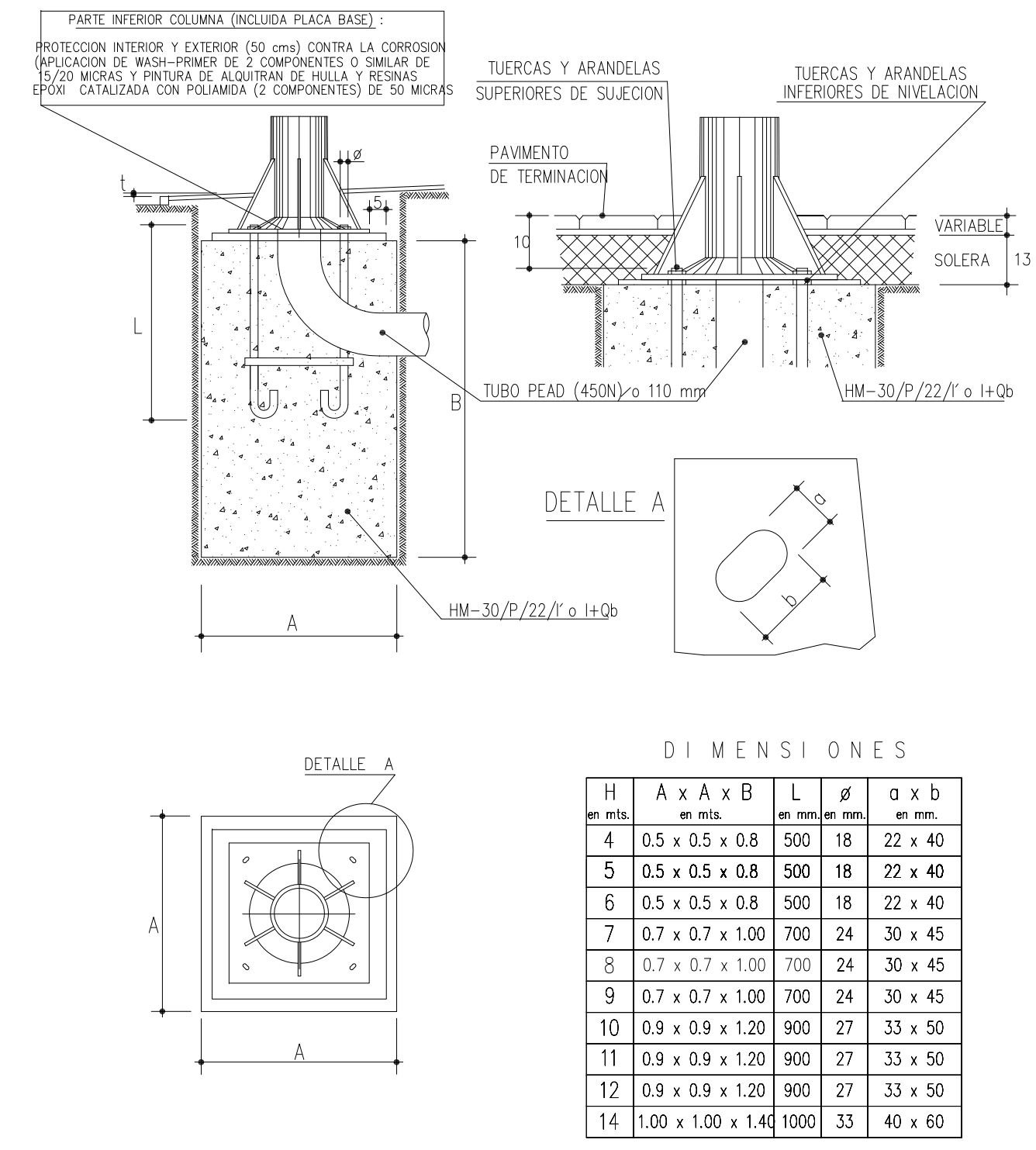
PLANO: **1**

EMPLAZAMIENTO

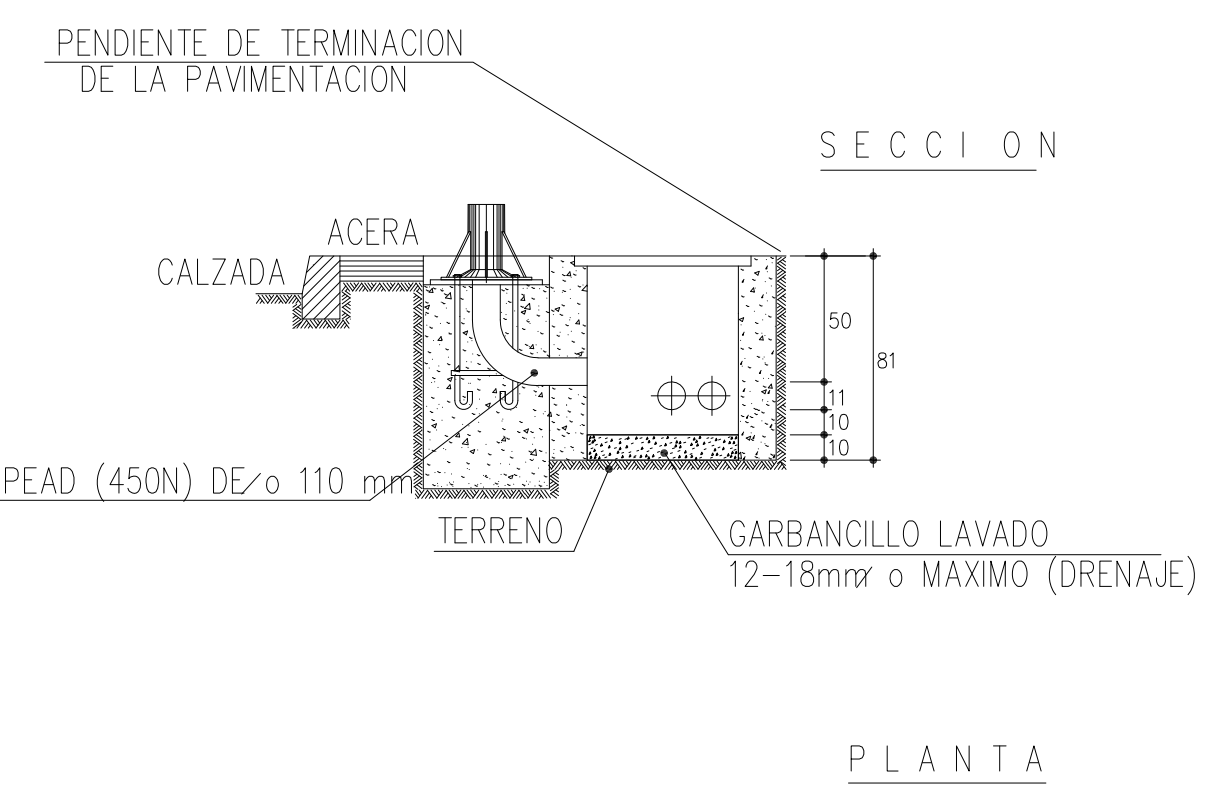
ARQUITECTO TÉCNICO :		
ROBERTO BELLO		
TEC. GRADO SUP.:	ESCALA: 1/200	
MAITE SERRANO	SEPTIEMBRE 2016	REM: --
IDENTIFICADOR: 16-010 CSB ARCOSUR IDE - P1		



CIMENTACIONES EN ZONA DE ACERAS



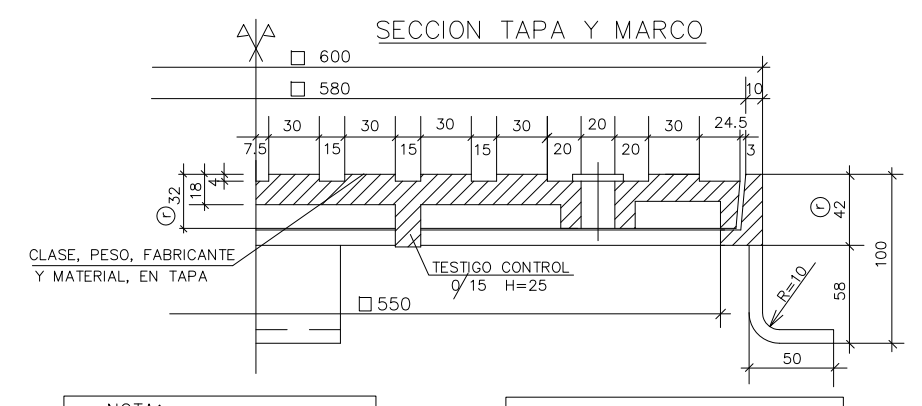
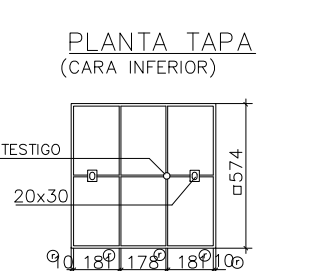
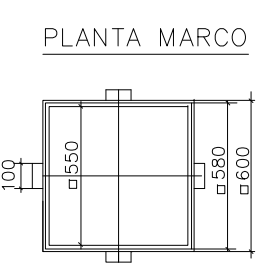
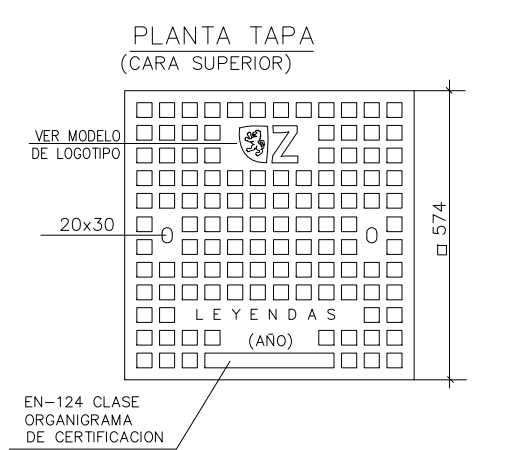
EN CIMENTACION :
 TUBO PEAD (450N) ø 110 mm
 SALIENTE DE TUBO POR ENCIMA DE LA CIMENTACION 30 cms



LEYENDAS Y AÑOS

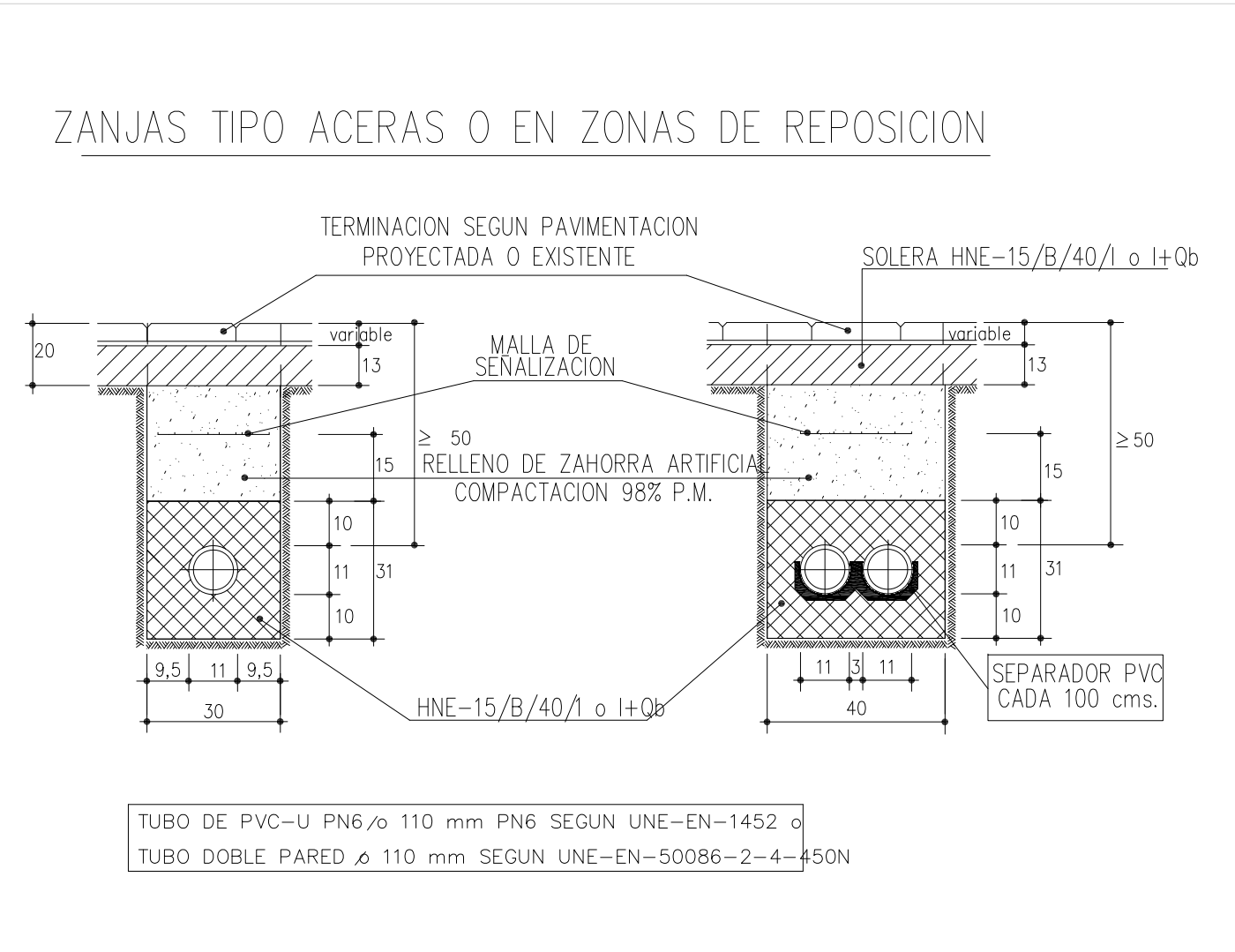
- ALUMBRADO PUBLICO
- TOMA DE AGUA (SN LOGOTIPO)
- RIEGO

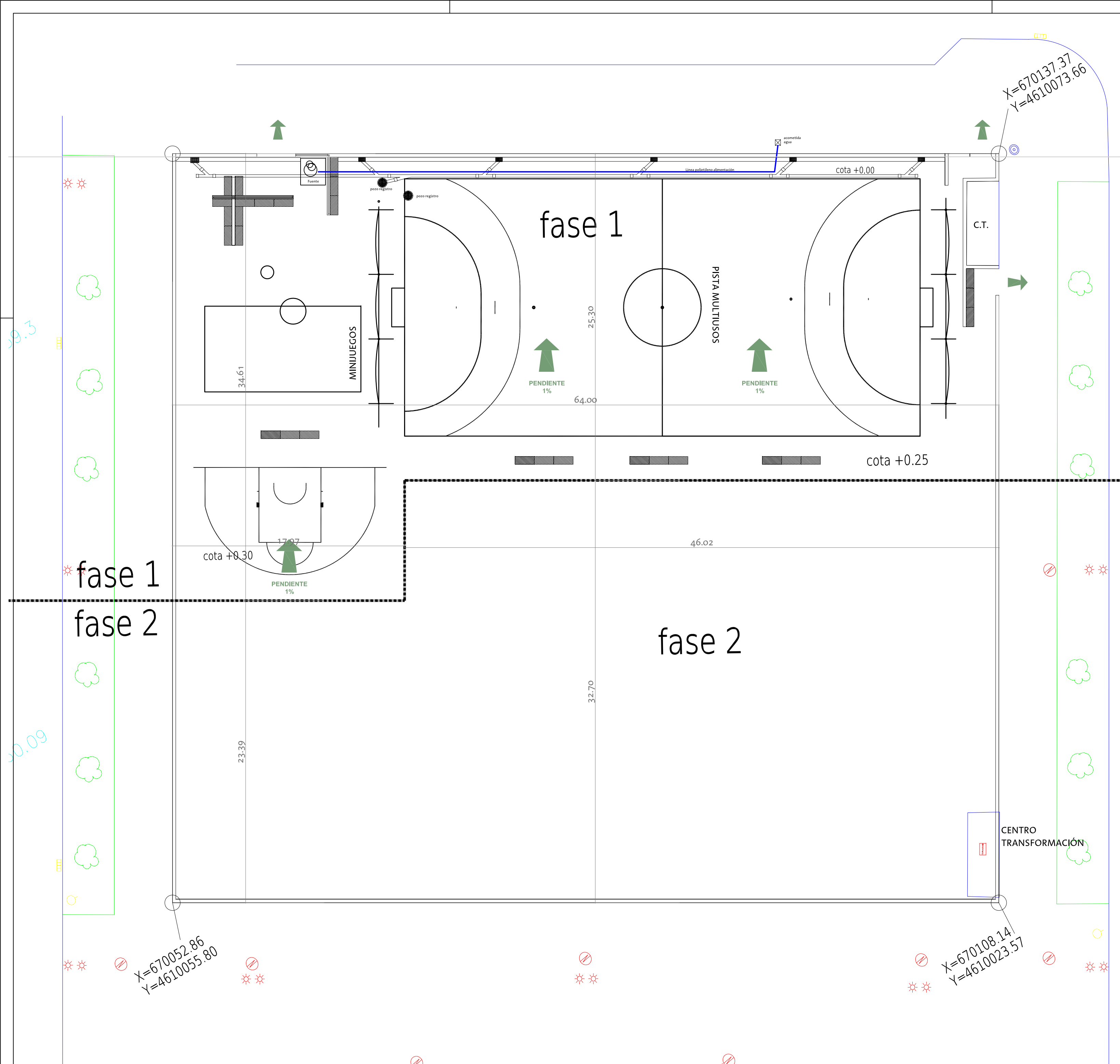
NORMA EN-124/CLASE C-250
 CALIDAD EN-1563
 MATERIAL EN-GJS-500-7



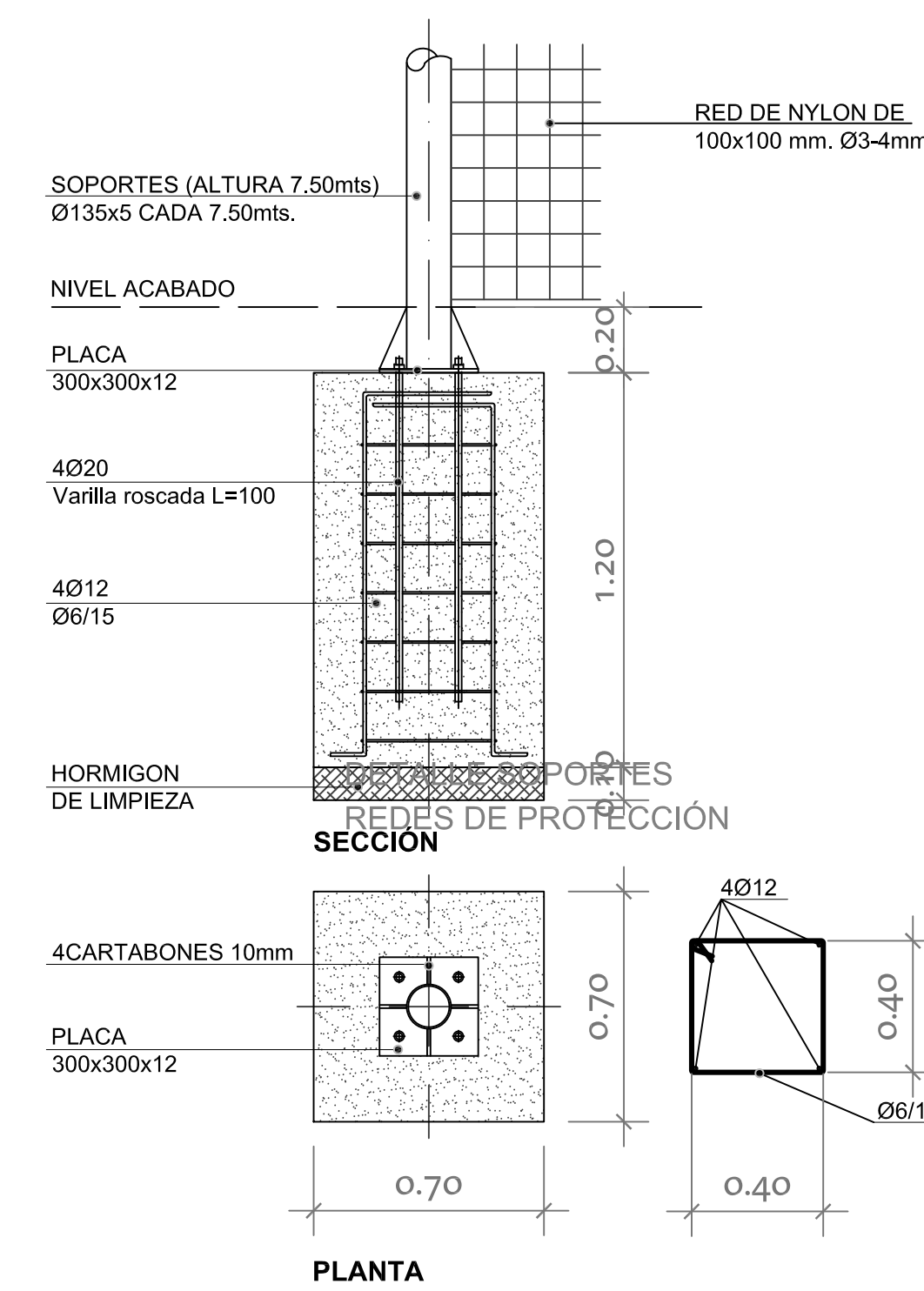
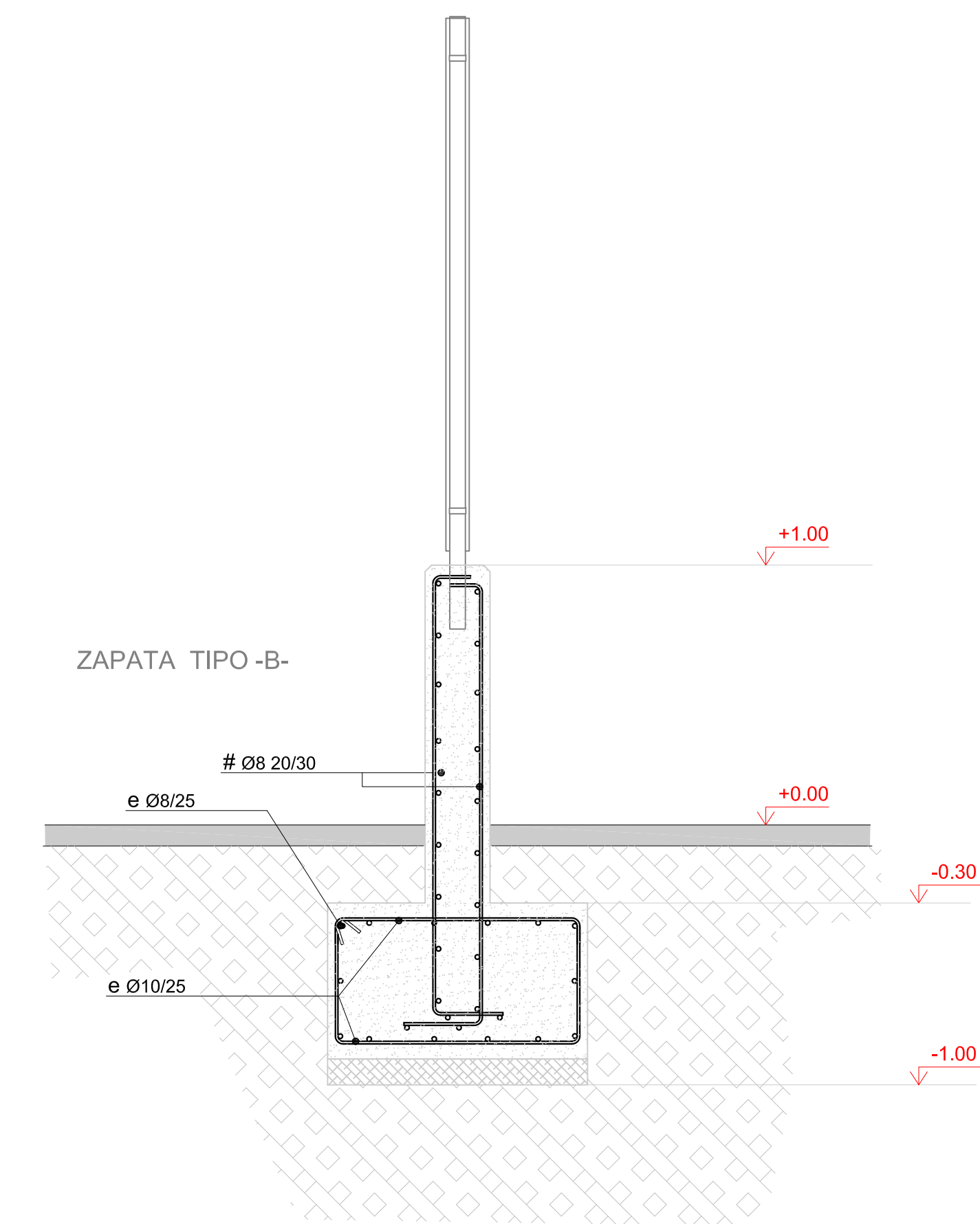
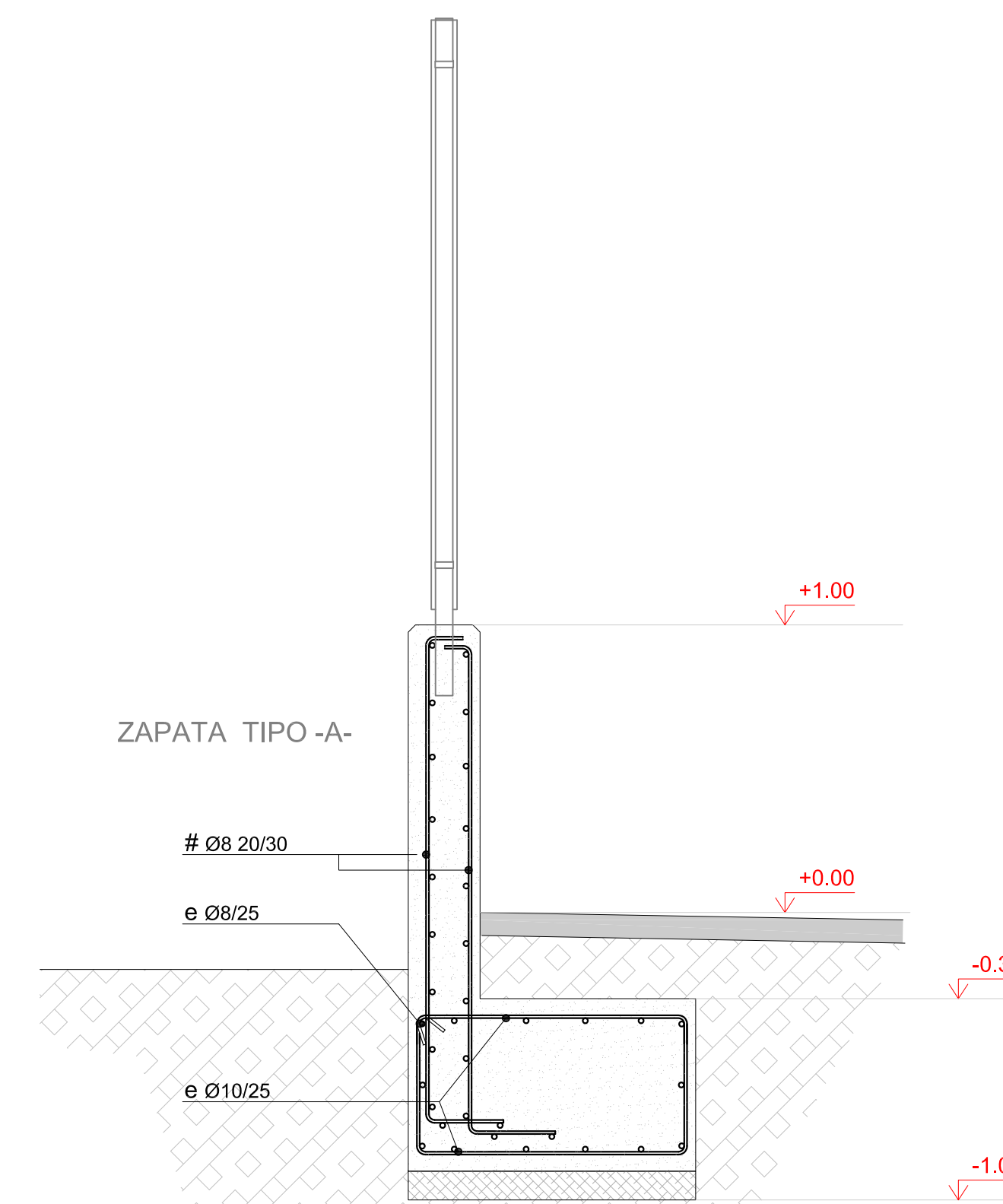
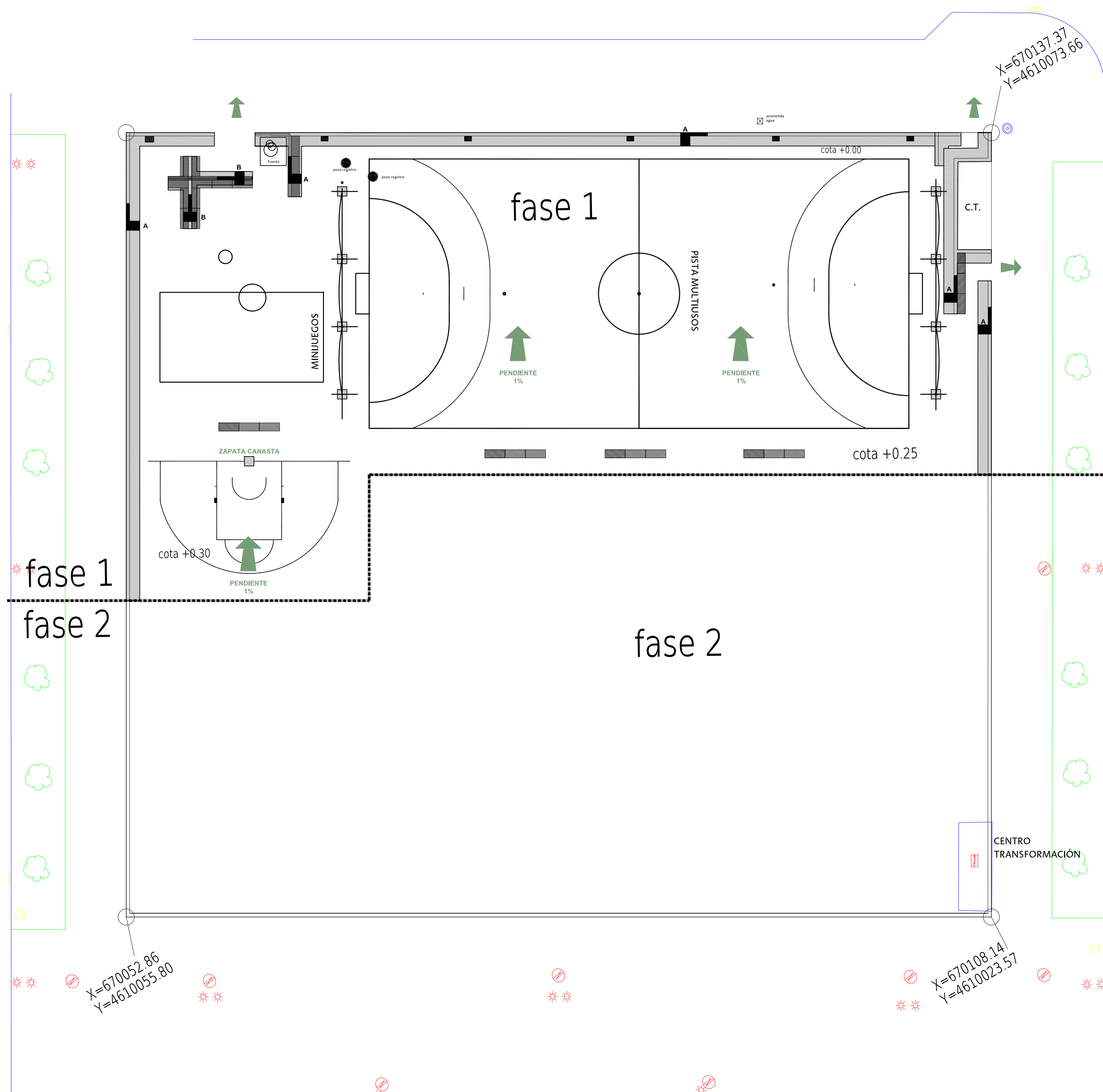
NOTA:
 - TODAS LAS COTAS EN mm.
 - RECOMENDADO

PESO MINIMO TAPA 36,8Kg
 PESO MINIMO MARCO 11,2Kg
 CARGA ROTURA 25-Tm

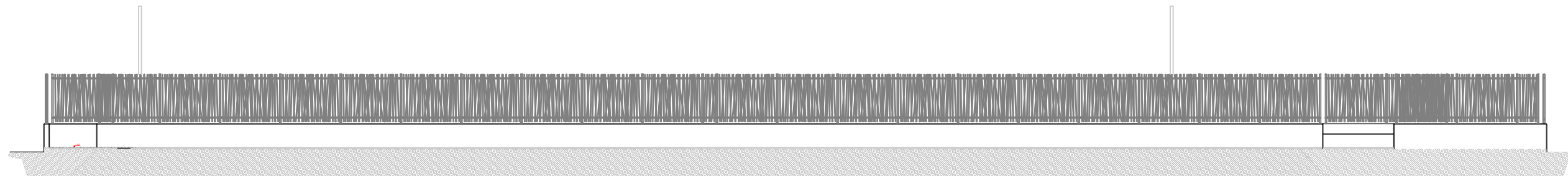




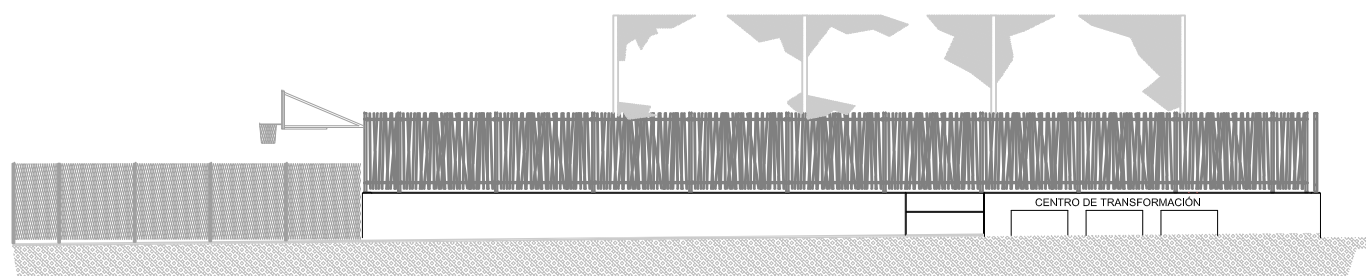
ARQUITECTO TÉCNICO :	
ROBERTO BELLO	ESCALA: 1/200
TEC. GRADO SUP.:	SEPTIEMBRE 2016 REM: --
MAITE SERRANO	IDENTIFICADOR:
16-010 CSB ARCOSUR IDE - P1	



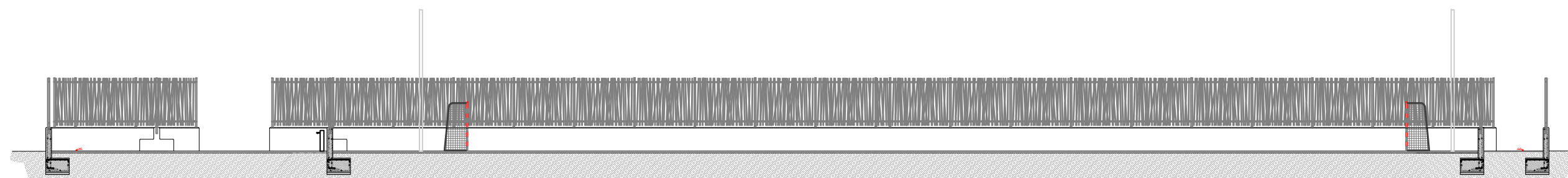
DETALLE SOPORTES REDES DE PROTECCIÓN



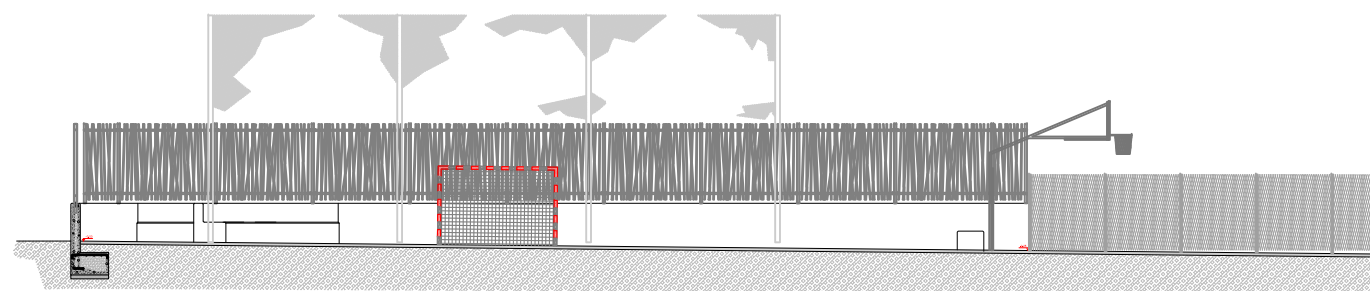
ALZADO LONGITUDINAL



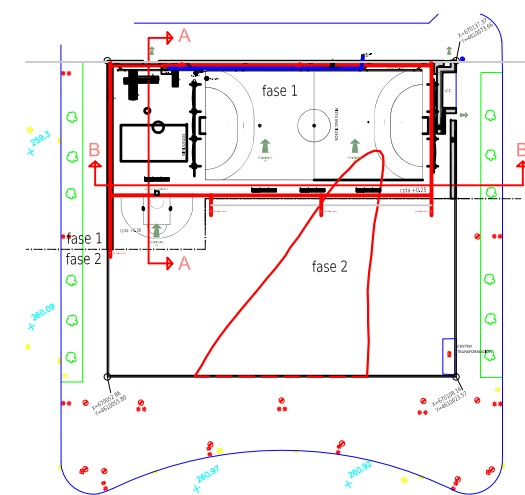
ALZADO TRANSVERSAL



SECCIÓN LONGITUDINAL BB

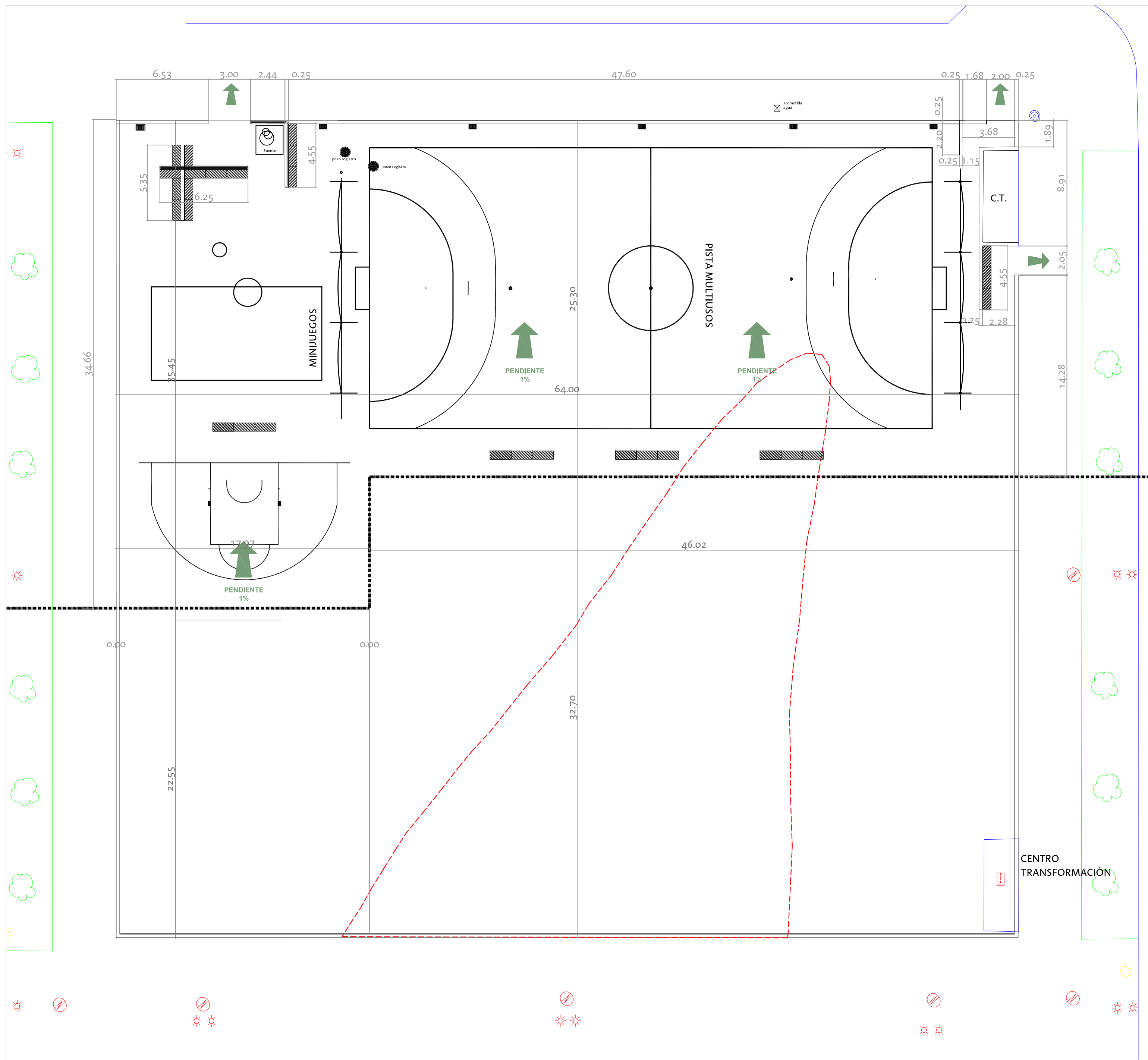


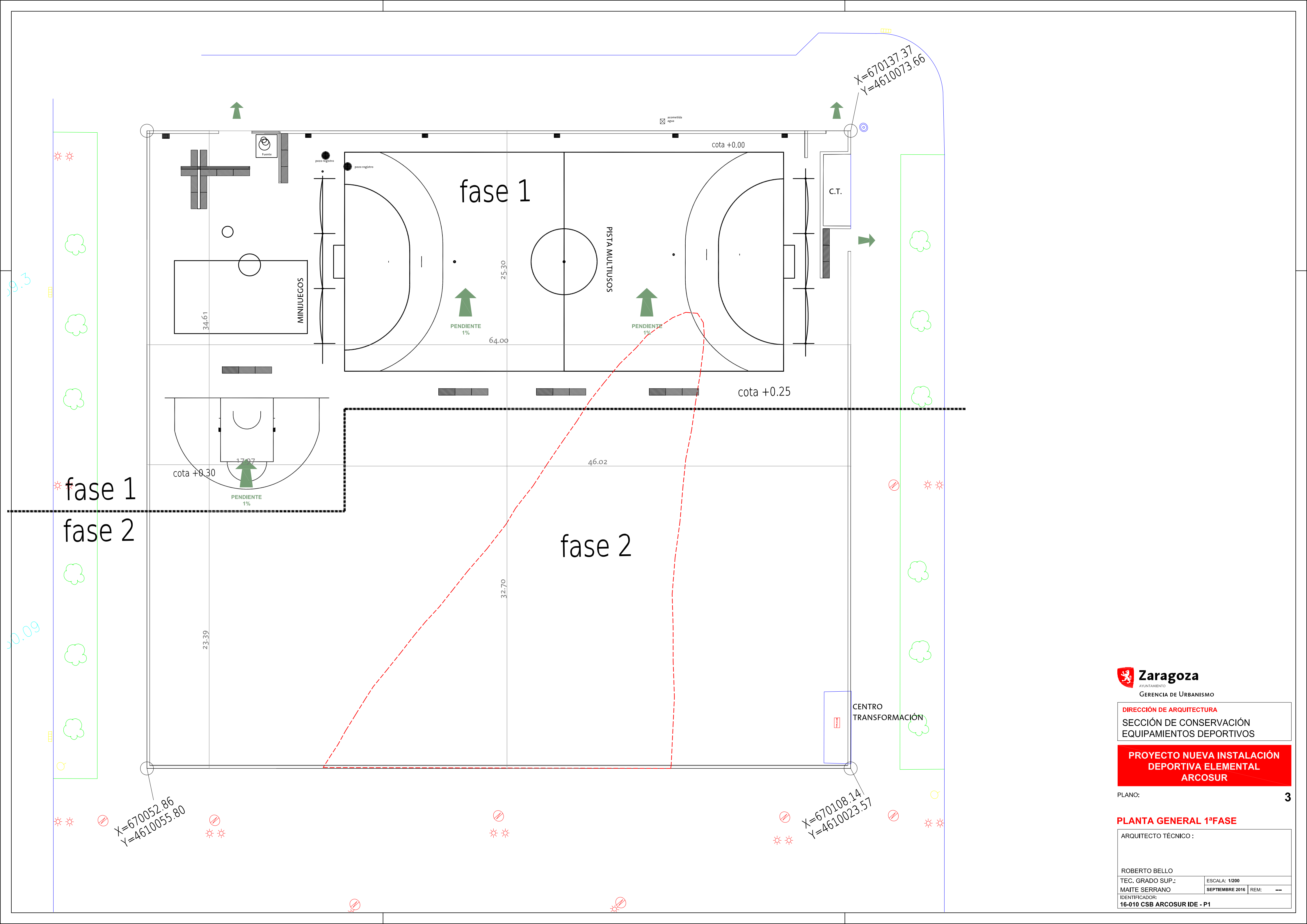
SECCIÓN TRANSVERSAL AA

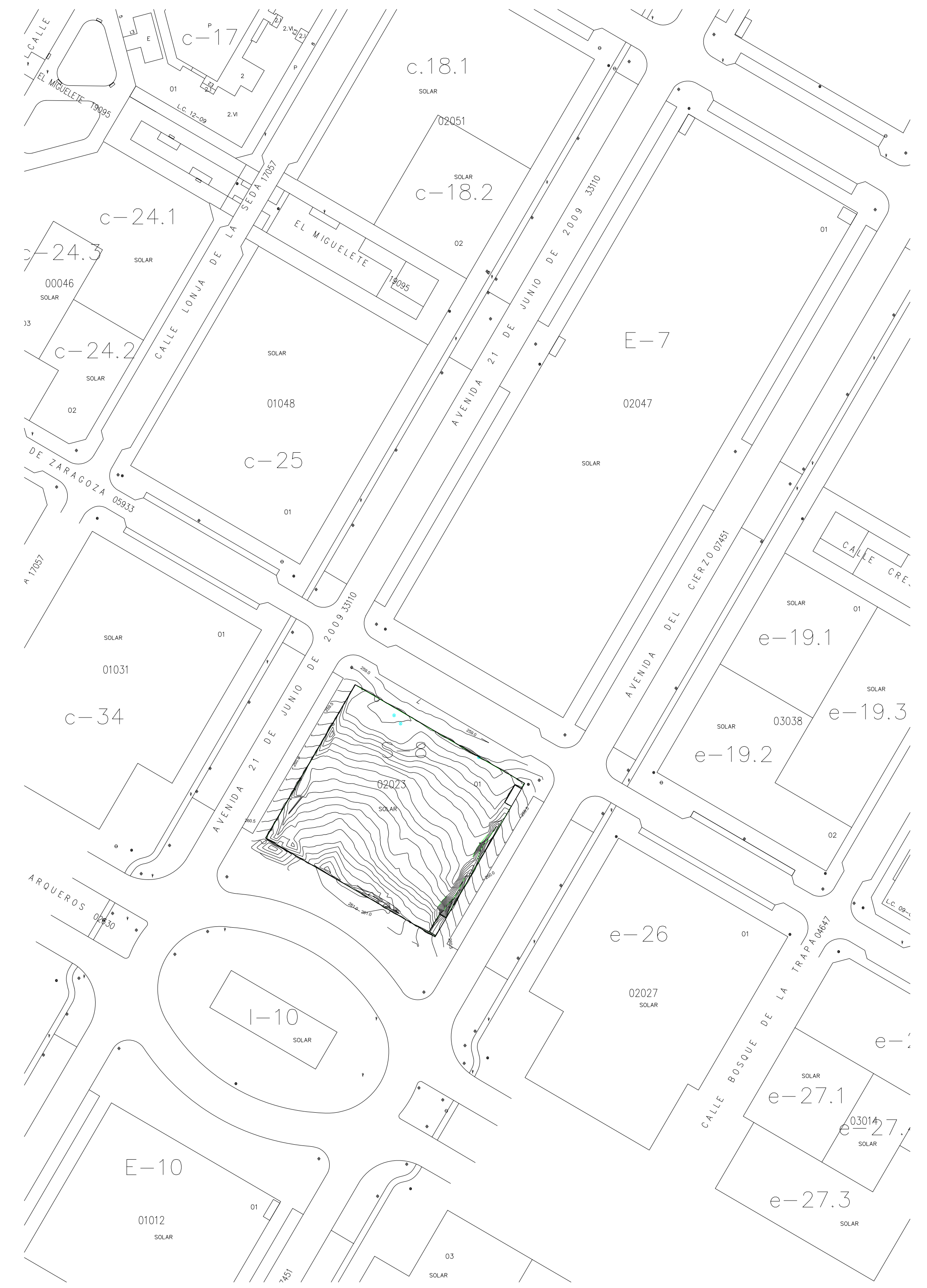
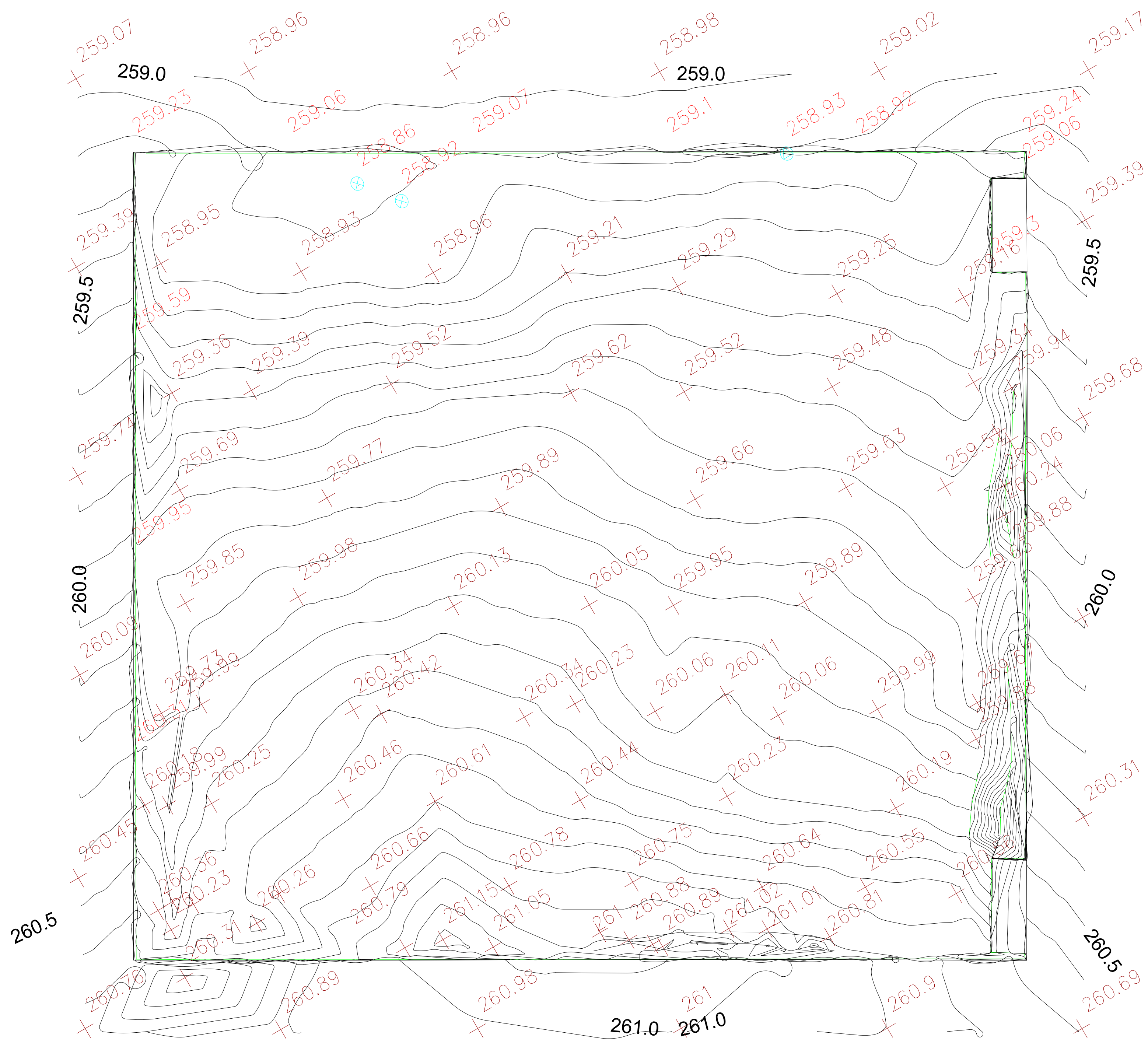


ALZADOS Y SECCIONES

ARQUITECTO TÉCNICO :	
ROBERTO BELLO	
TEC. GRADO SUP.:	ESCALA: 1/200
MAITE SERRANO	SEPTIEMBRE 2016 REM: --
IDENTIFICADOR: 16-010 CSB ARCOSUR IDE - P1	







DIRECCIÓN DE ARQUITECTURA
SECCIÓN DE CONSERVACIÓN
EQUIPAMIENTOS DEPORTIVOS

**PROYECTO NUEVA INSTALACIÓN
DEPORTIVA ELEMENTAL
ARCOSUR**

PLANO: **2**

TOPOGRAFICO

ARQUITECTO TÉCNICO:

ROBERTO BELLO	ESCALA: 1:200
TEC. GRADO SUP.:	SEPTIEMBRE 2016 REM: -
MAITE SERRANO	IDENTIFICADOR:
16-010 CSB ARCOSUR IDE - P1	