

ÁREA: ÁREA DE SERVICIOS PÚBLICOS Y PERSONAL
UNIDAD: OFICINA DEL ESPACIO URBANO Y GESTIÓN DE RESIDUOS
(PARQUES Y JARDINES)

REFERENCIA EXPEDIENTE: 95304

ASUNTO: Adjudicación Contratos Menores (SUMINISTRO DE VALLADO RÚSTICO PARQUE TORRE RAMONA)

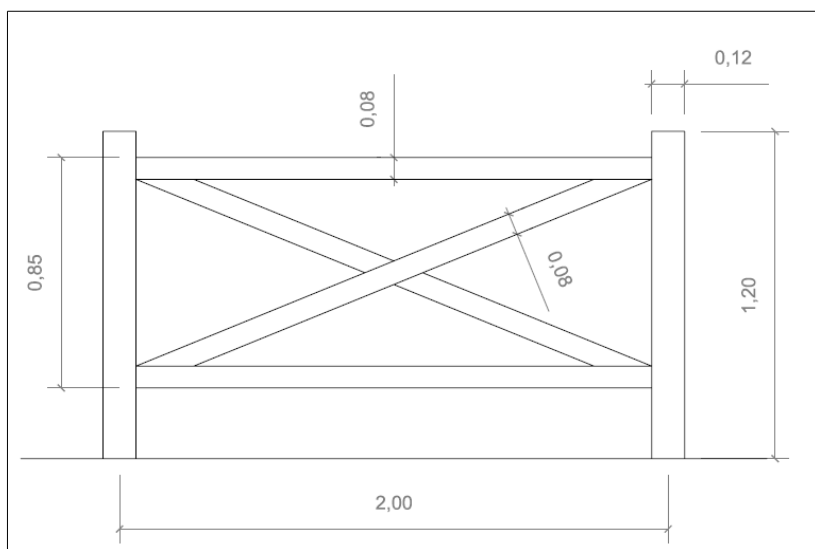
TIPO DE NECESIDAD: SUMINISTRO

OBJETO DEL CONTRATO:

El objeto del presente contrato menor es la adquisición de vallado rústico de madera para atornillar para su posterior instalación en el perímetro del Parque Torre Ramona de Zaragoza.

DESCRIPCIÓN DEL SERVICIO / OBRA / SUMINISTRO:

Valla de madera tratada en autoclave con postes de 12 cm de diámetro, dos travesaños horizontales de 8 cm de diámetros (arriba y abajo) y travesaños inclinados de 8 cm de diámetro en forma de cruz. Los tramos serán de aproximadamente 2 metros.



Los postes deberán llevar la correspondiente pieza de anclaje metálica con protección contra la corrosión para poder ser atornillados sobre pavimento duro o cimentación de hormigón. En ningún caso podrán ir empotrados en cimentación.

Se indicarán el número de metros lineales a suministrar hasta agotar el importe de licitación del lote.

PRECIO DEL CONTRATO: 14.320,00 EUROS + 3.007,20 EUROS (IVA) = 17.327,2 EUROS (IVA INCLUIDO)

Documento firmado digitalmente. Para verificar la validez de la firma acceda a null/VerificaciónAction.action Ayuntamiento de Zaragoza - http://www.zaragoza.es



MTE5LzcowOTk2NC9UMQ\$\$

ID. DOCUMENTO	MTE5LzcowOTk2NC9UMQ\$\$	PÁGINA	1 / 3
FIRMADO POR	CARGO FIRMANTE	FECHA FIRMA	ID. FIRMA
12132H PILAR MARIN LAFUENTE	El/La Técnico/a	28/10/2016	2274239

CRITERIOS DE ADJUDICACIÓN

Cada licitador solo podrá presentar una oferta en relación con el objeto del contrato. Se indicará el número de metros lineales a suministrar hasta agotar el presupuesto de licitación (incluidas las piezas de anclaje).

Cada licitador deberá ofertar los elementos indicados en el apartado “descripción del servicio / obra / suministro”, pudiendo existir pequeñas variaciones según el suministrador de los elementos.

Se deberá adjuntar ficha técnica de cada uno de los elementos ofertados, así como muestras de los materiales empleados en la fabricación si así lo considerase necesario el Ayuntamiento de Zaragoza.

Se deberá garantizar la existencia de repuestos durante un mínimo de 10 años.

El suministro se realizará a demanda del Ayuntamiento siendo el plazo máximo de entrega de 21 días naturales desde la formalización del pedido.

Se adjudicará el presente contrato menor a la oferta que obtenga mayor puntuación según los siguientes criterios:

Se valorará cada oferta hasta un máximo de 100 puntos con la siguiente subdivisión:

1.- Calidad y diseño: 15 puntos

Se valorará la calidad de los materiales.

- Material de postes y travesaños: hasta 10 puntos
- Sistema de anclaje: hasta 5 puntos

Serán excluidos los modelos que tengan menos de 5 puntos en este apartado.

2.- Criterio económico: 65 puntos

Se adjudicará la máxima puntuación a la empresa que oferte mayor número de metros lineales. El resto de ofertas obtendrán una puntuación proporcional según la siguiente fórmula:

$$P_i = \frac{65 * O_i}{O_m}$$

donde

P_i es la puntuación obtenida por el licitante i

O_i es el número de metros ofertados por el licitante i

O_m es el mayor número de metros de entre las ofertas presentadas.

3.- Reducción en el plazo de entrega: 20 puntos

Se otorgará la puntuación máxima a la empresa que indique mayor reducción en el plazo de entrega puntuando a las demás empresas de forma proporcional en base a la siguiente fórmula:

$$P_i = \frac{20 * R_i}{R_m}$$

donde

P_i es la puntuación obtenida por el licitante i

R_i es la reducción del plazo de entrega ofertado por el licitante i (en número de días)

R_m es la reducción del plazo de entrega mayor (en número de días) entre las ofertas presentadas.

OTRAS CONDICIONES DE ADJUDICACIÓN:

Una vez adjudicado el contrato se realizará el suministro a demanda del Servicio de Parques y Jardines hasta agotar el presupuesto de licitación. A tal efecto el Servicio de Parques y Jardines se compromete a que los pedidos incluyan suficiente número de unidades para que el transporte sea sostenible. El límite del suministro es el 31 de Diciembre de 2016. En caso de que el Servicio de Parques y Jardines no disponga de

Documento firmado digitalmente. Para verificar la validez de la firma acceda a null/VerificaciónAction.action Ayuntamiento de Zaragoza - http://www.zaragoza.es



MTE5LzcowOTk2NC9UMQ\$\$

ID. DOCUMENTO	MTE5LzcowOTk2NC9UMQ\$\$	PÁGINA	2 / 3
FIRMADO POR	CARGO FIRMANTE	FECHA FIRMA	ID. FIRMA
12132H PILAR MARIN LAFUENTE	Ei/La Técnico/a	28/10/2016	2274239

medios para poder recibir e instalar los elementos objeto del contrato, estos podrán estar en depósito en las dependencias del adjudicatario.

El pago se formalizará mediante la entrega de la factura de la licitación adjudicataria la cual se efectuará una vez adjudicado el contrato y realizado el suministro siendo el límite el 31 de Diciembre de 2016.

La empresa adjudicataria responderá frente al Ayuntamiento de Zaragoza, de todos aquellos daños o perjuicios que se pudieran producir, por efecto directo de la falta de calidad del producto suministrado imputable a la Empresa Adjudicataria.

Todos los impuestos, contribuciones o tasas que pesan sobre el objeto del contrato, serán por cuenta del adjudicatario.

En el precio del siguiente contrato quedan incluidos el transporte y cualquier otro gasto que origine la mercancía.

CLÁUSULA SOCIAL DE GENERO

En cumplimiento de la Instrucción relativa a la incorporación en los contratos celebrados por el Ayuntamiento de Zaragoza, sus organismos autónomos y entidades del sector público municipal, se establece la obligatoriedad para la entidad licitadora de utilizar un lenguaje e imágenes no sexista en toda documentación, publicidad, imagen o materiales que se generen durante la ejecución del contrato. Este obligación deberá incluirse en la Memoria Técnica.

I.C. De Zaragoza, a 24 de Octubre de 2016

Documento firmado digitalmente. Para verificar la validez de la firma acceda a null/VerificacionAction.action Ayuntamiento de Zaragoza - http://www.zaragoza.es



MTE5LzcowOTk2NC9UMQ\$\$

ID. DOCUMENTO	MTE5LzcowOTk2NC9UMQ\$\$	PÁGINA	3 / 3
FIRMADO POR	CARGO FIRMANTE	FECHA FIRMA	ID. FIRMA
12132H PILAR MARIN LAFUENTE	Ei/La Técnico/a	28/10/2016	2274239