

MEMORIA VALORADA DE: **ADAPTACIÓN DE ACCESO A OPERACIÓN DE VÁLULAS DE LA RED DE ABASTECIMIENTO**

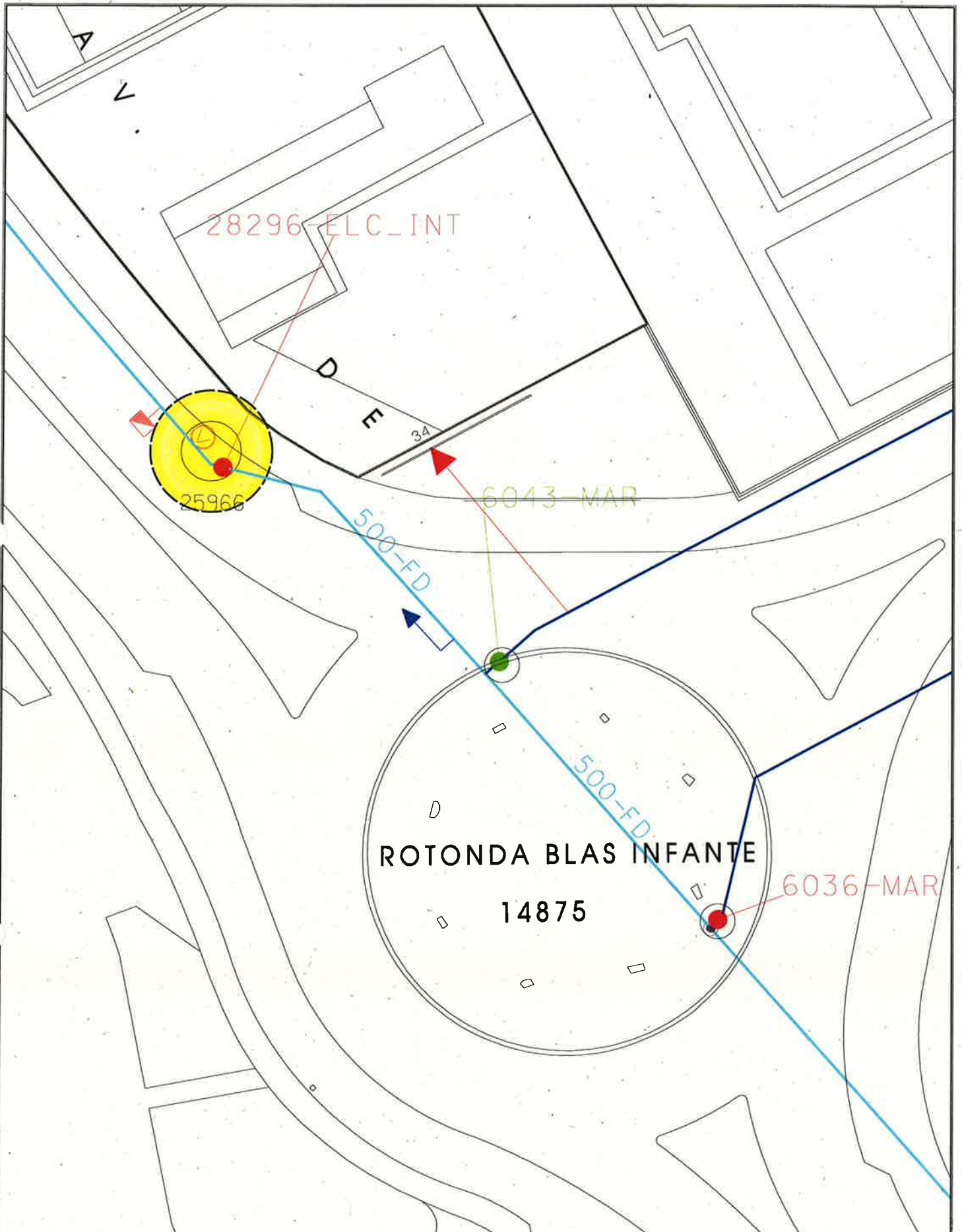
ESCALA ORIGINAL A4
1:500
ESCALA GRAFICA
0 5 10 15



PLANO:
SITUACIÓN DE LA CAMARA 25639

MAYO 2015
PLANO N°66

SERVICIO DE EXPLOTACIÓN DE REDES Y CARTOGRAFIA



MEMORIA VALORADA DE:

**ADAPTACIÓN DE ACCESO A OPERACIÓN DE
VÁLULAS DE LA RED DE ABASTECIMIENTO**

ESCALA ORIGINAL A4
1:500

ESCALA GRAFICA

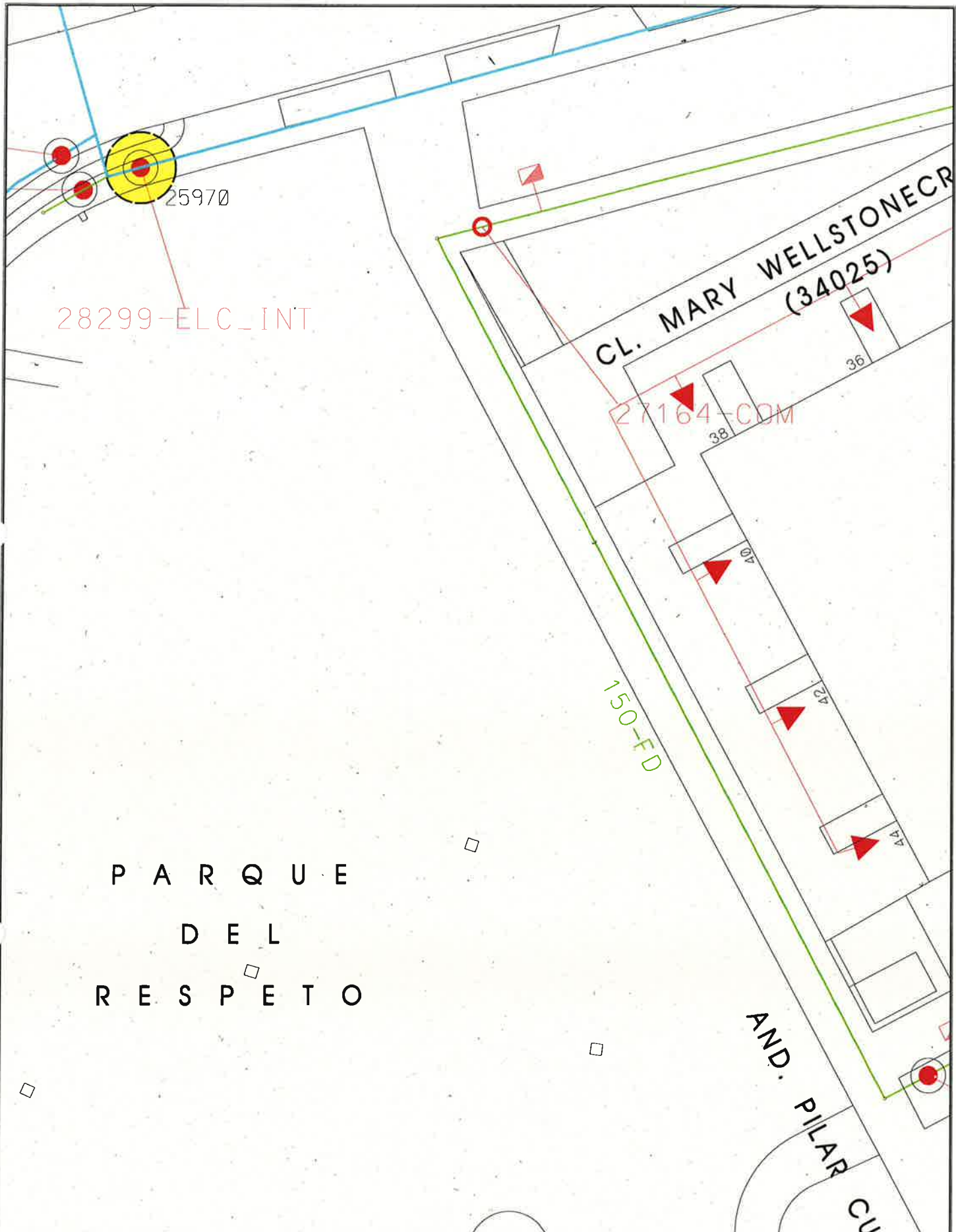


PLANO:

SITUACIÓN DE LA CAMARA 25966

MAYO 2015
PLANO Nº67

SERVICIO DE EXPLOTACIÓN
DE REDES Y CARTOGRAFIA



MEMORIA VALORADA DE:

**ADAPTACIÓN DE ACCESO A OPERACIÓN DE
VÁLULAS DE LA RED DE ABASTECIMIENTO**

ESCALA ORIGINAL A4
1:500

ESCALA GRAFICA

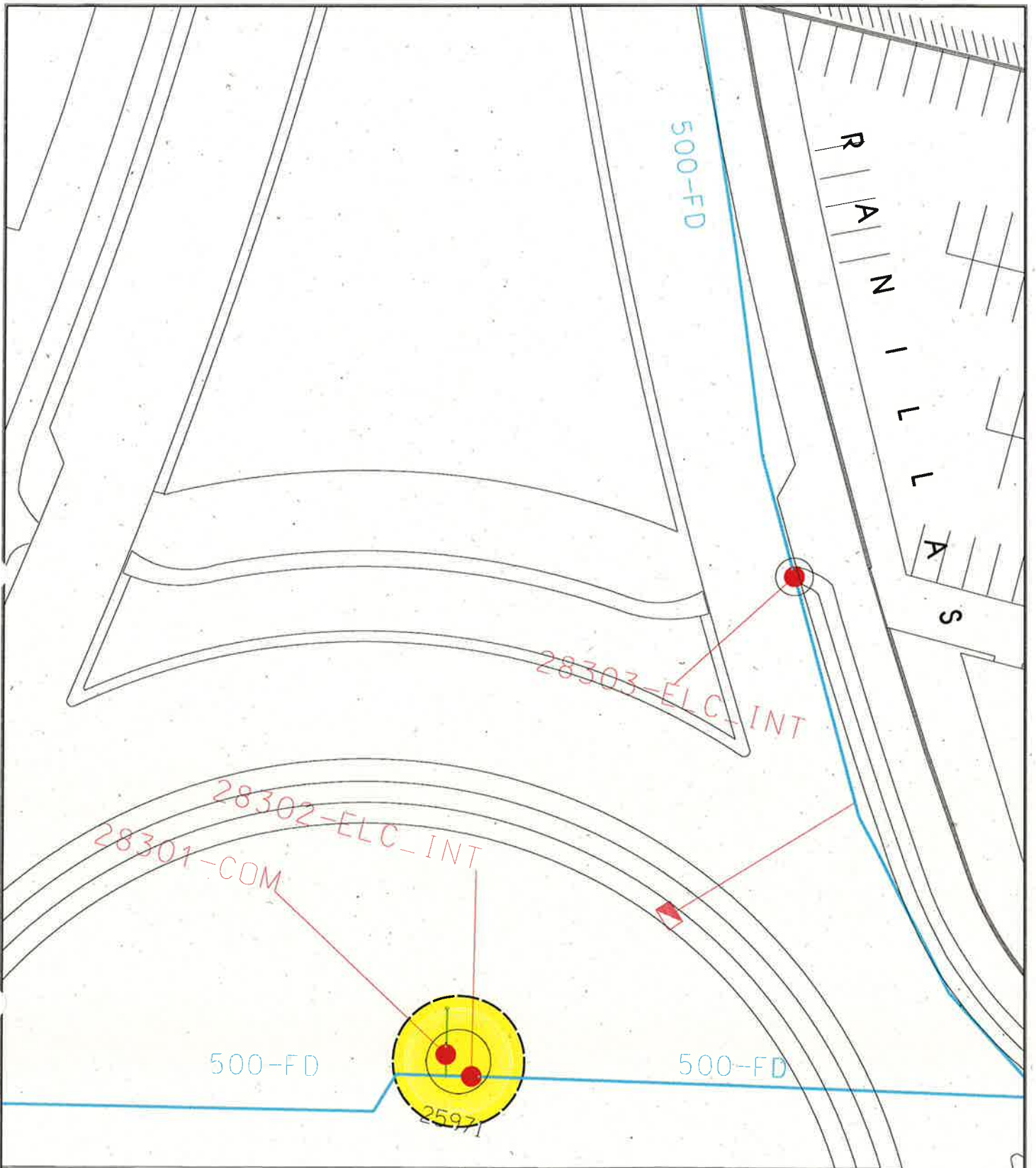


PLANO:

SITUACIÓN DE LA CAMARA 25970

MAYO 2015
PLANO Nº68

SERVICIO DE EXPLOTACIÓN
DE REDES Y CARTOGRAFIA



R U I Z P I C A S S O

MEMORIA VALORADA DE:

**ADAPTACIÓN DE ACCESO A OPERACIÓN DE
VÁLULAS DE LA RED DE ABASTECIMIENTO**

ESCALA ORIGINAL A4
1:500

ESCALA GRAFICA

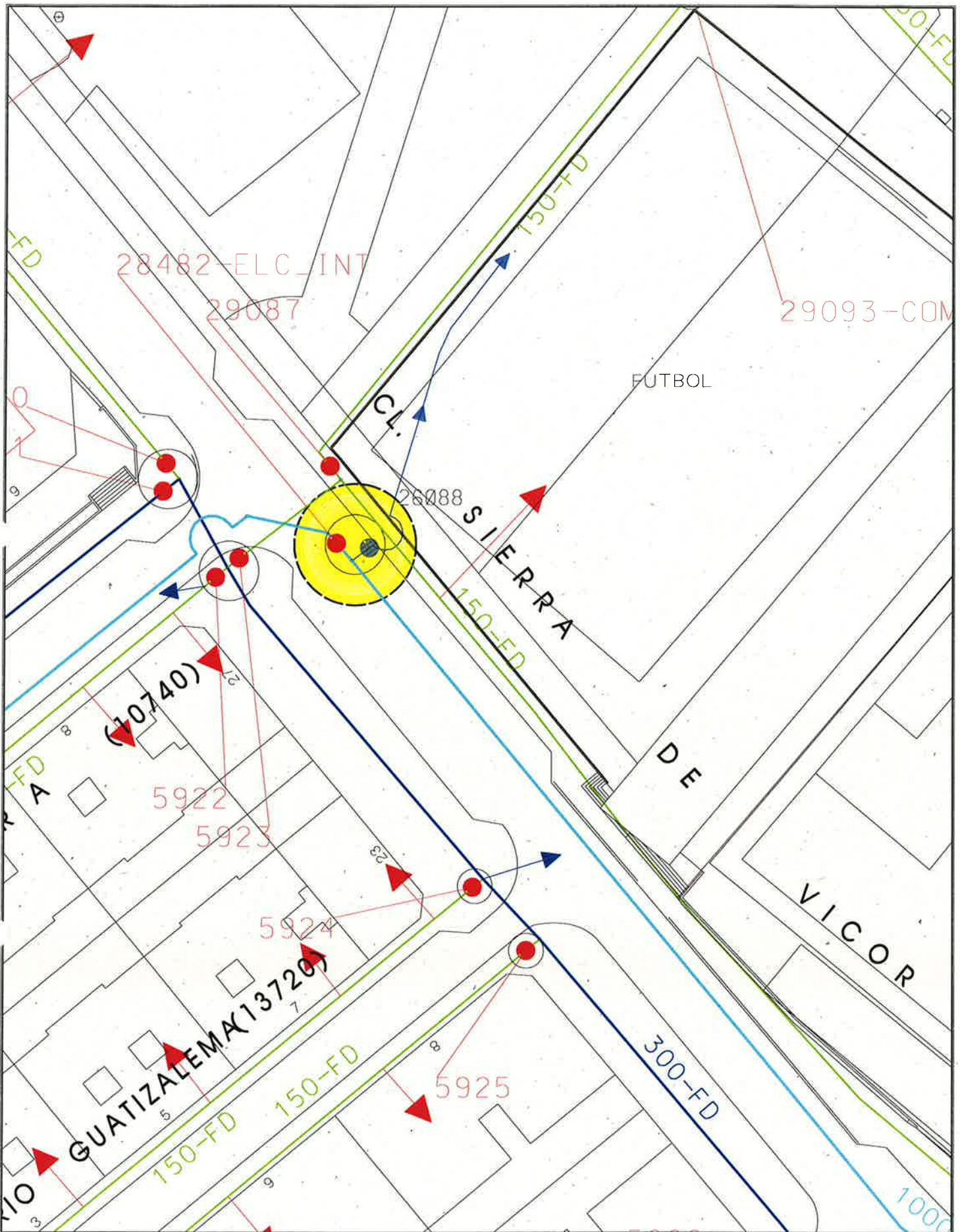


PLANO:

SITUACIÓN DE LA CAMARA 25971

MAYO 2015
PLANO Nº69

SERVICIO DE EXPLOTACIÓN
DE REDES Y CARTOGRAFIA



MEMORIA VALORADA DE:
**ADAPTACIÓN DE ACCESO A OPERACIÓN DE
 VÁLULAS DE LA RED DE ABASTECIMIENTO**

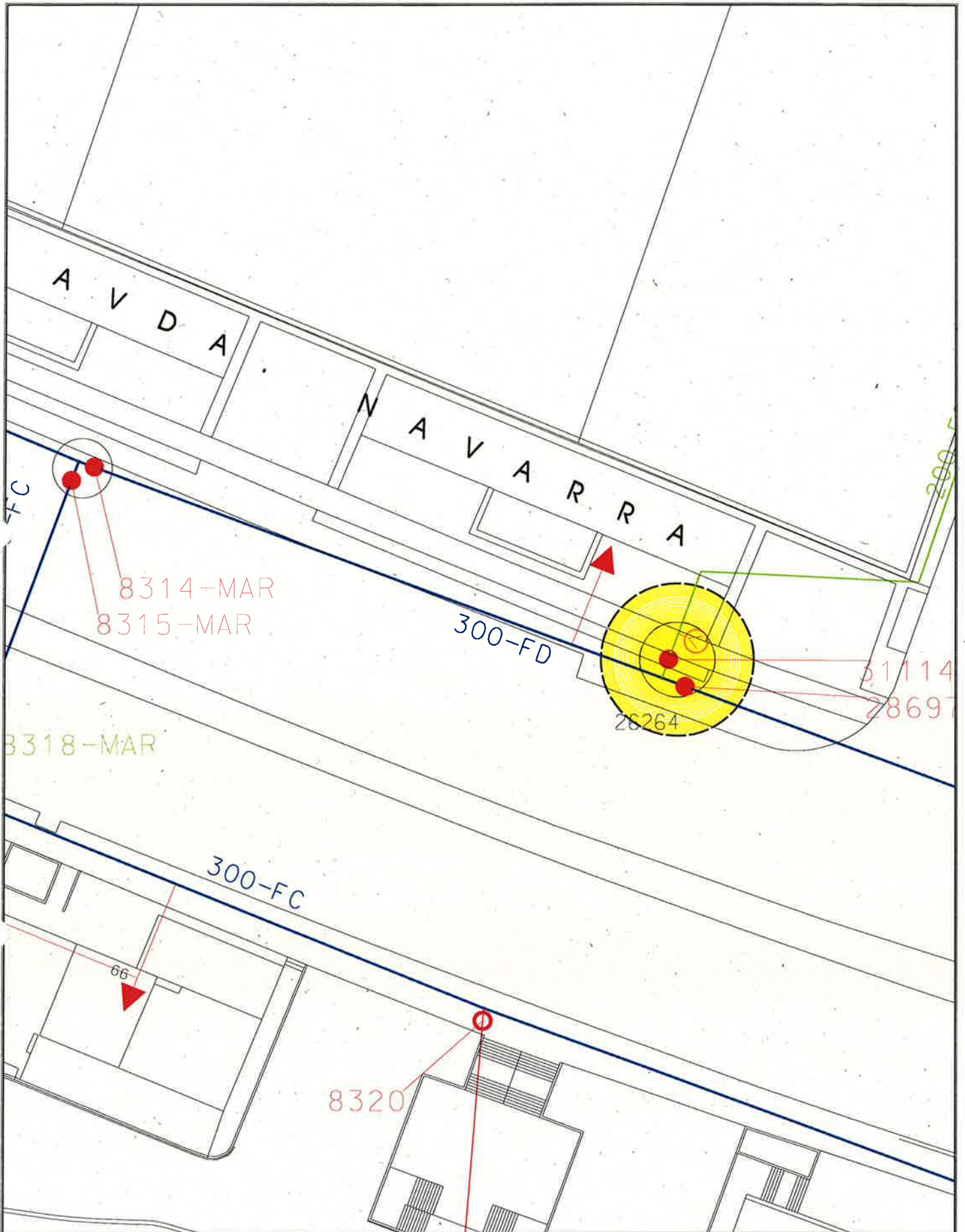
ESCALA ORIGINAL A4
 1:500
 ESCALA GRAFICA
 0 5 10 15



PLANO:
SITUACIÓN DE LA CAMARA 26088

MAYO 2015
 PLANO Nº 70

SERVICIO DE EXPLOTACIÓN
 DE REDES Y CARTOGRAFIA



MEMORIA VALORADA DE:

**ADAPTACIÓN DE ACCESO A OPERACIÓN DE
VÁLULAS DE LA RED DE ABASTECIMIENTO**

ESCALA ORIGINAL, A4
1:500

ESCALA GRAFICA

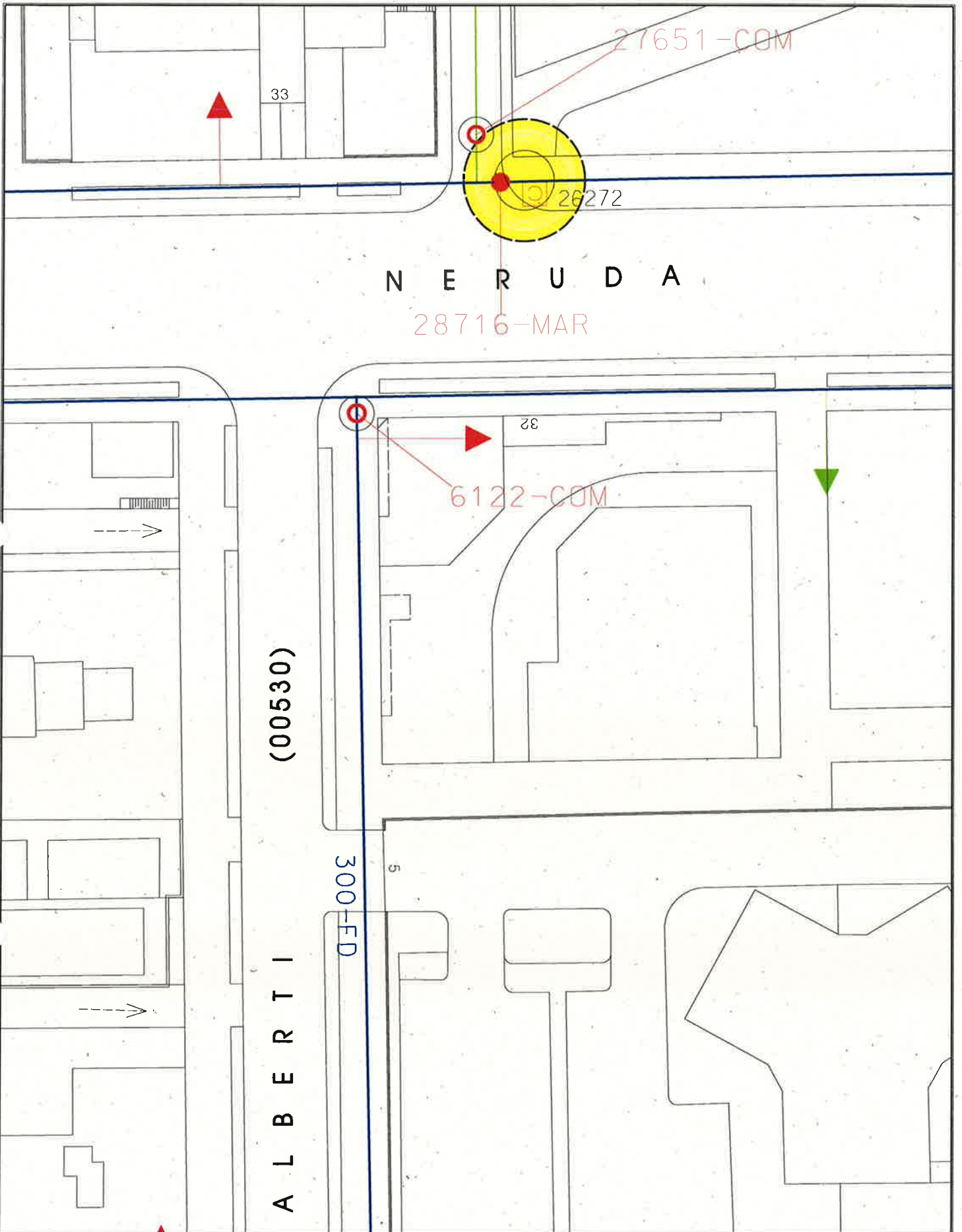


PLANO:

SITUACIÓN DE LA CAMARA 26264

MAYO 2015
PLANO Nº71

SERVICIO DE EXPLOTACIÓN
DE REDES Y CARTOGRAFIA



MEMORIA VALORADA DE:

**ADAPTACIÓN DE ACCESO A OPERACIÓN DE
VÁLULAS DE LA RED DE ABASTECIMIENTO**

ESCALA ORIGINAL A4
1:500

ESCALA GRAFICA





PLANO:

SITUACIÓN DE LA CAMARA 26272

MAYO 2015
PLANO N°72

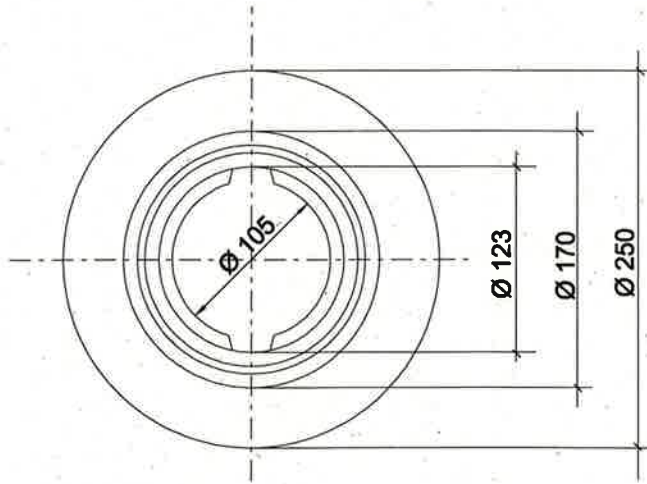
SERVICIO DE EXPLOTACIÓN
DE REDES Y CARTOGRAFIA



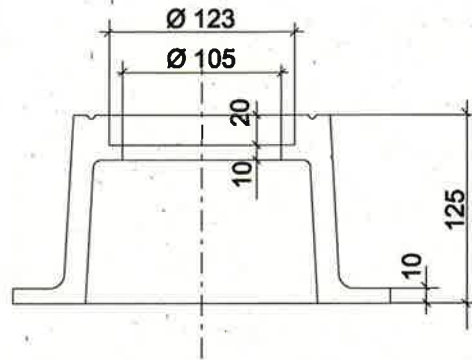
<p>MEMORIA VALORADA DE:</p>	<p>ADAPTACIÓN DE ACCESO A OPERACIÓN DE VÁLULAS DE LA RED DE ABASTECIMIENTO</p>	<p>ESCALA ORIGINAL A4 1:500</p> <p>ESCALA GRAFICA</p> 	
		<p>PLANO: SITUACIÓN DE LA CAMARA 26746</p>	<p>MAYO 2015 PLANO Nº73</p>

CUELLO REGISTRO

PLANTA

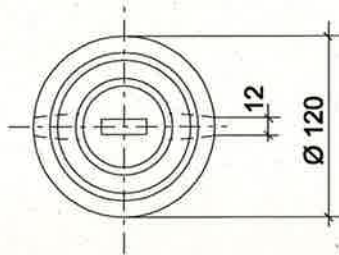


SECCION

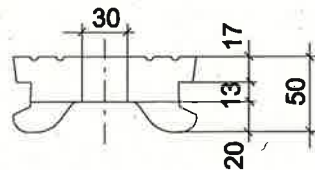


TAPE

PLANTA



SECCION



NORMA EN-124
CALIDAD EN-1563
MATERIAL EN-GJS-500-7

COTAS EN mm.

PLANO :

TRAMPILLON II

ESCALA ORIGINAL A4
1:50

MODELO N°

ESCALA GRAFICA

L-11-1

0 50 100mm.

MARZO 2015



AREA DE URBANISMO
INFRAESTRUCTURAS
EQUIPAMIENTO Y VIVIENDA

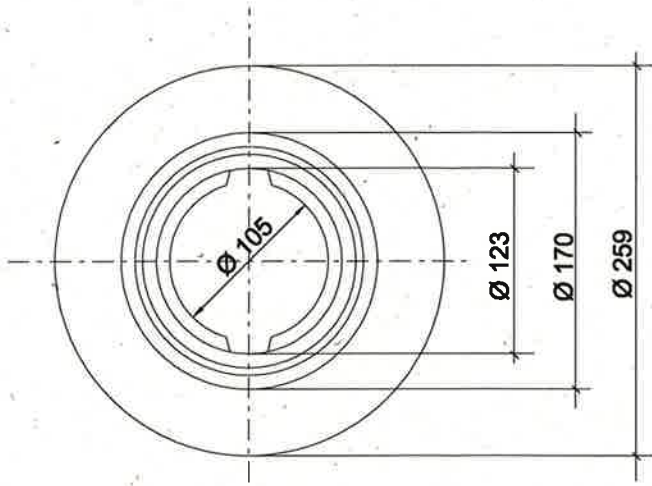
SERVICIO DE
EXPLOTACION DE REDES

ADJUNTO JEFE DE
SERVICIO DE EXPLOTACION
RICARDO VAZQUEZ

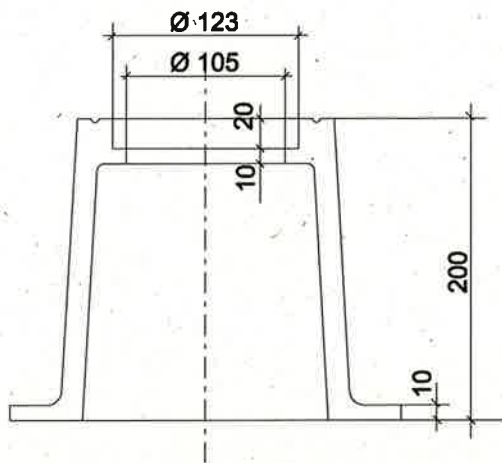
JEFE DE UNIDAD
RAUL BELLO

CUELLO REGISTRO

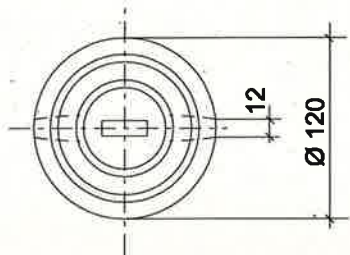
PLANTA



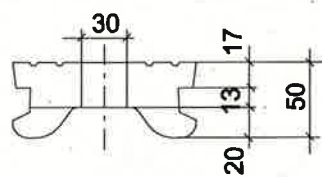
SECCION



PLANTA



SECCION



NORMA EN-124
 CALIDAD EN-1563
 MATERIAL EN-GJS-500-7

COTAS EN mm.

PLANO :

TRAMPILLON I

ESCALA ORIGINAL A4
1:50

MODELO N°

ESCALA GRAFICA
0 50 100mm.

L-11-2

MARZO 2015



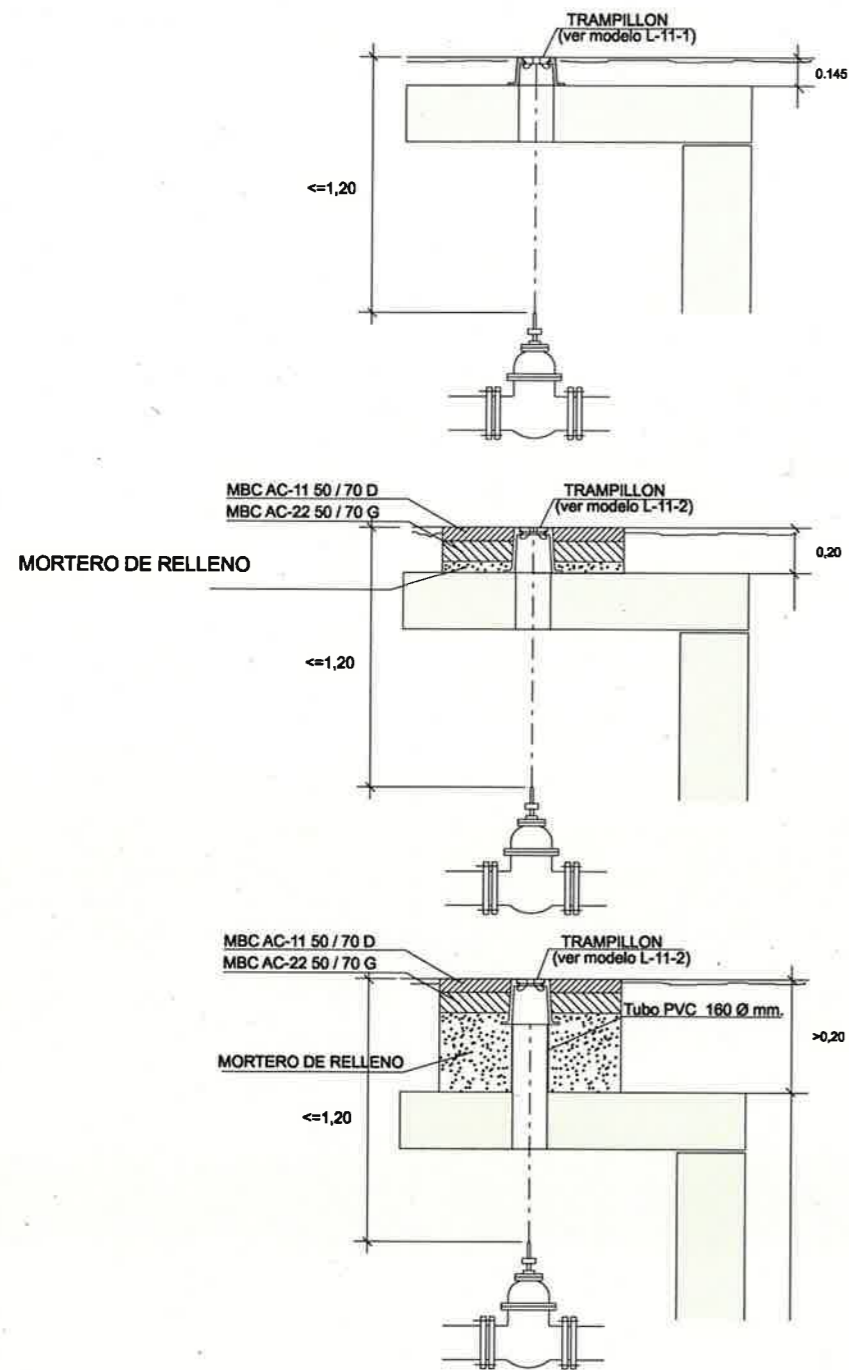
AREA DE URBANISMO
 INFRAESTRUCTURAS
 EQUIPAMIENTO Y VIVIENDA

SERVICIO DE
 EXPLOTACION DE REDES

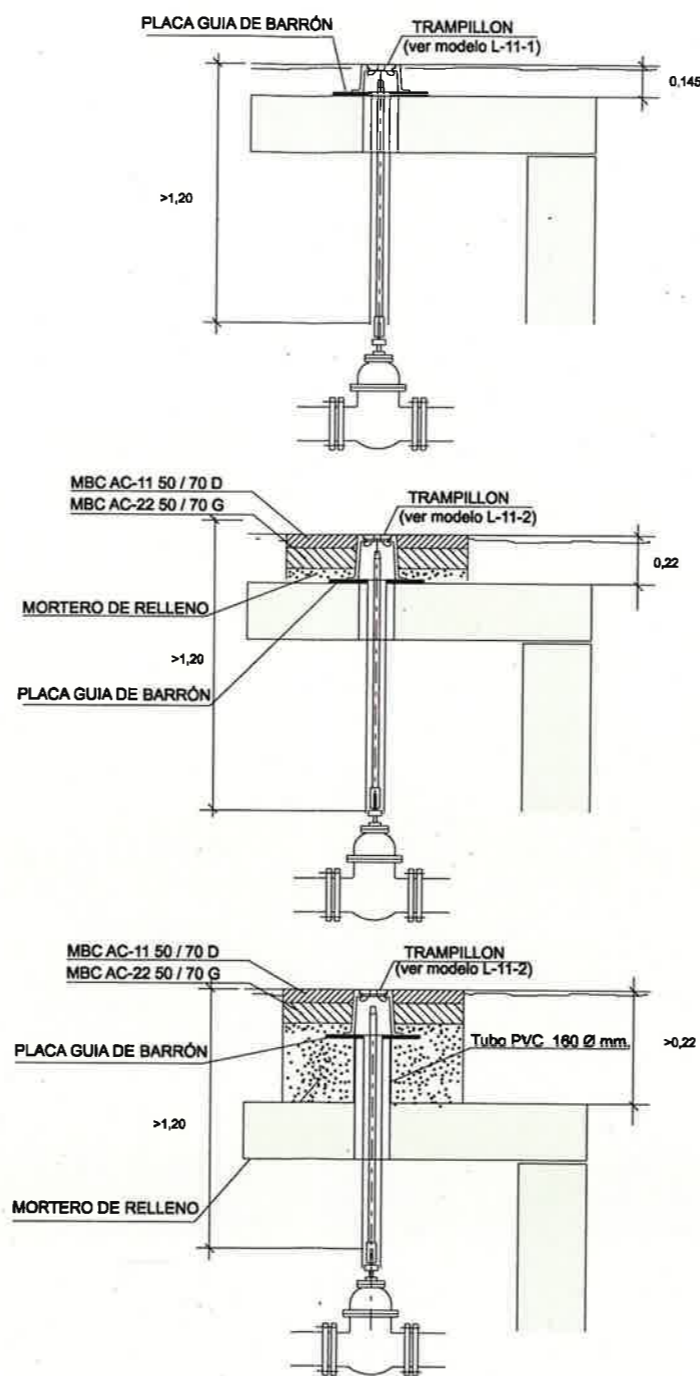
ADJUNTO JEFE DE
 SERVICIO DE EXPLOTACION
 RICARDO VAZQUEZ

JEFE DE UNIDAD
 RAUL BELLO

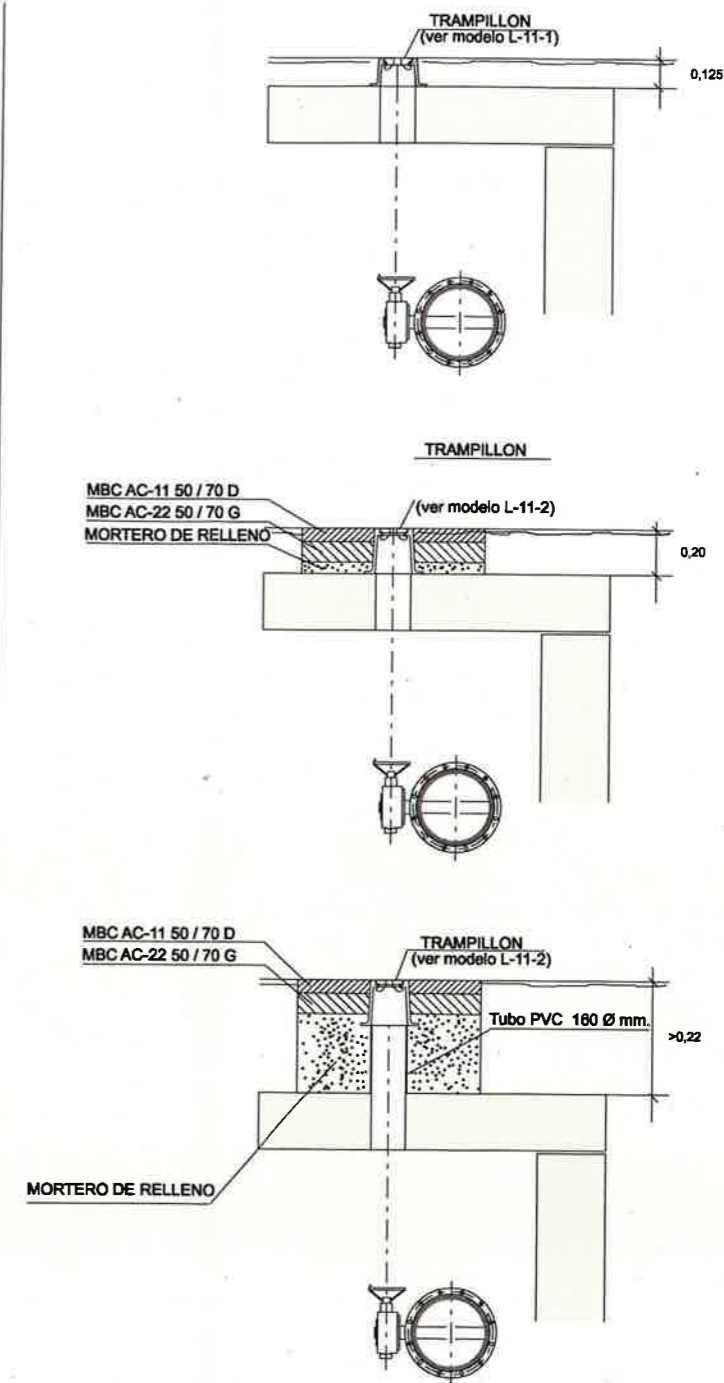
TRAMPILLÓN SIN EJE DE EXTENSIÓN
(distancia a válvula menor de 1,20 m.)



TRAMPILLÓN CON EJE DE EXTENSIÓN
(distancia a válvula mayor de 1,20 m.)



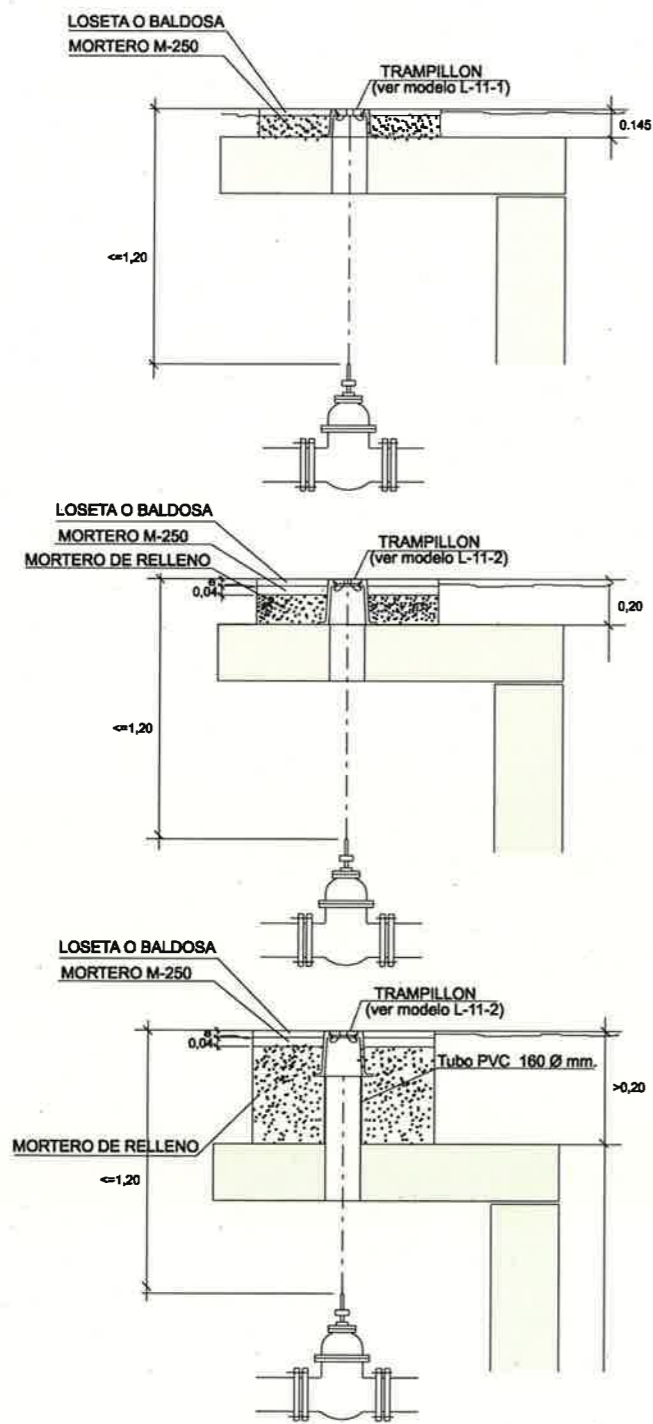
TRAMPILLÓN SIN EJE DE EXTENSIÓN
(para válvulas de mariposa)



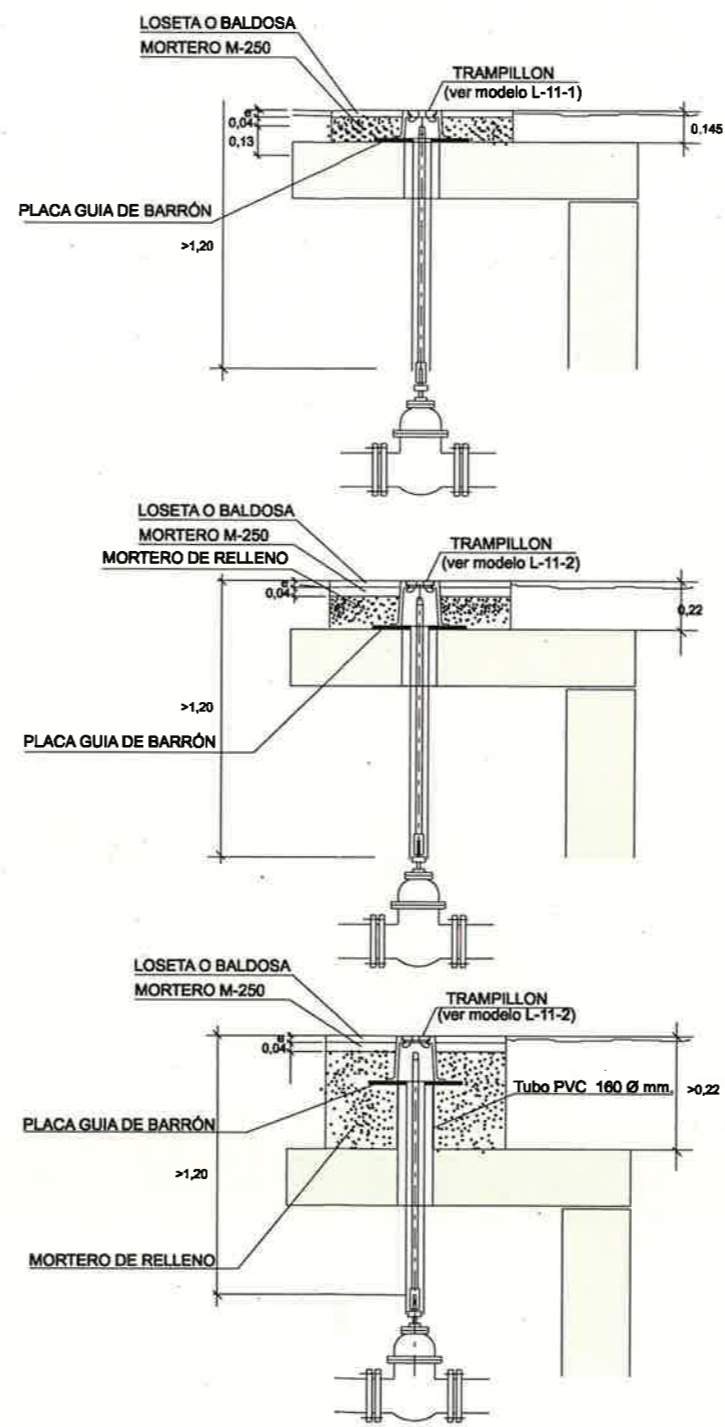
MEMORIA VALORADA DE ADAPTACIÓN DE ACCESO A OPERACIÓN DE VÁLVULAS DE LA RED DE ABASTECIMIENTO DE AGUA

	<p>AREA DE URBANISMO, INFRAESTRUCTURAS, EQUIPAMIENTOS Y VIVIENDA</p>	<p>SERVICIO DE EXPLOTACION DE REDES</p>	<p>ADJUNTO JEFE DE SERVICIO DE EXPLOTACION RICARDO VAZQUEZ</p>	<p>JEFE DE UNIDAD RAUL BELLO</p>	<p>PLANO : PERFORACIÓN EN ACERA- DETALLES</p>	<p>PLANO Nº: 74</p>	<p>ESCALA GRAFICA 0 0.1 0.5m.</p>	<p>FECHA MAYO 2015</p>
---	--	---	--	--------------------------------------	---	-------------------------	---------------------------------------	----------------------------

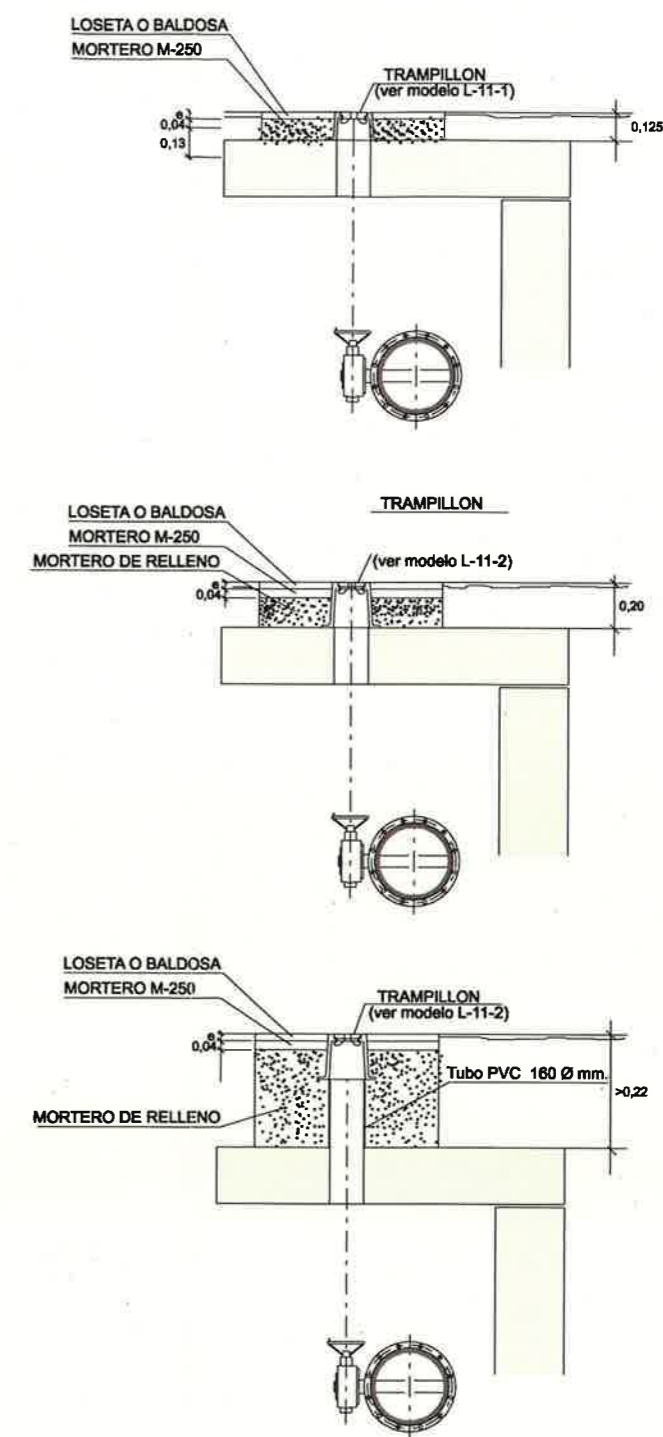
TRAMPILLÓN SIN EJE DE EXTENSIÓN
(distancia a válvula menor de 1,20 m.)



TRAMPILLÓN CON EJE DE EXTENSIÓN
(distancia a válvula mayor de 1,20 m.)



TRAMPILLÓN SIN EJE DE EXTENSIÓN
(para válvulas de mariposa)



MEMORIA VALORADA DE ADAPTACIÓN DE ACCESO A OPERACIÓN DE VÁLVULAS DE LA RED DE ABASTECIMIENTO DE AGUA



AREA DE URBANISMO,
INFRAESTRUCTURAS,
EQUIPAMIENTOS Y VIVIENDA

SERVICIO DE
EXPLOTACION DE REDES

ADJUNTO JEFE DE
SERVICIO DE EXPLOTACION
RICARDO VAZQUEZ

JEFE DE UNIDAD
RAUL BELLO

PLANO :
PERFORACIÓN EN CALZADA - DETALLES

PLANO Nº:
75

ESCALA GRAFICA
0 0,1 0,5m.

FECHA
MAYO 2015