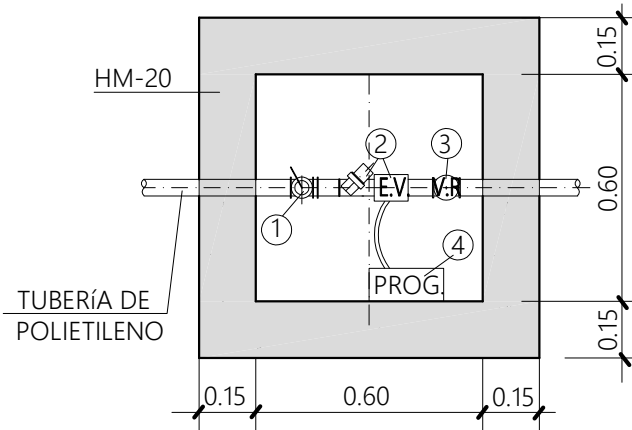


# ARQUETA

E=1:20

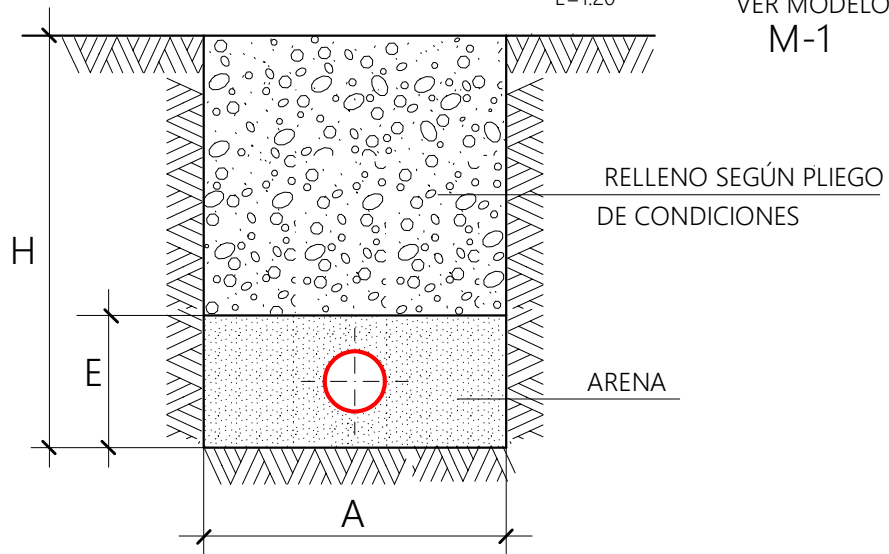


- ① LLAVE DE PASO DE ESFERA
- ② ELECTROVÁLVULA + FILTRO
- ③ VALVULA DE RETENCIÓN
- ④ PROGRAMADOR AUTOMÁTICO

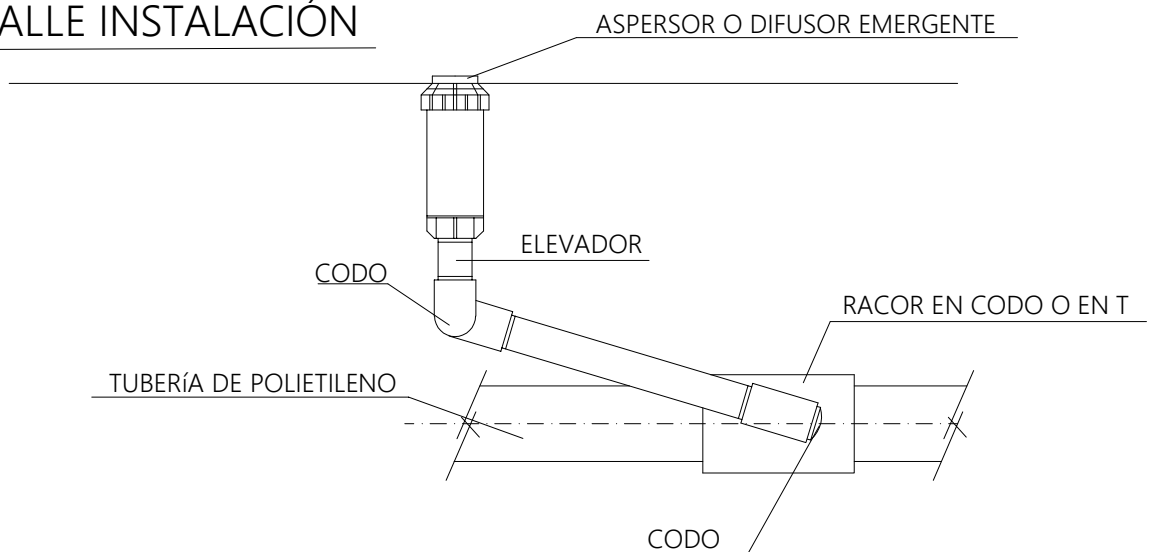
# ZANJA

E=1:20

VER MODELO  
M-1



# DETALLE INSTALACIÓN



MODELO:

**RIEGO POR ASPERSORES O DIFUSORES EMERGENTES**

ESCALA ORIGINAL A4:

1:20

ESCALA GRAFICA:



**P-2**

ENERO 2023