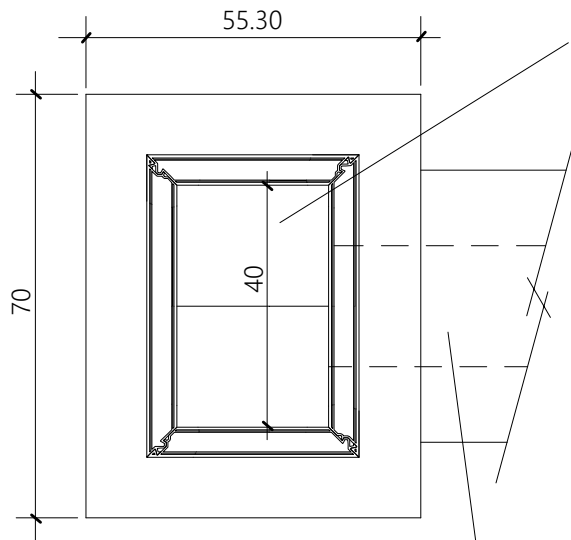
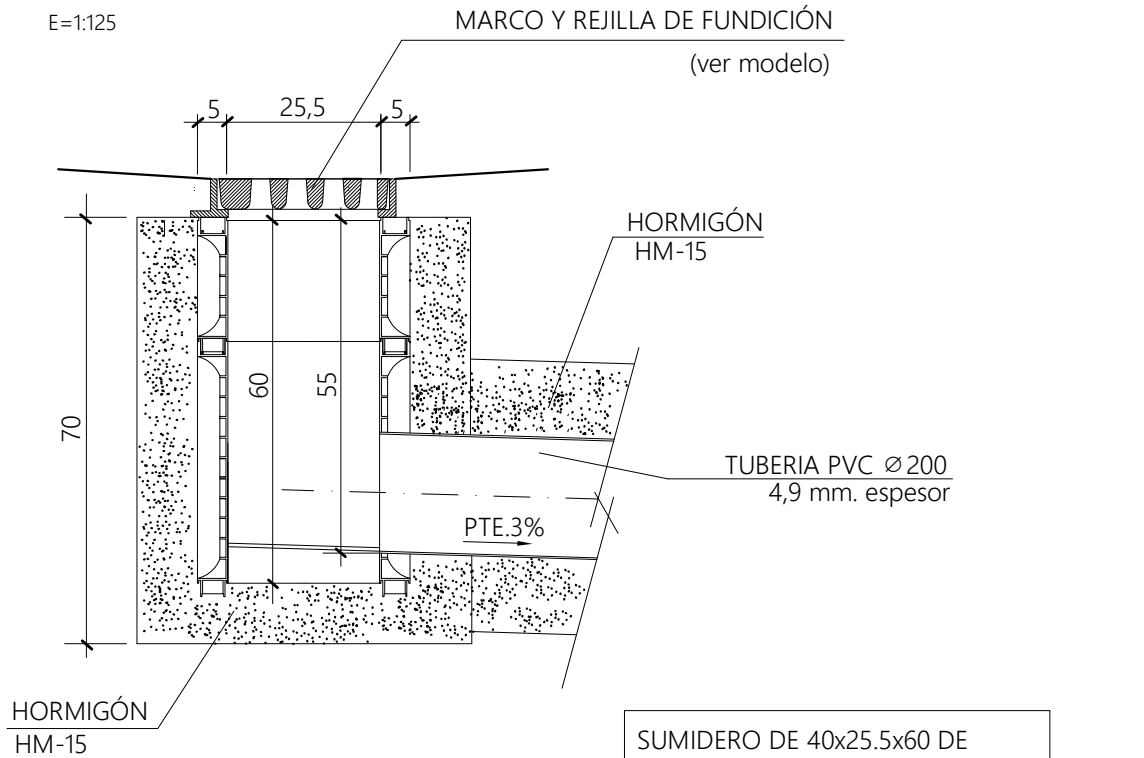


SECCIÓN

E=1:125

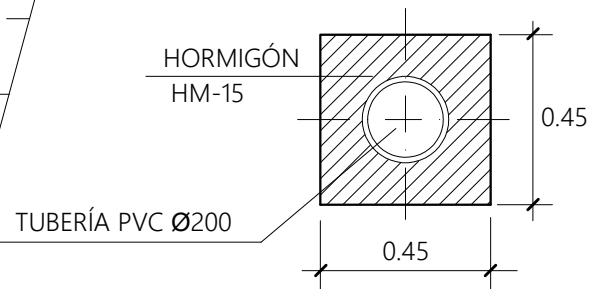


PLANTA

E=1:125

SECCIÓN CONDUCTO

E=1:20



TUBERÍA DE ACOMETIDA DE PVC
COLOR TEJA RAL 8023

NOTA:
RESISTENCIA, DOCILIDAD, TAMAÑO DE ARIDO Y AMBIENTE
DE HORMIGONES SEGÚN NORMATIVA VIGENTE

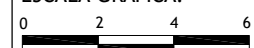
MODELO:

**ARQUETA DE POLIPROPILENO
PARA SUMIDERO**

ESCALA ORIGINAL A4:

1:20

ESCALA GRAFICA:



N-15-2

ENERO 2023