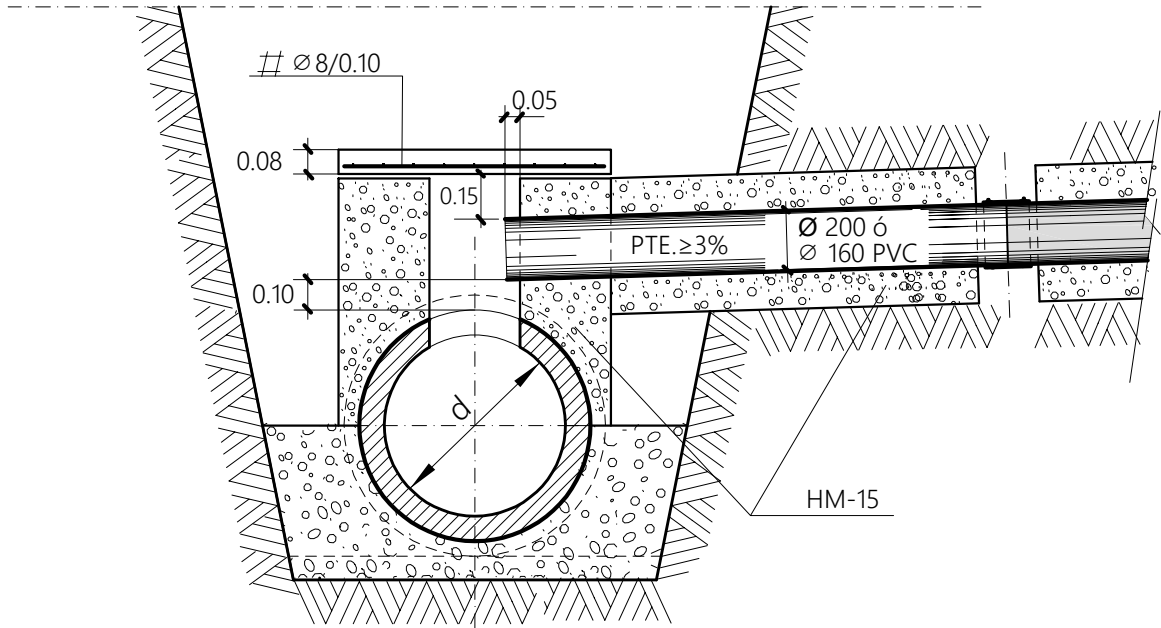
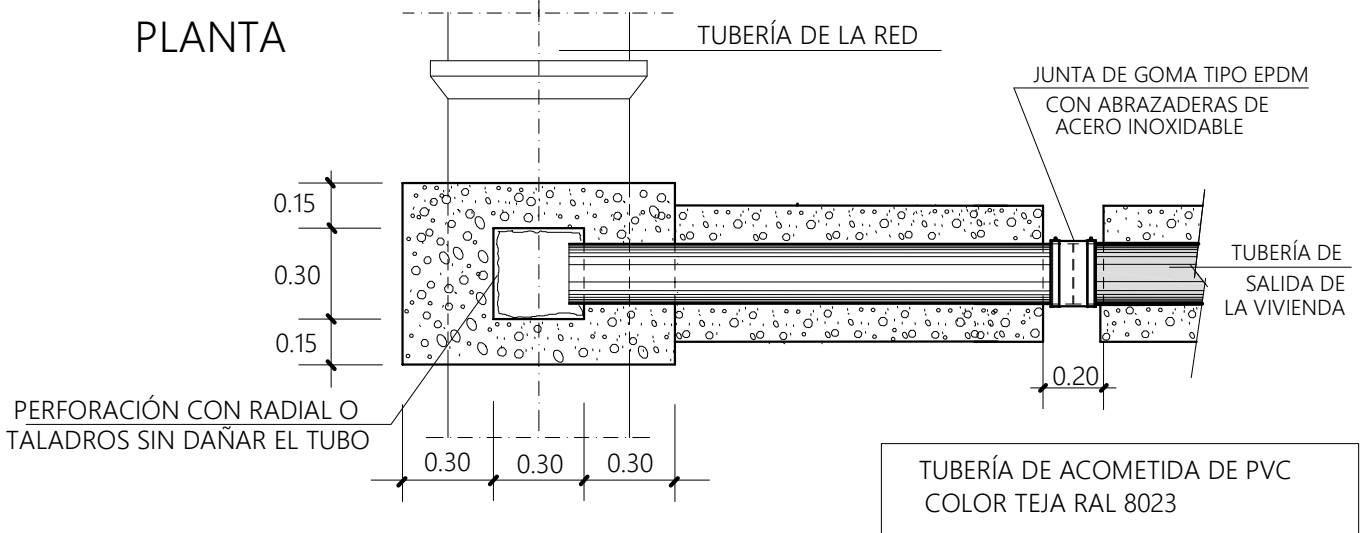


# SECCIÓN

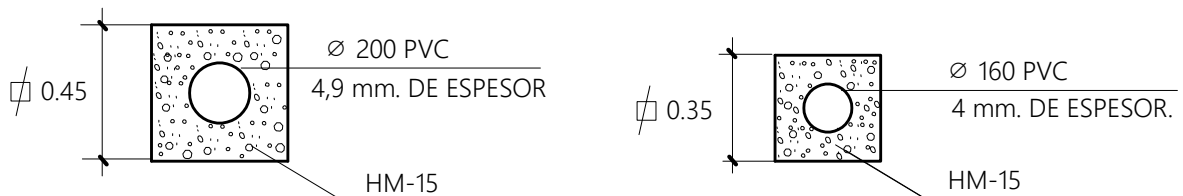


# PLANTA



NOTA:  
RESISTENCIA, DOCILIDAD, TAMAÑO DE ARIDO Y AMBIENTE DE HORMIGONES SEGÚN NORMATIVA VIGENTE

# SECCIÓN ACOMETIDA



MODELO:

ACOMETIDA PARTICULAR AL ALCANTARILLADO DE HORMIGÓN

ESCALA ORIGINAL A4:

1:25

ESCALA GRAFICA:

0 2,5 5 7,5

N-11

ENERO 2023