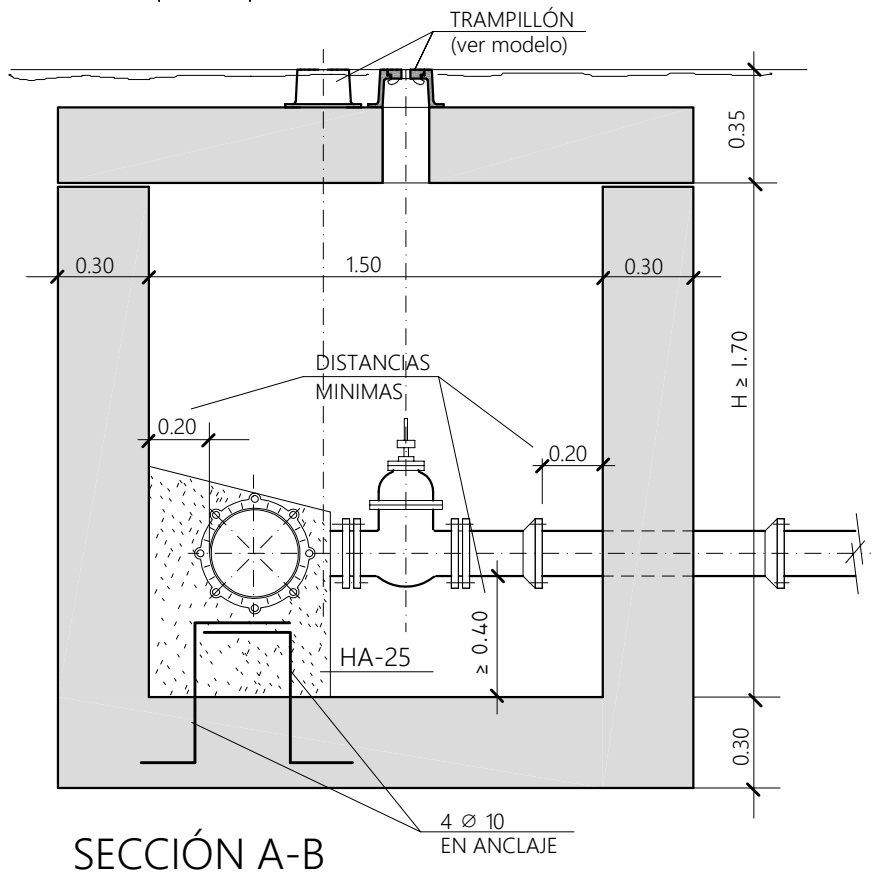
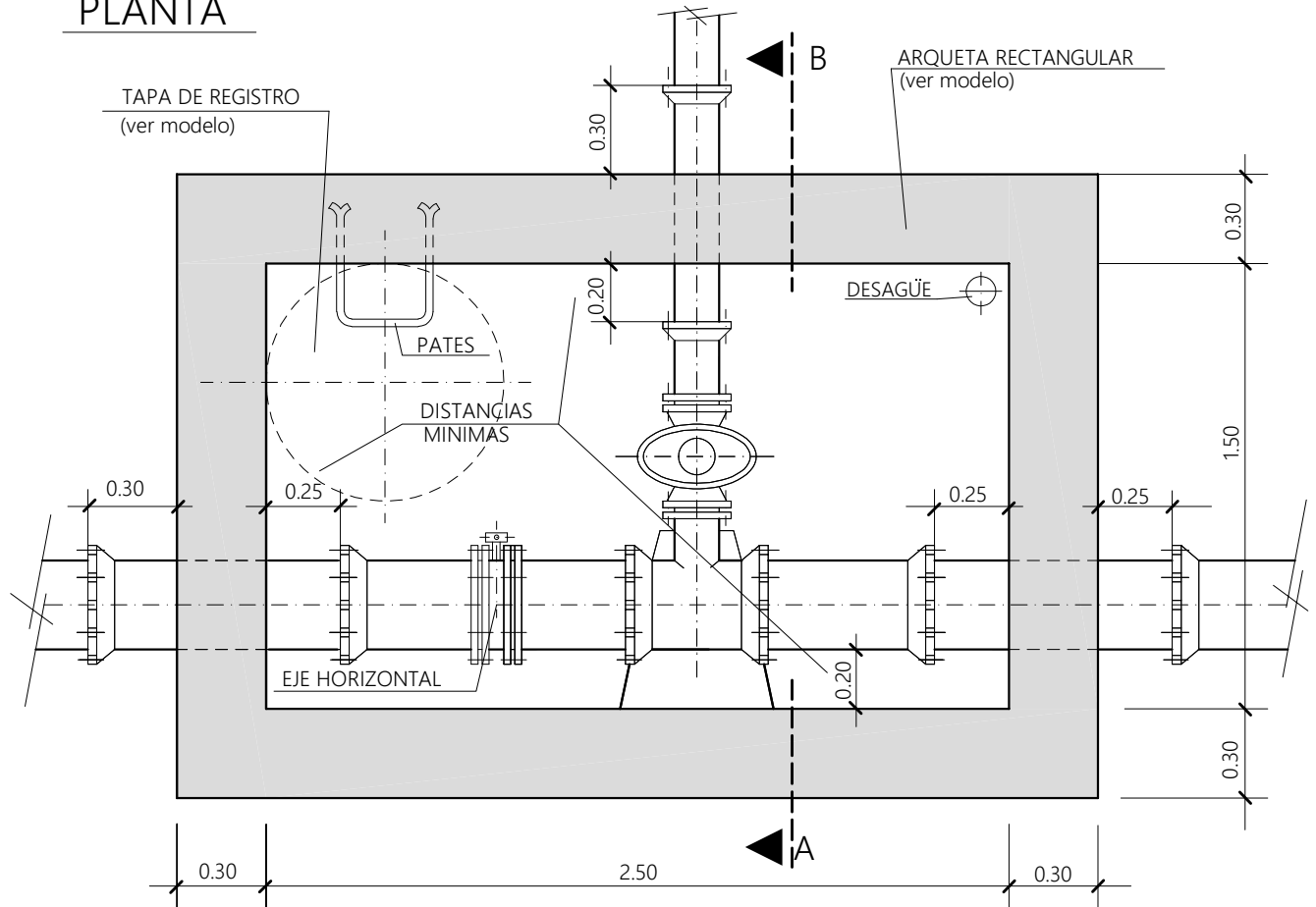
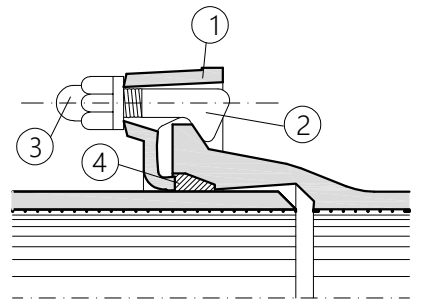


PLANTA



CONJUNTO DE UNIÓN COMPLETA (TIPO EXPRES PARA PIEZAS ESPECIALES)



- ① CONTRABRIDA EN FUNDICIÓN DÚCTIL
- ② BULÓN EN FUNDICIÓN DÚCTIL
- ③ TUERCA EN FUNDICIÓN DÚCTIL
- ④ ARANDELA DE GOMA

MODELO:

ARQUETA ALOJAMIENTO DE NUDO CON VÁLVULAS

ESCALA ORIGINAL A4:

1:25

ESCALA GRÁFICA:

0 2.5 5 7.5

M-12-1

ENERO 2023