

NORMA: UNE-EN 124/CLASE D-400

CALIDAD: UNE-EN 1563

MATERIAL: EN-GJS-500-7

PLANTA TAPA

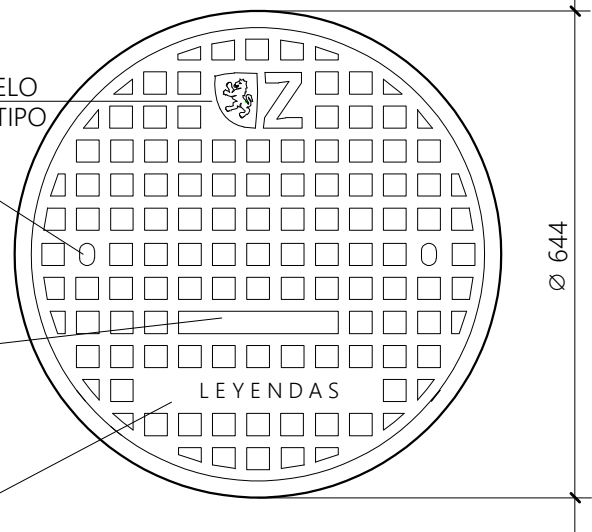
E=1:10

VER MODELO
DE LOGOTIPO

20x30

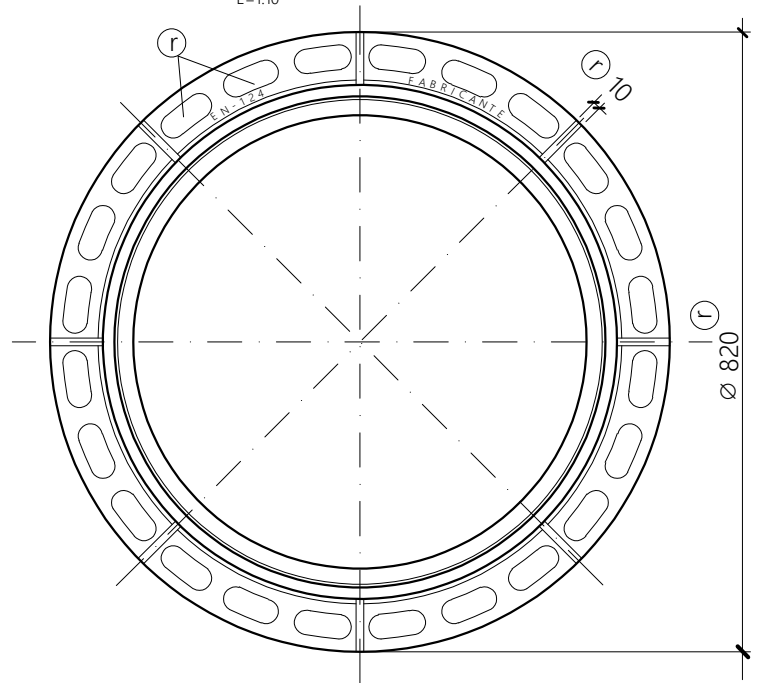
EN-124 CLASE
ORGANIGRAMA
DE CERTIFICACIÓN

LEYENDAS:
ABASTECIMIENTO
SANEAMIENTO
INCENDIOS



PLANTA MARCO

E=1:10

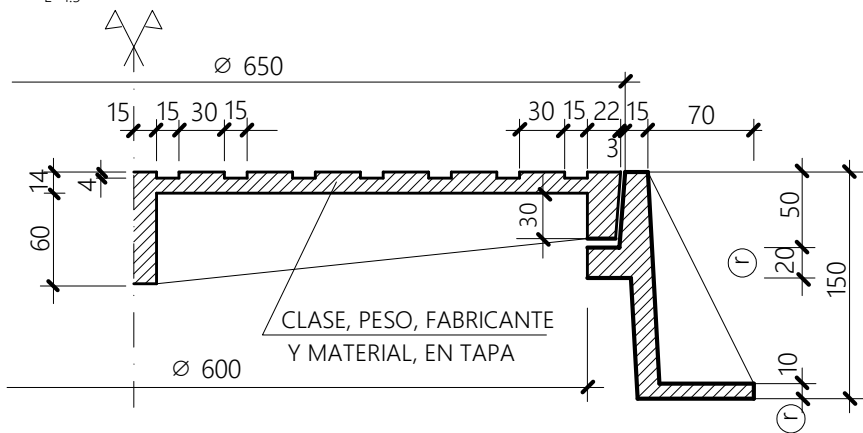


PESO MÍNIMO TAPA	58 Kg
PESO MÍNIMO MARCO	42 Kg
CARGA ROTURA	40 T

LAS ZONAS DE CONTACTO
ENTRE TAPA Y MARCO
SERÁN MECANIZADAS

SECCIÓN TAPA Y MARCO

E=1:5



Ⓡ = RECOMENDADO

COTAS EN mm

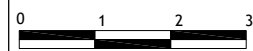
MODELO:

MARCO Y TAPA CIRCULAR I Ø 60 cm

ESCALA ORIGINAL A4:

1:10 1:5

ESCALA GRAFICA:



L-6-1

ENERO 2023