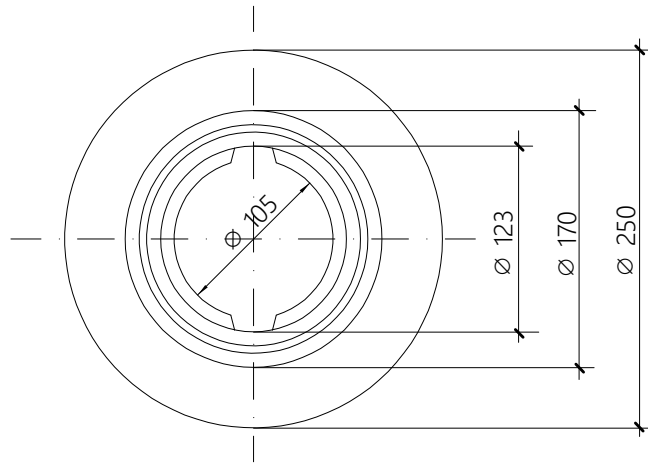
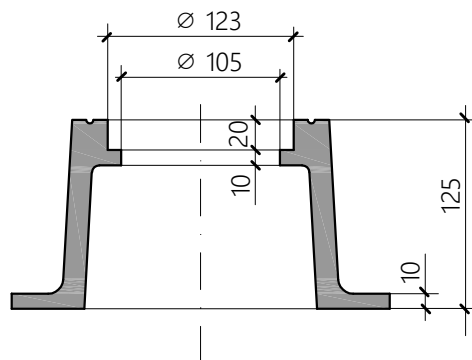


# CUELLO REGISTRO

PLANTA

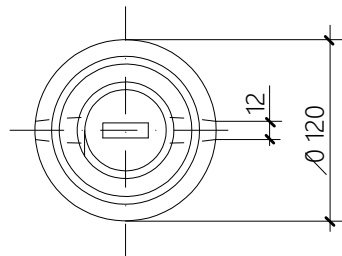


SECCIÓN

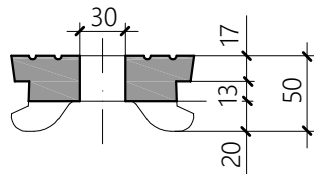


# TAPE

PLANTA



SECCIÓN



PESO  $\geq$  11 Kgs.

NORMA UNE-EN 124  
 CALIDAD UNE-EN 1563  
 MATERIAL EN-GJS-500-7

COTAS EN mm.

MODELO:

TRAMPILLÓN CON ARQUETA

ESCALA ORIGINAL A4:

1:5

ESCALA GRAFICA:



L-11-1

ENERO 2023