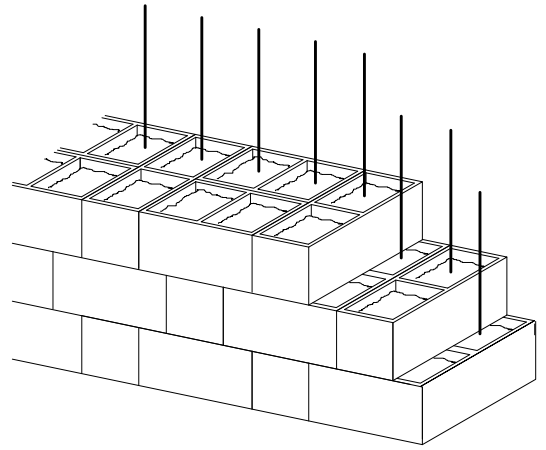
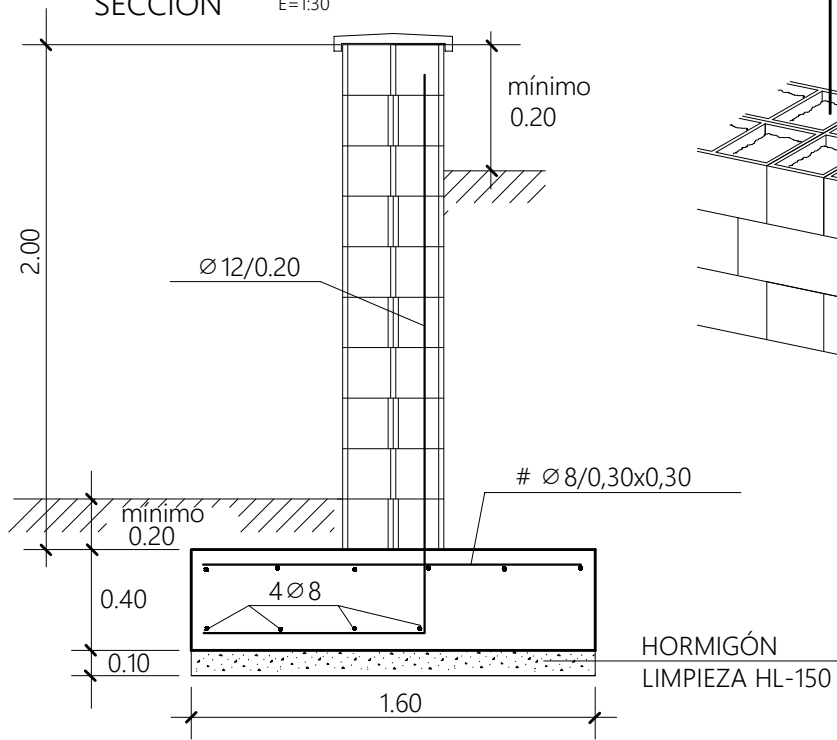


### TIPO "A"

SECCIÓN E=1:30

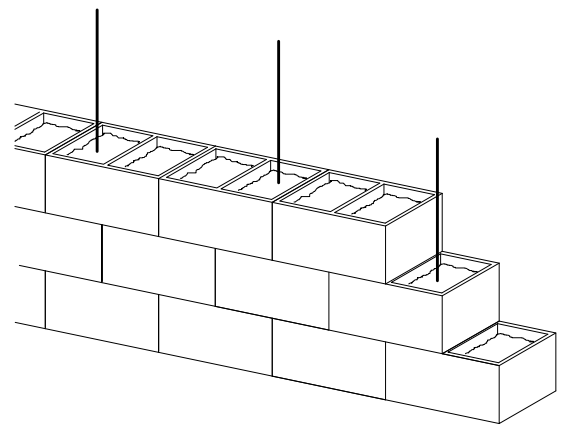
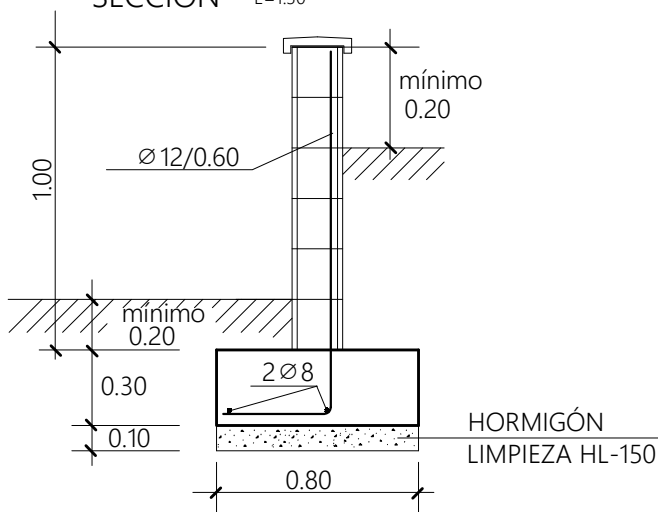


HORMIGÓN HA-25  
ACERO B 500 SD

BLOQUES 40x20x20  
LLAGUEADO 2 cm. REHUNDIDO  
SENOS RELLENOS DE HORMIGÓN HM-15  
TERMINACIÓN BLOQUE LISO O RUGOSO  
COLOR SEGÚN PROYECTO

### TIPO "B"

SECCIÓN E=1:30



NOTA: RESISTENCIA, DOCILIDAD, TAMAÑO DE ARIDO Y AMBIENTE DE HORMIGONES SEGÚN NORMATIVA VIGENTE.

MODELO:

MUROS DE CONTENCIÓN DE BLOQUES

ESCALA ORIGINAL A4:

1:30

ESCALA GRAFICA:



J-2

ENERO 2023