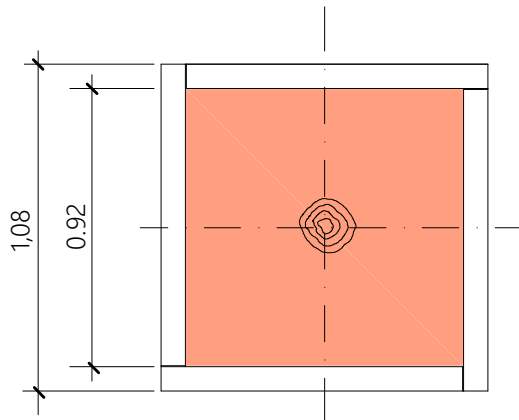


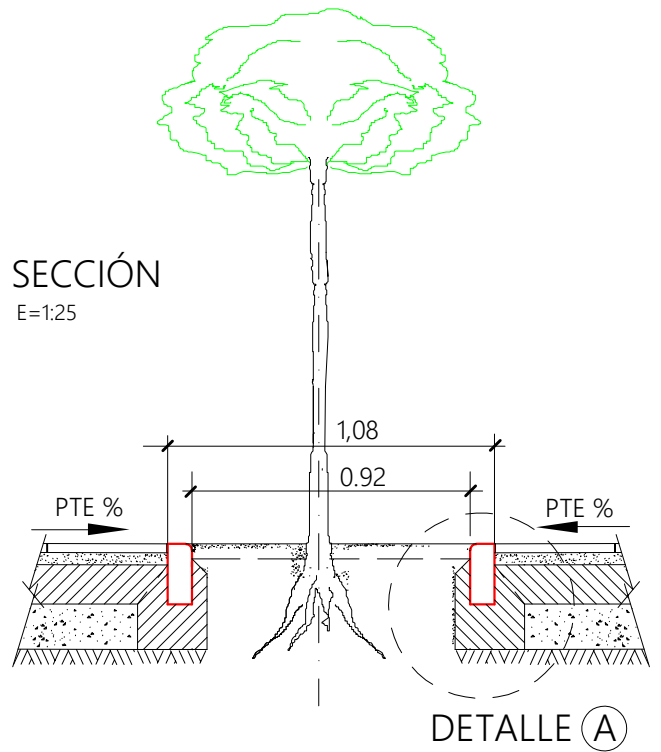
PLANTA

E=1:25



SECCIÓN

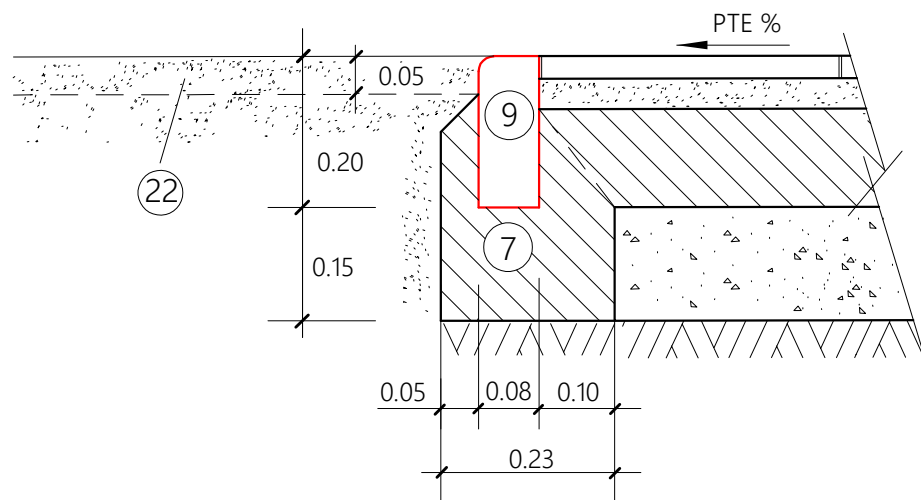
E=1:25



DETALLE (A)

DETALLE (A)

E=1:10



- ⑦ ASIENTO DE HORMIGÓN HM-15
- ⑨ BORDILLO DE HORMIGÓN HM-35 (20X8 cm.)
- ②② TERMINACIÓN ALCORQUE = ARENA SILICEA A NIVEL DE BORDILLO

NOTA:
RESISTENCIA, DOCILIDAD, TAMAÑO DE ARIDO Y AMBIENTE
DE HORMIGONES SEGÚN NORMATIVA VIGENTE

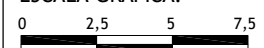
MODELO:

ALCORQUE DE 4 BORDILLOS
ANCHO ACERA ≥ 3.50 m.

ESCALA ORIGINAL A4:

1:25 1:10

ESCALA GRÁFICA:



I-7-2

ENERO 2019