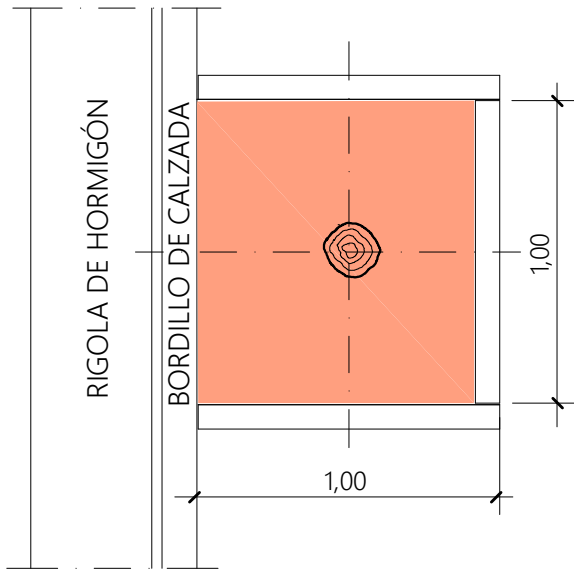


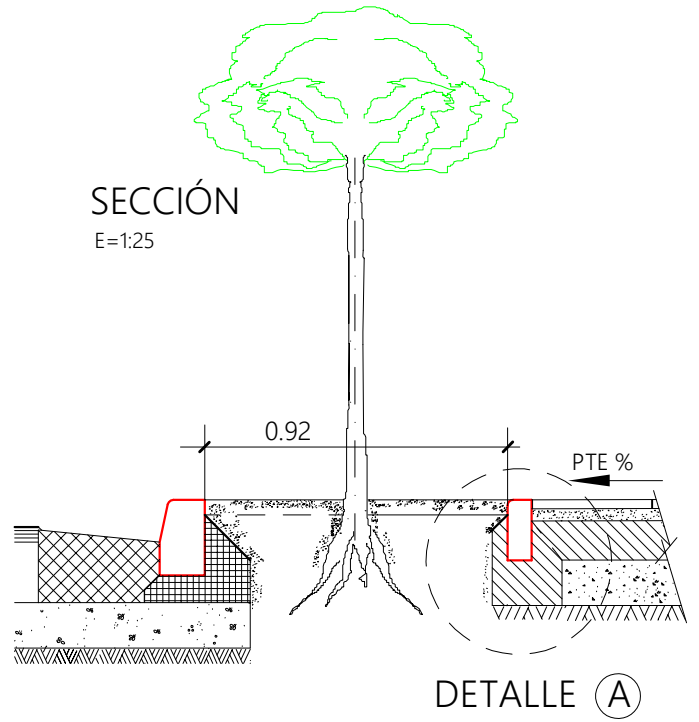
PLANTA

E=1:25



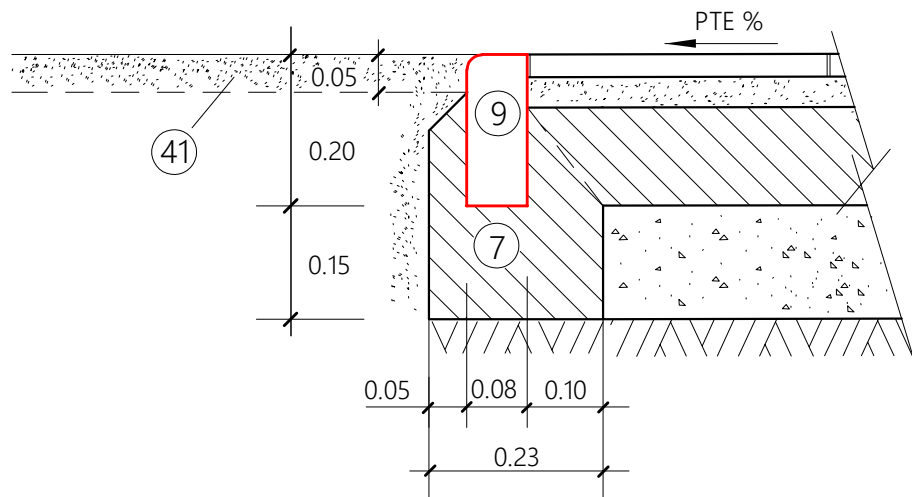
SECCIÓN

E=1:25



DETALLE (A)

E=1:10



- (7) ASIENTO DE HORMIGÓN HM-15
- (9) BORDILLO DE HORMIGÓN HM-35 (20X8 cm)
- (41) TERMINACIÓN ALCORQUE = ARENA SILICEA A NIVEL DE BORDILLO

NOTA:

RESISTENCIA, DOCILIDAD, TAMAÑO DE ARIDO Y AMBIENTE DE HORMIGONES SEGÚN NORMATIVA VIGENTE

MODELO:

ALCORQUE DE 3 BORDILLOS (1.00x1.08 m)
ANCHO ACERA ≥ 3,50 m.

ESCALA ORIGINAL A4:

1:25 1:10

ESCALA GRAFICA:

0 2,5 5 7,5

I-6-2

ENERO 2023