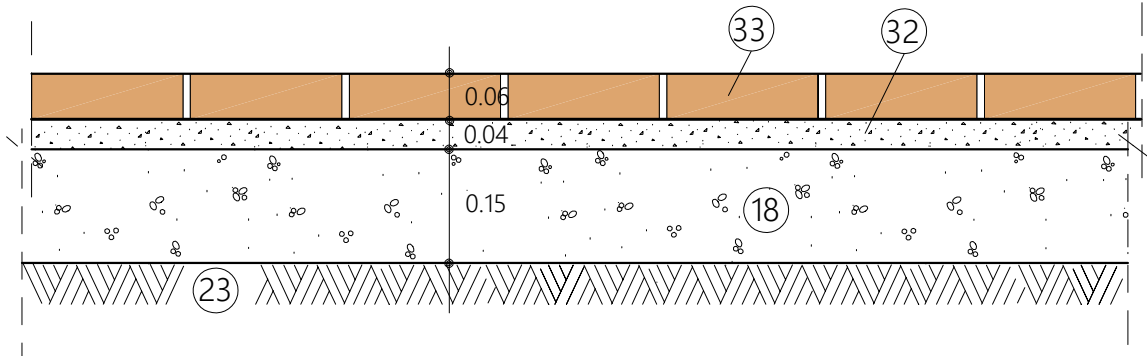
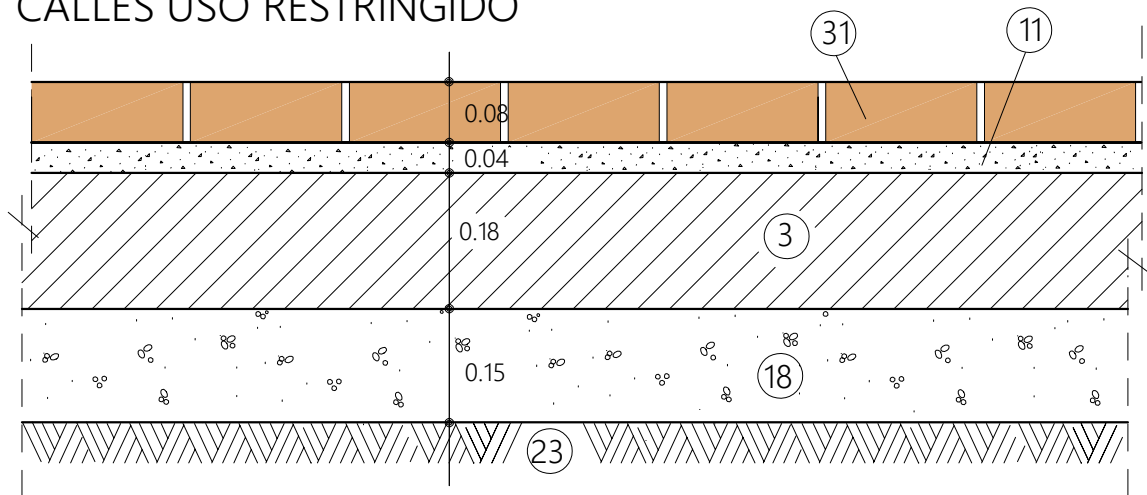


## ESPACIOS LIBRES



- (18) SUBBASE DE ZAHORRA ARTIFICIAL  $e = 0.15$  m o  
SOLERA DE HORMIGÓN HM-15,  $e = 0.10$  m
- (23) SUELO SELECCIONADO O ADECUADO
- (32) ARENA O GRAVILLÍN
- (33) ADOQUÍN HORMIGÓN SEMISECO
  - ACOPLADO { 22.5x11.25 cm
  - RECTANGULAR { 24x12 cm  
20x10 cm

## CALLES USO RESTRINGIDO



- (3) SOLERA DE HORMIGÓN HM-15
- (11) MORTERO M-15
- (18) BASE DE ZAHORRA ARTIFICIAL
- (23) SUELO SELECCIONADO O ADECUADO
- (31) ADOQUÍN HORMIGÓN "PETREO" ABUJARDADO ( 21x14 o 24x12 cm)

**NOTA:**

- COLOCACIÓN EN FORMA Y COLOR SEGÚN PROYECTO
- RESISTENCIA, DOCILIDAD, TAMAÑO DE ARIDO Y AMBIENTE DE HORMIGONES SEGÚN NORMATIVA VIGENTE

MODELO:

**PAVIMENTO DE ADOQUÍN DE HORMIGÓN**

ESCALA ORIGINAL A4:

1:10

ESCALA GRAFICA:



**H-3**

ENERO 2023