

MEMORIA VALORADA ACONDICIONAMIENTO DE SOLAR

Paseo de los Arqueros nº14 Ref.Cat. 0600801XM7100B0001JU

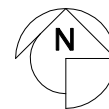
AYUNTAMIENTO DE LA ZARAGOZA
AREA DE URBANISMO Y EQUIPAMIENTOS
SERVICIO DE INSPECCIÓN URBANÍSTICA

PLANO EMPLAZAMIENTO

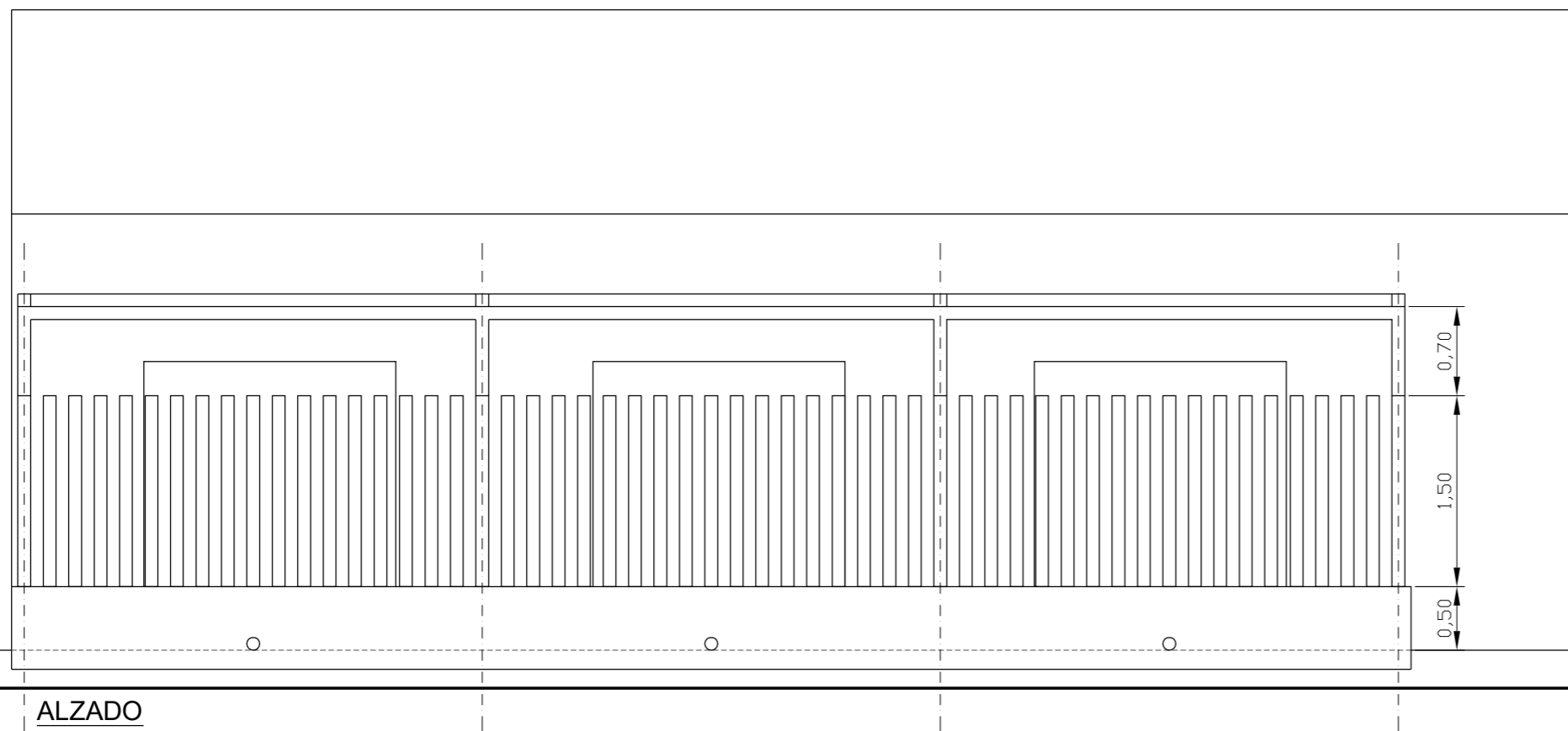
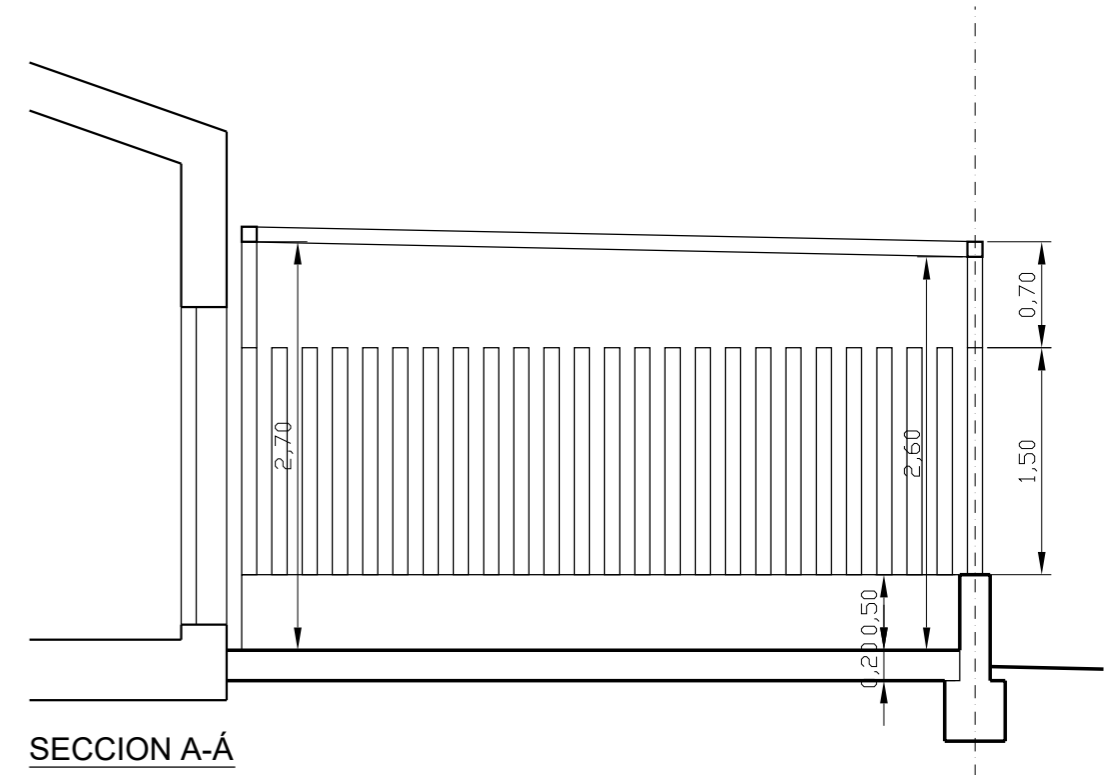
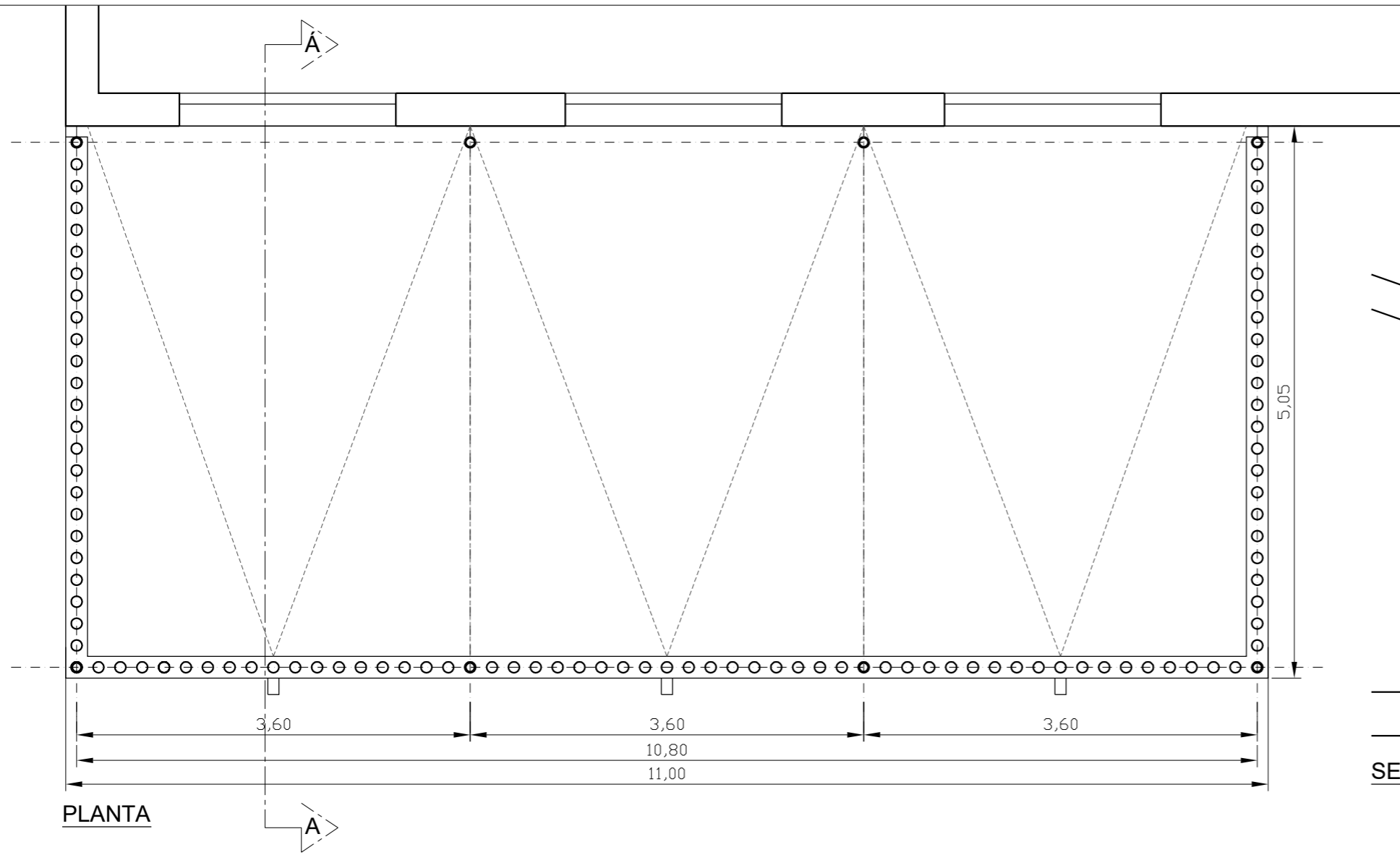
ARQUITECTO REDACTOR: IGNACIO ZABALA ADRADA

01

0 metros 10 20 50



OCTUBRE 2022
ESCALA: 1:1000



MEMORIA VALORADA
ACONDICIONAMIENTO DE SOLAR
 Paseo de los Arqueros nº14 Ref.Cat. 0600801XM7100B0001JU

AYUNTAMIENTO DE LA ZARAGOZA
 AREA DE URBANISMO Y EQUIPAMIENTOS
 SERVICIO DE INSPECCIÓN URBANÍSTICA

COTAS
PLANTA, ALZADO y SECCION

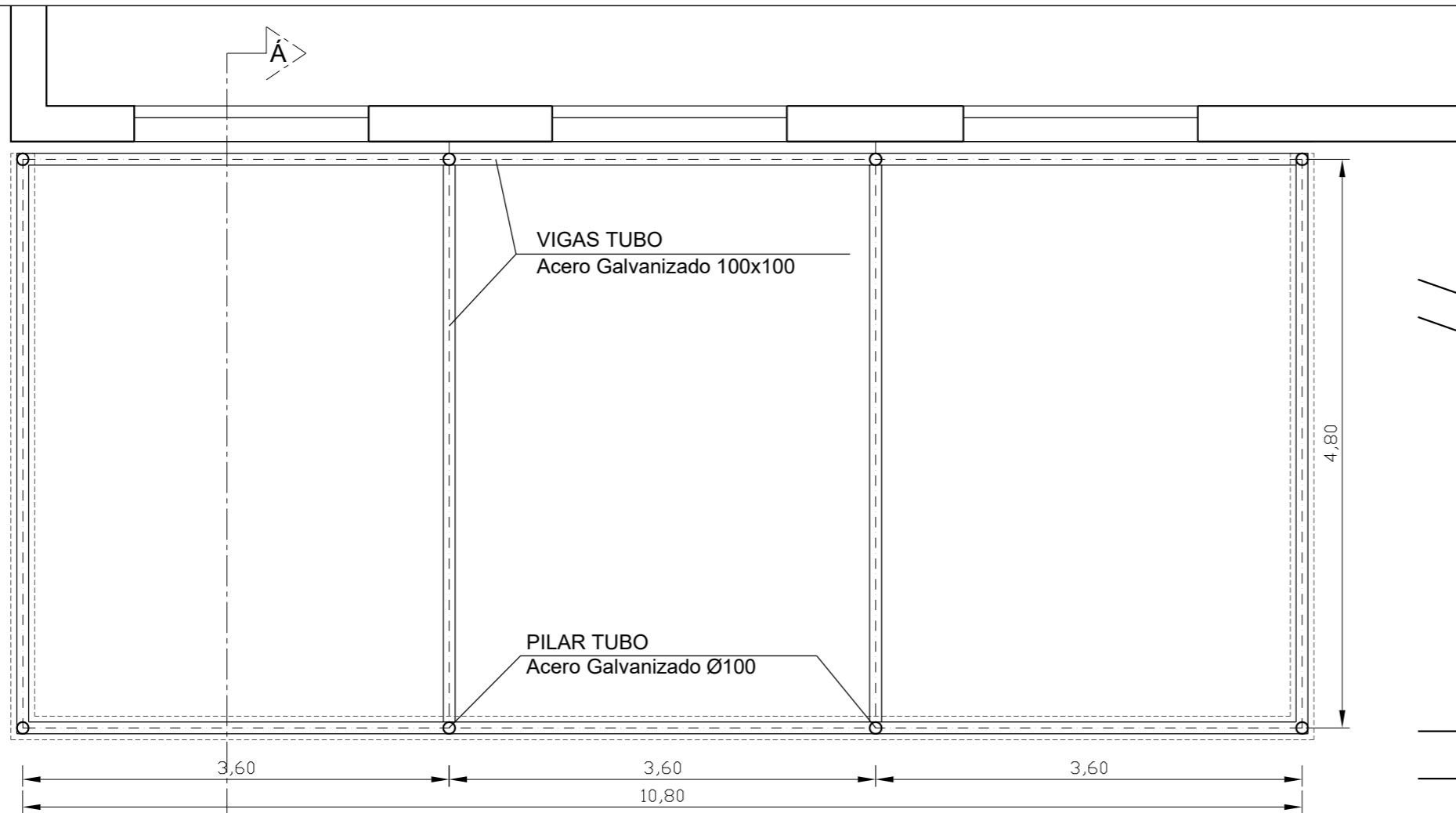
ARQUITECTO REDACTOR: IGNACIO ZABALA ADRADA

02

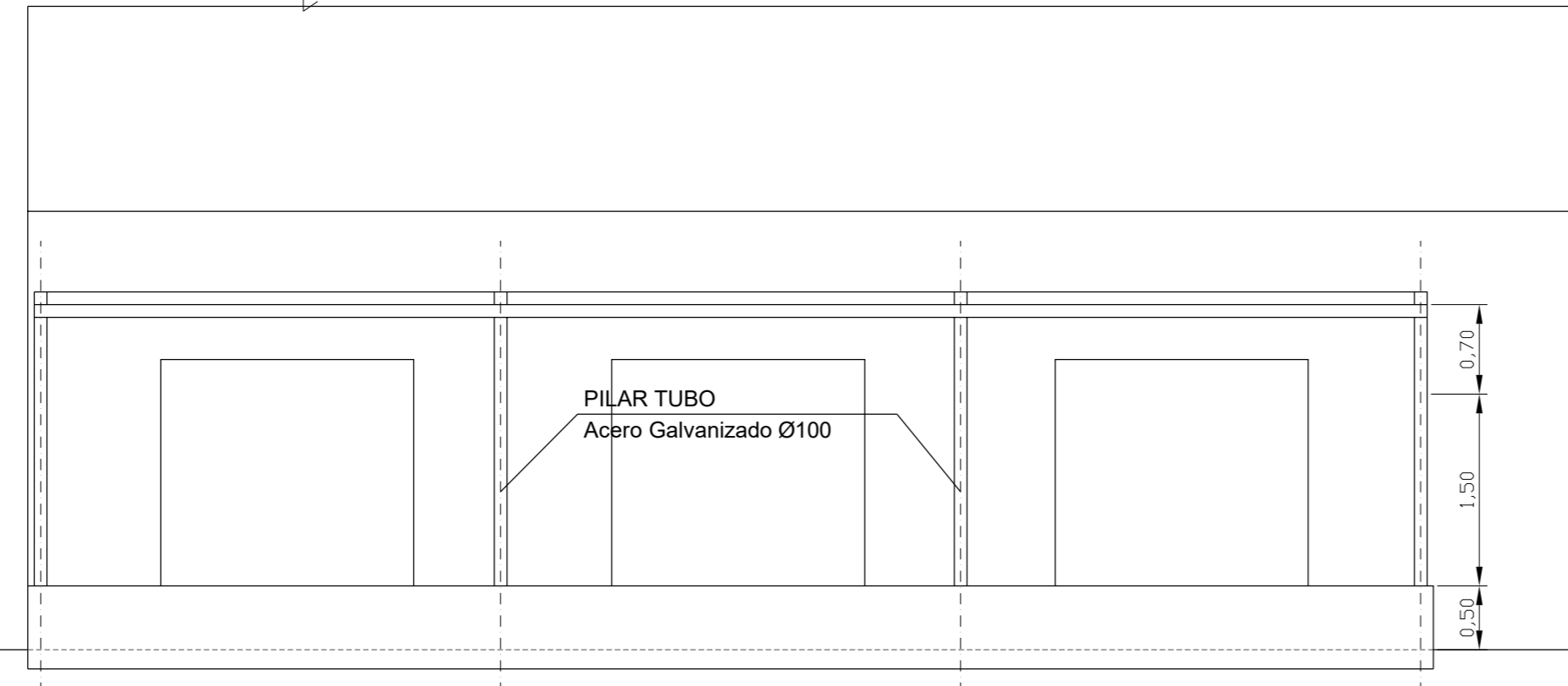
0 metros 0,5 1 2



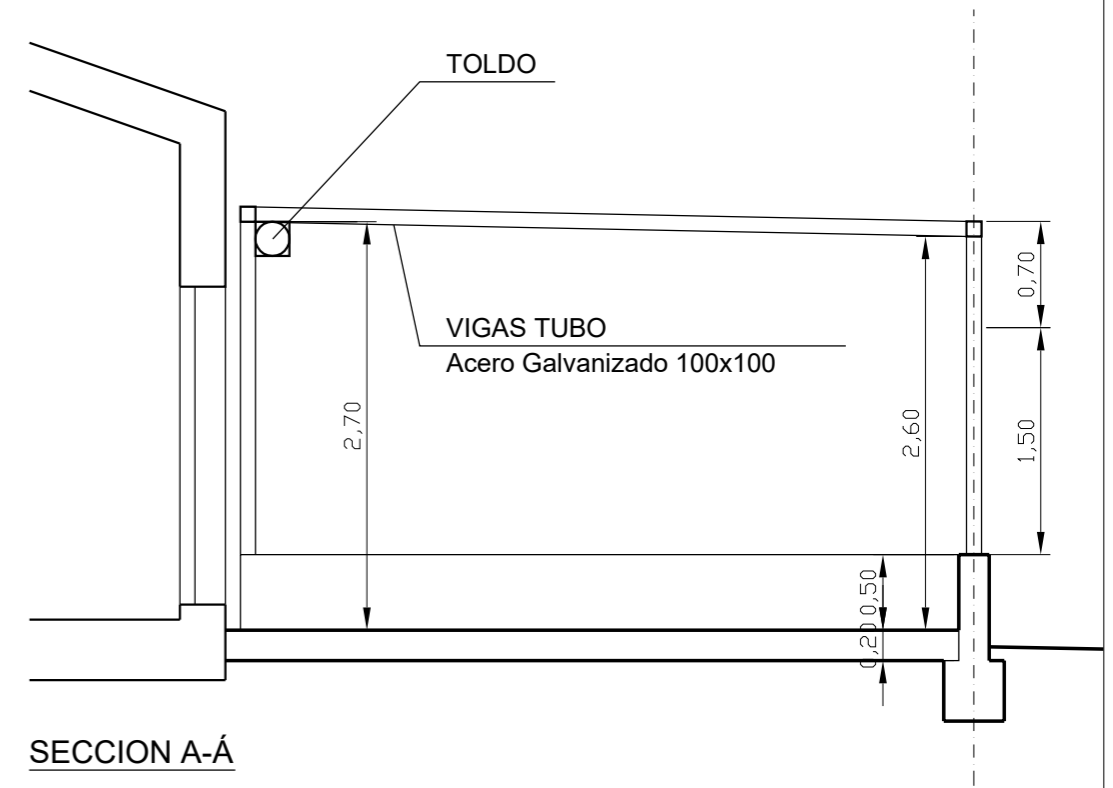
OCTUBRE 2022
 ESCALA: 1:50



PLANTA



ALZADO



SECCION A-Á

MEMORIA VALORADA
ACONDICIONAMIENTO DE SOLAR
 Paseo de los Arqueros nº14 Ref.Cat. 0600801XM7100B0001JU

AYUNTAMIENTO DE LA ZARAGOZA
 AREA DE URBANISMO Y EQUIPAMIENTOS
 SERVICIO DE INSPECCIÓN URBANÍSTICA

ESTRUCTURA
COTAS
PLANTA, ALZADO y SECCION

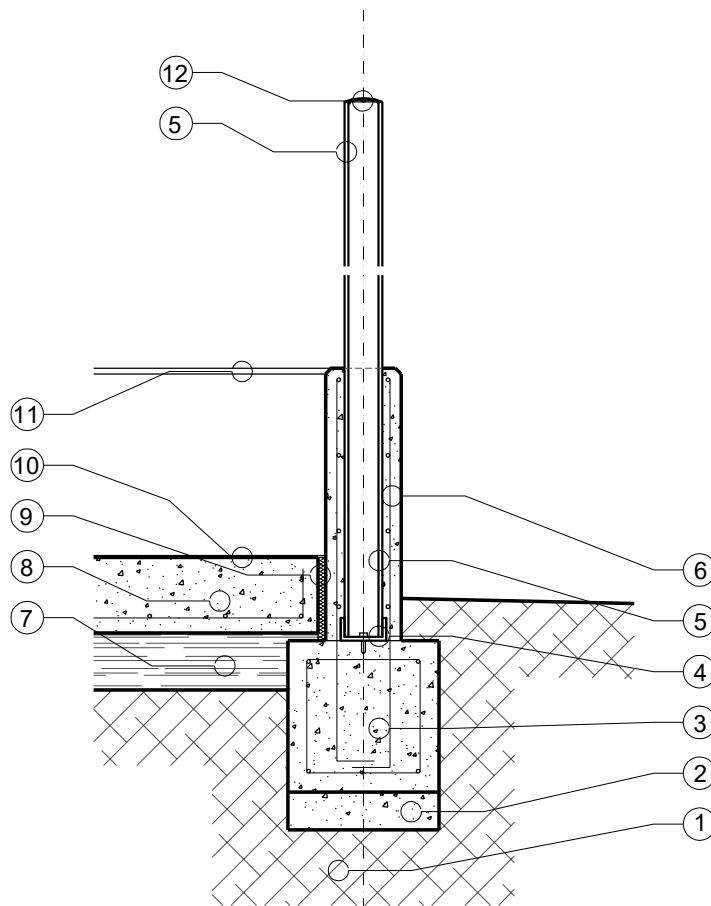
ARQUITECTO REDACTOR: IGNACIO ZABALA ADRADA

03

0 metros 0,5 1 2



OCTUBRE 2022
 ESCALA: 1:50



- ① TERRENO NATURAL
- ② HORMIGON DE LIMPIEZA
- ③ ZAPATA CORRIDA DE HORMIGÓN ARMADO 40x40 cm.
ARMADO 4Ø12 e Ø8 c.20 cm.
- ④ PERFIL LAMINADO U120 PARA MONTAJE DE VALLADO (2m. de modulo)
Atornillado a la zapata, nivelado y aplomado previo al hormigonado de mureta.
- ⑤ MURETA DE HORMIGON ARMADO a dos caras Ø10 c.20x20 cm.
- ⑥ TUBO DE ACERO GALVANIZADO Ø100mm H=2,2m. (modulo 10 tubos)
- ⑦ RELLENO COMPACTADO ENCACHADO DE ZAHORRAS 20cm.
- ⑧ SOLERA DE HORMIGÓN CON FIBRAS
ACABADO FRATASADO Y BRUÑIDO. (Pendientes segun plano)
- ⑨ JUNTA PERIMETRAL POLIESTIRENO ESTRUSIONADO 2cm.
- ⑩ CÉSPED ARTIFICIAL
- ⑪ MATAVIVOS 1,5cm.
- ⑫ TAPA DE TUBO DE PLÁSTICO
- ⑬ Barra Ø10mm. de transporte y montaje (modulo de 2m.)

MEMORIA VALORADA ACONDICIONAMIENTO DE SOLAR

Paseo de los Arqueros nº14 Ref.Cat. 0600801XM7100B0001JU

AYUNTAMIENTO DE LA ZARAGOZA
AREA DE URBANISMO Y EQUIPAMIENTOS
SERVICIO DE INSPECCIÓN URBANÍSTICA

DETALLE CONSTRUCTIVO

04

ARQUITECTO REDACTOR: IGNACIO ZABALA ADRADA

0 metros 0,2 0,4 1

OCTUBRE 2022
ESCALA: 1:20