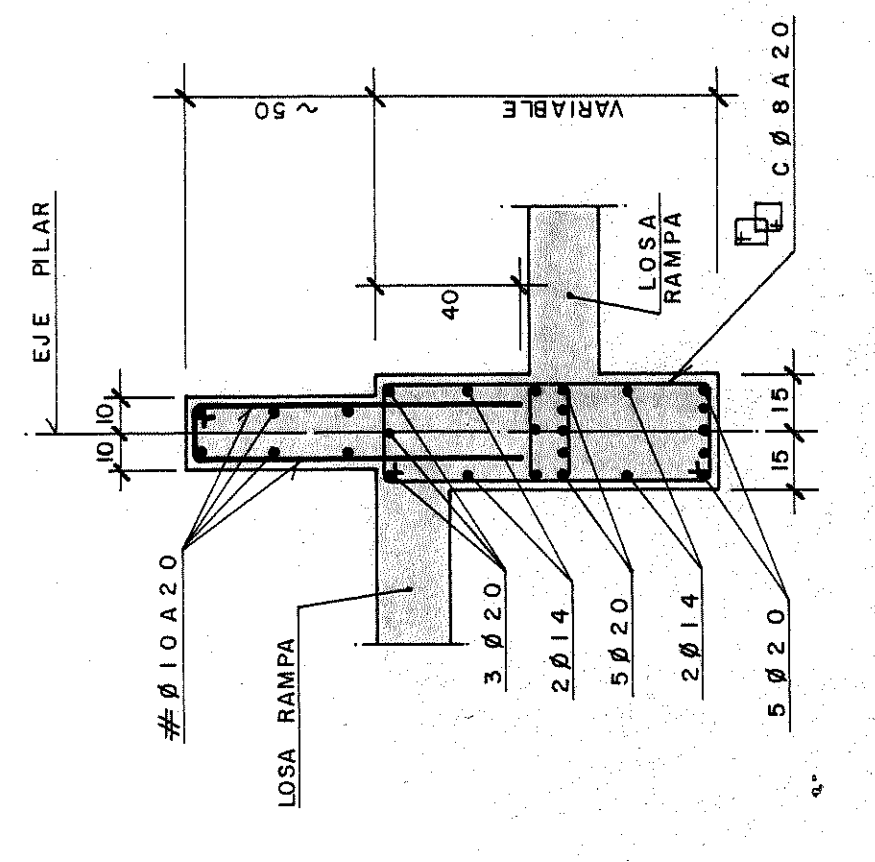
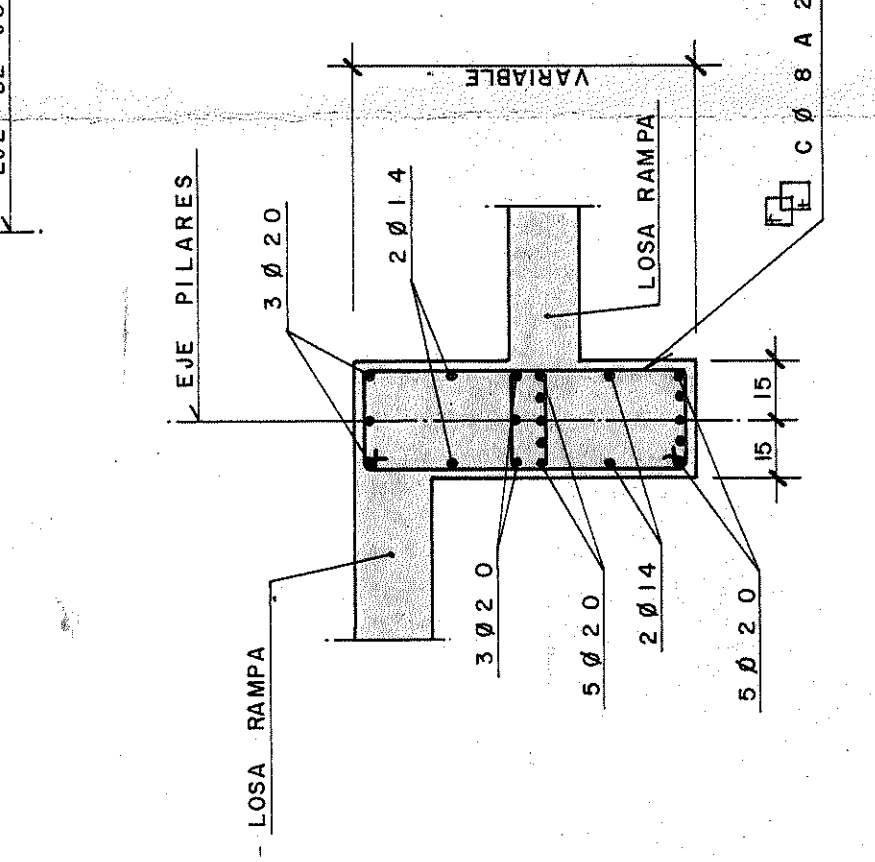


PORTICO - 1

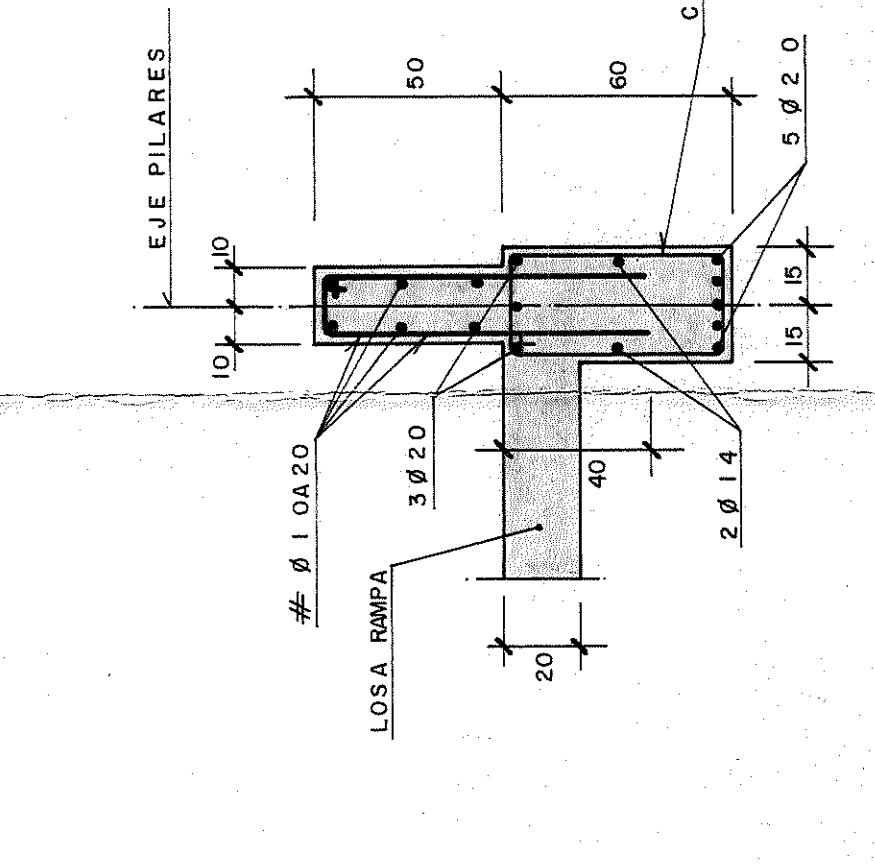
ESCALA 1:20



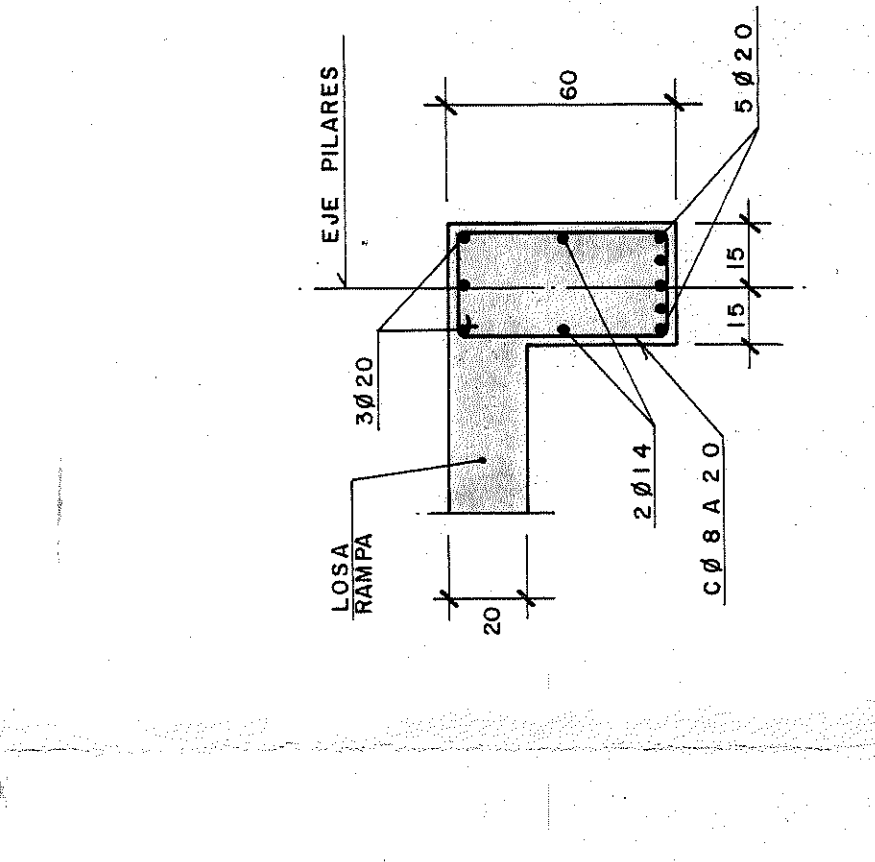
SECCION D - D
ESCALA 1:20



SECCION C - C
ESCALA 1:20



SECCION B - B
ESCALA 1:20



SECCION A - A
ESCALA 1:20

ENCARGADO POR	ESTACIONAMIENTOS ZARAGOZANOS S.A. (EZASA)
PROYECTADO	PROYECTO REFORMADO URBANIZACION DEL PLAN PARCIAL ESPECIAL DEL SECTOR DE SAN ILDEFONSO - ZARAGOZA -
DIBUJADO	DESIGNACION
CORREGIDO	ESTACIONAMIENTO
PORTICO - 1	
SUSTITUIDO POR	FECHA
PLANO NUMO	15
ESCALAS	PROYECTO Nº 73-III/28
MODIFICADO	COMPUSTO DE COMPLEMENTARIOS