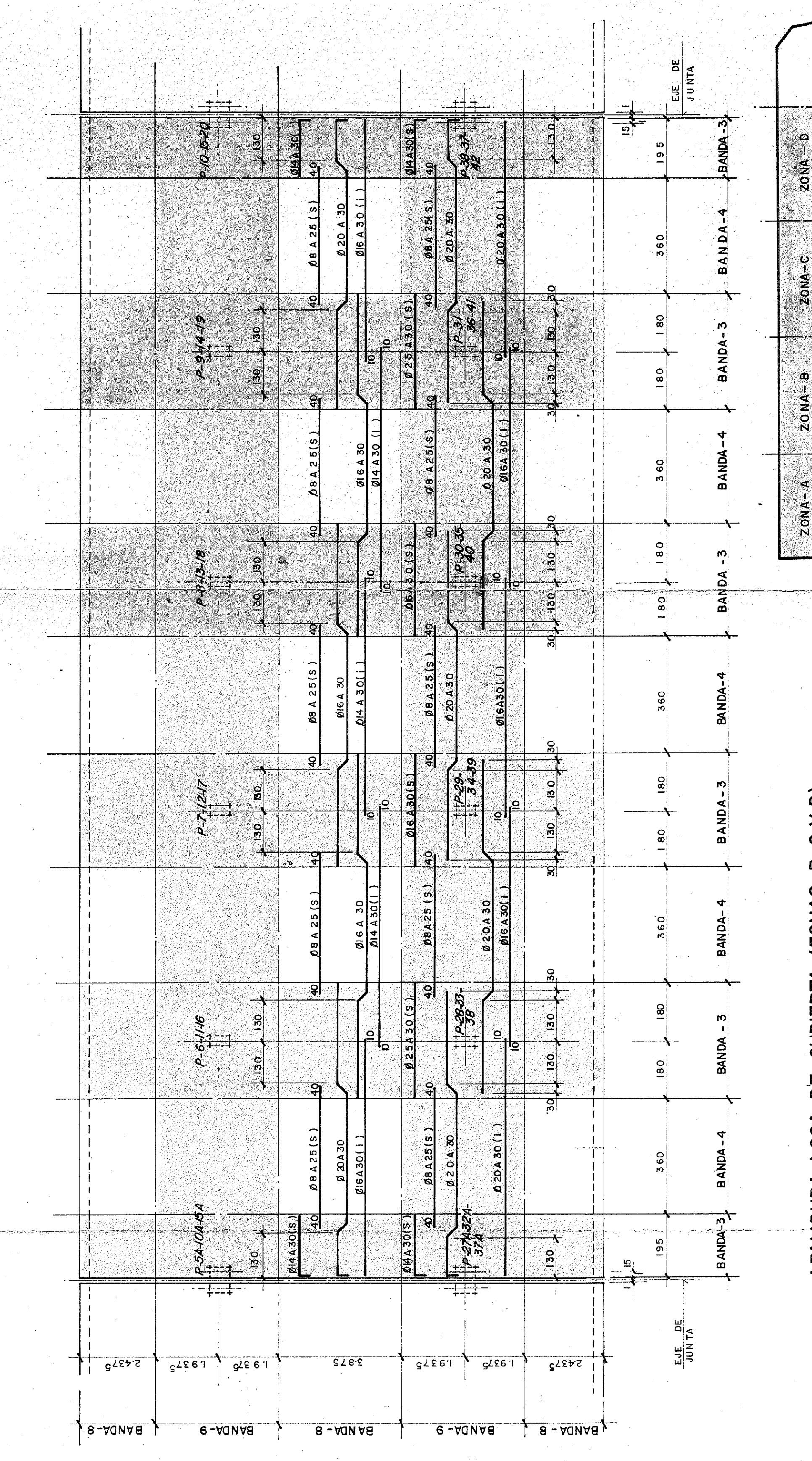
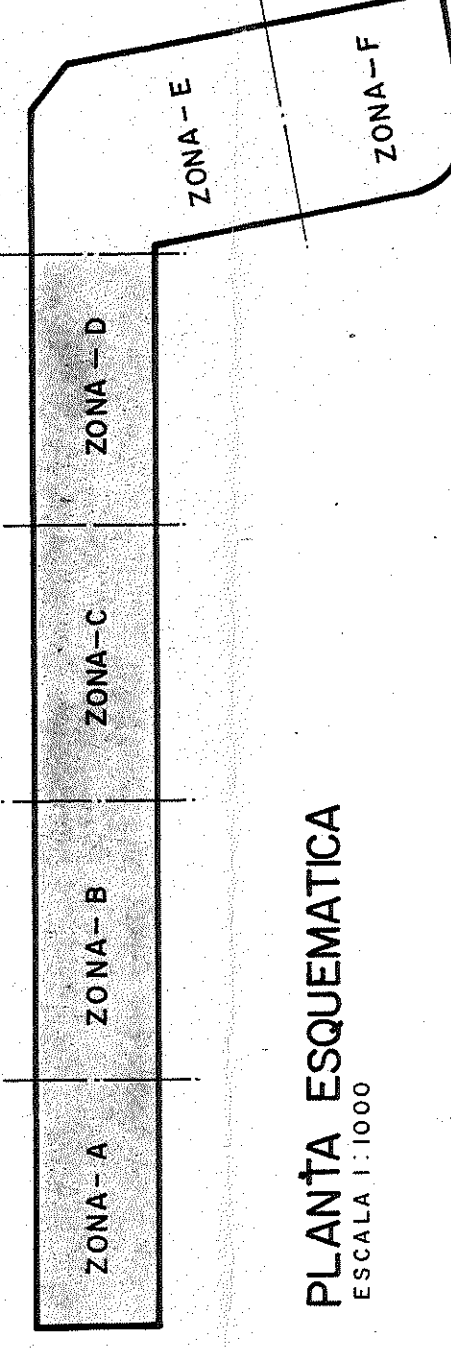


ARMADURA LOSA DE CUBIERTA (ZONA-A)
ESCALA 1:100

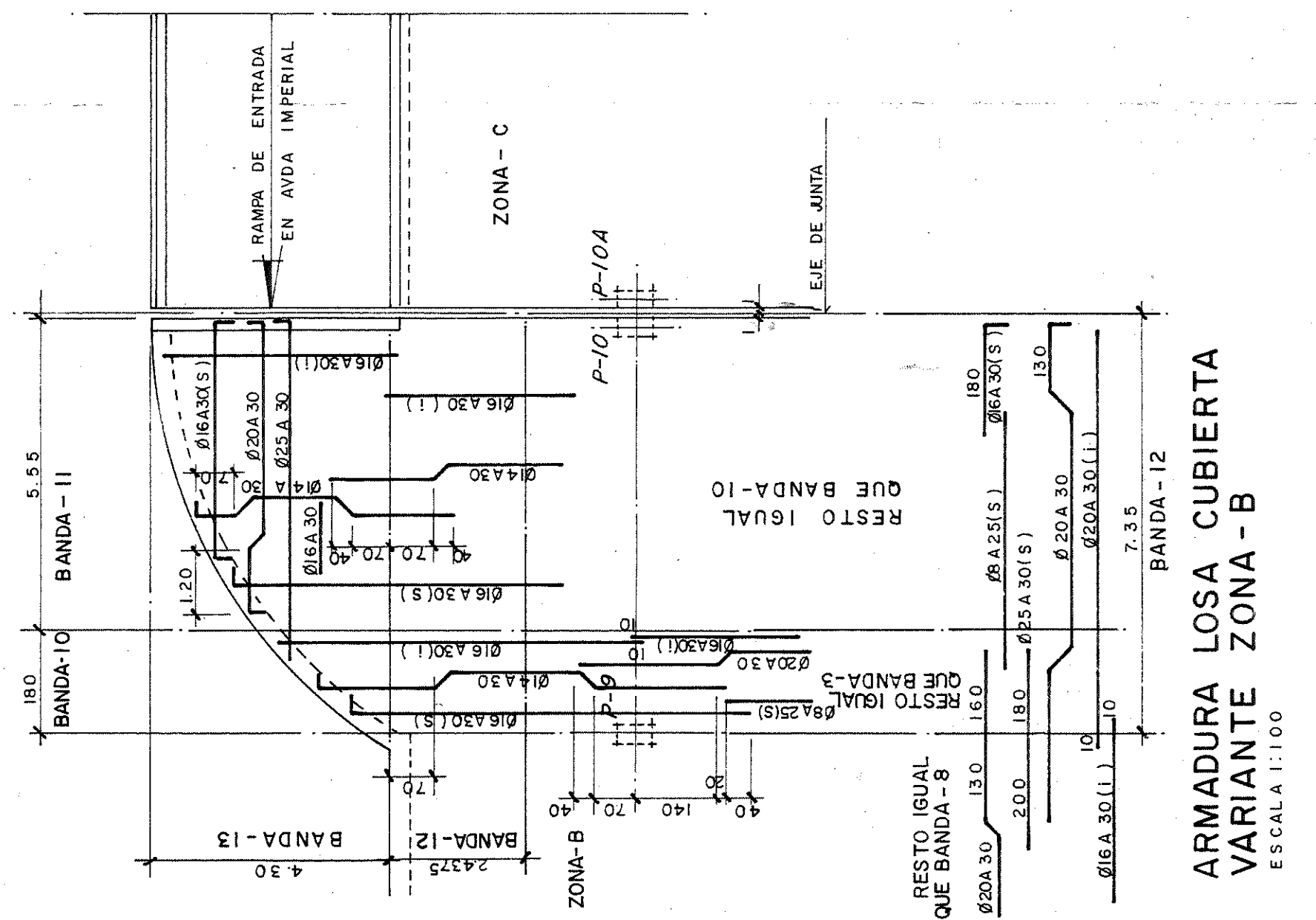
NOTA: LAS BANDAS DE SOPORTES ESTAN MANCHADAS



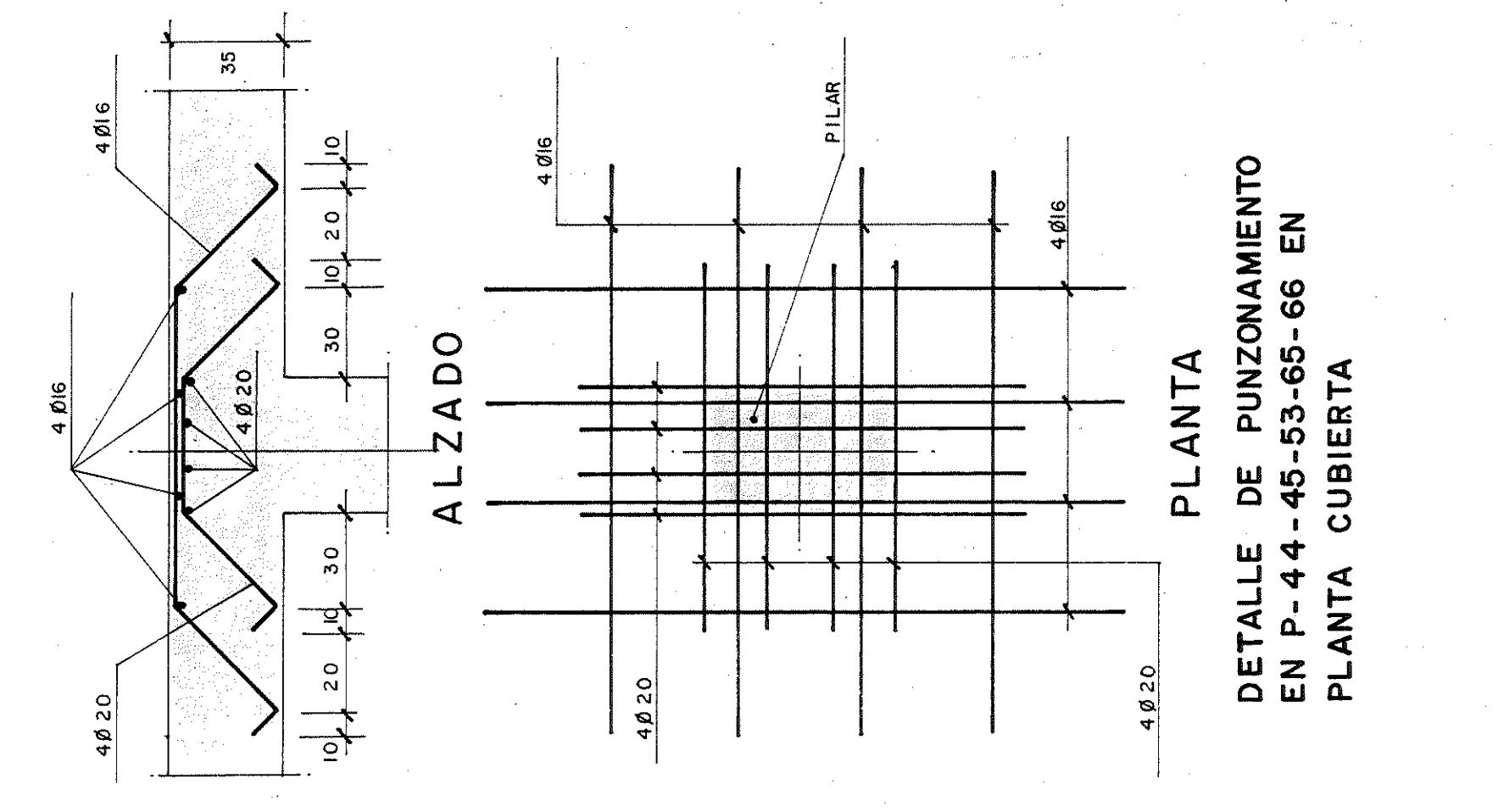
ARMADURA LOSA DE CUBIERTA (ZONAS B-C-Y D)
ESCALA 1:100



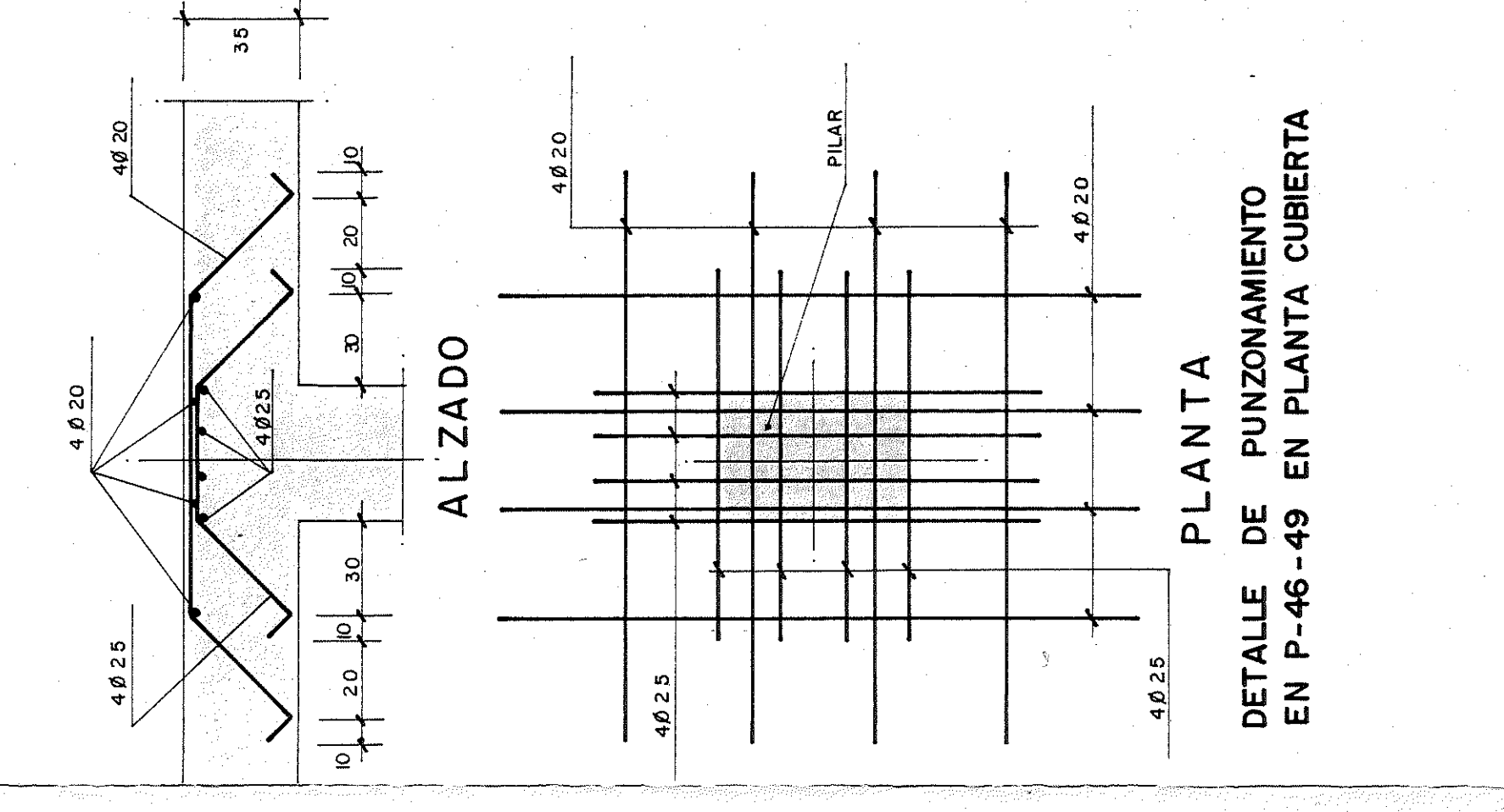
PLANTA ESQUEMATICA
ESCALA 1:1000



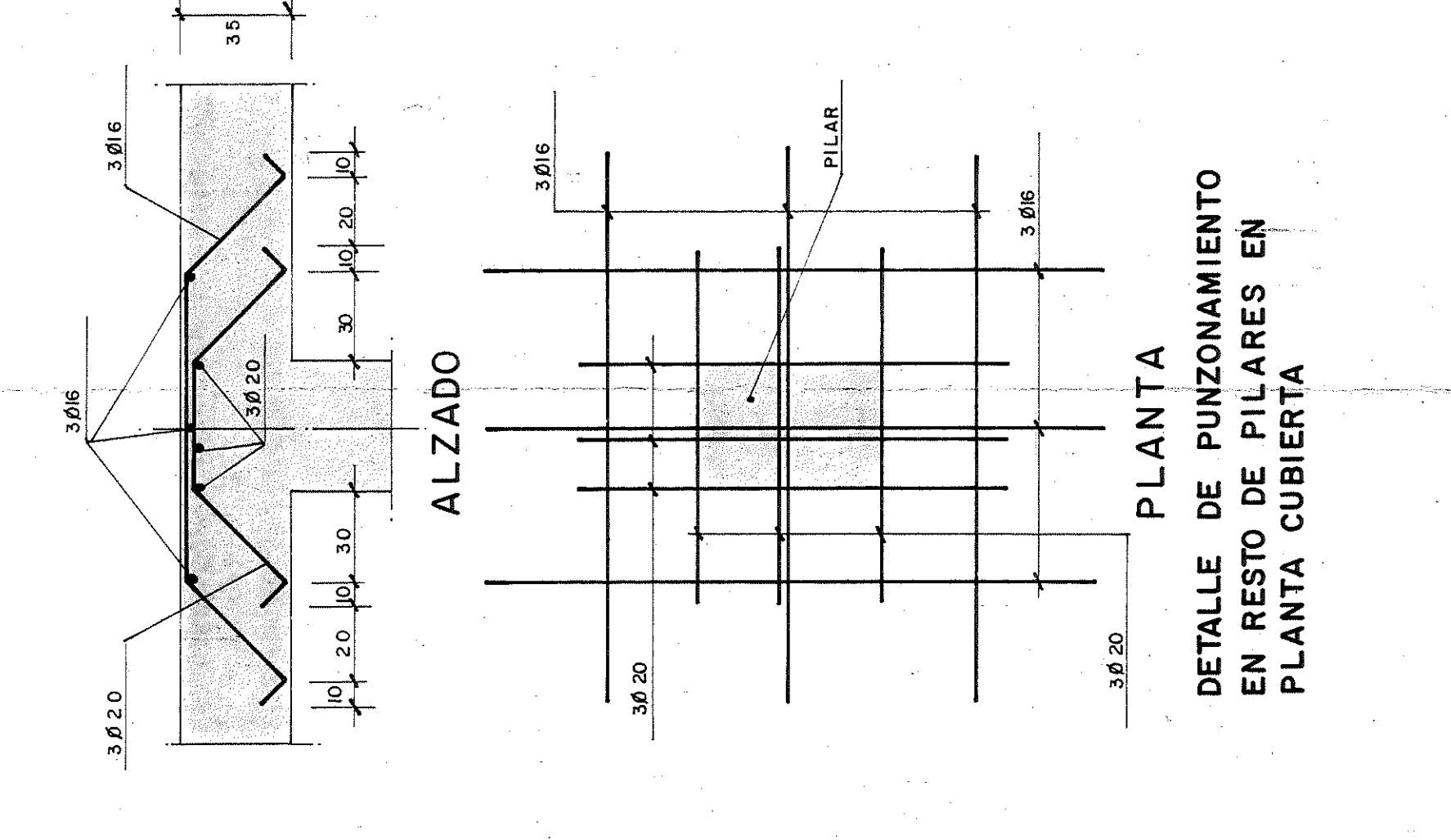
ARMADURA LOSA CUBIERTA
VARIANTE ZONA - B
ESCALA 1:100



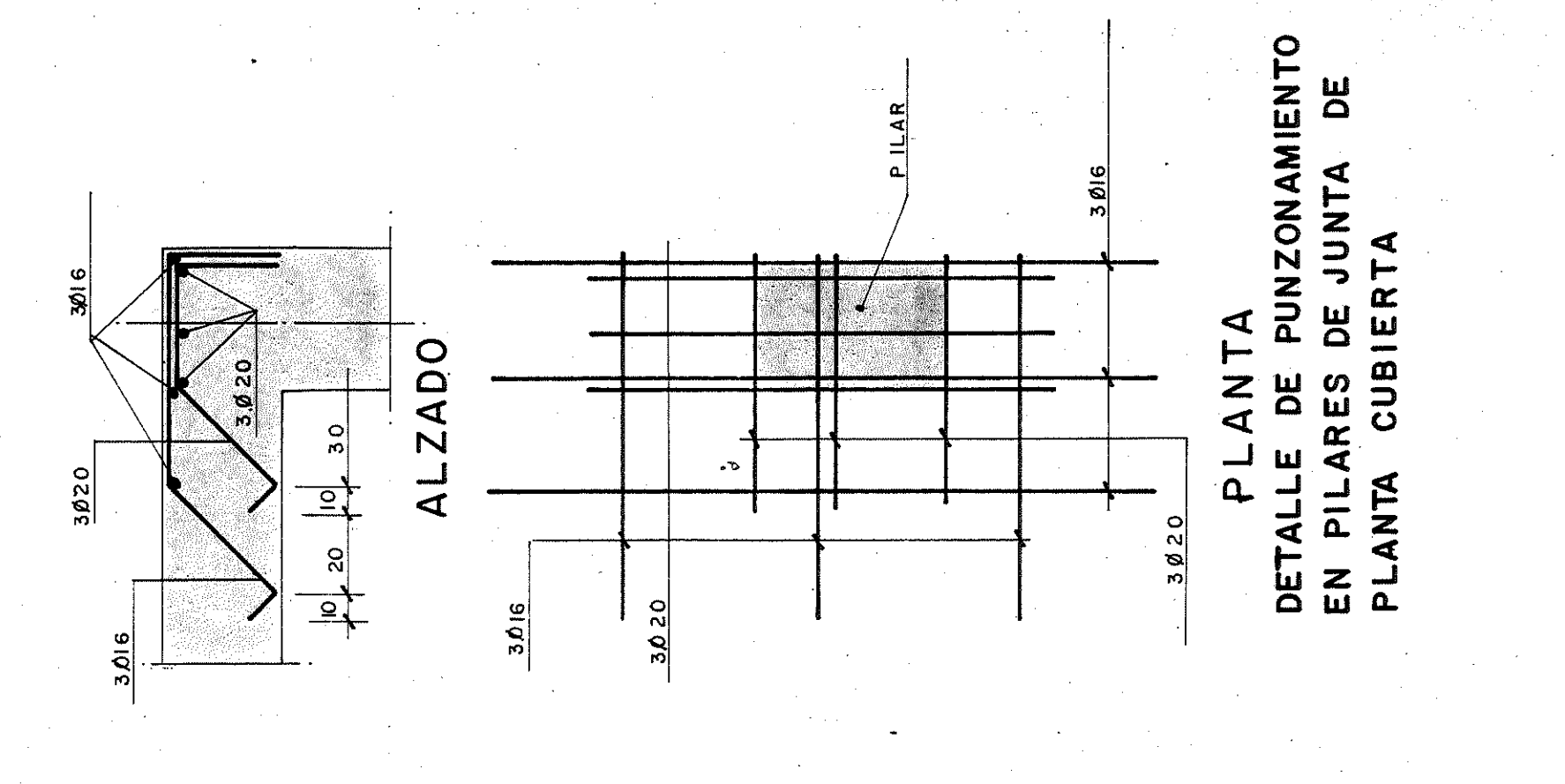
DETALLE DE PUNZONAMIENTO
EN P-44-45-53-65-66 EN
PLANTA CUBIERTA



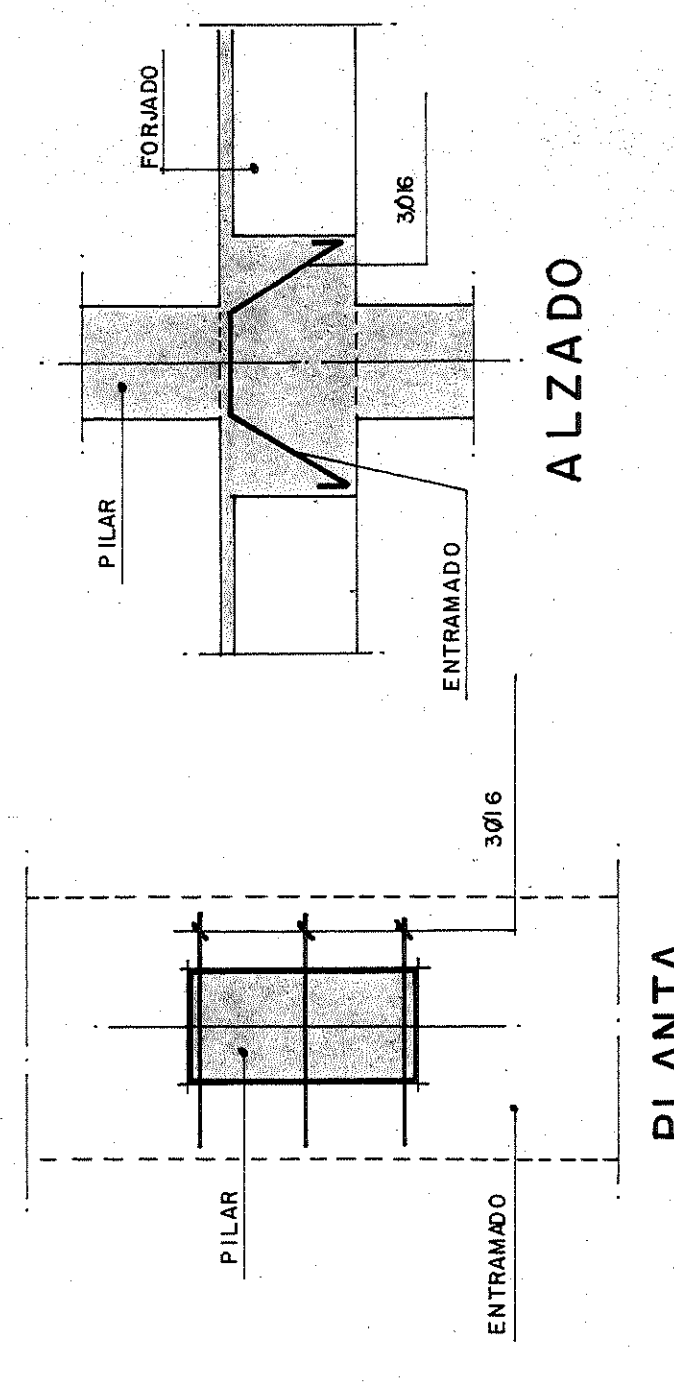
DETALLE DE PUNZONAMIENTO
EN P-46-49 EN PLANTA CUBIERTA



DETALLE DE PUNZONAMIENTO
EN RESTO DE PILARES EN
PLANTA CUBIERTA



DETALLE DE PUNZONAMIENTO
EN PILARES DE JUNTA DE
PLANTA CUBIERTA



DETALLE DE PUNZONAMIENTO
EN PLANTAS 1 y 2 CUANDO EL
PILAR ES PARALELO AL PORTICO

ENCARGADO POR	ESTACIONAMIENTOS ZARAGOZANOS S.A.(EZASA)
PROYECTADO	PROYECTO REFORMADO URBANIZACION DEL PLAN PARCIAL ESPECIAL DEL SECTOR DE SAN ILDEFONSO
DIBUJADO	DESIGNACION ESTACIONAMIENTO
CORREGIDO	ARMADURA LOSA DE CUBIERTA (ZONAS A-B-C-Y D)
SUSTITUYEA	VE
SUSTITUYEA	VE
PLANO	10
ESCALAS	ESCALAS
FECHA	MARZO DE 1973
MODIFICADO	PROYECTO Nº 73-III/26 PLANOS Y COMPLEMENTARIOS