

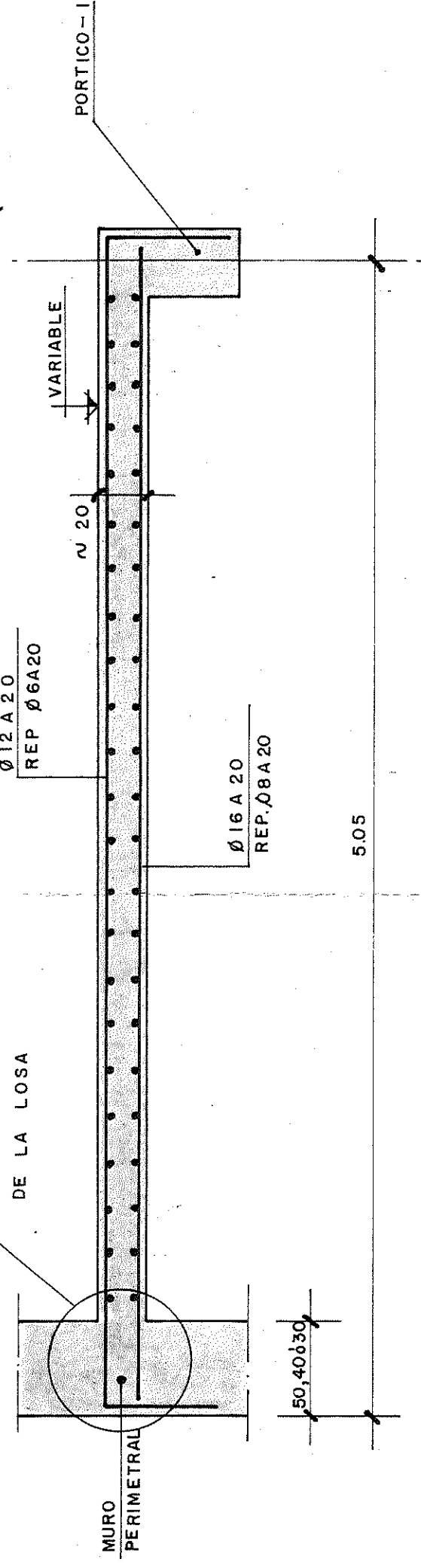
SECCION 4-4

ESCALA 1:50

SECCION 5-5

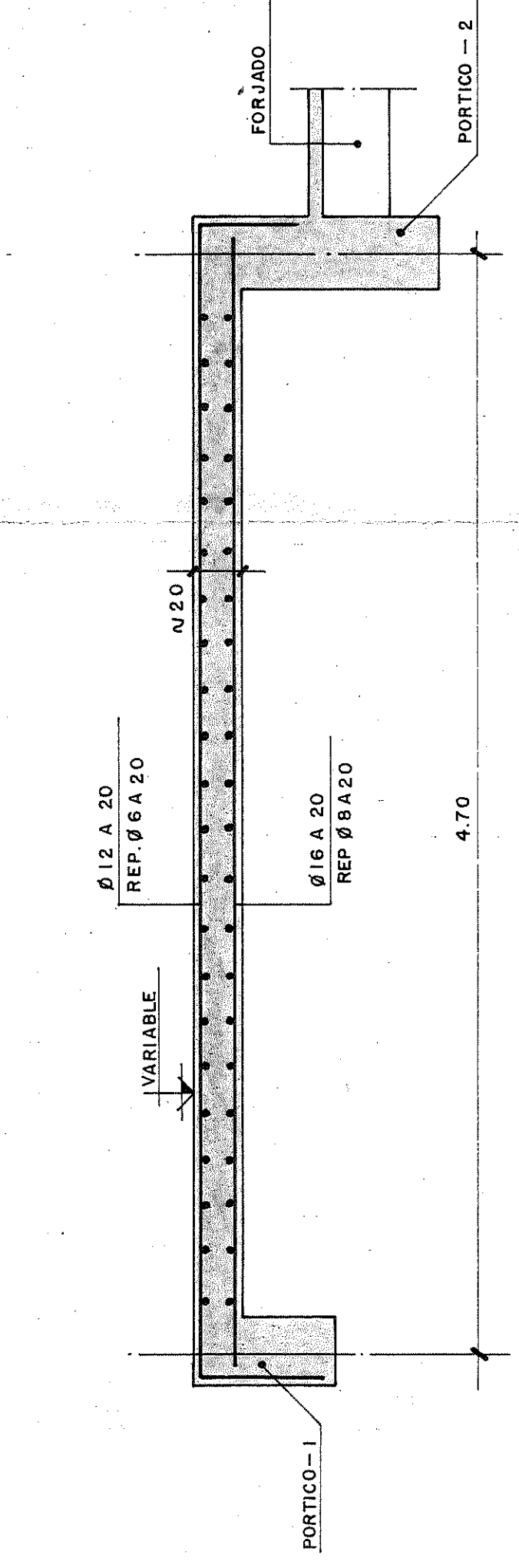
ESCALA 1:50

EN EL MURO PERIMETRAL SE DEJARAN ANCLAJES PARA RECUPER LA ARMADURA DE LA LOSA



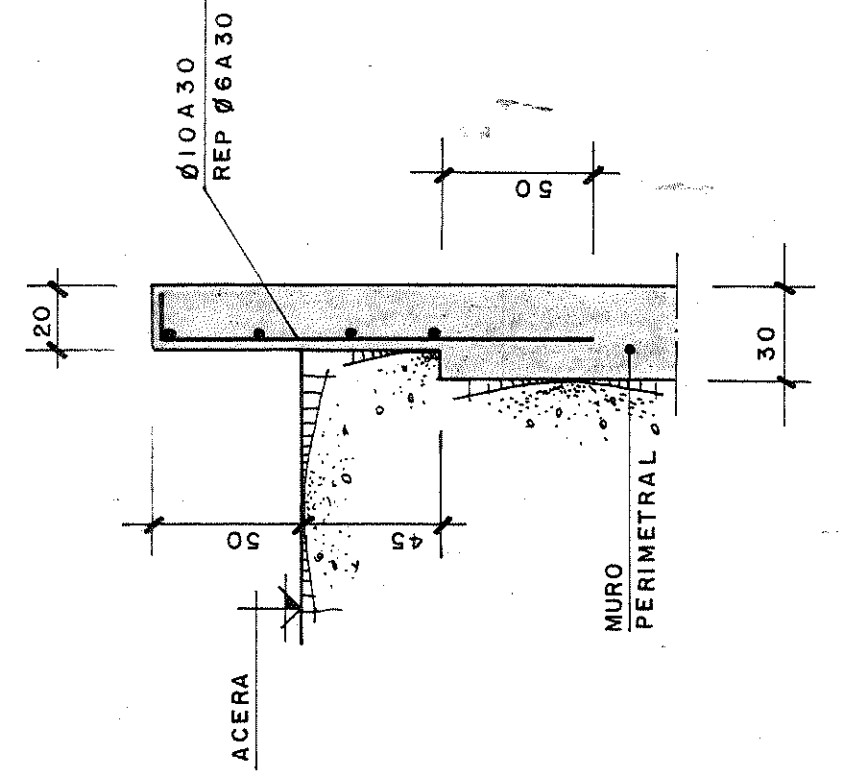
ARMADURA LOSA RAMPA DE ENTRADA

ESCALA 1:25



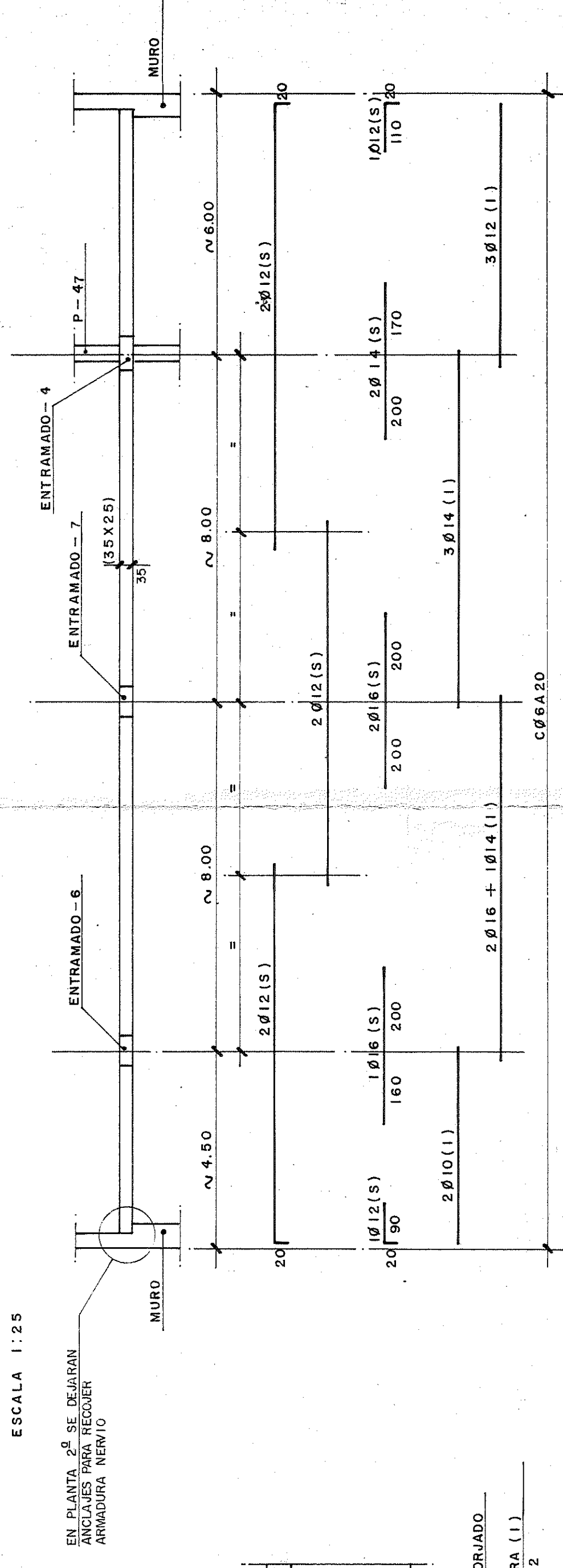
ARMADURA LOSA RAMPA DE SALIDA

ESCALA 1:25



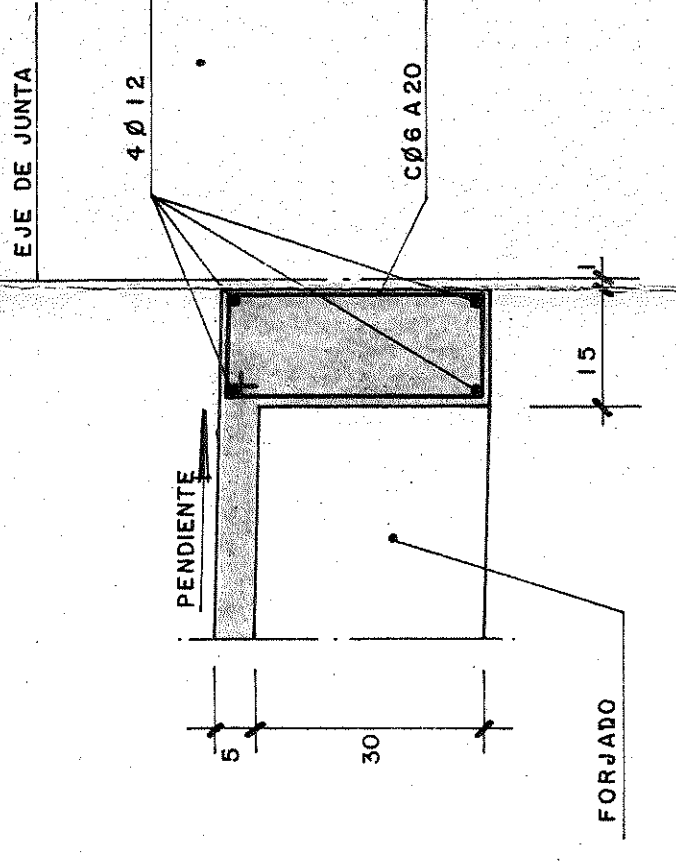
DETALLE - A

ESCALA 1:25



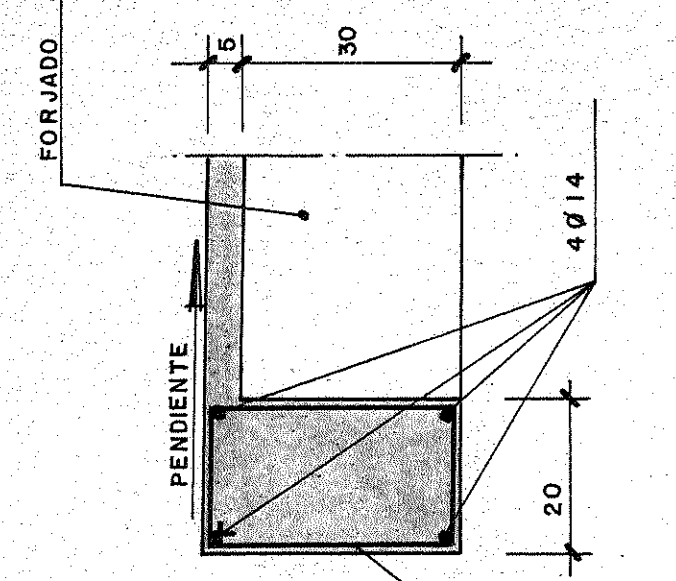
NERVIO - 2

ESCALA 1:100



NERVIO - 1

ESCALA 1:10



NERVIO - 3

ESCALA 1:10

ENCARGADO POR	ESTACIONAMIENTOS ZARAGOZANOS S.A.(E.ZASA)		
PROYECTADO	PROYECTO REFORMADO URBANIZACION DEL PLAN PARCIAL ESPECIAL DEL SECTOR DE SANILDEFONSO - ZARAGOZA -		
DIBUJADO	DESIGNACION	ESTACIONAMIENTO	
CORREGIDO	SECCIONES 4-4 Y 5-5 Y NERVIOS		
MYESA			
Avda. de Generalísimo 896 MADRID (S)			
Calle de General Mola 12 MADRID (S)			
SUSTITUYEA	PLANO	FECHA	PROYECTO Nº
MODIFICADO	NUMº	8	73-III / 26
	ESCALAS	PLANOS Y COMPLEMENTARIOS	
		MARZO DE 1.973	