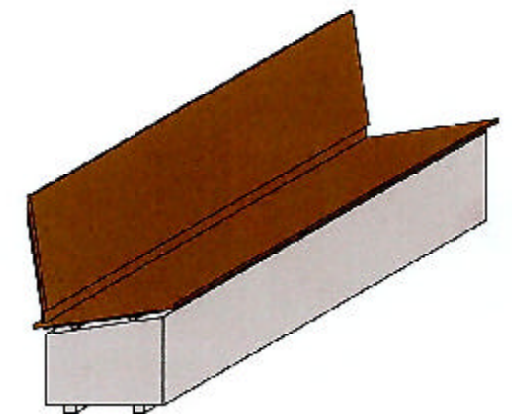
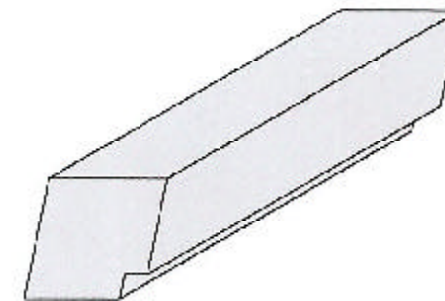
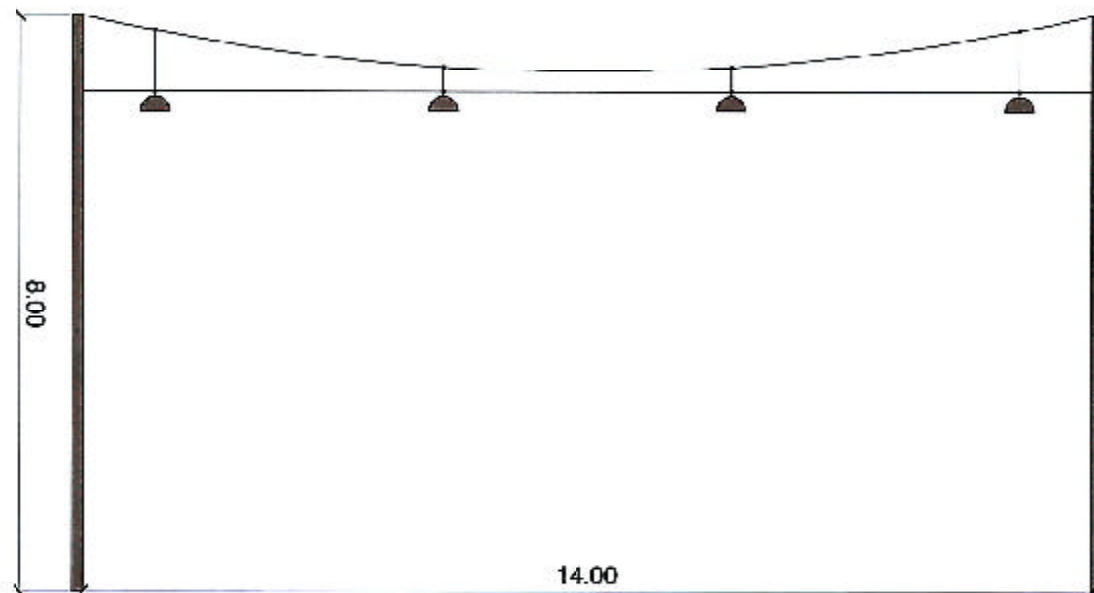


MODELO: "Caleveria"
DISPOSICIÓN: En 300 cm cada 14 m.
MATERIAL: Postes de cilindros Ø130 mm, galvanizados, cables de acero. Postes pintados en color gris.
ACABADO: 4 luminarias colgantes.

MODELO: "Postena"
DISPOSICIÓN: Parques y zonas peatonales.
MATERIAL: Poste cilíndrico Ø80 mm, de acero galvanizado, pantalla de chapa de acero espesor 2 mm, protector de hueco de policarbonato.
ACABADO: Pintura de oxidación color gris.
ALTURA: 380 cm.

MODELO: "Tubo"
MATERIAL: Homilgon negro, canto rodado T.M.A. 20 mm.
ACABADO: Lavado del homilgon.
REALIZACIÓN: In situ.
DIMENSIONES: 50x50x180 cm.

MODELO: "Sede"
MATERIAL: Base en hormigón gris, asfalto y respaldo tablero fenolico laminado sobre acero inoxidable.
ACABADO: Engrudo metalico gris, base.
REALIZACIÓN: Base in situ.
DIMENSIONES: 50x50x 80 cm.



PLANTA GENERAL Y MOBILIARIO **ESCALA 1/2000 1/100**
AVANCE DE ORDENACION DEL CORREDOR VERDE OLIVER-VALDEFIERRO