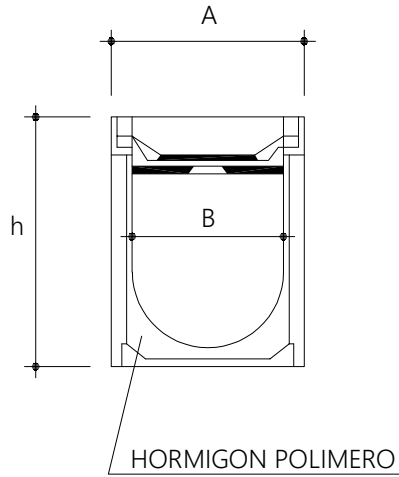
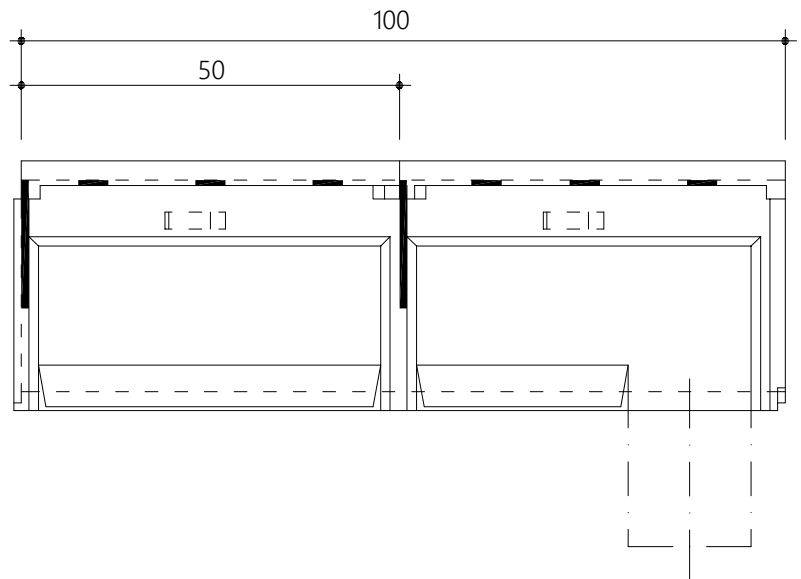


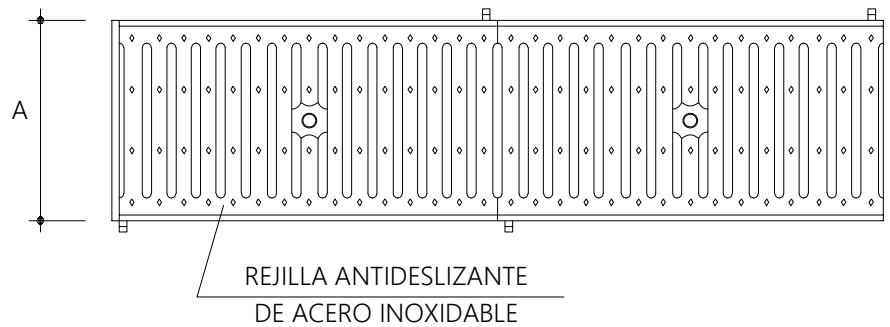
SECCIÓN



ALZADO



PLANTA



h	15	15	20.3
A	13	20	30
B	10	15	20

COTAS EN cm.

MODELO:

**SUMIDERO CORRIDO DE HORMIGÓN
POLIMERO Y ACERO INOXIDABLE**

ESCALA ORIGINAL A4:

S/E

ESCALA GRAFICA:



N-16

ENERO 2023