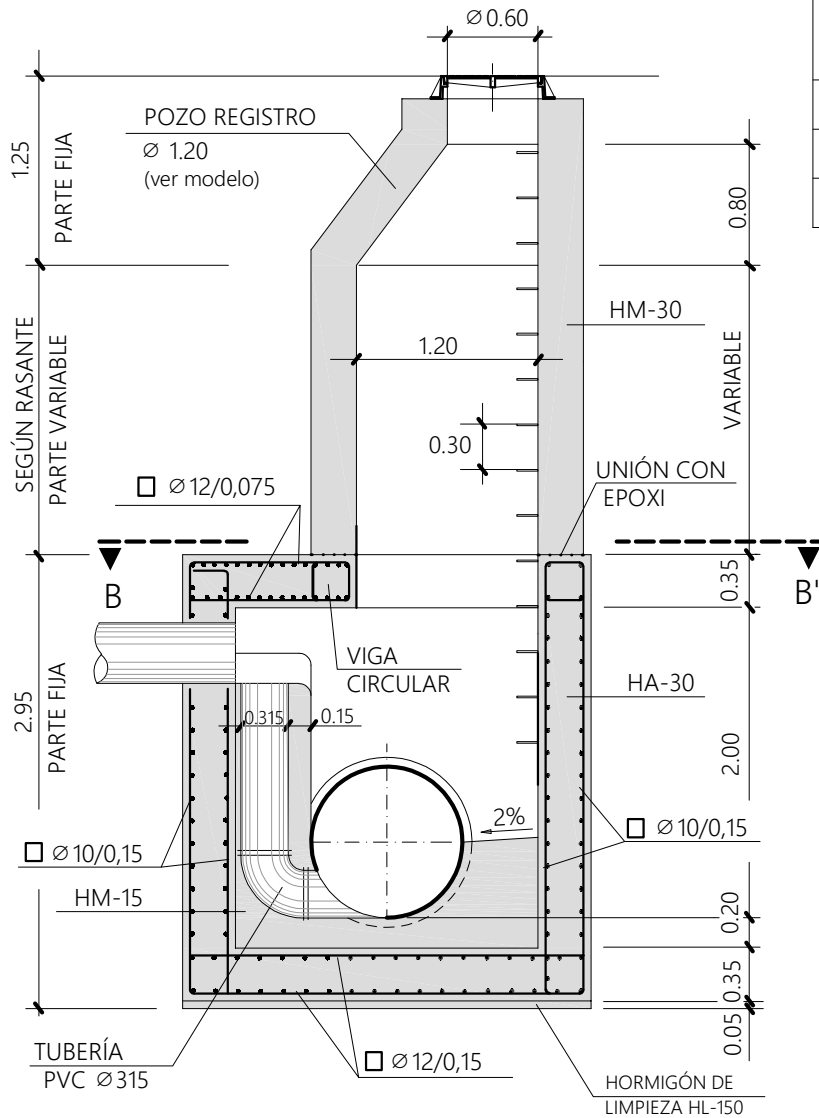


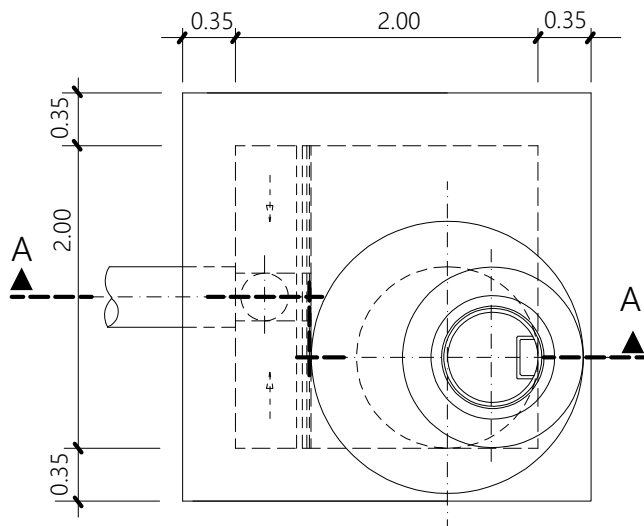
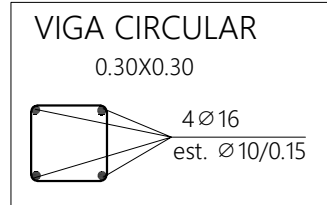
SECCIÓN A-A'

E = 1:50



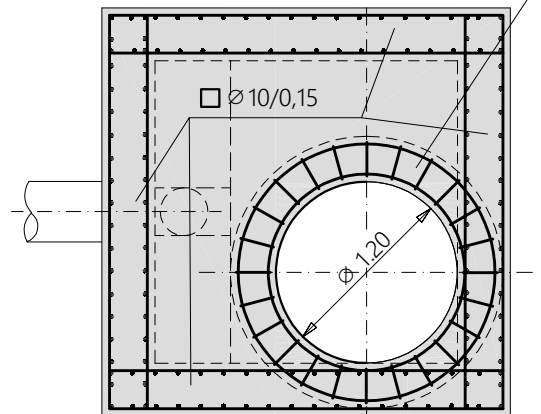
CARACTERÍSTICAS DE LOS MATERIALES		
MATERIAL	CONTROL EJECUCIÓN	COEFICIENTE SEGURIDAD
HORMIGÓN	ESTADÍSTICO	$\delta_c=1.50$
ACERO	EXPERIMENTAL	$\delta_s=1.15$
EJECUCIÓN	NORMAL	NIVEL B

NOTA:
 RESISTENCIA, DOCILIDAD,
 TAMAÑO DE ARIDO Y AMBIENTE
 DE HORMIGONES SEGÚN
 NORMATIVA VIGENTE



PLANTA

E = 1:50



SECCION B-B'

E = 1:50

MODELO:

**POZO DE REGISTRO
 CON RESALTO PARA TUBERÍA $\geq \varnothing$ 150 cm.**

ESCALA ORIGINAL A4:

1:50

ESCALA GRAFICA:



N-14-2

ENERO 2023