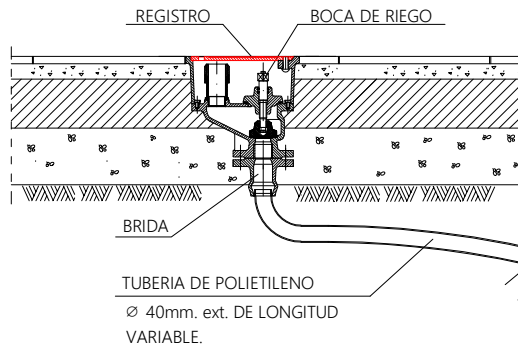
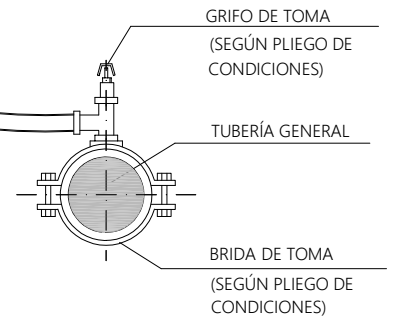


# DETALLE DE LA INSTALACIÓN

E : 1:20



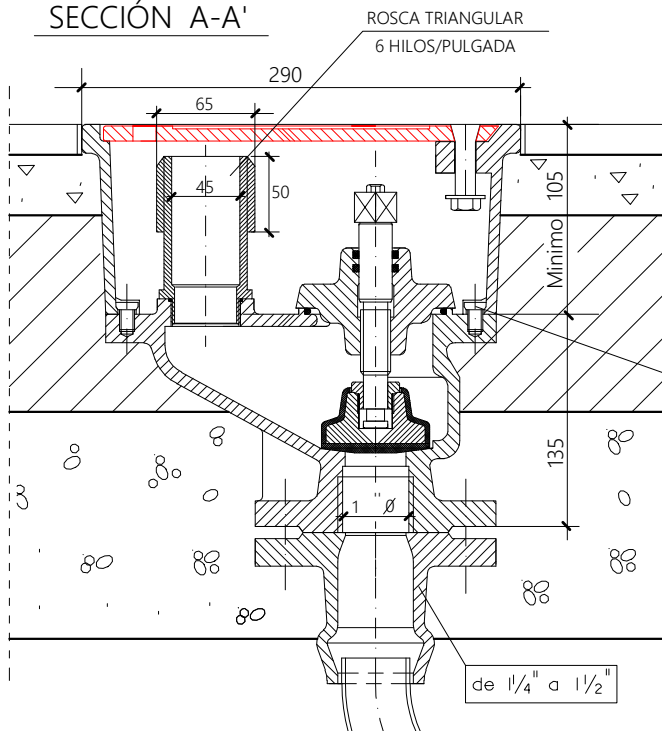
MATERIAL EN-GJS-500-7  
NORMA UNE-EN 124/C-250



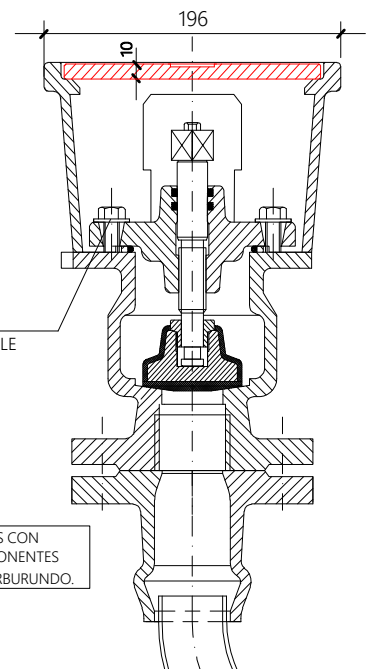
# BOCA DE RIEGO

E : 1:5

## SECCIÓN A-A'

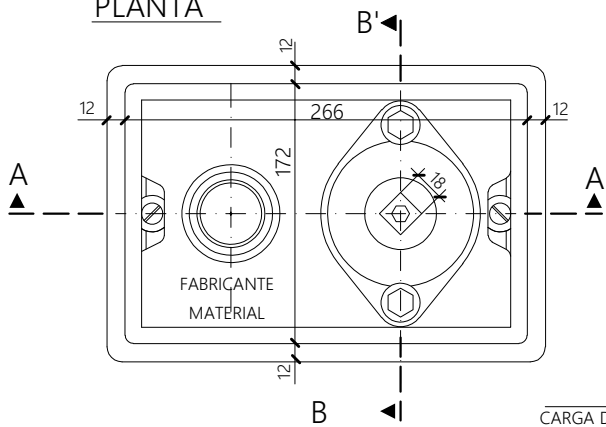


## SECCIÓN B-B'

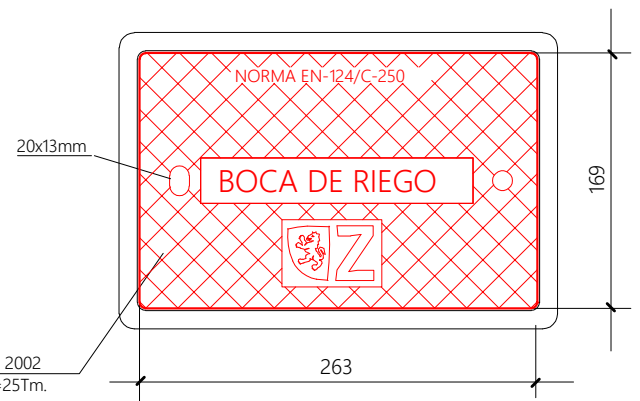


PINTADA A BASE DE 2 MANOS CON RESINA EPOXI DE DOS COMPONENTES DE ALTO CONTENIDO EN CARBURUNDO.

## PLANTA



## P. TAPA



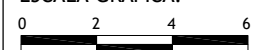
MODELO:

**BOCA DE RIEGO**

ESCALA ORIGINAL A4:

1:20      1:5

ESCALA GRAFICA:



**M-8**

ENERO 2023