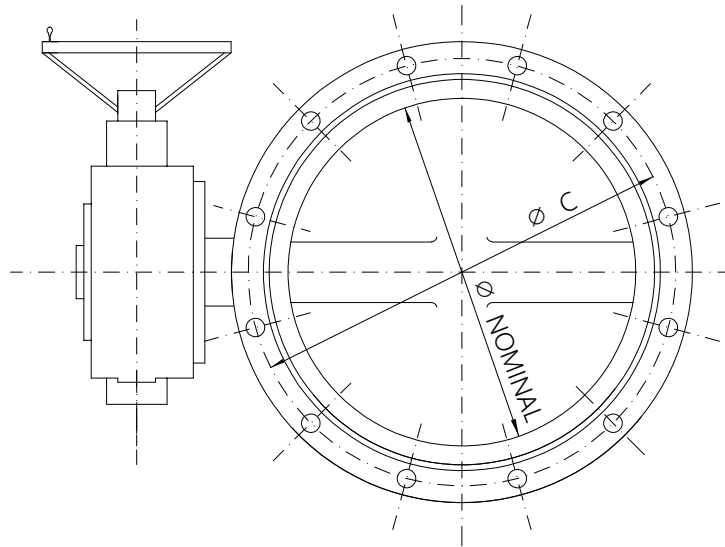
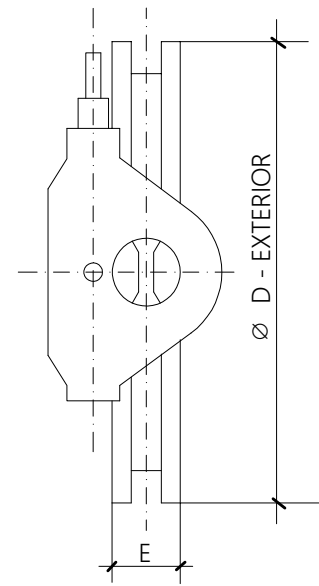


ALZADO FRONTAL



ALZADO LATERAL



- PRESIÓN DE PRUEBA : 16 atm.
- EJE Y LENTEJA DE ACERO INOXIDABLE
- CUERPO DE FUNDICIÓN DÚCTIL
- MONTAJE CON EJE HORIZONTAL Y EN POSICIÓN ABIERTA
- EJE VERTICAL NO COINCIDENTE CON TALADROS.

VÁLVULAS UNE-EN 593
BRIDAS UNE-EN 1092

CUADRO DE CARACTERÍSTICAS		(mm.)						
Ø NOMINAL		250	300	500	600	800	1000	1200
E - LONGITUD MONTAJE		68	78	127	154	190	216	254
PESO MINIMO EN Kgs.		37	46	190	230	500	950	1285
Ø D - EXTERIOR		405	460	715	840	1025	1255	1485
Ø C DEL CIR. DE TALADRO		355	410	650	770	950	1170	1390
Nº DE TALADROS		12	12	20	20	24	28	32
CARRETE DE DESMONTAJE		NO	NO	SI	SI	SI	SI	SI
VÁLVULA MOTORIZADA		NO	NO	SI	SI	SI	SI	SI

MODELO:

VÁLVULA DE MARIPOSA

ESCALA ORIGINAL A4:

S/E

ESCALA GRÁFICA:



M-7

ENERO 2023