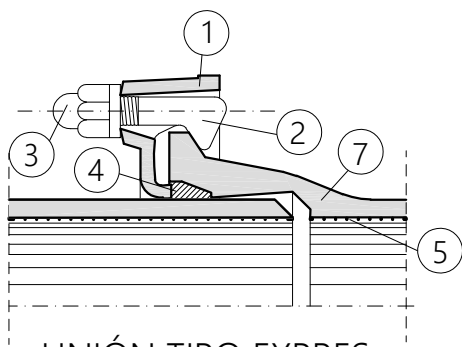
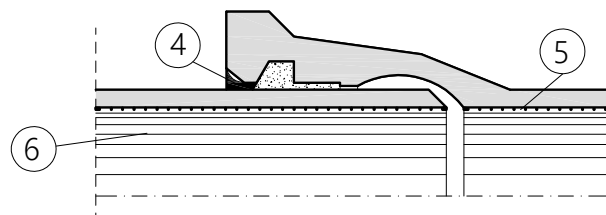


SECCIÓN TUBO



UNIÓN TIPO EXPRES



UNIÓN TIPO AUTOMÁTICA-FLEXIBLE

LEYENDA

- ① CONTRABRIDA EN FUNDICIÓN DÚCTIL
- ② BULÓN " " "
- ③ TUERCA " " "
- ④ ARANDELA DE GOMA
- ⑤ REVESTIMIENTO DE MORTERO DE CEMENTO O DE POLIURETANO
- ⑥ TUBO DE FUNDICIÓN
- ⑦ PIEZA ESPECIAL DE UNIÓN

NOTA

BRIDAS UNE-EN 1092
TUBERÍAS UNE-EN 545

CUADRO DE CARACTERÍSTICAS		(COTAS EN mm.)								
DN		100	150	300	500	600	800	1000	1200	1500
DE		118	170	326	532	635	842	1048	1255	1565
ESPESOR MINIMO DE PARED -e	UNE-EN 545	4,7	4,0	5,7	7,5	8,9	8,9	11,1	13,3	13,9
L - LONGITUD - m.		5,5 ó 6	5,5 ó 6	5,5 ó 6	5,5 ó 6	5,5 ó 6	5,5_6 ó 7	6,7 ó 8,15	6,7 ó 8,15	8,15

MODELO:

TUBERÍA DE FUNDICIÓN DÚCTIL

ESCALA ORIGINAL A4:

S/E

ESCALA GRAFICA:



M-5

ENERO 2023