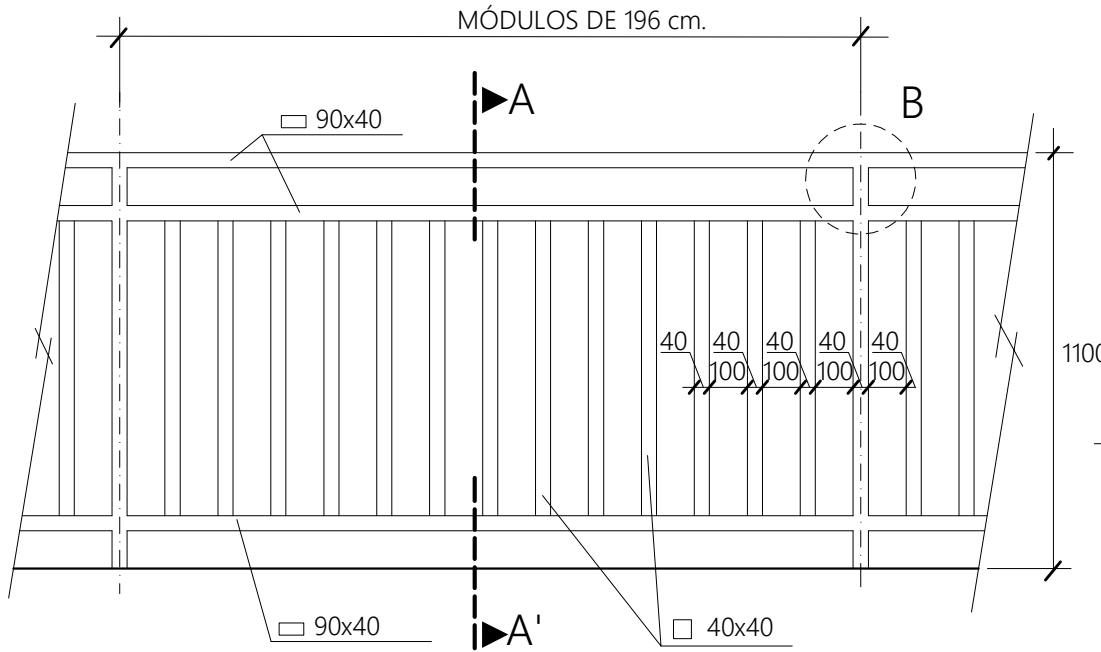
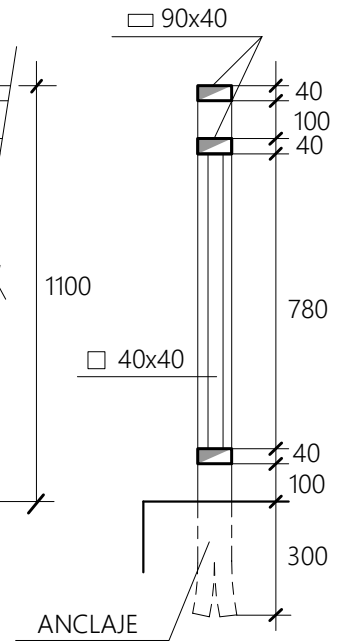


ALZADO

E=1:20

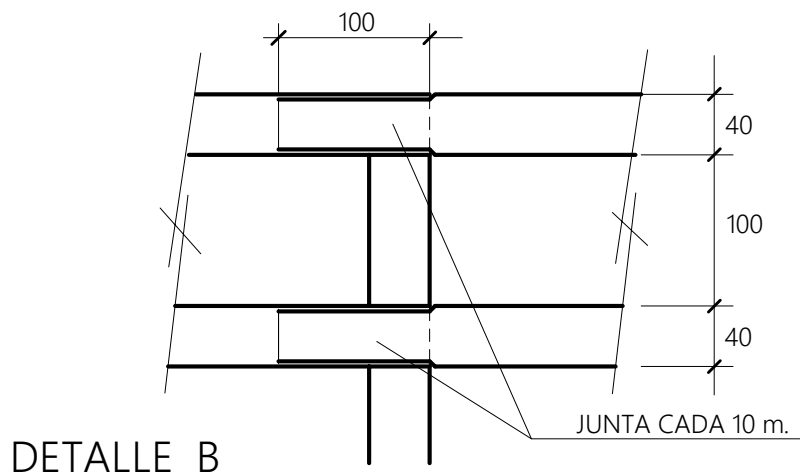


SECCIÓN A-A'



2 PERFORACIONES Ø2 mm. EN CADA PIEZA PARA VENTILACIÓN.
ESPESOR DE CHAPA 2 mm.

COTAS EN mm.



E=1:5

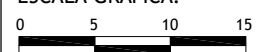
MODELO:

**BARANDILLA DE PERFILES RECTANGULARES
PARA DESNIVELES > 20 cm.**

ESCALA ORIGINAL A4:

1:5 1:20

ESCALA GRAFICA:



L-2-2

ENERO 2023