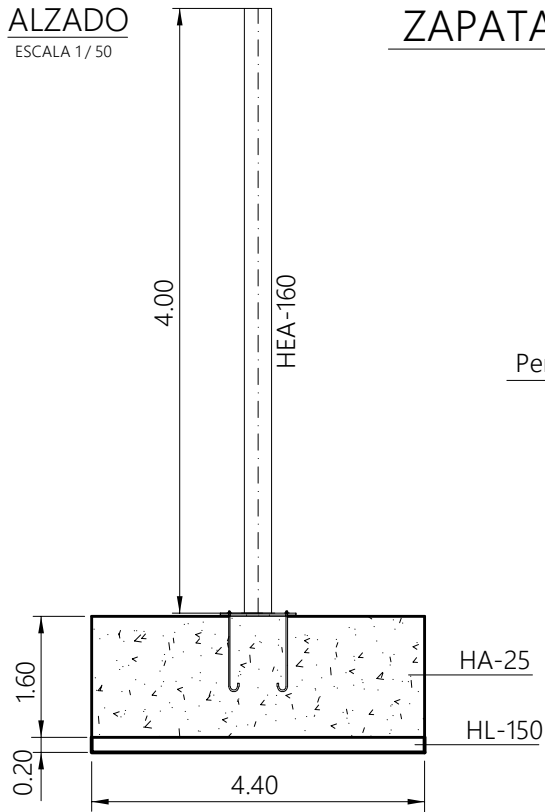


ALZADO
ESCALA 1/50

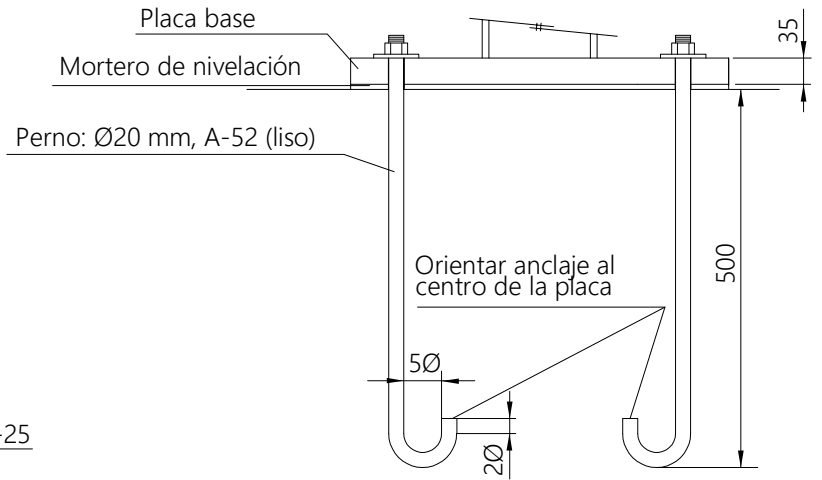


ZAPATA PARA PANTALLA H = 4 m

DETALLE DE PERNO

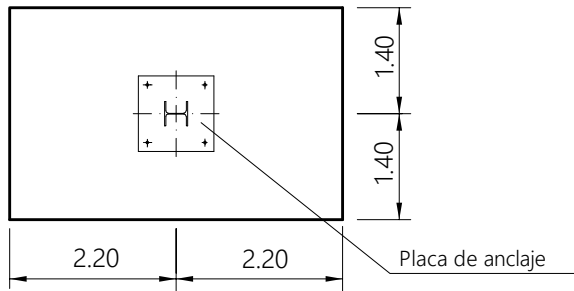
ESCALA 1/10

(cotas en mm)



PLANTA

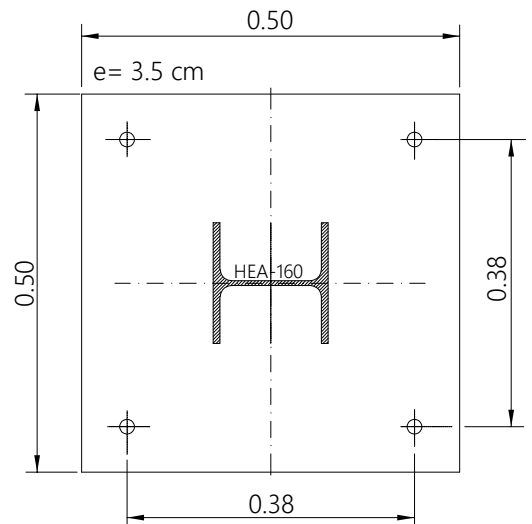
ESCALA 1/50



PLACA DE ANCLAJE

PLANTA

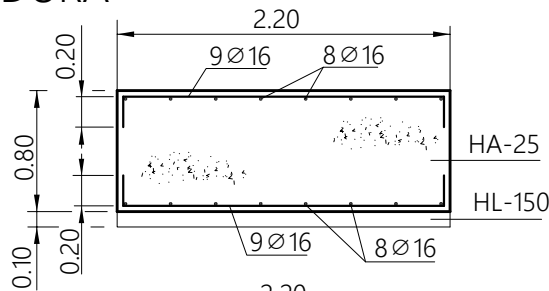
ESCALA 1/10



ARMADURA

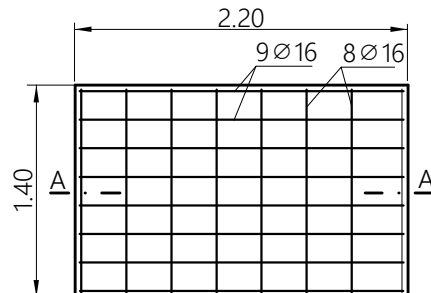
SECCIÓN A-A

ESCALA 1/50



PLANTA

ESCALA 1/50



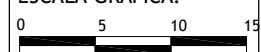
MODELO:

CIMENTACIÓN PARA PANTALLA
ACUSTICA H = 4 m

ESCALA ORIGINAL A4:

1:50 / 1:10

ESCALA GRAFICA:



J-6-2

ENERO 2023