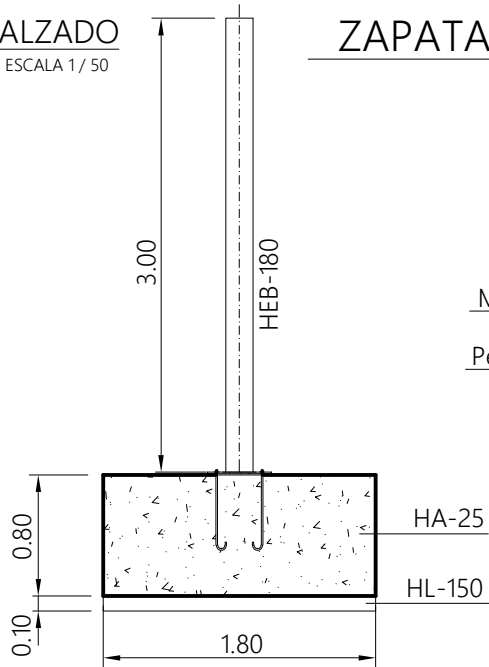


**ALZADO**  
ESCALA 1 / 50

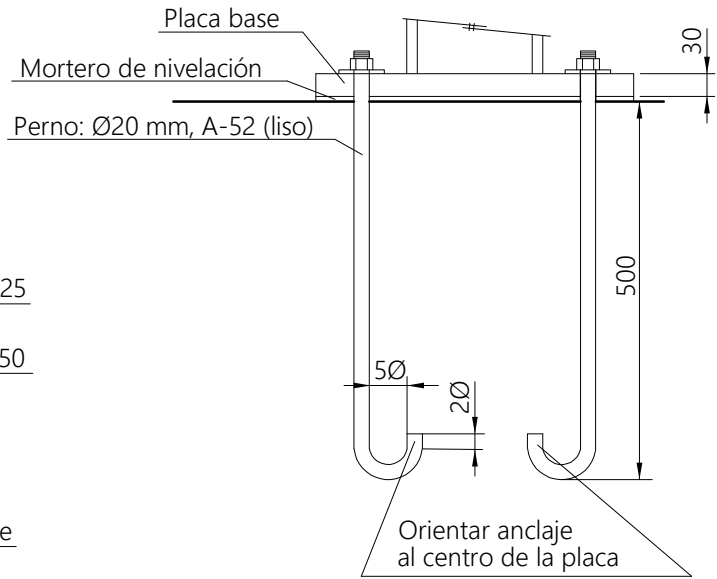


**ZAPATA PARA PANTALLA H = 3 m**

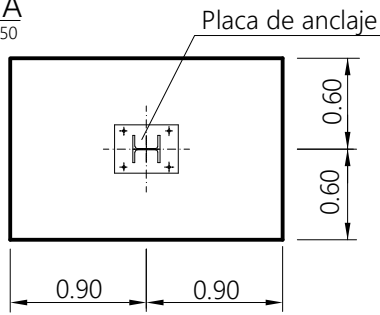
**DETALLE DE PERNO**

ESCALA 1 / 10

(cotas en mm)



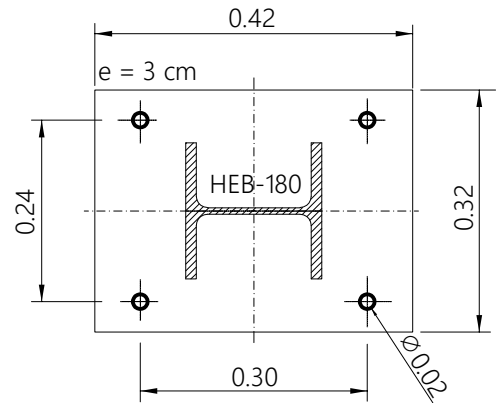
**PLANTA**  
ESCALA 1 / 50



**PLACA DE ANCLAJE**

**PLANTA**

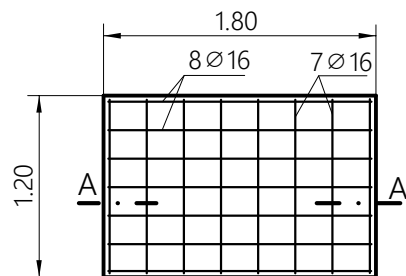
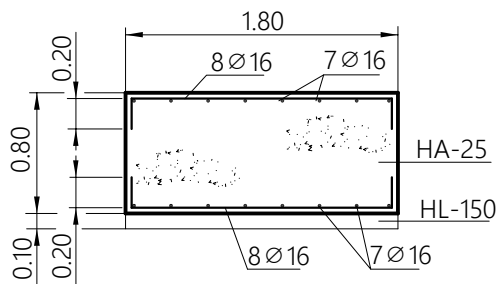
ESCALA 1 / 10



**ARMADURA**

**SECCION A-A**

ESCALA 1 / 50



**PLANTA**

ESCALA 1 / 50

MODELO:

**CIMENTACIÓN PARA PANTALLA  
ACÚSTICA H = 3 m**

ESCALA ORIGINAL A4:

1:10 / 1:50

ESCALA GRAFICA:



**J-6-1**

ENERO 2023