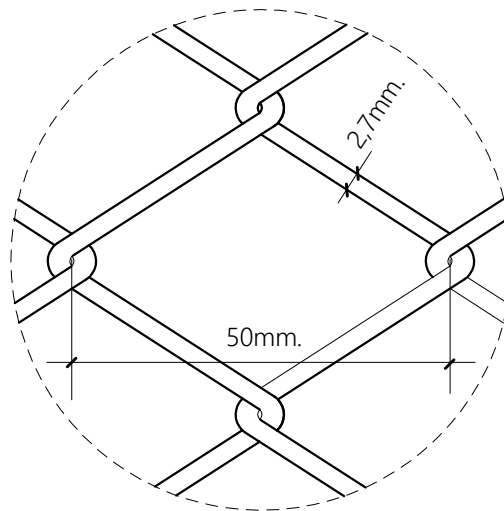


E : 1:50

- ELEMENTOS METÁLICOS GALVANIZADOS
- CIMENTACIÓN Y RIOSTRA DE HORMIGÓN HM-15



DETALLE MALLA METALICA

E : 1:10

MODELO:

CERRAMIENTO MALLA METÁLICA GALVANIZADA

ESCALA ORIGINAL A4:
1:50 1:10

ESCALA GRAFICA:



J-3

ENERO 2023